

# MRP-C 13 Collier pour réseaux froids à fermeture rapide



## Applications

- Fixation de tuyaux de réseaux froids et eau glacée jusqu'à 168 mm de diamètre
- Fixation de tuyaux de différents types de matériaux pour les systèmes de réfrigération et de climatisation
- Recommandé pour une utilisation dans des environnements intérieurs secs

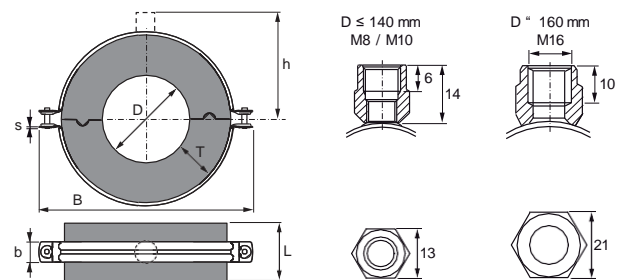
## Avantages

- Conçu pour une isolation d'épaisseur 13 mm et inclut une coquille d'isolation (caoutchouc élastomère) pour une jonction facile avec l'isolation linéaire
- Montage à 360° – la capacité de charge est atteinte quelle que soit la rotation de la coquille à l'intérieur du collier de serrage
- Le film adhésif se détache très facilement, même avec des gants
- L'isolation thermique aide à éviter la condensation en surface et le pare-vapeur intégré aide à prévenir les courts-circuits thermiques.
- Les renforts aident à limiter la déformation et le soulèvement de la feuille extérieure lors de la fermeture du collier de serrage
- Tous les composants sont fournis dans un seul emballage pour une manipulation rapide et facile sur site

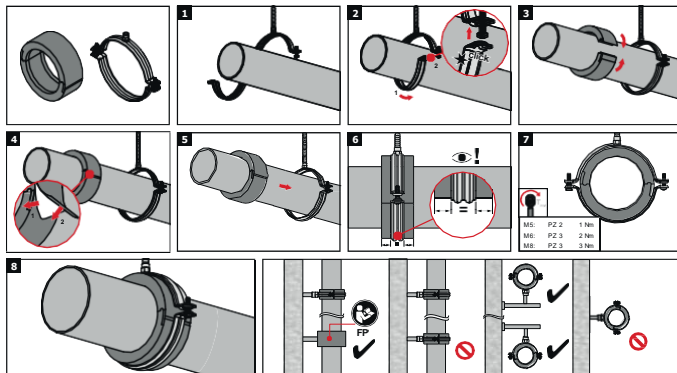
## Données techniques

<b>Composition</b>	Mousse de polyisocyanurate sans CFC à cellules fermées (PIR), mousse élastomère flexible, feuille extérieure en PVC avec couche pare-vapeur
<b>Finition de surface</b>	Revêtement intérieur - Electro Galvanisé
<b>Conditions environnementales</b>	Conditions intérieures sèches (C1) Intérieur avec condensation temporaire (C2)
<b>Résistance à la température</b>	-40°C - 105°C
<b>Réduction de bruit</b>	> 19 dB(A)
<b>Conductivité thermique (λ valeur approximative)</b>	0,034 W/mK
<b>Densité Aprox.</b>	120 kg/m <sup>3</sup>
<b>Résistance à la compression</b>	1,2 N/mm <sup>2</sup>
<b>Résistance à la diffusion</b>	μ ≥ 7000
<b>Type de verrouillage</b>	Verrouillage par deux vis
<b>Rapports de tests / Certifications</b>	Tests sonores selon. DIN 4109 Classe de matériaux de construction selon. EN-13501-1 : Classe E jusqu'à BL-s1, d0 en combinaison avec l'isolation linéaire*

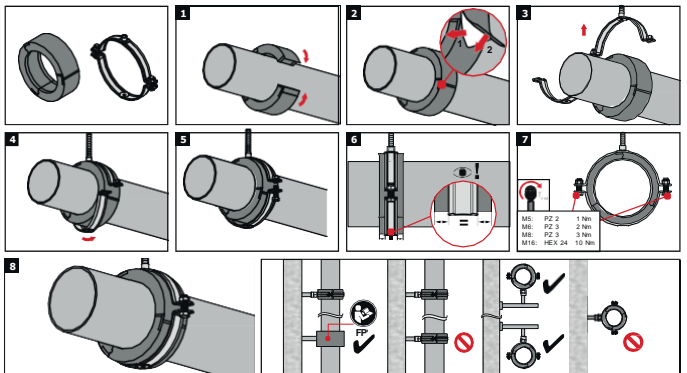
\* veuillez vérifier les rapports de classification respectifs



### MRP-C ≤ 114



### MRP-C ≥ 125



# MRP-C 13 Collier de réfrigération à fermeture rapide

Désignation	Diamètre interne de la coquille - D	Diamètre nominal du tuyau (impérial)	Filetage- M	Largeur - B	Section de l'isolant (L x T)	Distance du centre du tube à l'extrémité -h	Charge maximale - F	Vis de serrage	Quantité du pack	Code d'article
MRP-C 13/10	10,2 mm		M8/M10	72 mm	45 x 13 mm	38 mm	40 N	M5	50 pièces	2408031
MRP-C 13/12	12 mm		M8/M10	78 mm	45 x 13 mm	42 mm	40 N	M5	50 pièces	2408032
MRP-C 13/14	13,5 mm		M8/M10	78 mm	45 x 13 mm	42 mm	40 N	M5	50 pièces	2408033
MRP-C 13/15	15 mm		M8/M10	78 mm	45 x 13 mm	42 mm	50 N	M5	50 pièces	2408034
MRP-C 13/16	15,8 mm		M8/M10	78 mm	45 x 13 mm	42 mm	50 N	M5	50 pièces	2408035
MRP-C 13/17	17,2 mm	3/8 in	M8/M10	78 mm	45 x 13 mm	42 mm	50 N	M5	50 pièces	2408036
MRP-C 13/18	18,2 mm		M8/M10	89 mm	45 x 13 mm	46 mm	50 N	M5	50 pièces	2408037
MRP-C 13/20	20 mm		M8/M10	89 mm	45 x 13 mm	46 mm	75 N	M5	50 pièces	2408038
MRP-C 13/21	21,3 mm	1/2 in	M8/M10	89 mm	45 x 13 mm	46 mm	75 N	M5	50 pièces	2408039
MRP-C 13/22	22 mm		M8/M10	89 mm	45 x 13 mm	46 mm	75 N	M5	50 pièces	2408130
MRP-C 13/25	25 mm		M8/M10	89 mm	45 x 13 mm	46 mm	75 N	M5	50 pièces	2408131
MRP-C 13/26	26,9 mm	3/4 in	M8/M10	96 mm	45 x 13 mm	50 mm	75 N	M5	50 pièces	2408132
MRP-C 13/28	28 mm		M8/M10	96 mm	45 x 13 mm	50 mm	75 N	M5	50 pièces	2408133
MRP-C 13/32	32 mm		M8/M10	96 mm	45 x 13 mm	50 mm	135 N	M5	50 pièces	2408134
MRP-C 13/33	33,7 mm	1 in	M8/M10	104 mm	45 x 13 mm	53 mm	135 N	M5	20 pièces	2408135
MRP-C 13/35	35 mm		M8/M10	104 mm	50 x 13 mm	53 mm	135 N	M5	20 pièces	2408136
MRP-C 13/40	40 mm		M8/M10	113 mm	50 x 13 mm	57 mm	180 N	M5	20 pièces	2408137
MRP-C 13/42	42,4 mm	1-1/4 in	M8/M10	113 mm	50 x 13 mm	57 mm	180 N	M5	20 pièces	2408138
MRP-C 13/48	48,3 mm	1-1/2 in	M8/M10	130 mm	50 x 13 mm	62 mm	220 N	M6	20 pièces	2408139
MRP-C 13/50	50 mm		M8/M10	130 mm	50 x 13 mm	62 mm	220 N	M6	20 pièces	2408140
MRP-C 13/54	54 mm		M8/M10	130 mm	50 x 13 mm	62 mm	220 N	M6	20 pièces	2408141
MRP-C 13/57	57 mm		M8/M10	140 mm	50 x 13 mm	67 mm	250 N	M6	20 pièces	2408142
MRP-C 13/60	60,3 mm	2 in	M8/M10	140 mm	50 x 13 mm	67 mm	350 N	M6	20 pièces	2408143
MRP-C 13/63	63,5 mm		M8/M10	140 mm	50 x 13 mm	67 mm	350 N	M6	20 pièces	2408144
MRP-C 13/64	64 mm		M8/M10	140 mm	50 x 13 mm	67 mm	350 N	M6	20 pièces	2408145
MRP-C 13/66	66,7 mm		M8/M10	149 mm	50 x 13 mm	72 mm	350 N	M6	20 pièces	2408146
MRP-C 13/75	75 mm		M8/M10	160 mm	55 x 13 mm	76 mm	500 N	M6	20 pièces	2408147
MRP-C 13/76	76,1 mm	2-1/2 in	M8/M10	160 mm	55 x 13 mm	76 mm	500 N	M6	20 pièces	2408148
MRP-C 13/88	88,9 mm	3 in	M8/M10	169 mm	55 x 13 mm	81 mm	650 N	M6	10 pièces	2408149
MRP-C 13/90	90 mm		M8/M10	169 mm	55 x 13 mm	81 mm	650 N	M6	10 pièces	2408150
MRP-C 13/108	108 mm		M8/M10	190 mm	55 x 13 mm	92 mm	700 N	M6	10 pièces	2408151
MRP-C 13/110	110 mm		M8/M10	200 mm	60 x 13 mm	97 mm	700 N	M6	10 pièces	2408152
MRP-C 13/114	114,3 mm	4 in	M8/M10	200 mm	60 x 13 mm	97 mm	1050 N	M6	10 pièces	2408153
MRP-C 13/125	125 mm		M8/M10	210 mm	60 x 13 mm	102 mm	1100 N	M6	10 pièces	2408154
MRP-C 13/133	133 mm		M8/M10	223 mm	60 x 13 mm	107 mm	1150 N	M6	10 pièces	2408155
MRP-C 13/140	140 mm	5 in	M8/M10	232 mm	60 x 13 mm	111 mm	1150 N	M6	10 pièces	2408156
MRP-C 13/160	159-160 mm		M 16	244 mm	60 x 13 mm	117 mm	1350 N	M8	10 pièces	2408157
MRP-C 13/168	168,3 mm	6 in	M 16	254 mm	60 x 13 mm	122 mm	1350 N	M8	6 pièces	2408158

# MRP-C 19 Collier pour réseaux froids à fermeture rapide



## Applications

- Fixation de tuyaux d'eau froide et d'eau jusqu'à 219 mm de diamètre
- Fixation de tuyaux de différents matériaux pour les systèmes de réfrigération et de climatisation
- Recommandé pour une utilisation dans des environnements intérieurs secs

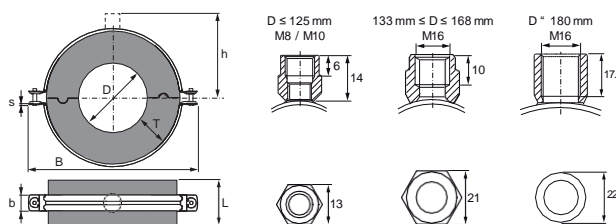
## Avantages

- Conçu pour une épaisseur d'isolation de 19 mm avec un matériau d'isolation joint au tuyau (caoutchouc élastomère)
- Montage à 360° – la capacité de charge est atteinte quelle que soit la rotation du noyau à l'intérieur du collier de serrage
- Le film adhésif se détache très facilement, même avec des gants
- L'isolation thermique aide à éviter la condensation en surface et le pare-vapeur intégré aide à prévenir les courts-circuits thermiques.
- Les renforts aident à limiter la déformation et le soulèvement de la feuille extérieure lors de la fermeture du collier de serrage
- Tous les composants sont fournis dans un seul emballage pour une manipulation rapide et facile sur site

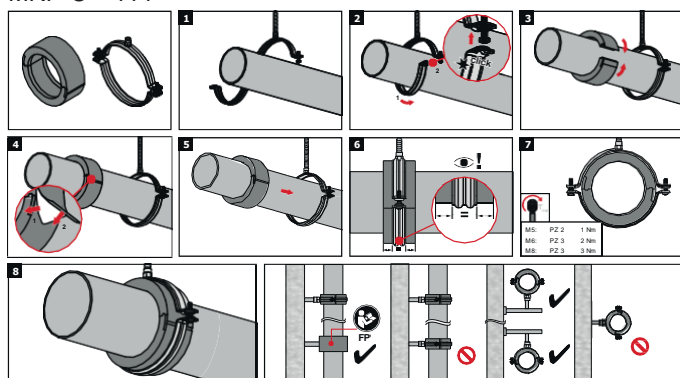
## Données techniques

<b>Composition du matériau</b>	Mousse de polyisocyanurate sans CFC à cellules fermées (PIR), mousse élastomère flexible, feuille extérieure en PVC avec couche pare-vapeur
<b>Finition de surface</b>	Revêtement intérieur - électrozingué
<b>Conditions environnementales</b>	Conditions intérieures sèches (C1) Intérieur avec condensation temporaire (C2)
<b>Résistance à la température</b>	-40°C - 105°C
<b>Réduction de bruit</b>	> 22 dB(A)
<b>Conductivité thermique (valeur λ environ)</b>	0,034 W/mK
<b>Densité Aprox.</b>	120 kg/m³
<b>Résistance à la compression</b>	1,2 N/mm²
<b>Résistance à la diffusion</b>	μ ≥ 7000
<b>Type de verrouillage</b>	Verrouillage par deux vis
<b>Rapports de tests / Certifications</b>	Son testé selon DIN 4109 Classe de matériaux de construction selon EN-13501-1 : Classe E jusqu'à BL-s1, d0 en combinaison avec le isolation de ligne*

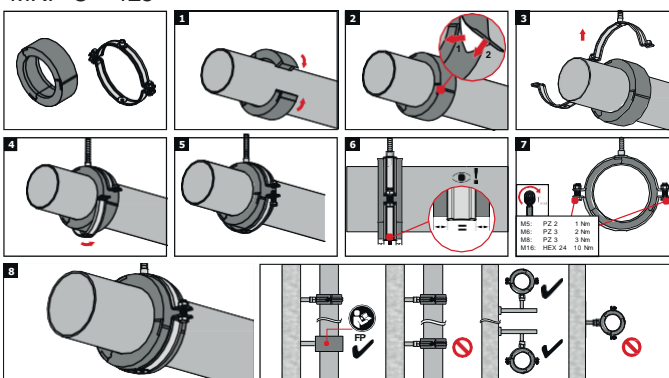
\* veuillez vérifier les rapports de classification respectifs



### MRP-C ≤ 114



### MRP-C ≥ 125



# MRP-C 19 Collier pour réseaux froids à fermeture rapide

Désignation	Diamètre interne de la coquille - D	Diamètre nominal du tuyau (impérial)	Filetage- M	Largeur - B	Section de l'isolant (L x T)	Distance du centre du tube à l'extrémité -h	Charge maximale - F	Vis de serrage	Quantité du pack	Code d'article
MRP-C 19/10	10,2 mm		M8/M10	89 mm	45 x 19 mm	46 mm	40 N	M5	50 pièces	2408159
MRP-C 19/12	12 mm		M8/M10	89 mm	45 x 19 mm	46 mm	40 N	M5	50 pièces	2408160
MRP-C 19/14	13,5 mm		M8/M10	96 mm	45 x 19 mm	50 mm	40 N	M5	50 pièces	2408161
MRP-C 19/15	15 mm		M8/M10	96 mm	45 x 19 mm	50 mm	50 N	M5	50 pièces	2408162
MRP-C 19/16	15,8 mm		M8/M10	96 mm	45 x 19 mm	50 mm	50 N	M5	50 pièces	2408163
MRP-C 19/17	17,2 mm	3/8 in	M8/M10	96 mm	45 x 19 mm	50 mm	50 N	M5	50 pièces	2408164
MRP-C 19/18	18,2 mm		M8/M10	96 mm	45 x 19 mm	50 mm	50 N	M5	50 pièces	2408165
MRP-C 19/20	20 mm		M8/M10	104 mm	45 x 19 mm	53 mm	75 N	M5	20 pièces	2408166
MRP-C 19/21	21,3 mm	1/2 in	M8/M10	104 mm	45 x 19 mm	53 mm	75 N	M5	20 pièces	2408167
MRP-C 19/22	22 mm		M8/M10	104 mm	45 x 19 mm	53 mm	75 N	M5	20 pièces	2408168
MRP-C 19/25	25 mm		M8/M10	104 mm	45 x 19 mm	53 mm	75 N	M5	20 pièces	2408169
MRP-C 19/26	26,9 mm	3/4 in	M8/M10	104 mm	45 x 19 mm	53 mm	75 N	M5	20 pièces	2408170
MRP-C 19/28	28 mm		M8/M10	104 mm	45 x 19 mm	53 mm	75 N	M5	20 pièces	2408171
MRP-C 19/32	32 mm		M8/M10	113 mm	45 x 19 mm	57 mm	135 N	M5	20 pièces	2408172
MRP-C 19/33	33,7 mm	1 in	M8/M10	113 mm	45 x 19 mm	57 mm	135 N	M5	20 pièces	2408173
MRP-C 19/35	35 mm		M8/M10	130 mm	50 x 21 mm	62 mm	135 N	M6	20 pièces	2408174
MRP-C 19/40	40 mm		M8/M10	130 mm	50 x 19 mm	62 mm	180 N	M6	20 pièces	2408175
MRP-C 19/42	42,4 mm	1-1/4 in	M8/M10	130 mm	50 x 19 mm	62 mm	180 N	M6	20 pièces	2408176
MRP-C 19/48	48,3 mm	1-1/2 in	M8/M10	140 mm	50 x 19 mm	67 mm	220 N	M6	20 pièces	2408177
MRP-C 19/50	50 mm		M8/M10	140 mm	50 x 19 mm	67 mm	220 N	M6	20 pièces	2408178
MRP-C 19/54	54 mm		M8/M10	149 mm	50 x 19,5 mm	72 mm	220 N	M6	20 pièces	2408179
MRP-C 19/57	57 mm		M8/M10	149 mm	50 x 19 mm	72 mm	250 N	M6	20 pièces	2408180
MRP-C 19/60	60,3 mm	2 in	M8/M10	149 mm	50 x 19 mm	72 mm	350 N	M6	20 pièces	2408181
MRP-C 19/63	63,5 mm		M8/M10	160 mm	50 x 19 mm	76 mm	350 N	M6	20 pièces	2408182
MRP-C 19/64	64 mm		M8/M10	160 mm	50 x 19 mm	76 mm	350 N	M6	20 pièces	2408183
MRP-C 19/66	66,7 mm		M8/M10	160 mm	50 x 19 mm	76 mm	350 N	M6	20 pièces	2408184
MRP-C 19/75	75 mm		M8/M10	169 mm	55 x 19 mm	81 mm	500 N	M6	10 pièces	2408185
MRP-C 19/76	76,1 mm	2-1/2 in	M8/M10	169 mm	55 x 19 mm	81 mm	500 N	M6	10 pièces	2408186
MRP-C 19/88	88,9 mm	3 in	M8/M10	190 mm	55 x 19,6 mm	92 mm	650 N	M6	10 pièces	2408187
MRP-C 19/90	90 mm		M8/M10	190 mm	55 x 19 mm	92 mm	650 N	M6	10 pièces	2408188
MRP-C 19/108	108 mm		M8/M10	210 mm	55 x 20 mm	102 mm	700 N	M6	10 pièces	2408189
MRP-C 19/110	110 mm		M8/M10	210 mm	60 x 19 mm	102 mm	700 N	M6	10 pièces	2408190
MRP-C 19/114	114,3 mm	4 in	M8/M10	210 mm	60 x 19 mm	102 mm	1050 N	M6	10 pièces	2408191
MRP-C 19/125	125 mm		M8/M10	232 mm	60 x 20 mm	111 mm	1100 N	M6	10 pièces	2408192
MRP-C 19/133	133 mm		M16	111 mm	60 x 19 mm	111 mm	1150 N	M8	10 pièces	2408193
MRP-C 19/140	140 mm	5 in	M16	235 mm	60 x 19 mm	112 mm	1150 N	M8	6 pièces	2408194
MRP-C 19/160	159-160 mm		M16	254 mm	60 x 19 mm	122 mm	1350 N	M8	6 pièces	2408195
MRP-C 19/168	168,3 mm	6 in	M16	263 mm	60 x 21 mm	127 mm	1350 N	M8	6 pièces	2408196
MRP-C 19/180	180 mm		M16	318 mm	60 x 19 mm	140 mm	2500 N	M16	4 pièces	2408197
MRP-C 19/200	200 mm		M16	330 mm	80 x 19 mm	146 mm	2500 N	M16	4 pièces	2408198
MRP-C 19/219	219,1 mm	8 in	M16	355 mm	80 x 22 mm	158 mm	2850 N	M16	4 pièces	2408199

# MRP-C 25 Collier pour réseaux froids à fermeture rapide



## Applications

- Fixation de tuyaux d'eau froide et d'eau jusqu'à 219 mm de diamètre
- Fixation de tuyaux de différents matériaux pour les systèmes de réfrigération et de climatisation
- Recommandé pour une utilisation dans des environnements intérieurs secs

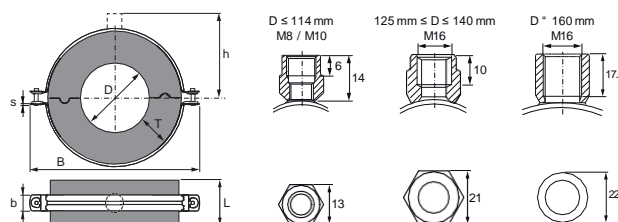
## Avantages

- Conçu pour une épaisseur d'isolation de 25 mm avec un matériau d'isolation joint au tuyau (caoutchouc élastomère)
- Montage à 360° – la capacité de charge est atteinte quelle que soit la rotation du noyau à l'intérieur du collier de serrage
- Le film adhésif se détache très facilement, même avec des gants
- L'isolation thermique aide à éviter la condensation en surface et le pare-vapeur intégré aide à prévenir les courts-circuits thermiques.
- Les renforts aident à limiter la déformation et le soulèvement de la feuille extérieure lors de la fermeture du collier de serrage
- Tous les composants sont fournis dans un seul emballage pour une manipulation rapide et facile sur site

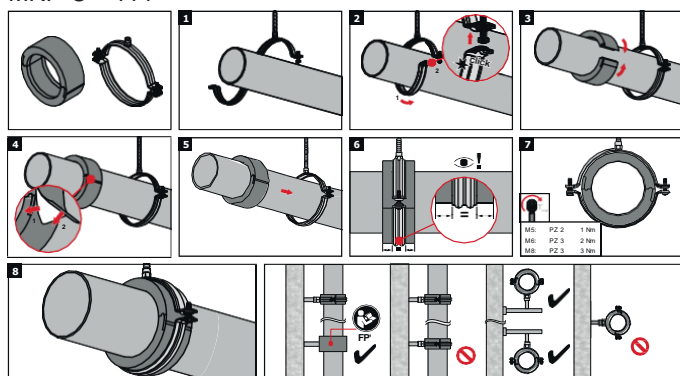
## Données techniques

<b>Composition du matériau</b>	Mousse de polyisocyanurate sans CFC à cellules fermées (PIR), mousse élastomère flexible, feuille extérieure en PVC avec couche pare-vapeur
<b>Finition de surface</b>	Revêtement intérieur - électrozingué
<b>Conditions environnementales</b>	Conditions intérieures sèches (C1) Intérieur avec condensation temporaire (C2)
<b>Résistance à la température</b>	-40°C - 105°C
<b>Réduction de bruit</b>	> 22 dB(A)
<b>Conductivité thermique (valeur <math>\lambda</math> environ)</b>	0,034 W/mK
<b>Densité Aprox.</b>	120 kg/m <sup>3</sup>
<b>Résistance à la compression</b>	1,2 N/mm <sup>2</sup>
<b>Résistance à la diffusion</b>	$\mu \geq 7000$
<b>Type de verrouillage</b>	Verrouillage par deux vis
<b>Rapports de tests / Certifications</b>	Son testé selon DIN 4109 Classe de matériaux de construction selon EN-13501-1 : Classe E jusqu'à BL-s1, d0 en combinaison avec le isolation de ligne*

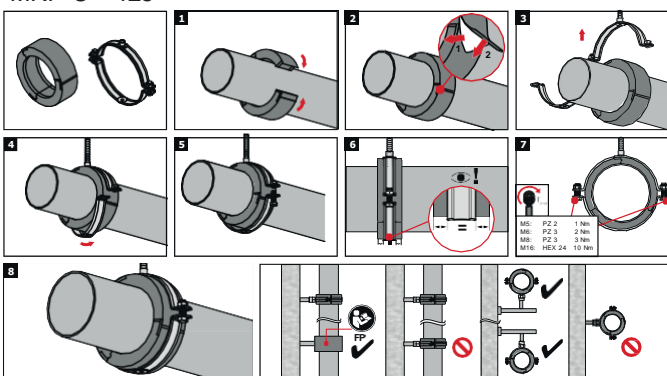
\* veuillez vérifier les rapports de classification respectifs



## MRP-C $\leq 114$



## MRP-C $\geq 125$



# MRP-C 25 Collier pour réseaux froids à fermeture rapide

Désignation	Diamètre interne de la coquille - D	Diamètre nominal du tuyau (impérial)	Filetage- M	Largeur - B	Section de l'isolant (L x T)	Distance du centre du tube à l'extrémité -h	Charge maximale e - F	Vis de serrage	Quantité du pack	Code d'article
MRP-C 25/10	10,2 mm		M8/M10	104 mm	45 x 25 mm	53 mm	40 N	M5	20 pièces	2408200
MRP-C 25/12	12 mm		M8/M10	104 mm	45 x 25 mm	53 mm	40 N	M5	20 pièces	2408201
MRP-C 25/14	13,5 mm		M8/M10	104 mm	45 x 25 mm	53 mm	40 N	M5	20 pièces	2408202
MRP-C 25/15	15 mm		M8/M10	104 mm	45 x 25 mm	53 mm	50 N	M5	20 pièces	2408203
MRP-C 25/16	15,8 mm		M8/M10	113 mm	45 x 25 mm	57 mm	50 N	M5	20 pièces	2408204
MRP-C 25/17	17,2 mm	3/8 in	M8/M10	113 mm	45 x 25 mm	57 mm	50 N	M5	20 pièces	2408205
MRP-C 25/18	18,2 mm		M8/M10	113 mm	45 x 25 mm	57 mm	50 N	M5	20 pièces	2408206
MRP-C 25/20	20 mm		M8/M10	113 mm	45 x 25 mm	57 mm	75 N	M5	20 pièces	2408207
MRP-C 25/21	21,3 mm	1/2 in	M8/M10	113 mm	45 x 25 mm	57 mm	75 N	M5	20 pièces	2408208
MRP-C 25/22	22 mm		M8/M10	113 mm	45 x 25 mm	57 mm	75 N	M5	20 pièces	2408209
MRP-C 25/25	25 mm		M8/M10	130 mm	45 x 25 mm	62 mm	75 N	M6	20 pièces	2408210
MRP-C 25/26	26,9 mm	3/4 in	M8/M10	130 mm	45 x 25 mm	62 mm	75 N	M6	20 pièces	2408211
MRP-C 25/28	28 mm		M8/M10	130 mm	45 x 25 mm	62 mm	75 N	M6	20 pièces	2408212
MRP-C 25/32	32 mm		M8/M10	130 mm	45 x 25 mm	62 mm	135 N	M6	20 pièces	2408213
MRP-C 25/33	33,7 mm	1 in	M8/M10	140 mm	45 x 25 mm	67 mm	135 N	M6	20 pièces	2408214
MRP-C 25/35	35 mm		M8/M10	140 mm	50 x 25 mm	67 mm	135 N	M6	20 pièces	2408215
MRP-C 25/40	40 mm		M8/M10	140 mm	50 x 25 mm	67 mm	180 N	M6	20 pièces	2408216
MRP-C 25/42	42,4 mm	1-1/4 in	M8/M10	149 mm	50 x 25 mm	72 mm	180 N	M6	20 pièces	2408217
MRP-C 25/48	48,3 mm	1-1/2 in	M8/M10	149 mm	50 x 25 mm	72 mm	220 N	M6	20 pièces	2408218
MRP-C 25/50	50 mm		M8/M10	149 mm	50 x 25 mm	72 mm	220 N	M6	20 pièces	2408219
MRP-C 25/54	54 mm		M8/M10	160 mm	50 x 25 mm	76 mm	220 N	M6	20 pièces	2408220
MRP-C 25/57	57 mm		M8/M10	160 mm	50 x 25 mm	76 mm	250 N	M6	20 pièces	2408221
MRP-C 25/60	60,3 mm	2 in	M8/M10	169 mm	50 x 25 mm	81 mm	350 N	M6	20 pièces	2408222
MRP-C 25/63	63,5 mm		M8/M10	169 mm	50 x 25 mm	81 mm	350 N	M6	20 pièces	2408223
MRP-C 25/64	64 mm		M8/M10	169 mm	50 x 25 mm	81 mm	350 N	M6	20 pièces	2408224
MRP-C 25/66	66,7 mm		M8/M10	169 mm	50 x 25 mm	81 mm	350 N	M6	20 pièces	2408225
MRP-C 25/75	75 mm		M8/M10	179 mm	55 x 25 mm	86 mm	500 N	M6	10 pièces	2408226
MRP-C 25/76	76,1 mm	2-1/2 in	M8/M10	190 mm	55 x 25 mm	92 mm	500 N	M6	10 pièces	2408227
MRP-C 25/88	88,9 mm	3 in	M8/M10	200 mm	55 x 25 mm	97 mm	650 N	M6	10 pièces	2408228
MRP-C 25/90	90 mm		M8/M10	200 mm	55 x 25 mm	97 mm	650 N	M6	10 pièces	2408229
MRP-C 25/108	108 mm		M8/M10	223 mm	55 x 25 mm	107 mm	700 N	M6	10 pièces	2408230
MRP-C 25/110	110 mm		M8/M10	223 mm	60 x 25 mm	107 mm	700 N	M6	10 pièces	2408231
MRP-C 25/114	114,3 mm	4 in	M8/M10	232 mm	60 x 25 mm	111 mm	1050 N	M6	10 pièces	2408232
MRP-C 25/125	125 mm		M16	235 mm	60 x 25 mm	112 mm	1100 N	M8	10 pièces	2408233
MRP-C 25/133	133 mm		M16	244 mm	60 x 25 mm	117 mm	1150 N	M8	10 pièces	2408234
MRP-C 25/140	140 mm	5 in	M16	254 mm	60 x 25 mm	122 mm	1150 N	M8	6 pièces	2408235
MRP-C 25/160	159-160 mm		M16	309 mm	60 x 25 mm	135 mm	1350 N	M16	6 pièces	2408236
MRP-C 25/168	168,3 mm	6 in	M16	318 mm	60 x 25 mm	140 mm	1350 N	M16	6 pièces	2408237
MRP-C 25/180	180 mm		M16	330 mm	60 x 25 mm	146 mm	2500 N	M16	4 pièces	2408238
MRP-C 25/200	200 mm		M16	343 mm	80 x 25 mm	152 mm	2500 N	M16	4 pièces	2408239
MRP-C 25/219	219,1 mm	8 in	M16	363 mm	80 x 25 mm	162 mm	2850 N	M16	4 pièces	2408240

# MRP-C 32 Collier pour réseaux froids à fermeture rapide



## Applications

- Fixation de tuyaux d'eau froide et d'eau jusqu'à 219 mm de diamètre
- Fixation de tuyaux de différents matériaux pour les systèmes de réfrigération et de climatisation
- Recommandé pour une utilisation dans des environnements intérieurs secs

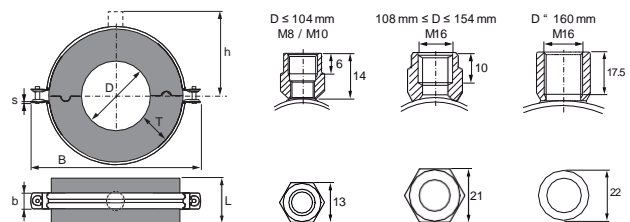
## Avantages

- Conçu pour une épaisseur d'isolation de 32 mm avec un matériau d'isolation joint au tuyau (caoutchouc élastomère)
- Montage à 360° – la capacité de charge est atteinte quelle que soit la rotation du noyau à l'intérieur du collier de serrage
- Le film adhésif se détache très facilement, même avec des gants
- L'isolation thermique aide à éviter la condensation en surface et le pare-vapeur intégré aide à prévenir les courts-circuits thermiques.
- Les renforts aident à limiter la déformation et le soulèvement de la feuille extérieure lors de la fermeture du collier de serrage
- Tous les composants sont fournis dans un seul emballage pour une manipulation rapide et facile sur site

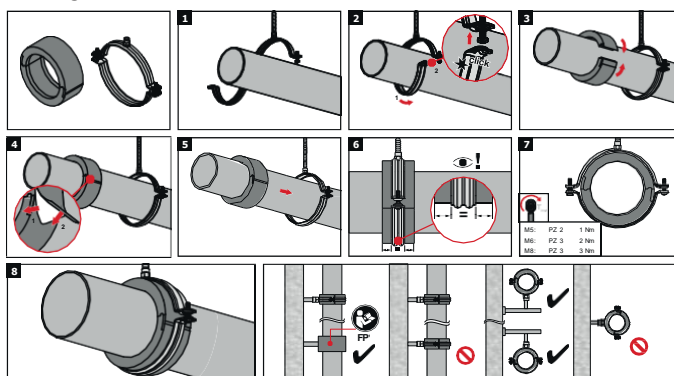
## Données techniques

<b>Composition du matériau</b>	Mousse de polyisocyanurate sans CFC à cellules fermées (PIR), mousse élastomère flexible, feuille extérieure en PVC avec couche pare-vapeur
<b>Finition de surface</b>	Revêtement intérieur - électrozingué
<b>Conditions environnementales</b>	Conditions intérieures sèches (C1) Intérieur avec condensation temporaire (C2)
<b>Résistance à la température</b>	-40°C - 105°C
<b>Réduction de bruit</b>	> 22 dB(A)
<b>Conductivité thermique (valeur λ environ)</b>	0,034 W/mK
<b>Densité Aprox.</b>	120 kg/m³
<b>Résistance à la compression</b>	1,2 N/mm²
<b>Résistance à la diffusion</b>	μ ≥ 7000
<b>Type de verrouillage</b>	Verrouillage par deux vis
<b>Rapports de tests / Certifications</b>	Son testé selon. DIN 4109 Classe de matériaux de construction selon. EN-13501-1 : Classe E jusqu'à BL-s1, d0 en combinaison avec le isolation de ligne*

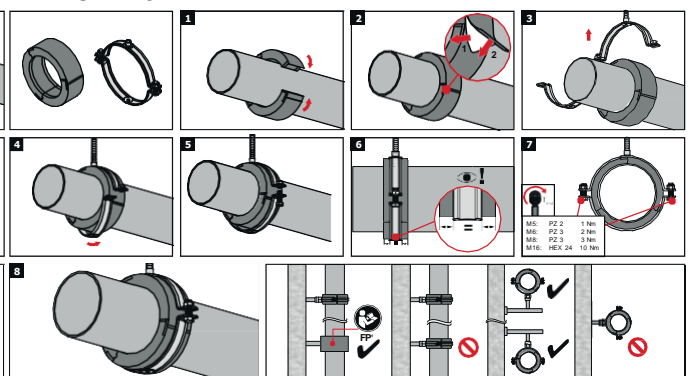
\* veuillez vérifier les rapports de classification respectifs



### MRP-C ≤ 114



### MRP-C ≥ 125



# MRP-C 32 Collier pour réseaux froids à fermeture rapide

Désignation	Diamètre interne de la coquille - D	Diamètre nominal du tuyau (impérial)	Filetage- M	Largeur - B	Section de l'isolant (L x T)	Distance du centre du tube à l'extrémité -h	Charge maximale - F	Vis de serrage	Quantité du pack	Code d'article
MRP-C 32/10	10,2 mm		M8/M10	130 mm	45 x 32 mm	62 mm	40 N	M6	20 pièces	2408241
MRP-C 32/12	12 mm		M8/M10	130 mm	45 x 32 mm	62 mm	40 N	M6	20 pièces	2408242
MRP-C 32/14	13,5 mm		M8/M10	130 mm	45 x 32 mm	62 mm	40 N	M6	20 pièces	2408243
MRP-C 32/15	15 mm		M8/M10	130 mm	45 x 32 mm	62 mm	50 N	M6	20 pièces	2408244
MRP-C 32/16	15,8 mm		M8/M10	130 mm	45 x 32 mm	62 mm	50 N	M6	20 pièces	2408245
MRP-C 32/17	17,2 mm	3/8 in	M8/M10	130 mm	45 x 32 mm	62 mm	50 N	M6	20 pièces	2408246
MRP-C 32/18	18,2 mm		M8/M10	130 mm	45 x 32 mm	62 mm	50 N	M6	20 pièces	2408247
MRP-C 32/20	20 mm		M8/M10	140 mm	45 x 32 mm	67 mm	75 N	M6	20 pièces	2408248
MRP-C 32/21	21,3 mm	1/2 in	M8/M10	140 mm	45 x 32 mm	67 mm	75 N	M6	20 pièces	2408249
MRP-C 32/22	22 mm		M8/M10	140 mm	45 x 32 mm	67 mm	75 N	M6	20 pièces	2408250
MRP-C 32/25	25 mm		M8/M10	140 mm	45 x 32 mm	67 mm	75 N	M6	20 pièces	2408251
MRP-C 32/26	26,9 mm	3/4 in	M8/M10	140 mm	45 x 32 mm	67 mm	75 N	M6	20 pièces	2408252
MRP-C 32/28	28 mm		M8/M10	149 mm	45 x 32 mm	72 mm	75 N	M6	20 pièces	2408253
MRP-C 32/32	32 mm		M8/M10	149 mm	45 x 32 mm	72 mm	135 N	M6	20 pièces	2408254
MRP-C 32/33	33,7 mm	1 in	M8/M10	149 mm	45 x 32 mm	72 mm	135 N	M6	20 pièces	2408255
MRP-C 32/35	35 mm		M8/M10	149 mm	50 x 32 mm	72 mm	135 N	M6	20 pièces	2408256
MRP-C 32/40	40 mm		M8/M10	160 mm	50 x 32 mm	76 mm	180 N	M6	20 pièces	2408257
MRP-C 32/42	42,4 mm	1-1/4 in	M8/M10	160 mm	50 x 32 mm	76 mm	180 N	M6	20 pièces	2408258
MRP-C 32/48	48,3 mm	1-1/2 in	M8/M10	169 mm	50 x 32 mm	81 mm	220 N	M6	20 pièces	2408259
MRP-C 32/50	50 mm		M8/M10	169 mm	50 x 32 mm	81 mm	220 N	M6	20 pièces	2408260
MRP-C 32/54	54 mm		M8/M10	169 mm	50 x 32 mm	81 mm	220 N	M6	20 pièces	2408262
MRP-C 32/57	57 mm		M8/M10	179 mm	50 x 32 mm	86 mm	250 N	M6	20 pièces	2408263
MRP-C 32/60	60,3 mm	2 in	M8/M10	179 mm	50 x 32 mm	86 mm	350 N	M6	20 pièces	2408264
MRP-C 32/63	63,5 mm		M8/M10	190 mm	50 x 32 mm	92 mm	350 N	M6	10 pièces	2408265
MRP-C 32/64	64 mm		M8/M10	190 mm	50 x 32 mm	92 mm	350 N	M6	10 pièces	2408266
MRP-C 32/66	66,7 mm		M8/M10	190 mm	50 x 32 mm	92 mm	350 N	M6	10 pièces	2408267
MRP-C 32/75	75 mm		M8/M10	200 mm	55 x 32 mm	97 mm	500 N	M6	10 pièces	2408268
MRP-C 32/76	76,1 mm	2-1/2 in	M8/M10	200 mm	55 x 32 mm	97 mm	500 N	M6	10 pièces	2408269
MRP-C 32/88	88,9 mm	3 in	M8/M10	210 mm	55 x 32 mm	102 mm	650 N	M6	10 pièces	2408270
MRP-C 32/90	90 mm		M8/M10	223 mm	55 x 32 mm	107 mm	650 N	M6	10 pièces	2408271
MRP-C 32/104	104 mm		M8/M10	232 mm	55 x 32 mm	111 mm	700 N	M6	10 pièces	2408272*
MRP-C 32/108	108 mm		M16	235 mm	55 x 32 mm	112 mm	700 N	M8	10 pièces	2408273
MRP-C 32/110	110 mm		M16	235 mm	60 x 32 mm	112 mm	700 N	M8	10 pièces	2408274
MRP-C 32/114	114,3 mm	4 in	M16	235 mm	60 x 32 mm	112 mm	1050 N	M8	10 pièces	2408275
MRP-C 32/125	125 mm		M16	254 mm	60 x 32 mm	122 mm	1100 N	M8	10 pièces	2408276
MRP-C 32/128	128-129 mm		M16	254 mm	60 x 32 mm	122 mm	1100 N	M8	10 pièces	2408277*
MRP-C 32/133	133 mm		M16	254 mm	60 x 32 mm	122 mm	1150 N	M8	10 pièces	2408278
MRP-C 32/140	140 mm	5 in	M16	263 mm	60 x 32 mm	127 mm	1150 N	M8	6 pièces	2408279
MRP-C 32/154	154 mm		M16	279 mm	60 x 32 mm	134 mm	1350 N	M8	6 pièces	2408280*
MRP-C 32/160	159-160 mm		M16	318 mm	60 x 32 mm	140 mm	1350 N	M16	6 pièces	2408281
MRP-C 32/168	168,3 mm	6 in	M16	330 mm	60 x 32 mm	146 mm	1350 N	M16	6 pièces	2408282
MRP-C 32/180	180 mm		M16	343 mm	60 x 32 mm	152 mm	2500 N	M16	4 pièces	2408283
MRP-C 32/200	200 mm		M16	363 mm	80 x 32 mm	162 mm	2500 N	M16	4 pièces	2408284
MRP-C 32/204	204 mm		M16	363 mm	80 x 32 mm	162 mm	2500 N	M16	4 pièces	2408285*
MRP-C 32/219	219,1 mm	8 in	M16	384 mm	80 x 32 mm	173 mm	2850 N	M16	4 pièces	2408261

\* Veuillez nous contacter pour obtenir des informations sur les délais de livraison.