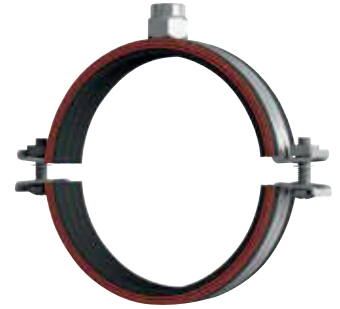


Collier Premium isophonique pour charges lourdes MP-MI M10/M12

APPLICATIONS

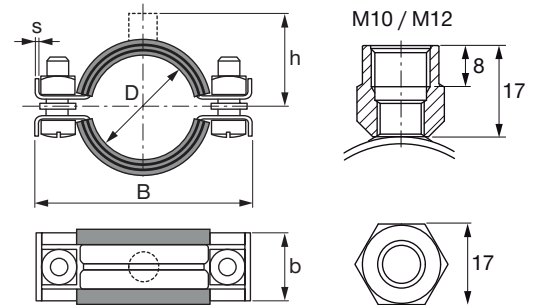
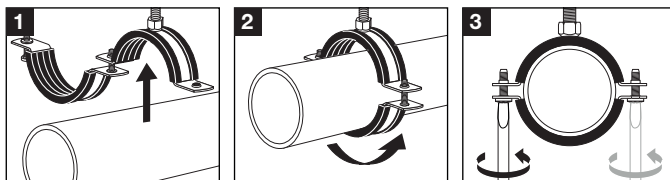
- Installations de tuyauterie pour charges lourdes jusqu'à 168 mm
- Installation de tuyauterie industrielle
- Montage de chaînes de traitement et de contrôle

AVANTAGES

- Vis de serrage M8, vis de fermeture imperdables à tête cruciforme
- Écrous solides soudés pour vis de fermeture (diamètre 68/72 mm et plus)
- Profilé en caoutchouc antidérapant pré-assemblé

Données techniques

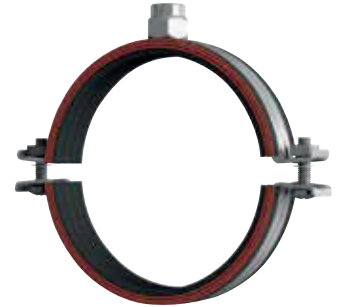
Filetage - M	M10, M12
Résistance au feu (Oui/Non)	Oui
Atténuation phonique	19 dB (A)
Résistance aux températures	-40 - 110 °C
Composition du matériau	S235JRG - DIN EN 10025
Finition de surface	Galvanisée
Matériau isolant	Caoutchouc EPDM
Dureté du matériau isolant	50° ±5° Shore A
Vis de serrage	M8
Couple de serrage	3 Nm



Désignation	Plage de serrage - D	Largeur - B	Distance du centre du tube au sommet - h	Quantité par paquet	Code d'article
MP-MI 3/8" G	15 - 19 mm	64 mm	33 mm	25 pce(s)	20843
MP-MI 1/2" G	20 - 25 mm	69 mm	36 mm	25 pce(s)	20845
MP-MI 3/4" G	25 - 30 mm	75 mm	39 mm	25 pce(s)	20847
MP-MI 1" G	32 - 38 mm	83 mm	42 mm	25 pce(s)	20849
MP-MI 1 1/4" G	40 - 45 mm	92 mm	47 mm	25 pce(s)	20851
MP-MI 1 1/2" G	48 - 54 mm	101 mm	50 mm	25 pce(s)	20853
MP-MI 54/57 G	54 - 57 mm	107 mm	53 mm	10 pce(s)	20855
MP-MI 2" G	57 - 64 mm	111 mm	55 mm	10 pce(s)	20857
MP-MI 68/72 G	68 - 72 mm	123 mm	60 mm	10 pce(s)	20860
MP-MI 2 1/2" G	70 - 77 mm	130 mm	64 mm	10 pce(s)	20862
MP-MI 78/84 G	80 - 84 mm	139 mm	68 mm	10 pce(s)	20865
MP-MI 3" G	82 - 90 mm	144 mm	71 mm	10 pce(s)	20866
MP-MI 101.6 G	97 - 103 mm	163 mm	78 mm	5 pce(s)	20869
MP-MI 4" G	108 - 114 mm	174 mm	84 mm	5 pce(s)	20871
MP-MI 125 G	122 - 127 mm	187 mm	90 mm	5 pce(s)	20876
MP-MI 133 G	132 - 137 mm	198 mm	95 mm	10 pce(s)	20879
MP-MI 5" G	137 - 142 mm	203 mm	98 mm	10 pce(s)	20882
MP-MI 159 G	156 - 162 mm	223 mm	107 mm	10 pce(s)	20885
MP-MI 6" G	162 - 168 mm	229 mm	110 mm	10 pce(s)	20887

Plage de serrage - D	Largeur et épaisseur de section du collier (b x s)	Charge maximale - F	Charge maximale en cas d'incendie - F (kN)				Déformation maximale en cas d'incendie δt (mm)	
			30 min.	60 min.	90 min.	120 min.	30 min.	> 30 minutes
15 - 64 mm	24 x 2 mm	1800 N	840 N	500 N	350 N	270 N	39 mm	54 mm
68 - 90 mm	24 x 2 mm	1800 N	850 N	560 N	430 N	350 N	45 mm	59 mm
97 - 168 mm	30 x 2,5 mm	2400 N	1320 N	910 N	730 N	620 N	66 mm	75 mm

La charge maximale recommandée est déterminée à l'aide de méthodes statistiques sur les charges de rupture et compte tenu d'une déflexion maximale autorisée de 1,5 mm ou de 2 % du diamètre de serrage maximal.

Collier de qualité supérieure isophonique pour charges lourdes MP-MI M16

APPLICATIONS

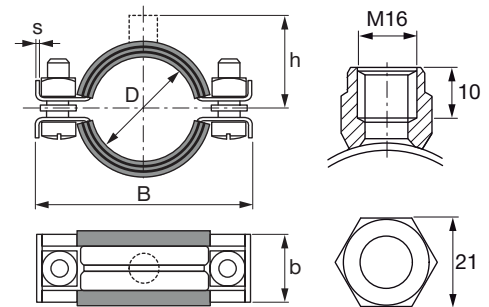
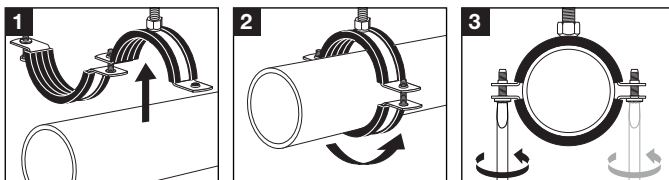
- Installations de tuyauterie pour charges lourdes jusqu'à 273 mm
- Installation de tuyauterie industrielle
- Montage de chaînes de traitement et de contrôle

AVANTAGES

- Vis de serrage M8, vis de fermeture imperdables à tête cruciforme
- Écrous solides soudés pour vis de fermeture (diamètre 68/72 mm et plus)
- Profilé en caoutchouc antidérapant pré-assemblé

Données techniques

Filetage - M	M16
Charge maximale - F	4500 N
Résistance au feu (Oui/Non)	Oui
Atténuation phonique	19 dB (A)
Résistance aux températures	-40 - 110 °C
Composition du matériau	S235JRG - DIN EN 10025
Finition de surface	Galvanisée
Matériau isolant	Caoutchouc EPDM
Dureté du matériau isolant	50° ±5° Shore A
Vis de serrage	M8

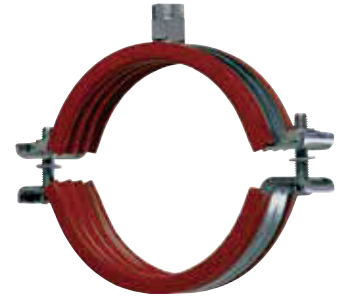


Désignation	Plage de serrage - D	Largeur - B	Distance du centre du tube au sommet - h	Quantité par paquet	Code d'article
MP-MI 177.8 C	175 - 180 mm	244 mm	117 mm	10 pce(s)	20890
MP-MI 193.7 C	190 - 200 mm	263 mm	127 mm	10 pce(s)	20892
MP-MI 212 C	210 - 219 mm	283 mm	136 mm	10 pce(s)	20894
MP-MI 219.1 C	217 - 224 mm	288 mm	139 mm	10 pce(s)	20896
MP-MI 244.5 C	242 - 250 mm	314 mm	152 mm	5 pce(s)	20898

Plage de serrage - D	Largeur et épaisseur de section du collier (b x s)	Couple de serrage	Charge maximale - F	Charge maximale en cas d'incendie - F (kN)				Déformation maximale en cas d'incendie δt (mm)	
				30 min.	60 min.	90 min.	120 min.	30 min.	> 30 minutes
175 - 250 mm	30 x 3 mm	3 Nm	4500 N	1780 N	1080 N	790 N	630 N	69 mm	78 mm

La charge maximale recommandée est déterminée à l'aide de méthodes statistiques sur les charges de rupture et compte tenu d'une déflexion maximale autorisée de 1,5 mm ou de 2 % du diamètre de serrage maximal.

Collier de qualité supérieure isophonique pour charges lourdes MP-MIS

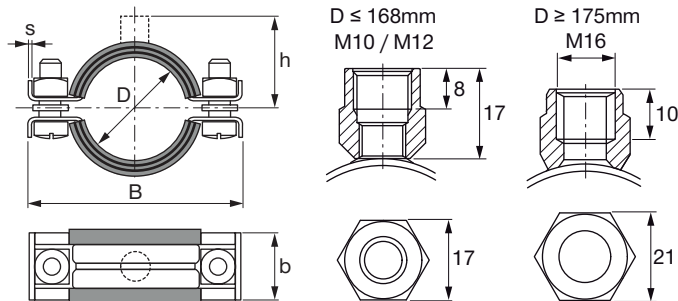


APPLICATIONS

- Installations de tuyauterie pour charges lourdes jusqu'à 250 mm

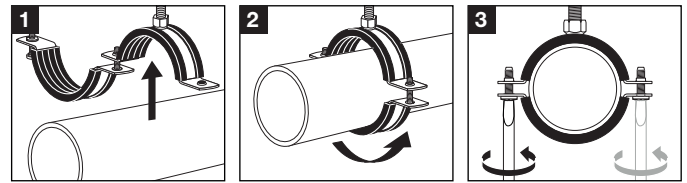
AVANTAGES

- Vis de serrage M8, vis de fermeture imperdables à tête cruciforme
- Écrous solides soudés pour vis de fermeture (diamètre 68/72 mm et plus)
- Insert profilé en caoutchouc antidérapant pré-monté



Données techniques

Atténuation phonique	23 dB (A)
Résistance aux températures	-60 - 200 °C
Composition du matériau	S235JRG - DIN EN 10025
Finition de surface	Galvanisée
Matériau isolant	Caoutchouc de silicone
Dureté du matériau isolant	50° ±5° Shore A
Vis de serrage	M8
Couple de serrage	3 Nm
Catégorie de Produit	Premium



Désignation	Plage de serrage - D	Largeur - B	Distance du centre du tube au sommet - h	Filetage - M	Quantité par paquet	Code d'article
MP-MIS 3/8" G	14 - 19 mm	64 mm	33 mm	M10, M12	25 pce(s)	47407
MP-MIS 1/2" G	20 - 25 mm	69 mm	36 mm	M10, M12	25 pce(s)	47408
MP-MIS 3/4" G	25 - 30 mm	75 mm	39 mm	M10, M12	25 pce(s)	47409
MP-MIS 1" G	32 - 38 mm	83 mm	42 mm	M10, M12	25 pce(s)	47410
MP-MIS 1 1/4" G	40 - 45 mm	92 mm	47 mm	M10, M12	25 pce(s)	47411
MP-MIS 1 1/2" G	48 - 54 mm	101 mm	50 mm	M10, M12	25 pce(s)	47412
MP-MIS 54/57 G	54 - 57 mm	107 mm	53 mm	M10, M12	10 pce(s)	47413
MP-MIS 2" G	57 - 64 mm	111 mm	55 mm	M10, M12	10 pce(s)	47414
MP-MIS 68/72 G	68 - 72 mm	123 mm	60 mm	M10, M12	10 pce(s)	47415
MP-MIS 2 1/2" G	70 - 77 mm	130 mm	64 mm	M10, M12	10 pce(s)	47400
MP-MIS 78/84 G	78 - 84 mm	139 mm	68 mm	M10, M12	10 pce(s)	47401
MP-MIS 3" G	82 - 90 mm	144 mm	71 mm	M10, M12	10 pce(s)	47402
MP-MIS 101.6 G	97 - 103 mm	163 mm	78 mm	M10, M12	5 pce(s)	47403
MP-MIS 4" G	108 - 114 mm	174 mm	84 mm	M10, M12	5 pce(s)	47404
MP-MIS 117 G	114 - 119 mm	179 mm	86 mm	M10, M12	5 pce(s)	47405
MP-MIS 125 G	122 - 127 mm	187 mm	90 mm	M10, M12	5 pce(s)	47406
MP-MIS 133 G	132 - 137 mm	198 mm	95 mm	M10, M12	10 pce(s)	47416
MP-MIS 5" G	137 - 142 mm	203 mm	98 mm	M10, M12	10 pce(s)	47417
MP-MIS 159 G	156 - 162 mm	223 mm	107 mm	M10, M12	10 pce(s)	47418
MP-MIS 6" G	162 - 168 mm	229 mm	110 mm	M10, M12	10 pce(s)	47419
MP-MIS 177.8 C	175 - 180 mm	244 mm	117 mm	M16	10 pce(s)	47420
MP-MIS 193.7 C	190 - 200 mm	263 mm	127 mm	M16	10 pce(s)	47421
MP-MIS 212 C	210 - 219 mm	283 mm	136 mm	M16	10 pce(s)	47422
MP-MIS 219.1	217 - 224 mm	288 mm	139 mm	M16	10 pce(s)	47423
MP-MIS 244.5 C	242 - 250 mm	314 mm	152 mm	M16	5 pce(s)	47424

Plage de serrage - D	Largeur et épaisseur de section du collier (b x s)	Charge maximale - F	Charge maximale en cas d'incendie - F (kN)				Déformation maximale en cas d'incendie δt (mm)	
			30 min.	60 min.	90 min.	120 min.	30 min.	> 30 minutes
14 - 90 mm	24 x 2 mm	1800 N	850 N	700 N	430 N	350 N	45 mm	59 mm
97 - 168 mm	30 x 2,5 mm	2400 N	1320 N	910 N	730 N	620 N	66 mm	75 mm
175 - 250 mm	30 x 3 mm	4500 N	1780 N	1080 N	790 N	630 N	69 mm	78 mm

La charge maximale recommandée est déterminée à l'aide de méthodes statistiques sur les charges de rupture et compte tenu d'une déflexion maximale autorisée de 1,5 mm ou de 2 % du diamètre de serrage maximal.

Collier Premium non isophonique pour charges très lourdes MP-MX

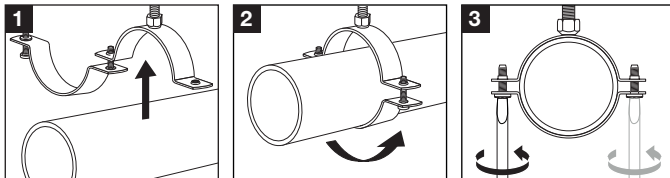


APPLICATIONS

- Installations de tuyauterie pour charges lourdes jusqu'à 508 mm
- Installation de tuyauterie industrielle
- Montage de chaînes de traitement et de contrôle

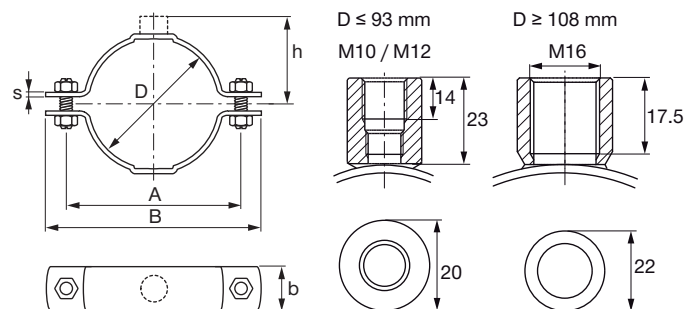
AVANTAGES

- Tête de raccord robuste, soudée tout autour
- Vis de serrage solides pour des valeurs de charge élevées
- Convient à l'installation de tuyauteries soumises à des charges dynamiques en combinaison avec des éléments d'amortissement des vibrations



Données techniques

Composition du matériau	DD11 - DIN EN 10111
Finition de surface	Galvanisée
Catégorie de Produit	Standard



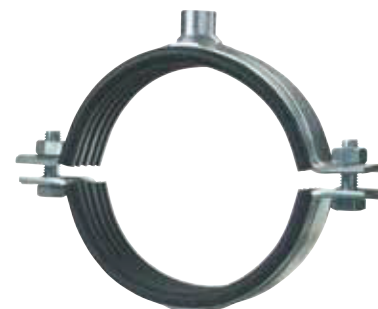
Désignation	Plage de serrage - D	Filetage - M	Largeur - B	Distance du centre du tube au sommet - h	Quantité par paquet	Code d'article
MP-MX 2" M10/M12	60 - 65 mm	M10, M12	132 mm	60 mm	25 pce(s)	372272
MP-MX 2 1/2" M10/M12	73 - 78 mm	M10, M12	146 mm	67 mm	25 pce(s)	372273
MP-MX 3" M10/M12	88 - 93 mm	M10, M12	161 mm	74 mm	25 pce(s)	372274
MP-MX 4" M16	108 - 116 mm	M16	198 mm	84 mm	25 pce(s)	372275
MP-MX 125 M16	122 - 128 mm	M16	210 mm	89 mm	25 pce(s)	372276
MP-MX 133 M16	132 - 138 mm	M16	221 mm	94 mm	10 pce(s)	372277
MP-MX 5" M16	139 - 144 mm	M16	226 mm	98 mm	10 pce(s)	372278
MP-MX 159 M16	159 - 166 mm	M16	249 mm	109 mm	10 pce(s)	372279
MP-MX 6" M16	163 - 170 mm	M16	253 mm	111 mm	10 pce(s)	372280
MP-MX 177.8 M16	177 - 182 mm	M16	272 mm	117 mm	10 pce(s)	372281
MP-MX 193.7 M16	192 - 200 mm	M16	290 mm	126 mm	10 pce(s)	372282
MP-MX 210 M16	210 - 218 mm	M16	309 mm	135 mm	10 pce(s)	372283
MP-MX 219 M16	219 - 228 mm	M16	318 mm	140 mm	10 pce(s)	372284
MP-MX 244.5 M16	244 - 253 mm	M16	343 mm	152 mm	10 pce(s)	372285
MP-MX 267/274 M16	267 - 274 mm	M16	363 mm	162 mm	10 pce(s)	372286
MP-MX 275 M16	275 - 282 mm	M16	372 mm	167 mm	10 pce(s)	372287
MP-MX 324 M16	315 - 324 mm	M16	429 mm	184 mm	1 pce(s)	372288
MP-MX 326 M16	325 - 330 mm	M16	433 mm	186 mm	1 pce(s)	372289
MP-MX 355 M16	348 - 356 mm	M16	460 mm	199 mm	1 pce(s)	372290
MP-MX 368 M16	364 - 372 mm	M16	476 mm	207 mm	8 pce(s)	372291
MP-MX 406 M16	400 - 409 mm	M16	514 mm	226 mm	1 pce(s)	372292
MP-MX 457 M16	454 - 462 mm	M16	574 mm	253 mm	1 pce(s)	372293
MP-MX 508 M16	500 - 508 mm	M16	620 mm	276 mm	1 pce(s)	372294

Plage de serrage - D	Largeur et épaisseur de section du collier (b x s)	Filetage - M (donnée)	Vis de serrage	Couple de serrage	Charge maximale - F	Charge maximale en cas d'incendie - F (kN)			
						30 min.	60 min.	90 min.	120 min.
60 - 93 mm	30 x 3 mm	M10, M12	M12	10 Nm	4000 N	1700 N	1100 N	850 N	700 N
108 - 166 mm	40 x 4 mm	M16	M12	10 Nm	10000 N	1700 N	1100 N	850 N	700 N
163 - 170 mm	40 x 4 mm	M16	M12	10 Nm	11000 N	3000 N	2000 N	1600 N	1350 N
177 - 282 mm	40 x 4 mm	M16	M16	20 Nm	11000 N	3000 N	2000 N	1600 N	1350 N
315 - 409 mm	50 x 5 mm	M16	M16	20 Nm	13000 N	3000 N	2000 N	1600 N	1350 N
454 - 508 mm	70 x 6 mm	M16	M16	20 Nm	19000 N	3000 N	2000 N	1600 N	1350 N

La charge maximale recommandée est déterminée à l'aide de méthodes statistiques sur les charges de rupture et compte tenu d'une déflexion maximale autorisée de 1,5 mm ou de 2 % du diamètre de serrage maximal.

Les tuyaux annulaires sont soumis à la résistance au feu par IBMB.

Collier Premium isophonique pour charges très lourdes MP-MXI



APPLICATIONS

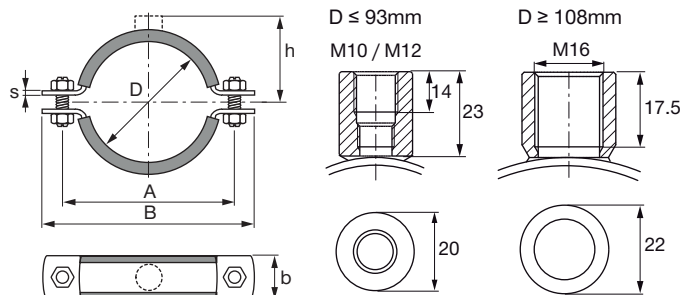
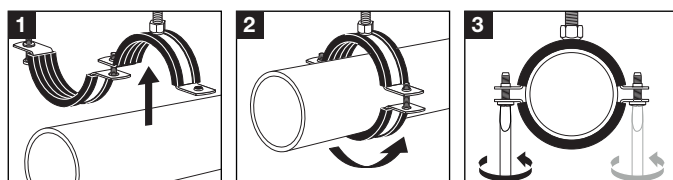
- Installations de tuyauterie pour charges lourdes jusqu'à 508 mm
- Installation de tuyauterie industrielle
- Montage de chaînes de traitement et de contrôle

AVANTAGES

- Tête de raccord robuste, soudée tout autour
- Vis de serrage solides pour des valeurs de charge élevées
- Bande profilée prémontée et antidérapante

Données techniques

Atténuation phonique	16 dB (A)
Résistance aux températures	-50 - 120 °C
Composition du matériau	DD11 - DIN EN 10111
Finition de surface	Galvanisée
Matériau isolant	Caoutchouc EPDM
Dureté du matériau isolant	50° ±5° Shore A
Catégorie de Produit	Premium



Désignation	Plage de serrage - D	Filetage - M	Largeur - B	Distance du centre du tube au sommet - h	Quantité par paquet	Code d'article
MP-MXI 2" M10/M12	60 - 65 mm	M10, M12	142 mm	64 mm	25 pce(s)	372226
MP-MXI 2 1/2" M10/M12	73 - 78 mm	M10, M12	156 mm	71 mm	25 pce(s)	372227
MP-MXI 3" M10/M12	88 - 93 mm	M10, M12	172 mm	78 mm	25 pce(s)	372228
MP-MXI 4" M16	108 - 116 mm	M16	210 mm	90 mm	25 pce(s)	372229
MP-MXI 125 M16	122 - 126 mm	M16	221 mm	95 mm	25 pce(s)	372230 ¹⁾
MP-MXI 133 M16	132 - 138 mm	M16	231 mm	100 mm	10 pce(s)	372231
MP-MXI 5" M16	139 - 144 mm	M16	238 mm	104 mm	10 pce(s)	372232
MP-MXI 6" M16	163 - 170 mm	M16	265 mm	117 mm	10 pce(s)	372234
MP-MXI 177.8 M16	177 - 182 mm	M16	284 mm	123 mm	10 pce(s)	372235
MP-MXI 193.7 M16	192 - 200 mm	M16	303 mm	132 mm	10 pce(s)	372236
MP-MXI 210 M16	210 - 218 mm	M16	321 mm	141 mm	10 pce(s)	372237
MP-MXI 219 M16	219 - 228 mm	M16	330 mm	146 mm	10 pce(s)	372238
MP-MXI 244.5 M16	244 - 253 mm	M16	355 mm	158 mm	10 pce(s)	372239
MP-MXI 267/274 M16	267 - 274 mm	M16	375 mm	167 mm	10 pce(s)	372240
MP-MXI 275 M16	275 - 282 mm	M16	384 mm	173 mm	10 pce(s)	372241
MP-MXI 324 M16	315 - 324 mm	M16	441 mm	190 mm	1 pce(s)	372242
MP-MXI 326 M16	325 - 330 mm	M16	445 mm	192 mm	6 pce(s)	372243
MP-MXI 355 M16	348 - 356 mm	M16	471 mm	205 mm	4 pce(s)	372244
MP-MXI 368 M16	364 - 372 mm	M16	488 mm	213 mm	4 pce(s)	372245
MP-MXI 406 M16	400 - 409 mm	M16	525 mm	232 mm	1 pce(s)	372246
MP-MXI 508 M16	500 - 508 mm	M16	632 mm	282 mm	3 pce(s)	372248

¹⁾ Cet article n'est pas en stock. Pour des informations de délai détaillées, veuillez contacter votre représentant Hilti.

Plage de serrage - D	Largeur et épaisseur de section du collier (b x s)	Filetage - M (donnée)	Vis de serrage	Couple de serrage	Charge maximale - F	Charge maximale en cas d'incendie - F (kN)			
						30 min.	60 min.	90 min.	120 min.
60 - 93 mm	30 x 3 mm	M10, M12	M12	10 Nm	2400 N	1700 N	1100 N	850 N	700 N
108 - 144 mm	40 x 4 mm	M16	M12	10 Nm	3100 N	1700 N	1100 N	850 N	700 N
163 - 282 mm	40 x 4 mm	M16	M16	20 Nm	7500 N	3000 N	2000 N	1600 N	1350 N
315 - 409 mm	50 x 5 mm	M16	M16	20 Nm	11000 N	3000 N	2000 N	1600 N	1350 N
500 - 508 mm	70 x 6 mm	M16	M16	20 Nm	17000 N	3000 N	2000 N	1600 N	1350 N

La charge maximale recommandée est déterminée à l'aide de méthodes statistiques sur les charges de rupture et compte tenu d'une déflexion maximale autorisée de 1,5 mm ou de 2 % du diamètre de serrage maximal.

Les tuyaux annulaires sont soumis à la résistance au feu par IBMB.