

Collier Premium isophonique en acier inoxydable pour charges légères MP-SRNI

APPLICATIONS

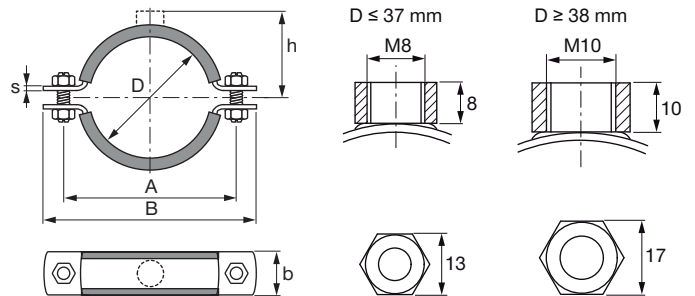
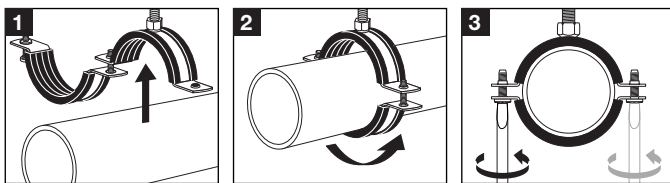
- Installations de tuyaux pour charges légères jusqu'à 2"
- Applications de chauffage, de plomberie et industrielles en environnement corrosif
- Installation de tuyaux dans l'industrie alimentaire (sauf fabrication) et pour le traitement des eaux

AVANTAGES

- Excellente résistance à la corrosion (acier inoxydable A4)
- Tête de raccord courte pour une installation proche d'un mur, du sol ou du plafond
- Collier avec résistance au feu selon DIN 4102, partie 2

Données techniques

Atténuation phonique	15 dB (A)
Résistance aux températures	-50 - 120 °C
Composition du matériau	Acier inoxydable, 1.4571/1.4404 (A4) - EN 10088, AISI 316Ti / AISI 316L
Finition de surface	Acier inoxydable
Matériau isolant	Caoutchouc EPDM
Dureté du matériau isolant	50° ±5° Shore A
Vis de serrage	M8
Épaisseur de section du collier - s	2 mm
Largeur de section - b	17 mm
Catégorie de Produit	Premium



Désignation	Plage de serrage - D	Filetage - M	Quantité par paquet	Code d'article
MP-SRNI 17 M8	15 - 19 mm	M8	25 pce(s)	374186
MP-SRNI 21 M8	19 - 23 mm	M8	25 pce(s)	374187
MP-SRNI 27 M8	25 - 29 mm	M8	25 pce(s)	374188
MP-SRNI 34 M8	33 - 37 mm	M8	25 pce(s)	374189
MP-SRNI 42 M10	38 - 44 mm	M10	25 pce(s)	374192
MP-SRNI 48/50 M10	48 - 52 mm	M10	25 pce(s)	374193
MP-SRNI 57 M10	54 - 58 mm	M10	25 pce(s)	374194
MP-SRNI 60 M10	59 - 64 mm	M10	10 pce(s)	374195

Plage de serrage - D	Largeur et épaisseur de section du collier (b x s)	Filetage - M	Vis de serrage	Couple de serrage	Charge maximale - F	Charge maximale en cas d'incendie - F (kN)				Déformation maximale en cas d'incendie δt (mm)	
						30 min.	60 min.	90 min.	120 min.	30 min.	> 30 min.
15 - 37 mm	17 x 2 mm	M8	M8	2 Nm	1300 N	1300 N	680 N	410 N	280 N	20 mm	41 mm
38 - 64 mm	17 x 2 mm	M10	M8	3 Nm	1600 N	1600 N	890 N	440 N	210 N	12 mm	13 mm

La charge maximale recommandée est déterminée à l'aide de méthodes statistiques sur les charges de rupture et compte tenu d'une déflexion maximale autorisée de 1,5 mm ou de 2 % du diamètre de serrage maximal.

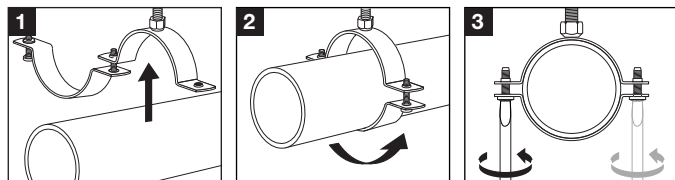
Collier Premium non isophonique en acier inoxydable pour charges légères MP-SRN

APPLICATIONS

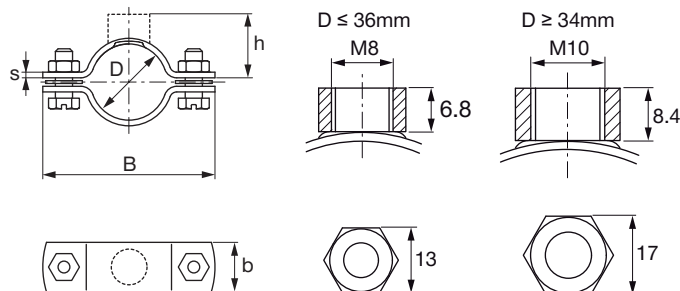
- Installations de tuyaux pour charges légères jusqu'à 2"
- Applications de chauffage, de plomberie et industrielles en environnement corrosif
- Installation de tuyaux dans l'industrie alimentaire et pour le traitement des eaux

AVANTAGES

- Excellente résistance à la corrosion (acier inoxydable A4)
- Tête de raccord courte pour une installation proche d'un mur, du sol ou du plafond
- Collier avec résistance au feu selon DIN 4102, partie 2


Données techniques

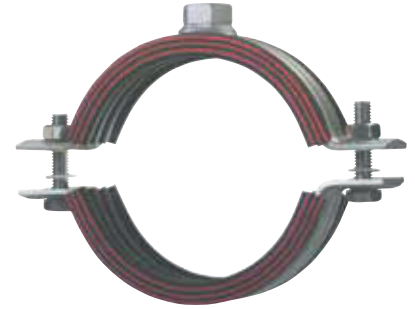
Charge maximale - F	2000 N
Composition du matériau	Acier inoxydable, 1.4571/1.4404 (A4) - EN 10088, AISI 316Ti / AISI 316L
Finition de surface	Acier inoxydable
Épaisseur de section du collier - s	2 mm
Largeur de section - b	17 mm
Catégorie de Produit	Standard



Désignation	Plage de serrage - D	Filetage - M	Quantité par paquet	Code d'article
MP-SRN 17 M8	15 - 19 mm	M8	25 pce(s)	254697
MP-SRN 21 M8	19 - 23 mm	M8	25 pce(s)	254698
MP-SRN 27 M8	25 - 29 mm	M8	25 pce(s)	254699
MP-SRN 34 M8	32 - 36 mm	M8	25 pce(s)	254700
MP-SRN 36 M10	34 - 38 mm	M10	25 pce(s)	254701
MP-SRN 38 M10	36 - 39 mm	M10	25 pce(s)	254702
MP-SRN 42 M10	40 - 44 mm	M10	25 pce(s)	254703
MP-SRN 48-50 M10	46 - 52 mm	M10	25 pce(s)	254704
MP-SRN 57 M10	55 - 59 mm	M10	25 pce(s)	254705
MP-SRN 60 M10	58 - 62 mm	M10	10 pce(s)	254706
MP-SRN 63 M10	61 - 65 mm	M10	10 pce(s)	254707

Plage de serrage - D	Largeur et épaisseur de section du collier (b x s)	Filetage - M (donnée)	Vis de serrage	Couple de serrage	Charge maximale - F
15 - 36 mm	17 x 2 mm	M8	M6	2 Nm	2000 N
34 - 44 mm	17 x 2 mm	M10	M6	2 Nm	2000 N
46 - 65 mm	17 x 2 mm	M10	M8	3 Nm	2000 N

La charge maximale recommandée est déterminée à l'aide de méthodes statistiques sur les charges de rupture et compte tenu d'une déflexion maximale autorisée de 1,5 mm ou de 2 % du diamètre de serrage maximal.

Collier Premium isophonique en acier inoxydable (A4) pour charges lourdes MP-MRI

APPLICATIONS

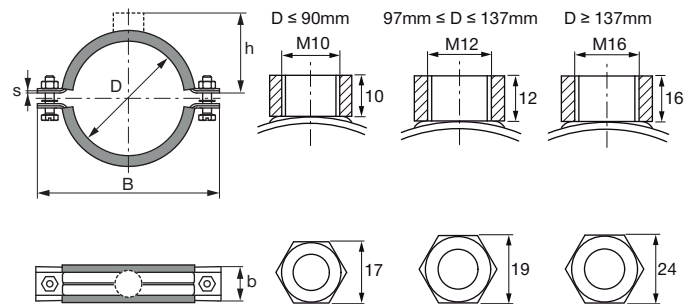
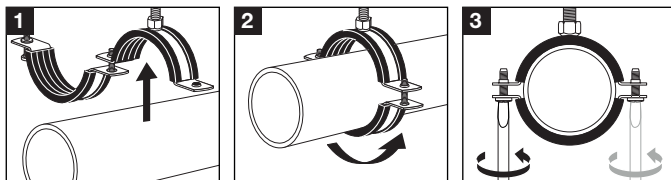
- Installation pour charges lourdes
- Chauffage et industrie
- Industrie alimentaire (hors production)

AVANTAGES

- Collier avec réaction au feu selon DIN 4102, partie 2
- Embase soudée et solide
- Collier profilé métallique nervuré pour une plus grande rigidité

Données techniques

Atténuation phonique	18 dB (A)
Résistance aux températures	-50 - 120 °C
Composition du matériau	Acier inoxydable, 1.4571/1.4404 (A4) - EN 10088, AISI 316Ti / AISI 316L
Finition de surface	Acier inoxydable
Matériau isolant	Caoutchouc EPDM
Dureté du matériau isolant	50° ±5° Shore A
Vis de serrage	M8
Couple de serrage	3 Nm
Catégorie de Produit	Premium



Désignation	Plage de serrage - D	Filetage - M	Quantité par paquet	Code d'article
MP-MRI 68/72 M10	68 - 72 mm	M10	10 pce(s)	372044
MP-MRI 2 1/2" M10	70 - 77 mm	M10	10 pce(s)	372045
MP-MRI 78/84 M10	78 - 84 mm	M10	10 pce(s)	372046
MP-MRI 3" M10	82 - 90 mm	M10	10 pce(s)	372047
MP-MRI 101,6 M12	97 - 103 mm	M12	5 pce(s)	372048
MP-MRI 4" M12	108 - 114 mm	M12	5 pce(s)	372049
MP-MRI 117 M12	114 - 119 mm	M12	5 pce(s)	372050
MP-MRI 125 M12	122 - 127 mm	M12	5 pce(s)	372051
MP-MRI 133 M12	132 - 137 mm	M12	10 pce(s)	372052
MP-MRI 5" M16	137 - 142 mm	M16	10 pce(s)	372053
MP-MRI 6" M16	162 - 168 mm	M16	10 pce(s)	372055
MP-MRI 177,8 M16	175 - 180 mm	M16	10 pce(s)	372056
MP-MRI 193,7 M16	190 - 200 mm	M16	10 pce(s)	372057
MP-MRI 212 M16	210 - 219 mm	M16	10 pce(s)	372058
MP-MRI 219,1 M16	217 - 224 mm	M16	10 pce(s)	372059

Plage de serrage - D	Largeur et épaisseur de section du collier (b x s)	Filetage - M	Vis de serrage	Couple de serrage	Charge maximale - F	Charge maximale en cas d'incendie - F (kN)			
						30 min.	60 min.	90 min.	120 min.
97 - 137 mm	30,5 x 2,5 mm	M12	M8	3 Nm	4000 N	3600 N	1900 N	1300 N	1000 N
137 - 168 mm	30,5 x 2,5 mm	M16	M8	3 Nm	4000 N	3600 N	1900 N	1300 N	1000 N
175 - 224 mm	30,5 x 3 mm	M16	M8	3 Nm	5000 N	3600 N	1900 N	1300 N	1000 N

Les tuyaux annulaires sont soumis à la résistance au feu par IBMB.

Collier Premium non isophonique en acier inoxydable (A4) pour charges lourdes MP-MR

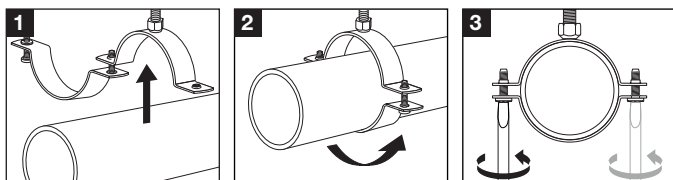


APPLICATIONS

- Installation charges lourdes jusqu'à 224 mm de diamètre
- Installation de tuyauterie industrielle
- Installation de tuyaux dans l'industrie alimentaire et pour le traitement des eaux

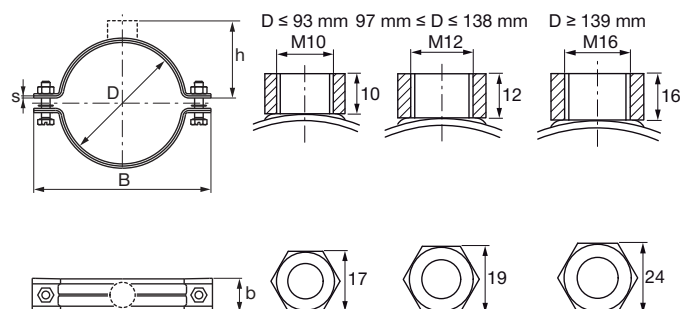
AVANTAGES

- Bande de serrage profilée pour une plus grande rigidité
- Tête de raccord robuste, soudée tout autour
- Collier avec résistance au feu selon DIN 4102, partie 2



Données techniques

Composition du matériau	Acier inoxydable, 1.4571/1.4404 (A4) - EN 10088, AISI 316Ti / AISI 316L
Finition de surface	Acier inoxydable
Vis de serrage	M8
Couple de serrage	3 Nm
Catégorie de Produit	Standard



Désignation	Plage de serrage - D	Filetage - M	Quantité par paquet	Code d'article
MP-MR 66/70 M10	66 - 70 mm	M10	10 pce(s)	374197
MP-MR 2 1/2" M10	75 - 80 mm	M10	10 pce(s)	374198
MP-MR 3" M10	87 - 93 mm	M10	10 pce(s)	374200
MP-MR 101.6 M12	97 - 104 mm	M12	5 pce(s)	374201
MP-MR 4" M12	109 - 114 mm	M12	5 pce(s)	374202
MP-MR 117 M12	116 - 123 mm	M12	5 pce(s)	374203
MP-MR 125 M12	125 - 131 mm	M12	5 pce(s)	374204
MP-MR 133 M12	133 - 138 mm	M12	10 pce(s)	374205
MP-MR 5" M16	139 - 145 mm	M16	10 pce(s)	374206
MP-MR 159 M16	156 - 162 mm	M16	10 pce(s)	374207
MP-MR 6" M16	162 - 168 mm	M16	10 pce(s)	374208
MP-MR 177.8 M16	175 - 180 mm	M16	10 pce(s)	374209
MP-MR 193.7 M16	190 - 200 mm	M16	10 pce(s)	374210
MP-MR 212 M16	210 - 219 mm	M16	10 pce(s)	374211
MP-MR 219.1 M16	217 - 224 mm	M16	10 pce(s)	374212

Plage de serrage - D	Largeur et épaisseur de section du collier (b x s)	Filetage - M	Vis de serrage	Couple de serrage	Charge maximale - F	Charge maximale en cas d'incendie - F (kN)			
						30 min.	60 min.	90 min.	120 min.
97 - 138 mm	30,5 x 2,5 mm	M12	M8	3 Nm	4000 N	3600 N	1900 N	1300 N	1000 N
139 - 168 mm	30,5 x 2,5 mm	M16	M8	3 Nm	4000 N	3600 N	1900 N	1300 N	1000 N
175 - 224 mm	30,5 x 3 mm	M16	M8	3 Nm	5000 N	3600 N	1900 N	1300 N	1000 N

La charge maximale recommandée est déterminée à l'aide de méthodes statistiques sur les charges de rupture et compte tenu d'une déflexion maximale autorisée de 1,5 mm ou de 2 % du diamètre de serrage maximal.
Les tuyaux annulaires sont soumis à la résistance au feu par IBMB.

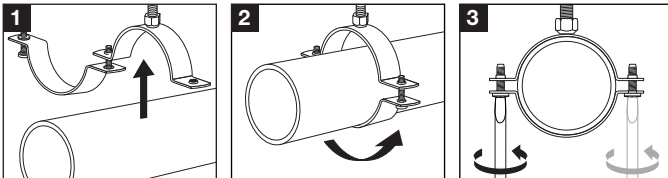
Collier Standard en acier inoxydable non isophonique pour charges moyennes MPN-R

APPLICATIONS

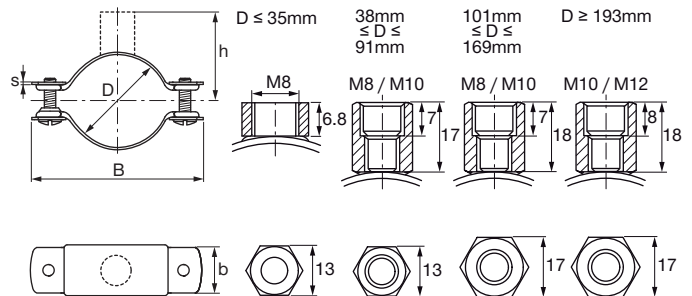
- Installations de tuyaux pour charges moyennes jusqu'à 220 mm
- Fixation de tuyaux d'eau fraîche et de chauffage en environnement corrosif

AVANTAGES

- Tête de raccord courte pour une installation plus proche des murs ou des plafonds
- Double tête de raccord pour les tailles supérieures à 1" pour une flexibilité accrue
- Vis à tête cylindrique


Données techniques

Composition du matériau	Acier inoxydable, 1.4401 (A4) - EN 10088, AISI 316
Finition de surface	Acier inoxydable
Catégorie de Produit	Standard



Désignation	Plage de serrage - D	Filetage - M	Quantité par paquet	Code d'article
MPN-R 12-14 M8	12 - 14 mm	M8	25 pce(s)	432735
MPN-R 15-18 M8	15 - 18 mm	M8	25 pce(s)	432736
MPN-R 26-31 M8	26 - 31 mm	M8	25 pce(s)	432738
MPN-R 32-35 M8	32 - 35 mm	M8	25 pce(s)	432739
MPN-R 38-43 M8/M10	38 - 43 mm	M8, M10	25 pce(s)	432740
MPN-R 44-46 M8/M10	44 - 46 mm	M8, M10	25 pce(s)	432741
MPN-R 47-51 M8/M10	47 - 51 mm	M8, M10	25 pce(s)	432742
MPN-R 50-56 M8/M10	50 - 56 mm	M8, M10	25 pce(s)	432743
MPN-R 57-61 M8/M10	57 - 61 mm	M8, M10	25 pce(s)	432744
MPN-R 63-67 M8/M10	63 - 67 mm	M8, M10	10 pce(s)	432745
MPN-R 70-73 M8/M10	70 - 73 mm	M8, M10	10 pce(s)	432746
MPN-R 74-77 M8/M10	74 - 77 mm	M8, M10	10 pce(s)	432747
MPN-R 78-80 M8/M10	78 - 80 mm	M8, M10	10 pce(s)	432748
MPN-R 83-91 M8/M10	83 - 91 mm	M8, M10	10 pce(s)	432749
MPN-R 101-106 M8/M10	101 - 106 mm	M8, M10	10 pce(s)	432750
MPN-R 108-114 M8/M10	108 - 114 mm	M8, M10	10 pce(s)	432751
MPN-R 118-125 M8/M10	118 - 125 mm	M8, M10	10 pce(s)	432752
MPN-R 131-135 M8/M10	131 - 135 mm	M8, M10	10 pce(s)	432753
MPN-R 136-139 M8/M10	136 - 139 mm	M8, M10	10 pce(s)	432754
MPN-R 140-144 M8/M10	140 - 144 mm	M8, M10	10 pce(s)	432755
MPN-R 159-163 M8/M10	159 - 163 mm	M8, M10	10 pce(s)	432756
MPN-R 165-169 M8/M10	165 - 169 mm	M8, M10	10 pce(s)	432757
MPN-R 193-200 M10/M12	193 - 200 mm	M10, M12	5 pce(s)	432758
MPN-R 216-220 M10/M12	216 - 220 mm	M10, M12	5 pce(s)	432759

Plage de serrage - D	Largeur et épaisseur de section du collier (b x s)	Filetage - M (donnée)	Vis de serrage	Couple de serrage	Charge maximale - F
12 - 35 mm	20 x 1,2 mm	M8	M6	2 Nm	1200 N
38 - 51 mm	20 x 1,2 mm	M8, M10	M6	2 Nm	1200 N
50 - 91 mm	20 x 1,5 mm	M8, M10	M6	2 Nm	1400 N
101 - 169 mm	25 x 2 mm	M8, M10	M8	3 Nm	2500 N
193 - 220 mm	25 x 2 mm	M10, M12	M8	3 Nm	2500 N

Collier Premium en acier inoxydable isophonique pour charges très lourdes MP-MRXI

APPLICATIONS

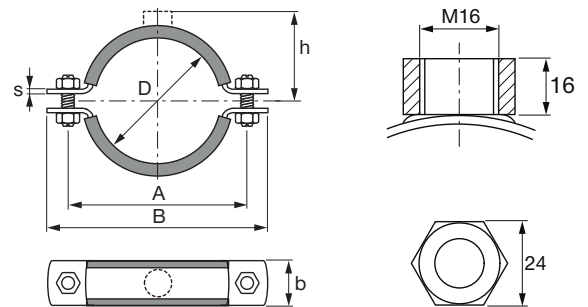
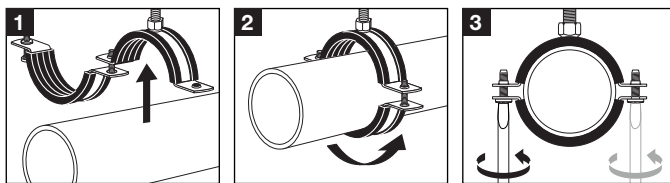
- Installations de tuyauterie pour charges lourdes jusqu'à 508 mm
- Installation de tuyauterie industrielle
- Installation de tuyaux dans l'industrie alimentaire (sauf fabrication) et pour le traitement des eaux

AVANTAGES

- Tête de raccord robuste, soudée tout autour
- Vis de serrage solides pour des valeurs de charge élevées
- Bande profilée prémontée et antidérapante

Données techniques

Filetage - M	M16
Atténuation phonique	16 dB (A)
Résistance aux températures	-50 - 120 °C
Composition du matériau	Acier inoxydable, 1.4571/1.4404 (A4) - EN 10088, AISI 316Ti / AISI 316L
Finition de surface	Acier inoxydable
Matériau isolant	Caoutchouc EPDM
Dureté du matériau isolant	50° ±5° Shore A
Vis de serrage	M16
Couple de serrage	20 Nm
Catégorie de Produit	Premium



Désignation	Plage de serrage - D	Quantité par paquet	Code d'article
MP-MRXI 244.5 M16	244 - 253 mm	10 pce(s)	374213
MP-MRXI 273 M16	267 - 274 mm	10 pce(s)	374214
MP-MRXI 280 M16	275 - 282 mm	10 pce(s)	374215
MP-MRXI 324 M16	314 - 324 mm	1 pce(s)	374216
MP-MRXI 326 M16	324 - 330 mm	1 pce(s)	374217
MP-MRXI 406 M16	400 - 409 mm	1 pce(s)	374219
MP-MRXI 457 M16	454 - 462 mm	1 pce(s)	374220
MP-MRXI 508 M16	500 - 508 mm	1 pce(s)	374221

Plage de serrage - D	Largeur et épaisseur de section du collier (b x s)	Filetage - M	Vis de serrage	Couple de serrage	Charge maximale - F	Charge maximale en cas d'incendie - F (kN)			
						30 min.	60 min.	90 min.	120 min.
400 - 409 mm	50 x 4 mm	M16	M16	20 Nm	11000 N	3600 N	1900 N	1300 N	1000 N
454 - 508 mm	70 x 6 mm	M16	M16	20 Nm	17000 N	3600 N	1900 N	1300 N	1000 N

Les tuyaux annulaires sont soumis à la résistance au feu par IBMB.