

Colliers eau glacée MRP-RPC



Applications

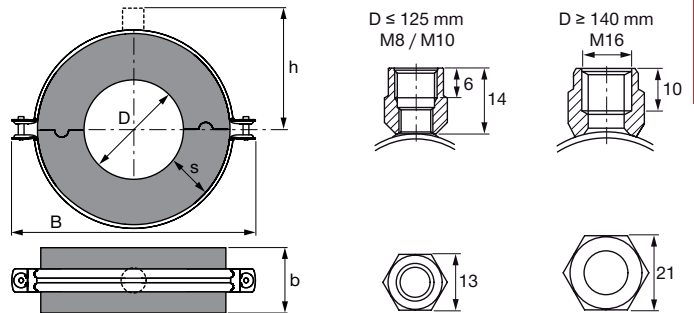
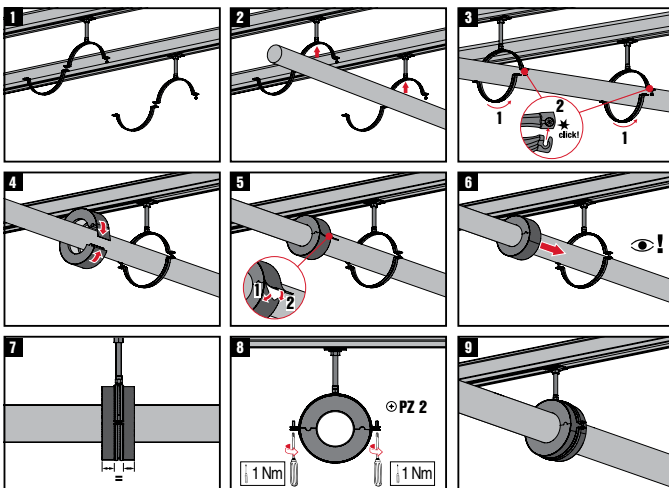
- Fixation de tuyaux pour les systèmes de réfrigération et de climatisation jusqu'à 219 mm

Avantages

- Montage à 360° - Reprise de charge sur l'intégralité de la surface de l'isolant
- Système de compensation - Evite la compression ou le déchirement de la membrane lors de la fermeture du collier
- Prémontage simple et rapide du collier à 2 vis avec mécanisme d'insertion de sécurité à verrouillage rapide (jusqu'à 125 mm)

Données techniques

Composition du matériau	Mousse de polyuréthane à alvéoles fermées (élastomère), film PVC extérieur pare-vapeur
Finition de surface	Galvanisé
Résistance aux températures	4 - 50 °C
Atténuation phonique	22,5 dB (A)
Conductivité thermique (valeur λ approx.)	0,034 W/mK
Densité approx.	120 kg/m³
Informations supplémentaires sur le produit	Résistance à la diffusion : élastomère $\mu \geq 7\ 000$, PVC $\mu \geq 7000$



Désignation	Diamètre - D	Diamètre nominal	Largeur - B	Largeur et épaisseur de section du collier (b x s)	Distance du centre du tube au sommet - h	Charge maximale - F	Vis de serrage	Cond.	Code d'article
MRP-RPC 10 (19)	10,2 mm		86 mm	43 x 19 mm	46 mm	40 N	M5	50 pce(s)	2111967
MRP-RPC 12 (19)	12 mm		86 mm	43 x 19 mm	46 mm	40 N	M5	50 pce(s)	2111968
MRP-RPC 14 (19)	14 mm		93 mm	43 x 19 mm	49 mm	40 N	M5	50 pce(s)	2111969
MRP-RPC 15 (19)	15 mm		93 mm	43 x 19 mm	49 mm	50 N	M5	50 pce(s)	2112280
MRP-RPC 16 (19)	16 mm		93 mm	43 x 19 mm	49 mm	50 N	M5	50 pce(s)	2112281
MRP-RPC 17 (19)	17,2 mm	3/8 "	93 mm	43 x 19 mm	49 mm	50 N	M5	50 pce(s)	2112282
MRP-RPC 18 (19)	18 mm		93 mm	43 x 19 mm	49 mm	50 N	M5	50 pce(s)	2112283
MRP-RPC 20 (19)	20 mm		100 mm	43 x 19 mm	53 mm	75 N	M5	50 pce(s)	2112284
MRP-RPC 21 (19)	21,3 mm	1/2 "	100 mm	43 x 19 mm	53 mm	75 N	M5	30 pce(s)	2112285
MRP-RPC 22 (19)	22 mm		100 mm	43 x 19 mm	53 mm	75 N	M5	30 pce(s)	2112286
MRP-RPC 25 (19)	25 mm		100 mm	43 x 19 mm	53 mm	75 N	M5	30 pce(s)	2112287
MRP-RPC 26 (19)	26,9 mm	3/4 "	100 mm	43 x 19 mm	53 mm	75 N	M5	30 pce(s)	2112288
MRP-RPC 28 (19)	28 mm		100 mm	43 x 19 mm	53 mm	75 N	M5	30 pce(s)	2112289
MRP-RPC 32 (19)	32 mm		108 mm	43 x 19 mm	57 mm	135 N	M5	30 pce(s)	2112290
MRP-RPC 33 (19)	33,7 mm	1 "	108 mm	43 x 19 mm	57 mm	135 N	M5	30 pce(s)	2112291
MRP-RPC 35 (19)	35 mm		128 mm	48 x 19 mm	63 mm	135 N	M6	20 pce(s)	2112292
MRP-RPC 40 (19)	40 mm		128 mm	48 x 19 mm	63 mm	180 N	M6	20 pce(s)	2112293
MRP-RPC 42 (19)	42,4 mm	1-1/4 "	128 mm	48 x 19 mm	63 mm	180 N	M6	20 pce(s)	2112294
MRP-RPC 48 (19)	48,3 mm	1-1/2 "	137 mm	48 x 19 mm	67 mm	220 N	M6	20 pce(s)	2112295
MRP-RPC 50 (19)	50 mm		137 mm	48 x 19 mm	67 mm	220 N	M6	20 pce(s)	2112296
MRP-RPC 54 (19)	54 mm		146 mm	48 x 19 mm	72 mm	220 N	M6	20 pce(s)	2112297
MRP-RPC 57 (19)	57 mm		146 mm	48 x 19 mm	72 mm	250 N	M6	20 pce(s)	2112298
MRP-RPC 60 (19)	60,3 mm	2 "	146 mm	48 x 19 mm	72 mm	350 N	M6	20 pce(s)	2112299
MRP-RPC 63 (19)	63,5 mm		155 mm	48 x 19 mm	76 mm	350 N	M6	20 pce(s)	2112300
MRP-RPC 64 (19)	64 mm		155 mm	48 x 19 mm	76 mm	350 N	M6	20 pce(s)	2112301
MRP-RPC 66 (19)	66,7 mm		155 mm	48 x 19 mm	76 mm	350 N	M6	20 pce(s)	2112302
MRP-RPC 75 (19)	75 mm		164 mm	53 x 19 mm	81 mm	500 N	M6	10 pce(s)	2112303
MRP-RPC 76 (19)	76,1 mm	2-1/2 "	164 mm	53 x 19 mm	81 mm	500 N	M6	10 pce(s)	2112304
MRP-RPC 88 (19)	88,9 mm	3 "	185 mm	53 x 19 mm	91 mm	650 N	M6	10 pce(s)	2112305
MRP-RPC 90 (19)	90 mm		185 mm	53 x 19 mm	91 mm	650 N	M6	10 pce(s)	2112306
MRP-RPC 108 (19)	108 mm		203 mm	53 x 19 mm	100 mm	700 N	M6	10 pce(s)	2112307
MRP-RPC 110 (19)	110 mm		203 mm	58 x 19 mm	100 mm	700 N	M6	10 pce(s)	2112308
MRP-RPC 114 (19)	114,3 mm	4 "	203 mm	58 x 19 mm	100 mm	1050 N	M6	10 pce(s)	2112309
MRP-RPC 125 (19)	125 mm		220 mm	58 x 19 mm	109 mm	1100 N	M6	10 pce(s)	2112310
MRP-RPC 140 (19)	140 mm		235 mm	58 x 19 mm	112 mm	1150 N	M8	6 pce(s)	2112311
MRP-RPC 168 (19)	168,3 mm		263 mm	58 x 19 mm	127 mm	1350 N	M8	6 pce(s)	2112312
MRP-RPC 219 (19)	219,1 mm		314 mm	78 x 19 mm	152 mm	2850 N	M8	4 pce(s)	2112313