



MQZ-TW

Ecrou de trapèze
MQZ-TW



MQZ-TW / Ecrou de trapèze MQZ-TW

GAMME DE PRODUIT : ÉCROU DE TRAPEZE MQZ-TW

Applications :

- Fixation de rails de montage sur tiges filetées
- Connexion et réglage en hauteur du rail sur les tiges filetées pour l'assemblage d'éléments

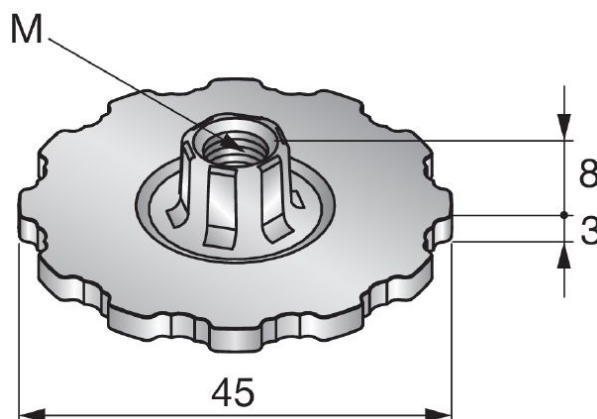
Avantages :

- La version M10 est autobloquante
- Forme étudiée pour un maniement optimal
- Pièce monobloc associant écrou et rondelle
- Installation plus rapide et plus pratique par rapport à la méthode traditionnelle avec écrou et rondelle
- Réglage en hauteur facile du rail sur les tiges filetées



Données techniques :

- Composition du matériau: DD11 MOD - HN 547, S235JR - DIN EN 10025, DC04 - DIN EN 10130
- Finition de surface : Electrozingué



DÉCLINAISONS ET KITS :

Désignation	Filetage	Taille de la clé	Epaisseur	Conditionnement	Code article
MQZ-TW-M8	M8	11 mm	3 mm	50 pce(s)	2142030
MQZ-TW-M10	M10	13 mm	3 mm	50 pce(s)	2142031

REPRISE DE CHARGE :

Désignation	Charge maximale de traction	Couple de serrage
MQZ-TW-M8	2.5 kN	5 Nm
MQZ-TW-M10	3.0 kN	10 Nm

Les valeurs de charge sont valide pour une utilisation par paires.

Les valeurs de charges affichées sont des charges de services avec des facteurs de sécurité partiels pour les actions et la résistance incluses.
Valeur de calcul = 1,4* charge de service.