

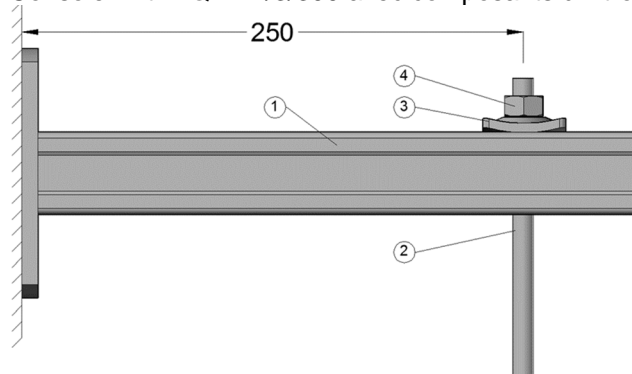


DÉCLARATION DE PERFORMANCES

conformément à l'annexe III du Règlement (UE) n° 305/2011 (Règlement sur les produits de construction)

1. Code d'identification unique du produit type :

Console Hilti MQK-41/3/300 avec composants d'introduction de charge



Position	Code article	Désignation
1	370595	MQK-41/3/300
2	339797, 216420, 216421	Tige filetée M12
3	2199453	MQA-M12-B
4	216467	Écrou hexagonal M12

2. Numéro de type, de lot ou de série ou tout autre élément permettant l'identification du produit de construction, conformément à l'article 11, paragraphe 4 : les numéros de type et de lot figurent sur l'emballage

3. Usage ou usages prévus du produit de construction, conformément à la spécification technique harmonisée applicable, comme prévu par le fabricant :

équipement technique de support pour les installations de bâtiment telles que tubes, conduits, canalisations et câbles selon la spécification européenne harmonisée du DEE 280016-00-0602

4. Nom, raison sociale ou marque déposée et adresse de contact du fabricant, conformément à l'article 11, paragraphe 5 :

Hilti Corporation, Feldkircherstrasse 100, 9494 Schaan, Liechtenstein

5. Le cas échéant, nom et adresse de contact du représentant autorisé dont le mandat couvre les tâches visées à l'article 12, paragraphe 2 : s. o.

6. Système ou systèmes d'évaluation et de vérification de la constance des performances du produit de construction, conformément à l'annexe V : système 3

7. Dans le cas où la déclaration des performances concerne un produit de construction couvert par une norme harmonisée : s. o.

8. Dans le cas où la déclaration des performances concerne un produit de construction pour lequel une évaluation technique européenne a été délivrée :

le DIBt (Deutsches Institut für Bautechnik) a délivré l'ETE-18/0177 sur la base du DEE 280016-00-0602 ;



l'organisme MFPA Leipzig a réalisé les tâches à exécuter par une tierce partie selon le système 3 et délivré le rapport d'évaluation G 6.1/17-044-1

9. Performances déclarées

Caractéristiques essentielles	Performances déclarées	Spécification technique harmonisée
Caractéristiques à température élevée	voir ETE-18/0177	DEE 280016-00-0602
Réaction au feu	A1	

10. Les performances du produit identifié aux points 1 et 2 sont conformes aux performances déclarées indiquées au point 9. La présente déclaration des performances est établie sous la seule responsabilité du fabricant identifié au point 4.

Signé pour le compte du fabricant par :

X 

X 

Peter Rupp
Responsable de la Business Unit
Installation

Maximilian Schubert
Responsable qualité de la BU
Installation

Hilti Corporation, Schaan, juillet 2018