



SD 5000-A22

Dansk



# **SD 5000-A22**

**Original brugsanvisning**



# 1 Oplysninger vedrørende dokumentationen

## 1.1 Vedrørende denne dokumentation

- Læs denne dokumentation igennem før brugtagning. Det er en forudsætning for sikkert arbejde og korrekt håndtering.
- Følg sikkerheds- og advarselshenvisningerne i denne dokumentation og på produktet.
- Opbevar altid brugsanvisningen sammen med produktet, og overdrag det kun til andre personer sammen med denne anvisning.

## 1.2 Tegnforklaring

### 1.2.1 Advarsler

Advarsler advarer mod farer ved håndtering af produktet. Følgende signalord anvendes:



**FARE**

**FARE !**

- ▶ Betegner en umiddelbart truende fare, der kan medføre alvorlige kvæstelser eller døden.



**ADVARSEL**

**ADVARSEL !**

- ▶ Står ved en potentielt truende fare, der kan medføre alvorlige kvæstelser eller døden.



**FORSIGTIG**

**FORSIGTIG !**

- ▶ Betegner en potentielt farlig situation, der kan forårsage lettere personskader eller materielle skader.

### 1.2.2 Symboler i denne dokumentation

Følgende symboler anvendes i denne dokumentation:



Læs brugsanvisningen før brug



Anvisninger for anvendelse og andre nyttige oplysninger



Håndtering af genvindbare materialer



Elektriske maskiner og batterier må ikke bortskaffes som almindeligt husholdningsaffald

### 1.2.3 Symboler i illustrationer

Følgende symboler anvendes på illustrationer:



Disse tal henviser til de forskellige illustrationer i begyndelsen af brugsanvisningen



Nummereringen udtrykker arbejdsstrinnenes rækkefølge på illustrationen og kan afvige fra arbejdsstrinnene i teksten



Positionsnumre anvendes i illustrationen **Oversigt** og refererer til tallene i symbolforklaringen i afsnittet **Produktoversigt**



Dette symbol skal sikre skærpet opmærksomhed ved omgang med produktet.

## 1.3 Produktspecifikke symboler

### 1.3.1 Symboler på produktet

Følgende symboler anvendes på produktet:



Nominelt omdrejningstal ubelastet

RPM	Omdrejninger pr. minut
	Jævnstrøm
	Produktet understøtter trådløs dataoverførsel, som er kompatibel med iOS- og Android-platteforme.
	Anvendt Hilti lithium-ion-batteriserie. Overhold oplysningerne i kapitlet <b>Tilslaget anvendelse</b> .

## 1.4 Produktoplysninger

-produkter er beregnet til professionel brug og må kun betjenes, efterses og vedligeholdes af autoriseret og instrueret personale. Dette personale skal i særdeleshed informeres om de potentielle farer, der er forbundet med anvendelsen af denne maskine. Der kan opstå farlige situationer ved anvendelse af produktet og det tilhørende udstyr, hvis det anvendes af personer, der ikke er blevet undervist i dens brug, eller hvis det ikke anvendes korrekt i henhold til forskrifterne i denne brugsanvisning.

Typebetegnelse og serienummer fremgår af typeskiltet.

- ▶ Notér serienummeret i den efterfølgende tabel. Du skal bruge produktoplysningerne ved henvendelser til vores lokale afdeling eller vores serviceværksted.

### Produktoplysninger

Træ- og gipsskruema- skine	SD 5000 A-22 SD 4500 A-22
Generation:	01
Serienummer :	

## 1.5 Overensstemmelseserklæring

Vi erklærer som eneansvarlige, at det beskrevne produkt er i overensstemmelse med gældende direktiver og standarder. Sidst i dette dokument finder du et billede af overensstemmelseserklæringen.

Den tekniske dokumentation er arkiveret her:

Hilti Entwicklungsgesellschaft mbH | Zulassung Geräte | Hiltistraße 6 | 86916 Kaufering, DE

## 2 Sikkerhed

### 2.1 Generelle sikkerhedsanvisninger for elværktøj

**⚠ ADVARSEL Læs alle sikkerhedsanvisninger, henvisninger, billedtekster og tekniske data på elværktøjet.** Hvis følgende anvisninger ikke overholdes, er der risiko for elektrisk stød, brand og/eller alvorlige personskader.

**Opbevar alle sikkerhedsanvisninger og instruktioner til senere brug.**

Det benyttede begreb "elværktøj" i sikkerhedsanvisningerne refererer til elektriske maskiner (med netledning) eller batteridrevne maskiner (uden netledning).

#### Arbejdspladssikkerhed

- ▶ **Sørg for at holde arbejdsområdet ryddeligt og godt oplyst.** Uorden eller uoplyste arbejdsområder øger faren for uheld.
- ▶ **Brug ikke elværktøj i eksplosionstruede omgivelser, hvor der er brændbare væsker, gasser eller støv.** Elværktøj kan slå gnister, der kan antænde støv eller dampe.
- ▶ **Sørg for, at andre personer og ikke mindst børn holdes væk fra arbejdsområdet, når elværktøjet er i brug.** Hvis man distraheres, kan man miste kontrollen over maskinen.

#### Elektrisk sikkerhed

- ▶ **Elværktøjets stik skal passe til kontakten. Stikket må under ingen omstændigheder ændres. Brug ikke adapterstik sammen med jordforbundne elværktøj.** Uændrede stik, der passer til kontakterne, nedsætter risikoen for elektrisk stød.
- ▶ **Undgå kropskontakt med jordforbundne overflader som f.eks. rør, radiatorer, komfurer og køleskabe.** Hvis din krop er jordforbundet, øges risikoen for elektrisk stød.
- ▶ **Elværktøj må ikke udsættes for regn eller fugt.** Indtrængning af vand i elværktøj øger risikoen for elektrisk stød.

- ▶ **Brug ikke ledningen til formål, den ikke er beregnet til (f.eks. må man aldrig bære elværktøjet i ledningen, hænge det op i ledningen eller rykke i ledningen for at trække stikket ud af kontakten). Beskyt ledningen mod varme, olie, skarpe kanter eller dele, der er i bevægelse.** Beskadigede eller sammenviklede ledninger øger risikoen for elektrisk stød.
- ▶ **Hvis elværktøjet benyttes i det fri, må der kun benyttes en forlængerledning, der er egnet til udendørs brug.** Brug af forlængerledning til udendørs brug nedsætter risikoen for elektrisk stød.
- ▶ **Hvis det ikke kan undgås at anvende elværktøjet i fugtige omgivelser, skal du anvende et fejlstømsrelæ.** Anvendelsen af et fejlstømsrelæ nedsætter risikoen for et elektrisk stød.

#### Personlig sikkerhed

- ▶ **Det er vigtigt at være opmærksom, se, hvad man laver, og bruge maskinen fornuftigt. Anvend aldrig elværktøj, hvis du er træt eller påvirket af stoffer, alkohol eller medicin.** Et øjeblik uopmærksomhed under brugen af elværktøjet kan medføre alvorlige personskader.
- ▶ **Brug beskyttelsesudstyr, og hav altid beskyttelsesbriller på.** Brug af sikkerhedsudstyr som f.eks. støvmaske, skridsikkert fodtøj, beskyttelseshjelm eller høreværn afhængigt af elværktøjets type og anvendelse nedsætter risikoen for personskader.
- ▶ **Undgå utilsigtet igangsætning. Kontrollér, at elværktøjet er frakoblet, før du slutter det til strømforsyningen og/eller batteriet, tager det op eller transporterer det.** Undgå at bære elværktøjet med fingeren på afbryderen, og sørg for, at det ikke er tændt, når det slutes til nettet, da dette øger risikoen for personskader.
- ▶ **Fjern indstillingsværktøj eller skruenøgler, inden elværktøjet tændes.** Hvis et stykke værktøj eller en nøgle sidder i en roterende maskindel, er der risiko for personskader.
- ▶ **Undgå at arbejde i unormale kropstillinger. Sørg for at stå sikkert, mens der arbejdes, og kom ikke ud af balance.** Det er derved nemmere at kontrollere elværktøjet, hvis der skulle opstå uventede situationer.
- ▶ **Brug egnet arbejdstøj. Undgå løse beklædningsgenstande eller smykker. Hold hår, tøj og handsker væk fra dele, der bevæger sig.** Dele, der er i bevægelse, kan gribe fat i løstsiddende tøj, smykker eller langt hår.
- ▶ **Hvis støvudsugnings- og opsamlingsudstyr kan monteres, er det vigtigt, at dette tilsluttes og benyttes korrekt.** Ved at anvende en støvudsugning er det muligt at nedsætte risiciene som følge af støv.
- ▶ **Man må ikke ignorere sikkerhedsreglerne for elværktøj, heller ikke selvom man er fortrolig med brugen af elværktøjet.** Uagtsomhed kan medføre alvorlig tilskadekomst inden for få sekunder.

#### Anvendelse og pleje af elværktøjet

- ▶ **Undgå at overbelaste maskinen. Brug altid en maskine, der er beregnet til det stykke arbejde, der skal udføres.** Med det rigtige værktøj arbejder man bedst og mest sikkert inden for det angivne effektområde.
- ▶ **Brug ikke elværktøj, hvis afbryderen er defekt.** En maskine, der ikke kan startes og stoppes, er farlig og skal repareres.
- ▶ **Træk stikket ud af stikkontakten, og/eller fjern batteriet fra maskinen, inden du foretager indstillinger på den, skifter tilbehør og dele eller lægger den til side.** Disse sikkerhedsforanstaltninger forhindrer utilsigtet start af elværktøjet.
- ▶ **Opbevar ubenyttede elværktøjer uden for børns rækkevidde. Lad aldrig personer, der ikke er fortrolige med maskinen eller ikke har gennemlæst sikkerhedsanvisningerne, benytte denne.** Elværktøj er farligt, hvis det benyttes af ukyndige personer.
- ▶ **Sørg for at pleje elværktøj omhyggeligt. Kontrollér, om bevægelige dele fungerer korrekt og ikke sidder fast, og om delene er brækket eller beskadiget, således at elværktøjets funktion påvirkes. Få beskadigede dele repareret, inden elværktøjet tages i brug.** Mange uheld skyldes dårligt vedligeholdte elværktøjer.
- ▶ **Sørg for, at skæreværktøjer er skarpe og rene.** Omhyggeligt vedligeholdte skæreværktøjer med skarpe skærekanter sætter sig ikke så hurtigt fast og er nemmere at føre.
- ▶ **Anvend elværktøj, tilbehør, indsatsværktøj osv. i overensstemmelse med disse anvisninger. Tag hensyn til arbejdsforholdene og det arbejde, der skal udføres.** I tilfælde af anvendelse af maskinen til formål, som ligger uden for det fastsatte anvendelsesområde, kan der opstå farlige situationer.
- ▶ **Sørg for, at greb og grebflader er tørre, rene og fri for olie og fedt.** Glatte greb og grebflader gør betjeningen usikker, og det kan være svært at styre elværktøjet i uforudsete situationer.

#### Anvendelse og pleje af batteridrevet elværktøj

- ▶ **Oplad kun batterier i ladere, der er anbefalet af fabrikanten.** Der er risiko for brand, hvis en lader, der er beregnet til et bestemt batteri, anvendes til opladning af en anden batteritype.
- ▶ **Brug kun de batterier, der er beregnet til elværktøjet.** Brug af andre batterier øger risikoen for personskader og er forbundet med brandfare.

- ▶ **Ikke benyttede batterier må ikke komme i berøring med kontorclips, mønter, nøgler, søm, skruer eller andre små metalgenstande, da disse kan kortslutte kontaktterne.** En kortslutning mellem batterikontakterne øger risikoen for personskader i form af forbrændinger.
- ▶ **Hvis batteriet anvendes forkert, kan der løbe væske ud af batteriet. Undgå at komme i kontakt med denne væske. Hvis det alligevel skulle ske, skylles med vand. Søg læge, hvis væsken kommer i øjnene.** Batterivæske kan give hudirritation eller forbrændinger.
- ▶ **Brug aldrig et beskadiget eller ændret batteri.** Beskadigede eller ændrede batterier kan virke utilsigtet og medføre brand, eksplosion eller risiko for tilskadekomst.
- ▶ **Batterier må ikke udsættes for åben ild eller høje temperaturer.** Ild eller temperaturer over 130 °C (265 °F) kan medføre eksplosion.
- ▶ **Følg alle anvisninger vedrørende opladning, og oplad aldrig batteriet eller det batteridrevne værktøj uden for det temperaturområde, der er anført i betjeningsvejledningen.** Forkert opladning eller opladning uden for det tilladte temperaturområde kan ødelægge batteriet og øge risikoen for brand.

#### Service

- ▶ **Sørg for, at elværktøjet kun repareres af kvalificerede fagfolk, og at der altid benyttes originale reservedele.** Dermed sikres størst mulig elværktøjsikkerhed.
- ▶ **Forsøg aldrig at reparere beskadigede batterier.** Al vedligeholdelse af batterier skal foretages af producenten eller af autoriserede forhandlere.

## 2.2 Sikkerhedshenvisninger til skruemaskine

- ▶ **Hold elværktøjet på de isolerede grebsflader, når du udfører opgaver, hvor skruen kan ramme skjulte elledninger.** Ved kontakt mellem skruen og en spændingsførende ledning kan også metalliske værktøjsdele sættes under spænding, hvilket kan medføre elektrisk stød.

## 2.3 Yderligere sikkerhedsanvisninger for skruemaskinen

#### Personlig sikkerhed

- ▶ Anvend kun produktet i teknisk fejlfri stand.
- ▶ Foretag aldrig manipulationer eller ændringer på maskinen.
- ▶ Brug de ekstrahåndgreb, som følger med maskinen. Hvis du mister kontrollen, kan det medføre personskader.
- ▶ Hold altid maskinen med begge hænder på de dertil beregnede håndtag. Sørg for, at håndgrebene er tørre og rene.
- ▶ Undgå berøring af roterende dele - fare for personskader!
- ▶ Anvend egnede beskyttelsesbriller, sikkerhedshjelm, høreværn, beskyttelseshandsker og et let ånde-drætsværn under brugen af maskinen.
- ▶ Brug også beskyttelseshandsker, når du skifter værktøj. Berøring af indsatsværktøjet kan medføre snitsår og forbrændinger.
- ▶ Brug øjenværn. Splinterne fra materialet kan medføre skader på legeme og øjne.
- ▶ Find ud af, hvilken fareklasse det støv, der opstår ved arbejdet, har, inden du går i gang med arbejdet. Anvend en industristøvsuger med en officielt tilladt beskyttelsesklassificering, som opfylder de lokale støvbeskyttelsesbestemmelser. Støv fra materialer såsom blyholdig maling, visse træsorter, beton / murværk / natursten, som indeholder kvarts, og mineraler samt metal kan være sundhedsfarlige.
- ▶ Sørg for en god ventilation af arbejdspladsen, og brug om nødvendigt et ånde-drætsværn, som egner sig til den pågældende støvtype. Berøring eller indånding af støv kan medføre allergiske reaktioner og/eller luftvejssygdomme hos brugeren eller personer, der opholder sig i nærheden. Bestemte støvtyper, f.eks. støv fra ege- og bøgetræ, er kræftfremkaldende, især i forbindelse med tilsætningsstoffer til træbehandling (kromat, træbeskyttelsesmidler). Asbestholdige materialer må kun håndteres af fagfolk.
- ▶ Hold pauser under arbejdet, og lav øvelser, så dine fingre får en bedre blodgennemstrømning. Ved længerevarende arbejde kan vibrationer medføre forstyrrelser af fingrenes, hændernes eller håndledenes blodkar og nervesystem.

#### Elektrisk sikkerhed

- ▶ Kontrollér før påbegyndelse af arbejdet arbejdsområdet for skjulte elektriske ledninger, gas- og vandrør, f.eks. med en metaldetektor. Udvendige metaldele på maskinen kan medføre elektrisk stød, hvis du ved en fejl kommer til at beskadige en elledning.

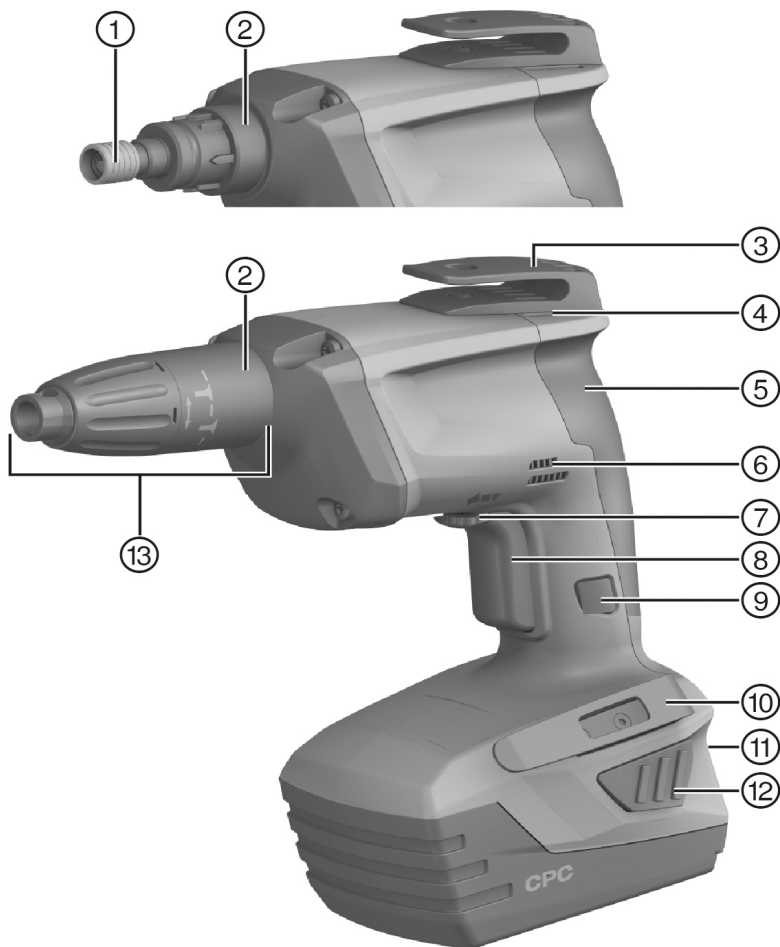
#### Omhyggelig omgang med og brug af elværktøj

- ▶ Sluk omgående elværktøjet, når værktøjet er blokeret. Maskinen kan trække til siden.
- ▶ Vent, indtil elværktøjet er standset helt, før du lægger det fra dig.



## 2.4 Omhyggelig omgang med og brug af batterier

- ▶ Læs de særlige retningslinjer for transport, opbevaring og brug af lithium-ion-batterier.
- ▶ Hold batterier på sikker afstand af høje temperaturer, direkte solindstråling og ild.
- ▶ Batterierne må ikke adskilles, klemmes, opvarmes til over 80 °C eller brændes.
- ▶ Anvend og oplad ikke batterier, som har fået et slag, er faldet på gulvet fra mere end en meters højde eller på anden vis er blevet beskadiget. Kontakt i så fald altid **Hilti Service**.
- ▶ Hvis batteriet er for varmt til at kunne røres, kan det være defekt. Placer produktet på et ikke-brændbart sted i tilstrækkelig afstand til brændbare materialer, hvor det er muligt at holde øje med det, og lad det køle af. Kontakt i så fald altid **Hilti Service**.



- |   |   |   |   |
|---|---|---|---|
| ① | Værktøjsholder  | ⑧ | Afbryster (med elektronisk hastighedsstyring)       |
| ② | Interface maskine/tilbehør (snapforbindelse)            | ⑨ | Låseknop til permanent drift                        |
| ③ | Universalkrog   | ⑩ | Bæltekrog   |
| ④ | Luftindsugning til motorkøling                          | ⑪ | Ladetilstands- og fejlvisning (lithium-ion-batteri) |
| ⑤ | Håndgreb  | ⑫ | Frigøringsknapper til batteri                       |
| ⑥ | Luftindsugning til motorkøling                          | ⑬ | Dybdestop   |
| ⑦ | Omskifter til valg af højre-/venstreløb med startspærre |   |   |

### 3.2 Bestemmelsesmæssig anvendelse

Det beskrevne produkt er et håndholdt batteridrevet elværktøj med koblingsfunktion til brug i mørtelfrit elementbyggeri.

Maskinen er beregnet til iskruning og udskruning af skruer i tilsvarende materialer til brug ved mørtelfrit elementbyggeri. Der skal anvendes træ- og gipsskruer med en diameter på op til 4,2 mm og en længde på op til 55 mm.

Det er ikke tilladt at bearbejde sundhedsfarlige materialer, f.eks. asbest.

- ▶ Anvend kun **Hilti** lithium-ion-batterier i typeserien B 22 til dette produkt.
- ▶ Anvend kun **Hilti** ladere i C4/36-serien til disse batterier.

### 3.3 Ladestatusindikator

Lithium-ion-batteriets ladetilstand vises efter et let tryk på frigrøringsknappen eller en af frigrøringsknapperne, hvis der er flere (højest indtil mærkbar modstand).

Tilstand	Betydning
4 lysdioder.	Ladetilstand: 75 % til 100 %
3 lysdioder lyser.	Ladetilstand: 50 % til 75 %
2 lysdioder lyser.	Ladetilstand: 25 % til 50 %
1 lysdiode lyser.	Ladetilstand: 10 % til 25 %
1 Lysdiode blinker.	Ladetilstand: < 10 %



Når afbryderen er aktiveret, og op til 5 sekunder efter at afbryderen er sluppet, er det ikke muligt at få vist ladetilstanden.

### 3.4 Leveringsomfang

Træ- og gipsskruemaskine, dybdestop, bitsholder, bit, brugsanvisning

Andre systemprodukter, som er godkendt til dit produkt, finder du i **Hilti Store** eller på: [www.hilti.group](http://www.hilti.group).

### 3.5 Beskyttelse imod overbelastning og overophedning

Træ- og gipsskruemaskinen sikres via automatisk frakobling imod overbelastning og overophedning. Overbelastning eller overophedning indikeres af de fire blinkende lysdioder. Når skruemaskinen startes med afbryderen efter en overophedning, kan tilkoblingen ske med nogen forsinkelse.

## 4 Tekniske data

### 4.1 Skruemaskine

Nominal spænding	21,6 V
Vægt i overensstemmelse med EPTA-procedure 01/2003	2,7 kg
Nominelt omdrejningstal ubelastet	0/min ... 5.000/min
Maksimalt drejningsmoment	9,5 Nm
Værktøjsholder	Indvendig sekskant $\frac{1}{4}$ "
Skruelængde	≤ 55 mm
Skruediameter	≤ 4,2 mm
Driftstemperatur	-10 °C ... 50 °C
Opbevaringstemperatur (uden batteri)	-30 °C ... 70 °C

### 4.2 Batteri

Batteridriftsspænding	21,6 V
Omgivende temperatur under drift	-17 °C ... 60 °C
Opbevaringstemperatur	-20 °C ... 40 °C
Batteriets temperatur ved start af ladning	-10 °C ... 45 °C

### 4.3 Støjinformation og vibrationsværdier iht. EN 62841

Lydtryk- og vibrationsværdier i denne brugsanvisning er målt i henhold til en standardiseret målemetode og kan anvendes til sammenligning af forskellige elværktøjer. De kan også anvendes til en foreløbig vurdering af den eksponering, brugeren udsættes for.

De anførte data repræsenterer elværktøjets primære anvendelsesformål. Hvis elværktøjet imidlertid anvendes til andre formål, med andre indsatsværktøjer eller utilstrækkelig vedligeholdelse, kan dataene afvige. Dette kan forøge den eksponering, som brugeren udsættes for, i hele arbejdstiden markant.

For at opnå en præcis vurdering af den eksponering, som brugeren udsættes for, bør også den tid, hvor maskinen er slukket eller blot kører uden at blive anvendt, inddrages. Dette kan reducere den eksponering, som brugeren udsættes for, i hele arbejdstiden markant.

Fastlæg yderligere sikkerhedsforanstaltninger til beskyttelse af brugeren mod støj- og/eller vibrationspåvirkninger, f.eks. er det vigtigt at vedligeholde elværktøj og indsatsværktøj, at holde hænderne varme og at organisere arbejdsprocesserne.

#### Støjinformation

<b>Lydeffektniveau (<math>L_{WA}</math>)</b>	82 dB(A)
<b>Usikkerhed, lydeffektniveau (<math>K_{WA}</math>)</b>	3 dB(A)
<b>Lydtrykniveau (<math>L_{pA}</math>)</b>	71 dB(A)
<b>Usikkerhed, lydtrykniveau (<math>K_{pA}</math>)</b>	3 dB(A)

#### Samlede vibrationsværdier

<b>Vibrationsemissionsværdi, skruring uden slagfunktion (<math>a_n</math>)</b>	1 m/s <sup>2</sup>
<b>Usikkerhed skruring (K)</b>	1,5 m/s <sup>2</sup>

## 5 Forberedelse af arbejdet

### FORSIGTIG

#### Fare for personskader på grund af utilsigtet start!

- ▶ Før isætning af batteriet skal du kontrollere, at det tilhørende produkt er slukket.
- ▶ Fjern batteriet fra maskinen, inden du foretager indstillinger eller skifter tilbehørsdele på den.

Følg sikkerheds- og advarselshenvisningerne i denne dokumentation og på produktet.

### 5.1 Opladning af batteri

1. Læs brugsanvisningen til laderen før opladning.
2. Vær opmærksom på, at kontakterne på batteriet og laderen er rene og tørre.
3. Oplad batteriet i en godkendt lader.

### 5.2 Isætning af batteri

### FORSIGTIG

#### Fare for personskader på grund af kortslutning eller batteri, der falder på gulvet!

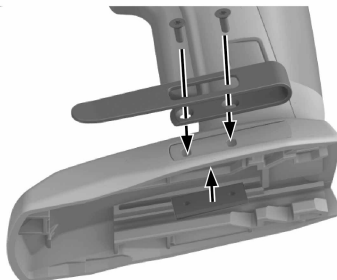
- ▶ Før isætning af batteriet skal du kontrollere, at batteriets kontakter og kontakterne på produktet er fri for fremmedlegemer.
- ▶ Kontrollér, at batteriet altid går korrekt i indgreb.

1. Lad batteriet helt op før første ibrugtagning.
2. Sæt batteriet i maskinholderen, indtil det går hørbart i indgreb.
3. Kontrollér, at batteriet er sat korrekt i.

### 5.3 Fjernelse af batteri

1. Tryk på batteriets frigøringsknapper.
2. Træk batteriet ud af holderen.

## 5.4 Montering af bæltekrog (ekstratilbehør)



Med bæltekrogen kan du fastgøre egnede elværktøjer i bæltet. Den kan monteres både i venstre og højre side.

### **FORSIGTIG**

**Fare for personskader på grund af elværktøj, som falder på jorden!**

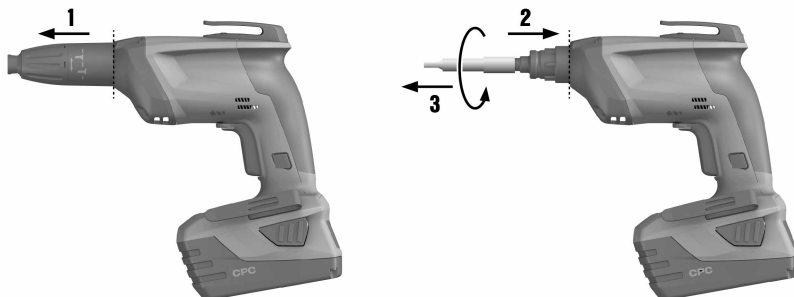
- ▶ Kontrollér før arbejdets begyndelse, at bæltekrogen er sikkert fastgjort.

1. Monter bæltekrogen.
2. Fastgør elværktøjet i bæltekrogen.
3. Kontrollér, at bæltekrogen og elværktøjet sidder godt fast.

## 5.5 Sikkert arbejde med bæltekrog og universalkrog

- ▶ Sørg før arbejdets påbegyndelse for, at bæltekrogen og universalkrogen er fastgjort sikkert på skruemaskinen.
- ▶ Anvend ikke universalkrogen mere end højst nødvendigt. Henlæg skruemaskinen sikkert, når du ikke bruger den i længere tid.

## 5.6 Udskiftning af indstiksværktøj



1. Træk i dybdestoppet, så snapforbindelsen løsnes.
2. Tryk værktøjsholderen imod skruemaskinen, mens du drejer den lidt, og hold denne position.
3. Tag indstiksværktøjet ud med den anden hånd.
4. Sæt det ønskede indstiksværktøj i værktøjsholderen, og tryk det imod skruemaskinen indtil anslag.

## 5.7 Højre-/venstrelob



Når omskifteren til valg af højre-/venstrelob står i midterpositionen, er afbryderen blokeret (startspærre).



- ▶ Sæt omskifteren til højre-/venstreløb på højreløb eller venstreløb.

## 6 Arbejde

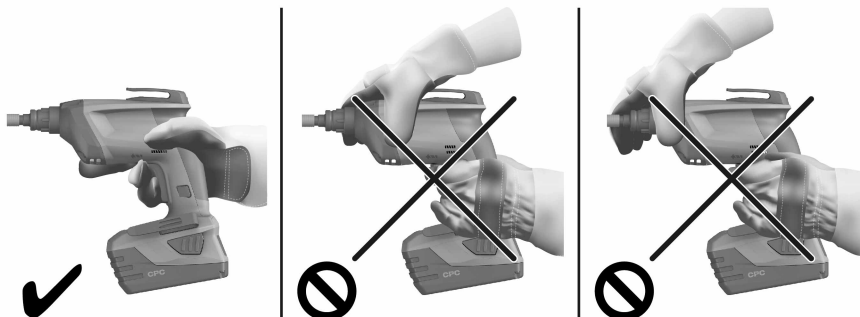
### VIGTIGT

#### Fare for beskadigelse på grund af forkert håndtering!

- ▶ Tryk ikke på kontakten for rotationsretning og/eller funktionsvalg under brugen.

Følg sikkerheds- og advarselshenvisningerne i denne dokumentation og på produktet.

### 6.1 Iskruening af skruer



### ADVARSEL

**Fare på grund af elektrisk strøm** Fare for elektrisk stød, hvis man rammer skjulte elektriske ledninger ved iskruening af skruer og samtidig berører bitholderen eller dybdestoppet.

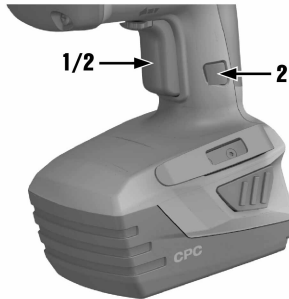
- ▶ Hold kun skruemaskinen i håndgrebet ved i- og udskrueing af skruer.

1. Stil skruemaskinen på højreløb.
2. Tjek, at batteriet er i arbejdsposition.
3. Sæt skruen på bittens, og positionér skruen på underlaget.
4. Regulér omdrejningstallet med afbryderen.

### 6.2 Udskrueing af skruer

1. Træk dybdestoppet af.
2. Stil skruemaskinen på venstreløb.
3. Sæt skruemaskinen med bittens an mod skruen og regulér omdrejningstallet med afbryderen.
4. Sæt dybdestoppet på maskinen igen, når du har skruet skruerne ud.

### 6.3 Aktivering af permanent drift

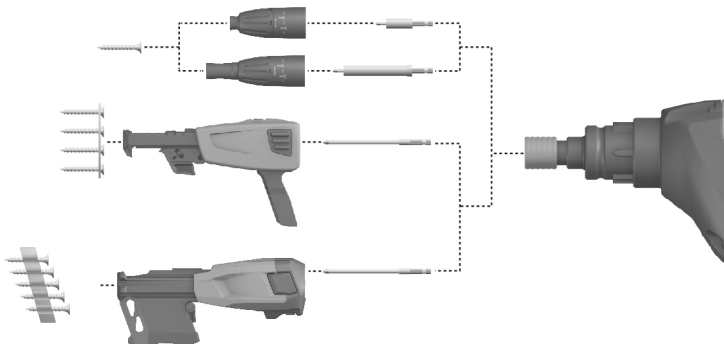


- ▶ Slå permanent drift til.

### 6.4 Deaktivering af permanent drift

- ▶ Tryk på afbryderen.
  - ↳ Låseknappen går tilbage til sin udgangsposition.

### 6.5 Interface maskine og dybdestop



1. Træk i dybdestoppet, så snapforbindelsen løsnes.
2. Træk dybdestoppet fremad og af maskinen.



Med den frie spindel kan du gøre følgende:  
 Skru en fejlplaceret skrue ud i venstreløb,  
 Skifte bits,  
 Skifte bitholdere,  
 Skifte til magasin drift,  
 Tilføje skruer.

## 7 Rengøring og vedligeholdelse

### 7.1 Rengøring og vedligeholdelse



#### ADVARSEL

**Fare for personskader ved isat batteri !**

- ▶ Fjern altid batteriet før alle pleje- og vedligeholdelsesarbejder!

### Pleje af produktet

- Fjern forsigtigt fastsiddende snavs.
- Rengør forsigtigt ventilationsåbningerne med en tør børste.
- Rengør kun kabinettet med en let fugtet klud. Undlad at anvende silikoneholdige plejemidler, da de kan angribe plastdelene.

### Pleje af lithium-ion-batterier

- Sørg for at holde batteriet tørt og fri for olie og fedt.
- Rengør kun kabinettet med en let fugtet klud. Undlad at anvende silikoneholdige plejemidler, da de kan angribe plastdelene.
- Undgå indtrængen af fugt.

### Vedligeholdelse

- Kontrollér regelmæssigt alle synlige dele for skader, og at betjeningslementerne fungerer fejlfrit.
- Anvend ikke produktet i tilfælde af beskadigelse og/eller funktionsfejl. Få omgående udført reparation hos **Hilti Service**.
- Monter alle beskyttelsesanordninger efter pleje- og vedligeholdelsesarbejder, og kontrollér dem for funktion.

Anvend kun originale reservedele og forbrugsmaterialer af hensyn til en sikker drift. Reservedele, forbrugsmaterialer og tilbehør til dit produkt, som vi har godkendt, finder du i dit **Hilti Store Center** eller under: [www.hilti.group](http://www.hilti.group).

## 7.2 Transport og opbevaring af batteridrevne maskiner

### Transport

#### **FORSIGTIG**

#### Utlisiget start ved transport !

- ▶ Transportér altid dine produkter uden isat batteri!
- ▶ Tag batteriet ud.
- ▶ Transportér aldrig batterier liggende løst og ubeskyttet.
- ▶ Kontrollér maskine og batterier for skader før ibrugtagning efter længere transport.

### Opbevaring

#### **FORSIGTIG**

#### Utlisiget beskadigelse på grund af defekte eller utætte batterier !

- ▶ Opbevar altid dine produkter uden isat batteri!
- ▶ Opbevar maskine og batterier så køligt og tørt som muligt.
- ▶ Opbevar aldrig batterier i direkte sollys, på radiatorer eller i et vindue.
- ▶ Opbevar maskine og batterier utilgængeligt for børn og uvedkommende personer.
- ▶ Kontrollér maskine og batterier for skader før ibrugtagning efter længere tids opbevaring.

## 8 Fejlafhjælpning

Ved fejl, som ikke fremgår af denne tabel, eller som du ikke selv kan afhjælpne, beder vi dig om at kontakte **Hilti Service**.

Fejl	Mulig årsag	Løsning
Skruemaskinen virker ikke.	Batteriet er afladet.	▶ Oplad batteriet. → Side 8
	Batteriet er ikke i arbejdsposition.	▶ Sæt batteriet i. → Side 8
Skruemaskinen virker ikke, og en lysdiode blinker.	Batteriet er næsten fladt.	▶ Isæt et opladet batteri. ▶ Oplad batteriet. → Side 8
	Batteriet er for varmt eller for koldt.	▶ Bring batteriet op på den anbefalede arbejdstemperatur.
Skruemaskinen virker ikke, og fire lysdioder blinker.	Overbelastningsbeskyttelsen aktiveres.	▶ Slip afbryderen, og betjen den igen. Reducer belastningen.



Fejl	Mulig årsag	Løsning
Omdrejningsreguleringen kan ikke trykkes ned eller er blokeret.	Startspærre aktiveret.	▶ Sæt omskifteren til højre-/venstreløb på højreløb eller venstreløb.
Skruen kan ikke iskrues, selv om skruemaskinen kører.	Forkert omdrejningsretning er indstillet.	▶ Indstil den rigtige omdrejningsretning med omskifteren til højre-/venstreløb.
Hastigheden falder pludselig kraftigt.	Batteriet er afladet.	▶ Oplad batteriet. → Side 8
Batteriet aflades hurtigere end normalt.	Batteriets tilstand er ikke optimal.	▶ Diagnose hos <b>Hilti</b> Service, eller skift batteri.
Batteriet går ikke i indgreb med et tydeligt klik.	Låsetapperne på batteriet er beskidte.	▶ Rengør holdetapperne, og bring batteriet i indgreb i arbejdsposition.
Kraftig varmeudvikling i skruemaskine eller batteri.	Elektrisk defekt	▶ Afbryd straks skruemaskinen, tag batteriet ud, og kontakt <b>Hilti</b> Service.
	Skruemaskinen er overbelastet som følge af, at anvendelsesgrænsen er overskredet.	▶ Vælg en skruemaskine, der er dimensioneret til anvendelsens krav.

## 9 Bortskaffelse

Størstedelen af de materialer, som anvendes ved fremstillingen af **Hilti**-produkter, kan genvindes. Materialerne skal sorteres, før de kan genvindes. I mange lande modtager **Hilti** dine udtjente instrumenter med henblik på genvinding. Spørg **Hilti** kundeservice eller din forhandler.

### Bortskaffelse af batterier

Som følge af ukorrekt bortskaffelse af batterier kan der opstå sundhedsfare på grund af lækkende gasser eller væsker.

- ▶ Beskadigede batterier må under ingen omstændigheder sendes!
- ▶ Tildæk kontakterne med et ikke-ledende materiale, så kortslutninger undgås.
- ▶ Bortskaf batterier på en sådan måde, at børn ikke kan få fat på dem.
- ▶ Bortskaf batteriet hos din **Hilti Store**, eller henvend dig til det ansvarlige renovationsfirma.



- ▶ Elværktøj, elektriske maskiner og batterier må ikke bortskaffes sammen med almindeligt husholdningsaffald!

## 10 RoHS (direktiv til begrænsning af anvendelsen af farlige stoffer)

Under følgende links finder du tabellen med farlige stoffer: [qr.hilti.com/r4263](http://qr.hilti.com/r4263)

Et link til RoHS-tabellen finder du i slutningen af denne dokumentation som QR-kode.

## 11 Producentgaranti

- ▶ Hvis du har spørgsmål vedrørende garantibetingelserne, bedes du henvende dig til din lokale **Hilti**-partner.





**Hilti Corporation**  
Feldkircherstraße 100  
9494 Schaan | Liechtenstein

**SD 5000-A22 (01)**

[2009]

2006/42/EC

EN ISO 12100

2014/30/EU

EN 62841-1

2011/65/EU

EN 62841-2-2

2000/14/EC

Schaan, 2018-09-20

**Norbert Wohlwend**

Head of BU Quality Management  
DQX Quality Management Direct  
Fastening

**Lars Tänzer**

Head of BU Direct Fastening  
BU Direct Fastening



SD 5000-A22



Hilti Corporation  
LI-9494 Schaan  
Tel.:+423 234 21 11  
Fax:+423 234 29 65  
[www.hilti.group](http://www.hilti.group)