

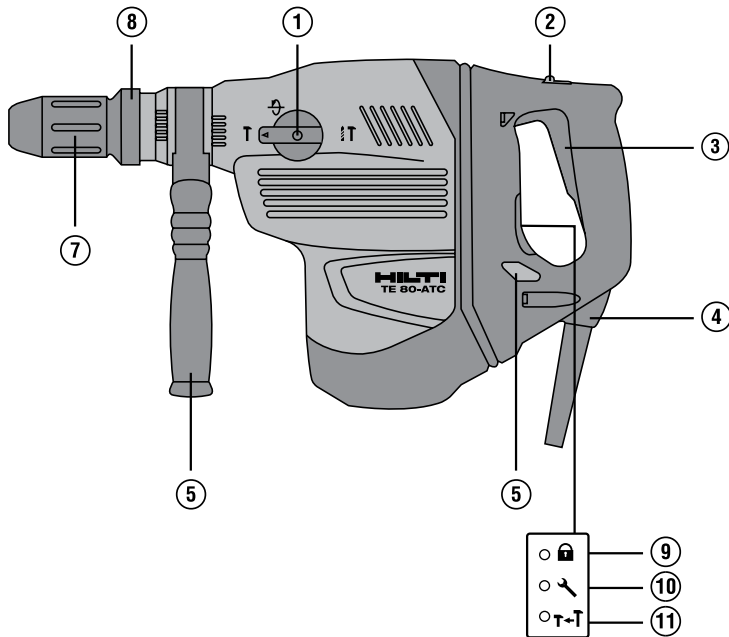
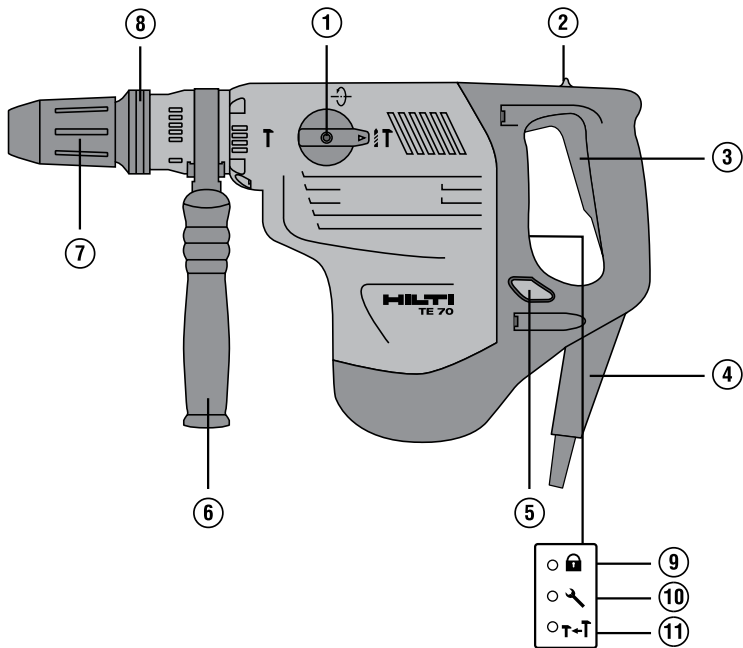
HILTI

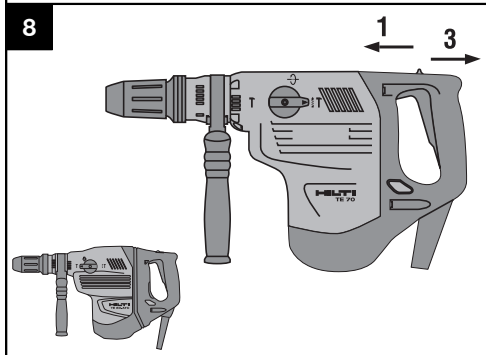
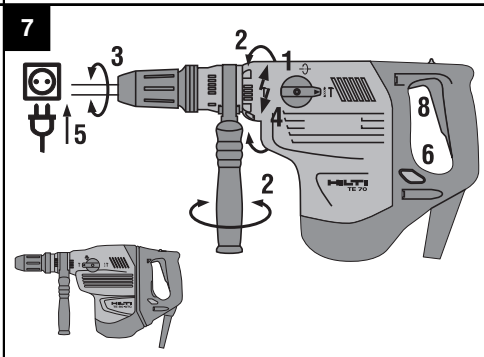
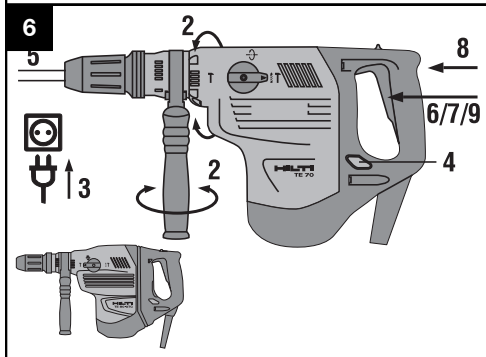
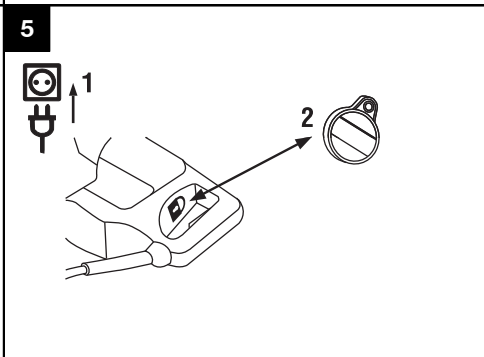
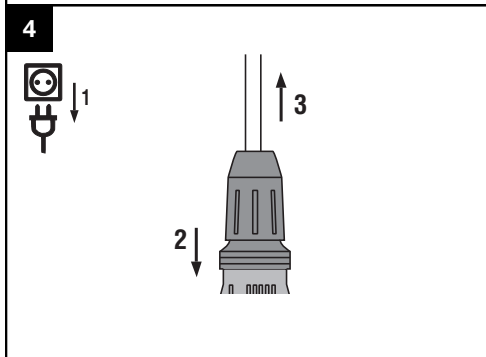
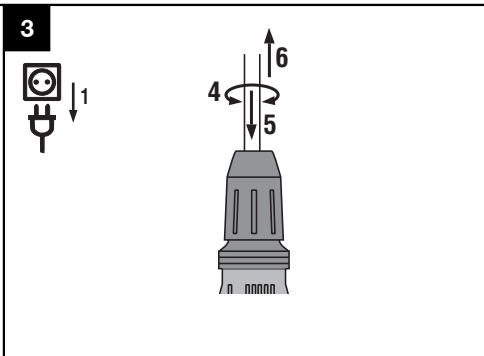
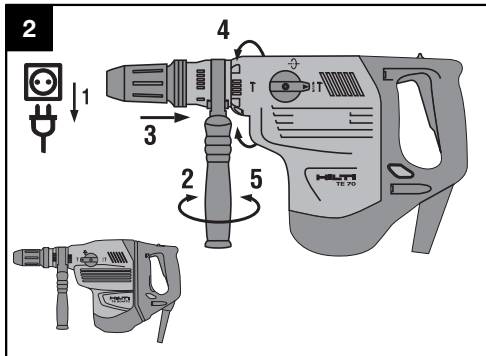
TE 80-ATC / TE 70-ATC / TE 70 / TE 70B

Bedienungsanleitung	de
Operating instructions	en
Használati utasítás	hu
Návod k obsluze	cs
Návod na obsluhu	sk
Instrukcja obsługi	pl
Upute za uporabu	hr
Navodila za uporabo	sl
Ръководство за обслужване	bg
Инструкция по експлуатации	ru
Інструкція з експлуатації	uk
Instrucțiuni de utilizare	ro
Kullanma Talimatı	tr
取扱説明書	ja
사용설명서	ko
操作說明書	zh
操作说明书	cn
دليل الاستعمال	ar



1





TE 80-ATC/ TE 70-ATC/ TE 70/ TE 70B Kombihammer

Lesen Sie die Bedienungsanleitung vor Inbetriebnahme unbedingt durch.

Bewahren Sie diese Bedienungsanleitung immer beim Gerät auf.

Geben Sie das Gerät nur mit Bedienungsanleitung an andere Personen weiter.

Inhaltsverzeichnis	Seite
1 Allgemeine Hinweise	1
2 Beschreibung	2
3 Werkzeuge, Zubehör	4
4 Technische Daten	4
5 Sicherheitshinweise	6
6 Inbetriebnahme	8
7 Bedienung	9
8 Pflege und Instandhaltung	11
9 Fehlersuche	12
10 Entsorgung	12
11 Herstellergewährleistung Geräte	13
12 EG-Konformitätserklärung (Original)	13

1 Die Zahlen verweisen auf Abbildungen. Die Abbildungen finden Sie am Anfang der Bedienungsanleitung. Im Text dieser Bedienungsanleitung bezeichnet »das Gerät« immer den Kombihammer TE 80-ATC/ TE 70-ATC/ TE 70 sowie die regionale Variante TE 70B.

Bedienungs- und Anzeigeelemente **1**

- ① Funktionswahlschalter
- ② Steuerschalterarretierung
- ③ Steuerschalter
- ④ Netzkabel
- ⑤ Taster für halbe Leistung (optional)
- ⑥ Seitenhandgriff
- ⑦ Werkzeugaufnahme
- ⑧ Werkzeugverriegelung
- ⑨ Diebstahlschutzanzeige (optional)
- ⑩ Serviceanzeige
- ⑪ Anzeige für halbe Leistung (optional)

de

1 Allgemeine Hinweise

1.1 Signalwörter und ihre Bedeutung

GEFAHR

Für eine unmittelbar drohende Gefahr, die zu schweren Körperverletzungen oder zum Tod führt.

WARNUNG

Für eine möglicherweise gefährliche Situation, die zu schweren Körperverletzungen oder zum Tod führen kann.

VORSICHT

Für eine möglicherweise gefährliche Situation, die zu leichten Körperverletzungen oder zu Sachschaden führen könnte.

HINWEIS

Für Anwendungshinweise und andere nützliche Informationen.

1.2 Erläuterung der Piktogramme und weitere Hinweise

Warnzeichen



Warnung vor allgemeiner Gefahr



Warnung vor gefährlicher elektrischer Spannung



Warnung vor heißer Oberfläche

Gebotszeichen



Augschutz
benutzen



Schutzhelm
benutzen



Gehörschutz
benutzen



Schutzhand-
schuhe
benutzen



Leichten
Atemschutz
benutzen



Vor
Benutzung
Bedienungs-
anleitung
lesen

Symbole



Materialien
der Wieder-
verwertung
zuföhren



Hammer-
bohren



Meisseln



Meissel
positionieren

V

Volt

A

Ampere

W

Watt



Wechsel-
strom

Hz

Hertz

n_0

Bemes-
sungsleer-
laufdrehzahl

/min

Umdrehun-
gen pro
Minute

\emptyset

Durchmes-
ser



doppelt
isoliert



Hinweis auf
Diebstahl-
schutz



Schlosssym-
bol

Ort der Identifizierungsdetails auf dem Gerät

Die Typenbezeichnung ist auf dem Typenschild und die Seriennummer auf dem Motorgehäuse seitlich angebracht. Übertragen Sie diese Angaben in Ihre Bedienungsanleitung und beziehen Sie sich bei Anfragen an unsere Vertretung oder Servicestelle immer auf diese Angaben.

Typ:

Generation: 01/02/02/02

Serien Nr.:

2 Beschreibung

2.1 Bestimmungsgemäße Verwendung

Das Gerät ist ein elektrisch betriebener Kombihammer mit pneumatischem Schlagwerk. Die ATC Funktion TE 80-ATC/ TE 70-ATC (Active Torque Control) bietet dem Benutzer einen zusätzlichen Komfort beim Bohren.

Das Gerät ist bestimmt für Bohrarbeiten in Beton, Mauerwerk, Metall und Holz und kann zusätzlich für Meisselarbeiten verwendet werden.

Das Gerät ist unter bestimmten Bedingungen zum Röhren geeignet (siehe Werkzeuge, Zubehör und Bedienung).

Gesundheitsgefährdende Werkstoffe (z.B. Asbest) dürfen nicht bearbeitet werden.

Beachten Sie die nationalen Arbeitsschutzanforderungen.

Das Gerät ist für den professionellen Benutzer bestimmt und darf nur von autorisiertem, eingewiesenem Personal bedient, gewartet und instand gehalten werden. Dieses Personal muss speziell über die auftretenden Gefahren unterrichtet sein. Vom Gerät und seinen Hilfsmitteln können Gefahren ausgehen, wenn sie von unausgebildetem Personal unsachgemäß behandelt oder nicht bestimmungsgemäß verwendet werden.

Das Arbeitsumfeld kann sein: Baustelle, Werkstatt, Renovierungen, Umbau und Neubau.

Das Gerät darf nur in trockener Umgebung betrieben werden.

Benutzen Sie das Gerät nicht, wo Brand- oder Explosionsgefahr besteht.

Der Betrieb darf nur mit der auf dem Typenschild angegebenen Netzspannung und -frequenz erfolgen.

Manipulationen oder Veränderungen am Gerät sind nicht erlaubt.

Benutzen Sie, um Verletzungsgefahren zu vermeiden, nur Original Hilti Zubehör und Werkzeuge.

Befolgen Sie die Angaben zu Betrieb, Pflege und Instandhaltung in der Bedienungsanleitung.

2.2 Werkzeugaufnahme

Schnellwechsel-Klick-Werkzeugaufnahme TE-Y (SDS max.)

2.3 Schalter

Regulierbarer Steuerschalter für ein sanftes Anbohren

Funktionswahlschalter: Hammerbohren, Meisselfunktion, Meisseleinstellfunktion (24fach einstellbar)

Leistungswahl volle oder halbe Leistung (optional)

Steuerschalter im Meisselbetrieb arretierbar

2.4 Griffe

Vibrationsgedämpfter, schwenkbarer Seitenhandgriff

Vibrationsgedämpfter Handgriff

2.5 Schutzeinrichtung

Mechanische Rutschkupplung

Elektronische Wiederanlaufsperrung gegen unbeabsichtigtes Anlaufen des Geräts nach einer Stromunterbrechung (siehe Kapitel 9 Fehlersuche).

Zusätzlich ATC "Active Torque Control" (TE 80-ATC/ TE 70-ATC)

2.6 Schmierung

Getriebe und Schlagwerk mit getrennten Schmierräumen

2.7 Diebstahlschutz TPS (optional)

Das Gerät kann optional mit der Funktion "Diebstahlschutz TPS" ausgerüstet sein. Ist das Gerät mit dieser Funktion ausgerüstet, kann es nur mit dem dazugehörigen Freischaltsschlüssel freigeschaltet und betrieben werden.

2.8 Active Vibration Reduction (nur TE 80-ATC)

Das Gerät ist mit einem "Active Vibration Reduction" (AVR) System ausgerüstet, das die Vibration signifikant gegenüber dem Wert ohne AVR reduziert.

2.9 Anzeigen mit Lichtsignal

Serviceanzeige mit Lichtsignal (siehe Kapitel "Pflege und Instandhaltung")

Anzeige von Diebstahlschutz (optional erhältlich) (siehe Kapitel "Bedienung")

Anzeige für halbe Leistung (optional) (siehe Kapitel "Bedienung")

2.10 Zum Lieferumfang der Standardausrüstung gehören

- 1 Gerät
- 1 Seitenhandgriff
- 1 Fett
- 1 Putzlappen
- 1 Bedienungsanleitung
- 1 Hilti Koffer

2.11 Einsatz von Verlängerungskabel

Empfohlene Mindestquerschnitte und max. Kabellängen

Leiterquerschnitt	1,5 mm ²	2,0 mm ²	2,5 mm ²	3,5 mm ²
Netzspannung 100 V		30 m		50 m
Netzspannung 110-127 V	20 m	30 m	40 m	
Netzspannung 220-240 V	30 m		75 m	

2.12 Einsatz eines Generators oder Transformators

Dieses Gerät kann an einem Generator oder bauseitigen Transformator betrieben werden, wenn die folgenden Bedingungen eingehalten sind: Abgabeleistung in Watt mindestens doppelte Leistung wie auf dem Typenschild des Geräts angegeben, die Betriebsspannung muss jederzeit innerhalb +5 % und -15 % zur Nennspannung sein und die Frequenz muss 50 bis 60 Hz betragen, niemals über 65 Hz und es muss ein automatischer Spannungsregler mit Anlaufverstärkung vorhanden sein.

Betreiben Sie am Generator/Transformator keinesfalls gleichzeitig andere Geräte. Das Ein- und Ausschalten anderer Geräte kann Unterspannungs- und/oder Überspannungsspitzen verursachen, die das Gerät beschädigen können.

3 Werkzeuge, Zubehör

Bezeichnung	Beschreibung
Hammerbohrer	∅ 12 ... 45 mm
Durchbruchbohrer	∅ 40 ... 80 mm
Hammerbohrkrone	∅ 45 ... 150 mm
Diamantbohrkrone PCM	∅ 42 ... 132 mm
Meißel	Spitz-, Flach- und Formmeißel mit TE-Y Einsteckende
Holzbohrer	∅ 10 ... 32 mm
Metallbohrer	bis ∅ 20 mm

Bezeichnung	Artikelnummer, Beschreibung
Diebstahlschutz TPS (Theft Protection System) mit Company Card, Company Remote und Freischalt-schlüssel TPS-K	206999, optional
Setzwerkzeug	32221, Setzwerkzeug mit TE-Y Einsteckende
Schnellspannaufnahme	60208, Schnellspannaufnahme für Holz- und Metallbohrer mit Zylinderschaft oder Sechskant, Bohrfutterhalter 263359
Rührwerkzeug für nichtbrennbare Stoffe mit Zylinderschaft oder Sechskant	41215 (∅80mm), 41216 (∅110mm), ∅ 80 ... 150 mm, Verwendung nur mit Schnellspannaufnahme

4 Technische Daten

Technische Änderungen vorbehalten!

Gerät	TE 80-ATC	TE 70-ATC	TE 70/ TE 70B
Gewicht entsprechend EPTA-Procedure 01/2003	10,2 kg	8,9 kg	7,7 kg
Abmessungen (L x B x H)	555 mm X 125 mm X 312 mm	524 mm X 123 mm X 294 mm	524 mm X 123 mm X 274 mm

HINWEIS

Das Gerät wird in verschiedenen Bemessungsspannungen angeboten. Die Bemessungsspannung und die Bemessungsaufnahme Ihres Gerätes entnehmen Sie bitte dem Typenschild.

Gerät	TE 80-ATC	TE 70-ATC/ TE 70/ TE 70B
Bemessungsaufnahme (wie ausgewiesen)	1700 W	1600 W

Gerät	TE 80-ATC	TE 70-ATC/ TE 70/ TE 70B
Bemessungsstrom	Bemessungsspannung 100 V: 15 A Bemessungsspannung 110 V: 16 A Bemessungsspannung 120 V: 15 A Bemessungsspannung 220 V: 9,8 A Bemessungsspannung 230 V: 9,9 A Bemessungsspannung 240 V: 10 A	Bemessungsspannung 100 V: 15 A Bemessungsspannung 110 V: 16 A Bemessungsspannung 120: 15 A Bemessungsspannung 127 V, nur TE 70: 15 A Bemessungsspannung 220 V: 9,6 A Bemessungsspannung 230 V: 9,8 A Bemessungsspannung 240 V: 9,8 A
Netz-Frequenz	50...60 Hz	50...60 Hz
Drehzahl beim Hammerbohren	380/min	360/min
Einzel Schlagenergie nach EPTA-Procedure 05/2009 (volle Leistung)	11,5 J	11 J
Einzel Schlagenergie nach EPTA-Procedure 05/2009 (halbe Leistung (optional))	5 J	5 J

HINWEIS

Dieses Gerät stimmt mit der entsprechenden Norm unter der Voraussetzung überein, dass die maximal zulässige Netzimpedanz Z_{max} am Anschlusspunkt der Kundenanlage mit dem öffentlichen Netz kleiner oder gleich $0,315+j0,197 \Omega$ ist. Es liegt in der Verantwortung des Installateurs oder Betreibers des Geräts sicherzustellen, falls erforderlich nach Rücksprache mit dem Netzbetreiber, dass dieses Gerät nur an einem Anschlusspunkt mit deren Impedanz kleiner oder gleich Z_{max} ist, angeschlossen wird.

Geräte- und Anwendungsinformation

Elektronische Schnellabschaltung ATC	TE 80-ATC/ TE 70-ATC
Schutzklasse	Schutzklasse II (doppelt isoliert)

HINWEIS

Der in diesen Anweisungen angegebene Schwingungspegel ist entsprechend einem in EN 60745 genormten Messverfahren gemessen worden und kann für den Vergleich von Elektrowerkzeugen miteinander verwendet werden. Er eignet sich auch für eine vorläufige Einschätzung der Schwingungsbelastung. Der angegebene Schwingungspegel repräsentiert die hauptsächlichsten Anwendungen des Elektrowerkzeugs. Wenn allerdings das Elektrowerkzeug für andere Anwendungen, mit abweichenden Einsatzwerkzeugen oder ungenügender Wartung eingesetzt wird, kann der Schwingungspegel abweichen. Dies kann die Schwingungsbelastung über den gesamten Arbeitszeitraum deutlich erhöhen. Für eine genaue Abschätzung der Schwingungsbelastung sollten auch die Zeiten berücksichtigt werden, in denen das Gerät abgeschaltet ist oder zwar läuft, aber nicht tatsächlich im Einsatz ist. Dies kann die Schwingungsbelastung über den gesamten Arbeitszeitraum deutlich reduzieren. Legen Sie zusätzliche Sicherheitsmaßnahmen zum Schutz des Bedieners vor der Wirkung von Schwingungen fest wie zum Beispiel: Wartung von Elektrowerkzeug und Einsatzwerkzeugen, Warmhalten der Hände, Organisation der Arbeitsabläufe.

Geräusch- und Vibrationsinformation (gemessen nach EN 60745):

Typischer A-bewerteter Schalleistungspegel TE 80- ATC	110,5 dB (A)
Typischer A-bewerteter Emissions-Schalldruckpegel TE 80- ATC	99,5 dB (A)
Typischer A-bewerteter Schalleistungspegel TE 70-ATC/ TE 70/ TE 70B	110,5 dB (A)
Typischer A-bewerteter Emissions-Schalldruckpegel TE 70-ATC/ TE 70/ TE 70B	99,5 dB (A)
Unsicherheit für die genannten Schallpegel	3 dB (A)
Triaxiale Vibrationswerte TE 80-ATC (Vibrations-Vektorsumme)	gemessen nach EN 60745-2-6
Hammerbohren in Beton, $a_{h, HD}$	8,8 m/s ²
Meißeln, $a_{h, Cheq}$	8,5 m/s ²
Triaxiale Vibrationswerte TE 70-ATC (Vibrations-Vektorsumme)	gemessen nach EN 60745-2-6

Hammerbohren in Beton, $a_{h, HD}$	22 m/s ²
Meisseln, $a_{h, Cheq}$	18 m/s ²
Triaxiale Vibrationswerte TE 70/ TE 70B (Vibrations-Vektorsumme)	gemessen nach EN 60745-2-6
Hammerbohren in Beton, $a_{h, HD}$	22 m/s ²
Meisseln, $a_{h, Cheq}$	18 m/s ²
Unsicherheit (K) für triaxiale Vibrationswerte	1,5 m/s ²

5 Sicherheitshinweise

5.1 Allgemeine Sicherheitshinweise für Elektrowerkzeuge

a)  **WARNUNG**

Lesen Sie alle Sicherheitshinweise und Anweisungen. Versäumnisse bei der Einhaltung der Sicherheitshinweise und Anweisungen können elektrischen Schlag, Brand und/oder schwere Verletzungen verursachen. **Bewahren Sie alle Sicherheitshinweise und Anweisungen für die Zukunft auf.** Der in den Sicherheitshinweisen verwendete Begriff "Elektrowerkzeug" bezieht sich auf netzbetriebene Elektrowerkzeuge (mit Netzkabel) und auf akkubetriebene Elektrowerkzeuge (ohne Netzkabel).

5.1.1 Arbeitsplatzsicherheit

- Halten Sie Ihren Arbeitsbereich sauber und gut beleuchtet.** Unordnung oder unbeleuchtete Arbeitsbereiche können zu Unfällen führen.
- Arbeiten Sie mit dem Elektrowerkzeug nicht in explosionsgefährdeter Umgebung, in der sich brennbare Flüssigkeiten, Gase oder Stäube befinden.** Elektrowerkzeuge erzeugen Funken, die den Staub oder die Dämpfe entzünden können.
- Halten Sie Kinder und andere Personen während der Benutzung des Elektrowerkzeugs fern.** Bei Ablenkung können Sie die Kontrolle über das Gerät verlieren.

5.1.2 Elektrische Sicherheit

- Der Anschlussstecker des Elektrowerkzeuges muss in die Steckdose passen. Der Stecker darf in keiner Weise verändert werden. Verwenden Sie keine Adapterstecker gemeinsam mit schutzgeerdeten Elektrowerkzeugen.** Unveränderte Stecker und passende Steckdosen verringern das Risiko eines elektrischen Schlages.
- Vermeiden Sie Körperkontakt mit geerdeten Oberflächen wie von Rohren, Heizungen, Herden und Kühlschränken.** Es besteht ein erhöhtes Risiko durch elektrischen Schlag, wenn Ihr Körper geerdet ist.
- Halten Sie Elektrowerkzeuge von Regen oder Nässe fern.** Das Eindringen von Wasser in ein Elektrowerkzeug erhöht das Risiko eines elektrischen Schlages.
- Zweckfremden Sie das Kabel nicht, um das Elektrowerkzeug zu tragen, aufzuhängen oder um**

den Stecker aus der Steckdose zu ziehen. Halten Sie das Kabel fern von Hitze, Öl, scharfen Kanten oder sich bewegenden Geräteteilen. Beschädigte oder verwickelte Kabel erhöhen das Risiko eines elektrischen Schlages.

- Wenn Sie mit einem Elektrowerkzeug im Freien arbeiten, verwenden Sie nur Verlängerungskabel, die auch für den Aussenbereich geeignet sind.** Die Anwendung eines für den Aussenbereich geeigneten Verlängerungskabels verringert das Risiko eines elektrischen Schlages.
- Wenn der Betrieb des Elektrowerkzeuges in feuchter Umgebung nicht vermeidbar ist, verwenden Sie einen Fehlerstromschutzschalter.** Der Einsatz eines Fehlerstromschutzschalters vermindert das Risiko eines elektrischen Schlages.

5.1.3 Sicherheit von Personen

- Seien Sie aufmerksam, achten Sie darauf, was Sie tun, und gehen Sie mit Vernunft an die Arbeit mit einem Elektrowerkzeug. Benutzen Sie kein Elektrowerkzeug, wenn Sie müde sind oder unter dem Einfluss von Drogen, Alkohol oder Medikamenten stehen.** Ein Moment der Unachtsamkeit beim Gebrauch des Elektrowerkzeuges kann zu ernsthaften Verletzungen führen.
- Tragen Sie persönliche Schutzausrüstung und immer eine Schutzbrille.** Das Tragen persönlicher Schutzausrüstung, wie Staubmaske, rutschfeste Sicherheitsschuhe, Schutzhelm oder Gehörschutz, je nach Art und Einsatz des Elektrowerkzeuges, verringert das Risiko von Verletzungen.
- Vermeiden Sie eine unbeabsichtigte Inbetriebnahme. Vergewissern Sie sich, dass das Elektrowerkzeug ausgeschaltet ist, bevor Sie es an die Stromversorgung und/oder den Akku anschliessen, es aufnehmen oder tragen.** Wenn Sie beim Tragen des Elektrowerkzeuges den Finger am Schalter haben oder das Gerät eingeschaltet an die Stromversorgung anschliessen, kann dies zu Unfällen führen.
- Entfernen Sie Einstellwerkzeuge oder Schraubenschlüssel, bevor Sie das Elektrowerkzeug einschalten.** Ein Werkzeug oder Schlüssel, der sich in einem drehenden Geräteteil befindet, kann zu Verletzungen führen.
- Vermeiden Sie eine abnormale Körperhaltung. Sorgen Sie für einen sicheren Stand und halten**

Sie jederzeit das Gleichgewicht. Dadurch können Sie das Elektrowerkzeug in unerwarteten Situationen besser kontrollieren.

- f) **Tragen Sie geeignete Kleidung. Tragen Sie keine weite Kleidung oder Schmock. Halten Sie Haare, Kleidung und Handschuhe fern von sich bewegenden Teilen.** Lockere Kleidung, Schmuck oder lange Haare können von sich bewegenden Teilen erfasst werden.
- g) **Wenn Staubabsaug- und -auffangeinrichtungen montiert werden können, vergewissern Sie sich, dass diese angeschlossen sind und richtig verwendet werden.** Verwendung einer Staubabsaugung kann Gefährdungen durch Staub verringern.

5.1.4 Verwendung und Behandlung des Elektrowerkzeugs

- a) **Überlasten Sie das Gerät nicht. Verwenden Sie für Ihre Arbeit das dafür bestimmte Elektrowerkzeug.** Mit dem passenden Elektrowerkzeug arbeiten Sie besser und sicherer im angegebenen Leistungsbereich.
- b) **Benutzen Sie kein Elektrowerkzeug, dessen Schalter defekt ist.** Ein Elektrowerkzeug, das sich nicht mehr ein- oder ausschalten lässt, ist gefährlich und muss repariert werden.
- c) **Ziehen Sie den Stecker aus der Steckdose und/oder entfernen Sie den Akku, bevor Sie Geräteeinstellungen vornehmen, Zubehörteile wechseln oder das Gerät weglegen.** Diese Vorsichtsmaßnahme verhindert den unbeabsichtigten Start des Elektrowerkzeuges.
- d) **Bewahren Sie unbenutzte Elektrowerkzeuge ausserhalb der Reichweite von Kindern auf. Lassen Sie Personen das Gerät nicht benutzen, die mit diesem nicht vertraut sind oder diese Anweisungen nicht gelesen haben.** Elektrowerkzeuge sind gefährlich, wenn Sie von unerfahrenen Personen benutzt werden.
- e) **Pflegen Sie Elektrowerkzeuge mit Sorgfalt. Kontrollieren Sie, ob bewegliche Teile einwandfrei funktionieren und nicht klemmen, ob Teile gebrochen oder so beschädigt sind, dass die Funktion des Elektrowerkzeugs beeinträchtigt ist. Lassen Sie beschädigte Teile vor dem Einsatz des Gerätes reparieren.** Viele Unfälle haben ihre Ursache in schlecht gewarteten Elektrowerkzeugen.
- f) **Halten Sie Schneidwerkzeuge scharf und sauber.** Sorgfältig gepflegte Schneidwerkzeuge mit scharfen Schneidkanten verklemmen sich weniger und sind leichter zu führen.
- g) **Verwenden Sie Elektrowerkzeug, Zubehör, Einsatzwerkzeuge usw. entsprechend diesen Anweisungen. Berücksichtigen Sie dabei die Arbeitsbedingungen und die auszuführende Tätigkeit.** Der Gebrauch von Elektrowerkzeugen für andere als die vorgesehenen Anwendungen kann zu gefährlichen Situationen führen.

5.1.5 Service

- a) **Lassen Sie Ihr Elektrowerkzeug nur von qualifiziertem Fachpersonal und nur mit Original-**

Ersatzteilen reparieren. Damit wird sichergestellt, dass die Sicherheit des Elektrowerkzeugs erhalten bleibt.

5.2 Sicherheitshinweise für Hämmer

- a) **Tragen Sie Gehörschutz.** Die Einwirkung von Lärm kann Gehörverlust bewirken.
- b) **Benutzen Sie die mit dem Gerät gelieferten Zusatzhandgriffe.** Der Verlust der Kontrolle kann zu Verletzungen führen.
- c) **Halten Sie das Gerät an den isolierten Griffflächen, wenn Sie Arbeiten ausführen, bei denen das Einsatzwerkzeug verborgene Stromleitungen oder das eigene Netzkabel treffen kann.** Der Kontakt mit einer spannungsführenden Leitung kann auch metallene Geräteteile unter Spannung setzen und zu einem elektrischen Schlag führen.

5.3 Zusätzliche Sicherheitshinweise

5.3.1 Sicherheit von Personen

- a) **Halten Sie das Gerät immer mit beiden Händen an den vorgesehenen Handgriffen fest. Halten Sie die Handgriffe trocken, sauber und frei von Öl und Fett.**
- b) **Wird das Gerät ohne Staubabsaugung betrieben, müssen Sie bei stauberzeugenden Arbeiten einen leichten Atemschutz benutzen.**
- c) **Machen Sie Arbeitspausen und Entspannungs- und Fingerübungen zur besseren Durchblutung Ihrer Finger.**
- d) **Vermeiden Sie die Berührung rotierender Teile. Schalten Sie das Gerät erst im Arbeitsbereich ein.** Die Berührung rotierender Teile, insbesondere rotierender Werkzeuge, kann zu Verletzungen führen.
- e) **Führen Sie beim Arbeiten das Netz- und das Verlängerungskabel immer nach hinten vom Gerät weg.** Dies vermindert die Sturzgefahr über das Kabel während des Arbeitens.
- f) **Stellen Sie zum Rühren den Funktionswahlschalter auf Stellung "Hammerbohren" und tragen Sie Schutzhandschuhe.**
- g) **Kinder sollten unterwiesen sein, dass sie nicht mit dem Gerät spielen dürfen.**
- h) **Das Gerät ist nicht bestimmt, für die Verwendung durch Kinder oder schwache Personen ohne Unterweisung.**

5.3.2 Sorgfältiger Umgang und Gebrauch von Elektrowerkzeugen

- a) **Sichern Sie das Werkstück. Benutzen Sie Spannvorrichtungen oder einen Schraubstock, um das Werkstück festzuhalten.** Es ist damit sicherer gehalten als mit der Hand und Sie haben ausserdem beide Hände zur Bedienung des Geräts frei.
- b) **Stellen Sie sicher, dass die Werkzeuge das zum Gerät passende Aufnahmesystem aufweisen und ordnungsgemäss in der Werkzeugaufnahme verriegelt sind.**
- c) **Achten Sie auf festen und sicheren Stand.**

5.3.3 Elektrische Sicherheit

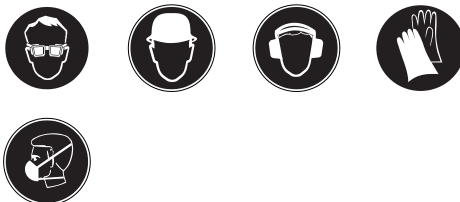
- a) **Prüfen Sie den Arbeitsbereich vor Arbeitsbeginn auf verdeckt liegende elektrische Leitungen, Gas- und Wasserrohre z.B. mit einem Metallsuchgerät.** Aussenliegende Metallteile am Gerät können spannungsführend werden, wenn Sie z.B. versehentlich eine Stromleitung beschädigt haben. Dies stellt eine ernsthafte Gefahr durch elektrischen Schlag dar.
- b) **Kontrollieren Sie regelmässig die Anschlussleitung des Geräts und lassen Sie diese bei Beschädigung von einem anerkannten Fachmann erneuern. Wenn die Anschlussleitung des Elektrowerkzeugs beschädigt ist, muss sie durch eine speziell vorgerichtete und zugelassene Anschlussleitung ersetzt werden, die über die Kundendienstorganisation erhältlich ist. Kontrollieren Sie Verlängerungsleitungen regelmässig und ersetzen Sie diese, wenn sie beschädigt sind. Wird bei der Arbeit das Netz- oder Verlängerungskabel beschädigt, dürfen Sie das Kabel nicht berühren. Ziehen Sie den Netzstecker aus der Steckdose. Beschädigte Anschlussleitungen und Verlängerungsleitungen stellen eine Gefährdung durch elektrischen Schlag dar.**
- c) **Lassen Sie verschmutzte Geräte bei häufiger Bearbeitung von leitfähigen Materialien in regelmäßigen Abständen vom Hilti-Service überprüfen.** An der Geräteoberfläche haftender Staub, vor allem von leitfähigen Materialien oder Feuchtigkeit können unter ungünstigen Bedingungen zu elektrischem Schlag führen.
- d) **Wenn Sie mit einem Elektrowerkzeug im Freien arbeiten, stellen Sie sicher, dass das Gerät mittels eines Fehlerstromschutzschalters (RCD) mit maximal 30 mA Auslösestrom an das Netz angeschlossen ist.** Die Verwendung eines Fehlerstromschutzschalters verringert das Risiko eines elektrischen Schlags.
- e) **Grundsätzlich wird die Verwendung eines Fehlerstromschutzschalters (RCD) mit maximal 30 mA Auslösestrom empfohlen.**

5.3.4 Arbeitsplatz

- a) **Sorgen Sie für gute Beleuchtung des Arbeitsbereichs.**

- b) **Sorgen Sie für gute Belüftung des Arbeitsplatzes.** Schlecht belüftete Arbeitsplätze können Gesundheitsschäden durch Staubbelastung hervorrufen.
- c) **Stäube von Materialien wie bleihaltigem Anstrich, einigen Holzarten, Mineralien und Metall können gesundheitsschädlich sein. Berühren oder Einatmen der Stäube können allergische Reaktionen und/oder Atemwegserkrankungen des Benutzers oder in der Nähe befindlicher Personen hervorrufen. Bestimmte Stäube wie Eichen- oder Buchenstaub gelten als krebserzeugend, besonders in Verbindung mit Zusatzstoffen zur Holzbehandlung (Chromat, Holzschutzmittel). Asbesthaltiges Material darf nur von Fachleuten bearbeitet werden. Benutzen Sie möglichst eine Staubabsaugung. Um einen hohen Grad der Staubabsaugung zu erreichen, verwenden Sie einen geeigneten, von Hilti empfohlenen Mobilentstauber für Holz und/oder Mineralstaub der auf dieses Elektrowerkzeug abgestimmt wurde. Sorgen Sie für gute Belüftung des Arbeitsplatzes. Es wird empfohlen, eine Atemschutzmaske mit Filterklasse P2 zu tragen. Beachten Sie in Ihrem Land gültige Vorschriften für die zu bearbeitenden Materialien.**
- d) **Sichern Sie bei Durchbrucharbeiten den Bereich auf der gegenüberliegenden Seite der Arbeiten ab.** Abbruchteile können heraus- und / oder herunterfallen und andere Personen verletzen.

5.3.5 Persönliche Schutzausrüstung



Der Benutzer und die sich in der Nähe aufhaltenden Personen müssen während des Einsatzes des Geräts eine geeignete Schutzbrille, Schutzhelm, Gehörschutz, Schutzhandschuhe und einen leichten Atemschutz benutzen.

6 Inbetriebnahme



6.1 Seitenhandgriff montieren und positionieren 2

1. Ziehen Sie den Netzstecker aus der Steckdose.
2. Öffnen Sie die Halterung des Seitenhandgriffs durch Drehen am Griff.
3. Schieben Sie den Seitenhandgriff (Spannband) über die Werkzeugaufnahme auf den Schaft.

4. Drehen Sie den Seitenhandgriff in die gewünschte Position.
5. **VORSICHT Achten Sie darauf, dass das Spannband in der dafür vorgesehenen Nut am Gerät liegt.**
Fixieren Sie den Seitenhandgriff verdrehsicher durch Drehen am Griff.

6.2 Einsatz von Verlängerungskabel und Generator oder Transformator

siehe Kapitel 2 Beschreibung

7 Bedienung



VORSICHT

Das Gerät hat seinen Anwendungen entsprechend ein hohes Drehmoment. **Benutzen Sie den Seitenhandgriff und arbeiten Sie mit dem Gerät immer beidhändig.** Der Anwender muss auf ein plötzlich blockierendes Werkzeug vorbereitet sein.

VORSICHT

Befestigen Sie lose Werkstücke mit einer Spannvorrichtung oder einem Schraubstock.

VORSICHT

Der Getriebehals darf nicht als Grifffläche benutzt werden.

VORSICHT

Prüfen Sie das Werkzeug vor jeder Benutzung auf Beschädigungen und ungleichmässige Abnutzung.

7.1 Vorbereiten

VORSICHT

Benutzen Sie Schutzhandschuhe für den Werkzeugwechsel, da das Werkzeug durch den Einsatz heiss wird.

7.1.1 Werkzeug einsetzen **3**

1. Ziehen Sie den Netzstecker aus der Steckdose.
2. Prüfen Sie, ob das Einsteckende des Werkzeugs sauber und leicht eingefettet ist. Falls erforderlich reinigen und fetten Sie das Einsteckende.
3. Prüfen Sie die Dichtlippe der Staubschutzkappe auf Sauberkeit und Zustand. Falls erforderlich reinigen Sie die Staubschutzkappe oder wenn die Dichtlippe beschädigt ist lassen Sie die Staubschutzkappe ersetzen.
4. Führen Sie das Werkzeug in die Werkzeugaufnahme ein und drehen Sie es unter leichtem Anpressdruck, bis es in die Führungsnuten einrastet.
5. Drücken Sie das Werkzeug in die Werkzeugaufnahme bis es hörbar einrastet.
6. Überprüfen Sie durch Ziehen am Werkzeug die sichere Verriegelung.

7.1.2 Werkzeug herausnehmen **4**

1. Ziehen Sie den Netzstecker aus der Steckdose.
2. Öffnen Sie durch Zurückziehen der Werkzeugverriegelung die Werkzeugaufnahme.
3. Ziehen Sie das Werkzeug aus der Werkzeugaufnahme.

7.2 Betrieb



VORSICHT

Durch die Bearbeitung des Untergrundes kann Material absplintern. **Benutzen Sie einen Augenschutz, Schutzhandschuhe und wenn Sie keine Staubabsaugung verwenden, einen leichten Atemschutz.** Abgesplittertes Material kann Körper und Augen verletzen.

VORSICHT

Beim Arbeitsvorgang wird Schall erzeugt. **Tragen Sie Gehörschutz.** Zu starker Schall kann das Gehör schädigen.

VORSICHT

Schalten Sie das Gerät erst in der Arbeitsposition ein.

VORSICHT

Der Funktionswahlschalter darf nicht während des Betriebs betätigt werden.

7.2.1 Diebstahlschutz TPS (optional)

HINWEIS

Das Gerät kann optional mit der Funktion "Diebstahlschutz" ausgerüstet sein. Ist das Gerät mit dieser Funktion ausgerüstet, kann es nur mit dem dazu gehörenden Freischaltsschlüssel freigeschaltet und betrieben werden.

7.2.1.1 Gerät freischalten **5**

1. Stecken Sie den Netzstecker des Geräts in die Steckdose. Die gelbe Diebstahlschutzlampe blinkt. Das Gerät ist nun bereit für den Empfang des Signals vom Freischaltsschlüssel.
2. Bringen Sie den Freischaltsschlüssel direkt auf das Schlosssymbol. Sobald die gelbe Diebstahlschutzlampe erloschen ist, ist das Gerät freigeschaltet.

HINWEIS Wird die Stromzufuhr zum Beispiel bei einem Wechsel des Arbeitsplatzes oder Netzausfall unterbrochen, bleibt die Funktionsbereitschaft des Geräts ca. 20 Minuten erhalten. Bei längeren Unterbrechungen muss das Gerät mittels Freischaltsschlüssel erneut freigeschaltet werden.

7.2.1.2 Aktivierung der Diebstahlschutzfunktion für das Gerät

HINWEIS

Weitere detaillierte Informationen bezüglich der Aktivierung und Anwendung des Diebstahlschutzes finden Sie in der Bedienungsanleitung "Diebstahlschutz".

7.2.2 Hammerbohren **6**

HINWEIS

Arbeiten bei niedrigen Temperaturen: Das Gerät benötigt eine Mindest-Betriebstemperatur, bis das Schlagwerk arbeitet. Um die Mindest-Betriebstemperatur zu erreichen, setzen Sie das Gerät kurz auf den Untergrund auf und lassen Sie das Gerät im Leerlauf drehen. Wenn nötig wiederholen Sie diesen Vorgang bis das Schlagwerk arbeitet.

1. Drehen Sie den Funktionswahlschalter auf Stellung "Hammerbohren" bis er einrastet.
2. Bringen Sie den Seitenhandgriff in die gewünschte Position und stellen Sie sicher, dass er richtig montiert und ordnungsgemäss befestigt ist.
3. Stecken Sie den Netzstecker in die Steckdose.
4. Legen Sie die Bohrleistung fest (optional).

HINWEIS Nach dem Einstecken des Netzsteckers in die Steckdose ist das Gerät immer auf volle Bohrleistung eingestellt.

HINWEIS Um die halbe Bohrleistung einzustellen, drücken Sie die Taste "halbe Leistung" und die Bohrleistungsanzeige leuchtet. Durch erneutes Drücken der Taste "halbe Leistung" wird das Gerät wieder auf die volle Bohrleistung geschaltet.

5. Setzen Sie das Gerät mit dem Bohrer an den gewünschten Bohrpunkt.
6. Drücken Sie langsam den Steuerschalter (Arbeiten Sie mit langsamer Drehzahl, bis sich der Bohrer im Bohrloch zentriert hat).
7. Drücken Sie, um mit voller Leistung weiterzuarbeiten, den Steuerschalter voll durch.
8. Üben Sie keinen übermäßigen Anpressdruck aus. Die Schlagleistung wird dadurch nicht erhöht. Weniger Anpressdruck erhöht die Lebensdauer der Werkzeuge.
9. Um Abplatzungen beim Durchbruch zu vermeiden müssen Sie die Drehzahl kurz vor dem Durchbruch zurückschalten.

7.2.3 Active Torque Control (TE 80-ATC/ TE 70-ATC)

Das Gerät ist zusätzlich zur mechanischen Rutschkupplung mit dem System Active Torque Control ausgerüstet. Dieses System bietet zusätzlichen Komfort im Bohrbereich durch Schnellabschaltung bei plötzlicher Drehbewegung des Geräts um die Bohrerachse, wie sie zum Beispiel beim Verklemmen des Bohrers bei Armierungstreffern oder beim unabsichtlichen Verkanten des Werkzeugs auftreten können. Wenn das ATC-System ausgelöst hat, setzen Sie das Gerät wieder in Betrieb, indem Sie den Steuerschalter loslassen und wieder betätigen, nachdem der Motor zum Stillstand gekommen ist ("Klick" Geräusch signalisiert, dass das Gerät wieder betriebsbereit ist). Wählen Sie immer eine Arbeitsposition in der das Gerät entgegen dem Uhrzeigersinn (vom Bedienen aus gesehen) frei drehen kann. Wenn dies nicht möglich ist, kann das ATC nicht reagieren.

7.2.4 Meisseln **7**

HINWEIS

Der Meissel kann in 24 verschiedenen Positionen (in 15° Schritten) positioniert werden. Dadurch kann mit Flach- und Formmeisseln immer in der jeweils optimalen Arbeitsstellung gearbeitet werden.

VORSICHT

Arbeiten Sie nicht in der Stellung "Meissel positionieren".

1. Zur Meisselpositionierung drehen Sie den Funktionswahlschalter auf Stellung "Meissel positionieren" bis er einrastet.
2. Bringen Sie den Seitenhandgriff in die gewünschte Position und stellen Sie sicher, dass er richtig montiert und ordnungsgemäss befestigt ist.
3. Drehen Sie den Meissel in die gewünschte Position.
4. Zur Meisselarretierung drehen Sie den Funktionswahlschalter auf Stellung "Meisseln" bis er einrastet. Der Funktionswahlschalter darf nicht während des Betriebs betätigt werden.
5. Zum Meisseln stecken Sie den Netzstecker in die Steckdose.
6. Legen Sie die Meisselleistung fest (optional).

HINWEIS Nach dem Einstecken des Netzsteckers in die Steckdose ist das Gerät immer auf volle Meisselleistung eingestellt.

HINWEIS Um die halbe Meisselleistung einzustellen, drücken Sie die Taste "halbe Leistung" und die Meisselleistungsanzeige leuchtet. Durch erneutes Drücken der Taste "halbe Leistung" wird das Gerät wieder auf die volle Meisselleistung geschaltet.

7. Setzen Sie das Gerät mit dem Meissel an den gewünschten Meisselpunkt.
8. Drücken Sie den Steuerschalter voll durch.

7.2.5 Bohren ohne Schlag

Das Bohren ohne Schlag ist mit Werkzeugen mit speziellem Einsteckende möglich. Aus dem Hilti Werkzeugprogramm sind solche Werkzeuge verfügbar. Mit der Schnellspannaufnahme können zum Beispiel Holzbohrer oder Stahlbohrer mit Zylinderschaft eingespannt und ohne Schlag gebohrt werden. Der Funktionswahlschalter muss dabei in der Stellung Hammerbohren eingerastet sein.

7.2.6 Steuerschalterarretierung **8**

Im Meisselbetrieb können Sie den Steuerschalter im eingeschalteten Zustand arretieren.

1. Schieben Sie die Steuerschalterarretierung oberhalb im Handgriff nach vorne.
2. Drücken Sie den Steuerschalter voll durch. Das Gerät befindet sich nun im Dauerbetrieb.
3. Zum Zurücksetzen schieben Sie die Steuerschalterarretierung zurück. Das Gerät schaltet aus.

7.2.7 Rühren

1. Drehen Sie den Funktionswahlschalter auf Stellung "Hammerbohren" bis er einrastet.
2. Stecken Sie die Schnellspannaufnahme in die Werkzeugaufnahme.
3. Setzen Sie das Rührwerkzeug ein.
4. Überprüfen Sie durch Ziehen am Werkzeug die sichere Verriegelung.

5. Bringen Sie den Seitenhandgriff in die gewünschte Position und stellen Sie sicher, dass er richtig montiert und ordnungsgemäss befestigt ist.
6. Stecken Sie den Netzstecker des Geräts in die Steckdose.
7. Halten Sie das Rührwerkzeug in den Behälter mit dem Rührgut.
8. Drücken Sie zum Anrühren langsam den Steuerschalter.
9. Drücken Sie, um mit voller Leistung weiterzuarbeiten, den Steuerschalter voll durch.
10. Führen Sie das Rührwerkzeug so, dass ein Herausgleitern des Mediums verhindert wird.

8 Pflege und Instandhaltung

VORSICHT

Ziehen Sie den Netzstecker aus der Steckdose.

8.1 Pflege der Werkzeuge

Entfernen Sie fest anhaftenden Schmutz und schützen Sie die Oberfläche Ihrer Werkzeuge vor Korrosion durch gelegentliches Abreiben mit einem ölgetränkten Putzlappen.

8.2 Pflege des Geräts

VORSICHT

Halten Sie das Gerät, insbesondere die Griffflächen trocken, sauber und frei von Öl und Fett. Verwenden Sie keine silikonhaltigen Pflegemittel.

Betreiben Sie das Gerät nie mit verstopften Lüftungsschlitzen! Reinigen Sie die Lüftungsschlitze vorsichtig mit einer trockenen Bürste. Verhindern Sie das Eindringen von Fremdkörpern in das Innere des Geräts. Reinigen Sie die Geräteaussenseite regelmässig mit einem leicht angefeuchteten Putzlappen. Verwenden Sie kein Sprüngerät, Dampfstrahlgerät oder fliessendes Wasser zur Reinigung! Die elektrische Sicherheit des Geräts kann dadurch gefährdet werden.

8.3 Serviceanzeige

HINWEIS

Das Gerät ist mit einer Serviceanzeige ausgerüstet.

Anzeige	leuchtet rot	Die Laufzeit für einen Service ist erreicht. Mit dem Gerät kann ab Beginn des Aufleuchtens noch einige Stunden echte Laufzeit gearbeitet werden, bis die automatische Abschaltung in Kraft tritt. Bringen Sie das Gerät rechtzeitig zum Hilti Service, damit Ihr Gerät immer betriebsbereit ist.
	blinkt rot	Siehe Kapitel Fehlersuche.

8.4 Instandhaltung

WARNUNG

Reparaturen an elektrischen Teilen dürfen nur durch eine Elektrofachkraft ausgeführt werden.

Prüfen Sie regelmässig alle aussenliegenden Teile des Geräts auf Beschädigungen und alle Bedienungselemente auf einwandfreie Funktion. Betreiben Sie das Gerät

nicht, wenn Teile beschädigt sind, oder Bedienelemente nicht einwandfrei funktionieren. Lassen Sie das Gerät vom Hilti Service reparieren.

8.5 Kontrolle nach Pflege- und Instandhaltungsarbeiten

Nach Pflege- und Instandhaltungsarbeiten ist zu prüfen, ob alle Schutzeinrichtungen angebracht sind und fehlerfrei funktionieren.

9 Fehlersuche

Fehler	Mögliche Ursache	Behebung
Gerät läuft nicht an.	Netzstromversorgung unterbrochen.	Anderes Elektrogerät einstecken, Funktion prüfen.
	Netz Kabel oder Stecker defekt.	Von Elektrofachkraft prüfen und gegebenenfalls ersetzen lassen.
	Generator mit Sleep Mode.	Generator mit zweitem Verbraucher (z.B. Baustellenlampe) belasten. Danach Gerät aus- und wieder einschalten.
	Sonstiger elektrischer Defekt.	Von Elektrofachkraft prüfen lassen.
	Die elektronische Anlaufsperrung nach einer Stromversorgungsunterbrechung ist aktiviert.	Gerät aus- und wieder einschalten.
Kein Schlag.	Gerät ist zu kalt.	Gerät auf Mindest-Betriebstemperatur bringen. Siehe Kapitel: 7.2.2 Hammerbohren 6
Gerät läuft nicht an und die Anzeige blinkt rot.	Schaden am Gerät.	Lassen Sie das Gerät vom Hilti Service reparieren.
Gerät läuft nicht an und die Anzeige leuchtet rot.	Kohlen verschlissen.	Von Elektrofachkraft prüfen und gegebenenfalls ersetzen lassen.
Gerät läuft nicht an und die Anzeige blinkt gelb.	Gerät ist nicht freigeschaltet (bei Gerät mit Diebstahlschutz, optional).	Gerät mit dem Freischaltsschlüssel freischalten.
Gerät hat nicht die volle Leistung.	Verlängerungskabel zu lang und / oder mit zu geringem Querschnitt.	Verlängerungskabel mit zulässiger Länge und / oder mit ausreichendem Querschnitt verwenden.
	Steuerschalter nicht ganz durchgedrückt.	Steuerschalter bis zum Anschlag durchdrücken.
	Taste "halbe Leistung" eingeschaltet (optional).	Drücken Sie die Taste "halbe Leistung".
	Stromversorgung hat zu niedrige Spannung.	Gerät an eine andere Stromversorgung anschließen.
Bohrer dreht nicht.	Funktionswahlschalter ist nicht eingerastet oder befindet sich in Stellung "Meisseln" oder in Stellung "Meissel positionieren".	Funktionswahlschalter im Stillstand auf Stellung "Hammerbohren" bringen.
Bohrer/ Meissel lässt sich nicht aus der Verriegelung lösen.	Werkzeugaufnahme nicht vollständig zurückgezogen.	Werkzeugverriegelung bis zum Anschlag zurückziehen und Werkzeug herausnehmen.
	Seitenhandgriff nicht richtig montiert.	Seitenhandgriff lösen und richtig montieren, so dass Spannband und Seitenhandgriff in Vertiefung eingerastet sind.

10 Entsorgung



Hilti-Geräte sind zu einem hohen Anteil aus wiederverwertbaren Materialien hergestellt. Voraussetzung für eine Wiederverwertung ist eine sachgemäße Stofftrennung. In vielen Ländern ist Hilti bereits eingerichtet, Ihr Altgerät zur Verwertung zurückzunehmen. Fragen Sie den Hilti Kundenservice oder Ihren Verkaufsberater.



Nur für EU Länder

Werfen Sie Elektrowerkzeuge nicht in den Hausmüll!

Gemäss Europäischer Richtlinie über Elektro- und Elektronik-Altgeräte und Umsetzung in nationales Recht müssen verbrauchte Elektrowerkzeuge getrennt gesammelt und einer umweltgerechten Wiederverwertung zugeführt werden.

de

11 Herstellergewährleistung Geräte

Bitte wenden Sie sich bei Fragen zu den Garantiebedingungen an Ihren lokalen HILTI Partner.

12 EG-Konformitätserklärung (Original)

Bezeichnung:	Kombihammer
Typenbezeichnung:	TE 80-ATC/ TE 70-ATC/ TE 70/ TE 70B
Generation:	01/02/02/02
Konstruktionsjahr:	2007/2007/2007/2009

Wir erklären in alleiniger Verantwortung, dass dieses Produkt mit den folgenden Richtlinien und Normen übereinstimmt: bis 19. April 2016: 2004/108/EG, ab 20. April 2016: 2014/30/EU, 2006/42/EG, 2011/65/EU, EN 60745-1, EN 60745-2-6, EN ISO 12100.

Hilti Aktiengesellschaft, Feldkircherstrasse 100,
FL-9494 Schaan

Paolo Luccini
Head of BA Quality and Process Management
Business Area Electric Tools & Accessories
05/2015

Tassilo Deinzer
Executive Vice President
Business Unit Power Tools & Accessories
05/2015

Technische Dokumentation bei:

Hilti Entwicklungsgesellschaft mbH
Zulassung Elektrowerkzeuge
Hiltistrasse 6
86916 Kaufering
Deutschland

ORIGINAL OPERATING INSTRUCTIONS

TE 80-ATC/ TE 70-ATC/ TE 70/ TE 70B combihammer

en

It is essential that the operating instructions are read before the power tool is operated for the first time.

Always keep these operating instructions together with the power tool.

Ensure that the operating instructions are with the power tool when it is given to other persons.

Contents	Page
1 General information	14
2 Description	15
3 Insert tools, accessories	17
4 Technical data	17
5 Safety instructions	19
6 Before use	21
7 Operation	21
8 Care and maintenance	23
9 Troubleshooting	24
10 Disposal	25
11 Manufacturer's warranty - tools	25
12 EC declaration of conformity (original)	26

1 These numbers refer to the illustrations. You can find the illustrations at the beginning of the operating instructions.

In these operating instructions, the designation "the power tool" always refers to the TE 80-ATC/ TE 70-ATC/ TE 70 combihammer or the TE 70B (available only in some regions).

Operating controls and indicators **1**

- ① Function selector switch
- ② Control switch lock
- ③ Control switch
- ④ Supply cord
- ⑤ Button for reduced (50%) power (optional)
- ⑥ Side handle
- ⑦ Chuck
- ⑧ Insert tool lock
- ⑨ Theft protection indicator (optional)
- ⑩ Service indicator
- ⑪ Reduced (50%) power indicator (optional)

1 General information

1.1 Safety notices and their meaning

DANGER

Draws attention to imminent danger that will lead to serious bodily injury or fatality.

WARNING

Draws attention to a potentially dangerous situation that could lead to serious personal injury or fatality.

CAUTION

Draws attention to a potentially dangerous situation that could lead to slight personal injury or damage to the equipment or other property.

NOTE

Draws attention to an instruction or other useful information.

1.2 Explanation of the pictograms and other information

Warning signs



General warning



Warning: electricity



Warning: hot surface

Obligation signs



Wear eye protection



Wear a hard hat



Wear ear protection



Wear protective gloves



Wear breathing protection



Read the operating instructions before use.

Symbols



Return materials for recycling



Hammer drilling



Chiseling



Chisel position adjustment



Volts



Amps



Watts



Alternating current

Hz

Hertz

n_0

Rated speed under no load

/min

Revolutions per minute

∅

Diameter



Double insulated



Equipped with theft protection system



Lock symbol

Location of identification data on the power tool

The type designation can be found on the type identification plate and the serial number on the side of the motor housing. Make a note of this data in your operating instructions and always refer to it when making an enquiry to your Hilti representative or service department.

Type: _____

Generation: 01/02/02/02 _____

Serial no.: _____

2 Description

2.1 Use of the product as directed

The power tool is an electrically-powered combihammer with pneumatic hammering mechanism. The ATC (Active Torque Control) function incorporated in the TE 80-ATC / TE 70-ATC provides greater operating comfort while drilling. The tool is designed for drilling in concrete, masonry, metal and wood and can also be used for chiseling.

Under certain conditions, the power tool is suitable for use for mixing (see "Tools, accessories" and "Operation").

Working on materials hazardous to the health (e.g. asbestos) is not permissible.

Observe the national health and safety requirements.

The power tool is designed for professional use and may be operated, serviced and maintained only by trained, authorized personnel. This personnel must be informed of any special hazards that may be encountered. The power tool and its ancillary equipment may present hazards when used incorrectly by untrained personnel or when used not as directed.

The working environment may be as follows: construction site, workshop, renovation, conversion or new construction. The power tool may be used only in a dry environment.

Do not use the power tool where there is a risk of fire or explosion.

The power tool may be operated only when connected to a power supply providing a voltage and frequency in compliance with the information given on its type identification plate.

Modification of the power tool or tampering with its parts is not permissible.

To avoid the risk of injury, use only genuine Hilti accessories and insert tools.

Observe the information printed in the operating instructions concerning operation, care and maintenance.

2.2 Chuck

TE-Y (SDS max) quick-change "click" chuck

en

2.3 Switches

Speed control switch for smooth starting

Function selector switch: Hammer drilling, chiseling, chisel adjustment (24 positions)

Power selector switch for full or reduced (50%) power (optional)

Control switch lockable for chiseling

2.4 Grips

Vibration-absorbing, pivotable side handle

Vibration-absorbing grip

2.5 Protective devices

Mechanical safety clutch

Electronic restart interlock to prevent the power tool starting unintentionally after an interruption in the electric supply (see section 9 "Troubleshooting").

Additional ATC "Active Torque Control" (TE 80-ATC/ TE 70-ATC)

2.6 Lubrication

Gearing and hammering mechanism with separate lubrication chambers

2.7 TPS Theft Protection System (optional)

The power tool may be equipped with the TPS Theft Protection System as an option. If the power tool is equipped with this feature, it can be unlocked and made ready for operation only through use of the corresponding TPS key.

2.8 Active Vibration Reduction (only TE 80-ATC)

The power tool is equipped with an AVR Active Vibration Reduction system which reduces vibration significantly compared to power tools without AVR.

2.9 LED indicators

Service indicator LED (see section "Care and maintenance")

Theft protection system indicator (optional) (see section "Operation")

50% power indicator (optional) (see section "Operation")

2.10 Items supplied as standard

- 1 Power tool
- 1 Side handle
- 1 Grease
- 1 Cleaning cloth
- 1 Operating instructions
- 1 Hilti toolbox

2.11 Using extension cords

Recommended minimum conductor cross section and max. cable lengths

Conductor cross section	1.5 mm ²	2.0 mm ²	2.5 mm ²	3.5 mm ²
Mains voltage 100V		30 m		50 m
Mains voltage 110-127 V	20 m	30 m	40 m	
Mains voltage 220-240 V	30 m		75 m	

2.12 Using a generator or transformer

This power tool may be powered by a generator or transformer when the following conditions are fulfilled: The unit must provide a power output in watts of at least twice the value printed on the type identification plate on the power tool. The operating voltage must remain within +5% and -15% of the rated voltage at all times, frequency must be in

the 50 – 60 Hz range and never above 65 Hz, and the unit must be equipped with automatic voltage regulation and starting boost.

Never operate other power tools or appliances from the generator or transformer at the same time. Switching other power tools or appliances on and off may cause undervoltage and / or overvoltage peaks, resulting in damage to the power tool.

3 Insert tools, accessories

en

Designation	Description
Hammer drill bits	∅ 12...45 mm
Breach bits	∅ 40...80 mm
Percussion core bits	∅ 45...150 mm
PCM diamond core bits	∅ 42...132 mm
Chisels	Pointed, flat and shaped chisels with TE-Y connection end
Wood drill bits	∅ 10...32 mm
Metal drill bits	Up to ∅ 20 mm

Designation	Item number, description
TPS Theft Protection System with Company Card, Company Remote and TPS-K key	206999, optional
Setting tool	32221, Setting tool with TE-Y connection end
Quick-release chuck	60208, Keyless chuck for wood and metal drill bits with smooth or hex. shank, Chuck holder 263359
Mixing paddles for non-flammable materials, with smooth or hex. shank	41215 (∅80mm), 41216 (∅110mm), ∅ 80...150 mm, For use only with the keyless quick-release chuck

4 Technical data

Right of technical changes reserved.

Power tool	TE 80-ATC	TE 70-ATC	TE 70/ TE 70B
Weight in accordance with EPTA procedure 01/2003	10.2 kg	8.9 kg	7.7 kg
Dimensions (L x W x H)	555 mm x 125 mm x 312 mm	524 mm x 123 mm x 294 mm	524 mm x 123 mm x 274 mm

NOTE

The power tool is available in various voltage ratings. Please refer to the type identification plate for details of the power tool's voltage and power rating.

Power tool	TE 80-ATC	TE 70-ATC/ TE 70/ TE 70B
Rated input	1,700 W	1,600 W
Rated current input	Rated voltage 100 V: 15 A Rated voltage 110 V: 16 A Rated voltage 120 V: 15 A Rated voltage 220 V: 9.8 A Rated voltage 230 V: 9.9 A Rated voltage 240 V: 10 A	Rated voltage 100 V: 15 A Rated voltage 110 V: 16 A Rated voltage 120: 15 A Rated voltage 127 V, only TE 70: 15 A Rated voltage 220 V: 9.6 A Rated voltage 230 V: 9.8 A Rated voltage 240 V: 9.8 A

Power tool	TE 80-ATC	TE 70-ATC/ TE 70/ TE 70B
Mains frequency	50...60 Hz	50...60 Hz
Hammer drilling speed	380/min	360/min
Single impact energy in accordance with EPTA procedure 05/2009 (full power setting)	11.5 J	11 J
Single impact energy in accordance with EPTA procedure 05/2009 (50% power setting (optional))	5 J	5 J

NOTE

This equipment complies with the applicable standard provided that the maximum permissible mains supply impedance (Z_{max}) at the point where the user's installation is connected to the public supply network is less than or equal to $0.315 + j0.197 \Omega$. It is the responsibility of the installer or user of the equipment to ensure, by consultation with the supply network operator if necessary, that the equipment is connected only at a point in the supply with an impedance of less than or equal to Z_{max} .

Other information about the power tool

ATC electronic cut-out	TE 80-ATC/ TE 70-ATC
Protection class	Protection class II (double insulated)

NOTE

The vibration emission level given in this information sheet has been measured in accordance with a standardised test given in EN 60745 and may be used to compare one tool with another. It may be used for a preliminary assessment of exposure. The declared vibration emission level represents the main applications of the tool. However if the tool is used for different applications, with different accessories or poorly maintained, the vibration emission may differ. This may significantly increase the exposure level over the total working period. An estimation of the level of exposure to vibration should also take into account the times when the tool is switched off or when it is running but not actually doing the job. This may significantly reduce the exposure level over the total working period. Identify additional safety measures to protect the operator from the effects of vibration such as: maintain the tool and the accessories, keep the hands warm, organisation of work patterns.

Noise and vibration information (measured in accordance with EN 60745):

Typical A-weighted sound power level, TE 80-ATC	110.5 dB (A)
Typical A-weighted emission sound pressure level, TE 80-ATC	99.5 dB (A)
Typical A-weighted sound power level for the TE 70-ATC/ TE 70/ TE 70B	110.5 dB (A)
Typical A-weighted emission sound pressure level for the TE 70-ATC/ TE 70/ TE 70B	99.5 dB (A)
Uncertainty for the given sound level	3 dB (A)
Triaxial vibration value for the TE 80-ATC (vibration vector sum)	Measured in accordance with EN 60745-2-6
Hammer drilling in concrete, $a_{h, HD}$	8.8 m/s ²
Chiseling, $a_{h, Cheq}$	8.5 m/s ²
Triaxial vibration value for the TE 70-ATC (vibration vector sum)	Measured in accordance with EN 60745-2-6
Hammer drilling in concrete, $a_{h, HD}$	22 m/s ²
Chiseling, $a_{h, Cheq}$	18 m/s ²
Triaxial vibration value for the TE 70 / TE 70B (vibration vector sum)	Measured in accordance with EN 60745-2-6
Hammer drilling in concrete, $a_{h, HD}$	22 m/s ²
Chiseling, $a_{h, Cheq}$	18 m/s ²
Uncertainty (K) for triaxial vibration value	1.5 m/s ²

5 Safety instructions

5.1 General Power Tool Safety Warnings

a)  **WARNING**

Read all safety warnings and all instructions. Failure to follow the warnings and instructions may result in electric shock, fire and/or serious injury. **Save all warnings and instructions for future reference.** The term “power tool” in the warnings refers to your mains-operated (corded) power tool or battery-operated (cordless) power tool.

5.1.1 Work area safety

- a) **Keep work area clean and well lit.** Cluttered or dark areas invite accidents.
- b) **Do not operate power tools in explosive atmospheres, such as in the presence of flammable liquids, gases or dust.** Power tools create sparks which may ignite the dust or fumes.
- c) **Keep children and bystanders away while operating a power tool.** Distractions can cause you to lose control.

5.1.2 Electrical safety

- a) **Power tool plugs must match the outlet. Never modify the plug in any way. Do not use any adapter plugs with earthed (grounded) power tools.** Unmodified plugs and matching outlets will reduce risk of electric shock.
- b) **Avoid body contact with earthed or grounded surfaces, such as pipes, radiators, ranges and refrigerators.** There is an increased risk of electric shock if your body is earthed or grounded.
- c) **Do not expose power tools to rain or wet conditions.** Water entering a power tool will increase the risk of electric shock.
- d) **Do not abuse the cord. Never use the cord for carrying, pulling or unplugging the power tool. Keep cord away from heat, oil, sharp edges or moving parts.** Damaged or entangled cords increase the risk of electric shock.
- e) **When operating a power tool outdoors, use an extension cord suitable for outdoor use.** Use of a cord suitable for outdoor use reduces the risk of electric shock.
- f) **If operating a power tool in a damp location is unavoidable, use a residual current device (RCD) protected supply.** Use of an RCD reduces the risk of electric shock.

5.1.3 Personal safety

- a) **Stay alert, watch what you are doing and use common sense when operating a power tool. Do not use a power tool while you are tired or under the influence of drugs, alcohol or medication.** A moment of inattention while operating power tools may result in serious personal injury.
- b) **Use personal protective equipment. Always wear eye protection.** Protective equipment such as dust mask, non-skid safety shoes, hard hat, or hearing

protection used for appropriate conditions will reduce personal injuries.

- c) **Prevent unintentional starting. Ensure the switch is in the off-position before connecting to power source and/or battery pack, picking up or carrying the tool.** Carrying power tools with your finger on the switch or energising power tools that have the switch on invites accidents.
- d) **Remove any adjusting key or wrench before turning the power tool on.** A wrench or a key left attached to a rotating part of the power tool may result in personal injury.
- e) **Do not overreach. Keep proper footing and balance at all times.** This enables better control of the power tool in unexpected situations.
- f) **Dress properly. Do not wear loose clothing or jewellery. Keep your hair, clothing and gloves away from moving parts.** Loose clothes, jewellery or long hair can be caught in moving parts.
- g) **If devices are provided for the connection of dust extraction and collection facilities, ensure these are connected and properly used.** Use of dust collection can reduce dust-related hazards.

5.1.4 Power tool use and care

- a) **Do not force the power tool. Use the correct power tool for your application.** The correct power tool will do the job better and safer at the rate for which it was designed.
- b) **Do not use the power tool if the switch does not turn it on and off.** Any power tool that cannot be controlled with the switch is dangerous and must be repaired.
- c) **Disconnect the plug from the power source and/or the battery pack from the power tool before making any adjustments, changing accessories, or storing power tools.** Such preventive safety measures reduce the risk of starting the power tool accidentally.
- d) **Store idle power tools out of the reach of children and do not allow persons unfamiliar with the power tool or these instructions to operate the power tool.** Power tools are dangerous in the hands of untrained users.
- e) **Maintain power tools. Check for misalignment or binding of moving parts, breakage of parts and any other condition that may affect the power tool's operation. If damaged, have the power tool repaired before use.** Many accidents are caused by poorly maintained power tools.
- f) **Keep cutting tools sharp and clean.** Properly maintained cutting tools with sharp cutting edges are less likely to bind and are easier to control.
- g) **Use the power tool, accessories and tool bits etc. in accordance with these instructions, taking into account the working conditions and the work to be performed.** Use of the power tool for operations different from those intended could result in a hazardous situation.

5.1.5 Service

- a) **Have your power tool serviced by a qualified repair person using only identical replacement parts.** This will ensure that the safety of the power tool is maintained.

5.2 Hammer safety warnings

- a) **Wear ear protectors.** Exposure to noise can cause hearing loss.
- b) **Use auxiliary handles, if supplied with the tool.** Loss of control can cause personal injury.
- c) **Hold power tool by insulated gripping surfaces, when performing an operation where the cutting accessory may contact hidden wiring or its own cord.** Cutting accessory contacting a "live" wire may make exposed metal parts of the power tool "live" and could give the operator an electric shock.

5.3 Additional safety instructions

5.3.1 Personal safety

- a) **Always hold the power tool securely with both hands on the grips provided. Keep the grips dry, clean and free from oil and grease.**
- b) **Breathing protection must be worn if the power tool is used without a dust removal system for work that creates dust.**
- c) **Improve the blood circulation in your fingers by relaxing your hands and exercising your fingers during breaks between working.**
- d) **Avoid touching rotating parts. Switch the power tool on only after bringing it into position at the workpiece.** Touching rotating parts, especially rotating insert tools, may lead to injury.
- e) **Always lead the supply cord and extension cord away from the power tool to the rear while working.** This helps to avoid tripping over the cord while working.
- f) **When using the power tool for mixing, set the function selector switch to "Hammer drilling" and wear protective gloves.**
- g) **Children must be instructed not to play with the power tool.**
- h) **The power tool is not intended for use by children, by debilitated persons or those who have received no instruction or training.**

5.3.2 Power tool use and care

- a) **Secure the workpiece. Use clamps or a vice to secure the workpiece.** The workpiece is thus held more securely than by hand and both hands remain free to operate the power tool.
- b) **Check that the insert tools used are compatible with the chuck system and that they are secured in the chuck correctly.**
- c) **Always work from a secure, safe stance.**

5.3.3 Electrical safety

- a) **Before beginning work, check the working area (e.g. using a metal detector) to ensure that no concealed electric cables or gas and water pipes**

are present. External metal parts of the power tool may become live, for example, when an electric cable is damaged accidentally. This presents a serious risk of electric shock.

- b) **Check the power tool's supply cord at regular intervals and have it replaced by a qualified specialist if found to be damaged. If the machine's supply cord is damaged it must be replaced with a specially-prepared and approved supply cord available from Hilti Customer Service. Check extension cords at regular intervals and replace them if found to be damaged. Do not touch the supply cord or extension cord if it is damaged while working. Disconnect the mains plug from the power outlet.** Damaged supply cords or extension cords present a risk of electric shock.
- c) **Dirty or dusty power tools which have been used frequently for work on conductive materials should be checked at regular intervals at a Hilti Service Center.** Under unfavorable circumstances, dampness or dust adhering to the surface of the power tool, especially dust from conductive materials, may present a risk of electric shock.
- d) **When working outdoors with an electric tool check to ensure that the tool is connected to the electric supply by way of a ground fault circuit interrupter (RCD) with a rating of max. 30 mA (tripping current).** Use of a ground fault circuit interrupter reduces the risk of electric shock.
- e) **Use of a ground fault circuit interrupter (RCD residual current device) with a maximum tripping current of 30 mA is recommended.**

5.3.4 Work area

- a) **Ensure that the workplace is well lit.**
- b) **Ensure that the workplace is well ventilated.** Exposure to dust at a poorly ventilated workplace may result in damage to the health.
- c) **Dust from material such as paint containing lead, some wood species, minerals and metal may be harmful. Contact with or inhalation of the dust may cause allergic reactions and/or respiratory diseases to the operator or bystanders. Certain kinds of dust are classified as carcinogenic such as oak and beech dust especially in conjunction with additives for wood conditioning (chromate, wood preservative). Material containing asbestos must only be treated by specialists. Where the use of a dust extraction device is possible it shall be used. To achieve a high level of dust collection, use a suitable vacuum cleaner of the type recommended by Hilti for wood dust and/or mineral dust together with this tool. Ensure that the workplace is well ventilated. The use of a dust mask of filter class P2 is recommended. Follow national requirements for the materials you want to work with.**
- d) **If the work involves breaking right through, take the appropriate safety measures at the opposite side. Parts breaking away could fall out and / or fall down and injure other persons.**

5.3.5 Personal protective equipment



The user and any other persons in the vicinity must wear suitable eye protection, a hard hat, ear protec-

tion, protective gloves and breathing protection while the tool is in use.

en

6 Before use



6.1 Fitting and adjusting the side handle 2

1. Disconnect the supply cord plug from the power outlet.
2. Release the side handle clamping band by turning the handle counterclockwise.

3. Slide the side handle clamping band over the chuck and onto the cylindrical section at the front end of the power tool.
4. Pivot the side handle into the desired position.
5. **CAUTION Check that the clamping band is engaged in the groove provided on the power tool.** Secure the side handle by turning the grip clockwise.

6.2 Use of extension cords and generators or transformers

Please refer to section 2 "Description".

7 Operation



CAUTION

In accordance with the applications for which it is designed, the power tool produces a high torque. **Always use the side handle and hold the power tool with both hands.** The user must be prepared for sudden sticking and stalling of the insert tool.

CAUTION

Use clamps or a vice to hold the workpiece securely.

CAUTION

The collar at the front end of the gearing section is not to be used as a gripping surface.

CAUTION

Check the insert tool for damage or uneven wear each time before use.

7.1 Preparing for use

CAUTION

Wear protective gloves when changing insert tools as the insert tools get hot during use.

7.1.1 Fitting the insert tool 3

1. Disconnect the supply cord plug from the power outlet.
2. Check that the connection end of the insert tool is clean and lightly greased. Clean it and grease it if necessary.
3. Check that the sealing lip of the dust shield is clean and in good condition. Clean the dust shield if necessary or have it replaced if the sealing lip is damaged.
4. Push the insert tool into the chuck and rotate it while applying slight pressure until it engages in the guide grooves.
5. Push the insert tool further into the chuck until it is heard to engage.
6. Check that the insert tool has engaged correctly by pulling it.

7.1.2 Removing the insert tool 4

1. Disconnect the supply cord plug from the power outlet.
2. Open the chuck by pulling back the insert tool locking sleeve.
3. Pull the insert tool out of the chuck.

7.2 Operation



CAUTION

Working on the material may cause it to splinter. **Wear eye protection and protective gloves. Wear breathing protection if no dust removal system is used.** Splintering material presents a risk of injury to the eyes and body.

CAUTION

The work generates noise. **Wear ear protectors.** Exposure to noise can cause hearing loss.

CAUTION

Switch the power tool on only after bringing it into the working position.

CAUTION

Do not operate the function selector switch while the motor is running.

7.2.1 TPS theft protection system (optional)

NOTE

The power tool may be equipped with the optional theft protection system. If the power tool is equipped with this feature, it can be unlocked and made ready for operation only through use of the corresponding TPS key.

7.2.1.1 Unlocking the power tool 5

1. Plug the supply cord into the power outlet. The yellow theft protection indicator LED blinks. The power tool is now ready to receive the signal from the TPS key.
2. Hold the TPS key against the lock symbol. The power tool is unlocked as soon as the yellow theft protection indicator LED no longer lights.

NOTE If, for example, the electric supply is briefly interrupted due to a power failure or disconnected when moving to a different workplace, the power tool remains ready for operation for approx. 20 minutes. In the event of a longer interruption, the TPS key must be used again to unlock the power tool.

7.2.1.2 Activation of the theft protection system for the power tool

NOTE

Further detailed information on activation and use of the theft protection system can be found in the operating instructions for the theft protection system.

7.2.2 Hammer drilling 6

NOTE

Working at low temperatures: The hammering mechanism works only when the power tool has reached a minimum operating temperature. Bring the tip of the drill bit or chisel into contact with the workpiece and allow

the power tool to run under no load until it reaches the minimum operating temperature. If necessary, repeat this procedure until the hammering mechanism begins to operate.

1. Turn the function selector switch until it engages in the "Hammer drilling" position.
2. Bring the side handle into the desired position and check that it is fitted correctly and secured.
3. Plug the supply cord into the power outlet.
4. Set the desired drilling power (optional).

NOTE After connecting the supply cord to the electric supply, the power tool is always set to full drilling power.

NOTE To set the power tool to reduced (50%) drilling power, press the "reduced power" button. The drilling power LED then lights. To reselect full drilling power, press the "reduced power" button again.

5. Position the power tool and drill bit at the point where the hole is to be drilled.
6. Press the control switch slowly (drill at a low speed until the drill bit centers itself in the hole).
7. Press the control switch fully to continue working at full power.
8. Do not apply excessive pressure. This will not increase the power tool's hammering performance. Lower pressure extends the life of the insert tool.
9. Reduce drilling speed shortly before breaking through in order to avoid damage to the surface at the rear side.

7.2.3 Active Torque Control (TE 80-ATC/TE 70-ATC)

In addition to the mechanical safety slip clutch, the power tool is also equipped with the Active Torque Control system. This system offers additional comfort while drilling as it causes rapid shutdown upon sudden rotation of the power tool about the drill bit axis, e.g. when the drill bit sticks due to hitting a rebar or when the drill bit is tilted unintentionally. When the torque control system has become activated, the power tool can be restarted by releasing the control switch and re-engaging it after the motor has stopped rotating (a "click" indicates that the power tool is again ready for operation). Always choose a working position in which the electric tool is free to rotate in a counterclockwise direction (as seen by the operator). If this rotation is not possible, the ATC system will be unable to react.

7.2.4 Chiseling 7

NOTE

The chisel can be adjusted to 24 different positions (in 15° increments). This ensures that flat chisels and shaped chisels can always be set to the optimum working position.

CAUTION

Do not operate the power tool when the selector switch is set to "Chisel adjustment".

1. To adjust the position of the chisel, turn the function selector switch until it engages in the “Chisel adjustment” position.
2. Bring the side handle into the desired position and check that it is fitted correctly and secured.
3. Rotate the chisel to the desired position.
4. To lock the chisel in the desired position, turn the function selector switch until it engages in the “Chiseling” position. Do not operate the function selector switch while the motor is running.
5. To begin chiseling, plug the power tool’s supply cord into the power outlet.
6. Set the desired chiseling power (optional).
NOTE After connecting the supply cord to the electric supply, the power tool is always set to full chiseling power.
NOTE To set the power tool to reduced (50%) chiseling power, press the “reduced power” button. The chiseling power LED then lights. To reselect full chiseling power, press the “reduced power” button again.
7. Position the tip of the chisel at the point where chiseling is to begin.
8. Press the control switch fully.

7.2.5 Drilling without hammering

Drilling without hammering is possible when drill bits with a special connection end are used. Drill bits of this kind are available from Hilti. For example, when the keyless quick-release chuck is fitted, smooth-shank drill bits for wood or steel can be used to drill without hammering.

The function selector switch must be set to the “Hammer drilling” position when the power tool is used in this way.

7.2.6 Control switch lock

When chiseling, the control switch can be locked in the “on” position.

1. Push the control switch lock above the grip forward.
2. Press the control switch fully.
The power tool then operates in sustained mode.
3. To cancel sustained operating mode, slide the control switch lock to the rear.
The power tool then switches off.

7.2.7 Mixing

1. Turn the function selector switch until it engages in the “Hammer drilling” position.
2. Insert the quick-release chuck in the power tool’s chuck.
3. Insert the mixing paddle.
4. Check that the insert tool has engaged correctly by pulling it.
5. Bring the side handle into the desired position and check that it is fitted correctly and secured.
6. Plug the supply cord into the power outlet.
7. Position the mixing paddle in the container holding the substance to be mixed.
8. To begin mixing, press the control switch slowly.
9. Press the control switch fully to continue working at full power.
10. Guide the mixing paddle carefully in order to avoid splashing and spillage.

8 Care and maintenance

CAUTION

Disconnect the mains plug from the power outlet.

8.1 Care of insert tools

Clean off dirt and dust deposits adhering to the insert tools and protect them from corrosion by wiping the insert tools from time to time with an oil-soaked rag.

8.2 Care of the power tool

CAUTION

Keep the power tool, especially its grip surfaces, clean and free from oil and grease. Do not use cleaning agents which contain silicone.

Never operate the power tool when the ventilation slots are blocked. Clean the ventilation slots carefully using a dry brush. Do not permit foreign objects to enter the interior of the power tool. Clean the outside of the power tool at regular intervals with a slightly damp cloth. Do not use a spray, steam pressure cleaning equipment or running water for cleaning. This may negatively affect the electrical safety of the power tool.

8.3 Service indicator

NOTE

The power tool is equipped with a service indicator.

Indicator	Constant red light	End of service interval - servicing is due. After the lamp lights for the first time, the power tool may continue to be used for several hours before the automatic cut-out is activated. To ensure that the power tool is always ready for use, it should be returned to Hilti for servicing in good time.
	Blinking red light	See section "Troubleshooting".

8.4 Maintenance

WARNING

Repairs to the electrical section of the power tool may be carried out only by trained electrical specialists.

Check all external parts of the power tool for damage at regular intervals and check that all controls operate faultlessly. Do not operate the power tool if parts are

damaged or when the controls do not function faultlessly. If necessary, the power tool should be repaired by Hilti Service.

8.5 Checking the power tool after care and maintenance

After carrying out care and maintenance work on the power tool, check that all protective and safety devices are fitted and that they function faultlessly.

9 Troubleshooting

Fault	Possible cause	Remedy
The power tool doesn't start.	Interruption in the electric supply.	Plug in another electric appliance and check whether it works.
	The supply cord or plug is defective.	Have it checked by a trained electrical specialist and replaced if necessary.
	Generator with sleep mode.	Apply a load to the generator by connecting another appliance (e.g. a lamp). Subsequently switch the power tool off and on again.
	Other electrical fault.	Have it checked by a trained electrical specialist.
	The electronic restart interlock is activated after an interruption in the electric supply.	Switch the power tool off and on again.
No hammering action.	The power tool is too cold.	Allow the power tool to warm up to the minimum operating temperature. See section: 7.2.2 Hammer drilling 6
The power tool doesn't start and the LED blinks red.	A fault has occurred in the power tool.	If necessary, the power tool should be repaired by Hilti Service.
The power tool doesn't start and the LED lights red.	The carbon brushes are worn.	Have it checked by a trained electrical specialist and replaced if necessary.
The power tool doesn't start and the indicator lamp blinks yellow.	The power tool has not been unlocked (power tools with optional theft protection system).	Use the TPS key to unlock the power tool.
The power tool doesn't achieve full power.	The extension cord is too long or its gauge is inadequate.	Use an extension cord of an approved length and / or of adequate gauge.
	The control switch is not pressed fully.	Press the control switch as far as it will go.
	The "Reduced power" button is active (optional).	Press the "Reduced power" button.
	The voltage provided by the electric supply is too low.	Connect the power tool to a different power source.

Fault	Possible cause	Remedy
The drill bit doesn't rotate.	The function selector switch is not engaged or is in the "Chiseling" or "Chisel adjustment" position.	Move the function selector switch to the "Hammer drilling" position when the motor has stopped.
The drill bit / chisel can't be released from the chuck.	The chuck is not pulled back fully.	Pull the chuck back as far as it will go and remove the insert tool.
	The side handle is not fitted correctly.	Release the side handle and refit it correctly so that the clamping band and side handle engage in the groove.

en

10 Disposal



Most of the materials from which Hilti power tools or appliances are manufactured can be recycled. The materials must be correctly separated before they can be recycled. In many countries, Hilti has already made arrangements for taking back your old power tools or appliances for recycling. Please ask your Hilti customer service department or Hilti representative for further information.



For EC countries only

Disposal of electric tools together with household waste is not permissible.

In observance of the European Directive on waste electrical and electronic equipment and its implementation in accordance with national law, electrical appliances that have reached the end of their life must be collected separately and returned to an environmentally compatible recycling facility.

11 Manufacturer's warranty - tools

Please contact your local Hilti representative if you have questions about the warranty conditions.

12 EC declaration of conformity (original)

Designation:	Combiammer
Type:	TE 80-ATC/ TE 70-ATC/ TE 70/ TE 70B
Generation:	01/02/02/02
Year of design:	2007/2007/2007/2009

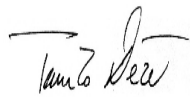
en

We declare, on our sole responsibility, that this product complies with the following directives and standards: until 19th April 2016: 2004/108/EC, from 20th April 2016: 2014/30/EU, 2006/42/EC, 2011/65/EU, EN 60745-1, EN 60745-2-6, EN ISO 12100.

Hilti Corporation, Feldkircherstrasse 100,
FL-9494 Schaan



Paolo Luccini
Head of BA Quality and Process Management
Business Area Electric Tools & Accessories
05/2015



Tassilo Deinzer
Executive Vice President

Business Unit Power
Tools & Accessories
05/2015

Technical documentation filed at:

Hilti Entwicklungsgesellschaft mbH
Zulassung Elektrowerkzeuge
Hiltistrasse 6
86916 Kaufering
Deutschland

TE 80-ATC/ TE 70-ATC/ TE 70/ TE 70B Kombikalapács

Üzembe helyezés előtt feltétlenül olvassa el a használati utasítást.

Ezt a használati utasítást mindig tartsa együtt a géppel.

Amikor valakinek odaadja a gépet használat céljából, győződjön meg arról, hogy ez a használati utasítás is a gép mellett van.

Tartalomjegyzék	oldal
1 Általános információk	27
2 A gép leírása	28
3 Szerszámok, tartozékok	30
4 Műszaki adatok	30
5 Biztonsági előírások	32
6 Üzembe helyezés	34
7 Üzemeltetés	35
8 Ápolás és karbantartás	37
9 Hibakeresés	38
10 Hulladékkezelés	39
11 Gépek gyártói garanciája	39
12 EK-megfelelőségi nyilatkozat (eredeti)	39

1 Ezek a számok a megfelelő ábrákra vonatkoznak. Az ábrák a használati utasítás elején találhatóak.

A használati utasítás szövegében szereplő »gép« szó mindig a TE 80-ATC / TE 70-ATC / TE 70 kombikalapácsot, valamint ezek regionális változatát, a TE 70B kombikalapácsot jelenti.

hu

Kezelő- és kijelzőegységek **1**

- ① Funkcióválasztó kapcsoló
- ② Indítókapcsoló reteszélése
- ③ Indítókapcsoló
- ④ Hálózati kábel
- ⑤ Fél teljesítmény nyomógomb (opcionális)
- ⑥ Markolat
- ⑦ Tokmány
- ⑧ Szerszámreteszelés
- ⑨ Lopásvédelem kijelzője (opcionális)
- ⑩ Szervizjelző
- ⑪ Fél teljesítmény kijelző (opcionális)

1 Általános információk

1.1 Figyelmeztetések és jelentésük

VESZÉLY

Ezt a szót használjuk arra, hogy felhívjuk a figyelmet egy lehetséges veszélyhelyzetre, amely súlyos testi sérülést okozhat, vagy halálhoz vezető közvetlen veszélyt jelöl.

FIGYELMEZTETÉS

Ezt a szót használjuk arra, hogy felhívjuk a figyelmet egy lehetséges veszélyhelyzetre, amely súlyos személyi sérülést vagy halált okozhat.

VIGYÁZAT

Ezt a szót használjuk arra, hogy felhívjuk a figyelmet egy lehetséges veszélyhelyzetre, amely kisebb személyi sérüléshez, vagy a gép, illetve más eszköz tönkremeneteléhez vezethet.

TUDNIVALÓ

Ezt a szót használjuk arra, hogy felhívjuk a figyelmet az alkalmazási útmutatókra és más hasznos információkra.

1.2 Ábrák értelmezése és további információk

Figyelmeztető jelek



Legyen óvatos!



Figyelmeztetés a veszélyes elektromos feszültségre



Vigyázat: forró felület

Kötelező védőfelszerelések



Viseljen védőszemüveget



Viseljen védősisakot



Viseljen fülvédőt



Viseljen védőkesztyűt

hu



Viseljen légzőmaszkot



Használat előtt olvassa el a használati utasítást

Szimbólumok



Az anyagokat újra kell hasznosítani



Ütvefűrés



Vésés



Véső pozícionálása



Volt



Amper



Watt



Váltóáram

Hz

Hertz

n_0

Névleges
üresjáratú
fordulatszám

/min

Fordulat
percenként

∅

Átmérő



Kettős
szigetelés



Lopásvédelem
jele



Zár
szimbólum

A gép azonosító adatai

A típusmegjelölés a típustáblán, a sorozatszám a motorházon található. Ezen adatokat jegyezze be a használati utasításba, és mindig hivatkozzon rájuk, amikor a Hilti képviselőténél vagy szervizénél érdeklődik.

Típus:

Generáció: 01/02/02/02

Sorozatszám:

2 A gép leírása

2.1 Rendeltetészerű géphasználat

A gép elektromos meghajtású, pneumatikus ütőszerszeggel ellátott kombikalapács. A TE 80-ATC / TE-70 ATC ATC funkció (aktív nyomatékszabályzó) nagyobb kényelemet biztosít fűrés közben a gép kezelője számára.

A gépet betonban, téglafalban, fémekben és fában végzett fűrés feladatokra tervezték, ezen túlmenően használható vésési munkák végzésére is.

Bizonyos körülmények között a gép anyagok keverésére is alkalmas (lásd a "Szerszámok, tartozékok és kezelés" pontot).

Egészségkárosító anyagokat tilos megmunkálni (pl.: azbeszt).

Tartsa be az Ön országában érvényes nemzeti munkavédelmi követelményeket.

A gépet kizárólag szakember általi használatra szánták, és a gépet csak engedéllyel rendelkező, szakképzett személy használhatja, javíthatja. Ezt a személyt minden lehetséges kockázati tényezőről tájékoztatni kell. A gép és tartozékai könnyen veszélyt okozhatnak, ha nem kiképzett személy dolgozik velük, vagy nem az előírásoknak megfelelően használják őket.

A munkakörnyezet lehet: építési munkaterület vagy egy műhely, lehet felújítás, átalakítás vagy egy új építkezés.

A gépet csak száraz környezetben szabad üzemeltetni.

Ne használja olyan helyen a gépet, ahol fennáll a tűz- vagy a robbanásveszély.

Csak a típustáblán feltüntetett feszültségen és frekvencián szabad a gépet üzemeltetni.

A gép átalakítása tilos.

A sérülés veszélyének csökkentése érdekében csak Hilti tartozékokat és szerszámokat használjon.

Kövesse a használatra, ápolásra vonatkozó tanácsainkat.

2.2 Tokmány

Gyorsan cserélhető Klick-tokmány TE-Y (SDS max.)

2.3 Kapcsoló

Fordulatszám-szabályozó indítókapcsoló a pontos furatkezdés érdekében
 Funkcióválasztó kapcsoló: útvefűrés, vésés, vésőbeállító funkció (24 állású)
 Teljesítményválasztó gomb: teljes vagy fél teljesítmény (opcionális)
 Az indítókapcsoló a véső üzemmódban reteszeltető

2.4 Markolat

Vibrációelnyelő, elfordítható oldalmarkolat
 Markolat vibrációelnyelő burkolattal

2.5 Biztonsági felszerelés

Mechanikus csúszóklung
 Elektronikus újraindítás-gátló a gép áramszünetet követő szándékolatlan elindulása ellen (lásd a 9. fejezetet: "Hibakezérés").
 Kiegészítő ATC "aktív nyomatékszabályzó" (TE 80-ATC / TE 70-ATC)

2.6 Kenés

Áttétel és ütőmű külön kenési térrel

2.7 TPS lopásvédelem (opcionális)

A gépet opcionálisan "TPS lopásvédelem" funkcióval szereljük fel. Ha a készülék rendelkezik ezzel a funkcióval, akkor azt csak a hozzá tartozó engedélyezőkulccsal lehet feloldani és működtetni.

2.8 Aktív vibrációcsökkentő (csak TE 80-ATC esetén)

A gép „aktív vibrációcsökkentő” (AVR) rendszerrel van felszerelve, ami az „aktív vibrációcsökkentő” nélküli vibrációs értékhez képest lényegesen csökkenti a vibrációt.

2.9 Fényjelzéses kijelzők

Fényjelzéses szervizjelző (lásd az "Ápolás és karbantartás" fejezetet)
 Lopásvédelem-kijelző (opcionális) (lásd a "Kezelés" fejezetet)
 Fél teljesítmény kijelző (opcionális) (lásd a "Kezelés" fejezetet)

2.10 Az alapváltozat szállítási terjedelmébe tartozik

- 1 Készülék
- 1 Markolat
- 1 Zsír
- 1 Tisztítókendő
- 1 Használati utasítás
- 1 Hilti koffer

2.11 Hosszabbítókábel használata

Ajánlott legkisebb keresztmetszet és max. kábelhossz

Vezeték-keresztmetszet	1,5 mm ²	2,0 mm ²	2,5 mm ²	3,5 mm ²
Hálózati feszültség 100 V		30 m		50 m
Hálózati feszültség 110-127 V	20 m	30 m	40 m	
Hálózati feszültség 220-240 V	30 m		75 m	

2.12 Generátor vagy transzformátor használata

A gép üzemeltethető generátorról vagy az üzemeltető által biztosított transzformátorról, ha betartják a következő feltételeket: A gép által leadott és wattban kifejezett teljesítmény legalább a kétszerese a gép típus tábláján megadott teljesítményértéknek, az üzemi feszültség a névleges feszültségtől csak +5% és -15% közötti értékkel tér el, a frekvencia 50 - 60 Hz, soha nem 65 fölé, indítási erősítéssel ellátott automatikus feszültségszabályozó alkalmazása szükséges.

Semmi esetre se üzemeltessen egyidejűleg más gépeket is a generátorról / transzformátorról. Az egyéb gépek be- vagy kikapcsolása feszültségesést és / vagy túlfeszültségcsúcsot okozhat, ami károsíthatja a gépet.

hu

3 Szerszámok, tartozékok

Megnevezés	Leírás
Kalapácsfűrő	Ø 12 ... 45 mm
Faláttörő fűrő	Ø 40 ... 80 mm
Fúrószárkorona	Ø 45 ... 150 mm
PCM gyémánt fúrókorona	Ø 42 ... 132 mm
Véső	Hegyes-, lapos- és profilvéső TE-Y befogószárral
Fafűrő	Ø 10 ... 32 mm
Fémfűrő	Ø -ig 20 mm

Megnevezés	Cikkszám, leírás
TPS (Theft Protection System) lopásvédelem vállalati kártyával, TPS-K vállalati távirányító- és engedélyező-kulccsal	206999, Opcionális
Érdesítőszerszám	32221, Érdesítőszerszám TE-Y befogószárral
Gyorsbefogó tokmány	60208, Gyorsbefogó tokmány hengeres szárú vagy hatszögű fém- és fafűrőkhöz, fúrótokmánytartó 263359
Hengeres szárú vagy hatszögű keverőszerszám nem gyúlékony anyagokhoz	41215 (Ø80mm), 41216 (Ø110mm), Ø 80... 150 mm, csak gyorsbefogó tokmánnyal használja

4 Műszaki adatok

A műszaki változtatások jogát fenntartjuk!

Gép	TE 80-ATC	TE 70-ATC	TE 70/ TE 70B
Az EPTA 01/2003 eljárásnak megfelelő tömeg	10,2 kg	8,9 kg	7,7 kg
Méreték (hossz x szélesség x magasság)	555 mm X 125 mm X 312 mm	524 mm X 123 mm X 294 mm	524 mm X 123 mm X 274 mm

TUDNIVALÓ

A gép különböző névleges feszültséggel kapható. A gép névleges feszültségét és a névleges teljesítményfelvételt a típus tábla tartalmazza.

Gép	TE 80-ATC	TE 70-ATC/ TE 70/ TE 70B
Méretezési teljesítményfelvétel (kimutatva)	1.700 W	1.600 W

Gép	TE 80-ATC	TE 70-ATC/ TE 70/ TE 70B
Méretezési áramfelvétel	Méretezési feszültség 100 V: 15 A Méretezési feszültség 110 V: 16 A Méretezési feszültség 120 V: 15 A Méretezési feszültség 220 V: 9,8 A Méretezési feszültség 230 V: 9,9 A Méretezési feszültség 240 V: 10 A	Méretezési feszültség 100 V: 15 A Méretezési feszültség 110 V: 16 A Méretezési feszültség 120: 15 A Méretezési feszültség 127 V, csak a TE 70 esetén: 15 A Méretezési feszültség 220 V: 9,6 A Méretezési feszültség 230 V: 9,8 A Méretezési feszültség 240 V: 9,8 A
Hálózati frekvencia	50...60 Hz	50...60 Hz
Fordulatszám ütfúrás közben	380/min	360/min
Egy ütés energiája a 05/2009 EPTA-eljárás szerint (maximális teljesítmény)	11,5 J	11 J
Egy ütés energiája a 05/2009 EPTA-eljárás szerint (fél teljesítmény (opcionális))	5 J	5 J

TUDNIVALÓ

A gép csak azzal a feltétellel felel meg a megfelelő szabvány előírásainak, hogy az ügyfél berendezésének csatlakozási pontján a közcélú elektromos hálózat Z_{max} maximális hálózati impedanciája kisebb egyenlő $0,315+j0,197 \Omega$. A gép felszerelőjének vagy üzemeltetőjének felelőssége, hogy - ha szükséges, a hálózat üzemeltetőjével folytatott egyeztetés után - a gép csatlakoztatása csak a fenti Z_{max} vagy annál kisebb impedanciájú csatlakozási pontra történjen.

Gép- és felhasználási információk

ATC elektronikus gyorslekapcsolás	TE 80-ATC / TE 70-ATC
Érintésvédelmi osztály	Érintésvédelmi osztály II (kettős szigetelés)

TUDNIVALÓ

A használati útmutatóban közölt rezgésszintet az EN 60745 szabványban szabályozott mérési eljárás keretében mértük meg, és alkalmas elektromos szerszámok egymással történő összehasonlítására. Ugyancsak alkalmas a rezgésterhelés előzetes megbecsülésére. A megadott rezgésszint az elektromos szerszám lényeges alkalmazásait mutatja. Ha az elektromos szerszámot más célra, eltérő betétszerszámokkal használják, vagy nem megfelelően tartják karban, akkor a rezgésszint értéke ettől eltérhet. Ez jelentősen megnövelheti a rezgésterhelést a munkaidő teljes időtartamára. A rezgésterhelés pontos megbecsüléséhez azokat az időszakokat is figyelembe kell venni, amikor a gépet lekapcsolták vagy bár a gép működik, de ténylegesen nem használják. Ez jelentősen csökkentheti a rezgésterhelést a munkaidő teljes időtartamára. Annak érdekében, hogy megvédje a gép kezelőjét a rezgések okozta hatásoktól, tegyen meg kiegészítő biztonsági intézkedéseket, mint például: elektromos szerszámok és betétszerszámok karbantartása, a gépkezelő kezének melegen tartása, a munkafolyamatok megszervezése.


Zaj- és vibrációs értékek (az EN 60745 szabvány szerint):

Jellemző A osztályú hangteljesítmény TE 80- ATC	110,5 dB (A)
Jellemző A osztályú zajkibocsátás TE 80- ATC	99,5 dB (A)
Jellemző A osztályú hangteljesítmény TE 70-ATC/ TE 70/ TE 70B	110,5 dB (A)
Jellemző A osztályú zajkibocsátás TE 70-ATC/ TE 70/ TE 70B	99,5 dB (A)
A megadott hangnyomásértékek bizonytalansága	3 dB (A)
Triaxiális rezgésyorsulási értékek TE 80-ATC (vibrációs vektorösszeg)	az EN 60745-2-6 szabvány szerint mérve
Ütfúrás betonban, $a_{h, HD}$	8,8 m/s ²
Vésés, $a_{h, Cheq}$	8,5 m/s ²
Triaxiális rezgésyorsulási értékek TE 70-ATC (vibrációs vektorösszeg)	az EN 60745-2-6 szabvány szerint mérve
Ütfúrás betonban, $a_{h, HD}$	22 m/s ²
Vésés, $a_{h, Cheq}$	18 m/s ²

Triaxiális rezgésyorsulási érték (vibrációs vektorösszeg) TE 70/ TE 70B esetén	az EN 60745-2-6 szabvány szerint mérve
Ütvefűrés betonban, $a_{h, HD}$	22 m/s ²
Vésés, $a_{h, Cheq}$	18 m/s ²
A triaxiális rezgésyorsulási értékek bizonytalansága (K)	1,5 m/s ²

5 Biztonsági előírások

5.1 Általános biztonsági előírások az elektromos kéziszerszámokhoz

- a)  **FIGYELMEZTETÉS**
- Olvasson el minden biztonsági tudnivalót és utasítást. A biztonsági tudnivalók és utasítások betartásának elmulasztása áramütéshez, tűzhöz és/vagy súlyos testi sérüléshez vezethet. **Őrizzon meg minden biztonsági utasítást és útmutatást a jövőbeni használathoz.** A biztonsági utasításokban használt „elektromos kéziszerszám” fogalom hálózatról üzemelő elektromos kéziszerszámokra (tápkábelrel együtt értve) és akkumulátoros elektromos kéziszerszámokra (tápkábel nélkül) vonatkozik.

5.1.1 Munkahelyi biztonság

- a) **Tartsa tisztán a munkahelyét és jól világítsa meg.** Rendetlen munkahelyek és megvilágítatlan munkaterületek balesetekhez vezethetnek.
- b) **Ne dolgozzon az elektromos kéziszerszámmal olyan robbanásveszélyes környezetben, ahol éghető folyadékok, gázok vagy porok vannak.** Az elektromos kéziszerszámok szikrákat bocsáthatnak ki, amelyek meggyújthatják a port vagy a gyúlékony gőzöket.
- c) **Tartsa távol a gyerekeket és az idegen személyeket a munkahelytől, ha az elektromos kéziszerszámot használja.** Ha elvonják a figyelmét a munkától, könnyen elvesztheti az uralmát a berendezés felett.

5.1.2 Elektromos biztonsági előírások

- a) **Az elektromos kéziszerszám csatlakozódugójának illeszkednie kell a dugaszolóaljzathoz. A csatlakozódugót semmilyen módon sem szabad megváltoztatni.** Védőföldeléssel ellátott elektromos kéziszerszámokhoz ne használjon csatlakozódaptert. Az eredeti csatlakozódugó és a hozzá illeszkedő csatlakozóaljzat csökkenti az elektromos áramütés kockázatát.
- b) **Ne érjen hozzá földelt felületekhez, mint például csövekhez, fűtőtestekhez, kályhákhoz és hűtőszekrényekhez.** Az áramütés veszélye növekszik, ha teste le van földelve.
- c) **Tartsa távol az elektromos szerszámot az esőtől és a nedvesség hatásaitól.** A víz hatol be az elektromos kéziszerszámba, az növeli az elektromos áramütés kockázatát.
- d) **Ne használja a kábelt a rendeltetésétől eltérő célokra, vagyis az elektromos kéziszerszámot soha**

ne hordozza vagy akassza fel a kábelnél fogva, és sohasem húzza ki a hálózati csatlakozódugót a kábelnél fogva. Tartsa távol a kábelt hőforrásoktól, olajtól, éles élektől és sarkaktól, mozgó gépalkatrészekről. A sérült vagy összetekert vezeték növeli az elektromos áramütés kockázatát.

- e) **Ha az elektromos kéziszerszámmal szabadban dolgozik, akkor csak a szabadban való használatra engedélyezett hosszabbítót használjon.** A kültérré is alkalmas hosszabbítóvezeték használata csökkenti az elektromos áramütés kockázatát.
- f) **Használjon hibaáram-védőkapcsolót, ha az elektromos kéziszerszám nedves környezetben történő üzemeltetése nem kerülhető el.** A hibaáram-védőkapcsoló használata csökkenti az elektromos áramütés kockázatát.

5.1.3 Egyéni biztonsági előírások

- a) **Munka közben mindig figyeljen, ügyeljen arra, amit csinál, és megdöngöltan dolgozzon az elektromos kéziszerszámmal. Ne használja az elektromos kéziszerszámot, ha fáradt, ha kábítószerek vagy alkohol hatása alatt áll, vagy orvosságot vett be.** Az elektromos kéziszerszámmal végzett munka közben már egy pillanatnyi figyelmetlenség is komoly sérülésekhez vezethet.
- b) **Viseljen személyi védőfelszerelést, és mindig viseljen védőszemüveget.** A személyi védőfelszerelések, úgymint porvédő álarc, csúszásbiztos védőcipő, védősapka és fülvédő használata az elektromos kéziszerszám használata jellegének megfelelően csökkenti a személyi sérülések kockázatát.
- c) **Kerülje el az elektromos kéziszerszám akaratlan üzembe helyezését. Mielőtt az elektromos kéziszerszámot az elektromos hálózatra és / vagy az akkumulátorra csatlakoztatja, vagy felveszi, ill. hordja, győződjön meg arról, hogy a gép ki van kapcsolva.** Ha az elektromos kéziszerszám felemelése közben az ujját a kapcsolón tartja, vagy ha a készüléket bekapcsolt állapotban csatlakoztatja az áramforráshoz, az balesetekhez vezethet.
- d) **Az elektromos kéziszerszám bekapcsolása előtt feltétlenül távolítsa el a beállító szerszámokat vagy csavarkulcsokat.** Az elektromos kéziszerszám forgó részeiben felejtett beállító szerszám vagy csavarkulcs sérüléseket okozhat.
- e) **Kerülje el a normálistól eltérő testtartást. Ügyeljen arra, hogy mindig biztosan álljon és megtartsa az egyensúlyát.** Így az elektromos kéziszerszám felett váratlan helyzetekben is jobban tud uralkodni.

- f) **Viseljen megfelelő munkaruhát. Ne viseljen bő ruhát vagy ékszereket. Tartsa távol a haját, a ruháját és a kesztyűjét a mozgó részekről.** A bő ruhát, az ékszereket és a hosszú haját a mozgó alkatrészek magukkal rántathatják.
- g) **Ha az elektromos kéziszerszámra fel lehet szerelni a por elszívásához és összegyűjtéséhez szükséges berendezéseket, ellenőrizze, hogy azok megfelelő módon hozzá vannak kapcsolva a készülékhez és rendeltetésüknek megfelelően működnek.** Porelszívó egység használata csökkenti a munka során keletkező por veszélyes hatását.

5.1.4 Elektromos szerszám használata és kezelése

- a) **Ne terhelje túl a gépet. A munkájához csak az arra szolgáló elektromos kéziszerszámot használja.** A megfelelő elektromos kéziszerszámmal a megadott teljesítménytartományon belül jobban és biztonságosabban lehet dolgozni.
- b) **Ne használjon olyan elektromos kéziszerszámot, amelynek a kapcsolója elromlott.** Egy olyan elektromos kéziszerszám, amelyet nem lehet sem be-, sem kikapcsolni, veszélyes, és meg kell javítani.
- c) **A gép beállítása, a tartozékok cseréje, vagy a gép lehelyezése előtt húzza ki a csatlakozódugót a csatlakozójáztatóból és / vagy vegye ki az akkút a gépből.** Ez az elővigyázatossági intézkedés meggátolja a gép akaratlan üzembe helyezését.
- d) **A használaton kívüli elektromos kéziszerszámokat olyan helyen tárolja, ahol azokhoz gyerekek nem férhetnek hozzá. Ne hagyja, hogy olyan személyek használják az elektromos kéziszerszámot, akik nem ismerik a szerszámot, vagy nem olvasták el ezt az útmutatót.** Az elektromos kéziszerszámok veszélyesek, ha azokat gyakorlatlan személyek használják.
- e) **Mindig gondosan tartsa karban az elektromos kéziszerszámot. Ellenőrizze, hogy a mozgó alkatrészek kifogástalanul működnek-e, nincsenek-e beszorulva, és nincsenek-e eltörve vagy megrongálódva olyan alkatrészek, amelyek hátrányosan befolyásolhatják az elektromos kéziszerszám működését. Használat előtt javítsa meg a gép megrongálódott alkatrészeit.** Sok balesetnek a rosszul karbantartott elektromos kéziszerszám az oka.
- f) **Tartsa tisztán és éles állapotban a vágószerszámokat.** Az éles vágóélekkel rendelkező és gondosan ápoltt vágószerszámok ritkábban ékelődnek be, és azokat könnyebben lehet vezetni és irányítani.
- g) **Az elektromos kéziszerszámokat, tartozékokat, betétszerszámokat stb. a jelen utasítások figyelembe vételével használja. Vegye figyelembe a munkafelvételeket és a kivitelezendő munka sajátosságait.** Az elektromos kéziszerszám eredeti rendeltetésétől eltérő célokra való alkalmazása veszélyes helyzetekhez vezethet.

5.1.5 Szerviz

- a) **Az elektromos kéziszerszámot csak szakképzett személyzet javíthatja, kizárólag eredeti pótalkatrészek felhasználásával.** Ez biztosítja,

hogy az elektromos kéziszerszám biztonságos maradjon.

5.2 Biztonsági tudnivalók kalapácsokhoz

- a) **Viseljen fülvédőt.** A zaj halláskárosodáshoz vezethet.
- b) **Használja a géppel együtt szállított kiegészítő fogantyút.** A gép feletti ellenőrzés elvesztése sérülést okozhat.
- c) **A gépet a fogantyú szigetelt felületénél fogja meg, ha olyan munkát végez, amelynek során a betétszerszám rejtett elektromos vezetékkel vagy a saját elektromos csatlakozókábelét találhatja el.** Ha a gép elektromos feszültséget vezető vezetékhez ér, akkor a gép fémrészei feszültség alá kerülhetnek és ez elektromos áramütéshez vezethet.

hu

5.3 Kiegészítő biztonsági tudnivalók

5.3.1 Személyi biztonsági előírások

- a) **A gépet mindig két kézzel fogja az erre szolgáló markolatoknál. A markolatot tartsa száraz, tiszta, olaj- és zsírmérten állapotban.**
- b) **Amikor a gépet porelszívó egység nélkül használja, akkor légzőmaszkot kell viselni olyan esetekben, ha a munka port okoz.**
- c) **Tartsa munkaszüneteket és végezzen lazító- és ujjgyakorlatokat, ujjainak jobb vérellátása érdekében.**
- d) **Kerülje a forgó részekkel való érintkezést. A gépet csak a munkaterületen kapcsolja be.** A forgó részek, különösen a forgó szerszámok érintése sérülést okozhat.
- e) **A munkák során a gép hálózati kábelét és a hosszabbítókábelét a gép hátsó irányába vezesse el.** Ez csökkenti az elesés veszélyét.
- f) **Keveréshez állítsa a funkcióválasztó kapcsolót az "ütvefúrás" állásba és viseljen védőkesztyűt.**
- g) **A gyerekeket meg kell tanítani arra, hogy nem játszhatnak a géppel.**
- h) **A gép használata eligazítás nélkül nem engedélyezett gyermekek vagy gyenge személyek számára.**

5.3.2 Az elektromos kéziszerszámok gondos kezelése és használata

- a) **Rögzítse a munkadarabot. A munkadarab rögzítésére használjon szorítókat vagy satut.** Így biztonságosabban rögzíti a munkadarabot, mintha kézzel tartaná, ezenkívül mindkét kezét használhatja a gép kezelésére.
- b) **Ellenőrizze, hogy a szerszámok illeszkednek-e a tokmányhoz, és hogy a tokmány reteszelve van-e.**
- c) **Ügyeljen arra, hogy biztosan és szilárdan álljon.**

5.3.3 Elektromos biztonsági előírások

- a) **Ellenőrizze a munka megkezdése előtt a munkaterületet, hogy nincsenek-e takart, fekvő elektromos vezetékek, gáz- és vízcsővek, pl.: fémkerosóvel.** A külső fémrészek feszültség alá kerülhetnek,

amikor például egy feszültség alatt lévő kábelt véletlenül megsért. Ez igen komoly veszélyt jelent az elektromos áramütés veszélye miatt.

- b) **Rendszeresen ellenőrizze a készülék csatlakozóvezetékét, és sérülés esetén cseréltesse ki egy felhatalmazott szakemberrel. Ha az elektromos kéziszerszám csatlakozóvezetéke sérült, akkor a Hilti ügyfélszolgálatánál kapható, speciálisan előkészített és engedélyezett csatlakozóvezetékkel kell kicserélni. Rendszeresen ellenőrizze a hosszabbítókábel, és cserélje ki, ha sérült. Ne érintse meg a vezetékét, ha az munka közben megsérül. A csatlakozódugót húzza ki az aljzataból. A sérült csatlakozóvezeték és a sérült hosszabbítókábel áramütésveszélyt jelentenek.**
- c) **A szennyezett, gyakran vezetőképes anyagokkal történt munkavégzés esetén ellenőriztesse bizonyos időközönként a gépet a Hilti Szervizzel. A gép felületére tapadó por, mindenekelőtt az elektromosan vezető anyagok pora, illetve a nedvesség kedvezőtlen körülmények között elektromos áramütéshez vezethet.**
- d) **Ha az elektromos kéziszerszámmal szabadban dolgozik, akkor gondoskodjon róla, hogy a gépet legfeljebb 30 mA kioldóáramú hibaáram-védőkapcsolóval (FI-relé, RCD) csatlakoztassák a hálózatra. A hibaáram-védőkapcsoló (FI-relé) használata csökkenti az áramütés kockázatát.**
- e) **Mindig ajánlott legfeljebb 30 mA kioldóáramú hibaáram-védőkapcsolót (RCD) használni.**

5.3.4 Munkahely

- a) **Biztosítsa a munkahely jó megvilágítását.**
- b) **Biztosítsa a munkahely jó szellőzését. A rosszul szellőztetett munkahelyek egészségre károsak lehetnek a porterhelés miatt.**

- c) **Ólomtartalmú festékek, néhány fajfajta, ásvány és fém pora káros lehet az egészségre. Ezen porok belélegzése vagy érintése a gép kezelőjénél vagy a közelében tartózkodóknál allergiás reakciót vált ki, és / vagy légzési nehézséget okozhat. Bizonyos porok, mint például a tölgyfa vagy a bükkfa pora rákkeltő, különösen ha fakezelési adalékanyagokkal (kromát, favédő anyagok) együtt használják azokat. Az azbeszttartalmú anyagokat csak szakemberek munkálhatják meg. **Lehetőleg használjon porszelzívó egységet. Annak érdekében, hogy a porszelzívás hatékony legyen, használjon megfelelő, a Hilti által ajánlott és az elektromos szerzőszámmal összehangolt, fához és / vagy ásványi porhoz alkalmas mobil porszelzívót. Biztosítsa a munkahely jó szellőzését. Javasoljuk, hogy munkavégzés közben viseljen P2 szűrőosztályú légzőmaszkot. Tartsa be a megmunkálandó anyagra vonatkozó érvényes nemzeti előírásokat.****
- d) **Áttörési munkáknál biztosítsa a munkavégzés helyszínével szemközti területet. A letéredező darabok ki- és / vagy leeshetnek, és megsebesíthetnek másokat.**

5.3.5 Személyi védőfelszerelés



A gép használójának és a közvetlen közelében tartózkodóknak kötelező a használat során védőszemüveg, védősisak, könnyű légzőmaszk, fülvédő és védőkesztyű használata.

6 Üzembe helyezés



6.1 Oldalmarkolat felszerelése és pozicionálása 2

1. Húzza ki a csatlakozódugót az aljzataból.
2. Lazítsa ki az oldalmarkolatot szorító bilincset úgy, hogy elfordítja a markolatot.

3. Csúsztassa a markolatot és egyben a bilincset a gépházon kiképzett horonyba a tokmányon keresztül.
4. Fordítsa a markolatot a kívánt pozícióba.
5. **VIGYÁZAT** Ügyeljen arra, hogy a szorítópánt a készülék megfelelő vezetővázatában feküdjön. Rögzítse a markolatot elfordítással.

6.2 Hosszabbítóvezeték és generátor vagy transzformátor használata

Lásd a 2. fejezetet: "Leírás"

7 Üzemeltetés



VIGYÁZAT

A gép az alkalmazásának megfelelően magas forgatónyomatékkal rendelkezik. **A gépet mindig az oldalmarkolattal együtt használja és mindig két kézzel tartsa fogva.** A gép kezelője készüljön fel arra, hogy a szerszám hirtelen leblokkolhat.

VIGYÁZAT

Fogja satuba, vagy rögzítse a lazán álló munkadarabot.

VIGYÁZAT

A meghajtónyakat ne használja markolatnak.

VIGYÁZAT

Használat előtt ellenőrizze a gépet, hogy nem sérült-e, illetve található-e egyenetlen kopás.

7.1 Előkészítés

VIGYÁZAT

Viseljen védőkesztyűt, ha szerszámot cserél, mert a szerszám a használat során felmelegedhet.

7.1.1 Szerszám behelyezése **3**

1. Húzza ki a csatlakozódugót az aljzatból.
2. A szerszámvégnek tisztának és enyhén zsírosnak kell lennie. Ha nem így lenne, tisztítsa meg és zsírozza be.
3. Ellenőrizze, hogy a porvédő gyűrű tiszta és sértetlen legyen. Ha nem így lenne, tisztítsa le, ha megsérült, cseréltesse ki.
4. Csúsztassa a szerszámot a tokmányba, és enyhe rászorító nyomás közben fordítsa el, amíg be nem kattann a vezetőhornyokba.
5. Nyomja a szerszámot a tokmányba, amíg az hallhatóan be nem kattann.
6. A szerszám meghúzásával ellenőrizze, hogy biztonságos-e a reteszelés.

7.1.2 Szerszám kivétele **4**

1. Húzza ki a csatlakozódugót az aljzatból.
2. A szerszámreteszelés hátrahúzásával nyissa ki a tokmányt.
3. Húzza ki a szerszámot a tokmányból.

7.2 Üzemeltetés



VIGYÁZAT

A felület megmunkálása közben szilánkok válhatnak le az anyagból. **Viseljen védőszemüveget, védőkesztyűt, és ha a porelszívó egységet nem használja, akkor légzőmaszkot is.** A szilánkok zemsérülést okozhatnak.

VIGYÁZAT

A megmunkálási művelet zajjal jár. **Viseljen fülvédőt.** Az erős zaj halláskárosodáshoz vezethet.

VIGYÁZAT

A gépet csak akkor kapcsolja be, ha felvette a munkavégzés közbeni pozíciót.

VIGYÁZAT

A gép működése közben tilos használni a funkcióválasztó kapcsolót.

7.2.1 TPS lopásvédelem (opcionális)

TUDNIVALÓ

A gépet opcionálisan "lopásvédelem" funkcióval szereljük fel. Ha a gépet ezzel a funkcióval alakítottuk ki, akkor csak a hozzá tartozó engedélyezőkulccsal lehet feloldani és működtetni.

7.2.1.1 A gép feloldása **5**

1. Dugja be a készülék csatlakozódugóját az aljzatba. A sárga lopásvédelem-lámpa villog. A készülék készen áll arra, hogy fogadja az engedélyezőkulcstól érkező jelzéseket.
2. Helyezze az engedélyezőkulcsot közvetlenül a zár szimbólumra. Amint a lopásvédelem-lámpa kialszik, a gép fel van oldva.

TUDNIVALÓ Ha megszakad az áramellátás, például a munkahely megváltoztatása vagy hálózatkimaradás miatt, akkor a készülék üzemkézsége kb. 20 percig megmarad. Hosszabb áramkimaradás esetén a készüléket az engedélyezőkulccsal ismét fel kell oldani.

hu

7.2.1.2 A készülék lopásvédelmének aktiválása

TUDNIVALÓ

A lopásvédelem aktiválásával és alkalmazásával kapcsolatosan további információt a használati utasítás "lopásvédelem" pontja alatt talál.

7.2.2 Ütvefúrás **B**

TUDNIVALÓ

Munkavégzés alacsony hőmérséklet esetén: A gépnek az ütőmű működéséhez szüksége van egy bizonyos minimális üzemi hőmérsékletre. A minimális üzemi hőmérséklet elérése érdekében helyezze az aljzatra a gépet, és járassa üresjáratban. Amennyiben szükséges, ismételje a folyamatot, amíg az ütőmű működni nem kezd.

1. Fordítsa bekattanásig a funkcióválasztó kapcsolót az "ütvefúrás" állásba.
2. Állítsa az oldalmarkolatot a kívánt pozícióba, és győződjön meg arról, hogy megfelelően van-e felszerelve és előírászerűen van-e rögzítve.
3. Dugja be a készülék csatlakozódugóját az aljzatra.
4. Határozza meg a fűrészteljesítményt (opcionális).

TUDNIVALÓ A csatlakozódugó bedugását követően a gép mindig a teljes fűrészteljesítményre van beállítva.

TUDNIVALÓ A fél fűrészteljesítmény beállításához nyomja meg a "fél teljesítmény" gombot, a fűrészteljesítmény-kijelző világít. A "fél teljesítmény" gomb újbóli megnyomásával a gép visszakapcsol teljes fűrészteljesítményre.

5. Állítsa rá a fűrófej hegyét arra a pontra, ahol a lyuk közepe lesz.
6. Lassan nyomja az indító gombot (alacsony fordulatszámra fúrjon, amíg a fűró helyet csinál magának).
7. Ezután teljes fordulatszámra fúrhat tovább.
8. Ne alkalmazzon túl nagy rászorítóerőt. Ezáltal nem növelhető az ütésteljesítmény. A kisebb rászorítóerő növeli a szerszámok élettartamát.
9. Annak érdekében, hogy elkerülje a lepattogzást a faláttöréseknél, röviddel az áttörés előtt vegye vissza a fordulatszámot.

7.2.3 Aktív nyomatékszabályzó (TE 80-ATC/TE 70-ATC)

A gép a mechanikus csúszo-tengelykapcsoláshoz aktív nyomatékszabályzó rendszerrel (ATC) van felszerelve. Ez a rendszer nagyobb kényelmet nyújt fűrés közben azért, hogy gyorsan lekapcsol, ha a gép a fűró tengely körül hirtelen forgásba kezd. Ez történik például a fűró beszorulásakor betonvasalat eltalálása esetén, vagy ha szerszám szélei véletlenül letörnek. Ha az ATC-rendszer működésbe lépett, az indítókapcsoló elengedésével, majd a motor leállítását követő újbóli megnyomásával helyezheti üzembe a gépet (a kattánás jelzi, hogy a gép ismét üzemből kész). Olyan munkahelyet válasszon, amelyben a gép szabadon foroghat az óramutató járásával ellentétesen (a kezelő felől nézve). Ha ez nem lehetséges, akkor az ATC nem képes reagálni.

7.2.4 Vésés **7**

TUDNIVALÓ

A vésőt (15° lépésközzel) 24 különböző helyzetbe lehet beállítani. Ezáltal a lapos- és profilvésőkkel mindig optimális munkahelyzetben lehet dolgozni.

VIGYÁZAT

A "véső pozicionálása" állásban ne dolgozzon a géppel.

1. A véső pozicionálásához fordítsa bekattanásig a funkcióválasztó kapcsolót a "véső pozicionálása" állásba.
 2. Állítsa az oldalmarkolatot a kívánt pozícióba, és győződjön meg arról, hogy megfelelően van-e felszerelve és előírászerűen van-e rögzítve.
 3. Fordítsa a vésőt a kívánt pozícióba.
 4. A véső reteszeléséhez fordítsa bekattanásig a funkcióválasztó kapcsolót a "vésés" állásba. A gép működése közben tilos használni a funkcióválasztó kapcsolót.
 5. Véséshez dugja be a készülék csatlakozódugóját az aljzatra.
 6. Határozza meg a vésőteljesítményt (opcionális).
- TUDNIVALÓ** A csatlakozódugó bedugását követően a gép mindig a teljes vésőteljesítményre van beállítva.
- TUDNIVALÓ** A fél vésőteljesítmény beállításához nyomja meg a "fél teljesítmény" gombot, a vésőteljesítmény-kijelző világít. A "fél teljesítmény" gomb újbóli megnyomásával a gép visszakapcsol teljes vésőteljesítményre.
7. Helyezze a gépet a vésővel együtt a kívánt vésési pontra.
 8. Nyomja le teljesen az indítókapcsolót.

7.2.5 Fűrés ütés nélkül

Az ütés nélküli fűréshez speciális befogószerű szerszámokra van szükség. A Hilti szerszámprogramjában ezek a szerszámok rendelkezésre állnak. A gyorsbefogó tokmánnal például hengeres szárú fafűrő vagy acélfűrő fogható be és ezekkel ütés nélkül lehet fűrni. Ilyenkor a funkcióválasztó kapcsolót az ütvefúrás helyzetben legyen bekattanva.

7.2.6 Indítókapcsoló reteszélése **B**

Véső üzemmódban, bekapcsolt állapotban az indítókapcsoló reteszelhető.

1. Tolja előre az indítókapcsoló-reteszt a fogantyú felső részén.
2. Nyomja le teljesen az indítókapcsolót. Ekkor a gép tartós üzemből működik.
3. Visszaállításhoz tolja vissza az indítókapcsoló-reteszt. A gép kikapcsol.

7.2.7 Keverés

1. Fordítsa bekattanásig a funkcióválasztó kapcsolót az "útvefűrés" állásba.
2. Helyezze a gyorsbefogó tokmányt a tokmányba.
3. Helyezze be a keverőszerszámot.
4. A számszám meghúzásával ellenőrizze, hogy biztonságos-e a reteszelés.

5. Állítsa az oldalmarkolatot a kívánt pozícióba, és győződjön meg arról, hogy megfelelően van-e felszerelve és előírászerűen van-e rögzítve.
6. Dugja be a készülék csatlakozódugóját az aljzatba.
7. Tartsa a keverőszerszámot a keverendő anyagot tartalmazó tartályba.
8. Az anyag keveréséhez nyomja meg lassan az indítókapcsolót.
9. Ezután teljes fordulatszámom fúrhat tovább.
10. Úgy vezesse a keverendő anyagban a keverőszerszámot, hogy elkerülje az anyag kicsapódását.

8 Ápolás és karbantartás

VIGYÁZAT

A csatlakozódugót húzza ki az aljzatból.

8.1 Szerszám ápolása

Távolítsa el minden szennyeződést, ami a számszámbe-tétek felületére tapadt, és óvja meg őket a korróziótól úgy, hogy időről időre áttörölgeti azokat egy olajos szövetdarabbal.

8.2 A gép ápolása

VIGYÁZAT

A gép, különösen a markolat, mindig száraz, tiszta, olaj- és zsírmentes legyen. Ne használjon szilikontar-talmú ápolószereket.

A szellőzőnyílásokat szabadon kell hagyni, nem tömőd-hetnek el, és mindig tisztán kell tartani őket! Száraz kefé-t használjon a szellőzőnyílások gondos kitisztításához. Ide-gen tárgyakkal ne nyúljon a gép belső részeihez, és ezt ne is engedje meg senkinek. Enyhén nedves szövetdara-bot használjon a gép külső felületének tisztításához, amit rendszeres időközönként tegyen meg. Ne használjon per-metezőkészüléket, gőzborotvát, folyóvizet a tisztításhoz! Ezek károsan befolyásolhatják a gép elektromos bizton-ságát.

8.3 Szervizjelző

TUDNIVALÓ

A gép szervizjelzővel van felszerelve.

Kijelző	vörös fényvel világít	A gép elérte azt az üzemidőt, amikor szervizelést igényel. A lámpa felvillanásától számítva még néhány óra tiszta üzemideig lehet dolgozni a géppel, ezt követően működésbe lép az automa-tikus kikapcsolás. Annak érdekében, hogy a gép mindig üzemképes legyen, juttassa el azt időben a Hilti szervizbe.
	vörösén villog	Lásd a "Hibakeresés" fejezetet.

8.4 Karbantartás

FIGYELMEZTETÉS

A gép elektromos részeit csak szakképzett villamos-sági szakember javíthatja.

Rendszeres időközönként ellenőrizze a gép külső részeit, hogy nem sérültek-e meg, és hogy minden kezelőszerv hibátlanul működik-e. Ne használja a gépet, ha sérült

része(i) van(nak), vagy ha bármelyik kezelőszerv hibásan működik. Ha szükséges, javíttassa meg a gépet a Hilti Szervizben.

8.5 A gép ellenőrzése az ápolás és karbantartás után

Minden ápolási és karbantartási eljárás után ellenőrizni kell a gépet, hogy minden biztonsági felszerelése a helyén van-e, és maga a gép hibátlanul működik-e.

9 Hibakeresés

Hiba	Lehetséges ok	Elhárítás
A gép nem indul.	A hálózati áramellátás megszakadt.	Dugjon be egy másik elektromos gépet, és ellenőrizze a működést.
	Hibás a hálózati kábel vagy a csatlakozódugó.	Ellenőriztesse elektromos szakemberrel, és adott esetben cseréltesse ki.
	Generátor Sleep Mode-dal.	Terhelje a generátort egy második fogyasztóval (pl. építési munkaterület lámpájával). Ezután kapcsolja ki, majd kapcsolja be újra a készüléket.
	Egyéb elektromos hiba.	Ellenőriztesse elektromos szakemberrel.
	Áramkimaradás után az elektronikus indításgátló aktív.	Kapcsolja ki, majd kapcsolja be újra a készüléket.
Nincs ütés.	A gép túl hideg.	Működtesse a gépet a minimális üzemi hőmérséklet eléréséig. Lásd a következő fejezetet: 7.2.2 Ütvefűrés 6
A gép nem indul, és a kijelző pirosan villog.	A készülék károsodása.	Ha szükséges, javíttassa meg a gépet a Hilti Szervizben.
A gép nem indul, és a kijelző pirosan villog.	A szén elkopott.	Ellenőriztesse elektromos szakemberrel, és adott esetben cseréltesse ki.
A gép nem indul, és a kijelző sárgán villog.	A gép nincs feloldva (opcionálisan a lopásvédelemmel ellátott készülékek-nél).	Oldja ki a gépet az engedélyezőkulccsal.
A gép nem a teljes teljesítményen működik.	A hosszabbítóvezeték túl hosszú és / vagy túl kicsi a keresztmetszete.	Megengedett hosszúságú és / vagy elegendő keresztmetszetű hosszabbítóvezetékét használjon.
	Az indítókapcsoló nincs teljesen lenyomva.	Nyomja le ütkezésig az indítókapcsolót.
	A "fél teljesítmény" gomb bekapcsolva (opcionális).	Nyomja meg a "fél teljesítmény" gombot.
	Az áramforrás feszültsége túl alacsony.	Csatlakoztassa a készüléket egy másik áramforrásra.
A fűró nem forog.	A funkcióválasztó kapcsoló nem kattan be, illetve a "vésés" vagy "véső pozicionálása" állásban van.	A gép nyugalmi helyzetében állítsa a funkcióválasztó kapcsolót az "ütvefűrés" állásba.
A fűrőt / vésőt nem lehet kioldani a reteszelésből.	A tokmány nincs teljesen visszahúzva.	Húzza vissza ütkezésig a szerszámreteszelt, és vegye ki a szerszámot.
	Az oldalmarkolat nem megfelelően van felszerelve.	Oldja az oldalmarkolatot, és szerelje fel helyesen, úgy, hogy a szorítópánt és az oldalmarkolat bekattanjon a mélyedésbe.

10 Hulladékkezelés



A Hilti termékek nagyrészt újrahasznosítható anyagokból készülnek. Az újrahasznosítás előtt az anyagokat gondosan szét kell válogatni. Sok országban a Hilti már előkészületeket tett arra, hogy vissza tudja venni a használt gépeket az anyagok újrafelhasználása céljából. Ezzel kapcsolatban érdeklődjön a Hilti Szervizközpontban vagy értékesítési szaktanácsadójánál.



Csak EU-országok számára

Az elektromos szerszámokat ne dobja a háztartási szemétkosárba!

A használt elektromos és elektronikai készülékekről szóló EK-irányelv és annak a nemzeti jogba történt átültetése szerint az elhasznált elektromos kéziszerszámokat külön kell gyűjteni, és környezetbarát módon újra kell hasznosítani.

hu

11 Gépek gyártói garanciája

Kérjük, a garancia feltételeire vonatkozó kérdéseivel forduljon helyi Hilti partneréhez.

12 EK-megfelelőségi nyilatkozat (eredeti)

Megnevezés:	Kombikalapács
Típusmegjelölés:	TE 80-ATC/ TE 70-ATC/ TE 70/ TE 70B
Generáció:	01/02/02/02
Konstrukciós év:	2007/2007/2007/2009

Kizárólagos felelősségünk tudatában kijelentjük, hogy ez a termék megfelel a következő irányelveknek és szabványoknak: 2016. április 19-ig: 2004/108/EK, 2016. április 20-tól: 2014/30/EU, 2006/42/EK, 2011/65/EU, EN 60745-1, EN 60745-2-6, EN ISO 12100.

Hilti Corporation, Feldkircherstrasse 100,
FL-9494 Schaan

Paolo Luccini
Head of BA Quality and Process Management
Business Area Electric Tools & Accessories
05/2015

Tassilo Deinzer
Executive Vice President
Business Unit Power Tools & Accessories
05/2015

Műszaki dokumentáció:

Hilti Entwicklungsgesellschaft mbH
Zulassung Elektrowerkzeuge
Hiltistrasse 6
86916 Kaufering
Deutschland

Kombinované kladivo TE 80-ATC/ TE 70-ATC/ TE 70/ TE 70B

Před uvedením do provozu si bezpodmínečně přečtěte návod k obsluze.

Tento návod k obsluze uchovávejte vždy u nářadí.

Jiným osobám předávejte nářadí pouze s návodem k obsluze.

CS

Obsah	Stránka
1 Všeobecné pokyny	40
2 Popis	41
3 Nářadí, příslušenství	43
4 Technické údaje	43
5 Bezpečnostní pokyny	45
6 Uvedení do provozu	47
7 Obsluha	47
8 Čistění a údržba	49
9 Odstraňování závad	50
10 Likvidace	51
11 Záruka výrobce nářadí	51
12 Prohlášení o shodě ES (originál)	51

1 Čísla odkazují na obrázky. Obrázky se nacházejí na začátku návodu k obsluze.

V textu tohoto návodu k obsluze označuje „nářadí“ vždy kombinované kladivo TE 80-ATC/ TE 70-ATC/ TE 70 a dále regionální variantu TE 70B.

Ovládací a indikační prvky **1**

- ① Přepínač výběru funkcí
- ② Aretace ovládacího spínače
- ③ Vypínač
- ④ Síťový kabel
- ⑤ Tlačítko pro poloviční výkon (volitelné)
- ⑥ Postranní rukojeť
- ⑦ Uchycení nástroje
- ⑧ Zajištění nástroje
- ⑨ Indikátor ochrany proti krádeži (volitelné)
- ⑩ Servisní ukazatel
- ⑪ Ukazatel polovičního výkonu (volitelné)

1 Všeobecné pokyny

1.1 Signální slova a jejich význam

NEBEZPEČÍ

Používá se k upozornění na bezprostřední nebezpečí, které by mohlo vést k těžkému poranění nebo k úmrtí.

VÝSTRAHA

Používá se k upozornění na potenciálně nebezpečnou situaci, která může vést k těžkým poraněním nebo k úmrtí.

POZOR

Používá se k upozornění na potenciálně nebezpečnou situaci, která by mohla vést k lehkým poraněním nebo k věcným škodám.

UPOZORNĚNÍ

Pokyny k používání a ostatní užitečné informace.

1.2 Vysvětlení piktogramů a další upozornění

Výstražné značky



Obecné varování



Varování před nebezpečným elektrickým napětím



Varování před horkým povrchem

Příkazové značky



Používejte ochranu očí



Používejte ochrannou přilbu



Používejte ochranu sluchu



Používejte ochranné rukavice



Používejte lehký respirátor



Před použitím si přečtěte návod k obsluze.

Symboly



Odevzdávejte materiály k recyklaci



Vrtání s příklepem



Sekání



Polohování sekáče

V

volt

A

ampér

W

watt



Střídavý proud

Hz

hertz

n_0

Jmenovité otáčky běhu naprázdno

/min

Otáčky za minutu

∅

Průměr



s dvojitou izolací



Upozornění na ochranu proti krádeži



Symbol zámku

Umístění identifikačních údajů na nářadí

Typové označení je umístěné na typovém štítku a sériové číslo na boku krytu motoru. Zapište si tyto údaje do svého návodu k obsluze a při dotazech adresovaných našemu zastoupení nebo servisnímu oddělení se vždy odvolávejte na tyto údaje.

Typ:

Generace: 01/02/02/02

Sériové číslo:

2 Popis

2.1 Používání v souladu s určeným účelem

Nářadí je elektricky poháněné kombinované kladivo s pneumatickým příklepovým mechanismem. Funkce ATC (aktivní ovládání kroutícího momentu) kladiva TE 80-ATC/TE 70-ATC nabízí uživateli zvýšený komfort při vrtání.

Nářadí je určeno pro vrtání do betonu, zdiva, kovu a dřeva a navíc může být použito k sekání.

Nářadí je za určitých podmínek vhodné k míchání (viz Nástroje, příslušenství a ovládání).

Materiály ohrožující zdraví (např. azbest) nesmí být opracovávány.

Dodržujte národní požadavky na ochranu zdraví při práci.

Nářadí je určeno pro profesionální uživatele a smí je obsluhovat, ošetřovat a udržovat pouze oprávněné a zaškolené osoby. Tyto osoby musí být zejména informovány o případném nebezpečí. Nářadí a jeho pomocné prostředky mohou být nebezpečné, když s nimi nepřiměřeně zachází nevyškolený personál, nebo když se nepoužívají v souladu s určeným účelem.

Pracovním prostředím může být: staveniště, dílna, renovace, přestavba a novostavba.

Nářadí se smí používat pouze v suchém prostředí.

Nepoužívejte nářadí v místech, kde hrozí nebezpečí požáru nebo exploze.

Nářadí se smí používat pouze se síťovým napětím a kmitočtem, které jsou uvedeny na typovém štítku.

Úpravy nebo změny na nářadí nejsou dovoleny.

Používejte pouze originální příslušenství a nástroje firmy Hilti, abyste předešli nebezpečí poranění.

Dodržujte údaje o provozu, péči a údržbě, které jsou uvedeny v návodu k obsluze.

CS

2.2 Sklíčidlo

Rychloupínací sklíčidlo Klick TE-Y (SDS max.)

2.3 Spínač

Regulovatelný řízený vypínač umožňuje jemné navrtávání

Přepínač funkcí: přikleповé vrtání, sekání, nastavitelné sekání (ve 24 stupních)

Volba plného nebo polovičního výkonu (volitelné)

Řízený vypínač lze při sekání aretovat

2.4 Rukojeti

Natáčivá postranní rukojeť s tlumením vibrací

Rukojeť tlumící vibrace

2.5 Ochranné prvky

Mechanická kluzná třecí spojka

Elektronické blokování opětovného spuštění nářadí po přerušení napájení (viz kapitola 9 Odstraňování závad).

Navíc ATC „Aktivní ovládání krouticího momentu“ (TE 80-ATC/ TE 70-ATC)

2.6 Mazání

Převodovka a příkleповý mechanismus mají oddělené mazání

2.7 Ochrana proti krádeži TPS (volitelné)

Nářadí může být volitelně vybaveno funkcí ochrany proti krádeži (TPS). Pokud je nářadí vybaveno touto funkcí, lze ho používat pouze po odblokování příslušným aktivačním klíčem.

2.8 Aktivní redukce vibrací (pouze TE 80-AVR)

Nářadí je vybavené systémem aktivní redukce vibrací (AVR), který výrazně snižuje vibrace oproti hodnotě bez této funkce.

2.9 Světelné indikace

Světelný servisní ukazatel (viz kapitola „Čistění a údržba“)

Ukazatel ochrany proti krádeži (volitelné) (viz kapitola „Ovládání“)

Ukazatel polovičního výkonu (volitelné) (viz kapitola „Ovládání“)

2.10 Dodávka standardního vybavení obsahuje

- 1 Nářadí
- 1 Postranní rukojeť
- 1 Vazelína
- 1 Hadřík
- 1 Návod k obsluze
- 1 Kufr Hilti

2.11 Používání prodlužovacího kabelu

Doporučené minimální průřezy a maximální délky kabelu

Průřez vodiče	1,5 mm ²	2,0 mm ²	2,5 mm ²	3,5 mm ²
Síťové napětí 100 V		30 m		50 m
Síťové napětí 110-127 V	20 m	30 m	40 m	
Síťové napětí 220-240 V	30 m		75 m	

2.12 Používání generátoru nebo transformátoru

Toto nářadí může být napájeno generátorem nebo stavebním transformátorem za následujících podmínek: Výstupní výkon ve W musí být alespoň dvojnásobný oproti příkonu uváděnému na typovém štítku nářadí, provozní napětí musí být stále v rozmezí +5 % / -15 % jmenovitého napětí a jeho kmitočet musí být 50 až 60 Hz, v žádném případě však nesmí překročit 65 Hz. K dispozici musí být také automatický regulátor napětí s rozběhovým zesílením. Z generátoru / transformátoru nesmí být v žádném případě současně napájeno další nářadí. Zapínání a vypínání jiného nářadí může způsobit podpěťové nebo přepětové špičky, které mohou kombinované kladivo poškodit.

3 Nářadí, příslušenství

Označení	Popis
Příklepové vrtání	∅ 12...45 mm
Průchozí vrták	∅ 40...80 mm
Příklepová vrtací korunka	∅ 45...150 mm
Diamantová vrtací korunka PCM	∅ 42...132 mm
Sekáč	Špičaté, ploché a tvarovací dláto s upínací stopkou TE-Y
Vrtáky do dřeva	∅ 10...32 mm
Vrtáky do kovu	do ∅ 20 mm

Označení	Číslo výrobku, popis
Ochrana proti krádeži TPS (Theft Protection System) s firemní kartou, firemním dálkovým ovládním a aktivním klíčem TPS-K	206999, volitelné
Vkládací nástroj	32221, Vkládací nástroj s upínací stopkou TE-Y
Rychloupínací sklíčidlo	60208, Rychloupínací sklíčidlo pro vrtáky do dřeva a do kovu s válcovou nebo šestihrannou stopkou, držák sklíčidla 263359
Míchadlo na nehořlavé materiály s válcovou nebo šestihrannou stopkou	41215 (∅ 80 mm), 41216 (∅ 110 mm), ∅ 80...150 mm, použití rychloupínacího sklíčidla

4 Technické údaje

Technické změny vyhrazeny!

Nářadí	TE 80-ATC	TE 70-ATC	TE 70/ TE 70B
Hmotnost podle standardu EPTA 01/2003	10,2 kg	8,9 kg	7,7 kg
Rozměry (d x š x v)	555 mm x 125 mm x 312 mm	524 mm x 123 mm x 294 mm	524 mm x 123 mm x 274 mm

UPOZORNĚNÍ

Nářadí se dodává v provedení pro různá síťová napětí. Síťové napětí a příkon nářadí jsou uvedeny na typovém štítku.

Nářadí	TE 80-ATC	TE 70-ATC/ TE 70/ TE 70B
Jmenovitý příkon (jak je uvedeno)	1 700 W	1 600 W

Nářadí	TE 80-ATC	TE 70-ATC/ TE 70/ TE 70B
Jmenovitý proud	Přípustné napětí 100 V: 15 A Přípustné napětí 110 V: 16 A Přípustné napětí 120 V: 15 A Přípustné napětí 220 V: 9,8 A Přípustné napětí 230 V: 9,9 A Přípustné napětí 240 V: 10 A	Přípustné napětí 100 V: 15 A Přípustné napětí 110 V: 16 A Přípustné napětí 120 V: 15 A Přípustné napětí 127 V, pouze TE 70: 15 A Přípustné napětí 220 V: 9,6 A Přípustné napětí 230 V: 9,8 A Přípustné napětí 240 V: 9,8 A
Síťová frekvence	50...60 Hz	50...60 Hz
Otáčky při vrtání s přiklepem	380/min	360/min
Energie jednoho přiklepu podle standardu EPTA 05/2009 (plný výkon)	11,5 J	11 J
Energie jednoho přiklepu podle standardu EPTA 05/2009 (poloviční výkon (volitelně))	5 J	5 J

UPOZORNĚNÍ

Toto nářadí odpovídá příslušné normě za předpokladu, že maximálně přípustná impedance sítě Z_{max} v místě připojení zařízení zákazníka k veřejné síti je menší nebo rovna $0,315+j0,197 \Omega$. Osoba provádějící instalaci nebo provozovatel nářadí musí zajistit, v případě nutnosti po konzultaci s provozovatelem sítě, že se toto nářadí připojí pouze na místo připojení s impedancí menší nebo rovnou Z_{max} .

Informace o nářadí a o jeho použití

Elektronické rychlé vypnutí ATC	TE 80-ATC/ TE 70-ATC
Třída ochrany	Třída ochrany II (dvojitá izolace)

UPOZORNĚNÍ

Úroveň vibrací uvedená v těchto pokynech byla naměřena metodou odpovídající normě EN 60745 a lze ji použít pro vzájemné porovnání elektrického nářadí. Je vhodná také pro předběžný odhad zatížení vibracemi. Uvedená úroveň vibrací se vztahuje na hlavní druhy použití elektrického nářadí. Při jiném druhu použití, při použití s jinými nástroji nebo nedostatečné údržbě může být úroveň vibrací odlišná. Zatížení vibracemi během celé pracovní doby se tím může výrazně zvýšit. Pro přesný odhad zatížení vibracemi je potřeba brát v úvahu také dobu, kdy je nářadí vypnuté nebo sice běží, ale nepoužívá se. Zatížení vibracemi během celé pracovní doby se tím může výrazně snížit. Stanovte doplňující bezpečnostní opatření na ochranu pracovníka před působením vibrací, například: údržbu elektrického nářadí a nástrojů, udržování rukou v teple, organizace pracovních postupů.

Informace o hlučnosti a vibracích (měřeno podle normy EN 60745):

Typická hladina zvukového výkonu podle vyhodnocení A u TE 80- ATC	110,5 dB(A)
Typická hladina emitovaného akustického tlaku podle vyhodnocení A u TE 80- ATC	99,5 dB(A)
Typická hladina zvukového výkonu podle vyhodnocení A TE 70-ATC/ TE 70/ TE 70B	110,5 dB(A)
Typická hladina emitovaného akustického tlaku podle vyhodnocení A TE 70-ATC/ TE 70/ TE 70B	99,5 dB(A)
Nejistota pro uvedené hladiny hlučnosti	3 dB(A)
Triaxiální hodnoty vibrací TE 80-ATC (výsledný vektor vibrací)	měřeno podle EN 60745-2-6
Vrtání s přiklepem do betonu, $a_{h, HD}$	8,8 m/s ²
Sekání, $a_{h, Cheq}$	8,5 m/s ²
Triaxiální hodnoty vibrací TE 70-ATC (výsledný vektor vibrací)	měřeno podle EN 60745-2-6
Vrtání s přiklepem do betonu, $a_{h, HD}$	22 m/s ²
Sekání, $a_{h, Cheq}$	18 m/s ²

Triaxiální hodnoty vibrací TE 70/ TE 70B (výsledný vektor vibrací)	měřeno podle EN 60745-2-6
Vrtání s přiklepem do betonu, $a_{h, HD}$	22 m/s ²
Sekání, $a_{h, Cheq}$	18 m/s ²
Nejistota (K) pro triaxiální hodnoty vibrací	1,5 m/s ²

5 Bezpečnostní pokyny

5.1 Všeobecné bezpečnostní předpisy pro elektrické nářadí

a) VÝSTRAHA

Přečtěte si všechny bezpečnostní pokyny a instrukce. Nedbalost při dodržování bezpečnostních pokynů a instrukcí může mít za následek úraz elektrickým proudem, požár, případně těžká poranění. **Všechny bezpečnostní pokyny a instrukce uschovejte pro budoucí potřebu.** Pojem "elektrické nářadí", používaný v bezpečnostních pokynech, se vztahuje na elektrické nářadí napájené ze sítě (se síťovým kabelem) a na elektrické nářadí napájené z akumulátoru (bez síťového kabelu).

5.1.1 Bezpečnost pracoviště

- Pracoviště musí být čisté a dobře osvětlené.** Neopárádek nebo neosvětlená místa mohou vést k úrazům.
- S elektrickým nářadím nepracujte v prostředí ohrožených explozí, kde se nacházejí hořlavé kapaliny, plyny nebo prach.** Elektrické nářadí jiskří; od těchto jisker se mohou prach nebo páry vznítit.
- Při práci s elektrickým nářadím/zařízením/přístrojem zabraňte přístupu dětem a jiným osobám na pracoviště.** Rozptylování pozornosti by mohlo způsobit ztrátu kontroly nad nářadím/zařízením/přístrojem.

5.1.2 Elektrická bezpečnost

- Síťová zástrčka elektrického nářadí musí odpovídat zásuvce.** Zástrčka nesmí být žádným způsobem upravována. U elektrického nářadí s ochranným uzemněním nepoužívejte žádné adaptéry. Neupravené zástrčky a odpovídající zásuvky snižují riziko úrazu elektrickým proudem.
- Nedotýkejte se uzemněných kovových předmětů, jako např. trubek, topení, sporáků a chladniček.** Je-li tělo uzemněno, existuje zvýšené riziko úrazu elektrickým proudem.
- Elektrické nářadí chraňte před deštěm a vlhkem.** Vniknutí vody do elektrického nářadí zvyšuje nebezpečí úrazu elektrickým proudem.
- Síťový kabel používejte jen k tomu účelu, pro který je určen.** Nepoužívejte jej zejména k nošení či zavěšování elektrického nářadí, ani k vytahování zástrčky ze zásuvky. Kabel ved'te vždy v bezpečné vzdálenosti od zdrojů tepla, ostrých hran a pohyblivých dílů nářadí/zařízení/přístroje, zamezte styku s olejem. Poškozené nebo zamotané kabely zvyšují riziko úrazu elektrickým proudem.

- Pokud pracujete s elektrickým nářadím venku, používejte pouze takové prodlužovací kabely, které jsou vhodné i pro venkovní použití.** Použití prodlužovacího kabelu, který je vhodný pro venkovní použití, snižuje riziko úrazu elektrickým proudem.
- Pokud se nelze vyvarovat provozu elektrického nářadí ve vlhkém prostředí, použijte proudový chránič.** Použití diferenciálního jističe snižuje riziko úrazu elektrickým proudem.

5.1.3 Bezpečnost osob

- Bud'te pozorní, dávejte pozor na to, co děláte, a přistupujte k práci s elektrickým nářadím rozumně.** Elektrické nářadí nepoužívejte, jste-li unaveni nebo pod vlivem drog, alkoholu nebo léků. Moment nepozornosti při použití elektrického nářadí může vést k vážnému poranění.
- Používejte osobní ochranné pomůcky a vždy noste ochranné brýle.** Používání osobních ochranných pomůcek, jako jsou dýchací maska proti prachu, bezpečnostní obuv s protiskluzovou podrážkou, ochranná přilba nebo jističe sluchu, podle druhu nasazení elektrického nářadí snižuje riziko úrazu.
- Zabraňte neúmyslnému uvedení do provozu.** Před zapojením elektrického nářadí do sítě a/nebo vložením akumulátoru, před uchopením elektrického nářadí nebo jeho přenášením se ujistěte, že je vypnuté. Držte-li při přenášení elektrického nářadí prst na spínači nebo připojujete-li nářadí/zařízení/přístroj k síti zapnuté/zapnutý, může dojít k úrazu.
- Dříve než elektrické nářadí zapnete, odstraňte seřizovací nástroje nebo šroubovák.** Nástroj nebo klíč ponechaný v otáčivém dílu nářadí/zařízení/přístroje může způsobit úraz.
- Udržte přirozené držení těla. Zaujměte bezpečný postoj a udržte rovnováhu.** Tak můžete elektrické nářadí v neočekávaných situacích lépe kontrolovat.
- Noste vhodné oblečení. Nenoste volný oděv ani šperky. Vlasy, oděv a rukavice držte v bezpečné vzdálenosti od pohyblivých se dílů.** Volný oděv, šperky a dlouhé vlasy jimi mohou být zachyceny.
- Lze-li namontovat odsávací zařízení nebo lapače prachu, přesvědčte se, že jsou připojeny a správně použity.** Použitím odsávání prachu můžete snížit ohrožení vlivem prachu.

5.1.4 Použití elektrického nářadí a péče o něj

- Nepřetěžujte nářadí/zařízení/přístroj. Pro danou práci použijte elektrické nářadí, které je pro ni**

CS

- určeno. S vhodným elektrickým nářadím budete v dané výkonové oblasti pracovat lépe a bezpečněji.
- Nepoužívejte elektrické nářadí, jehož spínač je vadný.** Elektrické nářadí, které nelze zapnout nebo vypnout, je nebezpečné a musí se opravit.
 - Dříve než budete nářadí/zařízení/přístroj seřizovat, měnit jeho příslušenství, nebo než jej odložíte, vytáhněte síťovou zástrčku ze zásuvky a/nebo vyjměte akumulátor.** Toto preventivní opatření zabrání neúmyslnému zapnutí elektrického nářadí.
 - Nepoužívané elektrické nářadí neukládejte v dosahu dětí.** Nepoužívané nářadí s nářadím/zařízením/přístrojem osoby, které s ním nejsou obeznámeny nebo nečetly tyto pokyny. Elektrické nářadí je nebezpečné, je-li používáno nezkušenými osobami.
 - O elektrické nářadí se pečlivě starajte. Kontrolyte, zda pohyblivé díly bezvadně fungují a nevážnou, zda díly nejsou zlomené nebo poškozené tak, že by byla narušena funkce elektrického nářadí. Poškozené díly nechte před použitím nářadí opravit.** Mnoho úrazů má na svědomí nedostatečná údržba elektrického nářadí.
 - Řezné nástroje udržujte ostré a čisté.** Pečlivě ošetřované řezné nástroje s ostrými řeznými hranami méně vážnou a dají se lehčeji vést.
 - Elektrické nářadí, příslušenství, nástroje atd. používejte v souladu s těmito instrukcemi. Respektujte přitom pracovní podmínky a prováděnou činnost.** Použití elektrického nářadí k jinému účelu, než ke kterému je určeno, může být nebezpečné.

5.1.5 Servis

- Elektrické nářadí svěřujte do opravy pouze kvalifikovaným odborným pracovníkům, kteří mají k dispozici originální náhradní díly.** Tak zajistíte, že elektrické nářadí bude i po opravě bezpečné.

5.2 Bezpečnostní pokyny pro kladiva

- Používejte ochranu sluchu.** Hluk může způsobit ztrátu sluchu.
- Používejte pomocné rukojeti dodané s nářadím.** Ztráta kontroly může vést ke zraněním.
- Při práci, kdy nástroj může zasáhnout skryté elektrické rozvody nebo vlastní síťový kabel, držte nářadí za izolované rukojeti.** Kontakt s vedením pod proudem může uvést pod napětí i kovové díly nářadí, což by mohlo způsobit úraz elektrickým proudem.

5.3 Dodatečné bezpečnostní pokyny

5.3.1 Bezpečnost osob

- Nářadí držte vždy pevně oběma rukama za rukojeti, které jsou k tomu určené. Udržujte rukojeti suché, čisté a beze stop oleje a tuku.**
- Jestliže se nářadí používá bez odsávání prachu, musíte při prašných pracích používat lehký respirátor.**
- Nezapomínejte na pracovní přestávky, relaxační cvičení a cviky s prsty pro jejich lepší prokrvení.**

- Nedotýkejte se rotujících dílů. Nářadí zapínejte teprve v pracovní oblasti.** Při dotyku rotujících dílů, zejména rotujících nástrojů, může dojít k úrazu.
- Síťový a prodlužovací kabel ved'te od nářadí při práci vždy směrem dozadu.** Snižuje se tak nebezpečí úrazu elektrickým proudem z kabelu během práce.
- Při míchání nastavte přepínač funkcí do polohy „příklepové vrtání“ a použijte pracovní rukavice.**
- Děti je nutno upozornit, že si s nářadím nesmí hrát.**
- Nářadí nesmí bez instruktáže používat děti nebo méně zdatné osoby.**

5.3.2 Pečlivé zacházení s elektrickým nářadím a jeho používání

- Zajistěte obrobek. Používejte upínací přípravky nebo svěrák pro pevné uchycení obrobku.** Tak je uchycen bezpečněji než rukou a vy kromě toho máte obě ruce volné pro ovládání nářadí.
- Zajistěte, aby nástroje odpovídaly upínacímu systému nářadí a aby byly řádně uchyceny.**
- Dbejte na pevný a bezpečný postoj.**

5.3.3 Elektrická bezpečnost

- Zkontrolujte před začátkem práce pracovní prostor, jestli neobsahuje skrytá elektrická vedení, trubky na plyn nebo vodu, např. pomocí přístroje na hledání kovu.** Kovové díly, které leží vně na nářadí, mohou vést napětí, když jste např. nedopatřením poškodili elektrické vedení. To představuje vážné nebezpečí úrazu elektrickým proudem.
- Pravidelně kontrolujte přírodní vedení a v případě poškození dejte vyměnit uznávanému odborníkovi.** Pokud je přírodní kabel elektrického nářadí poškozený, musí se vyměnit za speciálně upravený a schválený přírodní kabel, který lze zakoupit u zákaznického servisu. Pravidelně kontrolujte prodlužovací kabely a v případě poškození je vyměňte. Jestliže se při práci poškodí síťový nebo prodlužovací kabel, nesmíte se kabelu dotýkat. Vytáhněte síťovou zástrčku ze zásuvky. Poškozená přírodní a prodlužovací vedení představují nebezpečí úrazu elektrickým proudem.
- Při častém opracovávání vodivých materiálů nechte znečištěné nářadí v pravidelných intervalech kontrolovat servisem firmy Hilti.** Prach usazený na povrchu nářadí, především z vodivých materiálů, nebo vlhkost, mohou za nepříznivých podmínek způsobit úraz elektrickým proudem.
- Pracujete-li s elektrickým nářadím venku, zajistěte, aby bylo nářadí připojeno k síti prostřednictvím proudového jističe (RCD) s vypínacím proudem maximálně 30 mA.** Použití proudového jističe snižuje riziko úrazu elektrickým proudem.
- Zásadně doporučujeme použít proudový jistič (RCD) s maximálním vypínacím proudem 30 mA.**

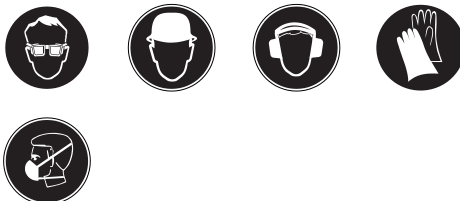
5.3.4 Pracoviště

- Zajistěte dobré osvětlení pracoviště.**

- b) **Zajistěte dobré větrání pracoviště.** Špatně větrané pracoviště může ohrozit zdraví kvůli prachové zátěži.
- c) Prach z materiálů, jako jsou nátěry s obsahem olova, některé druhy dřeva, minerály a kov, může být zdraví škodlivý. Kontakt s tímto prachem nebo jeho vdechování může způsobit alergické reakce a/nebo onemocnění dýchacích cest pracovníka nebo osob v okolí. Určitý prach, např. prach z dubového nebo bukového dřeva, je rakovinotvorný, zejména ve spojení s přísadami pro úpravu dřeva (chromát, prostředky na ochranu dřeva). Materiál obsahující azbest smí obrábět pouze odborníci. **Pokud možno používejte odsávání prachu. Pro dosažení vysoké účinnosti odsávání prachu používejte vhodný mobilní vysavač na dřevěný prach a/nebo minerální prach doporučený společností Hilti, určený pro toto elektrické nářadí. Postarejte se o dobré větrání pracoviště. Doporučujeme používat respirátor s filtrem třídy**

- P2. Dodržujte předpisy pro obrábění materiálu platné v příslušné zemi.**
- d) **Oblast na protilehlé straně při bouracích vrtech zabezpečte.** Vybourané části mohou vypadnout nebo upadnout a poranit jiné osoby.

5.3.5 Osobní ochranné pomůcky



Obsluha jakož i osoby, které se zdržují v blízkosti, musí během provozování nářadí používat vhodné ochranné brýle, ochrannou přilbu, ochranu sluchu, ochranné rukavice a lehkou ochranu dýchacích cest.

CS

6 Uvedení do provozu



6.1 Montáž a nastavení polohy postranní rukojeti 2

1. Vytáhněte síťovou zástrčku ze zásuvky.
2. Uvolněte držák postranní rukojeti otáčením jejího držadla.

3. Nasuňte postranní rukojeť (svírací pásek) přes sklíčko nástroje na kryt nářadí.
4. Natočte postranní rukojeť do požadované polohy.
5. **POZOR Dbejte na to, aby upínací pás byl na nářadí veden příslušnou drážkou.** Otáčením rukojeti zajistíte postranní rukojeť proti protáčení.

6.2 Použití prodlužovacího kabelu a generátoru nebo transformátoru

viz kapitola 2 Popis

7 Obsluha



POZOR

Nářadí má vysoký utahovací moment, což odpovídá jeho použití. **Používejte postranní rukojeť a nářadí vždy držte oběma rukama.** Uživatel musí být připravený na to, že se nářadí může najednou zablokovat.

POZOR

Volné obrobky upevněte pomocí upínacího přípravku nebo svěráku.

POZOR

Prodloužená část převodovky se nesmí používat jako úchopová plocha.

POZOR

Před každým použitím zkontrolujte nástroj, zda není poškozený nebo nerovnoměrně opotřebený.

7.1 Příprava

POZOR

Při výměně nástroje používejte ochranné rukavice, protože nástroj se při práci zahřívá.

7.1.1 Vkládání nástroje 3

1. Vytáhněte síťovou zástrčku ze zásuvky.
2. Zkontrolujte, zda je upínací stopka nástroje čistá a lehce namazaná. V případě nutnosti upínací stopku vyčistěte a namažte.

3. Zkontrolujte čistotu a stav těsnicí chlopně prachového krytu. V případě nutnosti vyčistěte prachový kryt nebo ho nechte vyměnit, pokud je těsnicí chlopně poškozená.
4. Vložte nástroj do upínacího mechanismu a pod mírným tlakem s ním otáčejte, až zaskočí do vodících drážek.
5. Zatlačte nástroj do upínacího mechanismu, až slyšitelně zaskočí.
6. Tahem za nástroj zkontrolujte, zda je spolehlivě zajištěn.

7.1.2 Vymutí nástroje 4

1. Vytáhněte síťovou zástrčku ze zásuvky.
2. Zatažením mechanismu blokování nástroje směrem dozadu se otevře upínací mechanismus.
3. Nástroj vyjměte ze sklíčidla.

7.2 Provoz



POZOR

Při obrábění podkladu může dojít k odštipnutí materiálu. **Používejte ochranné brýle, ochranné rukavice a jestliže nepoužíváte odsávání prachu, lehkou ochranu dýchacích cest.** Odštipnutý materiál může způsobit poranění těla a očí.

POZOR

Při práci vzniká hluk. **Používejte ochranu sluchu.** Příliš silný hluk může poškodit sluch.

POZOR

Nářadí zapínejte až v pracovní poloze.

POZOR

Přepínač funkcí se nesmí přepínat během používání.

7.2.1 Ochrana proti krádeži TPS (volitelné)

UPOZORNĚNÍ

Nářadí může být volitelně vybaveno funkcí ochrany proti krádeži. Pokud je nářadí vybaveno touto funkcí, lze ho používat pouze po odblokování příslušným aktivačním klíčem.

7.2.1.1 Odblokování nářadí 5

1. Zastrčte síťovou zástrčku nářadí do zásuvky. Žlutá kontrolka ochrany proti krádeži bliká. Nářadí je nyní připravené na příjem signálu od aktivačního klíče.
2. Aktivační klíč přiložte přímo na symbol zámku. Jakmile žlutá kontrolka ochrany proti krádeži zhasne, je nářadí odblokované.

UPOZORNĚNÍ Je-li přerušen přívod proudu, např. při změně pracoviště nebo při výpadku sítě, zůstane nářadí připravené k provozu po dobu cca 20 minut. Při delším přerušení se nářadí musí znovu odblokovat aktivačním klíčem.

7.2.1.2 Aktivace funkce ochrany proti krádeži u nářadí

UPOZORNĚNÍ

Další podrobné informace ohledně aktivace a použití ochrany proti krádeži naleznete v návodu k obsluze „Ochrana proti krádeži“.

7.2.2 Vrtání s příklepem 6

UPOZORNĚNÍ

Práce za nízkých teplot: Nářadí musí nejdříve dosáhnout minimální provozní teploty, aby mohl pracovat příklepový mechanismus. Aby se dosáhlo minimální provozní teploty, položte nářadí krátce na podklad a nechte ho běžet naprázdno. Jestliže je to nutné, opakujte tento postup, dokud nezačne pracovat příklepový mechanismus.

1. Přepínač funkcí přepněte do zajištěné polohy „vrtání s příklepem“.
2. Postranní rukojeť nastavte do požadované polohy a ujistěte se, že je správně namontovaná a řádně upevněná.
3. Zastrčte síťovou zástrčku do zásuvky.
4. Nastavte výkon vrtání (volitelné).

UPOZORNĚNÍ Po zasunutí síťové zástrčky do zásuvky je nářadí nastaveno vždy na nejvyšší výkon vrtání.

UPOZORNĚNÍ K nastavení polovičního výkonu vrtání stiskněte tlačítko „poloviční výkon“, přitom se rozsvítí indikace vrtacího výkonu. Opětovným stiskem tlačítka „poloviční výkon“ se nářadí znovu přepne na maximální výkon vrtání.

5. Nasadte nářadí s vrtákem na požadované místo, kde se má vrtat.
6. Pomalu stiskněte vypínač (pracujte s pomalými otáčkami, dokud se vrták ve vrtaném otvoru nevstředí).
7. Když chcete pracovat s plným výkonem, stiskněte vypínač až na doraz.
8. Nevyvíjejte na nářadí nadměrný tlak. Výkon příklepu se tím nezvyší. Menší tlak zvyší životnost nástrojů.
9. Aby nedošlo při vrtání průchozího otvoru k odprýsknutí materiálu na opačné straně, musíte krátce před proražením otvoru snížit počet otáček.

7.2.3 Aktivní ovládání kroticího momentu (TE 80-ATC/ TE 70-ATC)

Nářadí je kromě mechanické kluzné třecí spojky vybavené systémem aktivního řízení kroticího momentu (ATC). Uvedený systém nabízí dodatečný komfort při vrtání rychlým odpojením při náhlém natočení nářadí okolo osy vrtáku, k čemuž může dojít, jakmile vrták uvázne, např. když narazí na železovou výtzuž nebo při neúmyslném náklonu nářadí. Jakmile systém ATC zareaguje, uvedete nářadí znovu do provozu uvolněním vypínače a jeho opětovným stisknutím po zastavení motoru ("cvaknutí" signalizuje, že nářadí je opět připraveno k provozu). Zvolte vždy pracovní polohu, při níž se nářadí může volně otáčet proti směru hodinových ručiček (z pohledu pracovníka). Pokud to není možné, nemůže ATC reagovat.

7.2.4 Sekání 7

UPOZORNĚNÍ

Sekáč lze nastavit do 24 různých poloh (v krocích po 15°). S plochým nebo formovacím sekáčem lze tak stáble pracovat ve vhodné poloze.

POZOR

Neppracujte, když je nářadí přepnuto na „Polohování sekáče“.

1. K nastavení polohy sekáče natočte přepínač funkcí do polohy „nastavení polohy sekáče“, dokud přepínač nezaskočí.
2. Postranní rukojeť nastavte do požadované polohy a ujistěte se, že je správně namontovaná a řádně upevněná.
3. Natočte sekáč do požadované polohy.
4. K zajištění polohy sekáče natočte přepínač funkcí do polohy „sekání“ tak, aby zaskočil. Přepínač funkcí se nesmí při provozu používat.
5. Před sekáním zasuňte síťovou zástrčku nářadí do zásuvky.
6. Nastavte výkon sekání (volitelně).

UPOZORNĚNÍ Po zasunutí síťové zástrčky do zásuvky je nářadí nastaveno vždy na nejvyšší výkon sekání.

UPOZORNĚNÍ K nastavení polovičního výkonu sekání stiskněte tlačítko „poloviční výkon“, přitom se rozsvítí indikace výkonu sekání. Opětovným stiskem tlačítka „poloviční výkon“ se nářadí znovu přepne na maximální výkon sekání.

7. Nářadí se sekáčem přiložte na požadované místo sekání.
8. Stiskněte naplno ovládací vypínač.

7.2.5 Vrtání bez přiklepu

Vrtání bez přiklepu je možné s nástroji se speciální upínací stopkou. Sortiment nástrojů Hilti tyto nástroje nabízí. Pomocí rychloupínacího sklíčidla lze například upnout vrtáky do dřeva nebo vrtáky do oceli s válcovou stopkou a vrtat bez přiklepu. Přepínač funkcí musí být zajištěn v poloze vrtání s přiklepem.

7.2.6 Aretace ovládacího spínače 8

Při sekání lze ovládací vypínač zajistit v zapnutém stavu.

1. Aretaci ovládacího vypínače na horní straně rukojeti posuňte dopředu.
2. Stiskněte naplno ovládací vypínač.
3. Nářadí je nyní trvale zapnuté.
3. Trvalé zapnutí zrušíte posunutím aretace zpět. Nářadí se vypne.

7.2.7 Míchání

1. Přepínač funkcí přepněte do zajištěné polohy „vrtání s přiklepem“.
2. Rychloupínací sklíčidlo vložte do sklíčidla nářadí.
3. Nasaďte míchací nástroj.
4. Tahem za nástroj zkontrolujte, zda je spolehlivě zajištěn.
5. Postranní rukojeť nastavte do požadované polohy a ujistěte se, že je správně namontovaná a řádně upevněná.
6. Zastrčte síťovou zástrčku nářadí do zásuvky.
7. Míchací nástroj vložte do nádoby s míchaným materiálem.
8. Při začátku míchání stiskněte pomalu řídicí vypínač.
9. Když chcete pracovat s plným výkonem, stiskněte vypínač až na doraz.
10. Míchací nástroj ved'te tak, aby se zabránilo vystřikování míchaného materiálu.

8 Čištění a údržba

POZOR

Vytáhněte síťovou zástrčku ze zásuvky.

8.1 Ošetřování nástrojů

Odstraňte pevně ulpělé nečistoty a chraňte náhodně poškozovaný povrch vašich nástrojů otřením hadříkem navlhčeným v oleji.

8.2 Čištění nářadí

POZOR

Nářadí, zejména rukojeti, udržujte čisté a beze stop oleje a tuku. Nepoužívejte prostředky pro ošetření s obsahem silikonu.

Nikdy nepoužívejte nářadí s ucpanými ventilačními štěrbinami! Ventilační štěrbinu čistěte opatrně suchým kartáčem. Nepřipusťte, aby do vnitřního prostoru nářadí vnikly cizí předměty. Povrch nářadí čistěte pravidelně mírně navlhčeným hadříkem. K čištění nepoužívejte rozprašovače, parní postřikování ani tekoucí vodu! Může tím být ohrožena elektrická bezpečnost nářadí.

8.3 Servisní ukazatel

UPOZORNĚNÍ

Nářadí je vybaveno servisním ukazatelem.

Ukazatel	svítí červeně	Dosažena doba nutnosti servisu. Po rozsvícení kontrolky lze s nářadím pracovat ještě několik provozních hodin, dokud nedojde k automatickému vypnutí. Dejte nářadí včas do servisu firmy Hilti, aby bylo neustále připravené k provozu.
	bliká červeně	Viz kapitola „Odstraňování závad“.

8.4 Údržba

VÝSTRAHA

opravy na elektrických částech smí provádět pouze odborník s elektrotechnickou kvalifikací.


Pravidelně kontrolujte poškození vnějších dílů nářadí a správnou funkci všech ovládacích prvků. Nářadí ne-

používejte, když jsou poškozeny jeho díly, nebo když ovládací prvky nefungují správně. Dejte nářadí opravit do servisu firmy Hilti.

8.5 Kontrola po čisticích a údržbářských pracích

Po čisticích a údržbářských pracích je nutno zkontrolovat, zda jsou připevněná veškerá ochranná zařízení a zda bezvadně fungují.

9 Odstraňování závad

Porucha	Možná příčina	Náprava
Nářadí se nerozběhne.	Síťové napájení je přerušeno.	Připojte do zásuvky jiné elektrické nářadí a zkontrolujte funkci.
	Síťový kabel nebo zástrčka jsou vadné.	Nechte ho zkontrolovat odborníkem s elektrotechnickou kvalifikací a případně vyměnit.
	Alternátor je v úsporném režimu.	Alternátor zatíže druhým spotřebičem (např. lampou). Pak nářadí vypněte a opět zapněte.
	Jiná elektrická závada.	Nechte zkontrolovat kvalifikovaným elektrikářem.
	Elektronické blokování rozběhu po přerušení napájení je aktivováno.	Nářadí vypněte a znovu zapněte.
Slabý přiklep.	Nářadí je příliš studené.	Nářadí nechte zahřát na minimální provozní teplotu. Viz kapitola: 7.2.2 Vrtání s přiklepem 
Nářadí se nevede do chodu a kontrolka bliká červeně.	Poškozené nářadí.	Dejte zařízení opravit do servisu firmy Hilti.
Nářadí se nevede do chodu a kontrolka bliká červeně.	Opotřebované uhlíky.	Nechte je zkontrolovat odborníkem s elektrotechnickou kvalifikací a případně vyměnit.
Nářadí se nevede do chodu a kontrolka bliká žlutě.	Nářadí není odblokované (u nářadí s volitelnou ochranou proti odcizení).	Nářadí pomocí odblokovacího klíče odblokujte.
Nářadí nemá plný výkon.	Prodlužovací kabel je příliš dlouhý a/nebo má malý průřez.	Použijte prodlužovací kabel s přípustnou délkou a/nebo dostatečným průřezem.
	Spínač není zcela stisknutý.	Stiskněte spínač až na doraz.
	Zapnuté tlačítko „poloviční výkon“ (volitelné).	Stiskněte tlačítko „poloviční výkon“.
	Pokles napájecího napětí.	Nářadí připojte na jiný zdroj napájení.
Vrták se neotáčí.	Přepínač režimu funkcí řádně nezaskočil nebo je v poloze „sekání“ nebo „polohování sekáče“.	V klidovém stavu přepněte přepínač výběru funkcí do polohy „vrtání s přiklepem“.
Vrták/sekáč nelze uvolnit ze zajištění.	Upínací mechanismus není úplně stažen dozadu.	Zajištění nástroje potáhněte dozadu až na doraz a nástroj vyjměte.

Porucha	Možná příčina	Náprava
Vrták/sekáč nelze uvolnit ze zajištění.	Postranní rukojeť není správně namontována.	Postranní rukojeť uvolněte a namontujte správně, aby upínací pás a postranní rukojeť zaskočily do výřezu.

10 Likvidace



Nářadí firmy Hilti jsou vyrobena převážně z recyklovatelných materiálů. Předpokladem pro recyklaci materiálů je jejich řádné třídění. V mnoha zemích již je firma Hilti zařizována na příjem vašeho starého nářadí na recyklaci. Ptejte se zákaznického servisního oddělení Hilti nebo vašeho obchodního zástupce.



Jen pro státy EU.

Elektrické nářadí nevyhazujte do komunálního odpadu!

Podle evropské směrnice o nakládání s použitými elektrickými a elektronickými zařízeními a podle odpovídajících ustanovení právních předpisů jednotlivých zemí se použité elektrické nářadí musí sbírat odděleně od ostatního odpadu a odevzdat k ekologické recyklaci.

11 Záruka výrobce nářadí

V případě otázek k záručním podmínkám se prosím obraťte na místního partnera HILTI.

12 Prohlášení o shodě ES (originál)

Označení:	Kombinované kladivo
Typové označení:	TE 80-ATC/ TE 70-ATC/ TE 70/ TE 70B
Generace:	01/02/02/02
Rok výroby:	2007/2007/2007/2009

Prohlašujeme na výhradní zodpovědnost, že tento výrobek je ve shodě s následujícími směrnici a normami: do 19. dubna 2016: 2004/108/ES, od 20. dubna 2016: 2014/30/EU, 2006/42/EG, 2011/65/EU, EN 60745-1, EN 60745-2-6, EN ISO 12100.

Hilti Corporation, Feldkircherstrasse 100,
FL-9494 Schaan

Paolo Luccini
Head of BA Quality and Process Management
Business Area Electric Tools & Accessories
05/2015

Tassilo Deinzer
Executive Vice President
Business Unit Power Tools & Accessories
05/2015

Technická dokumentace u:

Hilti Entwicklungsgesellschaft mbH
Zulassung Elektrowerkzeuge
Hiltistrasse 6
86916 Kaufering
Deutschland

PÔVODNÝ NÁVOD NA POUŽÍVANIE

Kombinované kladivo TE 80-ATC/ TE 70-ATC/ TE 70/ TE 70B

Pred použitím si bezpodmienečne prečítajte návod na obsluhu.

Tento návod na obsluhu odkladajte vždy spolu s náradím.

Náradie odovzdávajte iným osobám spolu s návodom na obsluhu.

sk

Obsah	Strana
1 Všeobecné informácie	52
2 Opis	53
3 Nástroje, príslušenstvo	55
4 Technické údaje	55
5 Bezpečnostné pokyny	57
6 Pred použitím	59
7 Obsluha	59
8 Údržba a ošetrovanie	61
9 Poruchy a ich odstraňovanie	62
10 Likvidácia	63
11 Záruka výrobcu náradia	63
12 Vyhlásenie o zhode ES (originál)	64

1 Čísla odkazujú na obrázky. Obrázky nájdete na začiatku návodu na obsluhu.

V texte tohto návodu na obsluhu označuje „náradie“ vždy kombinované kladivo TE 80-ATC/ TE 70-ATC/ TE 70 a ďalej regionálny variant TE 70B.

Ovládacie a indikačné prvky **1**

- 1 Prepínač výberu funkcií
- 2 Aretácia ovládacieho spínača
- 3 Vypínač
- 4 Sieťová šnúra
- 5 Tlačidlo polovičného výkonu (voliteľné)
- 6 Bočná rukoväť
- 7 Upínanie nástrojov
- 8 Aretácia nástroja
- 9 Indikátor ochrany proti odcudzeniu (voliteľný)
- 10 Servisný indikátor
- 11 Indikátor polovičného výkonu (voliteľné)

1 Všeobecné informácie

1.1 Signálne slová a ich význam

NEBEZPEČENSTVO

Na označenie bezprostredne hroziaceho nebezpečenstva, ktoré môže spôsobiť ťažký úraz alebo usmrtenie.

VÝSTRAHA

V prípade možnej nebezpečnej situácie, ktorá môže viesť k ťažkým poraneniam alebo k usmrteniu.

POZOR

V prípade možnej nebezpečnej situácie, ktorá by mohla viesť k ľahkým zraneniam osôb alebo k vecným škodám.

UPOZORNENIE

Pokyny na používanie a iné užitočné informácie

1.2 Význam piktogramov a ďalšie pokyny

Výstražné symboly



Všeobecná výstraha pred nebezpečenstvom



Výstraha pred nebezpečným elektrickým napätím



Horúci povrch

Príkazové znaky



Používajte ochranné okuliare



Používajte ochrannú prilbu



Používajte chrániče sluchu



Používajte ochranné rukavice



Používajte ochrannú masku



Pred použitím si prečítajte návod na používanie

Symbols



Odvodzďavajte materiály na recykláciu



Vrtanie s príklepom



Sekanie



Nastavenie polohy sekáča



V



A



W



Striedavý prúd



Hz



Menovité voľnobežné otáčky



Otáčky za minútu



Priemer



dvojité izolácia



Upozornenie na ochranu proti odcudzeniu



Symbol zámku

Umiestnenie identifikačných údajov na náradí

Typové označenie je uvedené na typovom štítku a sériové číslo na boku krytu náradia. Tieto údaje si poznačte do svojho návodu na používanie a uvádzajte ich, kedykoľvek požadujete informácie od nášho zastúpenia alebo servisného strediska.

Typ:

Generácia: 01/02/02/02

Sériové číslo:

sk

2 Opis

2.1 Používanie v súlade s určeným účelom

Náradie je elektrické kombinované kladivo s pneumatickým príklepovým mechanizmom. Funkcia ATC (aktívne ovládanie krútiaceho momentu) kladiva TE 80-ATC/TE 70-ATC ponúka používateľovi zvýšený komfort pri vrtaní.

Náradie je určené na vrtanie do betónu, muriva, kovov a dreva a zároveň sa môže používať aj na sekanie.

Náradie je za určitých podmienok vhodné i na miešanie (pozri nástroje, príslušenstvo a obsluha).

Zdraviu škodlivé materiály (napr. azbest) sa s náradím nesmú opracovávať.

Dodržiavajte národné požiadavky na ochranu zdravia pri práci.

Náradie je určené pre profesionálnych používateľov a smie ho obsluhovať, udržiavať a opravovať iba oprávnený kvalifikovaný personál. Tento personál musí byť špeciálne poučený o možných rizikách. Ak náradie alebo jeho prídavné zariadenia bude nesprávne používať nekvalifikovaný personál alebo ak sa náradie bude používať v rozpore s predpísaným účelom jeho využitia, môže dôjsť k vzniku nebezpečenstva.

Pracovným prostredím môže byť: stavenisko, dielňa, renovácia, prestavba a novostavba.

Náradie sa smie používať len v suchom prostredí.

Náradie nepoužívajte, ak hrozí riziko požiaru alebo explózie.

Náradie sa smie používať výlučne s napájaním zo siete s napätím a frekvenciou, ktoré sú uvedené na typovom štítku. Manipulácia alebo zmeny na náradí nie sú dovolené.

Na vylúčenie rizika úrazu používajte iba originálne príslušenstvo a nástroje Hilti.

Dodržiujte pokyny na používanie, ošetrovanie a údržbu, uvedené v návode na používanie.

2.2 Upínanie nástrojov

Rýchlovýmenné upínacie skľučovadlo TE-Y (SDS max.)

2.3 Vypínače

Regulovateľný elektronický vypínač na citlivé navrtávanie

Prepínač funkcií: vrtanie s príklepom, sekание, nastavovanie polohy sekáča (24 nastaviteľných polôh)

Voľba plného alebo polovičného výkonu (voliteľné)

Vypínač s možnosťou aretácie pri sekani

2.4 Rukoväti

Otočná prídavná rukoväť s tlmením vibrácií

Rukoväť s tlmením vibrácií

2.5 Ochranné zariadenie

Mechanická prekľzovacia spojka

Elektronické blokovanie opätovného rozbehu proti neúmyselnému rozbehnutiu náradia po prerušení prívodu prúdu (pozri kapitolu 9, Vyhľadávanie chýb).

Navyše ATC „Aktívne ovládanie krútiaceho momentu“ (TE 80-ATC/ TE 70-ATC)

2.6 Mazanie

Prevodovka a príklepový mechanizmus s oddelenými mazacími priestormi

2.7 Ochrana proti odcudzeniu TPS (voliteľná)

Náradie možno voliteľne vybaviť funkciou „Ochrana proti odcudzeniu TPS“. Ak je náradie vybavené touto funkciou, môže sa odblokovať a používať iba s príslušným kľúčom na odblokovanie.

2.8 Aktívna redukcia vibrácií (len TE 80-AVR)

Náradie je vybavené systémom aktívnej redukcie vibrácií (AVR), ktorý výrazne znižuje vibrácie oproti hodnote bez tejto funkcie.

2.9 Svetelné indikátory

Svetelný servisný indikátor (pozri kapitolu „Ošetrovanie a údržba“)

Indikátor ochrany proti odcudzeniu (voliteľné) (pozri kapitolu „Obsluha“)

Indikátor polovičného výkonu (voliteľné) (pozri kapitolu „Obsluha“)

2.10 Do rozsahu dodávky štandardnej výbavy patria

- 1 Náradie
- 1 Bočná rukoväť
- 1 Mazivo
- 1 Utierka na čistenie
- 1 Návod na obsluhu
- 1 Kufor Hilti

2.11 Používanie predĺžovacej šnúry

Odporúčané minimálne prierezy a maximálne dĺžky káblov

Prierez vodiča	1,5 mm ²	2,0 mm ²	2,5 mm ²	3,5 mm ²
Sieťové napätie 100 V		30 m		50 m
Sieťové napätie 110–127 V	20 m	30 m	40 m	
Sieťové napätie 220–240 V	30 m		75 m	

2.12 Použitie elektrocentrály alebo transformátora

Toto náradie možno používať s elektrocentrálou alebo stavebným transformátorom, pokiaľ sú dodržané nasledujúce podmienky: Výkon vo W musí byť dvojnásobkom výkonu, uvedenom na typovom štítku náradia, prevádzkové napätie musí byť vždy v rozsahu +5 % a -15 % menovitého napätia a frekvencia musí byť 50 až 60 Hz, nikdy nie nad 65 Hz a elektrocentrála musí byť vybavená automatickým regulátorom napätia so zosilnením pri rozbehu.

K elektrocentrále / transformátoru nikdy nepripájajte a súčasne nepoužívajte iné spotrebiče. Zapínanie a vypínanie iných spotrebičov môže vyvolať podpäťové alebo prepäťové špičky, ktoré môžu náradie poškodiť.

3 Nástroje, príslušenstvo

Označenie	Opis
Prílepkový vrták	∅ 12...45 mm
Prerážací vrták	∅ 40...80 mm
Prílepková vrtacia korunka	∅ 45...150 mm
Diamantová vrtacia korunka PCM	∅ 42...132 mm
Sekáče	Špicaté, ploché a tvarovacie dláto s upínacou stopkou TE-Y
Vrták do dreva	∅ 10...32 mm
Vrták do kovu	do ∅ 20 mm

sk

Označenie	Číslo výrobu, opis
Ochrana proti odcudzeniu TPS (Theft Protection System) s firemnou kartou, firemným diaľkovým ovládaním a aktivačným kľúčom TPS-K	206999, voľiteľná
Vkladací nástroj	32221, Vkladací nástroj s upínacou stopkou TE-Y
Rýchlopínacie skľučovadlo	60208, Rýchlopínacie skľučovadlo na vrtáky do dreva alebo kovov s valcovitou alebo šesťhrannou stopkou, držiak upínacieho skľučovadla 263359
Miešadlo na nehorľavé materiály s valcovitou alebo šesťhrannou stopkou	41215 (∅ 80 mm), 41216 (∅ 110 mm), ∅ 80...150 mm, používanie iba s rýchlopínacím skľučovadlom

4 Technické údaje

Technické zmeny vyhradené!

Náradie	TE 80-ATC	TE 70-ATC	TE 70/ TE 70B
Hmotnosť podľa postupu EPTA 01/2003	10,2 kg	8,9 kg	7,7 kg
Rozmery (d x š x v)	555 mm x 125 mm x 312 mm	524 mm x 123 mm x 294 mm	524 mm x 123 mm x 274 mm

UPOZORNENIE

Náradie je k dispozícii s rôznymi menovitými napätiami. Menovité napätie a menovitý príkon náradia si, prosím, zistite na typovom štítku.

Náradie	TE 80-ATC	TE 70-ATC/ TE 70/ TE 70B
Menovitý príkon (ako je uvedené)	1 700 W	1 600 W
Menovitý prúd	Menovité napätie 100 V: 15 A Menovité napätie 110 V: 16 A Menovité napätie 120 V: 15 A Menovité napätie 220 V: 9,8 A Menovité napätie 230 V: 9,9 A Menovité napätie 240 V: 10 A	Menovité napätie 100 V: 15 A Menovité napätie 110 V: 16 A Menovité napätie 120 V: 15 A Menovité napätie 127 V, iba TE 70: 15 A Menovité napätie 220 V: 9,6 A Menovité napätie 230 V: 9,8 A Menovité napätie 240 V: 9,8 A
Sieťová frekvencia	50...60 Hz	50...60 Hz

Náradie	TE 80-ATC	TE 70-ATC/ TE 70/ TE 70B
Otáčky pri vŕtaní s príklepom	380/min	360/min
Energia jednotlivého príklepu podľa štandardu EPTA 05/2009 (plný výkon)	11,5 J	11 J
Energia jednotlivého príklepu podľa štandardu EPTA 05/2009 (polovičný výkon (voliteľne))	5 J	5 J

UPOZORNENIE

Toto náradie zodpovedá príslušnej norme za predpokladu, že maximálne prípustná impedancia siete Z_{max} v mieste pripojenia zariadenia zákazníka k verejnej sieti je väčšia alebo rovná $0,315+j0,197 \Omega$. Osoba vykonávajúca inštaláciu alebo prevádzkovateľ náradia musí zaistiť, v prípade nutnosti po konzultácii s prevádzkovateľom siete, že sa toto náradie pripojí len na miesto pripojenia s impedanciou menšou alebo rovnou Z_{max} .

Informácia o náradí a využití

Elektronické rýchlo vypínanie ATC	TE 80-ATC/ TE 70-ATC
Trieda ochrany	Ochranná trieda II (dvojité izolácia)

UPOZORNENIE

Úroveň vibrácií uvedená v týchto pokynoch bola nameraná metódou zodpovedajúcou norme EN 60745 a možno ju použiť pre vzájomné porovnanie elektrického náradia. Je vhodná aj na predbežný odhad zaťaženia vibráciami. Uvedená úroveň vibrácií sa vzťahuje na hlavné druhy použitia elektrického náradia. Pri inom druhu použitia, pri použití s inými nástrojmi alebo nedostatočnej údržbe môže byť úroveň vibrácií odlišná. Zaťaženie vibráciami počas celej pracovnej zmeny sa tým môže výrazne zvýšiť. Pre presný odhad zaťaženia vibráciami je potrebné brať do úvahy aj čas, kedy je náradie vypnuté alebo síce beží, ale nepoužíva sa. Zaťaženie vibráciami počas celej pracovnej zmeny sa tým môže výrazne znížiť. Stanovte doplňujúce bezpečnostné opatrenia na ochranu pracovníka pred pôsobením vibrácií, napríklad: údržbu elektrického náradia a nástrojov, udržiavanie rúk v teple, organizáciu pracovných postupov.

Informácia o hluku a vibráciách (merané podľa EN 60745):

Typická hladina zvukového výkonu podľa vyhodnotenia A pri TE 80- ATC	110,5 dB(A)
Typická hladina emitovaného akustického tlaku podľa vyhodnotenia A pri TE 80- ATC	99,5 dB(A)
Typická hladina akustického výkonu podľa vyhodnotenia A pri TE 70-ATC/ TE 70/ TE 70B	110,5 dB(A)
Typická hladina emitovaného akustického tlaku podľa vyhodnotenia A pri TE 70-ATC/ TE 70/ TE 70B	99,5 dB(A)
Neistota pri uvedených hladinách hluku	3 dB(A)
Triaxiálne hodnoty vibrácií TE 80-ATC (výsledný vektor vibrácií)	merané podľa EN 60745-2-6
Vŕtanie s príklepom do betónu, $a_{h, HD}$	8,8 m/s ²
Sekanie, $a_{h, Cheq}$	8,5 m/s ²
Triaxiálne hodnoty vibrácií TE 70-ATC (výsledný vektor vibrácií)	merané podľa EN 60745-2-6
Vŕtanie s príklepom do betónu, $a_{h, HD}$	22 m/s ²
Sekanie, $a_{h, Cheq}$	18 m/s ²
Triaxiálne hodnoty vibrácií TE 70/ TE 70B (výsledný vektor vibrácií)	merané podľa EN 60745-2-6
Vŕtanie s príklepom do betónu, $a_{h, HD}$	22 m/s ²
Sekanie, $a_{h, Cheq}$	18 m/s ²
Neistota (K) pre triaxiálne hodnoty vibrácií	1,5 m/s ²

5 Bezpečnostné pokyny

5.1 Všeobecné bezpečnostné pokyny a upozornenia pre elektrické ručné náradie

a) VÝSTRAHA

Prečítajte si všetky bezpečnostné pokyny a upozornenia. Nedbalosť pri dodržiavaní bezpečnostných pokynov a upozornení môže mať za následok úraz elektrickým prúdom, požiar a/alebo ťažké poranenia. **Všetky bezpečnostné upozornenia a pokyny si uschovajte pre budúcu potrebu.** Pojem "elektrické náradie" uvedený v bezpečnostných upozorneniach sa vzťahuje na sieťové elektrické náradie (náradie so sieťovou šnúrou) a na akumulátorové elektrické náradie (bez sieťovej šnúry).

5.1.1 Bezpečnosť na pracovisku

- a) **Na pracovisku udržiavajte čistotu a dbajte na dostatočné osvetlenie.** Neporiadok na pracovisku a neosvetlené časti pracoviska môžu viesť k úrazom.
- b) **Elektrické náradie nepoužívajte vo výbušnom prostredí, v ktorom sa nachádzajú horľavé kvapaliny, plyny alebo prach.** Elektrické náradie vytvára iskry, ktoré môžu spôsobiť vznietenie prachu alebo výparov.
- c) **Pri používaní náradia/zariadenia/prístroja dbajte na bezpečnú vzdialenosť detí a iných osôb.** Pri odpuťaní pozornosti od práce môžete stratiť kontrolu nad elektrickým náradím.

5.1.2 Elektrická bezpečnosť

- a) **Zástrčka sieťovej šnúry elektrického náradia musí byť vhodná do danej zásuvky.** Zástrčka sieťovej šnúry sa v žiadnom prípade nesmie meniť. Uzemnené elektrické náradie nepripájajte do siete použitím zástrčkových adaptérov. Nezmenené zástrčky a vhodné zásuvky znižujú riziko úrazu elektrickým prúdom.
- b) **Zabráňte dotyku tela s uzemnenými predmetmi ako sú rúry, radiátory, sporáky a chladničky.** Pri uzemnení tela hrozí zvýšené riziko úrazu elektrickým prúdom.
- c) **Chráňte elektrické náradie pred dažďom a vlhkosťou.** Vniknutie vody do elektrického náradia zvyšuje riziko úrazu elektrickým prúdom.
- d) **Sieťovú šnúru nepoužívajte na účely, na ktoré nie je určená, napr. na prenášanie alebo zavesenie elektrického náradia či na vyťahovanie zástrčky zo zásuvky.** Sieťovú šnúru chráňte pred vysokou teplotou, olejom, ostrými hranami alebo pred pohybujúcimi sa časťami náradia/zariadenia/prístroja. Poškodené alebo spletené sieťové šnúry zvyšujú riziko úrazu elektrickým prúdom.
- e) **Pri práci s elektrickým náradím vo vonkajšom prostredí používajte iba predĺžovacie šnúry vhodné aj do vonkajšieho prostredia.** Používanie predĺžovacej šnúry určenej do vonkajšieho prostredia znižuje riziko úrazu elektrickým prúdom.

- f) **Pokiaľ sa nemožno vyhnúť prevádzke elektrického náradia vo vlhkom prostredí, použite prúdový chránič.** Použitie prúdového chrániča znižuje riziko úrazu elektrickým prúdom.

5.1.3 Bezpečnosť osôb

- a) **Pri práci buďte pozorní, dbajte na to, čo robíte a pri práci s elektrickým náradím postupujte s rozvahou. Ak ste unavení alebo pod vplyvom drog, alkoholu alebo liekov, nepoužívajte žiadne elektrické náradie.** Ukamih nepozornosti pri používaní elektrického náradia môže viesť k vážnym poraneniám.
- b) **Používajte prostriedky osobnej ochrany a vždy používajte ochranné okuliare.** Používanie prostriedkov osobnej ochrany ako ochrannej masky, bezpečnostnej pracovnej obuvi s protišmykovou podrážkou, ochrannej prilby alebo chráničov sluchu (podľa druhu využitia elektrického náradia) znižuje riziko poranenia.
- c) **Zabráňte neúmyselnému zapnutiu. Pred pripojením elektrického náradia do siete a/alebo vloženie akumulátora, pred uchopením náradia/zariadenia/prístroja alebo jeho prenášaním sa uistite, že je vypnuté.** Pri prenášaní elektrického náradia s prstom na vypínači alebo pri pripojení zástrčky do zásuvky v čase, keď je elektrické náradie zapnuté, hrozí riziko úrazu.
- d) **Pred zapnutím elektrického náradia odstráňte z náradia/zariadenia/prístroja nastavovacie nástroje alebo kľúče.** Nástroj alebo kľúč, ponechaný v pohybujúcom sa elektrickom náradí, môže spôsobiť úraz.
- e) **Vyhýbajte sa neprirodzenej polohe. Pri práci dbajte na stabilný postoj, ktorý vám vždy umožní udržať rovnováhu.** Budete tak môcť elektrické náradie v neočakávaných situáciách lepšie kontrolovať.
- f) **Používajte vhodný pracovný odev. Nenoste voľný odev alebo šperky. Vlasy, odev a rukavice nepribližujte do blízkosti pohybujúcich sa častí.** Voľný odev, šperky alebo dlhé vlasy sa môžu zachytiť o pohybujúce sa časti.
- g) **Ak je možné namontovať zariadenia na odsávanie/zachytávanie prachu, presvedčte sa, že tieto zariadenia sú pripojené a používajú sa správne.** Používanie zariadenia na odsávanie prachu môže znížiť ohrozenie spôsobené prachom.

5.1.4 Používanie a starostlivosť o elektrické náradie

- a) **Náradie/zariadenie/prístroj nepreťažujte. Používajte vhodné elektrické náradie určené na prácu, ktorú vykonávate.** Vhodné elektrické náradie umožňuje lepšiu a bezpečnejšiu prácu v uvedenom rozsahu výkonu.
- b) **Elektrické náradie s poškodeným vypínačom nepoužívajte.** Elektrické náradie, ktoré sa nedá zapnúť alebo vypnúť, je nebezpečné a treba ho dať opraviť.

sk

- c) **Skôr než budete náradie/zariadenie/prístroj nastavovať, meniť jeho príslušenstvo alebo než ho odložíte, vyťahnite sieťovú zástrčku zo zásuvky a/alebo vyberte akumulátor.** Toto bezpečnostné opatrenie zabraňuje neúmyselnému zapnutiu elektrického náradia.
- d) **Nepoužívané elektrické náradie odložte na miesto chránené pred prístupom detí. Osobám, ktoré nie sú oboznámené s náradím alebo ktoré si neprečítali tieto pokyny, nedovoľte náradie/zariadenie/prístroj používať.** Elektrické náradie je pre neskúsených používateľov nebezpečné.
- e) **Elektrické náradie starostlivo ošetríte. Skontrolujte, či pohyblivé časti náradia bezchybne fungujú a nezadrhávajú sa, či nie sú niektoré časti zlomené alebo poškodené v takom rozsahu, ktorý by mohol ovplyvniť funkčnosť elektrického náradia. Poškodené časti dajte pred použitím náradia opraviť.** Mnohé úrazy boli zapríčinené nedostatočne udržiavaným elektrickým náradím.
- f) **Rezacie nástroje udržiajte ostré a čisté.** Starostlivo ošetrované rezacie nástroje s ostrými reznými hranami sa menej zasekávajú a ľahšie sa vedú.
- g) **Elektrické náradie, príslušenstvo, vkladacie nástroje atď. používajte v súlade s týmito pokynmi. Zohľadnite pri tom pracovné podmienky a vykonávanú činnosť.** Používanie elektrického náradia na iné než určené účely môže viesť k nebezpečným situáciám.

5.1.5 Servis

- a) **Opravu elektrického prístroja zverte len kvalifikovanému personálu a iba s použitím originálnych náhradných dielov.** Len tak je možné zaistiť, že prístroj bude aj po opravě bezpečný.

5.2 Bezpečnostné upozornenia pre kladivá

- a) **Používajte chrániče sluchu.** Pôsobenie nadmerného hluku môže viesť k strate sluchu.
- b) **Používajte prídavné rukoväti, dodávané s náradím.** Strata kontroly nad náradím môže viesť k poraniam.
- c) **Keď vykonávate práce, pri ktorých sa môže nástroj dostať do styku so skrytými elektrickými vedeniami alebo s vlastným sieťovým káblom náradia, držte náradie za izolované úchopové plochy.** Kontakt s elektrickým vedením pod napätím spôsobí, že kovové časti náradia budú pod napätím a tým môžu viesť k úrazu elektrickým prúdom.

5.3 Ďalšie bezpečnostné pokyny

5.3.1 Bezpečnosť osôb

- a) **Náradie držte vždy pevne oboma rukami za rukoväti, ktoré sú na to určené. Rukoväti udržiavajte suché, čisté a bez oleja alebo tuku.**
- b) **Ak sa náradie používa bez odsávania prachu, musíte pri prácach, pri ktorých vzniká prach, používať ľahkú ochrannú masku.**

- c) **Na lepšie prekrytie prstov v práci robte presťávky a na uvoľnenie si prsty precvičte.**
- d) **Zabráňte dotyku rotujúcich častí. Náradie zapínajte až na pracovisku.** Dotyk s rotujúcimi časťami, najmä rotujúcimi nástrojmi, môže spôsobiť úraz.
- e) **Sieťovú a predlžovaciu šnúru pri práci vždy vedte smerom dozadu od náradia.** Zabráni sa tým riziku zakopnutia o kábel počas práce.
- f) **Pri miešaní nastavte prepínač funkcií do polohy „vrtnutie s príklepom“ a použite pracovné rukavice.**
- g) **Nedovoľte deťom, aby sa s náradím hrali.**
- h) **Náradie nesmú bez inštrukcie používať deti alebo menej zdatní osoby.**

5.3.2 Starostlivé zaobchádzanie a používanie elektrického náradia

- a) **Obrobok pri práci zaistíte. Na zaistenie pevnej polohy obrobku používajte upínacie zariadenia alebo zverák.** Obrobok má tak stabilnejšiu polohu ako pri držaní rukou a obe ruky sú voľné na ovládanie náradia.
- b) **Presvedčte sa, že používané nástroje majú upínacie zodpovedajúce skľučovadlu a že sú v skľučovadle bezpečne zaistené.**
- c) **Dbajte na bezpečný a stabilný postoj.**

5.3.3 Elektrická bezpečnosť

- a) **Pred začatím práce skontrolujte v pracovnej oblasti skryté elektrické vedenia, plynové a vodovodné potrubia, napr. pomocou hľadača kovov.** Vonkajšie kovové časti náradia sa stanú elektricky vodivými, napr. ak pri práci dôjde k neúmyselnému poškodeniu elektrického vedenia pod napätím. Takáto situácia predstavuje vážne nebezpečenstvo úrazu elektrickým prúdom.
- b) **Sieťovú šnúru náradia pravidelne kontrolujte a v prípade poškodenia ju nechajte vymeniť v autorizovanom servisnom stredisku. Ak je sieťová šnúra náradia poškodená, musí sa vymeniť za špeciálne upravenú a schválenú sieťovú šnúru, ktorá je dostupná prostredníctvom zákaznického servisu. Predlžovaciu šnúru pravidelne kontrolujte a v prípade poškodenia ju vymeňte. V prípade poškodenia sieťovej alebo predlžovacej šnúry pri práci sa šnúry nedotýkajte. Zástrčku sieťovej šnúry vyťahnite zo zásuvky. Poškodené pripájacie vedenia a predlžovacie šnúry predstavujú riziko úrazu elektrickým prúdom.**
- c) **Znečistené náradie pri častom opracúvaní elektricky vodivých materiálov nechajte v pravidelných intervaloch skontrolovať v servisnom stredisku Hilti. Prach, predovšetkým z elektricky vodivých materiálov, usadený na povrchu náradia, alebo vlhkosť, môžu za nepriaznivých podmienok viesť k úrazu elektrickým prúdom.**
- d) **Pri používaní elektrického ručného náradia vo vonkajšom prostredí sa presvedčte, že náradie je pripojené do siete cez ochranný istič (RCD) s rozspájacím prúdom maximálne 30 mA. Používa-**

nie ochranného ističa znižuje riziko úrazu elektrickým prúdom.

- e) **Zásadne odporúčame používanie ochranného ističa (RCD) s rozpájacím prúdom maximálne 30 mA.**

5.3.4 Pracovisko

- a) **Dbajte na dobré osvetlenie pracoviska.**
b) **Postarajte sa o dobré vetranie pracoviska.** Nedostatočne vetrané pracoviská môžu spôsobiť ujmy na zdraví v dôsledku nahromadeného prachu v ovzduší.
c) Prach z materiálov, ako sú nátery s obsahom olova, niektoré druhy dreva, minerály a kov, môže byť zdraviu škodlivý. Kontakt s týmto prachom alebo jeho vdychovanie môže spôsobiť alergické reakcie a/alebo ochorenie dýchacích ciest pracovníka alebo osôb v okolí. Určitý prach, napr. prach z dubového alebo bukoveho dreva, je rakovinotvorný, predovšetkým v spojení s prísadami na úpravu dreva (chromát, prostriedky na ochranu dreva). Materiál obsahujúci azbest smú obrábať len odborníci. **Pokiaľ možno, používajte odsávanie prachu. Na dosiahnutie vysokej účinnosti odsávania prachu používajte vhodný mobilný vysávač na drevený prach**

a/alebo minerálny prach odporúčaný spoločnosťou Hilti, určený pre toto elektrické náradie. Postarajte sa o dobré vetranie pracoviska. Odporúčame používať respirátor s filtrom triedy P2. Dodržiavajte predpisy pre obrábané materiály platné v príslušnej krajine.

- d) **Pri prerážacích prácach zaistite opačnú stranu pracoviska.** Vybúrané časti môžu vypadnúť a/alebo spadnúť a poraniť iné osoby.

5.3.5 Osobné ochranné prostriedky



Používateľ a osoby zdržujúce sa v jeho blízkosti musia používať vhodné ochranné okuliare, ochrannú prilbu, chrániče sluchu a ľahkú ochrannú masku proti prachu.

6 Pred použitím



6.1 Montáž a nastavenie polohy prídavnej rukoväte 2

1. Zástrčku sieťovej šnúry vytiahnite zo zásuvky.
2. Otáčaním ruky rozovrite držiak prídavnej rukoväte.

3. Prídavnú rukoväť (upínací pás) cez skľučovadlo navlečte na kryt náradia.
4. Prídavnú rukoväť natočte do požadovanej polohy.
5. **POZOR Dbajte na to, aby upínacia páska ležala v príslušnej drážke na náradie.** Prídavnú rukoväť otáčaním ruky zaistite proti potočeniu.

6.2 Použitie predĺžovacej šnúry a elektrocentrály alebo transformátora

pozri kapitolu 2 Opis

7 Obsluha



POZOR

Náradie má vysoký ťahovací moment, čo zodpovedá jeho použitiu. **Používajte postrannú rukoväť a náradie vždy držte obidvomi rukami.** Používateľ musí byť pripravený na to, že sa náradie môže odrazu zablokovať.

POZOR

Voľné obrobky upevnite do vhodných upínacích zariadení alebo zveráka.

POZOR

Krčok prevodovky sa nesmie používať ako úchopová plocha.

POZOR

Pred každým použitím skontrolujte nástroj, či nie je poškodený alebo nerovnomerne opotrebovaný.

7.1 Príprava

POZOR

Pri výmene nástroja používajte ochranné rukavice, pretože nástroj sa pri práci rozhorúči.

7.1.1 Vkladanie nástroja 3

1. Zástrčku sieťovej šnúry vytiahnite zo zásuvky.
2. Skontrolujte, či je zásuvný koniec nástroja čistý a mierne namazaný. V prípade potreby ho vyčistite a namažte.
3. Skontrolujte čistotu a stav tesniacej manžety a ochranné čiapočky proti prachu. V prípade potreby ochrannú čiapočku proti prachu vyčistite alebo ak je poškodená, nechajte ju vymeniť.
4. Nástroj miernym tlakom a za súčasného otáčania zasuňte do upínacieho mechanizmu, pokiaľ nezapadne do vodiacich drážok.
5. Nástroj zatlačte do upínacieho mechanizmu, pokiaľ počuteľne nezapadne.
6. Potiahnutím za nástroj skontrolujte jeho bezpečné zaistenie.

7.1.2 Vyberanie nástroja 4

1. Zástrčku sieťovej šnúry vytiahnite zo zásuvky.
2. Potiahnutím zaistovacej objímky nástroja dozadu otvorte upínací mechanizmus.
3. Nástroj vytiahnite zo skľučovadla.

7.2 Používanie



POZOR

Pri obrábaní podkladu môže dôjsť k odštiepeniu materiálu. **Používajte ochranné okuliare, ochranné rukavice a ak nepoužívate odsávanie prachu, ľahkú ochrannú masku.** Odletujúci materiál môže poraniť telo a oči.

POZOR

Pri práci vzniká hluk. **Používajte chrániče sluchu.** Príliš silný hluk môže poškodiť sluch.

POZOR

Náradie zapínajte až v pracovnej polohe.

POZOR

Prepínač funkcií sa nesmie prepínať počas používania náradia.

7.2.1 Ochrana proti odcudzeniu TPS (voliteľná)

UPOZORNENIE

Náradie možno voliteľne vybaviť funkciou „Ochrana proti odcudzeniu“. Ak je náradie vybavené touto funkciou, môže sa odblokovať a používať iba s príslušným kľúčom na odblokovanie.

7.2.1.1 Odblokovanie náradia 5

1. Zástrčku sieťovej šnúry náradia pripojte do zásuvky. Bliká žltá kontrolka ochrany proti odcudzeniu. Náradie je teraz pripravené na príjem signálu z kľúča na odblokovanie.

2. Aktivačný kľúč priložte priamo na symbol zámku. Akonáhle zhasne žltá kontrolka ochrany proti odcudzeniu, je náradie odblokované.

UPOZORNENIE Ak sa prívod prúdu preruší, napríklad pri zmene pracoviska alebo pri výpadku dodávky elektrickej energie, pripravenosť náradia na používanie sa zachová približne 20 minút. Pri dlhšie trvajúcom prerušení prívodu prúdu sa náradie pomocou odblokovacieho kľúča musí opäť odblokovať.

7.2.1.2 Aktivácia funkcie ochrany proti odcudzeniu náradia

UPOZORNENIE

Ďalšie podrobné informácie o aktivácii a používaní ochrany proti odcudzeniu nájdete v návode na používanie „Ochrana proti odcudzeniu“.

7.2.2 Vrtanie s príklepom 6

UPOZORNENIE

Práca pri nízkych teplotách: Príklepový mechanizmus náradia vyžaduje dosiahnutie minimálnej pracovnej teploty. Na dosiahnutie minimálnej pracovnej teploty náradie vrtákom opríte o tvrdý podklad a krátko ho spusťte pri voľnobežných otáčkach. Tento postup v prípade potreby zopakujte, pokiaľ sa príklepový mechanizmus náradia nerozbehne.

1. Prepínač funkcií otočte do polohy „Vrtanie s príklepom“, kým nezaskočí.
2. Prídavnú rukoväť nastavte do požadovanej polohy a presvedčte sa, že je správne namontovaná a riadne upevnená.
3. Zástrčku sieťovej šnúry pripojte do zásuvky.
4. Nastavte vrtací výkon (voliteľné).

UPOZORNENIE Po pripojení zástrčky sieťovej šnúry do zásuvky je náradie vždy nastavené na plný vrtací výkon.

UPOZORNENIE Na nastavenie polovičného vrtacieho výkonu stlačte tlačidlo „polovičný výkon“ a indikácia vrtacieho výkonu svieti. Opakovaným stlačením tlačidla „polovičný výkon“ sa náradie opäť prepne na plný vrtací výkon.

5. Náradie s vrtákom priložte na požadovaný bod vrtania.
6. Vypínač pomaly stláčajte (pracujte pri nízkych otáčkach, pokiaľ sa vrták vo vrtanom otvore nevycentruje).
7. Na dosiahnutie plného výkonu vypínač celkom stlačte.
8. Na náradie príliš netlačte. Intenzita príklepu sa tým nezvyší. Menší prítlak na náradie predlžuje životnosť nástrojov.
9. Aby ste zabránili vyštrbeniu okrajov otvoru po prevrtaní materiálu, tesne pred ukončením vrtania znížte otáčky náradia.

7.2.3 Aktívne ovládanie krútiaceho momentu (TE 80-ATC/ TE 70-ATC)

Náradie je okrem mechanickej klznej trecej spojky vyba-vené systémom aktívneho riadenia krútiaceho momentu (ATC). Tento systém ponúka zvýšený komfort pri vŕtaní vo forme rýchleho vypnutia pri náhlom vytočení náradia okolo osi vŕtania, napríklad pri zaseknutí vŕtáka pri styku s oceľovou armatúrou alebo pri neúmyselnom skrížení nástroja. Hneď ako systém ATC zareaguje, uveďte náradie znova do prevádzky uvoľnením vypínača a jeho opätovným stlačením po zastavení motora ("cvaknutie" signalizuje, že náradie je opäť pripravené na prevádzku). Zvoľte vždy pracovnú polohu, pri ktorej sa náradie môže voľne otáčať proti smeru hodinových ručičiek (z pohľadu pracovníka). Ak to nie je možné, systém ATC nemôže reagovať.

7.2.4 Sekanie **7**

UPOZORNENIE

Sekáč možno nastaviť v 24 rôznych polohách (v 15° kroch). Vďaka tomu možno s plochým alebo formovacím sekáčom vždy pracovať v optimálnej pracovnej polohe.

POZOR

Nepracujte v polohe „Nastavenie polohy sekáča“.

1. Prepínač funkcií otočte do polohy „Nastavenie polohy sekáča“, kým nezapadne.
2. Prídavnú rukoväť nastavte do požadovanej polohy a presvedčte sa, že je správne namontovaná a riadne upevnená.
3. Sekáč otočte do požadovanej polohy.
4. Prepínač funkcií na zaaretovanie sekáča otočte do polohy „Sekanie“, kým nezaskočí. Prepínač funkcií sa nesmie prepínať počas používania náradia.
5. Pred sekaním pripojte zástrčku sieťovej šnúry do zásuvky.
6. Nastavte sekací výkon (voliteľné).

UPOZORNENIE Po pripojení zástrčky sieťovej šnúry do zásuvky je náradie vždy nastavené na plný sekací výkon.

UPOZORNENIE Na nastavenie polovičného sekacieho výkonu stlačte tlačidlo „polovičný výkon“ a indikácia sekacieho výkonu svieti. Opakovaným stlačením tlačidla „polovičný výkon“ sa náradie opäť prepne na plný sekací výkon.

7. Náradie so sekáčom priložte na požadovaný bod sekania.
8. Vypínač úplne stlačte.

7.2.5 Vŕtanie bez príklepu

Vŕtanie bez príklepu je možné s nástrojmi so špeciálnou upínacou stopkou. Sortiment nástrojov Hilti tieto nástroje ponúka. Pomocou rýchloupínacieho skľučovadla možno napríklad upnúť vŕtáky do dreva alebo vŕtáky do ocele s valcovou stopkou vŕtať bez príklepu. Prepínač funkcií musí byť zaistený v polohe vŕtanie s príklepom.

7.2.6 Aretácia vypínača **B**

Vypínač môžete v režime sekania zaaretovať v zapnutom stave.

1. Aretáciu vypínača hore v rukoväti posuňte dopredu.
2. Vypínač úplne stlačte. Náradie sa teraz nachádza v režime trvalého chodu.
3. Aretáciu vypínača na odblokovanie presuňte späť. Náradie sa vypne.

7.2.7 Miešanie

1. Prepínač funkcií otočte do polohy „Vŕtanie s príklepom“, kým nezaskočí.
2. Rýchloupínanie zasuňte do upínacieho mechanizmu.
3. Vložte miešadlo.
4. Potiahnutím za nástroj skontrolujte jeho bezpečné zaistenie.
5. Prídavnú rukoväť nastavte do požadovanej polohy a presvedčte sa, že je správne namontovaná a riadne upevnená.
6. Zástrčku sieťovej šnúry náradia pripojte do zásuvky.
7. Miešadlo držte v nádobe s miešaným materiálom.
8. Vypínač na rozmiešanie pomaly stláčajte.
9. Na dosiahnutie plného výkonu vypínač celkom stlačte.
10. Miešadlo vedzte tak, aby sa zabránilo rozstrekovaniu média.

8 Údržba a ošetrovanie

POZOR

Zástrčku sieťovej šnúry vytiahnite zo zásuvky.

8.1 Ošetrovanie nástrojov

Odstráňte pevne usadené nečistoty na nástrojoch a povrch nástrojov chráňte pred koróziou príležitostným použitím utierkou navlhčenou v oleji.

8.2 Ošetrovanie náradia

POZOR

Náradie, predovšetkým rukoväti, udržiajte čisté a bez stôp oleja a tuku. Nepoužívajte čistiace prostriedky obsahujúce silikón.

sk

Náradie nikdy nepoužívajte s upchatými vetracími štrbinami! Vetracie štrbiny opatrne vyčistite suchou kefou. Zabráňte vniknutiu cudzích telies do vnútra náradia.

Zovňajšok náradia pravidelne čistite mierne navlhčenou utierkou. Na čistenie nepoužívajte rozprašovač, parný vysokotlakový čistič alebo tečúcu vodu! Môže sa tým ohroziť elektrická bezpečnosť náradia.

8.3 Servisný indikátor

UPOZORNENIE

Náradie je vybavené servisným indikátorom.

Indikátor	svieti červeným svetlom	Čas pre servisný zásah uplynul. Po rozsvietení kontrolky možno s náradím pracovať ešte niekoľko prevádzkových hodín, pokiaľ nedôjde k automatickému vypnutiu. Náradie včas odneste do servisného strediska Hilti, aby ste s ním mohli stále pracovať.
	bliká červeným svetlom	Pozri kapitolu Vyhľadávanie chýb.

sk

8.4 Údržba

VÝSTRAHA

Opravy elektrických častí smie vykonávať iba elektro-technik.


Pravidelne kontrolujte prípadné poškodenie všetkých vonkajších častí náradia a bezchybnú funkciu všetkých

ovládacích prvkov. Náradie nepoužívajte, ak sú jeho časti poškodené alebo ak ovládacie prvky nefungujú bezchybne. Dajte náradie opraviť do servisu firmy Hilti.

8.5 Kontrola po ošetrovaní a údržbe

Po ošetrovaní a údržbe skontrolujte, či sú namontované všetky ochranné zariadenia a či bezchybne fungujú.

9 Poruchy a ich odstraňovanie

Porucha	Možná príčina	Odstránenie
Náradie sa nerozbehne.	Prívod sieťového napätia je prerušený.	Pripojte iný spotrebič, skontrolujte funkciu.
	Sieťová zástrčka alebo zásuvka sú chybné.	Nechajte skontrolovať elektrotechnikom, prípadne nechajte vymeniť.
	Alternátor s úsporným režimom.	Alternátor zaťažte druhým spotrebičom (napr. lampou). Potom náradie vypnite a opäť zapnite.
	Iná elektrická porucha.	Nechajte skontrolovať elektrotechnikom.
	Elektronické blokovanie rozbehu sa po prerušení dodávky elektrickej energie aktivovalo.	Náradie vypnite a znovu zapnite.
Žiadny príklep.	Náradie je príliš studené.	Náradie nechajte zohriať na minimálnu pracovnú teplotu. Pozri kapitolu: 7.2.2 Vrtanie s príklepom 
Náradie sa neuvedie do chodu a kontrolka bliká na červeno.	Poškodené náradie.	Dajte náradie opraviť do servisu firmy Hilti.
Náradie sa nerozbehne a kontrolka bliká červeným svetlom.	Opotrebované uhlíky.	Nechajte skontrolovať elektrotechnikom, prípadne nechajte vymeniť.
Náradie sa nerozbehne a kontrolka bliká žltým svetlom.	Náradie nie je odblokované (pri náradí s voliteľnou ochranou proti odcudzeniu).	Náradie odblokovacím kľúčom odblokujte.
Náradie nemá plný výkon.	Predživocacia šnúra je príliš dlhá a/alebo nemá dostatočný prierez.	Používajte predživociaciu šnúru s prístupnou dĺžkou a/alebo s dostatočným prierezom.
	Vypínač nie je úplne stlačený.	Vypínač stlačte až na doraz.

Porucha	Možná príčina	Odstránenie
Náradie nemá plný výkon.	Zapnuté tlačidlo „polovičný výkon“ (voliteľné).	Stlačte tlačidlo „polovičný výkon“.
	Napájacie napätie je nízke.	Náradie pripojte na iný zdroj napájacieho napätia.
Vrták sa neotáča.	Prepínač funkcií nezapadol alebo sa nachádza v polohe „sekanie“ alebo v polohe „nastavenie polohy sekáča“.	V kľudovom stave prepnite prepínač výberu funkcií do polohy „vrtanie s príklepom“.
Vrták/sekáč sa nedá uvoľniť z aretácie.	Upínací mechanizmus nie je potiahnutý úplne dozadu.	Zaistenie nástroja potiahnite dozadu až na doraz a nástroj vyberte.
	Postranná rukoväť nie je správne namontovaná.	Prídavnú rukoväť povoľte a namontujte správne tak, aby upínacia páska a prídavná rukoväť zapadli do priehlbiny.

10 Likvidácia



Výrobky Hilti sú z veľkej časti vyrobené z recyklovateľných materiálov. Predpokladom na opakované využitie recyklovaných materiálov je ich správna separácia. V mnohých krajinách je firma Hilti už pripravená na príjem vášho náradia na recykláciu. Informujte sa v zákaznickom stredisku firmy Hilti alebo u vášho obchodného poradcu.



Iba pre krajiny EÚ.

Elektrické ručné náradie neodhadzujte do domového odpadu!

V súlade s európskou smernicou o opotrebovaných elektrických a elektronických zariadeniach v znení národných predpisov sa opotrebované elektrické náradie, prístroje a zariadenia musia podrobiť separovaniu a ekologickej recyklácii.

11 Záruka výrobcu náradia

Ak máte akékoľvek otázky týkajúce sa záručných podmienok, obráťte sa, prosím, na vášho lokálneho partnera spoločnosti HILTI.

12 Vyhlásenie o zhode ES (originál)

Označenie:	Kombinované kladivo
Typové označenie:	TE 80-ATC/ TE 70-ATC/ TE 70/ TE 70B
Generácia:	01/02/02/02
Rok výroby:	2007/2007/2007/2009

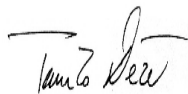
Na vlastnú zodpovednosť vyhlasujeme, že tento výrobok je v súlade s nasledujúcimi smernicami a normami: do 19. apríla 2016: 2004/108/ES, od 20. apríla 2016: 2014/30/EÚ, 2006/42/EG, 2011/65/EÚ, EN 60745-1, EN 60745-2-6, EN ISO 12100.

sk

Hilti Corporation, Feldkircherstrasse 100,
FL-9494 Schaan



Paolo Luccini
Head of BA Quality and Process Management
Business Area Electric Tools & Accessories
05/2015



Tassilo Deinzer
Executive Vice President

Business Unit Power
Tools & Accessories
05/2015

Technická dokumentácia u:

Hilti Entwicklungsgesellschaft mbH
Zulassung Elektrowerkzeuge
Hiltistrasse 6
86916 Kaufering
Deutschland

Młot kombi TE 80-ATC/ TE 70-ATC/ TE 70/ TE 70B

Przed uruchomieniem urządzenia należy koniecznie przeczytać instrukcję obsługi.

Niniejszą instrukcję obsługi przechowywać zawsze wraz z urządzeniem.

Urządzenie przekazywać innym użytkownikom wyłącznie z instrukcją obsługi.

Spis treści	Strona
1 Wskazówki ogólne	65
2 Opis	66
3 Narzędzia, akcesoria	68
4 Dane techniczne	68
5 Wskazówki bezpieczeństwa	70
6 Przygotowanie do pracy	73
7 Obsługa	73
8 Konserwacja i utrzymanie urządzenia	75
9 Usuwanie usterek	76
10 Utylizacja	77
11 Gwarancja producenta na urządzenia	77
12 Deklaracja zgodności WE (oryginał)	77

1 Liczby odnoszą się do rysunków. Rysunki znajdują się na początku instrukcji obsługi.

W tekście niniejszej instrukcji obsługi słowo «urządzenie» oznacza zawsze młot kombi TE 80-ATC/ TE 70-ATC/ TE 70 oraz wariant regionalny TE 70B.

Elementy obsługi i wskaźniki **1**

- ① Przełącznik wyboru funkcji
- ② Blokada włącznika
- ③ Włącznik
- ④ Przewód zasilający
- ⑤ Przycisk połowy mocy (opcjonalnie)
- ⑥ Uchwyt boczny
- ⑦ Uchwyt narzędziowy
- ⑧ Blokada narzędzia
- ⑨ Wskaźnik zabezpieczenia przed kradzieżą (opcjonalnie)
- ⑩ Wskaźnik serwisowy
- ⑪ Wskaźnik połowy mocy (opcjonalnie)

pl

1 Wskazówki ogólne

1.1 Wskazówki informacyjne i ich znaczenie

ZAGROŻENIE

Wskazuje na bezpośrednie zagrożenie, które może prowadzić do ciężkich obrażeń ciała lub śmierci.

OSTRZEŻENIE

Dotyczy potencjalnie niebezpiecznej sytuacji, która może doprowadzić do poważnych obrażeń ciała lub śmierci.

OSTROŻNIE

Wskazuje na możliwość powstania niebezpiecznej sytuacji, która może prowadzić do lekkich obrażeń ciała lub szkód materialnych.

WSKAZÓWKA

Wskazówki dotyczące użytkowania i inne przydatne informacje.

1.2 Objaśnienia do piktogramów i dalsze wskazówki

Znaki ostrzegawcze



Ostrzeżenie przed ogólnym niebezpieczeństwem



Ostrzeżenie przed niebezpiecznym napięciem elektrycznym



Ostrzeżenie przed gorącą powierzchnią

Znaki nakazu



Używać okularów ochronnych



Używać kasku ochronnego



Używać ochraniaczy słuchu



Używać rękawic ochronnych



Używać lekkiej maski przeciwpyłowej



Przed użyciem należy przeczytać instrukcję obsługi

pl

Symbole



Materiały przekazywać do ponownego wykorzystania



Wiercenie udarowe



Kucie



Mocowanie dłuta



Wolt



Amper



Watt



Prąd zmienny

Hz

Herc

n_0

Znamionowa jałowa prędkość obrotowa

/min

Obroty na minutę

Ø

Średnica



Podwójna izolacja



Wskazówka dotycząca zabezpieczenia przed kradzieżą



Symbol zamka

Miejsce umieszczenia szczegółów identyfikacyjnych na urządzeniu

Oznaczenie typu umieszczone jest na tabliczce znamionowej, a numer serii na obudowie silnika. Przepisać oznaczenia do instrukcji obsługi i w razie pytań do naszego przedstawicielstwa lub serwisu powoływać się zawsze na te dane.

Typ:

Generacja: 01/02/02/02

Nr seryjny:

2 Opis

2.1 Użycie zgodne z przeznaczeniem

Urządzenie to jest elektrycznym młotem kombi z pneumatycznym udarem. Funkcja ATC (Active Torque Control) urządzenia TE 80-ATC/ TE 70-ATC podnosi komfort prac wiertniczych.

Urządzenie przeznaczone jest do wiercenia w betonie, murze, metalu i drewnie oraz można je używać do kucia.

Urządzenie może być stosowane do mieszania przy określonych założeniach (patrz Narzędzia, akcesoria i obsługa).

Nie wolno obrabiać materiałów zagrażających zdrowiu (np. azbest).

Należy przestrzegać krajowych przepisów bezpieczeństwa i higieny pracy.

Urządzenie przeznaczone jest do użytku profesjonalnego i może być użytkowane, konserwowane i utrzymywane we właściwym stanie technicznym wyłącznie przez autoryzowany, przeszkolony personel. Personel ten musi być przede wszystkim poinformowany o możliwych zagrożeniach. Urządzenie i jego wyposażenie mogą stanowić zagrożenie, jeśli stosowane będą przez niewykwalifikowany personel w sposób niewłaściwy lub niezgodny z przeznaczeniem.

Otoczenie miejsca pracy może być: plac budowy, warsztat, renowacje, przebudowy i nowe budownictwo.

Urządzenie może być używane tylko w suchym otoczeniu.

Nie używać urządzenia tam, gdzie istnieje niebezpieczeństwo pożaru lub eksplozji.

Urządzenie może być zasilane wyłącznie prądem o napięciu sieciowym i częstotliwości zgodnej z danymi na tabliczce znamionowej.

Dokonywanie modyfikacji i zmian w urządzeniu jest zabronione.

Aby uniknąć niebezpieczeństwa obrażeń ciała, stosować wyłącznie oryginalne wyposażenie i części zamienne Hilti.

Przestrzegać wskazówek dotyczących eksploatacji, konserwacji oraz utrzymania urządzenia we właściwym stanie technicznym, zawartych w instrukcji obsługi.

2.2 Uchwyt narzędziowy

Szybkowymienny uchwyt narzędziowy z zatraskiem TE-Y (SDS maks.)

2.3 Przełączniki

Regulowany włącznik do lekkiego nawiercania

Przełącznik wyboru funkcji: wiercenie udarowe, kucie, nastawianie dłuta (24 ustawienia)

Wybór mocy: moc pełna lub połowa mocy (opcjonalnie)

Blokowany włącznik w trybie kucia

2.4 Uchwyty

Uchylny antywibracyjny uchwyt boczny

Uchwyt antywibracyjny

pl

2.5 Mechanizm zabezpieczający

Mechaniczne sprzęgło poślizgowe

Elektroniczna blokada ponownego rozruchu w celu zapobiegania niezamierzonemu włączeniu urządzenia po przerwie w zasilaniu (patrz rozdział 9 "Usuwanie usterek").

Dodatkowo ATC "Active Torque Control" (TE 80-ATC/ TE 70-ATC)

2.6 Smarowanie

Przekładnia i mechanizm udarowy z oddzielnymi komorami smarowania

2.7 Zabezpieczenie przed kradzieżą TPS (opcjonalnie)

Urządzenie może być wyposażone w funkcję „zabezpieczenia przed kradzieżą TPS“. Włączenie i eksploatacja urządzenia wyposażonego w tę funkcję możliwe jest wyłącznie za pomocą właściwego klucza odbezpieczającego.

2.8 Active Vibration Reduction (tylko TE 80-ATC)

Urządzenie wyposażone jest w system "Active Vibration Reduction" (AVR), który znacznie redukuje wartość wibracji w porównaniu z wibracjami urządzenia bez systemu AVR.

2.9 Wskazania z sygnałem świetlnym

Wskaźnik serwisowy z sygnałem świetlnym (patrz rozdział "Konserwacja i utrzymanie urządzenia")

Wskaźnik zabezpieczenia przed kradzieżą (dostępny opcjonalnie) (patrz rozdział "Obsługa")

Wskaźnik połowy mocy (opcjonalnie) (patrz rozdział "Obsługa")

2.10 W skład wyposażenia standardowego wchodzi

- 1 Urządzenie
- 1 Uchwyt boczny
- 1 Smar
- 1 Ściereczka
- 1 Instrukcja obsługi
- 1 Walizka Hilti

2.11 Stosowanie przedłużaczy

Zalecane minimalne przekroje i maksymalne długości przewodów

Przekrój przewodu	1,5 mm ²	2,0 mm ²	2,5 mm ²	3,5 mm ²
Napięcie sieciowe 100 V		30 m		50 m
Napięcie sieciowe 110-127 V	20 m	30 m	40 m	
Napięcie sieciowe 220-240 V	30 m		75 m	

2.12 Stosowanie prądnicy lub transformatora

Urządzenie można podłączyć do prądnicy lub transformatora, jeśli spełnione będą następujące warunki: moc wtórna w watach o co najmniej dwukrotnie większej mocy niż podano na tabliczce znamionowej urządzenia, napięcie robocze powinno przez cały czas mieścić się w granicach pomiędzy +5 % a -15 % napięcia znamionowego, częstotliwość od 50 do 60 Hz, nigdy powyżej 65 Hz oraz powinien być zainstalowany automatyczny regulator napięcia ze wzmacniaczem rozruchowym.

W żadnym wypadku nie podłączać równocześnie innych urządzeń do prądnicy/transformatora. Włączanie lub wyłączanie innych urządzeń może spowodować skoki podnapięciowe lub przepięciowe, które mogą uszkodzić urządzenie.

3 Narzędzia, akcesoria

Nazwa	Opis
Wiertło udarowe	∅ 12...45 mm
Wiertło przelotowe	∅ 40...80 mm
Udarowa koronka wiertnicza	∅ 45...150 mm
Diamentowa koronka wiertnicza PCM	∅ 42...132 mm
Dłuto	Szpicak, dłuto płaskie i kształtowe z uchwytem wiertła TE-Y
Wiertło do drewna	∅ 10...32 mm
Wiertło do metalu	do ∅ 20 mm

Nazwa	Numer artykułu, opis
Zabezpieczenie przed kradzieżą TPS (Theft Protection System) z Company Card, kartą Company Remote oraz kluczem odblockującym TPS-K	206999, opcjonalnie
Narzędzie osadzone	32221, Narzędzie osadzone z uchwytem wiertła TE-Y
Szybkoczaciskowy uchwyt wiertarski	60208, Szybkoczaciskowy uchwyt wiertarski do wiercenia w drewnie i stali za pomocą wiertel z chwytem cylindrycznym lub sześciokątnym, mocowanie uchwyty wiertarskiego 263359
Narzędzie mieszające do niepalnych materiałów z chwytem cylindrycznym lub sześciokątnym	41215 (∅80mm), 41216 (∅110mm), ∅ 80...150 mm, Stosowanie wyłącznie z szybkoczaciskowym uchwytem wiertarskim

4 Dane techniczne

Zmiany techniczne zastrzeżone!

Urządzenie	TE 80-ATC	TE 70-ATC	TE 70/ TE 70B
Ciężar zgodny z EPTA-Procedure 01/2003	10,2 kg	8,9 kg	7,7 kg
Wymiary (dł. x szer. x wys.)	555 mm X 125 mm X 312 mm	524 mm X 123 mm X 294 mm	524 mm X 123 mm X 274 mm

WSKAZÓWKA

Urządzenie dostępne jest w wersjach o różnym napięciu znamionowym. Napięcie znamionowe i znamionowy pobór prądu urządzenia podano na tabliczce znamionowej.

Urządzenie	TE 80-ATC	TE 70-ATC/ TE 70/ TE 70B
Znamionowy pobór mocy (jak podano)	1.700 W	1.600 W

Urządzenie	TE 80-ATC	TE 70-ATC/ TE 70/ TE 70B
Prąd znamionowy	Napięcie znamionowe 100 V: 15 A Napięcie znamionowe 110 V: 16 A Napięcie znamionowe 120 V: 15 A Napięcie znamionowe 220 V: 9,8 A Napięcie znamionowe 230 V: 9,9 A Napięcie znamionowe 240 V: 10 A	Napięcie znamionowe 100 V: 15 A Napięcie znamionowe 110 V: 16 A Napięcie znamionowe 120: 15 A Napięcie znamionowe 127 V, tylko TE 70: 15 A Napięcie znamionowe 220 V: 9,6 A Napięcie znamionowe 230 V: 9,8 A Napięcie znamionowe 240 V: 9,8 A
Częstotliwość sieci	50...60 Hz	50...60 Hz
Prędkość obrotowa podczas wiercenia udarowego	380/min	360/min
Energia pojedynczego udaru zgodna z EPTA-Procedure 05/2009 (pełna moc)	11,5 J	11 J
Energia pojedynczego udaru zgodna z EPTA-Procedure 05/2009 (połowa mocy (opcjonalnie))	5 J	5 J

WSKAZÓWKA

Urządzenie spełnia wymogi normy pod warunkiem, że maksymalna impedancja sieci Z_{max} w punkcie przyłączenia instalacji klienta do publicznej sieci energetycznej jest mniejsza lub równa $0,315+j0,197 \Omega$. Instalator lub użytkownik urządzenia odpowiedzialny jest za dopilnowanie, jeśli to konieczne po konsultacji z dostawcą energii, aby urządzenie zostało przyłączone wyłącznie do punktu przyłączenia o impedancji mniejszej lub równej Z_{max} .

Informacje dot. urządzenia i jego użytkowania

Elektroniczne samowylączanie ATC	TE 80-ATC/ TE 70-ATC
Klasa ochrony	klasa ochrony II (podwójna izolacja)

WSKAZÓWKA

Podany w niniejszych instrukcjach poziom drgań został zmierzony zgodnie z jedną z metod pomiarowych znormalizowanych w normie EN 60745 i może być zastosowany do porównywania elektronarzędzi. Można go również stosować do tymczasowego oszacowania obciążenia drganiami. Podany poziom drgań dotyczy głównych zastosowań elektronarzędzia. Jeśli elektronarzędzie zostanie zastosowane do innych prac, z innymi narzędziami roboczymi lub narzędziami w złym stanie technicznym, wówczas poziom drgań może odbiegać od podanego. Może to prowadzić do znacznego zwiększenia obciążenia elektronarzędzia drganiami przez cały czas eksploatacji. Aby dokładnie oszacować obciążenie drganiami, należy uwzględnić czas, w którym urządzenie jest wyłączone oraz/lub włączone, ale nie pracuje. Może to prowadzić do znacznego zmniejszenia obciążenia elektronarzędzia drganiami przez cały czas eksploatacji. W celu ochrony użytkownika przed działaniem drgań należy zastosować dodatkowe środki bezpieczeństwa, np.: konserwacja elektronarzędzi i narzędzi roboczych, rozgrzanie dłoni, właściwa organizacja pracy.

Informacje o hałasie i wibracjach (pomiar według EN 60745):

Typowy poziom mocy akustycznej TE 80- ATC według skali A	110,5 dB (A)
Typowy poziom ciśnienia akustycznego TE 80- ATC według skali A	99,5 dB (A)
Typowy poziom mocy akustycznej TE 70-ATC/ TE 70/ TE 70B według skali A	110,5 dB (A)
Typowy poziom ciśnienia akustycznego TE 70-ATC/ TE 70/ TE 70B według skali A	99,5 dB (A)
Nieoznaczoność dla wymienionych poziomów ciśnienia akustycznego	3 dB (A)
Trójosiowe wartości dotyczące wibracji TE 80-ATC (suma wektorów wibracji)	pomiar według EN 60745-2-6
Wiercenie udarowe w betonie, $a_{h, HD}$	8,8 m/s ²
Kucie, $a_{h, Cheq}$	8,5 m/s ²

Trójosiowe wartości dotyczące wibracji TE 70-ATC (suma wektorów wibracji)	pomiar według EN 60745-2-6
Wiercenie udarowe w betonie, $a_{h, HD}$	22 m/s ²
Kucie, $a_{h, Cheq}$	18 m/s ²
Trójosiowe wartości dotyczące wibracji TE 70/ TE 70B (suma wektorów wibracji)	pomiar według EN 60745-2-6
Wiercenie udarowe w betonie, $a_{h, HD}$	22 m/s ²
Kucie, $a_{h, Cheq}$	18 m/s ²
Nieoznaczoność (K) dla trójosiowych wartości dotyczących wibracji	1,5 m/s ²

5 Wskazówki bezpieczeństwa

5.1 Ogólne wskazówki dotyczące bezpiecznej eksploatacji elektronarzędzia

a) OSTRZEŻENIE

Należy zapoznać się ze wskazówkami dotyczącymi bezpieczeństwa. Nieprzestrzeganie wskazówek bezpieczeństwa może prowadzić do porażenia prądem, pożaru i/lub ciężkich obrażeń ciała. **Należy zachować do wglądu wszystkie wskazówki i zalecenia dotyczące bezpieczeństwa.** Używane w przepisach bezpieczeństwa pojęcie "elektonarzędzie" odnosi się do elektronarzędzi zasilanych prądem sieciowym (z przewodem zasilającym) i elektronarzędzi zasilanych akumulatorami (bez przewodu zasilającego).

5.1.1 Bezpieczeństwo w miejscu pracy

- Należy dbać o czystość i dobre oświetlenie stanowiska pracy. Nieporządek lub brak oświetlenia w miejscu pracy mogą prowadzić do wypadków.
- Przy użyciu tego elektronarzędzia nie pracować w otoczeniu zagrożonym wybuchem, w którym znajdują się np. łatwopalne ciecze, gazy lub pyły. Elektronarzędzia wytwarzają iskry, które mogą prowadzić do zapłonu pyłów lub oparów.
- Podczas pracy przy użyciu elektronarzędzia nie zezwalać na zbliżanie się dzieci i innych osób. W wyniku odwrócenia uwagi można stracić kontrolę nad urządzeniem.

5.1.2 Bezpieczeństwo elektryczne

- Wtyczka elektronarzędzia musi pasować do gniazda. W żaden sposób nie wolno modyfikować wtyczki. Nie należy używać trójników w połączeniu z uziemionymi elektronarzędziami. Niemodyfikowane wtyczki oraz odpowiednie gniazda wtykowe zmniejszają ryzyko porażenia prądem.
- Należy unikać kontaktu z uziemionymi powierzchniami, jak rury, grzejniki, piece i lodówki. W przypadku kontaktu cielesnego z uziemieniem istnieje zwiększone ryzyko porażenia prądem.

- Elektonarzędzie chronić przed deszczem i wilgocią. Wniknięcie wody do elektronarzędzia powoduje zwiększenie ryzyka porażenia prądem.
- Nigdy nie używać przewodu niezgodnie z jego przeznaczeniem, np. do przenoszenia lub zawieszania elektronarzędzia, ani do wyciągania wtyczki z gniazda. Przewód chronić przed działaniem wysokiej temperatury, oleju, ostrych krawędzi lub ruchomych części urządzenia. Uszkodzone lub skręcone przewody zwiększają ryzyko porażenia prądem.
- W przypadku wykonywania elektronarzędziem prac na świeżym powietrzu należy zastosować przedłużacz przystosowany do używania na zewnątrz. Użycie przedłużacza przystosowanego do eksploatacji w warunkach zewnętrznych zmniejsza ryzyko porażenia prądem.
- Jeśli użycie elektronarzędzia w wilgotnym środowisku jest nieuniknione, należy stosować wyłącznik różnicowo-prądowy. Stosowanie wyłącznika różnicowo-prądowego zmniejsza ryzyko porażenia prądem.

5.1.3 Bezpieczeństwo osób

- Należy być czujnym, uważać na to, co się robi i do pracy przy użyciu elektronarzędzia przystępować z rozwagą. Nie używać elektronarzędzia będąc zmęczonym lub znajdując się pod wpływem narkotyków, alkoholu lub lekarstw. Chwila nieuwagi przy użytkowaniu elektronarzędzia może prowadzić do poważnych obrażeń ciała.
- Zawsze nosić osobiste wyposażenie ochronne i zakładać okulary ochronne. Noszenie osobistego wyposażenia ochronnego, takiego jak maska przeciwpyłowa, antypoślizgowe obuwie robocze, kask ochronny lub ochroniacze słuchu, w zależności od rodzaju i użytkowania elektronarzędzia, zmniejsza ryzyko obrażeń ciała.
- Unikać niezamierzonego uruchomienia narzędzia. Przed podłączeniem elektronarzędzia do sieci elektrycznej i/lub włożeniem akumulatora w urządzenie oraz wzięciem elektronarzędzia do ręki lub przeniesieniem go, należy się upewnić,

że jest wyłączone. Jeśli podczas przenoszenia elektronarzędzia naciskany jest przełącznik lub podczas podłączania do sieci przełącznik jest wciśnięty, można spowodować wypadek.

- d) **Przed włączeniem elektronarzędzia usunąć narzędzia nastawcze oraz klucze.** Narzędzia lub klucze, które znajdują się w ruchomych częściach urządzenia, mogą prowadzić do obrażeń ciała.
- e) **Unikać niewygodnej pozycji ciała. Należy przyjąć bezpieczną pozycję i zawsze utrzymywać równowagę.** Dzięki temu możliwa jest lepsza kontrola elektronarzędzia w nieprzewidywanych sytuacjach.
- f) **Należy nosić odpowiednią odzież. Nie nosić obszernej odzieży ani biżuterii. Nie zbliżać włosów, odzieży ani rękawic do ruchomych części urządzenia.** Obszerne odzież, biżuteria lub długie włosy mogą zostać wciągnięte przez ruchome części urządzenia.
- g) **Jeśli możliwe jest zamontowanie urządzeń odsysających lub wytapujących, upewnić się, czy są one właściwie podłączone i prawidłowo użytkowane.** Stosowanie urządzeń odsysających zmniejsza zagrożenie spowodowane rozprzestrzenieniem się pyłów.

5.1.4 Zastosowanie i obchodzenie się z elektronarzędziami

- a) **Nie przeciążać urządzenia. Do pracy należy używać elektronarzędzi zgodnie z ich przeznaczeniem.** Odpowiednim narzędziem pracuje się lepiej i bezpieczniej w podanym zakresie mocy.
- b) **Nie używać elektronarzędzia, którego przełącznik jest uszkodzony.** Elektronarzędzie, którego nie można włączyć lub wyłączyć, stanowi zagrożenie i należy je naprawić.
- c) **Przed przystąpieniem do nastawy urządzenia, wymiany osprzętu lub odłożeniem urządzenia należy wyciągnąć wtyczkę z gniazda i/lub akumulator z urządzenia.** Ten środek ostrożności zapobiega niezamierzonemu włączeniu elektronarzędzia.
- d) **Nie używane elektronarzędzia przechowywać w miejscu niedostępnym dla dzieci. Nie zezwalać na użytkowanie narzędzia osobom, które nie są poznane się z nim lub nie przeczytały niniejszych wskazówek.** Elektronarzędzia stanowią zagrożenie, jeśli używane są przez osoby niedoświadczone.
- e) **Należy starannie pielęgnować elektronarzędzia. Kontrolować, czy ruchome części funkcjonują bez zarzutu i nie są zablokowane, czy części nie są popękane ani uszkodzone w takim stopniu, że mogłyby to mieć wpływ na prawidłowe funkcjonowanie elektronarzędzia. Przed przystąpieniem do użytkowania urządzenia należy zlecić naprawę uszkodzonych części.** Przyczyną wielu wypadków jest niewłaściwa konserwacja elektronarzędzi.
- f) **Należy zadbać o to, aby narzędzia tnące były ostre i czyste.** Starannie pielęgnowane narzędzia tnące z ostrymi krawędziami tnącymi rzadziej zakleszczają się i łatwiej się je prowadzi.
- g) **Elektronarzędzia, osprzętu, narzędzi roboczych itp. należy używać zgodnie z niniejszymi wskazówkami. Przy tym należy uwzględnić warunki**

pracy i rodzaj wykonywanych czynności. Używanie elektronarzędzi do prac niezgodnych z przeznaczeniem, może doprowadzić do niebezpiecznych sytuacji.

5.1.5 Serwis

- a) **Naprawę elektronarzędzia zlecać wyłącznie wykwalifikowanemu personelowi, stosując tylko oryginalne części zamienne.** Gwarantuje to zachowanie bezpieczeństwa elektronarzędzia.

5.2 Wskazówki bezpieczeństwa dot. młotów

- a) **Zakładać ochraniacze słuchu.** Hałas może być przyczyną utraty słuchu.
- b) **Korzystać z dołączonych w dostawie dodatkowych uchwytów do urządzenia.** Utrata kontroli nad urządzeniem może prowadzić do obrażeń ciała.
- c) **Podczas wykonywania prac, w trakcie których narzędzie może natrafić na ukryte przewody elektryczne lub własny przewód zasilający, urządzenie trzymać za izolowane uchwyty.** Kontakt z przewodem prądowym może doprowadzić do przeniesienia napięcia na metalowe elementy urządzenia i spowodować porażenie prądem.

5.3 Dodatkowe wskazówki dotyczące bezpieczeństwa

5.3.1 Bezpieczeństwo osób

- a) **Trzymać urządzenie zawsze oburącz za przewidziane do tego celu uchwyty. Utrzymywać uchwyty w suchym i czystym stanie. Nie mogą one być zanieczyszczone smarem lub olejem.**
- b) **Jeśli urządzenie użytkowane będzie bez systemu odsysania zwiercin, to podczas wykonywaniu prac, przy których powstaje pył, należy nosić lekką maskę przeciwpyłową.**
- c) **Robić przerwy w pracy oraz wykonywać ćwiczenia rozluźniające i ćwiczenia palców w celu ich lepszego ukrwienia.**
- d) **Unikać dotykania obracających się elementów. Urządzenie włączać dopiero na stanowisku pracy.** Dotykanie wirujących części urządzenia, w szczególności osprzętu, może prowadzić do obrażeń ciała.
- e) **Podczas pracy przewód sieciowy i przedłużacz prowadzić zawsze od urządzenia ku tyłowi.** Dzięki temu można uniknąć potknięcia się o przewód.
- f) **Do mieszania ustawić przełącznik wyboru funkcji w pozycję "Wiercenie udarowe" i założyć rękawice ochronne.**
- g) **Należy pouczyć dzieci, że nie wolno bawić się urządzeniem.**
- h) **Urządzenie nie może być użytkowane przez dzieci oraz osoby fizycznie słabe bez uprzedniego pouczenia.**

5.3.2 Prawidłowe obchodzenie się z elektronarzędziami

- a) **Zabezpieczyć obrabiany przedmiot. Zastosować urządzenie mocujące lub imadło, aby zamocować**

- obrabiiany przedmiot. Będzie on w ten sposób przytrzymywany stabilniej niż za pomocą dłoni, a ponadto obie ręce będą wolne w celu obsługi urządzenia.
- Sprawdzić, czy narzędzia mają chwyt przystosowany do systemu mocowania urządzenia oraz czy zostały właściwie zamocowane w urządzeniu.**
 - Przyjąć stabilną i bezpieczną pozycję ciała.**

5.3.3 Bezpieczeństwo elektryczne

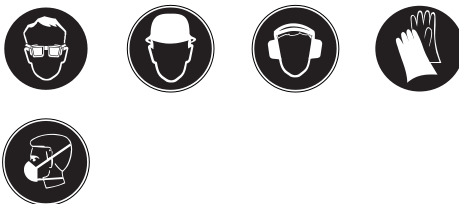
- Przed rozpoczęciem pracy należy skontrolować stanowisko i obszar roboczy pod względem występowania ukrytych przewodów elektrycznych, gazowych i rurociągów wodnych, np. przy użyciu wykrywacza metali.** Zewnętrzne metalowe części urządzenia mogą przewodzić prąd, jeśli nieopatrznie uszkodzony zostanie przewód elektryczny. Stwarza to poważne zagrożenie porażeniem prądem.
- Regularnie kontrolować przewód zasilania urządzenia i – w razie stwierdzenia jego uszkodzenia – oddać do naprawy wykwalifikowanemu fachowcowi.** Jeśli uszkodzony jest przewód przyłączeniowy elektronarzędzia, należy go wymienić na specjalny i dopuszczony do użytku przewód przyłączeniowy, dostępny w serwisie. Regularnie kontrolować przedłużacze i w razie uszkodzenia wymienić je na nowe. Jeśli podczas pracy uszkodzony zostanie przewód sieciowy lub przedłużacz, nie wolno dotykać tego przewodu. Wyciągnąć wtyczkę sieciową z gniazda. Uszkodzone przewody przyłączeniowe oraz przedłużacze mogą stwarzać ryzyko porażenia prądem.
- Wykonując częste prace z użyciem materiałów przewodzących należy zabrudzone urządzenia regularnie przekazywać do kontroli w serwisie Hilti.** Osadzający się na powierzchni urządzenia pył, w szczególności od zwiercin materiałów przewodzących, jak również wilgoć, może przy niekorzystnych warunkach prowadzić do porażenia prądem elektrycznym.
- Jeśli przy pomocy elektronarzędzia wykonywane są prace na świeżym powietrzu, wówczas należy upewnić się, że urządzenie podłączone jest do sieci za pośrednictwem wyłącznika różnicowo-prądowego (RCD) o maksymalnym prądzie wyzwoleniowym 30 mA.** Stosowanie wyłącznika różnicowo-prądowego zmniejsza ryzyko porażenia prądem elektrycznym.

- Zasadniczo zaleca się stosowanie wyłącznika różnicowo-prądowego (RCD) o maksymalnym prądzie wyzwoleniowym 30 mA.**

5.3.4 Miejsce pracy

- Zadbać o dobre oświetlenie stanowiska pracy.**
- Zadbać o dobrą wentylację stanowiska pracy.** Nieprawidłowa wentylacja stanowiska pracy może spowodować zagrożenie dla zdrowia wskutek nadmiernego zapylenia.
- Pyły z materiałów zawierających ołów, niektóre rodzaje drewna, minerały i metal mogą być szkodliwe dla zdrowia.** Kontakt ze skórą oraz wdychanie pyłów może wywołać reakcje alergiczne oraz/lub prowadzić do chorób dróg oddechowych użytkownika oraz osób znajdujących się w pobliżu. Niektóre rodzaje pyłów, np. dębowy lub bukowy uchodzą za rakotwórcze, zwłaszcza w połączeniu z dodatkowymi substancjami do obróbki drewna (chromiany, środki ochronne do drewna). Materiał zawierający azbest może być obrabiany wyłącznie przez fachowców. **W miarę możliwości używać modułu odsysającego.** Aby uzyskać najlepszy efekt odsysania, należy używać polecanego przez Hilti odpowiedniego odkurzacza przenośnego do pyłu drewnianego i/lub mineralnego, przystosowanego do pracy z tym urządzeniem. **Zadbać o dobrą wentylację stanowiska pracy.** Zaleca się zakładanie maski przeciwpyłowej z filtrem klasy P2. Należy przestrzegać krajowych przepisów dotyczących obrabianych materiałów.
- W przypadku prac przebiegowych należy zabezpieczyć obszar po drugiej stronie.** Oderwane materiały mogą wypaść i/lub spaść, powodując obrażenia osób.

5.3.5 Osobiste wyposażenie ochronne



Użytkownik i osoby znajdujące się w pobliżu w czasie pracy urządzenia, muszą używać odpowiednich okularów ochronnych, hełmu ochronnego, nosić ochraniacze słuchu, rękawice ochronne i lekką maskę przeciwpyłową.

6 Przygotowanie do pracy



6.1 Montaż i ustalanie położenia uchwytu bocznego 2

1. Wyciągnąć wtyczkę sieciową z gniazda.
2. Poluzować mocowanie uchwytu bocznego, obracając uchwyt wokół własnej osi.

3. Nasunąć uchwyt boczny (obejmę zaciskową) poprzez uchwyt narzędziowy na trzon urządzenia.
4. Ustawić uchwyt boczny w żądanej pozycji.
5. **OSTROŻNIE** **Zwrócić uwagę, aby obejma zaciskowa umieszczona była w odpowiednim rowku na urządzeniu.**
Zablokować uchwyt boczny, dokręcając go wokół własnej osi.

6.2 Zastosowanie przedłużacza oraz prądnicy lub transformatora

Patrz w rozdziale 2 "Opis"

7 Obsługa



OSTROŻNIE

W zależności od zastosowania urządzenie pracuje z odpowiednio wysoką prędkością obrotową. **Należy zawsze korzystać z uchwytu bocznego i trzymać urządzenie oburącz.** Użytkownik musi być przygotowany na ewentualne zablokowanie się narzędzia.

OSTROŻNIE

Luźne przedmioty obrabiane mocować za pomocą zacisków lub imadła.

OSTROŻNIE

Nie wolno używać szyjki przekładni jako uchwytu.

OSTROŻNIE

Przed każdym użyciem sprawdzić narzędzie pod kątem uszkodzeń i nierównomiernego zużycia.

7.1 Przygotowanie

OSTROŻNIE

Przy wymianie narzędzi zakładać rękawice ochronne, ponieważ narzędzie rozgrzewa się wskutek eksploatacji.

7.1.1 Zakładanie narzędzia 3

1. Wyciągnąć wtyczkę sieciową z gniazda.
2. Sprawdzić, czy uchwyt wiertła jest czysty i lekko nasmarowany. W razie konieczności oczyścić go i nasmarować.
3. Sprawdzić czystość i stan powierzchni uszczelniającej pierścienia przeciwpylowego. W razie konieczności wyczyścić pierścień przeciwpylowy lub wymienić go w przypadku uszkodzenia krawędzi uszczelniającej.
4. Wsunąć narzędzie w uchwyt narzędziowy i obracać lekko dociskając, póki narzędzie nie zaskoczy na swoje miejsce we wpuszcie prowadzącym.

5. Naciskać narzędzie w kierunku uchwytu narzędziowego, aż zaskoczy na swoje miejsce.
6. Pociągnąć za narzędzie robocze w celu sprawdzenia, czy zostało prawidłowo zamocowane.

7.1.2 Wymywanie narzędzia 4

1. Wyciągnąć wtyczkę sieciową z gniazda.
2. Otworzyć uchwyt narzędziowy, pociągając blokadę narzędzia w tył.
3. Wyciągnąć narzędzie z uchwytu.

7.2 Użytkowanie



OSTROŻNIE

Podczas procesu obróbki powierzchni może dojść do odpryskiwania materiału. **Używać okularów ochronnych, rękawic ochronnych, a w przypadku pracy bez urządzenia odsysającego, lekkiej maski przeciwpylowej.** Odłamki odłupanego materiału mogą spowodować obrażenia ciała lub oczu.

OSTROŻNIE

Podczas pracy powstaje hałas. **Zakładać ochroniacze słuchu.** Zbyt duży hałas może uszkodzić słuch.

OSTROŻNIE

Włączyć urządzenie dopiero po przyjęciu odpowiedniej pozycji roboczej.

OSTROŻNIE

W trakcie pracy nie wolno uruchamiać przełącznika wyboru funkcji.

7.2.1 Zabezpieczenie przed kradzieżą TPS (opcjonalnie)

WSKAZÓWKA

Urządzenie może być wyposażone również w funkcję „zabezpieczenia przed kradzieżą”. Urządzenie wyposażone w tę funkcję może być włączane i eksploatowane tylko przy użyciu właściwego klucza odblockującego.

7.2.1.1 Odblokowanie urządzenia 5

1. Włóż wtyczkę sieciową urządzenia do gniazda. Miga żółta lampka kontrolna zabezpieczenia przed kradzieżą. Urządzenie gotowe jest do odbioru sygnału przesyłanego przez klucz odblockujący.
2. Przyłóż klucz odblockujący bezpośrednio do symbolu zamka. Gdy zgaśnie żółta lampka kontrolna zabezpieczenia przed kradzieżą, urządzenie jest odblokowane.

WSKAZÓWKA Jeśli przerwy zostanie dopływ prądu, np. przy zmianie stanowiska pracy lub w przypadku awarii sieci, gotowość urządzenia do eksploatacji zostanie zachowana przez ok. 20 minut. W przypadku dłuższej przerwy urządzenie należy ponownie odblokować przy użyciu klucza odblockującego.

7.2.1.2 Aktywacja funkcji zabezpieczenia przed kradzieżą

WSKAZÓWKA

Więcej szczegółowych informacji na temat aktywacji i zastosowania zabezpieczenia przed kradzieżą umieszczono w rozdziale „Zabezpieczenie przed kradzieżą” niniejszej instrukcji obsługi.

7.2.2 Wiercenie udarowe 6

WSKAZÓWKA

Praca w niskich temperaturach: urządzenie wymaga minimalnej temperatury roboczej, aby pracował mechanizm udarowy. Aby osiągnąć minimalną temperaturę roboczą, przyłóż urządzenie na krótko do podłoża i pozostawić na obrotach jałowych. Jeśli to konieczne, powtarzaj tę czynność, póki udar nie zacznie pracować.

1. Obrócić przełącznik wyboru funkcji w pozycję "wiercenie udarowe" tak, aby zaskoczył na swoje miejsce.
2. Ustawić uchwyt boczny w żądanej pozycji i upewnić się, że został właściwie zamontowany.
3. Włóż wtyczkę sieciową do gniazda.
4. Nastawić moc wiercenia (opcjonalnie).

WSKAZÓWKA Zawsze po włożeniu wtyczki sieciowej do gniazda urządzenie nastawione jest na pełną moc wiercenia.

WSKAZÓWKA W celu nastawienia mocy wiercenia nacisnąć przycisk "połowa mocy"; wskaźnik mocy wiercenia zaświeci się. Ponowne naciśnięcie przycisku "połowa mocy" powoduje powrót do pełnej mocy wiercenia urządzenia.

5. Przyłóż wiertło do wybranego punktu wiercenia.
6. Powoli naciskać na włącznik (pracować z niską prędkością obrotową, póki otwór nie zostanie wstępnie nawiercony).

7. Aby następnie pracować na pełnej mocy, całkowicie wcisnąć włącznik.
8. Nie wywierać nadmiernego nacisku na urządzenie. Energia uderu nie ulega w ten sposób zwiększeniu. Mniejszy docisk zwiększa trwałość narzędzi.
9. Aby przy wierceniu otworów na wylot uniknąć wyrwania materiału, należy tuż przed przebicciem zmniejszyć prędkość obrotową.

7.2.3 Active Torque Control (TE 80-ATC/TE 70-ATC)

Urządzenie wyposażone jest dodatkowo w system aktywnej kontroli momentu obrotowego (Active Torque Control) uzupełniający działanie sprzęgła poślizgowego. System podnosi komfort pracy podczas wiercenia poprzez natychmiastowe wyłączanie urządzenia w razie nagłego obrócenia się urządzenia wokół własnej osi, do czego może dojść np. w przypadku zakleszczenia się wiertła na zbrojeniu, lub w przypadku niezamierzonego przekrzywienia urządzenia. Jeśli system ATC zostanie uruchomiony, urządzenie można ponownie włączyć zwalniając i powtórnie naciskając włącznik, po zatrzymaniu się silnika ("kliknięcie" sygnalizuje gotowość urządzenia do eksploatacji). Zawsze należy przybierać taką pozycję roboczą, aby urządzenie mogło się swobodnie obracać w kierunku przeciwnym do ruchu wskazówek zegara (patrząc od osoby obsługującej urządzenie). W przeciwnym razie ATC nie reaguje.

7.2.4 Kucie 7

WSKAZÓWKA

Łtuto można zamocować w 24 różnych pozycjach (co 15°). Dzięki temu, korzystając z łtut płaskich i kształtowych, można zapewnić optymalne położenie robocze.

OSTROŻNIE

Nie wolno pracować w położeniu "mocowanie łtuta".

1. Obrócić przełącznik wyboru funkcji w pozycję "mocowanie łtuta" tak, aby zaskoczył na swoje miejsce.
2. Ustawić uchwyt boczny w żądanej pozycji i upewnić się, że został właściwie zamontowany.
3. Ustawić łtuto w żądanej pozycji.
4. Aby zablokować łtuto, obrócić przełącznik wyboru funkcji w pozycję "kucie" tak, aby zaskoczył na swoje miejsce. W trakcie pracy nie wolno uruchamiać przełącznika wyboru funkcji.
5. Aby rozpocząć kucie, włożyć wtyczkę sieciową do gniazda.
6. Nastawić moc kucia (opcjonalnie).
WSKAZÓWKA Po włożeniu wtyczki sieciowej do gniazda urządzenie jest zawsze nastawione na pełną moc kucia.
WSKAZÓWKA W celu nastawienia mocy kucia nacisnąć przycisk "połowa mocy"; wskaźnik mocy kucia zaświeci się. Ponowne naciśnięcie przycisku "połowa mocy" powoduje powrót do pełnej mocy kucia urządzenia.
7. Przyłóż łtuto do wybranego punktu kucia.

8. Wcisnąć włącznik urządzenia do oporu.

7.2.5 Wiercenie bez udaru

Wiercenie bez udaru możliwe jest z zastosowaniem osprzętu ze specjalnym uchwytem wiertła. Hilti oferuje taki osprzęt. Dzięki zastosowaniu szybkozaciskowego uchwyty wiertarskiego możliwe jest np. zamocowanie wiertła do drewna lub do stali z chwytem cylindrycznym oraz wiercenie bez udaru. Przełącznik wyboru funkcji musi znajdować się w pozycji "wiercenie udarowe".

7.2.6 Blokada włącznika 8

W trybie kucia włącznik można zablokować, gdy urządzenie jest włączone.

1. Wsunąć blokadę włącznika na górze uchwyty do przodu.
2. Wcisnąć włącznik urządzenia do oporu. Urządzenie nastawione jest teraz na pracę ciągłą.
3. W celu odblokowania, wysunąć blokadę włącznika. Urządzenie wyłączy się.

7.2.7 Mieszanie

1. Obrócić przełącznik wyboru funkcji w pozycję "wiercenie udarowe" tak, aby zaskoczył na swoje miejsce.
2. Włożyć szybkozaciskowy uchwyt wiertarski w uchwyt narzędziowy.
3. Osadzić narzędzie mieszające.
4. Pociągnąć za narzędzie robocze w celu sprawdzenia, czy zostało prawidłowo zamocowane.
5. Ustawić uchwyt boczny w żądanej pozycji i upewnić się, że został właściwie zamontowany.
6. Włożyć wtyczkę sieciową urządzenia do gniazda.
7. Przytrzymać mieszadło w pojemniku z materiałem do mieszania.
8. Rozpocząć mieszanie stopniowo naciskając na włącznik.
9. Aby następnie pracować na pełnej mocy, całkowicie wcisnąć włącznik.
10. Mieszadło należy prowadzić w taki sposób, aby nie dochodziło do rozrzutu mieszanego środka.

8 Konserwacja i utrzymanie urządzenia

OSTROŻNIE

Wyciągnąć wtyczkę sieciową z gniazda.

8.1 Konserwacja narzędzi

Usuwać przywierający brud i chronić powierzchnie narzędzi przed korozją, przecierając je od czasu do czasu ściereczką zwilżoną olejem.

8.2 Konserwacja urządzenia

OSTROŻNIE

Należy zadbać o to, aby urządzenie, zwłaszcza uchwyty, były suche i czyste. Nie mogą one być

zanieczyszczone smarem ani olejem. Nie używać środków konserwujących zawierających silikon.

Nigdy nie używać urządzenia z niedrożnymi szczelinami wentylacyjnymi! Ostrożnie czyścić szczeliny wentylacyjne suchą szczotką. Zapobiegać przedostawaniu się ciał obcych do wnętrza urządzenia. Zewnętrzne powierzchnie obudowy regularnie przecierać lekko zwilżoną ściereczką. Do czyszczenia nie używać żadnych urządzeń rozpylających, strumienia pary ani bieżącej wody! Może to doprowadzić do zmniejszenia bezpieczeństwa elektrycznego urządzenia.

8.3 Wskaźnik serwisowy

WSKAZÓWKA

Urządzenie wyposażone jest we wskaźnik serwisowy.

Wskaźnik	Świeci się na czerwono	Upłynął czas na wykonanie serwisu. Od momentu zaświecenia się wskaźnika można używać urządzenia jeszcze przez kilka godzin rzeczywistego czasu pracy, dopóki urządzenie nie zostanie automatycznie wyłączone. Zanieść urządzenie w terminie do serwisu Hilti, aby było ono zawsze gotowe do eksploatacji.
	Miga na czerwono	Patrz w rozdziale "Usuwanie usterek".

8.4 Utrzymanie urządzenia we właściwym stanie technicznym

OSTRZEŻENIE

Naprawy elementów elektrycznych mogą być wykonywane wyłącznie przez wykwalifikowanych elektryków.

Regularnie sprawdzać wszystkie zewnętrzne elementy urządzenia, czy nie są uszkodzone i kontrolować, czy wszystkie przełączniki działają prawidłowo. Nie eksploatować urządzenia, gdy jakaś jego część jest uszkodzona lub przełącznik nie działa prawidłowo. Oddać urządzenie do naprawy w serwisie Hilti.

8.5 Kontrola po wykonaniu czynności konserwacyjnych i związanych z utrzymaniem urządzenia

Po zakończeniu prac konserwacyjnych oraz prac związanych z utrzymaniem urządzenia we właściwym stanie

technicznym należy sprawdzić, czy zamontowane zostały i czy prawidłowo działają wszystkie instalacje zabezpieczające.

9 Usuwanie usterek

Usterka	Możliwa przyczyna	Rozwiązanie
Urządzenie nie uruchamia się.	Przerwane zasilanie prądem sieciowym.	Podłączyć inne urządzenie elektryczne, sprawdzić działanie.
	Uszkodzony przewód sieciowy lub wtyczka.	Przekazać wykwalifikowanemu elektrykowi do sprawdzenia i ewentualnej naprawy.
	Prądnica z Sleep Mode.	Obciążyć prądnicę drugim urządzeniem odbiorczym (np. lampą oświetlającą plac budowy). Następnie wyłączyć i ponownie włączyć urządzenie.
	Inna usterka elektryczna.	Zlecić kontrolę wykwalifikowanemu elektrykowi.
	Elektroniczna blokada rozruchu po przerwaniu zasilania sieciowego jest aktywna.	Wyłączyć i ponownie włączyć urządzenie.
Brak udaru.	Temperatura urządzenia jest za niska.	Rozgrzać urządzenie do minimalnej temperatury roboczej. Patrz rozdział: 7.2.2 Wiercenie udarowe 6
Urządzenie nie uruchamia się, a wskaźnik pulsuje na czerwono.	Awaria urządzenia.	Oddać urządzenie do naprawy w serwisie Hilti.
Urządzenie nie uruchamia się, a wskaźnik świeci się na czerwono.	Zablokowane szczotki węglowe.	Przekazać wykwalifikowanemu elektrykowi do sprawdzenia i ewentualnej naprawy.
Urządzenie nie uruchamia się, a wskaźnik pulsuje na żółto.	Urządzenie nie jest odblokowane (w przypadku urządzenia z opcjonalnym zabezpieczeniem przed kradzieżą).	Uaktywnić urządzenie kluczem zabezpieczającym.
Urządzenie nie ma pełnej mocy.	Przewód przedłużający zbyt długi i/lub o zbyt małym przekroju.	Stosować przewód przedłużający o dopuszczalnej długości i/lub wystarczającym przekroju.
	Włącznik urządzenia nie jest wciśnięty do końca.	Wcisnąć włącznik urządzenia do oporu.
	Włączony przycisk "połowa mocy" (opcjonalnie).	Nacisnąć przycisk "połowa mocy".
	Prąd zasilający posiada zbyt niskie napięcie.	Podłączyć urządzenie do innego źródła zasilania.
Wiertło się nie obraca.	Przełącznik wyboru funkcji nie jest zablokowany lub znajduje się w pozycji "Dłutowanie" lub "Mocowanie dłuta".	Przełącznik wyboru funkcji ustawić w czasie przestoju w pozycji "wiercenie udarowe".
Wiertła/dłuta nie można wyjąć z mocowania.	Uchwyt narzędziowy nie jest do końca odciągnięty.	Blokadę narzędzia odciągnąć do oporu i wyjąć narzędzie.
	Uchwyt boczny nieprawidłowo zamontowany.	Poluzować boczny uchwyt i zamontować prawidłowo, tak aby obejmowała zaciskowa oraz uchwyt boczny zablokowały się w zagłębieniu.

10 Utylizacja



Urządzenia Hilti wykonane zostały w znacznej mierze z materiałów nadających się do powtórnego wykorzystania. Warunkiem takiego recyklingu jest prawidłowe oddzielenie materiałów. W wielu krajach firma Hilti jest już przygotowana na przyjmowanie starych urządzeń w celu ich utylizacji. Informacje na ten temat można uzyskać u doradców technicznych lub w punkcie serwisowym Hilti.



Dotyczy tylko państw UE

Nie wyrzucać elektronarzędzi z odpadami komunalnymi!

Zgodnie z Europejską Dyrektywą w sprawie zużytego sprzętu elektrotechnicznego i elektronicznego oraz dostosowaniem jej do prawa krajowego, zużyte elektronarzędzia należy posegregować i zutylizować w sposób przyjazny dla środowiska.

pl

11 Gwarancja producenta na urządzenia

W razie pytań dotyczących warunków gwarancji należy skontaktować się z lokalnym przedstawicielem HILTI.

12 Deklaracja zgodności WE (oryginał)

Nazwa:	Młot kombi
Oznaczenie typu:	TE 80-ATC/ TE 70-ATC/ TE 70/ TE 70B
Generacja:	01/02/02/02
Rok konstrukcji:	2007/2007/2007/2009

Deklarujemy z pełną odpowiedzialnością, że niniejszy produkt jest zgodny z następującymi wytycznymi oraz normami: do 19 kwietnia 2016: 2004/108/WE, od 20 kwietnia 2016: 2014/30/UE, 2006/42/WE, 2011/65/UE, EN 60745-1, EN 60745-2-6, EN ISO 12100.

Hilti Corporation, Feldkircherstrasse 100,
FL-9494 Schaan

Paolo Luccini
Head of BA Quality and Process Management
Business Area Electric Tools & Accessories
05/2015

Tassilo Deinzer
Executive Vice President
Business Unit Power Tools & Accessories
05/2015

Dokumentacja techniczna:

Hilti Entwicklungsgesellschaft mbH
Zulassung Elektrowerkzeuge
Hiltistrasse 6
86916 Kaufering
Deutschland

Kombinirana udarna bušilica TE 80-ATC/ TE 70-ATC/ TE 70/ TE 70B

Upute za uporabu obavezno pročitajte prije početka rada.

Ove upute za uporabu uvijek čuvajte u blizini alata.

Alat proslijedite drugim osobama samo zajedno s uputom za uporabu.

hr

Kazalo	Stranica
1 Opće upute	78
2 Opis	79
3 Uređaji, pribor	81
4 Tehnički podaci	81
5 Sigurnosne napomene	83
6 Prije stavljanja u pogon	85
7 Posluživanje	85
8 Čišćenje i održavanje	87
9 Traženje kvara	88
10 Zbrinjavanje otpada	89
11 Jamstvo proizvođača za alate	89
12 EZ izjava o sukladnosti (original)	89

❑ Brojevi se odnose na odgovarajuće slike. Slike ćete pronaći na početku uputa za uporabu. U tekstu ove upute za uporabu riječ "alat" uvijek označuje kombiniranu udarnu bušilicu TE 80-ATC/ TE 70-ATC / TE 70 te regionalnu varijantu TE 70B.

Elementi za posluživanje i prikazivanje ❑

- ❑ Sklopka za biranje funkcije
- ❑ Blokada upravljačke sklopke
- ❑ Upravljačka sklopka
- ❑ Mrežni kabel
- ❑ Taster za rad s polovicom snage (opcionally)
- ❑ Bočni rukohvat
- ❑ Stezna glava
- ❑ Obujmica alata
- ❑ Indikator zaštite od krađe (dodatna oprema)
- ❑ Servisni indikator
- ❑ Prikaz za rad s polovicom snage (opcionally)

1 Opće upute

1.1 Pokazatelji opasnosti i njihovo značenje

OPASNOST

Znači neposrednu opasnu situaciju koja može uzrokovati tjelesne ozljede ili smrt.

UPOZORENJE

Ova riječ skreće pozornost na moguću opasnu situaciju koja može uzrokovati tešku tjelesnu ozljedu ili smrt.

OPREZ

Ova riječ skreće pozornost na moguću opasnu situaciju koja može uzrokovati laganu tjelesnu ozljedu ili materijalnu štetu.

NAPOMENA

Ova riječ skreće pozornost na napomene o primjeni i druge korisne informacije.

1.2 Objašnjenje piktograma i ostali naputci

Znakovi upozorenja



Upozorenje na opću opasnost



Upozorenje na opasni električni napon



Upozorenje na vruću površinu

Obvezujući znakovi



Nosite
zaštitne
naočale



Nosite
zaštitnu
kacigu



Nosite
zaštitu za uši



Nosite
zaštitne
rukavice



Nosite
laganu
zaštitu
organa za
disanje



Prije uporabe
pročitajte
uputu za
uporabu

Simboli



Reciklirajte
materijale
odn. zbrinite
ih na
ekološki
prihvatljiv
način



Udarno
bušenje



Sječenje



Namještanje
sječkača



Volt



Amper



Watt



Izmjenična
struja

Hz

Hertz

n_0

Dimenzio-
nirani broj
okretaja u
slobodnom
ходу

/min

Okretaja u
minuti

Ø

Promjer



Dvostruka
izolacija



Uputa o
zaštiti od
krade



Simbol
ključanice

Mjesto identifikacijskih podataka na alatu

Tipaska oznaka je smještena na označnoj pločici, a serijski broj bočno na kućištu motora. Unesite ove podatke u Vašu uputu za uporabu i pozivajte se na njih kod obraćanja našem zastupništvu ili servisu.

Tip:

Generacija: 01/02/02/02

Serijski broj:

2 Opis

2.1 Namjenska uporaba

Alat je kombinirana udarna bušilica na električni pogon s pneumatskim mehanizmom za udaranje. ATC funkcija TE 80-ATC/ TE-70 ATC (Active Torque Control) pruža korisniku dodatnu udobnost kod bušenja.

Alat je namijenjen radovima bušenja u betonu, zidovima, metalu i drvetu, a dodatno se može upotrebljavati i za radove sječenja.

Stroj se pod određenim uvjetima može koristiti za miješanje (vidi alati, pribor).

Ne smiju se obrađivati materijali opasni po zdravlje (na pr. azbest).

Poštujte nacionalne odredbe za zaštitu na radu.

Alat je namijenjen profesionalnom korisniku, a posluživati, održavati i servisirati ga smije samo ovlašteno osposobljeno osoblje. To osoblje mora biti posebno upućeno u moguće opasnosti. Alat i njemu pripadajuća pomoćna sredstva mogu biti opasni ako ih nepropisno i neispravno upotrebljava neosposobljeno osoblje.

Radno okruženje mogu biti: gradilište, radionica, renovacije, pregradnje i novogradnje.

Alat se smije rabiti samo u suhom okruženju.

Alat ne upotrebljavajte tamo gdje postoji opasnost od požara ili eksplozije.

Alatom smijete raditi samo kad je priključen na mrežni napon i frekvenciju koji su navedeni na označnoj pločici.

Manipulacije ili preinake na alatu nisu dozvoljene.

Kako biste izbjegli opasnost od ozljeda, rabite samo originalni Hiltijev pribor i alate.

Slijedite podatke o radu, čišćenju i održavanju u uputi za uporabu.

hr

2.2 Stezna glava

Brzozamjenska stezna glava TE-Y (SDS maks.)

2.3 Sklopka

Podesiva upravljačka sklopka za fino bušenje

Sklopka za izbor funkcija: udarno bušenje, funkcija sječenja, funkcija podešavanja sječiva (podesivo 24 puta)

Izbor snage puna snaga ili polovica snage (opcionalno)

Upravljačka sklopka se može blokirati u načinu sječenja

2.4 Ručke

Preklopni bočni rukohvat s prigušivanjem vibracija

Rukohvat s prigušivanjem vibracija

2.5 Zaštitni uređaj

Mehanička klizna spojka

Elektronička blokada ponovnog pokretanja za sprječavanje nehotičnog pokretanja alata nakon prekida struje (vidi poglavlje 9 Traženje pogrešaka).

Dodatno ATC "Active Torque Control" (TE 80-ATC/ TE 70-ATC)

2.6 Podmazivanje

Prijenosnik i mehanizam za udaranje s odvojenim prostorima za podmazivanje

2.7 Zaštita od krađe TPS (opcijski)

Alat se opcijski može opremiti funkcijom "zaštita od krađe TPS". Ako je alat opremljen ovom funkcijom, može ga se aktivirati i pokrenuti samo s pripadajućim ključem za aktivaciju.

2.8 Active Vibration Reduction (samo TE 80-ATC)

Alat je opremljen sustavom "Active Vibration Reduction (AVR)" koji značajno smanjuje vibracije uz usporedbu s vrijednošću bez AVR.

2.9 Indikatori sa svjetlosnim signalom

Servisni indikator sa svjetlosnim signalom (vidi poglavlje "Njega i održavanje")

Indikator zaštite od krađe (isporučuje se kao opcija (vidi poglavlje "Uporaba"))

Prikaz za rad s polovicom snage (opcionalno) (vidi poglavlje "Uporaba")

2.10 Sadržaj isporuke standardne opreme obuhvaća

- 1 Alat
- 1 Bočni rukohvat
- 1 Mast
- 1 Krpa za čišćenje
- 1 Uputa za uporabu
- 1 Kovčeg Hilti

2.11 Uporaba produžnog kabela

Preporučeni najmanji promjeri i maks. duljine kabela

Promjer vodiča	1,5 mm ²	2,0 mm ²	2,5 mm ²	3,5 mm ²
Mrežni napon 100 V		30 m		50 m
Mrežni napon 110-127 V	20 m	30 m	40 m	
Mrežni napon 220-240 V	30 m		75 m	

2.12 Uporaba generatora ili transformatora

Ovaj alat se može pokretati pomoću generatora ili ugrađenog transformatora ukoliko se poštuju sljedeći uvjeti: Predajna snaga u vatima mora biti jednaka barem dvostrukoj vrijednosti snage navedenoj na označnoj pločici alata, radni napon se mora svakodobno nalaziti unutar +5 % i -15 % nazivnog napona, a frekvencija mora iznositi 50 do 60 Hz, nikada više od 65 Hz. Mora biti ugrađen automatski regulator napona s pojačanjem zaleta.

Na generator/transformator ne priključujte istovremeno druge alate. Uključivanje i isključivanje drugih alata može prouzročiti podnaponske i/ili prenaponske vrhove koji mogu oštetiti alat.

3 Uređaji, pribor

Oznaka	Opis
Udarno svrdlo	Ø 12...45 mm
Probojno svrdlo	Ø 40...80 mm
Kruna za udarno bušenje	Ø 45...150 mm
Dijamantna kruna za bušenje PCM	Ø 42...132 mm
Sjekač	Šiljasti, plosnati i oblikovni sjekač s TE-Y usadnikom
Svrdlo za drvo	Ø 10...32 mm
Svrdlo za metal	do Ø 20 mm

Oznaka	Broj artikla, opis
Zaštita od krađe TPS (Theft Protection System) s karticom tvrtke, daljinskim upravljačem i ključem za aktivaciju TPS-K	206999, opcija
Alat za zabijanje čavala	32221, Usadni alat s TE-Y usadnikom
Brzostezni prihvatnik	60208, Brzostezni prihvatnik za svrdla za drvo i metal s cilindričnom drškom ili šestobridom, Držač stezne glave 263359
Miješalica za nezapaljive materijale s cilindričnom drškom ili šestobridnim naglavkom	41215 (Ø80mm), 41216 (Ø110mm), Ø 80...150 mm, Uporaba samo s brzosteznom glavom

4 Tehnički podatci

Tehničke izmjene pridržane!

Alat	TE 80-ATC	TE 70-ATC	TE 70/ TE 70B
Težina prema EPTA-postupku 01/2003	10,2 kg	8,9 kg	7,7 kg
Dimenzije (D x Š x V)	555 mm X 125 mm X 312 mm	524 mm X 123 mm X 294 mm	524 mm X 123 mm X 274 mm

NAPOMENA

Alat se nudi s različitim dimenzioniranim naponima. Dimenzionirani napon i dimenzionirani prihvat Vašega alata možete vidjeti na označnoj pločici.

Alat	TE 80-ATC	TE 70-ATC/ TE 70/ TE 70B
Dimenzionirana potrošnja (prema podatcima)	1.700 W	1.600 W

Alat	TE 80-ATC	TE 70-ATC/ TE 70/ TE 70B
Dimenzionirana struja	Dimenzionirani napon 100 V: 15 A Dimenzionirani napon 110 V: 16 A Dimenzionirani napon 120 V: 15 A Dimenzionirani napon 220 V: 9,8 A Dimenzionirani napon 230 V: 9,9 A Dimenzionirani napon 240 V: 10 A	Dimenzionirani napon 100 V: 15 A Dimenzionirani napon 110 V: 16 A Dimenzionirani napon 120: 15 A Dimenzionirani napon 127 V, samo TE 70: 15 A Dimenzionirani napon 220 V: 9,6 A Dimenzionirani napon 230 V: 9,8 A Dimenzionirani napon 240 V: 9,8 A
Frekvencija mreže	50...60 Hz	50...60 Hz
Broj okretaja kod udarnog bušenja	380/min	360/min
Energija pojedinačnog udarca prema EPTA-postupku 05/2009 (puna snaga)	11,5 J	11 J
Energija pojedinačnog udarca prema EPTA-postupku 05/2009 (polovična snaga (opcionalno))	5 J	5 J

NAPOMENA

Alat se podudara s odgovarajućom smjernicom pod pretpostavkom, da je maksimalna dopuštena impedancija mreže Z_{max} na priključnoj točki na sustavu kod stranke s javnom mrežom veća ili jednaka $0,315+j0,197 \Omega$. Odgovornost instalatera ili korisnika alata je da se uvjeri, ukoliko je potrebno i nakon što se je posavjetovao s distributerom električne energije, da ovaj alat priključi na priključnoj točki čija impedancija je veća ili jednaka Z_{max} .

Informacije o alatima i primjeni

Elektroničko brzo isklapanje ATC	TE 80-ATC/ TE 70-ATC
Klasa zaštite	Klasa zaštite II (dvostruka izolacija)

NAPOMENA

Razina titranja koja je navedena u ovim uputama izmjerena je sukladno postupku mjerenja normiranom u EN 60745 te se može koristiti za međusobnu usporedbu alata. Primjerena je i za privremenu procjenu titrajnog opterećenja. Navedena razina titranja predstavlja glavne primjene električnih alata. Ako se električni alat inače koristi za druge primjene s alatima za primjenu koji se razlikuju ili nisu dovoljno dobro održavani, razina titranja se može razlikovati. Isto može znatno povećati titrajno opterećenje tijekom cijelokupnog radnog vijeka. Za točnu procjenu titrajnog opterećenja trebaju se uzeti u obzir i vremena, tijekom kojih je alat bio isključen ili je radio, ali se zapravo nije koristio. Isto može znatno smanjiti titrajno opterećenje tijekom cijelokupnog radnog vijeka. Odredite dodatne sigurnosne mjere za zaštitu korisnika prije djelovanja titranja kao npr.: Održavanje električnog alata i usadnika, održavanje toplih ruku, organizacija tokova rada.

Obavijesti o buci i vibracijama (mjereno prema EN 60745):

Tipična razina snage zvuka TE 80- ATC prema ocjeni A	110,5 dB (A)
Tipična razina emisije zvučnog tlaka TE 80-ATC prema ocjeni A	99,5 dB (A)
Tipična razina zvučne snage TE 70-ATC/ TE 70/ TE 70B prema ocjeni A	110,5 dB (A)
Tipična razina zvučne snage TE 70-ATC/ TE 70/ TE 70B prema ocjeni A	99,5 dB (A)
Nesigurnost za navedenu razinu zvuka	3 dB (A)
Triaksijalne vrijednosti vibracija TE 80-ATC (svota vektorskih vektora)	izmjereno prema EN 60745-2-6
Udarno bušenje u beton, $a_{h, HD}$	8,8 m/s ²
Sječnje, $a_{h, Cheq}$	8,5 m/s ²
Triaksijalne vrijednosti vibracija TE 70-ATC (svota vektorskih vektora)	izmjereno prema EN 60745-2-6
Udarno bušenje u beton, $a_{h, HD}$	22 m/s ²
Sječnje, $a_{h, Cheq}$	18 m/s ²

Triaksijalne vrijednosti vibracija (svota vektora vibracija) za TE 70/ TE 70B Hz	izmjereno prema EN 60745-2-6
Udarno bušenje u beton, $a_{h, HD}$	22 m/s ²
Sječenje, $a_{h, Cheq}$	18 m/s ²
Nesigurnost (K) za triaksijalne vrijednosti vibracija	1,5 m/s ²

5 Sigurnosne napomene

5.1 Opće sigurnosne napomene za električne alate

a) UPOZORENJE

Pročitajte sigurnosne napomene i naputke. Pogreške kod pridržavanja sigurnosnih napomena i naputaka mogu dovesti do električnog udara, požara i/ili teških ozljeda. **Molimo sačuvajte sve sigurnosne napomene i upute za ubuduće.** Pojam "električni alat" korišten u sigurnosnim napomenama odnosi se na električne alate s napajanjem iz električne mreže (s mrežnim kablom) i na električne alate na akumulatorski pogon (bez mrežnog kabela).

5.1.1 Sigurnost na radnom mjestu

- a) **Područje rada održavajte čistim i osvijetljenim.** Nered i neosvijetljeno radno područje mogu dovesti do nezgoda.
- b) **S alatom ne radite u okolini ugroženoj eksplozijom u kojoj se nalaze zapaljive tekućine, plinovi ili prašine.** Električni alati proizvode iskre koje mogu zapaliti prašinu ili pare.
- c) **Djecu i ostale osobe tijekom korištenja električnog alata udaljite iz područja rada.** Ako bi skrenuli pozornost s posla, mogli bi izgubiti kontrolu nad alatom.

5.1.2 Električna sigurnost

- a) **Priključni utikač alata treba odgovarati utičnici.** Na utikaču se ni u kojem slučaju ne smiju izvoditi izmjene. **Ne koristite adapterske utikače zajedno sa zaštitno uzemljenim električnim alatima.** Nepromijenjeni utikači i odgovarajuće utičnice smanjuju opasnost od električnog udara.
- b) **Izbjegavajte dodir tijela s uzemljenim površinama kao što su cijevi, radijatori, štednjaci i hladnjaci.** Postoji povećana opasnost od električnog udara ako je vaše tijelo uzemljeno.
- c) **Alat držite dalje od kiše ili vlage.** Prodiranje vode u električni alat povećava opasnost od električnog udara.
- d) **Kabel ne upotrebljavajte za nošenje ili vješanje alata odnosno za izvlačenje utikača iz utičnice.** Kabel držite dalje od izvora topline, ulja, oštih rubova ili pokretljivih dijelova alata. Oštećeni ili usukani kabeli povećavaju opasnost od električnog udara.
- e) **Ako s električnim alatom radite na otvorenom, upotrebljavajte samo produžne kabele odobrene za uporabu na otvorenom.** Primjena produžnog kabela prikladnog za uporabu na otvorenom smanjuje opasnost od električnog udara.

- f) **Ako ne možete izbjeći rad električnog alata u vlažnom okruženju, koristite zaštitnu strujnu sklopku.** Uporaba zaštitne strujne sklopke smanjuje opasnost od električnog udara.

5.1.3 Sigurnost ljudi

- a) **Budite oprezni, pazite što činite i kod rada s električnim alatom postupajte razumno. Alat ne koristite ako ste umorni ili pod utjecajem opojnih sredstava, alkohola ili lijekova.** Trenutak nepažnje kod uporabe alata može dovesti do ozbiljnih tjelesnih ozljeda.
- b) **Nosite sredstva osobne zaštite i uvijek zaštitne naočale.** Nošenje sredstava osobne zaštite, kao što su zaštitna maska, sigurnosne cipele koje ne klize, zaštitna kaciga ili štitnik za sluh, ovisno o vrsti i primjeni električnog alata, smanjuje opasnost od nezgoda.
- c) **Izbjegavajte nehotično stavljanje u pogon. Uvjerite se da je alat isključen prije nego što priključite opskrbu naponom i/ili akumulatorski paket, ili ga primite ili nosite.** Ako kod nošenja alata prst držite na prekidaču ili ako je alat uključen i priključen na električnu mrežu, to može dovesti do nezgoda.
- d) **Prije nego što uključite alat, uklonite alate za podešavanje ili vijčane ključeve.** Alat ili ključ koji se nalazi u rotirajućem dijelu alata može dovesti do nezgoda.
- e) **Izbjegavajte nenormalan položaj tijela. Zauzmite siguran i stabilan položaj tijela i u svakom trenutku održavajte ravnotežu.** Na taj način možete alat bolje kontrolirati u neočekivanim situacijama.
- f) **Nosite prikladnu odjeću. Ne nosite široku odjeću ili nakit. Neka vaša kosa, odjeća i rukavice budu što dalje od pomičnih dijelova.** Mlohavu odjeću, nakit ili dugu kosu mogu zahvatiti pomični dijelovi alata.
- g) **Ako se mogu montirati alati/uredaji za usisavanje i hvatanje prašine, provjerite jesu li isti priključeni i rabe li se pravilno.** Uporaba usisivača može smanjiti opasnost.

5.1.4 Uporaba i rukovanje električnim alatom

- a) **Ne preopterećujte alat. Za Vaše radove koristite za to predviđen električni alat.** S odgovarajućim električnim alatom radit ćete bolje i sigurnije u naveđenom području snage.
- b) **Ne upotrebljavajte električni alat s neispravnim prekidačem.** Električni alat koji se više ne može uključiti ili isključiti, opasan je i treba se popraviti.
- c) **Izvučite utikač iz utičnice i/ili akumulatorski paket iz alata prije podešavanja alata, zamjene dijelova**

hr

- pribora ili odlaganja alata. Ovim mjerama opreza spriječiti će se nehotično pokretanje električnog alata.
- Nekorištene električne alate spremite izvan dosega djece. Ne dopustite da alat koriste osobe koje s njim nisu upoznate ili koje nisu pročitale upute za uporabu.** Električni alati su opasni ako ih koriste neiskusne osobe.
 - Pažljivo održavajte električne alate. Kontrolirajte rade li pokretljivi dijelovi alata besprijekorno i nisu li zaglavljani, te jesu li dijelovi polomljeni ili tako oštećeni da negativno djeluju na funkciju električnog alata. Oštećene dijelove popravite prije uporabe alata.** Mnoge nezgode imaju svoj uzrok zbog loše održavanih električnih alata.
 - Rezne alate održavajte oštrim i čistim.** Brižljivo održavani rezni alati s oštrim sječivima neće se zaglaviti i lakši su za vođenje.
 - Koristite električni alat, pribor, usadnike itd. sukladno ovim uputama.** Kod toga uzmite u obzir radne uvjete i izvođene radove. Uporaba električnih alata za neke druge primjene različite od predviđenih može dovesti do opasnih situacija.

5.1.5 Servisiranje

- Popravak alata prepustite samo kvalificiranom stručnom osoblju i samo s originalnim rezervnim dijelovima.** Na taj će se način postići održavanje sigurnosti električnog alata.

5.2 Sigurnosne napomene za čekić

- Nosite zaštitu za sluh.** Djelovanje buke može uzrokovati gubitak sluha.
- Upotrebljavajte dodatne rukohvate isporučene s alatom.** Gubitak kontrole može uzrokovati tjelesne ozljede.
- Alat pridržavajte samo za izolirane prihvatne površine ako izvodite radove kod kojih usadnik može udariti o sakrivene strujne vodove ili o vlastiti mrežni kabel.** Kontakt s provodljivim vodom može pod napon staviti i metalne dijelove alata te dovesti do električnog udara.

5.3 Dodatne sigurnosne upute

5.3.1 Sigurnost ljudi

- Alat uvijek držite čvrsto s obje ruke za predviđene rukohvate.** Rukohvati moraju biti suhi, čisti, bez ostataka ulja i masti.
- Ako alatom radite bez usisavanja prašine, morate tijekom radova kod kojih se stvara prašina nositi laganu zaštitu organa za disanje.**
- Zbog bolje prokrvljenosti prstiju napravite stanke u radu i vježbe za opuštanje prstiju.**
- Izbjegavajte dodir s rotirajućim dijelovima. Alat uključite tek u području rada.** Dodirivanje rotirajućih dijelova, posebice rotirajućih alata, može dovesti do ozljeda.
- Mrežni i produžni kabel prilikom rada uvijek provedite iza alata.** Time ćete spriječiti opasnost od padanja preko kabela tijekom rada.

- Za miješanje postavite sklopku za izbor funkcija na položaj "udarno bušenje" i nosite zaštitne rukavice.**
- Djecu morate podučiti o tome, da se ne smiju igrati s alatom.**
- Alat nije namijenjen za to da se s njime služe djeca ili slabe osobe bez poduke.**

5.3.2 Pažljivo rukovanje i uporaba električnih alata

- Čvrsto stegnite predmet obrade. Za pričvršćivanje predmeta obrade upotrijebite stege ili škripac.** To je sigurnije od pridržavanja rukom; osim toga ćete alat moći posluživati s obje ruke.
- Provjerite imaju li alati sustav prihvata koji odgovara stroju te jesu li pravilno završeni u steznoj glavi.**
- Pazite na čvrsto i sigurno uporište.**

5.3.3 Električna sigurnost

- Prije početka rada detektorom metala ispitajte ima li u području rada sakrivenih električnih vodova, plinskih i vodovodnih cijevi.** Vanjski metalni dijelovi alata mogu biti pod naponom ako ste npr. nehotice oštetili električni vod. To predstavlja ozbiljnu opasnost od električnog udara.
- Redovito provjeravajte priključni vod alata i u slučaju oštećenja ga odnesite na zamjenu ovlaštenom serviseru. Ukoliko je priključni vod električnog alata oštećen, isti mora biti zamijenjen specijalno pripremljenim priključnim vodom, koji se može nabaviti u servisu za usluge kupcima. Redovito provjeravajte produžne kabele i zamijenite ih ako su oštećeni. Ne dodirujte oštećeni mrežni odn. produžni kabel. Izvucite mrežni utikač iz utičnice. Oštećeni priključni i produžni kabeli predstavljaju opasnost od električnog udara.**
- Pustite da zaprijevane alate kod učestale obrade provodljivih materijala u redovitim razdobljima provjeri servis Hilti.** Prašina provodljivih materijala koja se nakuplja na površini alata ili tekućine mogu pod nepovoljnim uvjetima dovesti do električnog udara.
- Ako s električnim alatom radite na otvorenom, budite sigurni da je alat pomoću prekidača za zaštitu od struje kvara (RCD) s maksimalno 30 mA okidne struje priključen na mrežu.** Uporaba prekidača za zaštitu od struje kvara smanjuje rizik od električnog udara.
- Načelno se preporuča uporaba zaštitne strujne sklopke (RCD) s maksimalnom okidnom strujom od 30 mA.**

5.3.4 Radno mjesto

- Pobrinite se za dobru rasvjetu na području rada.**
- Pobrinite se za dobro prozračivanje radnoga mjesta.** Loše prozračena radna mjesta mogu zbog opterećenosti prašinom biti štetni po zdravlje.
- Prašine materijala kao što su premaz koji sadrži olovo, neke vrste drva, minerala i metala mogu biti štetni za zdravlje. Dodirivanje ili udisanje prašina**

mogu uzrokovati alergijske reakcije i/ili bolesti dišnih puteva korisnika ili osoba koje se nalaze u blizini. Određene vrste prašina kao što su hrastova ili bukova prašina mogu uzrokovati rak, naročito kada su u spoju s dodacima za obradu drva (kromat, sredstvo za zaštitu drvca). Materijal koji sadrži azbest smije obrađivati samo stručno osoblje. **Po mogućnosti koristite uređaj za usisivanje prašine. Kako biste dosegli visok stupanj usisivanja prašine, koristite primjereni mobilni uređaj za uklanjanje prašine koji je preporučio Hilti za drvo i/ili mineralnu prašinu i koji je usklađen za ovaj električni alat. Pobrinite se za dobro prozračivanje radnoga mjesta. Preporuča se nošenje zaštitne maske s klasom filtra P2. Poštujte važeće propise u vašoj zemlji za materijale koje ćete obrađivati.**

d) **Prilikom probijanja osigurajte područje na suprotnoj strani rada.** Mogli bi ispasti i / ili se srušiti komadići materijala i ozlijediti druge osobe.

5.3.5 Osobna zaštitna oprema



Izvođač radova i osobe koje se nalaze u njegovoj neposrednoj blizini moraju tijekom uporabe alata nositi odgovarajuće zaštitne naočale, zaštitnu kacigu, zaštitne slušalice, zaštitne rukavice i laganu zaštitu organa za disanje.

hr

6 Prije stavljanja u pogon



6.1 Montaža i pozicioniranje bočnog rukohvata 2

1. Izvucite mrežni utikač iz utičnice.
2. . Zakretanjem ručke otvorite objumicu bočnog rukohvata.

3. Bočni rukohvat (steznu traku) pogurnite preko stezne glave na dršci.
4. . Zakrenite bočni rukohvat u željeni položaj.
5. **OPREZ Vodite računa o tome da zatezna traka leži u utoru koji je za to predviđen na alatu.** Okretanjem ručke fiksirajte bočni rukohvat.

6.2 Uporaba produžnog kabela i generatora ili transformatora

vidi poglavlje 2 Opis

7 Posluživanje



OPREZ

Alat ima visok okretni moment sukladno svojoj uporabi. **Koristite bočni rukohvat i s alatom radite uvijek držeći ga s obje ruke.** Korisnik mora biti spreman na neočekivano blokiranje alata.

OPREZ

Pomične predmete obrade pričvrstite stegama ili škripcem.

OPREZ

Vrat prijenosnika se ne smije koristiti kao prihvatna površina.

OPREZ

Prije svake uporabe provjerite da na alatu nema oštećenja i neravnomjernog habanja.

7.1 Priprema

OPREZ

Koristite zaštitne rukavice pri zamjeni alata, jer alat tijekom rada postaje vruć.

7.1.1 Umetanje alata 3

1. Izvucite mrežni utikač iz utičnice.
2. Provjerite je li usadnik alata čist i laganu podmazan mašću. Ako je potrebno, očistite ga i podmažite
3. Ispitajte je li prstenasta brtva kape za zaštitu od prašine čista i u ispravnom stanju. Ako je potrebno, očistite kapu za zaštitu od prašine ili u slučaju oštećenog brtvenog izdanka zamijenite zaštitnu kapu.
4. Umetnite alat u steznu glavu i okrećite ga uz lagani potisak dok ne uskoči u ureze za vođenje.
5. Potiskujte alat u steznu glavu dok ne čujete da je uskočio.
6. Povucite alat kako biste provjerili je li uskočio.

7.1.2 Vadenje alata 4

1. Izvucite mrežni utikač iz utičnice.
2. Potiskivanjem objumice alata otvorite steznu glavu.
3. Izvucite alat iz stezne glave.

7.2 Rad



OPREZ

Prilikom obrade podloge može doći do otkidanja komadića materijala. **Nosite zaštitne naočale, zaštitne rukavice te laganu masku za disanje ako ne rabite usisivač.** Odvojeni materijal može ozlijediti tijelo i oči.

OPREZ

Pri radnom postupku se stvara buka. **Nosite zaštitu za sluh.** Prevelika buka može oštetiti sluh.

OPREZ

Alat uključite tek u radnom položaju.

OPREZ

Sklopka za izbor funkcija se ne smije rabiti tijekom rada.

7.2.1 Zaštita od krađe TPS (opcijski)

NAPOMENA

Alat se opcijski može opremiti funkcijom "zaštita od krađe". Ako je alat opremljen tom funkcijom, može ga se aktivirati i pokrenuti samo ključem za aktivaciju.

7.2.1.1 Aktiviranje alata 5

1. Mrežni utikač alata utaknite u utičnicu. Treperi žuta žaruljica zaštite od krađe. Alat je sada spreman za primanje signala ključa za aktivaciju.
2. Ključ za deblokadu postavite direktno na simbol ključa. Čim se žuta žaruljica zaštite od krađe ugasi, alat je aktiviran.

NAPOMENA Ako se dovod struje prekine primjerice pri promjeni radnog mjesta ili ispadu mreže, spremnost za rad alata se održava cca. 20 minuta. Kod duljih prekida alat se mora iznova aktivirati pomoću ključa za aktivaciju.

7.2.1.2 Aktiviranje funkcije zaštite od krađe za alat

NAPOMENA

Ostale detaljnije informacije u svezi s aktiviranjem i primjenom zaštite od krađe naći ćete u uputi za uporabu "Zaštita od krađe".

7.2.2 Udarno bušenje 6

NAPOMENA

Radovi kod niskih temperatura: Dok udarni mehanizam ne proradi, za alat je potrebna minimalna radna temperatura. Za postizanje minimalne radne temperature uključite alat, alat kratko naslonite na radnu podlogu i pustite da radi u

praznom hodu. Ovaj postupak ponavljajte sve dok udarni mehanizam ne proradi.

1. Sklopku za izbor funkcija okrećite u položaj "Udarno bušenje" dok ne uskoči.
2. Postavite bočni rukohvat u željeni položaj i provjerite je li pravilno montiran i propisno pričvršćen.
3. Mrežni utikač uključite u utičnicu.
4. Odredite snagu bušenja (opcionalno).

NAPOMENA Nakon umetanja mrežnog utikača u utičnicu alat je još uvijek podešen na punu snagu bušenja.

NAPOMENA Da biste podesili rad s polovicom snage bušenja, pritisnite tipku "rad s polovicom snage" pri čemu svijetli indikator snage bušenja. Ponovnim pritiskom na tipku "rad s polovicom snage" alat se ponovno preklapa na punu snagu bušenja.

5. Vrh svrdla alata postavite na mjesto koje želite bušiti.
6. Polagano pritisnite upravljačku sklopku (radite malim brojem okretaja dok se svrdlo nije centriralo u rupi).
7. Kada želite raditi punom snagom, upravljačku sklopku pritisnite do kraja.
8. Ne pritišćite prejako. Time se neće povećati snaga udarca... Slabija snaga potiska produljuje radni vijek alata.
9. Neposredno prije probijanja smanjite broj okretaja kako biste spriječili otkidanje komadića materijala.

7.2.3 Active Torque Control (TE 80-ATC/TE 70-ATC)

Alat je dodatno uz mehaničku kliznu spojku opremljen sustavom Active Torque Control. Taj sustav pruža dodatnu udobnost u području bušenja zbog brzog isklapanja pri neočekivanom rotacijskom kretanju alata oko osovine svrdla, do koje primjerice može doći pri zaglavlivanju svrdla u slučaju nailaska na armaturu ili kod nehotičnog izobličenja alata. Kada je pokrenut ATC-sustav, alat ponovno uključite otpuštanjem i aktiviranjem upravljačke sklopke nakon zaustavljanja motora (zvuk "klik" signalizira da je alat opet spreman za rad). Uvijek odaberite radni položaj u kojem se alat može slobodno okretati suprotno od smjera kazaljki na satu (gledano od strane korisnika). Ako to nije moguće, ATC ne može reagirati.

7.2.4 Sjećenje 7

NAPOMENA

Dijeto se može postaviti u 24 različitih položaja (u koracima od 15°). Time se pomoću plosnatih i oblikovnih sjekača može uvijek raditi u optimalnom radnom položaju.

OPREZ

Nikada ne radite u položaju "Pozicioniranje sjekača".

1. Da biste podesili sjekač, sklopku za izbor funkcija okrenite u položaj "Pozicioniranje sjekača" dok ne uskoči u ležište.
2. Postavite bočni rukohvat u željeni položaj i provjerite je li pravilno montiran i propisno pričvršćen.

- Okrenite sjekač u željeni položaj.
- Da biste blokirali sjekač, sklopku za izbor funkcija okrećite u položaj "Sječenje" dok ne uskoči. Sklopka za izbor funkcija se ne smije rabiti tijekom rada.
- Za sječenje, mrežni utikač alata utaknite u utičnicu.
- Odredite snagu sječenja (opcionalno).
NAPOMENA Nakon umetanja mrežnog utikača u utičnicu alat je još uvijek podešen na punu snagu sječenja.
NAPOMENA Da biste podesili rad s polovicom snage sječenja, pritisnite tipku "rad s polovicom snage" pri čemu svijetli indikator snage sječenja. Ponovnim pritiskom tipke "rad s polovicom snage" alat se opet preklapa na punu snagu sječenja.
- Alat sa sjekačem postavite na željenu točku sječenja.
- Do kraja pritisnite upravljačku sklopku.

7.2.5 Bušenje bez udaranja

Bušenje bez udaranja moguće je s alatima s posebnim utičnim nastavcima. Ovi alati ponuđeni su u programu Hilti alata. S brzosteznim prihvatnikom možete umetnuti npr. svrdlo za drvo ili svrdlo za čelik s drškom cilindra te bušiti bez udaranja. Sklopka za izbor funkcija mora uskočiti u položaj udarno bušenje.

7.2.6 Blokada upravljačke sklopke

U načinu sječenja možete upravljačku sklopku blokirati u uključenom stanju.

- Potisnite blokadu upravljačke sklopke gore u ruku-hvatu prema naprijed.
- Do kraja pritisnite upravljačku sklopku. Alat se sada nalazi u trajnom načinu rada.
- Za vraćanje potisnite blokadu upravljačke sklopke natrag. Alat se isključuje.

7.2.7 Miješanje

- Sklopku za izbor funkcija okrećite u položaj "Udarno bušenje" dok ne uskoči.
- Utaknite brzostezni prihvatnik u steznu glavu.
- Umetnite alat za miješanje.
- Povucite alat kako biste provjerili je li uskočio.
- Postavite bočni rukohvat u željeni položaj i provjerite je li pravilno montiran i propisno pričvršćen.
- Mrežni utikač alata utaknite u utičnicu.
- Držite alat za miješanje u posudi s materijalom za miješanje.
- Za miješanje, polako pritisnite upravljačku sklopku.
- Kada želite raditi punom snagom, upravljačku sklopku pritisnite do kraja.
- Alat za miješanje vodite tako da se spriječi curenje medija.

hr

8 Čišćenje i održavanje

OPREZ

Izvucite mrežni utikač iz utičnice.

8.1 Čišćenje alata

Uklonite čvrsto prionulu prljavštinu i površinu alata zaštitite od korozije povremenim trljanjem krpom namočenom u ulje.

8.2 Čišćenje alata

OPREZ

Alat, te posebice rukohvat održavajte suhim, čistim, bez ulja i masti. Ne upotrebljavajte sredstva za njegu na osnovi silikona.

Nikada ne radite alatom ukoliko su prorezi za ventilaciju začepljeni! Proreze za ventilaciju oprezno očistite suhom četkom. Spriječite prodiranje stranih tijela u unutrašnjost alata. Vanjsku stranu kućišta alata redovito čistite lagano navlaženom krpom za čišćenje. Za čišćenje ne upotrebljavajte alat za prskanje, pami raspršivač ili tekuću vodu! Time se može ugroziti električna sigurnost alata.

8.3 Servisni indikator

NAPOMENA

Alat je opremljen servisnim indikatorom.

Indikator	svijetli u crvenoj boji	Dostignut je životni vijek za servisiranje. Nakon što se upali lampica, sa alatom se može raditi još nekoliko sati tijekom stvarnog radnog vremena dok ne dođe do automatskog isključivanja. Alat pravodobno odnesite u servis Hilti kako bi uvijek bio spreman za rad.
	treperi u crvenoj boji	Vido poglavlje Traženje pogrešaka.

8.4 Održavanje

UPOZORENJE

Popravke električnih dijelova smije obavljati samo električar.


Redovito provjeravajte jesu li vanjski dijelovi alata možda oštećeni i funkcioniraju li upravljački elementi besprijek-

korno. Alatom ne radite ako su dijelovi oštećeni ili ako upravljački elementi ne funkcioniraju besprijekorno. Odnesite alat na popravak u Hilti servisnu službu.

8.5 Kontrola nakon radova čišćenja i održavanja

Nakon radova čišćenja i održavanja valja provjeriti jesu li postavljeni svi zaštitni uređaji i funkcioniraju li ispravno.

9 Traženje kvara

Kvar	Mogući uzrok	Popravak
Alat se ne pokreće	Prekinuto napajanje strujom.	Uključite drugi električni alat i provjerite funkciju.
	Neispravni mrežni kabel ili utikač.	Dajte električaru na provjeru i eventualnu zamjenu.
	Generator s načinom mirovanja.	Generator opteretite s drugim trošilom (na pr. svjetiljkom za gradilišta). Zatim isključite alat i ponovno ga uključite.
	Drugi električni kvar.	Provjeru prepustite električaru.
	Nakon prekida opskrbe strujom aktivirana je elektronička blokada zaleta.	Isključite i ponovno uključite alat.
Nema udaranja.	Alat je prehladan.	U alatu uspostavite minimalnu radnu temperaturu. Pogledajte poglavlje: 7.2.2 Udarno bušenje 
Alat se ne pokreće i indikator treperi u crvenoj boji.	Oštećenja na alatu.	Odnesite alat na popravak u Hiltijev servis.
Alat se ne pokreće, a indikator svijetli u crvenoj boji.	Ugljene četkice istrošene.	Dajte na provjeru i zamjenu električaru.
Alat se ne pokreće i indikator treperi u žutoj boji.	Alat nije deblokiran (kod alata sa zaštitom od krađe, opcijski).	Alat deblokirajte s ključem za deblokadu.
Alat nema punu snagu.	Produžni kabel predugačak i / ili ima premali promjer.	Upotrebljavajte produžne kabele dozvoljene dužine i / ili dovoljnog promjera.
	Upravljačka sklopka nije pritisnuta do kraja.	Upravljačku sklopku pritisnite do graničnika.
	Taster "polovica snage" uključen (opcionalno).	Pritisnite tipku "polovica snage".
	Napajanje strujom ima preizazak napon.	Alat priključite na drugo napajanje strujom.
Svrdo se ne okreće.	Sklopka za izbor funkcija nije uskočila ili se nalazi u položaju "sječenje" odnosno u položaju "pozicioniranje sjekača".	Sklopku za izbor funkcija u mirovanju postavite u položaj "udarno bušenje".
Svrdo / sjekač se ne može osloboditi iz blokade.	Stezna glava nije u potpunosti povučena unatrag.	Obujmicu alata povucite do kraja unatrag i izvadite alat.
	Bočni rukohvat nije pravilno montiran.	Odvrnite bočni rukohvat i pravilno ga montirajte tako da zatezna traka i bočni rukohvat uskoče u udubljenje.

10 Zbrinjavanje otpada



Alati tvrtke Hilti su većim dijelom izrađeni od materijala koji se mogu ponovno preraditi. Pretpostavka za to je njihovo stručno razvrstavanje. Tvrta Hilti je u mnogim državama spremna za preuzimanje svojih starih alata na recikliranje. O tome pitajte servisnu službu Hilti ili Vašeg prodajnog savjetnika.



Samo za EU države

Električne alate ne odlažite u kućne otpatke!

Prema Europskoj direktivi o starim električnim i elektroničkim aparatima i preuzimanju u nacionalno pravo moraju se istrošeni električni alati skupljati odvojeno i predati za ekološki ispravnu ponovno preradu.

11 Jamstvo proizvođača za alate

Ukoliko imate pitanja oko uvjeta za garanciju, obratite se Vašem lokalnom HILTI partneru.

12 EZ izjava o sukladnosti (original)

Oznaka:	Kombinirana udarna bušilica
Tipaska oznaka:	TE 80-ATC/ TE 70-ATC/ TE 70/ TE 70B
Generacija:	01/02/02/02
Godina konstrukcije:	2007/2007/2007/2009

Pod vlastitom odgovornošću izjavljujemo da je ovaj proizvod suglasan sa sljedećim smjernicama i normama: do 19. travnja 2016.: 2004/108/EZ, od 20. travnja 2016.: 2014/30/EU, 2006/42/EZ, 2011/65/EU, EN 60745-1, EN 60745-2-6, EN ISO 12100.

Hilti Corporation, Feldkircherstrasse 100,
FL-9494 Schaan

Paolo Luccini
Head of BA Quality and Process Management
Business Area Electric Tools & Accessories
05/2015

Tassilo Deinzer
Executive Vice President
Business Unit Power Tools & Accessories
05/2015

Tehnička dokumentacija kod:

Hilti Entwicklungsgesellschaft mbH
Zulassung Elektrowerkzeuge
Hiltistrasse 6
86916 Kaufering
Deutschland

hr

Kombinirano kladivo TE 80-ATC/ TE 70-ATC/ TE 70/ TE 70B

Pred začetkom uporabe obvezno preberite navodila za uporabo.

Navodila za uporabo vedno hranite skupaj z orodjem.

Orodje predajte drugim osebam samo skupaj z navodili za uporabo.

Vsebina	Stran
1 Splošna opozorila	90
2 Opis	91
3 Orodja, pribor	93
4 Tehnični podatki	93
5 Varnostna opozorila	95
6 Zagon	97
7 Uporaba	97
8 Nega in vzdrževanje	99
9 Motnje pri delovanju	100
10 Recikliranje	101
11 Garancija proizvajalca orodja	101
12 Izjava ES o skladnosti (izvirnik)	101

1 Številke označujejo slike. Slike si lahko ogledate na začetku navodil za uporabo.

V besedilu teh navodil za uporabo beseda »orodje« vedno označuje kombinirano kladivo TE 80-ATC/ TE 70-ATC/ TE 70 ter regionalno različico TE 70B.

Elementi za upravljanje in prikazovanje **1**

- ① Stikalo za izbiro funkcij
- ② Zapora krmilnega stikala
- ③ Krmilno stikalo
- ④ Priključni kabel
- ⑤ Tipka za polovično moč (dodatna oprema)
- ⑥ Stranski ročaj
- ⑦ Vpenjalna glava
- ⑧ Zapora nastavka
- ⑨ Indikator zaščite pred krago (dodatna oprema)
- ⑩ Servisni indikator
- ⑪ Prikaz za polovično moč (dodatna oprema)

1 Splošna opozorila

1.1 Opozorila in njihov pomen

NEVARNOST

Za neposredno grozečo nevarnost, ki lahko pripelje do težjih telesnih poškodb ali do smrti.

OPOZORILO

Za možno nevarnost, ki lahko pripelje do težkih telesnih poškodb ali smrti.

PREVIDNO

Za možno nevarnost, ki lahko pripelje do lažjih telesnih poškodb ali materialne škode.

NASVET

Za navodila za uporabo in druge uporabne informacije.

1.2 Pojasnila slikovnih oznak in dodatna opozorila

Opozorilni znaki



Opozorilo na splošno nevarnost



Opozorilo na nevarno električno napetost



Opozorilo na vročo površino

Znaki za obveznost



Uporabljajte zaščito za oči.



Uporabljajte zaščitno čelado.



Uporabljajte zaščito za sluh.



Uporabljajte zaščitne rokavice.



Uporabljajte lahko zaščito za dihala.



Pred začetkom dela preberite navodila za uporabo

Simbol



Materiale oddajte v recikliranje



Udarno vrtnanje



Dletenje



Pozicioniranje dleta

V

Volt

A

Amper

W

Watt



Izmenični tok

Hz

Hertz

n₀

Število obratov v prostem teku

/min

obratov na minuto



Premer



Dvojna izolacija



Opozorilo na zaščito proti kraji



Simbol ključavnice

Mesto identifikacijskih podatkov na orodju

Tipska oznaka se nahaja na tipski ploščici, serijska oznaka pa ob strani na ohišju motorja. Te podatke prepisite v navodila za uporabo in jih vedno navedite v primeru morebitnih vprašanj za našega zastopnika ali servis.

Tip:

Generacija: 01/02/02/02

Serijska št.:

sl

2 Opis

2.1 Uporaba v skladu z namembnostjo

Orodje je električno kombinirano kladivo s pnevmatskim vrtilnim mehanizmom. Funkcija ATC pri modelih TE 80-ATC/TE 70-ATC (Active Torque Control = aktivni nadzor vrtilnega momenta) nudi uporabniku dodatno zaščito pri vrtnanju.

Orodje je primerno za vrtnanje v beton, zid, kovino in les, možno pa ga je uporabljati tudi za dletenje.

Orodje je v določenih pogojih primerno za mešanje (glej poglavja Orodja, Pribor in Uporaba).

Obdelovanje zdravju škodljivih materialov (npr. azbesta) ni dovoljeno.

Upoštevajte nacionalne predpise za varstvo pri delu.

Orodje je namenjeno profesionalnim uporabnikom; uporablja, vzdržuje in servisira ga lahko le pooblaščen in izšolan osebje. To osebje je treba dodatno poučiti o nevarnostih, ki lahko nastopijo pri delu. Orodje in njegovi pripomočki so lahko nevarni, če jih nepravilno uporablja neusposobljeno osebje in če se uporabljajo v nasprotju z namembnostjo.

Delovno okolje je lahko: gradbišče, delavnica, objekt prenove, objekt rekonstrukcije in novogradnja.

Orodje uporabljajte samo v suhem okolju.

Orodja ne uporabljajte tam, kjer obstaja nevarnost nastanka požara ali eksplozije.

Orodje lahko priključite le na omrežje z napetostjo in frekvenco, ki ustreza podatkom na ploščici s podatki.

Orodja na noben način ne smete spreminjati.

Da preprečite nevarnost poškodb, uporabljajte le originalen Hiltijev pribor in dodatno opremo.

Upoštevajte navodila za delo, nego in vzdrževanje, ki so podana v teh navodilih za uporabo.

2.2 Vpenjalna glava

Hitromenjalna vpenjalna glava na klik TE-Y (SDS max.)

2.3 Stikalo

Nastavljivo krmilno stikalo za mehko navrtavanje.

Stikalo za izbiro funkcij: udarno vrtnanje, funkcija dletenja, nastavev položaja dleta (24 stopenj)

Izbira polne ali polovične moči (dodatna oprema)

Krmilno stikalo je mogoče blokirati v funkciji dletenja

2.4 Ročaji

Vrtljiv stranski ročaj z dušenjem vibracij
Ročaj, ki duši vibracije

2.5 Zaščitna naprava

Mehanska varnostna sklopka
Elektronska zapora vklopa preprečuje nenadzorovani vklop orodja po prekinitvi električnega toka (glej 9. poglavje "Odpravljanje napak").
Dodatno ATC "Active Torque Control" = aktivni nadzor vrtilnega momenta (TE 80-ATC/ TE 70-ATC)

2.6 Mazanje

Ločeno mazanje pogonskega in udarnega mehanizma

2.7 Zaščita proti kraji TPS (dodatna oprema)

Orodje je možno opremiti s funkcijo "zaščite pred krajo TPS", ki spada v dodatno opremo. Če je orodje opremljeno s to funkcijo, ga lahko sprostite za uporabo samo s pomočjo pripadajočega ključa za odklepanje.

2.8 Active Vibration Reduction (aktivno dušenje vibracij, samo TE 80-ATC)

Orodje je opremljeno s sistemom "Active Vibration Reduction" (AVR), ki v primerjavi z orodji brez funkcije AVR bistveno zmanjša raven vibracij.

2.9 Prikaz s svetlobnim signalom

Servisni indikator s svetlobnim signalom (glej poglavje "Nega in vzdrževanje")
Prikaz zaščite pred krajo (dodatna oprema) (glej poglavje "Uporaba")
Prikaz za polovično moč (dodatna oprema) (glej poglavje "Uporaba")

2.10 V obseg dobave standardne opreme spada

- 1 Orodje
- 1 Stranski ročaj
- 1 Mast
- 1 Krpa za čiščenje
- 1 Navodila za uporabo
- 1 Kovček Hilti

2.11 Uporaba podaljška

Priporočeni najmanjši preseki in največje dolžine kablov

Presek kabla	1,5 mm ²	2,0 mm ²	2,5 mm ²	3,5 mm ²
Omrežna napetost 100 V		30 m		50 m
Omrežna napetost 110-127 V	20 m	30 m	40 m	
Omrežna napetost 220-240 V	30 m		75 m	

2.12 Uporaba generatorja ali transformatorja

To orodje lahko priključite na generator ali transformator na delovišču, če so izpolnjeni naslednji pogoji: izhodna moč v W mora biti najmanj dvakrat višja od moči, ki je podana na tipski ploščici orodja, delovna napetost mora biti v vsakem trenutku v območju med +5 % in -15 % nazivne napetosti, frekvenca mora biti 50 do 60 Hz, nikoli pa višja od 65 Hz, na voljo mora biti avtomatski regulator napetosti z zagonsko ojačitvijo.
Druga orodja ne smejo biti istočasno priključena na generator oz. transformator. Vklapljanje in izklapljanje drugih orodij lahko povzroči podnapetostne in prenapetostne konice, ki lahko poškodujejo orodje.

3 Orodja, pribor

Naziv	Opis
Udarni svedri	∅ 12 ... 45 mm
Prebojni svedri	∅ 40 ... 80 mm
Udarna vrtna krona	∅ 45 ... 150 mm
Diamantna vrtna krona PCM	∅ 42 ... 132 mm
Dleto	Koničasto, ploščato in oblikovno dleto z natičnim delom TE-Y
Svedri za les	∅ 10 ... 32 mm
Svedri za kovino	do ∅ 20 mm

Naziv	Kataloška številka, opis
Zaščita pred krajo TPS (Theft Protection System) s kartico podjetja, daljincem podjetja in ključem za odklepanje TPS-K	206999, dodatna oprema
Orodje za zabijanje samozareznih sider	32221, Orodje za zabijanje z natičnim delom TE-Y
Hitrovpenjalna glava	60208, Hitrovpenjalna glava za svedre za les in kovino s cilindričnim ali šeststerorbim stebлом, Držalo vpenjalne glave 263359
Mešalo za negorljive materiale s cilindričnim ali šeststerorbim stebлом	41215 (∅ 80 mm), 41216 (∅ 110 mm), ∅ 80 ... 150 mm, Uporabljajte samo s hitrovpenjalno glavo

sl

4 Tehnični podatki

Pridržujemo si pravico do tehničnih sprememb!

Orodje	TE 80-ATC	TE 70-ATC	TE 70/ TE 70B
Teža skladno s postopkom EPTA 01/2003	10,2 kg	8,9 kg	7,7 kg
Dimenzije (D x Š x V)	555 mm X 125 mm X 312 mm	524 mm X 123 mm X 294 mm	524 mm X 123 mm X 274 mm

NASVET

Orodje je na voljo v različnih izvedbah za različne nazivne napetosti. Nazivno napetost in nazivno porabo moči vašega orodja lahko preberete na tipski ploščici.

Orodje	TE 80-ATC	TE 70-ATC/ TE 70/ TE 70B
Nazivna poraba moči (kot označeno)	1.700 W	1.600 W
Nazivni tok	Nazivna napetost 100 V: 15 A Nazivna napetost 110 V: 16 A Nazivna napetost 120 V: 15 A Nazivna napetost 220 V: 9,8 A Nazivna napetost 230 V: 9,9 A Nazivna napetost 240 V: 10 A	Nazivna napetost 100 V: 15 A Nazivna napetost 110 V: 16 A Nazivna napetost 120 V: 15 A Nazivna napetost 127 V, samo TE 70: 15 A Nazivna napetost 220 V: 9,6 A Nazivna napetost 230 V: 9,8 A Nazivna napetost 240 V: 9,8 A
Omrežna frekvenca	50...60 Hz	50...60 Hz
Število vrtljajev pri udarnem vrtnanju	380/min	360/min
Energija posameznega udarca po postopku EPTA 05/2009 (pri polni moči)	11,5 J	11 J

Orodje	TE 80-ATC	TE 70-ATC/ TE 70/ TE 70B
Energija posameznega udarca po postopku EPTA 05/2009 (pri polovični moči, dodatna oprema)	5 J	5 J

NASVET

Orodje ustreza zadevnemu standardu pod pogojem, da je največja dovoljena impedanca omrežja Z_{maks} . Na mestu priključitve orodja na javno omrežje manjša ali enaka $0,315+j0,197 \Omega$. Inštalater ali uporabnik orodja morata zagotoviti, po potrebi s posvetom z upravljavcem električnega omrežja, da se orodje priključi samo na enem priključnem mestu, kjer je impedanca manjša ali enaka Z_{maks} .

Informacije o orodju in aplikacijah

Elektronski hitri izkop ATC	TE 80-ATC/ TE 70-ATC
Stopnja zaščite	Stopnja zaščite II (dvojna izolacija)

NASVET

V teh navodilih naveden nivo vibracij je izmerjen v merilnem postopku in ustreza normi EN 60745 ter se lahko uporabi za medsebojno primerjavo električnega orodja. Namenjen je tudi predhodni oceni obremenitve z vibracijami. Navedeni nivo vibracij predstavlja dejansko uporabo električnega orodja. Če električno orodje uporabljate za druge namene, z neustreznimi nastavki ali ga ne vzdržujete pravilno, lahko obremenitve odstopajo. To lahko znatno poveča obremenitev v celotnem delovnem časovnem obdobju. Za točno oceno obremenitev je treba upoštevati tudi čas, ko je orodje izključeno ali pa deluje, a ni dejansko v uporabi. To lahko znatno zmanjša obremenitev v celotnem delovnem časovnem obdobju. Upoštevajte dodatne varnostne ukrepe za zaščito uporabnika pred vibracijami, kot na primer: vzdrževanje električnega orodja in nastavkov, zaščita rok pred mrazom in organizacija poteka dela.

Podatki o hrpu in tresljajih (meritve so opravljene v skladu z EN 60745):

Tipična A-vrednotena raven zvočne moči TE 80- ATC	110,5 dB (A)
Tipična A-vrednotena raven emisije zvočnega tlaka TE 80- ATC	99,5 dB (A)
Tipična A-vrednotena raven zvočne moči TE 70-ATC/ TE 70/ TE 70B	110,5 dB (A)
Tipična A-vrednotena raven emisije zvočnega tlaka TE 70-ATC/ TE 70/ TE 70B	99,5 dB (A)
Negotovost za navedene zvočne ravni	3 dB (A)
Triaksialna vrednost vibracij TE 80-ATC (vektorska vsota vibracij)	meritve so opravljene v skladu z EN 60745-2-6
Udarno vrtnje v beton, $a_{h, HD}$	8,8 m/s ²
Dletenje, $a_{h, Cheq}$	8,5 m/s ²
Triaksialna vrednost vibracij TE 70-ATC (vektorska vsota vibracij)	meritve so opravljene v skladu z EN 60745-2-6
Udarno vrtnje v beton, $a_{h, HD}$	22 m/s ²
Dletenje, $a_{h, Cheq}$	18 m/s ²
Triaksialna vrednost vibracij TE 70/ TE 70B (vektorska vsota vibracij)	meritve so opravljene v skladu z EN 60745-2-6
Udarno vrtnje v beton, $a_{h, HD}$	22 m/s ²
Dletenje, $a_{h, Cheq}$	18 m/s ²
Negotovost (K) za triaksialne vrednosti vibracij	1,5 m/s ²

5 Varnostna opozorila

5.1 Splošna varnostna opozorila za električna orodja

a) OPOZORILO

Preberite vsa varnostna opozorila in navodila. Posledice neupoštevanja navodil so lahko električni udar, požar in/ali hude telesne poškodbe. **Vse varnostne predpise in navodila shranite za v prihodnje.** Pojem "orodje", ki smo ga uporabili v varnostnih predpisih, se nanaša na električno orodje za priklon na električno omrežje (s priključnim kablom) in na električno orodje na baterijski pogon (brez priključnega kabla).

5.1.1 Varnost na delovnem mestu

- a) **Poskrbite, da bo vaše delovno mesto vedno čisto in dobro osvetljeno.** Nered ali neosvetljena delovna območja lahko povzročijo nezgode.
- b) **Prosimo, da električnega orodja ne uporabljate v okolju, kjer je nevarnost eksplozije in v katerem se nahajajo gorljive tekočine, plini in prah.** Električna orodja povzročajo iskre, zato se gorljivi prah ali pare lahko vnamejo.
- c) **Ne dovolite otrokom in drugim osebam, da bi se med delom približale električnemu orodju.** Druge osebe lahko odvrnejo vašo pozornost in izgubili boste nadzor nad orodjem.

5.1.2 Električna varnost

- a) **Priključni vtič električnega orodja mora ustrezati vtičnici.** Vtiča pod nobenim pogojem ne smete spreminjati. Uporaba adapterskih vtičev v kombinaciji z zaščitnim ozemljenim električnim orodjem ni dovoljena. Nespremenjen vtič in ustrezna vtičnica zmanjšujeta nevarnost električnega udara.
- b) **Izogibajte se telesnemu stiku z ozemljenimi površinami, na primer s cevmi, grelci, štedilniki in hladilniki.** Če je ozemljeno tudi vaše telo, obstaja povečano tveganje električnega udara.
- c) **Zavarujte električno orodje pred dežjem in vlago.** Vstop vode v električno orodje povečuje nevarnost električnega udara.
- d) **Električnega kabla ne uporabljajte za prenašanje ali obešanje električnega orodja in ne vlecite vtiča iz vtičnice tako, da vlečete za kabel.** Kabel zavarujte pred vročino, oljem, ostrimi robovi in premikajočimi se deli orodja. Poškodovan ali zavozlan kabel povečuje nevarnost električnega udara.
- e) **Če električno orodje uporabljate na prostem, uporabljajte samo podaljšek, ki je primeren tudi za delo na prostem.** Uporaba podaljševalnega kabla, ki je primeren za uporabo na prostem, zmanjšuje nevarnost električnega udara.
- f) **Če se ne morete izogniti uporabi električnega orodja v vlažnem okolju, uporabite zaščitno stikalo okvarnega toka.** Uporaba zaščitnega stikala okvarnega toka zmanjša tveganje električnega udara.

5.1.3 Varnost oseb

- a) **Bodite zbrani in pazite, kaj delate.** Dela z električnim orodjem se lotite razumno. Nikoli ne uporabljajte električnega orodja, če ste utrujeni, ali če ste pod vplivom mamil, alkohola ali zdravil. En sam trenutek nepazljivosti pri uporabi električnega orodja ima lahko za posledico resne telesne poškodbe.
- b) **Uporabljajte osebno zaščitno opremo in vedno nosite zaščitna očala.** Uporaba osebne zaščitne opreme, na primer protiprašne maske, nestrsečih zaščitnih čevljev, zaščitne čelade in glušnikov, odvisno od vrste in načina uporabe električnega orodja, zmanjšuje tveganje telesnih poškodb.
- c) **Izogibajte se nenamernemu vklopu orodja.** Preden električno orodje priključite na električno omrežje in/ali akumulatorsko baterijo, ga dvignete ali nosite, se prepričajte, da je izključeno. Če se med nošenjem električnega orodja vaš prst nahaja na stikalu oziroma če na električno omrežje priključite vklopljeno električno orodje, lahko pride do nezgode.
- d) **Pred vklopom z električnega orodja odstranite nastavitvena orodja ali vijaki ključ.** Orodje ali ključ, ki se nahajata na vrtečem se delu orodja, lahko povzročita nezgodo.
- e) **Izogibajte se neobičajni telesni drži.** Poskrbite za varno stojišče in ohranite ravnotežje. Tako boste lahko v nepričakovani situaciji bolje obvladali električno orodje.
- f) **Uporabljajte primerno obleko.** Ne nosite širokih oblačil ali nakita. Lasje, oblačila in rokavice naj se ne približujejo premikajočim se delom orodja. Premikajoči se deli orodja lahko zagrabijo ohlapno obleko, nakit ali dolge lase.
- g) **Če je na orodje možno namestiti priprave za odsesavanje in prestrezanje prahu, se prepričajte, ali so le-te priključene in ali jih uporabljate na pravi način.** Uporaba priprav za odsesavanje prahu zmanjšuje ogroženost zaradi prahu.

5.1.4 Uporaba in ravnanje z električnim orodjem

- a) **Ne preobremenjujte orodja.** Uporabljajte samo električno orodje, ki je predvideno za opravljanje določenega dela. Z ustreznim električnim orodjem boste delali bolje in varneje v predvidenem območju zmogljivosti.
- b) **Ne uporabljajte električnega orodja, ki ima pokvarjeno stikalo.** Električno orodje, ki ga ni možno vklopiti ali izklopiti, je nevarno in ga je treba popraviti.
- c) **Pred nastavljanjem orodja, menjavo delov pribora in odlaganjem orodja izvlecite vtič iz vtičnice in/ali odstranite akumulatorsko baterijo iz orodja.** Ta previdnostni ukrep onemogoča nepredviden zagon električnega orodja.
- d) **Električna orodja, ki jih ne uporabljate, shranjujte izven dosega otrok.** Osebam, ki orodja ne poznajo, ali niso prebrale teh navodil, ne dovolite

uporabljati orodja. Električna orodja so nevarna, če jih uporabljajo neizkušene osebe.

- e) **Skrbno vzdržujte električna orodja. Preverite, ali premikajoči se deli delujejo brezhibno in se ne zatikajo, oziroma ali kakšen del orodja ni zlomljen ali poškodovan do te mere, da bi oviral delovanje električnega orodja. Pred ponovno uporabo je treba poškodovani del orodja popraviti.** Vzrok za številne nezgode so prav slabo vzdrževana električna orodja.
- f) **Rezalna orodja naj bodo ostra in čista.** Skrbno negovana rezalna orodja z ostrimi robovi se manj zatikajo in so boljše vodljiva.
- g) **Električno orodje, pribor, nastavke itd. uporabljajte v skladu s temi navodili. Pri tem upoštevajte delovne pogoje in vrsto dela, ki ga nameravate opravljati.** Zaradi uporabe električnega orodja v druge, nepredvidene namene, lahko nastanejo nevarne situacije.

SI

5.1.5 Servis

- a) **Električno orodje lahko popravlja samo usposobljen strokovnjak, in to izključno z originalnimi nadomestnimi deli.** Le tako bo tudi vnaprej zagotovljena varna raba električnega orodja.

5.2 Varnostna navodila za kladiva

- a) **Uporabljajte zaščito za sluh.** Hrup lahko povzroči izgubo sluha.
- b) **Uporabljajte dodatne ročaje, ki so bili dobavljeni skupaj z orodjem.** Izguba kontrole nad orodjem lahko pripelje do poškodb.
- c) **Pri izvajanju del, pri katerih lahko pride do stika delovnega orodja s skritimi električnimi vodi ali električnim kablom orodja, orodje držite za izolirane prijemalne površine.** Pri stiku z vodnikom pod napetostjo lahko napetost preide tudi na kovinske dele orodja in povzroči električni udar.

5.3 Dodatna varnostna opozorila

5.3.1 Varnost oseb

- a) **Orodje vedno držite z obema rokama za predvidene ročaje. Ročaji naj bodo vedno suhi, čisti in nemastni.**
- b) **Če uporabljate orodje brez sistema za odsesavanje prahu, je treba pri delih, kjer nastajata prah, uporabljati lahko zaščito za dihala.**
- c) **Med delom si privoščite odmor. Za boljšo prekravitvev prstov delajte sprostitvene in razgibalne vaje.**
- d) **Ne dotikajte se vrtečih se delov. Orodje vključite šele v območju dela.** Dotikanje vrtečih se delov, še posebej vrtečih se nastavkov, lahko privede do poškodb.
- e) **Pri delu imejte priključni kabel in podaljšek vedno za orodjem.** Tako se zmanjša nevarnost, da bi se med delom spotaknili ob kabel in padli.
- f) **Pri mešanju stikalo za izbiro funkcije nastavite na položaj "udarno vrtnenje" in uporabite zaščitne rokavice.**

- g) **Razložite otrokom, da orodje ni igrača.**
- h) **Orodje ni namenjeno otrokom ali šibkim osebam, ki o uporabi niso bile poučene.**

5.3.2 Skrbno ravnanje z električnimi orodji in njihova uporaba

- a) **Obdelovanec pritrdite. Obdelovanec pritrdite s pomočjo vpenjalnih priprav ali prirežaja, da se ne bo premikal.** Obdelovanec bo tako pritrjen varneje, kot če bi ga držali z roko. Vi pa boste lahko orodje upravljali z obema rokama.
- b) **Prepričajte se, da se držalo nastavka prilaga vpenjalnemu sistemu orodja in da ste nastavek pravilno vpli.**
- c) **Poskrbite za stabilnost orodja.**

5.3.3 Električna varnost

- a) **Preden začnete z delom, preverite, ali so v delovnem območju skriti električni vodi, plinske in vodovodne cevi, npr. z detektorjem kovin.** Zunanji kovinski deli na orodju lahko prevajajo tok, če npr. nehoti poškodujete električni vod pod napetostjo. To predstavljajo nevarnost električnega udara.
- b) **Redno preverjajte priključni kabel orodja. Poškodovan kabel naj zamenja strokovnjak. Če se poškoduje priključni kabel električnega orodja, ga je treba zamenjati s posebnim priključnim kablom, ki ga dobite pri servisni službi. Redno preverjajte električni podaljšek in ga zamenjajte, če je poškodovan. Če pride pri delu do poškodb priključnega kabla ali podaljška, se kabla ne smete dotikati. Vtič izvilcite iz vtičnice. Poškodovanih priključnih vodnikov in podaljševalnih kablov ne uporabljajte, saj predstavljajo nevarnost električnega udara.**
- c) **Pri pogosti obdelavi električno prevodnih materialov naj umazano orodje redno pregleduje Hiltijev servis. Prah, ki se sprijema na površino orodja (še posebej električno prevoden prah), ali vlaga lahko v neugodnih razmerah povzročita električni udar.**
- d) **Ko uporabljate električno orodje na prostem, se prepričajte, ali je orodje priklopljeno na omrežje preko zaščitnega stikala okvarnega toka (RCD) z izklopnim tokom največ 30 mA. Z uporabo zaščitnega stikala okvarnega toka se zmanjša nevarnost električnega udara.**
- e) **Priporočena je uporaba zaščitnega stikala okvarnega toka (RCD) z izklopnim tokom največ 30 mA.**

5.3.4 Delovno mesto

- a) **Poskrbite za dobro osvetlitev delovnega območja.**
- b) **Poskrbite za dobro prezračevanje delovnega mesta.** Slabo prezračevana delovna mesta lahko zaradi preveč prahu škodujejo zdravju.
- c) **Prah nekaterih materialov, kot npr. premazi, ki vsebujejo svinec, nekatere vrste lesa, mineralov in kovin, je lahko zdravju škodljiv. Stik ali vdihavanje prahu lahko pri uporabniku ali osebah, ki so v bližini, povzroči alergične reakcije ali boleznih dihal. Prah določenih materialov, kot npr. hrast ali bukev, velja za kancerogen, še posebej v povezavi z dodatnimi snovmi za obdelavo lesa (kromati, sredstvo za zaščito lesa). Z**

materialom, ki vsebuje azbest, lahko delajo le strokovnjaki. Če je le mogoče, uporabljajte odsesavanje prahu. Za čim bolj učinkovito odsesavanje prahu uporabljajte za to električno orodje namenjen mobilni sesalnik za prah lesa in/ali mineralov, ki ga priporoča Hilti. Poskrbite za dobro prezračevanje delovnega mesta. Priporočljivo je, da nosite dihalno masko s filtrom razreda P2. Upoštevajte lokalne predpise, ki veljajo za obdelovane materiale.

- d) Pri prebijanju zavarujte območje na nasprotni strani del. Odlomljeni delci lahko padejo in pri tem poškodujejo druge osebe.

5.3.5 Osebnna oprema za zaščito pri delu



Uporabnik in v bližini nahajajoče se osebe morajo med uporabo orodja uporabljati primerna zaščitna očala, zaščitno čelado, zaščito za sluh, zaščitne rokavice in lahko zaščito za dihala.

6 Zagon



6.1 Montaža in pozicioniranje stranskega ročaja 2

1. Vtič izvlecite iz vtičnice.
2. Odprite držalo stranskega ročaja, tako da ročaj zavrtite.

3. Zatezni trak stranskega ročaja natakните na steblo preko vpenjalne glave.
4. Stranski ročaj zavrtite v želeni položaj.
5. **PREVIDNO Preverite, ali zatezni trak leži v zanj predvidenem utoru na orodju.** Stranski ročaj z vrtenjem pritrdite tako, da se ne bo obračal med delom.

6.2 Uporaba podaljškov in generatorja ali transformatorja

Glej 2. poglavje Opis

7 Uporaba



PREVIDNO

Orodje ima zaradi svojega namena uporabe ustrezen visok vrtilni moment. **Uporabljajte stranski ročaj in vedno držite orodje z obema rokama.** Uporabnik mora biti pripravljen na trenutno blokado orodja.

PREVIDNO

Obdelovance pritrdite z vpenjalno napravo ali s prirežem.

PREVIDNO

Vratu gonila ni dovoljeno uporabljati kot prijemalno površino.

PREVIDNO

Nastavek pred vsako uporabo preverite glede morebitnih poškodb in neenakomerne obrabe.

7.1 Priprava

PREVIDNO

Pri menjavi nastavkov uporabljajte zaščitne rokavice, saj se le-ti pri uporabi segrejejo.

7.1.1 Vstavljanje nastavka 3

1. Vtič izvlecite iz vtičnice.
2. Preverite, ali je vtični del nastavka čist in rahlo namaščen. Po potrebi natični del očistite in rahlo namažite.
3. Preverite, ali je tesnilo pokrova za zaščito pred prahom čisto in ali je v dobrem stanju. Pokrov za zaščito pred prahom po potrebi očistite. Če je poškodovano tesnilo, dajte zamenjati pokrov za zaščito pred prahom.
4. Nastavek vstavite v vpenjalno glavo in ga ob rahlem pritisku zavrtite, da se zaskoči v vodilnih utorih.
5. Nastavek pritisnite v vpenjalno glavo, da se slišno zaskoči.
6. Nastavek poskušajte izvleči, da se prepričate, da je pravilno nameščen.

7.1.2 Snemanje nastavka 4

1. Vtič izvlecite iz vtičnice.
2. Vpenjalno glavo odprite tako, da povlečete zaklep nastavka nazaj.
3. Nastavek izvlecite iz vpenjalne glave.

7.2 Uporaba



PREVIDNO

Pri obdelavi lahko odletavajo drobc materiala. **Uporabljajte zaščitna očala, zaščitne rokavice in lahko masko za zaščito dihal, če ne uporabljate naprave za odsesavanje prahu.** Ti drobc lahko poškodujejo telo in oči.

PREVIDNO

Med delom se ustvarja hrup. **Uporabljajte zaščito za sluh.** Premočan hrup lahko poškoduje sluh.

PREVIDNO

Orodje vključite šele v delovnem položaju.

PREVIDNO

Stikala za izbiro funkcij ni dovoljeno aktivirati med obratovanjem.

7.2.1 Zaščita proti kraji TPS (dodatna oprema)

NASVET

Orodje je možno opremiti s funkcijo "zaščite pred krajo", ki spada v dodatno opremo. Če je orodje opremljeno s to funkcijo, ga lahko sprostite za uporabo samo s pomočjo pripadajočega ključa za odklepanje.

7.2.1.1 Odklepanje orodja 5

1. Vtaknite vtič orodja v vtičnico. Rumena lučka zaščite pred krajo utripa. Orodje je zdaj pripravljeno za sprejem signala od ključa za odklepanje.
2. Položite ključ za sprostitev neposredno na simbol ključavnice. Takoj, ko rumena lučka zaščite pred krajo ugasne, je orodje sproščeno.

NASVET Če se prekine dovod električnega toka, na primer ob menjavi delovnega mesta ali zaradi izpada električnega omrežja, ostane orodje pripravljeno za delo še približno 20 minut. Po daljših prekinutih je orodje treba ponovno sprostiti s pomočjo ključa za odklepanje.

7.2.1.2 Aktiviranje funkcije zaščite orodja pred krajo

NASVET

Podrobne informacije v zvezi z aktiviranjem in uporabo funkcije zaščite pred krajo najdete v navodilih za uporabo "Zaščita pred krajo".

7.2.2 Udarno vrtnje 6

NASVET

Delo pri nizkih temperaturah: Orodje mora doseči najmanjšo delovno temperaturo, da lahko deluje udarni mehanizem. Za doseganje najmanjše delovne temperature orodje za kratek čas odložite na podlago in ga pustite delovati v prostem teku. Po potrebi postopek ponavljajte, dokler udarni mehanizem ne začne delovati.

1. Za zaporo dleta stikalo za izbiro funkcij zavrtite v položaj "udarno vrtnje", da se zaskoči.
2. Stranski ročaj nastavite v zeleni položaj in se prepričajte, da je pravilno nameščen in pritrjen.
3. Vtič vtaknite v vtičnico.
4. Določite moč vrtnja (dodatna oprema).

NASVET Ko vtaknete vtič v vtičnico, je orodje vedno nastavljeno na polno zmogljivost vrtnja.

NASVET Če želite nastaviti vrtno zmogljivost, pritisnite tipko "polovična moč" in prižge se lučka prikazovalnika zmogljivosti vrtnja. S ponovnim pritiskom na tipko "polovična moč" se orodje ponovno preklopi na polno zmogljivost vrtnja.

5. Sveder postavite na zeleno mesto vrtnja.
6. Počasi pritisnite na krmilno stikalo (delajte z majhnim številom vrtljajev, dokler se sveder ne centrirá v izvrtini).
7. Sedaj pritisnite krmilno stikalo do konca za delo s polno močjo.
8. Na orodje ne pritiskajte premočno. S tem ne boste povečali udarne moči. Manjši pritisk na orodje podaljša življenjsko dobo nastavkov.
9. Da preprečite odstopanje materiala ob preboju svedra, zmanjšajte število vrtljajev pred prebojem.

7.2.3 Active Torque Control = aktivni nadzor vrtilnega momenta (TE 80-ATC/ TE 70-ATC)

Orodje ima poleg mehanske drsne sklopke dodatno še sistem Active Torque Control (aktivni nadzor vrtilnega momenta). Ta sistem nudi dodatno zaščito pri vrtnju, saj se orodje ob nenadnem zasuku orodja okoli osi svedra hitro izklopi, kot npr. pri zagozditvi svedra ob naletu na armaturno železo, ali če ga nenamerno nagnemo v stran. Ko se je sistem ATC sprožil, vklopite orodje zopet tako, da spustite in znova pritisnete krmilno stikalo, potem ko se je motor ustavil (slišni "klik" signalizira, da je orodje zopet pripravljeno za uporabo). Vedno izberite tak delovni položaj, da se lahko orodje prosto zavrti v nasprotni smeri urnih kazalcev (gledano s strani). Če to ni mogoče, ATC ne more reagirati.

7.2.4 Dletenje 7

NASVET

Dieto je možno pozicionirati v 24 različnih položajih (v korakih po 15°). To omogoča vedno optimalen delovni položaj pri delu s ploščatim in oblikovnim dletom.

PREVIDNO

Nikoli ne delajte v položaju "Pozicioniranje dleta".

1. Za pozicioniranje dleta stikalo za izbiro funkcije zavrtite v položaj "Pozicioniranje dleta", da se zaskoči.
2. Stranski ročaj nastavite v zeleni položaj in se prepričajte, da je pravilno nameščen in pritrjen.
3. Dleto zavrtite v zeleni položaj.
4. Za zaporo dleta stikalo za izbiro funkcij zavrtite v položaj "dletenje", da se zaskoči. Stikala za izbiro funkcij ni dovoljeno aktivirati med obratovanjem.
5. Če želite dletiti, vtič orodja vtaknite v vtičnico.
6. Določite moč dletenja (dodatna oprema).
NASVET Ko vtaknete vtič v vtičnico, je orodje vedno nastavljeno na polno zmogljivost dletenja.
NASVET Če želite nastaviti polovično zmogljivost dletenja, pritisnite tipko "polovična moč" in prižge se lučka prikazovalnika zmogljivosti dletenja. S ponovnim pritiskom na tipko "polovična moč" se orodje ponovno preklopi na polno zmogljivost dletenja.
7. Orodje z dletom namestite v zeleno točko dletenja.
8. Krmilno stikalo pritisnite do konca.

7.2.5 Vrtanje brez udarcev

Vrtanje brez udarcev je možno z orodjem s posebnim natičnim delom. Takšni nastavki so na voljo v Hiltijevem programu nastavkov. S hitrovpenjalno glavo lahko na primer s cilindričnim stebлом vpnete sveder za les ali

jeklo in vrtate brez udarcev. Stikalo za izbiro funkcije mora biti pri tem nastavljeno na položaj udarno vrтанje.

7.2.6 Zapora krmilnega stikala **B**

Pri dletenju lahko krmilno stikalo blokirate v vklopljenem stanju.

1. Gumb za blokado krmilnega stikala na zgornji strani ročaja potisnite naprej.
2. Krmilno stikalo pritisnite do konca. Orodje je sedaj trajno vklopljeno.
3. Za deblokiranje gumb za blokado krmilnega stikala potisnite nazaj. Orodje se izklopi.

7.2.7 Mešanje

1. Za zaporo dleta stikalo za izbiro funkcij zavrtite v položaj "udarno vrтанje", da se zaskoči.
2. Hitrovpenjalno glavo vstavite v vpenjalno glavo.
3. Namestite novo mešalo.
4. Nastavek poskušajte izvleči, da se prepričate, da je pravilno nameščen.
5. Stranski ročaj nastavite v zeleni položaj in se prepričajte, da je pravilno nameščen in pritrjen.
6. Vtaknite vtič orodja v vtičnico.
7. Potopite mešalo v posodo z materialom, ki ga nameravate mešati.
8. Za začetek mešanja počasi pritisnite na krmilno stikalo.
9. Sedaj pritisnite krmilno stikalo do konca za delo s polno močjo.
10. Mešalo vodite tako, da ne pride do polivanja medija.

sl

8 Nega in vzdrževanje

PREVIDNO

Vtič izvlomite iz vtičnice.

8.1 Nega orodja

Odstranite sprijeto umazanijo in zaščitite površino vašega orodja pred korozijo tako, da ga občasno obrišete z naoljeno krpo za čiščenje.

8.2 Nega orodja

PREVIDNO

Orodje, še posebej pa prijemalne površine, morajo biti suhe in čiste ter ne smejo biti onesnažene z oljem ali mastjo. Ne uporabljajte sredstev za nego, ki vsebujejo silikon.

Nikoli ne uporabljajte orodja z zamašenimi prezračevalnimi režami! Prezračevalne reže previdno očistite s suho krtačo. Izogibajte se vdoru tujkov v notranjost orodja. Zunanost orodja redno čistite z rahlo navlaženo krpo za čiščenje. Za čiščenje ne uporabljajte pršilnika, naprave za čiščenje s paro ali tekoče vode! S tem lahko ogrozite električno varnost orodja.

8.3 Servisni indikator

NASVET

Orodje je opremljeno s servisnim indikatorjem.

Prikaz	rdeča luč sveti	Dosežen je termin za servis. Orodje lahko od vklopa uporabljate s polno zmogljivostjo še nekaj ur, nato pa nastopi avtomatski izklop. Orodje pravočasno nesite na servis Hilti, da bo vedno pripravljeno za uporabo.
	rdeča luč utripa	Glej poglavje Motnje pri delovanju.

8.4 Vzdrževanje

OPOZORILO

Električne komponente smejo popravljati samo strokovnjaki električarji.

Redno kontrolirajte vse zunanje dele orodja glede morebitnih poškodb in upravljalne elemente glede brezhibne

funkcije. Orodja ne uporabljajte, če so deli poškodovani ali če elementi za upravljanje ne delujejo brezhibno. Orodje naj popravi Hiltijev servis.

8.5 Kontrola po negi in vzdrževanju

Po končani negi in vzdrževanju preverite, ali so nameščene vse varnostne naprave in ali delujejo brezhibno.

sl

9 Motnje pri delovanju

Napaka	Možni vzrok	Odprava napake
Orodje ni mogoče vklopiti.	Prekinitev električnega napajanja.	Vklopite drugo električno orodje, preverite njegovo delovanje.
	Priključni kabel ali vtič v okvari.	Preveri naj ga električar in po potrebi zamenja.
	Generator z načinom "Sleep Mode".	Obremenite generator z drugim električnim porabnikom (npr. gradbiščna svetilka). Nato orodje izklopite in ponovno vklopite.
	Druga električna napaka.	Orodje naj preveri električar.
	Aktivirana je elektronska blokada zagona po prekinitvi električnega napajanja.	Izklopite in ponovno vklopite orodje.
Ni udarcev.	Orodje ni dovolj ogreto.	Orodje segrejte na najmanjšo delovno temperaturo. Glejte poglavje: 7.2.2 Udarno vrtnje 6
Orodje se ne zažene in indikator utripa v rdeči barvi.	Poškodbe orodja.	Orodje naj popravi Hiltijev servis.
Orodje se ne zažene in indikator sveti v rdeči barvi.	Iztrošene ščetke.	Preveri naj ga električar in po potrebi zamenja.
Orodje se ne zažene in indikator utripa v rumeni barvi.	Orodje ni sproščeno (pri orodjih z zaščito pred krajo kot dodatno opremo).	Orodje sprostite s ključem za odklepanje.
Orodje nima polne moči.	Podaljšek je predolg in/ali premajhnega preseka.	Uporabite podaljšek primerne dolžine in/ali zadostnega preseka.
	Krmilno stikalo ni pritisnjeno do konca.	Krmilno stikalo pritisnite do konca.
	Tipka "polovična moč" je vklopljena (dodatna oprema).	Pritisnite tipko "polovična moč".
	Električno napajanje ima premajhno napetost.	Priključite orodje na drugi vir električnega napajanja.
Sveder se ne vrti.	Stikalo za izbiro funkcije ni zaskočeno ali se nahaja v položaju "dletenje" oziroma v položaju "pozicioniranje dleta".	Stikalo za izbiro funkcije v mirovanju premaknite v položaj za udarno vrtnje.
Svedra/dleta ni mogoče sprostiti iz zaklepa.	Vpenjalne glave niste povlekli do konca nazaj.	Povlecite zaklep nastavka nazaj do prislona in izvlecite nastavek.

Napaka	Možni vzrok	Odprava napake
Svedra/dleta ni mogoče sprostiti iz zaklepa.	Stranski ročaj ni pravilno montiran.	Sprostite in pravilno namestite stranski ročaj, tako da se zatezni trak in stranski ročaj zaskočita v vdolbini.

10 Recikliranje



Orodja Hilti so pretežno narejena iz materialov, ki jih je mogoče znova uporabiti. Predpogoj za recikliranje je strokovno razvrščanje materialov. Hilti v mnogih državah že omogoča prevzem odsluženega orodja v reciklažo. Posvetujte se s servisno službo Hilti ali s svojim prodajnim svetovalcem.



Samo za države EU

Električna orodja ne odstranjujte s hišnimi odpadki!

V skladu z evropsko Direktivo o odpadni električni in elektronski opremi in z njenim izvajanjem v nacionalni zakonodaji je treba električna orodja ob koncu njihove življenjske dobe ločeno zbirati in jih predati v postopek okolju prijaznega recikliranja.

sl

11 Garancija proizvajalca orodja

Prosimo, da se v primeru vprašanj obrnete na svojega lokalnega partnerja HILTI.

12 Izjava ES o skladnosti (izvirnik)

Oznaka:	Kombinirano kladivo
Tipška oznaka:	TE 80-ATC/ TE 70-ATC/ TE 70/ TE 70B
Generacija:	01/02/02/02
Leto konstrukcije:	2007/2007/2007/2009

Na lastno odgovornost izjavljamo, da ta izdelek ustreza naslednjim direktivam in standardom: do 19. aprila 2016: 2004/108/ES, od 20. aprila 2016: 2014/30/EU, 2006/42/ES, 2011/65/EU, EN 60745-1, EN 60745-2-6, EN ISO 12100.

Hilti Corporation, Feldkircherstrasse 100,
FL-9494 Schaan

Paolo Luccini
Head of BA Quality and Process Management
Business Area Electric Tools & Accessories
05/2015

Tassilo Deinzer
Executive Vice President
Business Unit Power Tools & Accessories
05/2015

Tehnična dokumentacija pri:

Hilti Entwicklungsgesellschaft mbH
Zulassung Elektrowerkzeuge
Hiltistrasse 6
86916 Kaufering
Deutschland

ОРИГИНАЛНА ИНСТРУКЦИЯ ЗА ИЗПОЛЗВАНЕ

TE 80-ATC/ TE 70-ATC/ TE 70/ TE 70B Комбинирана ударно-пробивна машина

Преди работа прочетете настоящото Ръководство за експлоатация и съблюдавайте указанията в него.

Съхранявайте Ръководството за експлоатация винаги заедно с уреда.

Предавайте уреда на трети лица само заедно с Ръководството за експлоатация.

Съдържание	Страница
1 Общи указания	102
2 Описание	103
3 Инструменти, принадлежности	105
4 Технически данни	105
5 Указания за безопасност	107
6 Въвеждане в експлоатация	110
7 Експлоатация	110
8 Обслужване и поддръжка на машината	112
9 Локализиране на повреди	113
10 Третиране на отпадъци	114
11 Гаранция от производителя за уредите	114
12 Декларация за съответствие с нормите на ЕС (оригинал)	115

1 Цифрите препращат към фигури. Ще намерите фигурите в началото на Ръководството за експлоатация. В текста на това ръководство за експлоатация с »уредът« винаги се обозначава комбинираният чук TE 80-ATC/ TE 70-ATC/ TE 70, както и регионалният вариант TE 70B.

Елементи за управление и индикация **1**

- 1 Превключвател за избор на функциите
- 2 Застопоряване на командния ключ
- 3 Команден ключ
- 4 Мрежов кабел
- 5 Бутон за половин мощност (опционално)
- 6 Странична ръкохватка
- 7 Патронник
- 8 Фиксатор за заключване на инструмента
- 9 Индикатор за защита срещу кражба (опционално)
- 10 Индикация за сервиз
- 11 Индикатор за половин мощност (опционално)

1 Общи указания

1.1 Сигнални думи и тяхното значение

ОПАСНОСТ

Отнася се за непосредствена опасност, която може да доведе до тежки телесни наранявания или смърт.

ПРЕДУПРЕЖДЕНИЕ

Отнася се за възможна опасна ситуация, която може да доведе до тежки телесни наранявания или смърт.

ВНИМАНИЕ

Отнася се за възможна опасна ситуация, която може да доведе до леки телесни наранявания или материални щети.

УКАЗАНИЕ

Препоръки при употреба и друга полезна информация.

1.2 Обяснения на пиктограмите и други указания

Предупредителни знаци



Предупреждение за опасност от общ характер



Предупреждение за опасност от електрическо напрежение



Предупреждение за гореща повърхност

Препоръчителни знаци



Да се използват защитни очила



Да се използва защитна каска



Да се използват антифони



Да се използват защитни ръкавици



Да се използва респиратор



Преди употреба да се прочете Ръководството за експлоатация

Символи



Материалите да се доставят за рециклиране



Ударно пробиване



Къртене



Позиционране на секача



волт



Амperi



ват



Променлив ток

Hz

херц

n_0

Номинални обороти на празен ход

/min

Обороти в минута

∅

Диаметър



двойно изолирано



Указание за защита от кражба



Символ ключ

Място на идентификационните данни върху уреда

Обозначението на типа е отбелязано върху табелката, а серийният номер – отстрани на корпуса на мотора. Препишете тези данни във Вашето Ръководство за експлоатация и при възникнали въпроси винаги ги съобщавайте на нашето представителство или сервиз.

Тип:

Поколение: 01/02/02/02

Серийн №:

2 Описание

2.1 Употреба по предназначение

Уредът представлява електрическа комбинирана ударно-пробивна машина с пневматичен ударен механизъм. АТC-функцията TE 80-АТC/ TE 70-АТC (Active Torque Control) предлага на потребителя допълнителен комфорт при пробиване.

Уредът е предназначен за пробиване в бетон, зидария, метал и дърво и може допълнително да се използва за къртене.

При определени условия уредът е пригоден за разбъркване (виж Инструменти, Принадлежности и Обслужване). Застрашаващи здравето материали (напр. азбест) не трябва да се обработват.

Съблюдавайте националните изисквания за охрана на труда.

Уредът е предназначен за професионална употреба и може да се използва, поддържа и обслужва само от оторизиран и обучен персонал. Този персонал трябва да бъде инструктиран специално за възникващите опасности при работа с уреда. Уредът и неговите приспособления могат да бъдат опасни, ако бъдат използвани неправомерно от неквалифициран персонал и без съблюдаване на изискванията за работа.

Работното място може да е: строителна площадка, работилница, реставрация, реконструкция и ново строителство.

Уредът може да се използва само в сухи помещения.

Не използвайте уреда на места, където има опасност от пожар и експлозия.

Уредът може да се експлоатира само при посочените на типовата табелка мрежово напрежение и честота.

Не са разрешени никакви манипулации или промени по уреда.

bg

За предотвратяване на наранявания използвайте само оригинални принадлежности и инструменти на Хилти. Спазвайте указанията за експлоатация, обслужване и поддръжка, посочени в Ръководството за експлоатация.

2.2 Патронник

Патронник за бърза смяна с щракване TE-Y (SDS max.)

2.3 Ключ

Електронен ключ с плавно регулиране на оборотите
Превключвател за избор на функциите: Ударно пробиване, функция къртене, функция за позициониране на секача (24 позиции)
Избор на мощност пълна или половин мощност (опционално)
Команден ключ за режим къртене, застопоряем

2.4 Ръкохватки

Въртяща и наклоняща се странична ръкохватка с виброуловител
Ръкохватка с гасене на вибрациите

2.5 Защитен механизъм

Механичен плъзгащ съединител
Електронна блокировка срещу неволно пускане на уреда след прекъсване на захранването (виж Раздел 9 Локализиране на повреди).
Допълнително АТС-система "Active Torque Control" (TE 80-ATC/ TE 70-ATC)

2.6 Смазване

Предавка и ударен механизъм с отделни гнезда за смазване

2.7 Защита от кражба TPS (опционално)

Опционално уредът може да бъде оборудван с функция "Защита от кражба TPS". Ако уредът има тази функция, той ще може да се освобождава и използва само със съответния ключ за отключване.

2.8 Active Vibration Reduction (само при TE 80-ATC)

Уредът е оборудван със система "Active Vibration Reduction" (AVR), която значително намалява вибрациите в сравнения със стойността без AVR-система.

2.9 Индикации със светлинен сигнал

Индикация за сервис със светлинен сигнал (виж Раздел "Обслужване и поддръжка")
Индикация за защита от кражба (опционално) (виж Раздел "Обслужване")
Индикатор за половин мощност (опционално) (виж Раздел "Обслужване")

2.10 В обема на доставката на стандартното оборудване влизат

- 1 Уред
- 1 Странична ръкохватка
- 1 Смазка
- 1 Кърпа
- 1 Ръководство за експлоатация
- 1 Хилти-куфар

2.11 Използване на удължителен кабел

Препоръчани минимални сечения и максимални дължини на кабелите

Сечение на проводника	1,5 мм ²	2,0 мм ²	2,5 мм ²	3,5 мм ²
Мрежово напрежение 100 V		30 м		50 м

Сечение на проводника	1,5 мм ²	2,0 мм ²	2,5 мм ²	3,5 мм ²
Мрежово напрежение 110-127 V	20 м	30 м	40 м	
Мрежово напрежение 220-240 V	30 м		75 м	

2.12 Използване на генератор или трансформатор

Този уред може да се захранва от генератор или предоставен от строителната организация трансформатор, ако са спазени следните условия: Отдаваната мощност трябва да е минимум два пъти по-голяма от посочената на типовата табелка на уреда мощност, работното напрежение по всяко време трябва да е между +5 % и -15 % от номиналното напрежение и честотата трябва да е в границите от 50 до 60 Hz, но никога над 65 Hz и трябва да е налице автоматичен регулатор на напрежението с усилване на пусковия момент.

Никога не включвайте едновременно и други уреди към генератора/трансформатора. Включването и изключването на други уреди може да причини пикове в напрежението – пренапрежение и понижено напрежение, които могат да увредят уреда.

3 Инструменти, принадлежности

Обозначение	Описание
Ударни свредла	∅ 12...45 мм
Свредло за пробиване на проходни отвори	∅ 40...80 мм
Боркорона за ударно пробиване	∅ 45...150 мм
Диамантена боркорона РСМ	∅ 42...132 мм
Секач	Остри, плоски и профилни секачи с опашка TE-Y
Свредла за дърво	∅ 10...32 мм
Свредла за метал	до ∅ 20 мм

bg

Обозначение	Номер на модела, описание
Защита от кражба TPS (Theft Protection System) с фирмена карта, фирмено дистанционно управление и ключ за отключване TPS-K	206999, опционално
Преходник	32221, Инструмент за монтаж с опашка TE-Y
Бързозатягащ патронник	60208, Бързозатягащ патронник за свредла за дърво и метал с цилиндрична опашка или шестостен, Държач за патронника 263359
Бъркалка за негорими материали с цилиндрична опашка или шестостен	41215 (∅80 мм), 41216 (∅110 мм), ∅ 80...150 мм, Употреба само с бързозатягащ патронник

4 Технически данни

Запазени права за технически изменения!

Уред	TE 80-ATC	TE 70-ATC	TE 70 / TE 70-ATC
Тегло в съответствие с ЕРТА-Procedure 01/2003	10,2 кг	8,9 кг	7,7 кг
Размери (Д x Ш x В)	555 мм X 125 мм X 312 мм	524 мм X 123 мм X 294 мм	524 мм X 123 мм X 274 мм

УКАЗАНИЕ

Уредът се предлага с различни номинални напрежения. Номиналното напрежение и номиналната консумация на Вашия уред ще намерите на типовата табелка.

Уред	TE 80-ATC	TE 70-ATC/TE 70/TE 70B
Номинална консумация (както е посочено)	1700 W	1600 W
Номинален ток	Номинално напрежение 100 V: 15 A Номинално напрежение 110 V: 16 A Номинално напрежение 120 V: 15 A Номинално напрежение 220 V: 9,8 A Номинално напрежение 230 V: 9,9 A Номинално напрежение 240 V: 10 A	Номинално напрежение 100 V: 15 A Номинално напрежение 110 V: 16 A Номинално напрежение 120: 15 A Номинално напрежение 127 V, само TE 70: 15 A Номинално напрежение 220 V: 9,6 A Номинално напрежение 230 V: 9,8 A Номинално напрежение 240 V: 9,8 A
Мрежова честота	50...60 Hz	50...60 Hz
Обороти при ударно пробиване	380/min	360/min
Енергия на единичен удар в съответствие с ЕРТА-Procedure 05/2009 (пълна мощност)	11,5 J	11 J
Енергия на единичен удар в съответствие с ЕРТА-Procedure 05/2009 (половин мощност (опционално))	5 J	5 J

УКАЗАНИЕ

Този уред е съгласуван със съответния стандарт при условие, че максимално допустимият мрежов импеданс Z_{max} при точката на свързване на уредбата на клиента с обществената мрежа е по-малък или равен на $0,315+j0,197 \Omega$. Инсталиращият уреда или потребителят носят отговорност да подсигурят, ако е необходимо след консултиране с работещия по мрежата, този уред да е свързан само към една точка на свързване, чийто импеданс е по-малък или равен на Z_{max} .

Информация за уреда и приложението

Електронно бързо изключване АТС	TE 80-ATC/ TE 70-ATC
Клас на защита	Клас на защита II (двойна изолация)

УКАЗАНИЕ

Даденото в тези указания ниво на трептения е измерено съгласно метод за измерване по стандарт EN 60745 и може да бъде използвано за сравнение на електроинструменти. То е подходящо и за предварителна оценка на натоварването от трептения. Посоченото ниво на трептения е представително за основните приложения на електроинструмента. Ако обаче електроинструментът се ползва за други приложения с различни работни инструменти или при недостатъчна поддръжка, в нивото на трептенията може да има отклонения. Това може значително да повиши натоварването от трептения през целия период на експлоатация. За точна преценка на натоварването от трептения трябва да се вземат предвид и периодите, в които уредът е изключен или работи, но не е в реална експлоатация. Това може значително да намали натоварването от трептения през целия период на експлоатация. Определете допълнителни мерки за безопасност с цел защита на работещия срещу въздействието на трептенията, като например: поддръжка на електроинструмента и работните инструменти, поддържане на топли ръце, организация на работните процеси.

Информация за шума и вибрациите (измерени по EN 60745):

Типово ниво на звуковото налягане по крива А за TE 80- ATC	110,5 dB (A)
Типово ниво на звуковото налягане на емисиите по крива А за TE 80- ATC	99,5 dB (A)
Типово ниво на звуковото налягане по крива А за TE 70-ATC/ TE 70/ TE 70B	110,5 dB (A)

Типово ниво на звуковото налягане на емисиите по крива А за ТЕ 70-АТС/ ТЕ 70/ ТЕ 70В	99,5 dB (A)
Отклонение от посочените нива на звуково налягане	3 dB (A)
Триосови стойности на вибрациите за ТЕ 80-АТС (Векторна сума на вибрациите)	измерени по EN 60745-2-6
Ударно пробиване в бетон, $a_{h, HD}$	8,8 м/сек ²
Къртене, $a_{h, Cheq}$	8,5 м/сек ²
Триосови стойности на вибрациите за ТЕ 70-АТС (Векторна сума на вибрациите)	измерени по EN 60745-2-6
Ударно пробиване в бетон, $a_{h, HD}$	22 м/сек ²
Къртене, $a_{h, Cheq}$	18 м/сек ²
Триосови стойности на вибрациите за ТЕ 70/ ТЕ 70В (Векторна сума на вибрациите)	измерени по EN 60745-2-6
Ударно пробиване в бетон, $a_{h, HD}$	22 м/сек ²
Къртене, $a_{h, Cheq}$	18 м/сек ²
Отклонение от посочените нива (К) за триосовите стойности на вибрациите	1,5 м/сек ²

bg

5 Указания за безопасност

5.1 Общи указания за безопасност за електроинструменти

a) ПРЕДУПРЕЖДЕНИЕ

Запознайте се с всички указания за безопасност и инструкции. Неспазването на приведените по-долу указания за безопасност и инструкции може да доведе до токов удар, пожар и/или тежки травми. **Съхранявайте всички указания за безопасност и инструкции за бъдещи справки.** Използването на указанията за безопасност понятие "електроинструмент" се отнася до захранвани от електрическата мрежа електроинструменти (със захранващ кабел) и до захранвани от акумулаторна батерия електроинструменти (без захранващ кабел).

5.1.1 Безопасност на работното място

- Поддържайте работното си място чисто и добре осветено.** Безпорядъкът или недостатъчното осветление могат да доведат до злополуки.
- Не използвайте електроинструмента във взривоопасна среда или на места, където има горими течности, газове или прах.** По време на работа в електроинструментите се отделят искри, които могат да възпламят прахообразни материали или пари.
- Дръжте деца и странични лица на безопасно разстояние, докато работите с електроинструмента.** Ако вниманието Ви бъде отклонено, може да загубите контрол над електроинструмента.

5.1.2 Безопасност при работа с електроинструменти

- Щепселът на електроинструмента трябва да е подходящ за контакта. В никакъв случай не се допуска изменение на конструкцията на щепсела. Когато работите със занулени електроинструменти, не използвайте адаптори за щепсела.** Ползването на оригинални щепсели и контакти намалява риска от токов удар.
- Избягвайте допира на тялото Ви до заземени тела, например тръби, отоплителни уреди, печки и хладилници.** Рискът от електрически удар се увеличава, когато тялото ви е заземено.
- Предпазвайте електроинструментите от дъжд и влага.** Проникването на вода в електроинструмента повишава опасността от токов удар.
- Не използвайте кабела за цели, за които не е предназначен, например за носене на електроуред, за окачване или за издърпване на щепсела от контакта. Предпазвайте кабела от нагряване, масла, остри ръбове или движещи се части на уреда.** Повредени или усукани кабели увеличават риска от токов удар.
- Когато работите с електроинструмента на открито, използвайте само удължителни кабели, подходящи за работа на открито.** Използването на удължител, предназначен за работа на открито, намалява риска от токов удар.
- Ако не можете да избегнете работа с електроуред във влажна среда, използвайте дефектнотокова защита.** Използването на дефектнотокова защита намалява риска от електрически удар.

5.1.3 Безопасен начин на работа

- a) **Бъдете концентрирани, следете внимателно действията си и постъпвайте предпазливо и разумно. Не използвайте електроинструмента, когато сте уморени или под влиянието на наркотични вещества, алкохол или упойващи лекарства.** Един миг разсеяност при работа с електроинструмента може да доведе до изключително тежки наранявания.
- b) **Работете със защитно работно облекло и винаги със защитни очила.** Носенето на лични предпазни средства, като респиратор, здрави, плътно затворени обувки със стабилен грайфер, защитна каска или шумозаглушители (антифони) – според вида и употребата на електроинструмента – намалява риска от злополука.
- c) **Внимавайте да не включите електроинструмента случайно. Уверете се, че електроуредът е изключен, преди да го свържете към електрозахранването и/или акумулатора, преди да го вдигнете или пренасяте.** Ако при носене на електроинструмента държите пръста си върху пусковия прекъсвач или ако при включено положение свържете електроинструмента към електрозахранването, съществува опасност от злополука.
- d) **Преди да включите електроинструмента, се уверете, че сте отстранили от него всички помощни инструменти или гаечни ключове.** Помощен инструмент, забравен на въртящо се звено, може да причини травми.
- e) **Избягвайте неудобните положения на тялото. Работете при стабилно положение на тялото и пазете равновесие във всеки един момент.** Така ще можете да контролирате електроинструмента по-добре и по-безопасно, ако възникне неочаквана ситуация.
- f) **Работете с подходящо облекло. Не работете с широки дрехи или украшения. Дръжте косата си, дрехите си и ръкавиците си на безопасно разстояние от въртящите се звена на електроинструментите.** Широките дрехи, украшенията и дългите коси могат да бъдат захванати и увлечени от въртящите се звена.
- g) **Ако е възможно използването на външна аспирационна система, се уверете, че тя е включена и функционира изправно.** Използването на прахоуловител може да намали породените от прахове опасности.

5.1.4 Използване и третиране на електроинструмента

- a) **Не претоварвайте уреда. Използвайте електроинструментите само съобразно тяхното предназначение.** Ще работите по-добре и по-безопасно, ако използвате подходящия електроинструмент в зададения от производителя диапазон на натоварване.
- b) **Не използвайте електроинструмент, чийто ключ е повреден.** Електроинструмент, който не може да бъде изключван и включван по

предвидения от производителя начин, е опасен и трябва да бъде ремонтиран.

- c) **Извадете щепсела от контакта и/или акумулатора, преди да предприемете действия по настройка на уреда или смяна на принадлежностите, или преди да приберете уреда.** Тази мярка премахва опасността от задействане на електроинструмента по невнимание.
- d) **Съхранявайте електроинструмента на места, които са извън досега на деца. Не допускайте уредът да бъде използван от лица, които не са запознати с него или не са прочели тези инструкции.** Когато са в ръцете на неопитни потребители, електроинструментите могат да бъдат изключително опасни.
- e) **Отнасяйте се към електроинструментите грижливо. Проверявайте дали подвижните елементи функционират безупречно, дали не заклинват, дали има счупени или повредени части, които нарушават функциите на електроинструмента. Преди да използвате уреда, дайте повредените части на ремонт.** Много от злополуките се дължат на недобре поддържани електроинструменти.
- f) **Поддържайте режещите инструменти винаги добре наточени и чисти.** Добре поддържаните режещи инструменти с остри ръбове оказват по-малко съпротивление, не заклинват и се водят по-леко.
- g) **Работете с електроинструменти, принадлежност, сменяеми инструменти и т.н. съобразно настоящите инструкции. Съобразявайте се и с конкретните работни условия, както и с дейностите, които трябва да бъдат извършени.** Използването на електроинструменти за цели, различни от предвидените от производителя, повишава опасността от злополука.

5.1.5 Сервис

- a) **Ремонтът на електроинструмента трябва да се извършва само от квалифицирани специалисти и само с оригинални резервни части.** По този начин се гарантира съхраняване на безопасността на електроинструмента.

5.2 Указания за безопасност за чукове

- a) **Носете антифони.** Шумът може да доведе до загуба на слуха.
- b) **Ползвайте доставените заедно с уреда допълнителни ръкохватки.** Загубата на контрол може да доведе до наранявания.
- c) **Дръжте уреда само за изолираните повърхности за хващане, когато извършвате работи, при които инструментът може да попадне на скрити тоководещи проводници или на собствения си мрежов кабел.** Контактът с тоководещи проводници може да постави под напрежение металните части на уреда и да доведе до електрически удар.

5.3 Допълнителни указания за безопасност

5.3.1 Безопасен начин на работа

- a) **Винаги дръжте уреда с две ръце за предвидените за целта ръкохватки. Поддържайте ръкохватките сухи, чисти и почистени от масла и смазки.**
- b) **Ако използвате уреда без прахоуловителния модул, при прахообразуващи работи сложете респиратор.**
- c) **Правете почивки и гимнастика на пръстите за подобряване на кръвообращението в тях.**
- d) **Избягвайте докосването до въртящи се части. Включете уреда едва на работното място. Допирът до въртящи се части, и по-специално до въртящи се инструменти, може да доведе до наранявания.**
- e) **При работа с мрежов кабел или удължител следете кабелът да е винаги в положение назад от уреда. По този начин се намалява опасността от спъване в кабела и падане по време на работа.**
- f) **При разбъркване поставете ключа за избор на функциите на позиция "Ударно пробиване" и носете защитни ръкавици.**
- g) **Децата трябва да са инструктирани, че не бива да си играят с уреда.**
- h) **Уредът не е предназначен за употреба от деца или хора с крехка физика, които не са инструктирани.**

5.3.2 Грижливо отношение към електроинструментите

- a) **Застопорете детайла, който ще режете. Използвайте стяги или менгеме, за да закрепите неподвижно детайла. По този начин закрепването е по-сигурно, отколкото ако придържате с ръка, и освен това двете Ви ръце са свободни за работа с уреда.**
- b) **Проверявайте инструментите да имат подходяща система за захващане към патронника на уреда и да са надеждно фиксирани.**
- c) **Внимавайте за осигуряване на стабилно и сигурно положение на тялото.**

5.3.3 Безопасност при работа с електроинструменти

- a) **Преди започване на работата проверете работната област за скрито лежащи електрически кабели или тръби за водоснабдяване или газ, напр. с металотърсач. Външните метални части на уреда може да станат токопроводими, ако например по невнимание сте повредили електрически кабел. Това представлява сериозна опасност от възникване на електрически удар.**
- b) **Проверявайте редовно съединителния проводник на уреда и при повреда се обърнете към оторизиран специалист за подмяна. Ако е повреден захранващият кабел на електроуред, той трябва да се подмени със специално пригоден захранващ кабел, който може да получите от централите за обслужване на клиенти.**

Проверявайте редовно удължителните кабели и ги подменяйте, ако те са повредени. Ако при работа мрежовият или удължителният кабел се повреди, не можете да докосвате кабела. Извадете мрежовия щепсел от контакта. Повредени съединителни проводници и удължителни кабели представляват опасност от възникване на електрически удар.

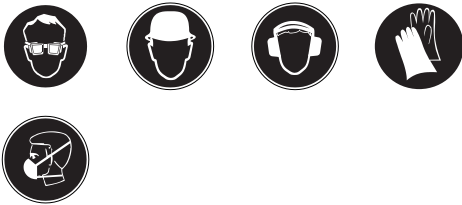
- c) **Ако често работите с токопроводящи материали, предавайте замърсените уреди през регулярни интервали за проверка в сервиз на Хилти. Прахът по повърхността на уреда, най-вече от проводящи материали или влага при неблагоприятни условия могат да предизвикат електрически удар.**
- d) **При работа с електроуред на открито проверете дали той е свързан към мрежата посредством дефектокова защита (RCD) с максимален ток на изключване 30 mA. Използването на дефектокова защита намалява риска от електрически удар.**
- e) **Принципно се препоръчва употребата на дефектокова защита (RCD) с максимален ток на изключване 30 mA.**

5.3.4 Работно място

- a) **Осигурете добро осветление на работната площ.**
- b) **Осигурете добро проветряване на работното място. Недостатъчно проветрени работни площи може да предизвикат увреждане на здравето чрез прекомерно запрашаване.**
- c) **Прахове от материали, като съдържаща олово боя, някои видове дървесина и метали, могат да са вредни за здравето. При допир или вдишване на праховете могат да възникнат алергични реакции и/или заболявания на дихателните пътища на работещия и на намиращите се в близост лица. Някои прахове, като прах от дъб и бук, се считат за ракообразуващи, особено в комбинация с добавки за дървообработка (хромат, средства за дървесна защита). Съдържащ азбест материал трябва да се обработва само от специалисти. Използвайте по възможност прахоуловител. За да постигнете висока степен на прахоулавяне, използвайте подходящ, препоръчан от Хилти преносим прахоуловител за дървесни и/или минерални прахове, който е подходящ за дадения електроинструмент. Осигурете добро проветряване на работното място. Препоръчва се носенето на прахозащитна маска с филтър клас P2. Спазвайте местните разпоредби за обработваните материали.**
- d) **При пробиване на проходни отвори обезопасете областта на срещуположната страна на извършваните работи. Отделящите се и/или падащите отломки могат да наранят намиращи се в близост хора.**

bg

5.3.5 Средства за персонална защита



Работещият с уреда и намиращите се в близост лица трябва да използват при употреба на уреда

подходящи защитни очила, защитна каска, антифони, предпазни ръкавици и лека респираторна маска.

6 Въвеждане в експлоатация



6.1 Монтиране и позициониране на страничната ръкохватка 2

1. Извадете щепсела от контакта.
2. Отвъртете държача на страничната ръкохватка, като завъртите дръжката.

3. Прекарайте страничната ръкохватка (лентата) над патронника и я поставете върху корпуса на уреда.
4. Завъртете ръкохватката в желаната позиция.
5. **ВНИМАНИЕ** Внимавайте лентата да се намира в предвидения за нея жлеб на уреда. Фиксирайте ръкохватката, като завъртите дръжката.

6.2 Използване на удължителен кабел и генератор или трансформатор

виж Раздел 2 Описание

7 Експлоатация



ВНИМАНИЕ

В съответствие с приложението уредът има голям въртящ момент. **Използвайте страничната ръкохватка и при работа винаги дръжте уреда с две ръце.** Работещият с уреда трябва да е подготвен за евентуално блокиране на инструмента.

ВНИМАНИЕ

Прикрепите подвижните детайли със затегателни механизми или менгеме.

ВНИМАНИЕ

Шийката на предавката не трябва да се използва за хващане.

ВНИМАНИЕ

Преди всяка употреба проверявайте инструмента за повреди и неравномерно износване.

7.1 Подготовка

ВНИМАНИЕ

При смяна на инструментите използвайте защитни ръкавици, защото при употреба инструментите се нагриват.

7.1.1 Поставяне на инструмент 3

1. Извадете щепсела от контакта.
2. Проверете дали опашката на инструмента е чиста и леко смазана с грес. Ако се налага, почистете и смажете опашката.
3. Проверете дали уплътнението на прахозащитната калачка е чисто и в добро състояние. Ако се налага, почистете прахозащитната калачка, а ако уплътнението е повредено, го подменете.
4. Поставете инструмента в патронника и с лек натиск го завъртете, докато попадне във водещите жлебове.
5. Натиснете инструмента към патронника, докато се чуе щракване.
6. Дръпнете инструмента, за да проверите стабилността на закрепването му.

7.1.2 Изваждане на инструмента 4

1. Извадете щепсела от контакта.
2. Издърпайте обратно фиксатора на патронника и отворете патронника.
3. Извадете инструмента от патронника.

7.2 Експлоатация



ВНИМАНИЕ

При обработка на основата може да се получат отломки от материала. **Използвайте защитни очила, защитни ръкавици – и ако не използвате прахоуловител – лека маска за дихателна защита.** Изхвърчащият материал може да нарани тялото и очите.

ВНИМАНИЕ

При работа се генерира шум. **Носете антифони.** Твърде силният шум може да увреди слуха.

ВНИМАНИЕ

Включвайте уреда едва след като е в работно положение.

ВНИМАНИЕ

По време на работа не бива да се задейства превключвателя за избор на функциите.

7.2.1 Защита от кражба TPS (опционално)

УКАЗАНИЕ

Опционално уредът може да бъде оборудван с функция "Защита от кражба". Ако уредът има тази функция, той ще може да се освобождава и използва само със съответния ключ за отключване.

7.2.1.1 Отключване на уреда 5

1. Поставете щепсела на уреда в контакта. Жълтата лампа за защита от кражба мига. Сега уредът е готов за приемане на сигнал от ключа за отключване.
2. Поставете ключа за отключване директно върху символа за отключване "катинарче". Уредът е освободен веднага след изгасването на жълтата лампа за защита от кражба.

УКАЗАНИЕ Ако електрозахранването бъде прекъснато, например при смяна на работното място или при прекъсване на тока, уредът остава в готовност за работа още около 20 минути. При по-продължително прекъсване на захранването уредът трябва да бъде освободен отново чрез ключа за отключване.

7.2.1.2 Активиране на функцията защита от кражба за уреда

УКАЗАНИЕ

Допълнителна подробна информация за активиране и употреба на защита от кражба ще намерите в ръководството за експлоатация "Защита от кражба".

7.2.2 Ударно пробиване 6

УКАЗАНИЕ

Работа при ниски температури: Уредът изисква минимална работна температура, за да заработи ударният механизъм. За да достигнете до минималната работна температура, поставете уреда за кратко време на земята и го оставете да поработи на празен ход. Ако се налага, повторете тази процедура, докато ударният механизъм заработи.

1. Завъртете превключвателя за избор на функциите на позиция "Ударно пробиване", докато щракне.
2. Поставете страничната ръкохватка в желаната позиция и се уверете, че е монтирана правилно и е закрепена надлежно.
3. Включете щепсела в контакта.
4. Настройте мощността на пробиване (опционално).

УКАЗАНИЕ При включване на щепсела в контакта уредът винаги е настроен на пълна пробивна мощност.

УКАЗАНИЕ За да настроите на половин пробивна мощност, натиснете бутона "половин мощност", светва индикаторът за пробивна мощност. Чрез повторно натискане на бутона "половин мощност" уредът отново се превключва на пълна пробивна мощност.

5. Поставете уреда със свредлото на желаното място за пробиване.
6. Натиснете бавно командния ключ (работете на бавни обороти, докато свредлото се центрира в отвора за пробиване).
7. Натиснете командния ключ докрай, за да работите с пълна мощност.
8. Не натискайте прекалено силно машината. Това не увеличава нейната производителност. По-слабият натиск увеличава продължителността на живот на инструментите.
9. За да избегнете отчупвания при пробиване на проходни отвори, трябва да намалите оборотите малко преди пълното пробиване.

7.2.3 Active Torque Control (TE 80-ATC/TE 70-ATC)

Освен с механичен плъзгач съединител, уредът е оборудван и със система Active Torque Control. Тази система предлага допълнителен комфорт в областта

на пробиване чрез бързо изключване при внезапно завъртане на уреда по оста на свредлото, каквото може да възникне например при заклещване на свредлото поради попадане върху арматура или при неволно заклещване на инструмента. Ако АТС-системата е задействана, можете отново да пуснете уреда, като отпуснете командния ключ и го натиснете отново, след като двигателят е спрял (шумът от "щракването" сигнализира, че уредът отново е готов за работа). Винаги избирайте работна позиция, при която уредът свободно може да се завърти в посока обратна на часовниковата стрелка (от гледна точка на работещия). Ако това не е възможно, системата АТС не може да реагира.

7.2.4 Къртене 7

УКАЗАНИЕ

Секачът може да се позиционира в 24 различни позиции (на стълки през 15°). По този начин при работа с плоски и профилни секачи винаги може да се постигне оптимално работно положение.

ВНИМАНИЕ

Не работете в позиция "Позициониране на секача".

1. За позициониране на секача завъртете превключвателя за избор на функциите на позиция "Позициониране на секача", докато щракне.
2. Поставете страничната ръкохватка в желаната позиция и се уверете, че е монтирана правилно и е закрепена надлежно.
3. Завъртете инструмента в желаната позиция.
4. За застопоряване на секача завъртете превключвателя за избор на функциите на позиция "Къртене", докато щракне. По време на работа не бива да се задейства превключвателя за избор на функциите.
5. За къртене поставете щепсела в контакта.
6. Настройте мощността на къртене (опционално).

УКАЗАНИЕ При включване на щепсела в контакта уредът винаги е настроен на пълна мощност на къртене.

УКАЗАНИЕ За да настроите на половин мощност на къртене, натиснете бутона "половин мощност", светва индикаторът за мощност на къртене. Чрез повторно натискане на бутона "половин мощност" уредът отново се превключва на пълна мощност на къртене.

7. Поставете уреда с инструмента в желаната точка за къртене.
8. Натиснете командния ключ докрай.

7.2.5 Безударно пробиване

Безударно пробиване е възможно с инструменти със специална опашка. Такива са на разположение в набора от инструменти на Хилти. С бързозатягащия патронник например могат да се поставят свредла за дърво и стомана с цилиндрична опашка и да се използват за безударно пробиване. При това превключвателят за избор на функции трябва да е застопорен в позиция "Ударно пробиване".

7.2.6 Застопоряване на командния ключ 8

В режим къртене можете да застопорите командния ключ във включено положение.

1. Плъзнете блокировката на командния ключ отгоре на ръкохватката напред.
2. Натиснете командния ключ докрай. Сега уредът е в режим на продължителна работа.
3. За отблокиране плъзнете блокировката на командния ключ обратно. Уредът се изключва.

7.2.7 Разбъркване

1. Завъртете превключвателя за избор на функциите на позиция "Ударно пробиване", докато щракне.
2. Поставете бързозатягащия патронник в гнездото за патронника.
3. Поставете бъркалката.
4. Дръпнете инструмента, за да проверите стабилността на закрепването му.
5. Поставете страничната ръкохватка в желаната позиция и се уверете, че е монтирана правилно и е закрепена надлежно.
6. Поставете щепсела на уреда в контакта.
7. Поставете бъркалката с съда с медиума за разбъркване.
8. За да започнете разбъркването, бавно натиснете командния ключ.
9. Натиснете командния ключ докрай, за да работите с пълна мощност.
10. Водете бъркалката така, че да предотвратите изхвърляне на медиума.

8 Обслужване и поддръжка на машината

ВНИМАНИЕ

Извадете щепсела от контакта.

8.1 Грижи за инструментите

Отстранете твърдо залепналите замърсявания и защитете повърхността на инструментите от корозия с изтриване с напоена в масло кърпа за почистване.

8.2 Обслужване на уреда

ВНИМАНИЕ

Поддържайте уреда и най-вече повърхностите за хващане сухи, чисти и почистени от масла и смазки. Не използвайте почистващи средства, съдържащи силикон.

Никога не работете с уреда при запущени вентилационни отвори! Почиствайте ги внимателно със суха четка. Не допускате попадането на чужди тела във

вътрешността на уреда. Редовно почиствайте уреда с леко навлажнена кърпа. Не използвайте пръскачки, пароструйки или течеща вода при почистване! Те могат да нарушат електрическата безопасност на уреда.

8.3 Индикатор за сервис

УКАЗАНИЕ

Уредът е оборудван с индикация за сервисно обслужване.

Индикация	свети червено	Достигнат е момент за сервисно обслужване. След светване с уреда може да се работи ефективно още няколко часа, докато се задейства автоматичното изключване. Давайте уреда своевременно в сервис на Хилти, за да може Вашият уред да е винаги в готовност за работа.
	мига червено	Виж Раздел Локализиране на повреди.

8.4 Поддръжка

ПРЕДУПРЕЖДЕНИЕ

Ремонти по електрическата част могат да се извършват само от правоспособни електроспециалисти.

Редовно преглеждайте всички външни елементи на уреда за повреди и се уверете в изправността на

елементите за управление. Не работете с машината, ако има повреда или елементите за управление не са изправни. Дайте уреда на поправка в сервис на "Хилти".

bg

8.5 Контрол след обслужване и поддръжка

След извършване на работи по обслужване и поддръжка следва да се провери дали всички защитни системи са поставени и са изправни.

9 Локализиране на повреди

Неизправност	Възможна причина	Отстраняване
Уредът не се включва.	Мрежовото токозахранване е прекъснато.	Включете друг електроуред и проверете функцията.
	Мрежовият кабел или контактът са дефектни.	Да се провери от електроспециалист и при нужда да се подмени.
	Генератор с режим на изчакване (Sleep Mode).	Натоварете генератора с допълнителен консуматор (напр. лампа на обекта). След това изключете и отново включете уреда.
	Друга електрическа повреда.	Дайте за проверка на електроспециалист.
Няма удар.	Уредът е прекалено студен.	Темперирайте уреда до минимална работна температура.
		Виж раздел: 7.2.2 Ударно пробиване 6
Уредът не се включва и индикаторът мига червено.	Повреда по уреда.	Дайте уреда на поправка в сервис на "Хилти".
Уредът не се включва и индикаторът свети червено.	Графитите са износени.	Да се провери и при нужда да се даде на поправка на електроспециалист.

Неизправност	Възможна причина	Отстраняване
Уредът не се включва и индикаторът мига жълто.	Уредът не е отключен (опционално при уреди със защита срещу кражба).	Отключете уреда с ключа за отключване.
Уредът не работи с пълна мощност.	Удължителният кабел е твърде дълъг и / или с твърде малко напречно сечение.	Използвайте удължителен кабел с допустима дължина и / или достатъчно напречно сечение.
	Командният ключ не е натиснат до край.	Натиснете командния ключ докрай.
	Бутон "половин мощност" включен (опционално).	Натиснете бутона "половин мощност".
Свредлото не се върти.	Електрозахранването е с твърде ниско напрежение.	Включете уреда към друго електрозахранване.
	Превключвателят за избор на функциите не е застопорен или се намира в положение "Къртене" или в положение "Позициониране на секача".	При спрян уред поставете превключвателя за избор на функциите в положение "Ударно пробиване".
Свредлото / секачът не може да се извади от заключването.	Патронникът не е изтеглен докрай.	Изтеглете докрай заключването на инструмента и извадете инструмента.
	Страничната ръкохватка не е монтирана правилно.	Развийте страничната ръкохватка и я монтирайте правилно, така че лентата и страничната ръкохватка да попаднат във вдлъбнатината.

bg

10 Третиране на отпадъци



В по-голямата си част уредите на Хилти са произведени от материали за многократна употреба. Предпоставка за многократното им използване е тяхното правилно разделяне. В много страни фирмата Хилти вече е създавала организация за изкупуване на Вашите употребявани уреди. По тези въпроси се обърнете към центъра за клиентско обслужване на Хилти или към търговско-техническия Ви консултант.



Само за страни от ЕС

Не изхвърляйте електроуреди заедно с битови отпадъци!

Съобразно Директивата на ЕС относно износени електрически и електронни уреди и отразяването ѝ в националното законодателство износените електроуреди следва да се събират отделно и да се предават за рециклиране според изискванията за опазване на околната среда.

11 Гаранция от производителя за уредите

При въпроси относно гаранционните условия, моля, обърнете се към Вашия местен партньор ХИЛТИ.

12 Декларация за съответствие с нормите на ЕС (оригинал)

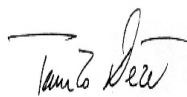
Обозначение:	Комбинирана ударно-пробивна машина
Обозначение на типа:	TE 80-ATC/ TE 70-ATC/ TE 70/ TE 70B
Поколение:	01/02/02/02
Година на производство:	2007/2007/2007/2009

Декларираме на собствена отговорност, че този продукт отговаря на следните директиви и стандарти: до 19-ти април 2016: 2004/108/ЕО, от 20-ти април 2016: 2014/30/ЕС, 2006/42/ЕГ, 2011/65/ЕС, EN 60745-1, EN 60745-2-6, EN ISO 12100.

Hilti Corporation, Feldkircherstrasse 100,
FL-9494 Schaan



Paolo Luccini
Head of BA Quality and Process
Management
Business Area Electric Tools &
Accessories
05/2015



Tassilo Deinzer
Executive Vice President

Business Unit Power
Tools & Accessories
05/2015

Техническа документация при:

Hilti Entwicklungsgesellschaft mbH
Zulassung Elektrowerkzeuge
Hiltistrasse 6
86916 Kaufering
Deutschland

bg

Комбинированный перфоратор ТЕ 80-АТС/ ТЕ 70-АТС/ ТЕ 70/ ТЕ 70В

Перед началом работы обязательно изучите руководство по эксплуатации.

Всегда храните данное руководство по эксплуатации рядом с инструментом.

При смене владельца обязательно передайте руководство по эксплуатации вместе с инструментом.

Содержание	с.
1 Общие указания	116
2 Описание	117
3 Инструменты, аксессуары	119
4 Технические характеристики	120
5 Указания по технике безопасности	121
6 Подготовка к работе	124
7 Эксплуатация	124
8 Уход и техническое обслуживание	127
9 Поиск и устранение неисправностей	127
10 Утилизация	128
11 Гарантия производителя	129
12 Декларация соответствия нормам ЕС (оригинал)	129

1 Цифрами обозначены соответствующие иллюстрации. Иллюстрации см. в начале руководства по эксплуатации.

В тексте данного руководства по эксплуатации «инструмент» всегда обозначает комбинированный перфоратор ТЕ 80-АТС/ТЕ 70-АТС/ТЕ 70, а также ТЕ 70В (специсполнение).

Элементы управления и индикации **1**

- ① Переключатель режимов работы
- ② Фиксатор выключателя
- ③ Выключатель
- ④ Сетевой кабель
- ⑤ Кнопка переключения на среднюю мощность (опция)
- ⑥ Боковая рукоятка
- ⑦ Зажимной патрон
- ⑧ Фиксатор
- ⑨ Индикатор системы защиты от кражи (опционально)
- ⑩ Сервисный индикатор
- ⑪ Индикатор средней мощности (опция)

1 Общие указания

1.1 Сигнальные сообщения и их значения

ОПАСНО

Общее обозначение непосредственной опасной ситуации, которая может повлечь за собой тяжёлые травмы или представлять угрозу для жизни.

ВНИМАНИЕ

Общее обозначение потенциально опасной ситуации, которая может повлечь за собой тяжёлые травмы или представлять угрозу для жизни.

ОСТОРОЖНО

Общее обозначение потенциально опасной ситуации, которая может повлечь за собой лёгкие травмы или повреждение оборудования.

УКАЗАНИЕ

Указания по эксплуатации и другая полезная информация.

1.2 Обозначение пиктограмм и другие обозначения

Предупреждающие знаки



Опасность



Опасность поражения электрическим током



Горячая поверхность

Предписывающие знаки



Используйте защитные очки



Используйте защитную каску



Используйте защитные наушники



Используйте защитные перчатки



Используйте респиратор



Перед использованием прочтите руководство по эксплуатации

Символы



Направляйте отработанные материалы на переработку



Ударное сверление



Долбление



Выбор положения долота



Вольт



Ампер



Ватт



Переменный ток

Hz

Герц

n_0

Номинальная частота вращения на холостом ходу

/min

Оборотов в минуту

∅

Диаметр



Двойная изоляция



Оснащен системой защиты от кражи



Пиктограмма замка

Расположение идентификационных данных на инструменте

Тип инструмента указан на заводской табличке, а серийный номер сбоку на корпусе электродвигателя. Занесите эти данные в настоящее руководство по эксплуатации. Они необходимы при сервисном обслуживании инструмента и консультациях по его эксплуатации.

Тип:

Поколение: 01/02/02/02

Серийный номер:

2 Описание

2.1 Использование инструмента по назначению

Инструмент представляет собой электрический комбинированный перфоратор с пневматическим ударным механизмом. Система АТС («Активный контроль вращающего момента») у ТЕ 80-АТС/70-АТС предоставляет пользователю дополнительный комфорт при сверлении.

Инструмент предназначен для сверления в бетоне и кирпичной кладке, сверления в металле и древесине, а также может использоваться для выполнения долбежных работ.

При определенных условиях инструмент может использоваться для перемешивания (см. главу "Рабочие инструменты, принадлежности и эксплуатация").

Использовать опасные для здоровья материалы (например, асбест) запрещается.

Соблюдайте национальные требования по охране труда.

Инструмент предназначен для профессионального использования, поэтому может обслуживаться и ремонтироваться только уполномоченным персоналом. Персонал должен пройти специальный инструктаж по технике безопасности. Использование инструмента не по назначению или его эксплуатация необученным персоналом представляют опасность.

Возможные области и варианты использования инструмента: строительная площадка, мастерская, выполнение ремонтных работ разных типов.

Инструмент может использоваться только в сухих местах.

Не используйте инструмент там, где существует опасность пожара или взрыва.

Эксплуатация инструмента возможна только при напряжении и частоте электросети, соответствующих указанному на заводской табличке.

Внесение изменений в конструкцию инструмента и его модификация запрещаются.

Во избежание травм персонала и повреждения инструмента используйте только оригинальные принадлежности и инструменты производства Hilti.

Соблюдайте указания по эксплуатации, уходу и техническому обслуживанию инструмента, приведенные в настоящем руководстве по эксплуатации.

2.2 Зажимной патрон

Быстрозажимной патрон с эффектом щелчка TE-Y (SDS max)

2.3 Выключатель

Основной выключатель с регулятором скорости для плавного начала сверления

Переключатель режимов работы: сверление с ударом, долбление, регулировка долота (24 позиции)

Выбор мощности: полная и средняя (опция)

Основной выключатель может фиксироваться в режиме долбления

2.4 Рукоятки

Вибропоглощающая поворотная боковая рукоятка

Вибропоглощающая рукоятка

2.5 Защитные устройства

Предохранительная фрикционная муфта

Электронный блокиратор повторного включения на случай непреднамеренного пуска инструмента после сбоя в электроснабжении (см. гл. 9 «Поиск и устранение неисправностей»).

Дополнительное оснащение системой АТС («Активный контроль вращающего момента») у моделей TE 80-АТС/ТЕ 70-АТС

2.6 Смазка

Редуктор и ударный механизм с отдельными смазочными камерами

2.7 Система защиты от кражи TPS (опция)

В качестве опции предусмотрено оснащение инструмента функцией защиты от кражи (TPS). Если инструмент оснащён данной функцией, его включение и эксплуатация возможны только с помощью электронного ключа для разблокировки.

2.8 Система Active Vibration Reduction (активное поглощение вибрации) (только у TE 80-АТС)

Инструмент оснащён системой Active Vibration Reduction (AVR), которая обеспечивает заметное снижение уровня вибрации по сравнению с этим же показателем у инструментов, не оснащённых данной системой.

2.9 Световая индикация

Сервисный индикатор со световым сигналом (см. главу «Уход и техническое обслуживание»)

Индикатор системы защиты от кражи (предлагается в виде опции) (см. гл. «Эксплуатация»).

Индикатор средней мощности (опция) (см. главу «Эксплуатация»)

2.10 В стандартный комплект поставки входят:

- 1 Инструмент
- 1 Боковая рукоятка
- 1 Смазка
- 1 Протирачная ткань
- 1 Руководство по эксплуатации
- 1 Чемодан Hilti

2.11 Использование удлинительного кабеля

Рекомендуемые мин. сечения и макс. длина кабелей:

Сечение провода	1,5 мм ²	2,0 мм ²	2,5 мм ²	3,5 мм ²
Напряжение сети 100 В		30 м		50 м
Напряжение сети 110–127 В	20 м	30 м	40 м	
Напряжение сети 220–240 В	30 м		75 м	

2.12 Использование генератора или трансформатора

Устройство может питаться от генератора или трансформатора (наличие обеспечивается эксплуатирующей стороной) при соблюдении следующих требований: выходная мощность источника электропитания (Вт) минимум в два раза больше мощности, указанной на заводской табличке инструмента; рабочее напряжение в пределах от +5 % до -15 % от номинального напряжения; частота тока 50–60 Гц, ни в коем случае не более 65 Гц; наличие автоматического стабилизатора напряжения с пусковым усилителем.

Использовать генератор/трансформатор для одновременного питания других электрических устройств категорически запрещается. При включении/выключении других инструментов могут возникнуть скачки напряжения питания, которые могут повредить инструмент.

3 Инструменты, аксессуары

ru

Наименование	Назначение
Бур для бетона	∅ 12...45 мм
Бур для больших отверстий	∅ 40...80 мм
Ударная коронка	∅ 45...150 мм
Алмазная коронка РСМ	∅ 42...132 мм
Долото	долото пикообразное, плоское и фасонное с хвостовиком ТЕ-Y
Сверло по дереву	∅ 10...32 мм
Сверло по металлу	∅ до 20 мм

Наименование	Номер изделия, описание
Система защиты от кражи TPS (Theft Protection System) с идентификационной смарт-картой Company Card, пультом дистанционного управления Company Remote и электронным ключом для разблокировки TPS-K	206999, в виде опции
Посадочный инструмент	32221, Посадочный инструмент с хвостовиком ТЕ-Y
Быстрозажимной патрон	60208, быстрозажимной патрон для сверл по дереву и металлу с цилиндрическим или шестигранным хвостовиком, шпindelь 263359
Насадка-миксер с цилиндрическим или шестигранным хвостовиком для перемешивания негорючих материалов	41215 (∅80 мм), 41216 (∅110 мм), ∅ 80...150 мм, использовать только с быстрозажимным патроном

4 Технические характеристики

Производитель оставляет за собой право на внесение технических изменений!

Инструмент	TE 80-ATC	TE 70-ATC	TE 70/TE 70B
Масса согласно методу ЕРТА 01/2003	10,2 кг	8,9 кг	7,7 кг
Габариты (ДхШхВ)	555 мм X 125 мм X 312 мм	524 мм X 123 мм X 294 мм	524 мм X 123 мм X 274 мм

УКАЗАНИЕ

Инструмент выпускается в исполнениях с различным номинальным напряжением. Номинальное напряжение и номинальная потребляемая мощность указаны на заводской табличке.

Инструмент	TE 80-ATC	TE 70-ATC/ TE 70/ TE 70B
Номинальная потребляемая мощность (согласно документам)	1700 Вт	1600 Вт
Номинальный ток	15 А (Номинальное напряжение 100 В) 16 А (Номинальное напряжение 110 В) 15 А (Номинальное напряжение 120 В) 9,8 А (Номинальное напряжение 220 В) 9,9 А (Номинальное напряжение 230 В) 10 А (Номинальное напряжение 240 В)	15 А (Номинальное напряжение 100 В) 16 А (Номинальное напряжение 110 В) 15 А (Номинальное напряжение 120) 15 А (Номинальное напряжение 127 В, только TE 70) 9,6 А (Номинальное напряжение 220 В) 9,8 А (Номинальное напряжение 230 В) 9,8 А (Номинальное напряжение 240 В)
Частота электросети	50...60 Гц	50...60 Гц
Частота вращения при сверлении с ударом	380/min	360/min
Энергия одиночного удара согласно методу ЕРТА 05/2009 (полная мощность)	11,5 Дж	11 Дж
Энергия одиночного удара согласно методу ЕРТА 05/2009 (средняя мощность (опция))	5 Дж	5 Дж

УКАЗАНИЕ

Этот инструмент отвечает требованиям соответствующего стандарта при условии, что максимально допустимое полное сопротивление сети (значение Z_{max}) в точке подключения к оборудованию заказчика с питанием от общей электросети будет меньше или равно $0,315+j0,197$ Ом. Специалист, выполняющий подключение, или пользователь инструмента должен убедиться в том (при необходимости обратившись к оператору электросети), что инструмент подключен именно в той точке, в которой полное сопротивление сети меньше или равно значению Z_{max} .

Указания по эксплуатации инструмента

Экстренное электронное отключение электродвигателя с системой «АТС»	TE 80-ATC/ TE 70-ATC
Класс защиты	класс защиты II (двойная изоляция)

УКАЗАНИЕ

Указанный в настоящих инструкциях уровень вибрации установлен с помощью метода измерения по EN 60745 и может использоваться для сравнения с другими электроинструментами. Он также подходит для предварительной оценки вибрационной нагрузки. Указанный уровень вибрации фактически соответствует областям применения электроинструмента. Однако если электроинструмент используется для других целей, с другими

рабочими инструментами или в случае его неудовлетворительного техобслуживания, уровень вибрации может быть иным. Вследствие этого в течение всего периода работы инструмента возможно значительное увеличение вибрационной нагрузки. Для точного определения вибрационной нагрузки следует также учитывать промежутки времени, в течение которых инструмент находится в выключенном состоянии или работает холостую. Вследствие этого в течение всего периода работы инструмента возможно значительное уменьшение вибрационной нагрузки. Примите дополнительные меры безопасности для защиты оператора от воздействия возникающей вибрации, например: техническое обслуживание электроинструмента и рабочих инструментов, сохранение тепла рук, правильная организация рабочих процессов.

Данные о шуме и вибрации (измерения определены по EN 60745):

A-скорректированное значение уровня шума TE 80- ATC	110,5 дБ (A)
A-скорректированное значение уровня звукового давления TE 80- ATC	99,5 дБ (A)
A-скорректированное значение уровня шума TE 70-ATC/TE 70/TE 70B	110,5 дБ (A)
A-скорректированное значения уровня звукового давления TE 70-ATC/TE 70/TE 70B	99,5 дБ (A)
Погрешность приведённых выше показателей уровня шума	3 дБ (A)
Значения вибрации по трём осям для TE 80 ATC (векторная сумма)	измерения согласно EN 60745-2-6
Бурение с ударом в бетоне, $a_{h, HD}$	8,8 м/с ²
Долбление, $a_{h, Cheq}$	8,5 м/с ²
Значения вибрации по трём осям для TE 70 ATC (векторная сумма)	измерения согласно EN 60745-2-6
Бурение с ударом в бетоне, $a_{h, HD}$	22 м/с ²
Долбление, $a_{h, Cheq}$	18 м/с ²
Значения вибрации по трём осям для TE 70/TE 70B (векторная сумма)	измерения согласно EN 60745-2-6
Бурение с ударом в бетоне, $a_{h, HD}$	22 м/с ²
Долбление, $a_{h, Cheq}$	18 м/с ²
Погрешность (K) значений вибрации по трём осям	1,5 м/с ²

ru

5 Указания по технике безопасности

5.1 Общие указания по технике безопасности для электроинструментов

a) ВНИМАНИЕ

Прочтите все указания по мерам безопасности и инструкции. Невыполнение приведенных ниже указаний может привести к поражению электрическим током, пожару и/или вызвать тяжелые травмы. **Сохраните все указания по технике безопасности и инструкции для следующего пользователя.** Используемый далее термин «электроинструмент» относится к электроинструменту, работающему от электрической сети (с сетевым кабелем) и от аккумулятора (без сетевого кабеля).

5.1.1 Безопасность рабочего места

a) Следите за чистотой и порядком на рабочем месте. Беспорядок на рабочем месте и плохое освещение могут привести к несчастным случаям.

- b) **Не используйте электроинструмент во взрывоопасной зоне, где имеются горючие жидкости, газы или пыль.** При работе электроинструмент искрит, и искры могут воспламенить пыль или пары.
- c) **Не разрешайте детям и посторонним приближаться к работающему электроинструменту.** Отвлекаясь от работы, можно потерять контроль над электроинструментом.

5.1.2 Электрическая безопасность

- a) **Соединительная вилка электроинструмента должна соответствовать розетке электросети. Не изменяйте конструкцию вилки. Не используйте переходные вилки с электроинструментами с защитным заземлением.** Оригинальные вилки и соответствующие им розетки снижают риск поражения электрическим током.
- b) **Избегайте непосредственного контакта с заземлёнными поверхностями, например с тру-**

- бами, отопительными приборами, печами (плитами) и холодильниками. При соприкосновении с заземлёнными предметами возникает повышенный риск поражения электрическим током.
- c) **Предохраняйте электроинструменты от дождя или воздействия влаги.** В результате попадания воды в электроинструмент возрастает риск поражения электрическим током.
 - d) **Не используйте кабель не по назначению, например, для переноски электроинструмента, его подвешивания или для выдёргивания вилки из розетки электросети. Защищайте кабель от воздействий высоких температур, масла, острых кромок или вращающихся узлов электроинструмента.** В результате повреждения или схлёстывания кабеля повышается риск поражения электрическим током.
 - e) **Если работы выполняются на открытом воздухе, применяйте только удлинительные кабели, которые разрешено использовать вне помещений.** Применение удлинительного кабеля, пригодного для использования вне помещений, снижает риск поражения электрическим током.
 - f) **Если нельзя избежать работы с электроинструментом в условиях влажности, используйте автомат защиты от тока утечки.** Использование автомата защиты от тока утечки снижает риск поражения электрическим током.

5.1.3 Безопасность персонала

- a) **Будьте внимательны, следите за своими действиями и серьезно относитесь к работе с электроинструментом. Не пользуйтесь электроинструментом, если вы устали или находитесь под действием наркотиков, алкоголя или медикаментов.** Незначительная ошибка при невнимательной работе с электроинструментом может стать причиной серьёзного травмирования.
- b) **Применяйте индивидуальные средства защиты и всегда обязательно надевайте защитные очки.** Использование индивидуальных средств защиты, например, респиратора, обуви на нескользящей подошве, защитной каски или защитных наушников, в зависимости от вида и условий эксплуатации электроинструмента, снижает риск травмирования.
- c) **Избегайте непреднамеренного включения электроинструмента. Убедитесь в том, что электроинструмент выключен, прежде чем подключить его к электропитанию и/или вставить аккумулятор, поднять или переносить его.** Ситуации, когда при переноске электроинструмента пальцы находятся на выключателе или когда включенный электроинструмент подключается к сети, могут привести к несчастным случаям.
- d) **Перед включением электроинструмента удалите регулировочные устройства и гаечный ключ.** Инструмент или ключ, находящийся во вращающейся части электроинструмента, может привести к травмам.

- e) **Старайтесь избегать неестественных поз при работе. Постоянно сохраняйте устойчивое положение и равновесие.** Это позволит лучше контролировать электроинструмент в непредвиденных ситуациях.
- f) **Носите спецодежду. Не надевайте очень свободной одежды или украшений. Оберегайте волосы, одежду и перчатки от вращающихся узлов электроинструмента.** Свободная одежда, украшения и длинные волосы могут быть захвачены ими.
- g) **Если предусмотрено подсоединение устройств для сбора и удаления пыли, убедитесь, что они подсоединены и используются по назначению.** Использование модуля пылеудаления снижает вредное воздействие пыли.

5.1.4 Использование и обслуживание электроинструмента

- a) **Не допускайте перегрузки электроинструмента. Используйте электроинструмент, предназначенный именно для данной работы.** Соблюдение этого правила обеспечит более высокое качество и безопасность работы в указанном диапазоне мощности.
- b) **Не используйте электроинструмент с неисправным выключателем.** Электроинструмент, включение или выключение которого затруднено, представляет опасность и должен быть отремонтирован.
- c) **Прежде чем приступить к регулировке электроинструмента, замене принадлежностей или перед перерывом в работе, выньте вилку из розетки и/или аккумулятор из электроинструмента.** Эта мера предосторожности предотвращает случайное включение электроинструмента.
- d) **Храните неиспользуемые электроинструменты в местах, недоступных для детей. Не давайте электроинструмент лицам, которые не умеют им пользоваться или не прочитали настоящих указаний.** Электроинструменты представляют собой опасность в руках неопытных пользователей.
- e) **Бережно обращайтесь с электроинструментами. Проверяйте безупречное функционирование подвижных частей, легкость их хода, целостность и отсутствие повреждений, которые могли бы отрицательно повлиять на работу электроинструмента. Сдавайте поврежденные части инструмента в ремонт до его использования.** Причиной многих несчастных случаев является несоблюдение правил технического обслуживания электроинструментов.
- f) **Необходимо следить за тем, чтобы режущие инструменты были острыми и чистыми.** Заклинивание содержащихся в рабочем состоянии режущих инструментов происходит реже, ими легче управлять.
- g) **Применяйте электроинструмент, принадлежности, вспомогательные устройства и т. д. согласно указаниям. Учитывайте при этом рабо-**

чие условия и характер выполняемой работы. Использование электроинструментов не по назначению может привести к опасным ситуациям.

5.1.5 Сервис

- a) **Доверяйте ремонт своего электроинструмента только квалифицированному персоналу, использующему только оригинальные запчасти.** Этим обеспечивается поддержание электроинструмента в безопасном и исправном состоянии.

5.2 Указания по технике безопасности при работе с перфораторами

- a) **Надевайте защитные наушники.** В результате воздействия шума возможна потеря слуха.
- b) **Используйте дополнительные рукоятки, которые входят в комплект инструмента.** Потеря контроля над инструментом может привести к травмам.
- c) **При опасности повреждения рабочим инструментом скрытой электропроводки или сетевого кабеля держите электроинструмент за изолированные поверхности.** При контакте с токопроводящими предметами незащищенные металлические части электроинструмента находятся под напряжением, что может привести к поражению электрическим током.

5.3 Дополнительные указания по технике безопасности

5.3.1 Безопасность персонала

- a) **Всегда крепко держите инструмент обеими руками за рукоятки.** Замасленные рукоятки немедленно очищайте, они должны быть сухими и чистыми.
- b) **Если инструмент используется без устройств для удаления пыли, при работах с образованием пыли используйте защитные средства.**
- c) **Чтобы во время работы руки не затекали, делайте перерывы для расслабления и разминки пальцев.**
- d) **Не прикасайтесь к вращающимся деталям инструмента.** Включайте инструмент только после того, как подведете его к рабочей зоне. Прикосновение к вращающимся узлам, в особенности к вращающимся насадкам, может привести к травмам.
- e) **При работе следите за тем, чтобы сетевой и удлинительный кабели находились позади инструмента.** Это снизит риск споткнуться о них во время работы.
- f) **Для перемешивания установите переключатель режимов работы в положение "Сверление с ударом" и наденьте защитные перчатки.**
- g) **Дети должны знать о том, что им запрещено играть с инструментом.**

- h) **Инструмент не предназначен для использования детьми или физически ослабленными лицами без соответствующего инструктажа.**

5.3.2 Бережное обращение с электроинструментами и их правильная эксплуатация

- a) **Надежно фиксируйте заготовку.** Для фиксации заготовки используйте струбицы или тиски. Это надежнее, чем удерживать ее рукой, и при этом можно держать инструмент двумя руками.
- b) **Убедитесь, что инструменты имеют подходящие к патрону хвостовики и надежно фиксируются в патроне.**
- c) **Проверьте устойчивость и надежность крепления.**

5.3.3 Электрическая безопасность

- a) **Перед началом работы проверяйте рабочее место на наличие скрытой электропроводки, газовых и водопроводных труб, например, при помощи металлоискателя.** Открытые металлические части инструмента могут стать проводниками электрического тока, если случайно задеть электропроводку. При этом возникает опасность поражения электрическим током.
- b) **Регулярно проверяйте кабель электропитания инструмента.** Замена поврежденного кабеля должна выполняться специалистом-электриком. В случае повреждения кабеля электропитания инструмента его следует заменить другим, специально предназначенным для замены и допущенным к эксплуатации кабелем, который можно заказать через отдел по обслуживанию клиентов. Регулярно проверяйте удлинительные кабели и при наличии повреждений заменяйте их. Если во время работы сетевой или удлинительный кабель был поврежден, прикасаться к нему запрещается. Выньте вилку кабеля из сетевой розетки. Неисправные кабели электропитания и удлинительные кабели представляют опасность поражения электрическим током.
- c) **При частой работе с токопроводящими материалами инструмент загрязняется, поэтому его следует регулярно сдавать в сервисный центр Hitit для проверки.** При неблагоприятных условиях влага и пыль, скапливающаяся на поверхности инструмента (особенно от токопроводящих материалов), могут вызвать удар электрическим током.
- d) **При работе на открытом воздухе убедитесь, что инструмент подключен к сети с автоматом защиты от тока утечки (RCD) с максимальным током отключения 30 мА.** Использование автомата защиты от тока утечки снижает риск поражения электрическим током.

- е) Обычно рекомендуется использовать автомат защиты от тока утечки (RCD) с максимальным током отключения 30 мА.

5.3.4 Рабочее место

- а) Обеспечьте хорошее освещение рабочего места.
- б) Обеспечьте хорошую вентиляцию рабочей зоны. Плохо проветриваемая рабочая зона может стать причиной ухудшения самочувствия из-за высокой концентрации пыли.
- в) Пыль, возникающая при обработке материалов, содержащих свинец, некоторых видов древесины, минералов и металлов, может представлять собой опасность для здоровья. Вдыхание частиц такой пыли или контакт с ней может стать причиной появления аллергических реакций и/или заболеваний дыхательных путей. Некоторые виды пыли (например пыль, возникающая при обработке дуба или бука) считаются канцерогенными, особенно в комбинации с дополнительными материалами, используемыми для обработки древесины (соль хромовой кислоты, средства защиты древесины). Обработка материалов с содержанием асбеста должна выполняться только специалистами. По возможности используйте подходящий пылеотсасывающий аппарат. Для оптимального удаления пыли

используйте этот электроинструмент в комбинации с подходящим переносным пылесосом, рекомендованным Hilti для уборки древесных опилок и/или минеральной пыли. Обеспечьте хорошую вентиляцию рабочей зоны. Рекомендуется носить респиратор с фильтром класса P2. Соблюдайте действующие национальные предписания по обработке материалов.

- д) При сквозном сверлении ограждайте опасную зону с противоположной стороны стены. Выходящие наружу или падающие вниз осколки могут травмировать других людей.

5.3.5 Средства индивидуальной защиты



При работе с инструментом работающий и находящийся в непосредственной близости лица должны надевать соответствующие защитные очки, защитный шлем, защитные наушники, защитные перчатки и легкий респиратор.

6 Подготовка к работе



6.1 Установка и позиционирование боковой рукоятки 2

1. Выньте вилку кабеля из сетевой розетки.
2. Поверните боковую рукоятку, чтобы расфиксировать ее.

3. Насадите боковую рукоятку (фиксирующее кольцо) через зажимной патрон на хвостовик.
4. Установите боковую рукоятку в нужное положение.
5. **ОСТОРОЖНО** Следите за тем, чтобы фиксирующее кольцо располагалось в специально предназначенной для него канавке на инструменте. Зафиксируйте боковую рукоятку, повернув ее.

6.2 Использование удлинительного кабеля и генератора/трансформатора

см. главу 2 «Описание»

7 Эксплуатация



ОСТОРОЖНО

Инструмент обладает высоким крутящим моментом, что соответствует его областям применения. При работе с инструментом держите его обеими руками и

пользуйтесь боковой рукояткой. Оператор должен быть готов к внезапной блокировке инструмента.

ОСТОРОЖНО

Закрепляйте обрабатываемые изделия зажимными приспособлениями или тисками.

ОСТОРОЖНО

Запрещается использовать шейку редуктора в качестве рукоятки.

ОСТОРОЖНО

Перед каждым использованием проверьте инструмент на отсутствие повреждений и неравномерный износ.

7.1 Подготовка к работе

ОСТОРОЖНО

Для смены рабочих инструментов пользуйтесь защитными перчатками, т. к. инструменты при работе сильно нагреваются.

7.1.1 Установка рабочего инструмента **3**

1. Выньте вилку кабеля из сетевой розетки.
2. Убедитесь, что хвостовик рабочего инструмента чист и смазан. В случае необходимости очистите и смажьте его.
3. Проверьте чистоту и состояние уплотнителя пылезащитного чехла. В случае необходимости очистите пылезащитный чехол, а если поврежден уплотнитель – замените чехол.
4. Вставьте рабочий инструмент в зажимной патрон и прокрутите его с небольшим усилием, пока инструмент не зафиксируется в направляющих пазах.
5. Надавите на рабочий инструмент в зажимном патроне до щелчка.
6. Потяните сменный инструмент на себя, чтобы удостовериться, что он надежно закреплен в патроне.

7.1.2 Извлечение рабочего инструмента **4**

1. Выньте вилку кабеля из сетевой розетки.
2. Откройте зажимной патрон, потянув на себя фиксатор.
3. Выньте рабочий инструмент из зажимного патрона.

7.2 Режим работы



ОСТОРОЖНО

При обработке основания может откалываться материал. **Пользуйтесь защитными очками, защитными перчатками и, если Вы работаете без устройства для отсасывания пыли, легким респиратором для защиты дыхательных путей.** Осколки материала могут травмировать тело и глаза.

ОСТОРОЖНО

Во время работы возникает шум. **Надевайте защитные наушники.** Сильный шум может повредить слух.

ОСТОРОЖНО

Включайте инструмент только в рабочем положении.

ОСТОРОЖНО

Менять положение переключателя режимов работы при работающем инструменте запрещается.

7.2.1 Система защиты от кражи TPS (опция)

УКАЗАНИЕ

В качестве опции предусмотрено оснащение инструмента функцией защиты от кражи. Если инструмент оснащен данной функцией, его включение и эксплуатация возможны только с помощью специального ключа для разблокировки.

7.2.1.1 Разблокировка инструмента **5**

1. Вставьте вилку сетевого кабеля инструмента в розетку. После этого замигает желтая лампа системы защиты от кражи. Инструмент готов к приему сигнала от ключа разблокировки.
2. Разместите электронный ключ непосредственно на пиктограмме замка. Инструмент будет разблокирован, когда погаснет желтая лампа системы защиты от кражи.

УКАЗАНИЕ В случае отключения электропитания, например при переходе на другое рабочее место, готовность инструмента к эксплуатации сохраняется в течение прим. 20 минут. При более длительном отключении инструмента необходимо вновь разблокировать его с помощью электронного ключа.

7.2.1.2 Включение функции защиты от кражи для инструмента

УКАЗАНИЕ

Подробная информация об активировании и применении функции защиты от кражи содержится в руководстве по эксплуатации «Система защиты от кражи».

7.2.2 Сверление с ударом **6**

УКАЗАНИЕ

Работа при низких температурах: минимальной рабочей температурой является температура, достаточная для запуска ударного механизма инструмента. Для достижения минимальной рабочей температуры ненадолго включите инструмент и дайте ему поработать на холостом ходу. При необходимости повторите операцию, пока не запустится ударный механизм.

1. Установите переключатель режимов работы в положение «Сверление с ударом» (до щелчка).
2. Установите боковую рукоятку в нужное положение. Убедитесь, что она правильно установлена и надежно закреплена.
3. Вставьте вилку кабеля в сетевую розетку.

4. Задайте мощность сверления (опция).
УКАЗАНИЕ После подсоединения вилки к розетке сети инструмент настроен на полную мощность.
УКАЗАНИЕ Для установки средней мощности сверления нажмите кнопку «Средняя мощность». Загорится индикатор мощности сверления. После повторного нажатия кнопки «Средняя мощность» инструмент переключается на полную мощность.
5. Установите сверло в нужной точке сверления.
6. Мягко нажмите на выключатель (начните сверление с низкой скоростью вращения, чтобы сверло установилось в отверстие).
7. Для работы с полной мощностью нажмите выключатель до упора.
8. Старайтесь не нажимать излишне сильно на инструмент. От этого ударная мощность не увеличивается. Избегая слишком сильного прижима сменного инструмента, вы тем самым продлеваете его срок службы.
9. Во избежание сколов на обратной стороне детали, перед тем как сверло пройдет ее насквозь, снизьте скорость вращения.

7.2.3 «Активный контроль вращающего момента» (ТЕ 80-АТС/ТЕ 70-АТС)

Кроме предохранительной фрикционной муфты инструмент также оснащен системой активного контроля вращающего момента (АТС). Данная система предоставляет дополнительный комфорт при сверлении благодаря экстренной остановке инструмента при внезапном проворачивании по оси сверления, например при заклинивании сверла в арматуре или его непроизвольном перекосе. После срабатывания системы АТС снова приведите инструмент в рабочее состояние, для чего отожмите и снова нажмите основной выключатель, дождавшись полной остановки электродвигателя («Щелчок» сигнализирует о готовности инструмента к работе). Всегда выбирайте такое рабочее положение, при котором корпус свободно вращается против часовой стрелки (если смотреть со стороны пользователя). В противном случае система АТС может не сработать.

7.2.4 Долбление **7**

УКАЗАНИЕ

Долото можно установить в 24 различных положения (шаг 15°). За счет этого плоские и фасонные долота всегда можно установить в нужное рабочее положение.

ОСТОРОЖНО

Не работайте с инструментом, если переключатель режимов работы находится в положении «Выбор положения долота».

1. Установите переключатель режимов работы в положение «Выбор положения долота» (до щелчка).
2. Установите боковую рукоятку в нужное положение. Убедитесь, что она правильно установлена и надежно закреплена.

3. Поверните долото в нужное положение.
4. Установите переключатель режимов работы в положение «Долбление» (до щелчка). Менять положение переключателя режимов работы при работающем инструменте запрещается.
5. Перед началом долбления вставьте вилку сетевого кабеля в розетку электросети.
6. Задайте мощность долбления (опция).
УКАЗАНИЕ После подсоединения вилки к сетевой розетке инструмент всегда настроен на полную мощность долбления.
УКАЗАНИЕ Для установки средней мощности долбления нажмите кнопку «Средняя мощность». Загорится индикатор мощности долбления. После повторного нажатия кнопки «Средняя мощность» инструмент переключается на полную мощность.
7. Установите долото в нужной точке долбления.
8. Нажмите выключатель до упора.

7.2.5 Сверление без удара

Сверление без удара возможно с помощью сменных инструментов со специальным хвостовиком. Вы можете найти такие инструменты в каталоге инструментов Hitli. В быстрозажимном патроне вы можете зажать, например, сверло по дереву или стали с цилиндрическим хвостовиком и выполнять сверление без удара. При этом переключатель режимов работы должен быть зафиксирован в положении «Сверление с ударом».

7.2.6 Фиксатор выключателя **8**

В режиме долбления выключатель можно зафиксировать в нажатом положении.

1. Переместите фиксатор выключателя в верхней части рукоятки вперед.
2. Нажмите выключатель до упора.
Инструмент работает в непрерывном режиме.
3. Для выхода из этого режима переместите фиксатор выключателя назад.
Инструмент выключится.

7.2.7 Перемешивание

1. Установите переключатель режимов работы в положение «Сверление с ударом» (до щелчка).
2. Вставьте быстрозажимной патрон в зажимной патрон.
3. Установите насадку-миксер.
4. Потяните сменный инструмент на себя, чтобы удостовериться, что он надежно закреплен в патроне.
5. Установите боковую рукоятку в нужное положение. Убедитесь, что она правильно установлена и надежно закреплена.
6. Вставьте вилку сетевого кабеля инструмента в розетку.
7. Установите насадку-миксер в резервуар с перемешиваемой массой.
8. Для начала перемешивания плавно нажмите основной выключатель.

9. Для работы с полной мощностью нажмите выключатель до упора.
10. Ведите насадку-миксер так, чтобы избежать выброса перемешиваемой массы.

8 Уход и техническое обслуживание

ОСТОРОЖНО

Выньте вилку кабеля из сетевой розетки.

8.1 Уход за рабочими инструментами

Удаляйте скопившуюся грязь с рабочих инструментов и защищайте их от коррозии, протирая смазанной маслом протирочной тканью.

8.2 Уход за инструментом

ОСТОРОЖНО

Содержите инструмент, в особенности поверхность рукоятки, в чистом и сухом состоянии, без

следов масла и смазки. Запрещается использовать чистящие средства, содержащие силикон.

При работе не закрывайте вентиляционные прорезы в крышке корпуса! Очищайте вентиляционную прорезь сухой щеткой. Следите за тем, чтобы внутрь корпуса инструмента не попадали посторонние предметы. Регулярно очищайте внешнюю поверхность инструмента влажной тканью. Запрещается использовать водяной распылитель, парогенератор или струю воды! После чистки такими средствами электробезопасность инструмента не обеспечивается.

8.3 Сервисный индикатор

УКАЗАНИЕ

Инструмент оснащен сервисным индикатором.

Индикатор	горит красным светом	Срок службы инструмента достиг предела, при котором требуется сервисное обслуживание. С этого момента инструмент можно эксплуатировать еще примерно в течение нескольких часов, затем произойдет его автоматическое отключение. Чтобы ваш инструмент всегда был готов к работе, своевременно обращайтесь в сервисные центры Hilti.
	мигает красным светом	см. главу «Поиск и устранение неисправностей»

8.4 Техническое обслуживание

ВНИМАНИЕ

Ремонт электрической части инструмента поручайте только специалисту-электрику.

Регулярно проверяйте узлы инструмента на отсутствие повреждений, а также исправность всех элементов управления и компонентов. Эксплуатация при-

бора с поврежденными деталями или неисправными элементами управления запрещается. Обратитесь в сервисную службу Hilti.

8.5 Контроль после работ по уходу и техническому обслуживанию

После ухода за инструментом и его технического обслуживания убедитесь, что все защитные приспособления установлены и исправно функционируют.

9 Поиск и устранение неисправностей

Неисправность	Возможная причина	Способ устранения
Инструмент не работает.	Отсутствует электропитание.	Подключите другой электроинструмент и проверьте, работает ли он.
	Неисправен сетевой кабель или его вилка.	Для проверки обратитесь к специалисту-электрику и, в случае необходимости, замените.

Неисправность	Возможная причина	Способ устранения
Инструмент не работает.	Генератор в режиме ожидания.	Подключите к генератору второй потребитель (например, прожектор). Затем выключите инструмент и снова включите его.
	Другая электрическая неисправность.	Обратитесь к специалисту-электрику для проверки.
	Активизирована электронная блокировка пуска после сбоя в электропитании.	Выключите инструмент и снова включите его.
Не выполняется сверление с ударом.	Инструмент слишком холодный.	Дайте инструменту прогреться до минимальной рабочей температуры. См. гл.: 7.2.2 Сверление с ударом 6
Инструмент не включается, мигает красная лампочка индикатора.	Неисправности в инструменте.	Обратитесь в сервисную службу Hilti.
Инструмент не включается, мигает красная лампочка индикатора.	Изношены угольные щетки.	Для проверки обратитесь к специалисту-электрику и, в случае необходимости, замените.
Инструмент не включается, мигает желтая лампочка индикатора.	Не произведена разблокировка инструмента (в случае наличия в качестве опции системы защиты от кражи).	Разблокируйте инструмент с помощью электронного ключа.
Инструмент работает не на полную мощность.	Удлинительный кабель слишком длинный и/или недостаточного сечения.	Используйте удлинительный кабель допустимой длины и/или с достаточным сечением.
	Не полностью нажат основной выключатель.	Нажмите на выключатель до упора.
	Нажата кнопка «Средняя мощность» (опция).	Нажмите кнопку «Средняя мощность».
	Слишком низкое напряжение питания.	Подключите инструмент к другому источнику питания.
Сверло не вращается.	Переключатель режимов работы не зафиксирован или находится в положении «Долбление» или «Выбор положения долота».	При неработающем электродвигателе приведите переключатель режимов работы в положение «Сверление с ударом».
Сверло/долото не высвобождается из фиксатора.	Не полностью отжат зажимной патрон.	Отведите до упора назад фиксатор и выньте рабочий инструмент.
	Неправильно установлена боковая рукоятка.	Ослабьте и правильно установите боковую рукоятку. Рукоятка и ее зажим должны зафиксироваться в углублении.

10 Утилизация



Инструменты Hilti содержат большое количество материалов, пригодных для переработки. Перед утилизацией следует тщательно рассортировать материалы. Во многих странах компания Hilti уже заключила соглашения о приеме использованных инструментов для их утилизации. Дополнительную информацию по этому вопросу можно получить в отделе по обслуживанию клиентов или у технического консультанта компании Hilti.



Только для стран ЕС

Не выбрасывайте электроинструменты вместе с обычным мусором!

В соответствии с директивой ЕС об утилизации старых электрических и электронных устройств и в соответствии с местными законами электроинструменты, бывшие в эксплуатации, должны утилизироваться отдельно безопасным для окружающей среды способом.

11 Гарантия производителя

С вопросами относительно гарантийных условий обращайтесь в ближайшее представительство HILTI.

12 Декларация соответствия нормам ЕС (оригинал)

Обозначение:	Комбинированный перфоратор
Тип инструмента:	TE 80-ATC/ TE 70-ATC/ TE 70/ TE 70B
Поколение:	01/02/02/02
Год выпуска:	2007/2007/2007/2009

Компания Hilti со всей ответственностью заявляет, что данная продукция соответствует следующим директивам и нормам: до 19. 04.2016: 2004/108/EG, с 20. 04.2016: 2014/30/EU, 2006/42/EG, 2011/65/EU, EN 60745-1, EN 60745-2-6, EN ISO 12100.

Hilti Corporation, Feldkircherstrasse 100,
FL-9494 Schaan

Paolo Luccini
Head of BA Quality and Process
Management
Business Area Electric Tools &
Accessories
05/2015

Tassilo Deinzer
Executive Vice President

Business Unit Power
Tools & Accessories
05/2015

RU

Техническая документация:

Hilti Entwicklungsgesellschaft mbH
Zulassung Elektrowerkzeuge
Hiltistrasse 6
86916 Kaufering
Deutschland

Комбінований перфторатор TE 80-ATC/ TE 70-ATC/ TE 70/ TE 70B

Перш ніж розпочинати роботу, уважно прочитайте інструкцію з експлуатації.

Завжди зберігайте цю інструкцію з експлуатації разом з інструментом.

При зміні власника передавайте інструмент лише разом із інструкцією з експлуатації.

Зміст	Стор.
1 Загальні вказівки	130
2 Опис	131
3 Інструменти, приладдя	133
4 Технічні дані	134
5 Вказівки з техніки безпеки	135
6 Підготовка до роботи	138
7 Експлуатація	138
8 Догляд і технічне обслуговування	141
9 Пошук несправностей	142
10 Утилізація	143
11 Гарантійні зобов'язання виробника інструмента	143
12 Сертифікат відповідності ЄС (оригінал)	143

1 Цифрові позначення вказують на зображення. Зображення наведені на початку інструкції з експлуатації. У тексті цієї інструкції з експлуатації "інструмент" завжди означає комбінований перфторатор TE 80-ATC/ TE 70-ATC/ TE 70, а також його регіональний варіант TE 70B.

Органи керування та індикації **1**

- ① Перемикач функцій
- ② Фіксатор вимикача
- ③ Вимикач
- ④ Кабель живлення
- ⑤ Кнопка половинної потужності (опція)
- ⑥ Бокова рукоятка
- ⑦ Затискний патрон
- ⑧ Фіксування змінного робочого інструмента
- ⑨ Індикатор системи захисту від крадіжки (опція)
- ⑩ Сервісний індикатор
- ⑪ Індикатор половинної потужності (опція)

1 Загальні вказівки

1.1 Сигнальні слова та їх значення

НЕБЕЗПЕКА

Вказує на безпосередньо загрожуючу небезпеку, що може призвести до тяжких тілесних ушкоджень або навіть до смерті.

ПОПЕРЕДЖЕННЯ

Вказує на потенційно небезпечну ситуацію, яка може призвести до тяжких тілесних ушкоджень або навіть до смерті.

ОБЕРЕЖНО

Вказує на потенційно небезпечну ситуацію, яка може призвести до легких тілесних ушкоджень та до матеріальних збитків.

ВКАЗІВКА

Для вказівок щодо експлуатації та для іншої корисної інформації.

1.2 Пояснення піктограм та інша інформація

Попереджувальні знаки



Загальна небезпека



Небезпека враження електричним струмом



Розпечена поверхня

Наказові знаки



Використовуйте захисні окуляри



Використовуйте захисний шолом



Використовуйте захисні навушники



Використовуйте захисні рукавиці



Використовуйте респіратор



Перед використанням прочитайте інструкцію з експлуатації

Символи



Матеріали слід здавати до пунктів повторної переробки



Ударне свердління отворів



Довбання



Вибір положення долота



Вольт



Ампер



Ват



Змінний струм

Hz

Герц

n_0

Номинальна частота обертання в режимі холостого ходу

/min

Обертів за хвилину

∅

Діаметр



Подвійна ізоляція



Оснащено системою захисту від крадіжки



Піктограма замка

Міця розташування ідентифікаційних позначок на інструменті

Тип інструмента вказано на заводській табличці, а його серійний номер – збоку на корпусі електродвигуна. Занесіть ці дані до інструкції з експлуатації і завжди посилайтесь на них, звертаючись до нашого представництва та до відділу сервісного обслуговування.

Тип:

Версія: 01/02/02/02

Заводський №:

2 Опис

2.1 Застосування за призначенням

Інструмент являє собою комбінований перфоратор з електричним приводом та пневматичним ударним механізмом. В TE 80-ATC/ TE 70-ATC функція активного контролю крутильного моменту "Active Torque Control" (ATC) забезпечує користувачу додатковий комфорт під час свердління отворів.

Інструмент призначений для свердління отворів у бетоні, цегляній кладці, металі та деревині й може додатково застосовуватися для довбання отворів зубилом.

За певних умов інструмент придатний для замішування (див. змінні робочі інструменти, приладдя й експлуатацію).

Забороняється застосовувати інструмент для обробки шкідливих для здоров'я речовин, наприклад, азбесту.

Дотримуйтеся національних вимог з охорони праці.

Інструмент призначено для професійного користувача, а тому його експлуатація, технічне обслуговування та ремонт доручайте лише авторизованому персоналу зі спеціальною підготовкою. Цей персонал повинен бути спеціально проінструктований про можливі небезпеки. Інструмент та його допоміжні засоби можуть стати джерелом небезпеки в разі їх неправильного застосування некваліфікованим персоналом або при використанні не за призначенням.

Можливі області застосування: будівельний майданчик, майстерня, ремонтні роботи, реконструкція та новобудова.

Застосовувати інструмент дозволяється лише в сухих місцях.

Не застосовуйте його також в пожежо- або вибухонебезпечних умовах.

Експлуатація інструмента можлива лише за умови, що напруга й частота мережі живлення відповідають вказаним на заводській табличці.

uk

Вносити будь-які зміни в конструкцію інструмента заборонено.

Щоб уникнути ризику травмування, використовуйте лише оригінальне приладдя та інструменти виробництва компанії Hilti.

Дотримуйтесь приписів з експлуатації, догляду й технічного обслуговування інструмента, наведених в інструкції з експлуатації.

2.2 Затискний патрон

Швидкозатискний патрон Klick для робочого інструмента TE-Y (SDS-max)

2.3 Вимикач

Вимикач-регулятор для акуратного засвердлювання

Перемикач функцій: ударне свердління отворів, функція довбання отворів зубилом, функція налаштування зубила (24 позиції налаштування)

Вибір повної або половинної потужності (опція)

В режимі довбання отворів вимикач може бути зафіксований в увімкненому положенні

2.4 Рукоятки

Вібропоглинаюча поворотна бокова рукоятка

Вібропоглинаюча рукоятка

2.5 Захисний пристрій

Механічна обгінна муфта

Електронне блокування випадкового повторного вмикання інструмента після збою електроживлення (див. розділ 9 "Пошук несправностей").

Додатково – активний контроль крутильного моменту "Active Torque Control" ATC (TE 80-ATC / TE 70-ATC)

2.6 Машиння

Редуктор та ударний механізм із роздільними мастильними камерами

2.7 Система захисту від крадіжки TPS (опція)

Опціонально інструмент може бути оснащено функцією захисту від крадіжки TPS. Якщо інструмент оснащено цією функцією, то його розблокування й експлуатація можливі лише з допомогою спеціального ключа.

2.8 Система активного зменшення вібрації (тільки TE 80-ATC)

Інструмент оснащено системою "Active Vibration Reduction" (AVR), яка помітно знижує рівень вібрації у порівнянні з цим же показником у інструментів, не оснащених системою AVR.

2.9 Світлова індикація

Сервісна світлова індикація (див. розділ "Догляд і технічне обслуговування")

Індикатор системи захисту від крадіжки (може бути замовлений опціонально) (див. розділ "Експлуатація")

Індикатор половинної потужності (опція) (див. розділ "Експлуатація")

2.10 До стандартного комплекту постачання входять:

- 1 Інструмент
- 1 Бокова рукоятка
- 1 Мастило
- 1 Ганчірка для протирання
- 1 Інструкція з експлуатації
- 1 Валіза Hilti

2.11 Використання подовжувальних кабелів

Рекомендовані мінімальні поперечні перерізи та максимальна довжина кабелю

Поперечний переріз дроту	1,5 мм ²	2,0 мм ²	2,5 мм ²	3,5 мм ²
Напруга в мережі 100 В		30 м		50 м
Напруга в мережі 110–127 В	20 м	30 м	40 м	
Напруга в мережі 220–240 В	30 м		75 м	

2.12 Живлення від генератора або трансформатора

Живлення цього інструмента може відбуватися від генератора або ж від трансформатора користувача – за умови дотримання наступних вимог: вихідна потужність у ватах щонайменше вдвічі перевищує потужність, вказану на заводській табличці інструмента, робоча напруга постійно перебуває в межах від +5 % до -15 % від номінальної, а частота складає 50 – 60 Гц, в жодному разі не перевищуючи 65 Гц, а також є в наявності автоматичний стабілізатор напруги з пусковим підсилювачем.

Категорично заборонено застосовувати генератор/трансформатор для одночасного живлення інших інструментів. Під час вмикання/вимикання інших пристроїв виникають стрибки напруги, від яких інструмент може вийти з ладу.

3 Інструменти, приладдя

uk

Позначення	Опис
Свердло для перфоратора	∅ 12 ... 45 мм
Свердло для виконання наскрізних отворів	∅ 40 ... 80 мм
Свердлильна коронка для перфоратора	∅ 45 ... 150 мм
Алмазна свердлильна коронка РСМ	∅ 42 ... 132 мм
Зубило	Гострокінцеве, плоске і фасонне зубило з хвостовиком ТЕ-У
Свердло для деревини	∅ 10 ... 32 мм
Свердло для металу	до ∅ 20 мм

Позначення	Номер артикулу, опис
Система захисту від крадіжки TPS (Theft Protection System) з фірмовою картою Company Card, Company Remote та ключем для розблокування TPS-K	206999, опціонально
Забивальний інструмент	32221, Забивальний інструмент з хвостовиком ТЕ-У
Швидкозатискний патрон	60208, Швидкозатискний патрон для свердел для деревини й металу з циліндричним або шестигранним хвостовиком, Тримач свердлильного патрона 263359
Змінний робочий інструмент для замішування негорючих матеріалів з циліндричним або шестиграним хвостовиком	41215 (∅ 80 мм), 41216 (∅ 110 мм), ∅ 80 ... 150 мм, Використовувати лише зі швидкозатискним патроном

4 Технічні дані

Зберігаємо за собою право на технічні зміни!

Інструмент	TE 80-ATC	TE 70	TE 70/ TE 70B
Маса згідно процедури ЕРТА від 01/2003	10,2 кг	8,9 кг	7,7 кг
Габаритні розміри (Д x Ш x В)	555 мм X 125 мм X 312 мм	524 мм X 123 мм X 294 мм	524 мм X 123 мм X 274 мм

ВКАЗІВКА

Інструмент виробляється у виконаннях під різну номінальну напругу. Номінальну напругу та номінальну споживану потужність інструмента наведено на його заводській таблиці.

Інструмент	TE 80-ATC	TE 70-ATC/ TE 70/ TE 70B
Номінальна споживана потужність (документально підтверджена)	1 700 Вт	1 600 Вт
Номінальний струм	15 А (Номінальна напруга 100 В) 16 А (Номінальна напруга 110 В) 15 А (Номінальна напруга 120 В) 9,8 А (Номінальна напруга 220 В) 9,9 А (Номінальна напруга 230 В) 10 А (Номінальна напруга 240 В)	15 А (Номінальна напруга 100 В) 16 А (Номінальна напруга 110 В) 15 А (Номінальна напруга 120 В) 15 А (Номінальна напруга 127 В, тільки TE 70) 9,6 А (Номінальна напруга 220 В) 9,8 А (Номінальна напруга 230 В) 9,8 А (Номінальна напруга 240 В)
Частота електромережі	50...60 Гц	50...60 Гц
Швидкість обертання при ударному свердлінні отворів	380/min	360/min
Енергія поодинокого удару згідно з процедурою ЕРТА 05/2009 (у разі повної потужності)	11,5 Дж	11 Дж
Енергія поодинокого удару згідно з процедурою ЕРТА 05/2009 (у разі половинної потужності (додатково))	5 Дж	5 Дж

ВКАЗІВКА

Цей інструмент відповідає діючим нормам за тієї умови, що максимально припустимий повний опір електричної мережі Z_{max} у точці підключення пристрою клієнта до мережі загального використання не перевищує $0,315+j0,197$ Ом. Електромонтер або підприємство, що використовує інструмент, повинні (якщо це необхідно – після консультації з оператором мережі) подбати про те, щоб повний опір електричної мережі у місці підключення цього інструмента не перевищував значення Z_{max} .

Інформація про інструмент та його належне застосування

Електронне аварійне вимикання АТС	TE / TE 80-ATC70
Клас захисту	Клас захисту II (подвійна ізоляція)

ВКАЗІВКА

Наведений у цих рекомендаціях рівень шуму та вібрації вимірювався за методом згідно зі стандартом EN 60745, що дозволяє використовувати його для взаємного порівняння електричних інструментів. Він придатний також для попереднього оцінювання вібраційного навантаження. Вказаний рівень шуму та вібрації і обумовлює переважні сфери застосування електроінструмента. Однак у разі його використання не за призначенням, при застосуванні нестандартного робочого інструмента та при неналежному догляді рівень шуму і вібрації може посилюватися. Це може призвести до помітного збільшення шумовібраційного навантаження протягом усього робочого часу. Для більш точної оцінки шумовібраційного навантаження необхідно враховувати також проміжки часу, протягом яких інструмент вимкнений або ж працює, хоч насправді й не знаходиться в експлуатації. Це допоможе помітно знизити шумовібраційне навантаження протягом загального робочого часу. Вживайте також додаткових заходів безпеки з метою захисту працівника від дії вібрації, зокрема: своєчасне технічне

обслуговування електроінструмента та змінних робочих інструментів до нього, утримування рук у теплі, належна організація робочого процесу.

Дані про шум та вібрацію (вимірювані згідно EN 60745):

Скоригований за шкалою "А" типовий рівень потужності шуму для ТЕ 80-АТС	110,5 дБ (А)
Скоригований за шкалою "А" типовий рівень створюваного шумового тиску для ТЕ 80- АТС	99,5 дБ (А)
Скоригований за шкалою "А" типовий рівень потужності шуму ТЕ 70-АТС/ ТЕ 70/ ТЕ 70В	110,5 дБ (А)
Скоригований за шкалою "А" рівень створюваного шумового тиску ТЕ 70-АТС/ ТЕ 70/ ТЕ 70В	99,5 дБ (А)
Похибка наведених вище значень рівня шумового тиску	3 дБ (А)
Значення вібрації за трьома осями для ТЕ 80-АТС (векторна сума)	виміряно згідно EN 60745-2-6
Ударне свердління отворів у бетоні, $a_{h, HD}$	8,8 м/с ²
Довбання отворів, $a_{h, Cheq}$	8,5 м/с ²
Значення вібрації за трьома осями для ТЕ 70-АТС (векторна сума)	виміряно згідно EN 60745-2-6
Ударне свердління отворів у бетоні, $a_{h, HD}$	22 м/с ²
Довбання отворів, $a_{h, Cheq}$	18 м/с ²
Значення вібрації за трьома осями для ТЕ 70/ ТЕ 70В (векторна сума)	виміряно згідно EN 60745-2-6
Ударне свердління отворів у бетоні, $a_{h, HD}$	22 м/с ²
Довбання отворів, $a_{h, Cheq}$	18 м/с ²
Похибка (К) значень вібрації за трьома осями	1,5 м/с ²

uk

5 Вказівки з техніки безпеки

5.1 Загальні вказівки з техніки безпеки при роботі з електроінструментами

a) ПОПЕРЕДЖЕННЯ

Уважно прочитайте всі вказівки та інструкції з техніки безпеки. Щонайменшого недотримання вказівок та інструкцій з техніки безпеки може бути досить для враження електричним струмом, пожежі та/або тяжких травм. **Зберігайте всі інструкції та вказівки з техніки безпеки для їх можливого застосування в майбутньому.** Використовуваний у вказівках з техніки безпеки термін «електроінструмент» стосується як електроінструментів, що працюють від електричної мережі (з кабелем живлення), так і електроінструментів, які працюють від акумулятора (без кабелю живлення).

5.1.1 Безпека на робочому місці

- Утримуйте робоче місце в чистоті та подбайте про його достатнє освітлення. Безлад на робочому місці та недостатнє освітлення можуть стати причиною нещасних випадків.
- Не працюйте з електроінструментом у вибухонебезпечному середовищі, що містить в собі легкозаймисті рідини, гази або пил. Під час ро-

боти електроінструмент іскрить, від чого можуть зайнятися легкозаймисті випари або пил.

- Подбайте, щоб під час застосування електроінструмента поблизу не було дітей та сторонніх. Адже щонайменшого відволікання достатньо, щоб втратити над ним контроль.

5.1.2 Електрична безпека

- Штепсельна вилка електроінструмента повинна пасувати до розетки живлення. Забороняється вносити зміни до конструкції штепсельної вилки. Не дозволяється застосовувати перехідні штепсельні вилки в електроінструментах із захисним заземленням.** При застосуванні оригінальних штепсельних вилок і відповідних їм розеток знижується ризик ураження електричним струмом.
- Уникайте під час роботи торкатися заземлених поверхонь, наприклад, труб, радіаторів опалення, печей та холодильників. Якщо ваше тіло знаходиться в контакт з системою заземлення, існує підвищений ризик ураження електричним струмом.
- Захищайте електроінструменти від дії дощу та вологи. У разі проникнення води в електроінстру-

мент підвищується ризик ураження електричним струмом.

- d) **Не використовуйте кабель не за призначенням, не переносьте за нього електроінструмент, не користуйтеся ним для підвищення інструмента та не витягуйте за нього штепсельну вилку з розетки. Оберігайте кабель від впливу високих температур, від дії мастил, гострих кромок або рухомих частин інструмента.** Пошкоджені або заплутані кабелі підвищують ризик ураження електричним струмом.
- e) **При роботі з електроінструментом під відкритим небом використовуйте лише подовжувальний кабель, придатний для зовнішнього застосування.** Використання подовжувального кабелю, що має допуск для зовнішнього застосування, зменшує ризик ураження електричним струмом.
- f) **Якщо неможливо уникнути експлуатації електроінструмента за умов підвищеної вологості, використовуйте автомат захисту від струмів витoku.** Застосування автомата захисту від струмів витoku зменшує ризик ураження електричним струмом.

5.1.3 Безпека персоналу

- a) **Будьте уважні, зосередьтесь на виконуваній операції, до роботи з електроінструментом поставтеся свідомо. Не користуйтеся електроінструментом, якщо Ви втомлені або перебуваєте під дією наркотиків, алкоголю чи лікарських засобів.** Під час роботи з електроінструментом не відволікайтесь ні на мить, бо це може призвести до серйозних травм.
- b) **Використовуйте засоби індивідуального захисту і завжди носіть захисні окуляри.** Використання засобів індивідуального захисту, наприклад, респіратор, захисного взуття на нековзній підшві, захисного шолома або шумозахисних навушників — в залежності від різновиду електроінструмента та особливостей роботи — зменшує ризик травмування.
- c) **Уникайте випадкового вмикання інструмента. Перш ніж вставляти штепсельну вилку в розетку живлення та/або під'єднувати акумулятор, піднімати електроінструмент або переносити його, переконайтесь в тому, що його було належним чином вимкнено.** Якщо під час перенесення електроінструмента тримати палець на вимикачі або ж увімкненим під'єднувати його до джерела живлення, це може призвести до нещасного випадку.
- d) **Перш ніж вмикати інструмент, приберіть усі налагоджувальні приладдя або гайкові ключі.** Приладдя або ключ, що знаходяться в обертовому вузлі інструмента, можуть призвести до травмування.
- e) **Уникайте працювати в незручній позі. Під час виконання робіт ставайте в стійку позу і намагайтесь повсякчас утримувати рівновагу.** Це дозволить Вам упевненіше поратися з інструментом за несподіваних обставин.

- f) **Вдягайте відповідний робочий одяг. Не вдягайте для роботи занадто просторий одяг та прикраси. Слідкуйте, щоб волосся, одяг та робочі рукавиці знаходилися подалі від обертових частин інструмента.** Просторий одяг, прикраси або довге волосся можуть бути захоплені рухомими частинами інструмента.
- g) **Якщо передбачена можливість змонтувати пиловідоси й пилозбірники, обов'язково упевніться в тому, що вони правильно під'єднані й використовуються належним чином.** При застосуванні системи пиловидалення зменшується ризик ураження персоналу шкідливим пилом.

5.1.4 Застосування електроінструмента та догляд за ним

- a) **Не допускайте перевантаження інструмента. Завжди використовуйте електроінструмент, передбачений для виконання саме такої роботи.** При використанні належного електроінструмента забезпечуються більш висока якість та безпека виконуваних робіт у вказаному діапазоні продуктивності.
- b) **Не користуйтеся електроінструментом, в якого вийшов з ладу вимикач.** Електроінструмент, який неможливо вмикати чи вимикати, небезпечний і підлягає ремонту.
- c) **Перш ніж розпочинати налаштування інструмента, виконувати заміну приладдя чи просто робити перерву в роботі, не забудьте вийняти штепсельну вилку з розетки та/або вийняти з інструмента акумулятор.** Такий захід безпеки допоможе запобігти випадковому увімкненню електроінструмента.
- d) **Електроінструменти, якими наразі не користуються, зберігайте в недоступному для дітей місці. Не дозволяйте користуватися інструментом особам, які з ним не ознайомлені або не читали цих інструкцій.** У руках недосвідчених людей електроінструменти являють собою серйозну небезпеку.
- e) **Електроінструменти потребують дбайливого догляду. Ретельно контролюйте, чи бездоганно працюють та чи не заклинюють рухомі частини, чи не зламалися або не зазнали інших пошкоджень деталі, від яких залежить справна робота електроінструмента. Перед початком роботи з інструментом пошкоджені деталі слід відремонтувати.** Багатьох нещасних випадків можна уникнути за умови належного технічного обслуговування електричних інструментів.
- f) **Утримуйте ріжучі інструменти в чистоті та належним чином заточеними.** Дбайливо доглянутий ріжучий інструмент з гострими різальними кромками не так часто заклинюється, і ним легше працювати.
- g) **Застосуйте електроінструмент, приладдя до нього, робочі інструменти і т. п. лише у суворій відповідності до цих вказівок. При цьому завжди враховуйте умови в місці виконання робіт та самі виконувані роботи.** Використання елек-

троінструментів не за призначенням може призвести до виникнення небезпечних ситуацій.

5.1.5 Сервісне обслуговування

- a) **Доручайте ремонт інструмента лише кваліфікованому персоналу зі спеціальною підготовкою за умови використання тільки оригінальних запасних частин.** За рахунок цього буде забезпечено безпеку під час роботи з електроінструментом.

5.2 Указівки з техніки безпеки для перфораторів

- a) **Використовуйте захисні навушники.** Під дією шуму можуть постраждати органи слуху.
- b) **Використовуйте додаткові рукоятки, що входять до комплекту постачання інструмента.** Адже втрата контролю над інструментом може стати причиною травмування.
- c) **Під час виконання робіт, при яких змінний робочий інструмент може натрапити на приховані електричні кабелі або власний кабель живлення, утримуйте інструмент за ізольовані верхні рукоятки.** При контакт з електричним д्रो-том під напругою металеві деталі інструмента також потраплять під напругу, а це може призвести до ураження електричним струмом.

5.3 Додаткові вказівки з техніки безпеки

5.3.1 Безпека персоналу

- a) **Завжди міцно утримуйте інструмент обома руками за передбачені для цього рукоятки.** Утримуйте рукоятки сухими й чистими від бруду та мастил.
- b) **У разі експлуатації інструмента без системи віддалення пилу при виконанні робіт в умовах підвищеного пилоутворення необхідно користуватися легким респіратором.**
- c) **Щоб під час роботи у вас не затерпали руки, робіть перерви та виконуйте вправи на розслаблення і розминання пальців з метою покращення кровообігу в них.**
- d) **Уникайте доторкання до деталей інструмента, що обертаються.** Вмикати інструмент дозволяється лише у межах робочої зони. При торканні деталей пристрою, що обертаються, зокрема його обертових робочих інструментів, не виключене отримання тяжких травм.
- e) **Під час роботи слідкуйте за тим, щоб кабель живлення та подовжувальний кабель завжди знаходилися позаду інструмента.** Це допоможе зменшити ризик спотикання об них у процесі роботи.
- f) **Для замішування сумішей встановіть перемикач функцій в положення "Ударне свердління" і вдягніть захисні рукавиці.**
- g) **Обов'язково роз'ясніть дітям, що гратися з електроінструментом суворо заборонено.**
- h) **Інструмент не призначений для застосування дітьми або недосить фізично сильними особами, що не отримали інструктаж.**

5.3.2 Належне застосування електроінструментів та дбайливий догляд за ними

- a) **Надійно зафіксуйте оброблювану заготовку.** Для надійного утримання заготовки використовуйте затискний пристрій або ж лещата. Так вона буде зафіксована надійніше, ніж коли її просто тримати в руці; крім того, у Вас обидві руки будуть вільні для роботи з інструментом.
- b) **Дотримуйтеся упевніться в тому, що для кожного застосовуваного робочого інструмента є відповідний затискний пристрій та що цей змінний робочий інструмент щоразу належним чином зафіксовано у затискному патроні.**
- c) **Намагайтесь працювати в стійкій і безпечній позі.**

5.3.3 Електрична безпека

- a) **Перед початком роботи перевіряйте робоче місце на наявність прихованих електропроводів, газових та водопровідних труб за допомогою, наприклад, металошукача.** Відкриті металеві деталі інструмента можуть стати провідниками електричного струму, якщо, зокрема, під час роботи будуть випадково пошкоджені електричні дроти. При цьому виникає серйозний ризик ураження електричним струмом.
- b) **Регулярно перевіряйте кабель живлення електроінструмента і в разі його пошкодження вимагайте його заміни силами фахівця-електрика.** Якщо з'єднувальний кабель електроінструмента зазнав пошкоджень, його необхідно замінити на спеціально налагоджений і затверджений з'єднувальний кабель, який можна замовити у службі сервісного обслуговування. Регулярно перевіряйте стан подовжувальних кабелів і виконуйте їх заміну в разі пошкоджень. Якщо під час роботи було пошкоджено кабель живлення або подовжувальний кабель, до нього заборонено навіть доторкатися. Вийміть з розетки штепсельну вилку кабелю живлення. Пошкоджені кабелі живлення та подовжувальні кабелі становлять серйозну небезпеку враження електричним струмом.
- c) **В разі частішої обробки електропровідних матеріалів забруднені ними електроінструменти регулярно здавайте на перевірку в сервісну службу компанії Hitachi.** Накопичення пилу на верхні електроінструмента, зокрема, із електропровідних матеріалів, за наявності вологи та інших несприятливих умов можуть стати причиною враження електричним струмом.
- d) **Під час виконання робіт під відкритим небом обов'язково упевніться в тому, що інструмент під'єднано до мережі живлення через розчіплювач захисту від струмів витоку (RCD) з максимальним струмом розмикання 30 мА.** Застосування розчіплювача захисту від струмів витоку дає змогу зменшити ризик ураження електричним струмом.

- e) Зазвичай рекомендується використовувати такий розчіплювач захисту від струмів витоку (RCD) з максимальним струмом розмикання 30 mA.

5.3.4 Робоче місце

- a) Робоче місце повинне бути достатньо освітлене.
- b) Подбайте про належну вентиляцію робочого місця. Недостатньо провітрюване робоче місце може стати причиною погіршення стану здоров'я через високе пилове навантаження.
- c) Пил, що містить в собі такі матеріали, як фарби із вмістом свинцю, тирсу деяких порід деревини, мінерали та метал, може бути шкідливим для здоров'я. При контакті з таким пилом або його вдиханні у користувача електроінструмента та в людей, що під час роботи з ним знаходяться поблизу, можуть виникнути алергійні реакції та/або захворювання дихальних шляхів. Деякі різновиди пилу, наприклад, деревини дуба чи бука, вважаються канцерогенними, особливо в поєднанні з присадками для обробки деревини (хромат, засоби для захисту деревини). До обробки матеріалів, що містять азбест, допускаються лише фахівці зі спеціальною підготовкою. **Намагайтеся працювати лише зі справним пиловідводом. З метою ефективного відведення пилу застосовуйте відповідний мобільний пилосос, рекомендований компанією**

Hitli для видалення дерев'яного та/або мінерального пилу, спеціально розрахований на експлуатацію саме з цим конкретним електроінструментом. Потурбуйтеся про належну вентиляцію робочого місця. Рекомендується вдягати респіратор з фільтром класу P2. Дотримуйтеся чинних у своїй країні норм та приписів щодо оброблюваних матеріалів.

- d) Під час наскрізного свердління укріпіть відповідну ділянку поверхні з протилежного боку деталі. Осколки можуть розлітатися у різні сторони та/або вниз і травмувати інших людей.

5.3.5 Засоби індивідуального захисту



Під час роботи з інструментом сам користувач, а також особи, що перебувають безпосередньо в місці проведення робіт, повинні використовувати відповідні захисні окуляри, шолом, навушники, робочі рукавиці та легкий респіратор.

6 Підготовка до роботи



6.1 Встановлення та позиціонування бокової рукоятки 2

1. Вийміть штепсельну вилку кабеля живлення з розетки.
2. Для того, щоб відкрити тримач бокової рукоятки, покрутіть головку-фіксатор.

3. Насадіть відкриту бокову рукоятку (обойму) через затискний патрон на хвостовик.
4. Встановіть бокову рукоятку в потрібне положення.
5. **ОБЕРЕЖНО** Упевніться в тому, що натяжна стрічка знаходиться у призначеному для неї пазі на інструменті.
Для надійного закріплення бокової рукоятки покрутіть головку-фіксатор.

6.2 Застосування подовжувального кабеля та генератора або трансформатора

Див. розділ 2 "Опис"

7 Експлуатація



ОБЕРЕЖНО

Інструмент відповідно до особливостей виконуваних робіт розвиває високий крутильний момент. **Використовуйте бокову рукоятку і під час роботи завжди міцно утримуйте інструмент обома руками.** Корис-

тувач повинен бути повсякчас готовий до раптового блокування інструмента.

ОБЕРЕЖНО

Надійно фіксуйте оброблювані деталі у затискному пристрої або ж у лещатах.

ОБЕРЕЖНО

Не використовуйте шийку редуктора в якості рукоятки.

ОБЕРЕЖНО

Щоразу перш ніж розпочинати роботу, перевіряйте робочі інструменти на предмет наявності пошкоджень та нерівномірного зношення.

7.1 Підготовка до роботи

ОБЕРЕЖНО

Заміну робочих інструментів виконуйте в захисних рукавицях, тому що під час роботи вони сильно нагріваються.

7.1.1 Встановлення змінного робочого інструмента

1. Вийміть штепсельну вилку кабеля живлення з розетки.
2. Перевірте, чи хвостовик змінного робочого інструмента чистий та злегка змащений мастилом. В разі необхідності очистіть його та нанесіть на нього тонким шаром консистентне мастило.
3. Перевірте робочу кромку ущільнення пилозахисного ковпака на предмет її стану й чистоти. В разі необхідності очистіть пилозахисний ковпак, а при пошкодженні робочої кромки ущільнення розпорядіться його замінити.
4. Вставте змінний робочий інструмент в затискний патрон і прокрутіть його з невеликим зусиллям, щоб він зафіксувався в напрямних пазах.
5. Натисніть на змінний робочий інструмент в затискному патроні, поки він не зафіксується з чіткою відчуттям клацанням.
6. Потягніть змінний робочий інструмент до себе, щоб упевнитися в тому, що він надійно зафіксований у патроні.

7.1.2 Виймання змінного робочого інструмента

1. Вийміть штепсельну вилку кабеля живлення з розетки.
2. Відкрийте затискний патрон, відтягнувши назад його фіксатор.
3. Вийміть змінний робочий інструмент із затискного патрона.

7.2 Робота з інструментом



ОБЕРЕЖНО

Під час обробки поверхонь матеріал може відколюватися з розлітанням осколків. **Користуйтеся захисними окулярами, рукавицями та — за відсутності пиловідсосу — легким респіратором.** Осколки матеріалу можуть завдати поранень або пошкодити очі.

ОБЕРЕЖНО

Під час роботи інструмента утворюється шум. **Використовуйте захисні навушники.** Занадто сильний шум може призвести до пошкодження органів слуху.

ОБЕРЕЖНО

Вмикайте інструмент лише після приведення його в робоче положення.

ОБЕРЕЖНО

Перемикач функцій під час роботи забороняється приводити в дію.

7.2.1 Система захисту від крадіжки TPS (опція)

ВКАЗІВКА

Опціонально інструмент може бути оснащений функцією "Захист від крадіжки". Якщо інструмент оснащено цією функцією, то його розблокування й експлуатація можливі лише з допомогою спеціального ключа.

7.2.1.1 Розблокування електроінструмента

1. Вставте штепсельну вилку кабеля живлення електроінструмента в розетку. Жовта лампочка індикатора системи захисту від крадіжки починає миготіти. Це вказує на готовність інструмента до прийому сигналу від ключа для розблокування.
2. Піднесіть розблокувальний ключ безпосередньо до символу висячого замка. Інструмент розблоковується, як тільки погасне жовта лампочка індикатора системи захисту від крадіжки.

ВКАЗІВКА У випадку збою живлення, наприклад, під час переходу на інше місце роботи або при вимкненні електроенергії, функціональна готовність інструмента до експлуатації зберігається протягом приблизно 20 хвилин. При більш тривалому вимкненні потрібно буде повторно розблокувати інструмент з допомогою відповідного ключа.

7.2.1.2 Активування функції захисту інструмента від крадіжки

ВКАЗІВКА

Подальшу детальну інформацію щодо активування та застосування функції захисту інструмента від крадіжки див. у розділі "Захист від крадіжки" інструкції з експлуатації електроінструмента.

7.2.2 Ударне свердління отворів

ВКАЗІВКА

Робота при низьких температурах: Для функціонування ударного механізму інструмента потрібна певна мінімальна робоча температура. Для того, щоб прогріти інструмент до мінімальної робочої температури, покладіть його на деякий час на робочу основу і дайте трохи попрацювати на холостому ходу. В разі необхідності повторюйте вищесказане, аж поки ударний механізм не почне працювати.

1. Прокручіть перемикач функцій, аж поки він зафіксується в положенні "Ударне свердління отворів".

2. Приведіть бокову рукоятку в зручне для роботи положення й упевніться в тому, що вона правильно змонтована та належним чином закріплена.
3. Вставте штепсельну вилку кабеля живлення в розетку.
4. Встановіть потужність свердління (опція).
ВКАЗІВКА Після підключення штепсельної вилки кабеля живлення до розетки інструмент завжди встановлений на повну потужність свердління.
ВКАЗІВКА Для того, щоб перемкнутися на половинну потужність, натисніть кнопку "Половинна потужність", після чого повинна засвітитися індикація ступеня потужності свердління. Повторним натискуванням на кнопку "Половинна потужність" інструмент знову перемикається на повну потужність свердління.
5. Підведіть інструмент із закріпленням в ньому свердлом до бажаної точки свердління отвору.
6. Плавню натисніть на вимикач (починайте працювати на більш низьких обертах, поки свердло не відцентрується у висвердлюваному отворі).
7. Для того, щоб працювати з повною потужністю, натисніть вимикач повністю.
8. Уникайте застосування надмірних зусиль під час натискування на інструмент. Продуктивність ударного свердління від цього не збільшується. Якщо натискувати на інструмент з меншими зусиллями, строк служби змінного робочого інструмента збільшиться.
9. Для того, щоб запобігти відколюванню матеріалу основи під час наскрізного свердління, незадовго до наскрізного проходження свердла необхідно зменшити швидкість обертання шпинделя.

7.2.3 Активний контроль крутильного моменту АТС (ТЕ 80-АТС / ТЕ 70Т-АТС)

Інструмент, на додаток до запобіжної фрикційної муфти, оснащено ще системою активного контролю крутильного моменту. Ця система забезпечує додатковий комфорт при свердлінні отворів завдяки аварійному вимиканню при раптових поворотах інструмента навколо осі свердла, як це зазвичай трапляється при заклинюванні свердла при його потрапаленні на арматуру або ж при випадковому перекошуванні інструмента. Якщо спрацювала система АТС, для повторного вмикання інструмента відпустіть і знову натисніть вимикача, після того, як двигун повністю зупиниться (чітко відчуте клацання буде сигналом того, що інструмент знову готовий до роботи). Завжди вибирайте таке робоче положення, щоб інструмент міг вільно обертатися проти годинникової стрілки (якщо дивитися з боку користувача). Якщо це неможливо, система АТС не зможе спрацювати.

7.2.4 Довбання отворів 7

ВКАЗІВКА

Зубило може бути виставлене в 24 різних позиціях (через кожних 15°). Це надає можливість працювати плоскими та фасонними зубилами в оптимальному для кожного їх різновиду робочому положенні.

ОБЕРЕЖНО

Забороняється працювати, коли перемикач функцій знаходиться в положенні "Позиціювання зубила".

1. Прокручіть перемикач функцій, аж поки він зафіксується в положенні "Позиціювання зубила".
2. Приведіть бокову рукоятку в зручне для роботи положення й упевніться в тому, що вона правильно змонтована та належним чином закріплена.
3. Прокрутіть зубило в потрібне положення.
4. Прокручіть перемикач функцій, аж поки він зафіксується в положенні "Довбання отворів". Перемикач функцій під час роботи забороняється приводити в дію.
5. Для додання отворів вставте штепсельну вилку кабеля живлення в розетку.
6. Встановіть потужність додання (опція).
ВКАЗІВКА Після підключення штепсельної вилки кабеля живлення до розетки інструмент завжди встановлений на повну потужність додання.
ВКАЗІВКА Для того, щоб перемкнутися на половинну потужність додання, натисніть кнопку "Половинна потужність", після чого повинен засвітитися індикатор ступеня потужності додання. Повторним натискуванням на кнопку "Половинна потужність" інструмент знову перемикається на повну потужність додання.
7. Підведіть інструмент із закріпленням в ньому зубилом до бажаної точки додання отвору.
8. Натисніть на вимикач до упору.

7.2.5 Безударне свердління отворів

Безударне свердління отворів можна виконувати, застосовуючи змінні робочі інструменти зі спеціальним хвостовиком. Такі інструменти входять до програми постачання компанії Hilti. З допомогою швидкозатискного патрона, наприклад, можна встановлювати на інструмент свердла для деревини або сталі й виконувати ними безударне свердління отворів. В такому разі перемикач функцій повинен бути зафіксований в положенні "Ударне свердління отворів".

7.2.6 Фіксатор вимикача 8

В режимі додання отворів вимикач може бути зафіксований в увімкненому положенні.

1. Переведіть фіксатор вимикача, що знаходиться зверху на рукоятці, вперед до упору.
2. Натисніть на вимикач до упору.
Інструмент увімкнуто на тривалий режим роботи.
3. Для відміни фіксації поверніть фіксатор вимикача у його вихідне задне положення.
Інструмент вимикається.

7.2.7 Замішування

1. Прокручіть перемикач функцій, аж поки він зафіксується в положенні "Ударне свердління отворів".
2. Вставте швидкозатискний патрон у патрон інструмента.

3. Вставте в нього інструмент для замішування.
4. Потягніть змінний робочий інструмент до себе, щоб упевнитися в тому, що він надійно зафіксований у патроні.
5. Приведіть бокову рукоятку в зручне для роботи положення й упевніться в тому, що вона правильно змонтована та належним чином закріплена.
6. Вставте штепсельну вилку кабеля живлення електроінструмента в розетку.
7. Уведіть інструмент для замішування в посуд з замішуваним матеріалом.
8. Для того, щоб почати замішування, повільно натисніть вимикач інструмента.
9. Для того, щоб працювати з повною потужністю, натисніть вимикач повністю.
10. Працюйте з інструментом для замішування таким чином, щоб замішувана суміш не виключувалася назовні.

8 Догляд і технічне обслуговування

ОБЕРЕЖНО

Вийміть штепсельну вилку з розетки.

8.1 Догляд за робочим інструментом

Для того, щоб видаляти накопичення бруду та захищати поверхню робочого інструмента від корозії, досить час від часу протирати їх ганчіркою, просякнутою мастилом.

8.2 Догляд за інструментом

ОБЕРЕЖНО

Утримуйте інструмент, зокрема, його рукоятки, сухим і чистим від бруду і мастил. Для чищення не користуйтеся засобами, що містять в собі силікон.

Не працюйте з інструментом, якщо в ньому позабились вентиляційні прорізи! Обережно прочищайте вентиляційні прорізи сухою щіткою. Слідкуйте за тим, щоб всередину корпусу інструмента не потрапляли сторонні предмети. Регулярно очищуйте зовнішні поверхні інструмента вологою протиральною ганчіркою. Для видалення бруду заборонено застосовувати водяний розпилювач, парогенератор або ж струмінь води! Адже це може призвести до порушення електробезпеки інструмента.

uk

8.3 Сервісний індикатор

ВКАЗІВКА

Інструмент оснащено сервісним індикатором.

Індикатор	Світиться червоним	Термін служби інструмента досяг межі, коли необхідне його сервісне обслуговування. Починаючи з цього моменту, інструментом на повну силу можна працювати ще протягом кількох годин, після чого він автоматично вимкнеться. Щоб інструмент завжди був готовий до роботи, своєчасно звертайтеся до сервісних центрів компанії Hilti.
	Миготить червоним	Див. розділ "Пошук несправностей".

8.4 Технічне обслуговування

ПОПЕРЕДЖЕННЯ

До ремонту електричної частини інструмента залучайте лише фахівця-електрика.

Регулярно перевіряйте всі зовнішні деталі інструмента на відсутність пошкоджень та всі його органи керування на справну роботу. Ніколи не працюйте з інструментом, якщо в нього є видимі пошкодження або

несправно функціонують органи керування. У випадку необхідності ремонту звертайтеся до сервісної служби компанії Hilti.

8.5 Контроль після виконання догляду й технічного обслуговування

Після проведення догляду й технічного обслуговування перевірте, чи було встановлено всі захисні пристрої та чи функціонують вони належним чином.

9 Пошук несправностей

Несправність	Можлива причина	Усунення
Інструмент не вмикається.	Збій в мережі електроживлення.	Для перевірки наявності живлення увімкніть інший інструмент.
	Пошкоджений кабель живлення або його штепсельна вилка.	Для перевірки зверніться до фахівця-електрика і — в разі необхідності — виконайте заміну.
	Генератор в режимі очікування (Sleep Mode).	Під'єднайте до генератора ще одного споживача (наприклад, прожектор будівельного майданчика). Після цього вимкніть інструмент, а потім знову увімкніть його.
	Якась інша електрична несправність.	Для перевірки зверніться до фахівця-електрика.
Відсутній удар.	Електронна система блокування повторного вмикання інструмента після збою в електромережі живлення активована.	Вимкніть інструмент, а потім знову увімкніть його.
	Інструмент занадто холодний.	Дайте інструменту прогрітись до мінімальної робочої температури. Див. розділ: 7.2.2 Ударне свердління отворів 6
Інструмент не вмикається й індикатор миготить червоним.	Інструмент вийшов з ладу.	У випадку необхідності ремонту звертайтеся до сервісної служби компанії Hilti.
Інструмент не вмикається й індикатор світиться червоним.	Зношилися вугільні щітки.	Для перевірки зверніться до фахівця-електрика і — в разі необхідності — виконайте заміну.
Інструмент не вмикається й індикатор миготить жовтим.	Інструмент не було розблоковано (в разі наявності системи захисту від крадіжки, опція).	Розблокуйте інструмент з допомогою електронного ключа.
Інструмент працює не на повну потужність.	Подовжувальний кабель занадто довгий та / або має занадто малий поперечний переріз.	Використовуйте подовжувальний кабель належної довжини та / або з достатнім поперечним перерізом.
	Вимикач неповністю натиснуто.	Натисніть вимикач до упору.
	Натиснута кнопка "Половинна потужність" (опція).	Натисніть кнопку "Половинна потужність".
	Занадто низька напруга джерела електроживлення.	Під'єднайте інструмент до іншого джерела електроживлення.
Свердло не обертається.	Перемикач функцій не зафіксувався або знаходиться в положенні "Довбання отворів" чи в положенні "Позиціонування зубила".	Перемикач функцій після вимкнення інструмента приведіть в положення "Ударне свердління".
Свердло/зубило неможливо розблокувати з фіксатора.	Затиснений патрон неповністю відведено назад.	Відведіть фіксатор робочого інструмента назад до упору і вийміть робочий інструмент.
	Бокова рукоятка неправильно змонтована.	Демонтуйте і правильно змонтуйте бокову рукоятку, щоб натяжна стрічка і бокова рукоятка були зафіксовані у заглибленні.

10 Утилізація



Більшість матеріалів, з яких виготовлено інструменти компанії Hilti, придатні для вторинної переробки. Передумовою для їх вторинної переробки є належне розділення за матеріалами. У багатьох країнах компанія Hilti вже уклала угоди про повернення старих інструментів, що відслужили своє, для їх утилізації. Із цього приводу звертайтеся до відділу сервісного обслуговування або до свого торговельного консультанта.



Тільки для країн-членів ЄС

Не викидайте електроінструмент у баки для побутового сміття!

Згідно з Директивою Європейського Союзу щодо утилізації старого електричного та електронного устаткування та з національним законодавством електроінструменти, термін служби яких закінчився, необхідно збирати окремо і утилізувати екологічно безпечним способом.

11 Гарантійні зобов'язання виробника інструмента

Із питань гарантії звертайтеся до Вашого місцевого партнера компанії HILTI.

uk

12 Сертифікат відповідності ЄС (оригінал)

Назва:	Комбінований перфоратор
Позначення типу:	TE 80-ATC/ TE 70-ATC/ TE 70/ TE 70B
Версія:	01/02/02/02
Рік випуску:	2007/2007/2007/2009

Зі всією належною відповідальністю заявляємо, що цей виріб відповідає наступним директивам і стандартам: до 19 квітня 2016 р.: 2004/108/EG, з 20 квітня 2016 р.: 2014/30/ЄС, 2006/42/EG, 2011/65/ЄС, EN 60745-1, EN 60745-2-6, EN ISO 12100.

Акціонерне товариство Hilti,
Feldkircherstrasse 100, FL-9494 Schaan

Paolo Luccini
Head of BA Quality and Process
Management
Business Area Electric Tools &
Accessories
05/2015

Tassilo Deinzer
Executive Vice President
Business Unit Power
Tools & Accessories
05/2015

Технічна документація:

Hilti Entwicklungsgesellschaft mbH
Zulassung Elektrowerkzeuge
Hiltistrasse 6
86916 Kaufering
Deutschland

TE 80-ATC/ TE 70-ATC/ TE 70/ TE 70B Mașină de perforat multifuncțională

Înainte de punerea în funcțiune, se va citi obligatoriu manualul de utilizare.

Păstrați întotdeauna acest manual de utilizare în preajma aparatului.

Predați aparatul altor persoane numai însoțit de manualul de utilizare.

Cuprins	Pagina
1 Indicații generale	144
2 Descriere	145
3 Scule și accesorii	147
4 Date tehnice	147
5 Instrucțiuni de protecție a muncii	149
6 Punerea în funcțiune	151
7 Modul de utilizare	152
8 Îngrijirea și întreținerea	154
9 Identificarea defecțiunilor	155
10 Dezafectarea și evacuarea ca deșeuri	156
11 Garanția producătorului pentru aparate	156
12 Declarația de conformitate CE (Originală)	156

1 Cifrele fac trimitere la imagini. Imaginile se găsesc la începutul manualului de utilizare.

În textul din acest manual de utilizare, prin „mașină“ va fi denumită întotdeauna mașina de perforat multifuncțională TE 80-ATC/ TE 70-ATC/ TE 70, precum și varianta regională E 70B.

Elemente de comandă și indicatoare **1**

- ① Selector de funcții
- ② Opritor al comutatorului de comandă
- ③ Comutator de comandă
- ④ Cablu de rețea
- ⑤ Buton pentru putere redusă la jumătate (opțional)
- ⑥ Mâner lateral
- ⑦ Mandrină
- ⑧ Închizător de mandrină
- ⑨ Indicator pentru protecție anti-furt (opțional)
- ⑩ Indicator de Service
- ⑪ Afișaj pentru putere redusă la jumătate (opțional)

1 Indicații generale

1.1 Cuvinte-semnal și semnificația lor

PERICOL

Pentru un pericol iminent și direct, care duce la vătămări corporale sau la accidente mortale.

ATENȚIONARE

Pentru situații potențial periculoase, care pot provoca vătămări corporale grave sau accidente mortale.

AVERTISMENT

Pentru situații potențial periculoase, care ar putea provoca vătămări corporale ușoare sau pagube materiale.

INDICAȚIE

Pentru indicații de folosire și alte informații utile.

1.2 Explicarea pictogramelor și alte indicații

Semne de avertizare



Atenționare - pericol cu caracter general



Atenționare - tensiune electrică periculoasă



Atenționare - suprafață fierbinte

Semne de obligativitate



Folosiiți
apărătoare
pentru ochi



Folosiiți
casca de
protecție



Folosiiți căști
antifonice



Folosiiți
mănuși de
protecție



Folosiiți o
mască
ușoară de
protecție
respiratorie



Citiți
manualul de
utilizare
înainte de
folosire

Simboluri



Depuneți
materialele la
centrele de
revalorificare



Găurire cu
percuție



Dăltuire



Poziționare
daltă



Volți



Amperi



Wați



Curent
alternativ

Hz

Hertzi

n_0

Turația
nominală de
mers în gol

/min

Rotații pe
minut

Ø

Diametru



Cu izolație
dublă



Indicație -
protecție
anti-furt



Simbol de
lacăt

Pozițiile datelor de identificare pe aparat

Indicativul de model este menționat pe plăcuța de identificare, iar numărul de serie pe partea laterală a carcasei motorului. Transcrieți aceste date în manualul de utilizare și menționați-le întotdeauna când solicitați relații la reprezentanța noastră sau la centrul de Service.

Tip: _____

Generația: 01/02/02/02 _____

Număr de serie: _____

ro

2 Descriere

2.1 Utilizarea conformă cu destinația

Mașina este o mașină de perforat multifuncțională acționată electric, cu mecanism de percuție pneumatic. Funcția ATC TE 80-ATC/ TE 70-ATC (Active Torque Control) oferă utilizatorului un grad suplimentar de confort în operația de găurire.

Mașina este destinată lucrărilor de găurire în beton, zidărie, metal și lemn, putând fi utilizată suplimentar pentru lucrările de dăltuire.

Aparatul este adecvat și lucrărilor de amestecare, în anumite condiții (vezi Scule și accesorii, precum și Modul de utilizare).

Este interzisă prelucrarea materialelor de lucru nocive pentru sănătate (de ex. azbestul).

Respectați prescripțiile naționale privind protecția muncii.

Aparatul este destinat utilizatorilor profesioniști; deservirea, întreținerea și revizia aparatului sunt permise numai personalului autorizat și instruit. Acest personal trebuie să fie instruit în mod special cu privire la potențialele pericole.

Aparatul și mijloacele sale auxiliare pot genera pericole dacă sunt utilizate necorespunzător sau folosite inadecvat destinației de către personal neinstruit.

Sfera de lucru poate include: șantiere, ateliere, renovări, reconstrucții sau construcții de clădiri noi.

Punerea în exploatare a aparatului este permisă numai în medii uscate.

Nu folosiți aparatul în locurile unde există pericol de incendiu și de explozie.

Punerea în exploatare este permisă numai la tensiunea și frecvența rețelei, indicate pe plăcuța de identificare.

Nu sunt admise intervenții neautorizate sau modificări asupra aparatului.

Pentru a evita pericolele de vătămare, folosiți numai scule și accesorii originale Hilti.

Respectați indicațiile din manualul de utilizare privind exploatarea, întreținerea și îngrijirea.

2.2 Mandrina

Mandrină cu clichet pentru schimbare rapidă TE-Y (SDS max.)

2.3 Comutatoarele

Comutator de comandă reglabil pentru practicarea atenuată a găurilor

Selector de funcții: găurire cu percuție, funcție Daltă, funcție Reglare daltă (24 de poziții reglabile)

Selectia puterii, maximă sau redusă la jumătate (opțional)

Comutatorul de comandă se poate bloca pe regimul de dăltuire

2.4 Mânerele

Cu amortizare anti-vibrații, mâner lateral rabatabil

Mâner cu amortizare anti-vibrații

2.5 Dispozitivul de protecție

Ambreiaj mecanic de protecție la suprasarcină

Sistem electronic de blocare a repornirii, pentru împiedicarea pornirii involuntare a mașinii după o întrerupere a alimentării electrice (vezi capitolul 9 Identificarea defectiunilor).

Suplimentar ATC „Active Torque Control” (TE 80-ATC/ TE 70-ATC)

2.6 Lubrifierea

Transmisia și mecanismul de percuție au compartimente de lubrifiere separate

2.7 Protecția anti-furt TPS (opțional)

Mașina poate fi dotată opțional cu funcția „Protecție anti-furt TPS”. Dacă mașina este echipată cu această funcție, ea poate fi deblocată și pusă în exploatare numai cu cheia de deblocare potrivită.

2.8 Active Vibration Reduction (numai TE 80-ATC)

Mașina este echipată cu un sistem „Active Vibration Reduction” (AVR), care reduce semnificativ vibrațiile în comparație cu valoarea fără AVR.

2.9 Indicatoarele cu semnal luminos

Indicator de Service cu semnal luminos (vezi capitolul „Îngrijirea și întreținerea”)

Semnalare a protecției anti-furt (disponibil opțional) (vezi capitolul „Modul de utilizare”)

Afișaj pentru putere redusă la jumătate (opțional) (vezi capitolul „Modul de utilizare”)

2.10 Setul de livrare al echipamentului standard cuprinde

- 1 Aparat
- 1 Mâner lateral
- 1 Unsoare
- 1 Cârpe de curățat
- 1 Manual de utilizare
- 1 Casetă Hilti

2.11 Utilizarea cablurilor prelungitoare

Valorile recomandate pentru secțiunile medii și lungimile maxime ale cablurilor

Secțiunea conductorului	1,5 mm ²	2,0 mm ²	2,5 mm ²	3,5 mm ²
Tensiunea rețelei 100 V		30 m		50 m
Tensiunea rețelei 110-127 V	20 m	30 m	40 m	
Tensiunea rețelei 220-240 V	30 m		75 m	

2.12 Utilizarea unui generator sau transformator

Această mașină poate funcționa la un generator sau la transformatorul din clădire, dacă sunt respectate următoarele condiții: puterea debitată în Wați este cel puțin dublul celei indicate pe plăcuța de caracteristici a mașinii, tensiunea de lucru trebuie să fie situată permanent între +5 % și -15 % față de tensiunea nominală, frecvența trebuie să măsoare 50 până la 60 Hz, niciodată peste 65 Hz și trebuie să existe un regulator automat de tensiune cu amplificator de pornire. În niciun caz nu este permisă funcționarea simultană a altor aparate la generator/ transformator. Conectarea/deconectarea altor aparate poate provoca subțensiuni și/ sau vârfuri de tensiune, care pot duce la deteriorarea mașinii.

3 Scule și accesorii

Denumire	Descriere
Burghiu percutor	∅ 12...45 mm
Burghiu de găurire cu străpungere	∅ 40...80 mm
Coroană de rotopercutor	∅ 45...150 mm
Coroană diamantată PCM	∅ 42...132 mm
Daltă	Daltă cu vârf, daltă plată și daltă profilată cu coadă de fixare TE-Y
Burghiu pentru lemn	∅ 10...32 mm
Burghiu pentru metal	până la ∅ 20 mm

Denumire	Număr de articol, descriere
Sistem de protecție anti-furt TPS (Theft Protection System) cu Company Card, Company Remote și cheie de deblocare TPS-K	206999, Opțional
Port-accesoriu de montaj	32221, Port-accesoriu de montaj cu coadă de fixare TE-Y
Mandrină cu strângere rapidă	60208, Mandrină cu strângere rapidă pentru burghie de lemn și metal cu tijă cilindrică sau hexagon, Port-mandrină 263359
Accesorii de amestecare pentru substanțe neinflamabile cu tijă cilindrică sau hexagon	41215 (∅80mm), 41216 (∅110mm), ∅ 80...150 mm, Utilizare numai cu mandrina cu strângere rapidă

ro

4 Date tehnice

Ne rezervăm dreptul asupra modificărilor tehnice!

Mașina	TE 80-ATC	TE 70-ATC	TE 70/ TE 70B
Greutate, conform EPTA-Procedure 01/2003	10,2 kg	8,9 kg	7,7 kg
Dimensiuni (L x l x H)	555 mm X 125 mm X 312 mm	524 mm X 123 mm X 294 mm	524 mm X 123 mm X 274 mm

INDICAȚIE

Mașina este disponibilă cu diferite tensiuni nominale. Valorile mașinii dumneavoastră pentru tensiunea nominală și puterea nominală consumată sunt indicate pe plăcuța de identificare.

Mașina	TE 80-ATC	TE 70-ATC/ TE 70/ TE 70B
Puterea nominală consumată (valoarea constatată)	1.700 W	1.600 W

Mașina	TE 80-ATC	TE 70-ATC/ TE 70/ TE 70B
Curentul nominal	Tensiunea nominală 100 V: 15 A Tensiunea nominală 110 V: 16 A Tensiunea nominală 120 V: 15 A Tensiunea nominală 220 V: 9,8 A Tensiunea nominală 230 V: 9,9 A Tensiunea nominală 240 V: 10 A	Tensiunea nominală 100 V: 15 A Tensiunea nominală 110 V: 16 A Tensiunea nominală 120 V: 15 A Tensiunea nominală 127 V, numai TE 70: 15 A Tensiunea nominală 220 V: 9,6 A Tensiunea nominală 230 V: 9,8 A Tensiunea nominală 240 V: 9,8 A
Frecvența de rețea	50...60 Hz	50...60 Hz
Turația la găurire cu percuție	380/min	360/min
Energia la o singură percuție corespunzător EPTA-Procedure 05/2009 (putere maximă)	11,5 J	11 J
Energia la o singură percuție corespunzător EPTA-Procedure 05/2009 (putere redusă la jumătate (opțional))	5 J	5 J

INDICAȚIE

Această mașină corespund cu norma corespunzătoare cu condiția necesară ca impedanța maximă admisibilă a rețelei Z_{max} la punctul de conexiune dintre instalația clientului și rețeaua publică să fie mai mic sau egal cu $0,315+j0,197 \Omega$. Revine în sfera de răspundere a instalatorului sau administratorului mașinii să asigure condițiile, dacă este necesar după consultarea cu administratorul rețelei, ca această mașină să fie racordată numai la un punct de conexiune cu impedanța mai mică sau egală cu Z_{max} .

Informații despre mașini și aplicativitate

Decuplare electronică rapidă ATC	TE 80-ATC/ TE 70-ATC
Clasa de protecție	Clasa de protecție II (cu izolație dublă)

INDICAȚIE

Nivelul vibrațiilor indicat în aceste instrucțiuni a fost măsurat corespunzător unui procedeu de măsură normat în EN 60745 și poate fi utilizat pentru a compara sculele electrice între ele. El este adecvat și pentru o apreciere provizorie a solicitării generate de vibrații. Nivelul indicat al vibrațiilor reprezintă aplicațiile de lucru principale ale sculei electrice. Firește că, dacă scula electrică este utilizată pentru alte aplicații de lucru cu dispozitive de lucru neprevăzute sau cu o întreținere insuficientă, nivelul vibrațiilor poate să difere. Acest lucru poate ridica în mod considerabil solicitarea generată de vibrații pe întreaga durată de lucru. Pentru o apreciere exactă a solicitării generate de vibrații, trebuie să se ia în calcul și timpii în care mașina este deconectată sau în care ea funcționează, dar nu execută efectiv nicio activitate. Acest lucru poate reduce în mod considerabil solicitarea generată de vibrații pe întreaga durată de lucru. Stabiliți măsuri de securitate suplimentare pentru protecția operatorului față de efectele vibrațiilor, de exemplu: întreținerea sculei electrice și a dispozitivelor de lucru, menținerea mâinilor în stare caldă, organizarea proceselor de lucru.

Date privind zgomotul și vibrațiile (măsurate conform EN 60745):

Nivelul tipic al puterii acustice, evaluat după curba de filtrare A pentru TE 80- ATC	110,5 dB (A)
Nivelul tipic al presiunii acustice emise, evaluat după curba de filtrare A pentru TE 80- ATC	99,5 dB (A)
Nivelul tipic al puterii acustice, evaluat după curba de filtrare A TE 70-ATC/ TE 70/ TE 70B	110,5 dB (A)
Nivelul tipic al presiunii acustice emise, evaluat după curba de filtrare A TE 70-ATC/ TE 70/ TE 70B	99,5 dB (A)
Insecuritatea pentru nivelul de zgomot menționat	3 dB (A)
Valorile triaxiale ale vibrațiilor TE 80-ATC (suma vectorială a vibrațiilor)	măsurate conform EN 60745-2-6
Găurire cu percuție în beton, $a_{h, HD}$	8,8 m/s ²
Dăltuire, $a_{h, Cheq}$	8,5 m/s ²

Valorile triaxiale ale vibrațiilor TE 70-ATC (suma vectorială a vibrațiilor)	măsurate conform EN 60745-2-6
Găurire cu percuție în beton, $a_{h, HD}$	22 m/s ²
Dăltuire, $a_{h, Cheq}$	18 m/s ²
Valorile triaxiale ale vibrațiilor TE 70/ TE 70B (suma vectorială a vibrațiilor)	măsurate conform EN 60745-2-6
Găurire cu percuție în beton, $a_{h, HD}$	22 m/s ²
Dăltuire, $a_{h, Cheq}$	18 m/s ²
Insecuritatea (K) pentru valorile triaxiale ale vibrațiilor	1,5 m/s ²

5 Instrucțiuni de protecție a muncii

5.1 Instrucțiuni de ordin general privind securitatea și protecția muncii pentru sculele electrice

a) ATENȚIONARE

Citiți toate instrucțiunile de protecție a muncii și instrucțiunile de lucru. Neglijențele în respectarea instrucțiunilor de protecție a muncii și a instrucțiunilor de lucru pot provoca electrocutări, incendii și/ sau accidentări grave. **Păstrați toate instrucțiunile de protecție a muncii și instrucțiunile de lucru pentru consultare în viitor.** Termenul de „sculă electrică” folosit în instrucțiunile de protecție a muncii se referă la sculele cu alimentare de la rețea (cu cablu de rețea) și la sculele electrice cu alimentare de la acumulatori (fără cablu de rețea).

5.1.1 Securitatea în locul de muncă

- Mențineți curățenia și un iluminat bun în zona de lucru.** Dezordinea sau iluminatul insuficient în zona de lucru pot constitui surse de accidente.
- Nu lucrați cu scula electrică în medii cu pericol de explozie, în care sunt prezente lichide, gaze sau pulberi inflamabile.** Sculele electrice generează scântei care pot aprinde pulberile sau vaporii.
- Nu permiteți accesul copiilor și al altor persoane în zona de lucru pe parcursul utilizării sculei electrice.** În cazul distragerii atenției, puteți pierde controlul asupra aparatului.

5.1.2 Securitatea electrică

- Fișa de record a sculei electrice trebuie să se potrivească cu priza de alimentare. Orice gen de modificare a fișei este interzis. Nu folosiți niciun tip de fișe adaptoare împreună cu scule electrice având împământare de protecție.** Fișele nemodificate și prizele adecvate diminuează riscul de electrocutare.
- Evitați contactul corpului cu suprafețele legate la pământ, cum ar fi țevile, sistemele de încălzire, plitele și frigidererele.** Există un risc major de electrocutare atunci când corpul se află în contact cu obiecte legate la pământ.
- Feriți sculele electrice de influența ploii și umidității.** Pătrunderea apei în scula electrică crește riscul de electrocutare.

- Nu utilizați cablul în scopuri pentru care nu este destinat, de exemplu pentru a transporta scula electrică, a suspenda scula electrică sau pentru a trage fișa din priza de alimentare. Feriți cablul de influențele căldurii, uleiului, muchiilor ascuțite sau componentelor mobile ale aparatului.** Cablurile deteriorate sau înfășurate majorează riscul de electrocutare.
- Dacă lucrați cu o sculă electrică în aer liber, utilizați numai cabluri prelungitoare care sunt adecvate și pentru folosirea în exterior.** Folosirea cablurilor prelungitoare adecvate lucrului în aer liber reduce riscul de electrocutare.
- Dacă punerea în exploatare a sculei electrice într-un mediu cu umiditate nu se poate evita, utilizați un întrerupător automat de protecție diferențial.** Utilizarea unui întrerupător automat de protecție diferențial diminuează riscul de electrocutare.

5.1.3 Securitatea persoanelor

- Procedați cu atenție, concentrați-vă la ceea ce faceți și lucrați în mod rațional atunci când manevrați o sculă electrică. Nu folosiți scula electrică dacă sunteți obosit sau vă aflați sub influența drogurilor, alcoolului sau medicamentelor.** Un moment de neatenție în timpul lucrului cu scula electrică poate duce la accidentări grave.
- Purtați echipament personal de protecție și, întotdeauna, ochelari de protecție.** Folosirea echipamentelor personale de protecție, ca de ex. masca anti-praf, încălțăminta antiderapantă, casca de protecție sau căștile antifonice, în funcție de tipul sculei electrice și de natura aplicației de lucru, duce la diminuarea riscului de accidentare.
- Împiedicați pornirea involuntară a aparatului. Asigurați-vă că scula electrică este deconectată, înainte de a o racorda la alimentarea electrică și/ sau la acumulator, de a o lua din locul de lucru sau de a o transporta.** Situațiile în care transportați scula electrică ținând degetul pe întrerupător sau racordați aparatul în stare pornită la alimentarea electrică pot duce la accidente.
- Înainte de a porni scula electrică, îndepărtați uneltele de reglaj sau cheile fixe.** Un accesoriu de lucru

sau o cheie fixă, aflate într-o componentă rotativă a aparatului, pot provoca vătămări corporale.

- e) **Evitați o poziție anormală a corpului. Asigurați-vă o poziție stabilă și păstrați-vă întotdeauna echilibrul.** În acest fel, veți putea controla mai bine scula electrică în situații neașteptate.
- f) **Purtați îmbrăcăminte de lucru adecvată. Nu purtați haine largi sau bijuterii. Țineți părul, îmbrăcămintea și mănușile departe de componentele aflate în mișcare.** Îmbrăcămintea largă, bijuteriile sau părul lung pot fi prinse de piesele aflate în mișcare.
- g) **Dacă există posibilitatea montării unor accesorii de aspirare și captare a prafului, asigurați-vă că acestea sunt racordate și folosite corect.** Utilizarea unui sistem de aspirare a prafului poate diminua pericolul provocat de praf.

5.1.4 Utilizarea și manevrarea sculei electrice

- a) **Nu suprasolicitați aparatul. Folosiți scula electrică special destinată lucrării dumneavoastră.** Cu scula electrică adecvată, lucrați mai bine și mai sigur în domeniul de putere specificat.
- b) **Nu folosiți nicio sculă electrică având întrerupătorul defect.** O sculă electrică ce nu mai permite pornirea sau oprirea sa este periculoasă și trebuie reparată.
- c) **Scoateți fișa din priză și/ sau înlăturați acumulatorul, înainte de executarea unor reglaje la aparat, înlocuirea accesoriilor sau depozitarea aparatului.** Această măsură de precauție reduce riscul unei porniri involuntare a sculei electrice.
- d) **Păstrați sculele electrice în locuri inaccesibile copiilor, atunci când nu le utilizați. Nu permiteți folosirea aparatului de către persoane care nu sunt familiarizate cu acesta sau care nu au citit instrucțiunile de față.** Sculele electrice sunt periculoase atunci când sunt folosite de persoane fără experiență.
- e) **Îngrijiți sculele electrice cu multă atenție. Controlați funcționarea impecabilă a componentelor mobile și verificați dacă acestea nu se blochează, dacă există piese sparte sau care prezintă deteriorări de natură să influențeze negativ funcționarea sculei electrice.** Dispuneți repararea pieselor deteriorate înainte de punerea în exploatare mașinii. Multe accidente se produc din cauza întreținerii defectuoase a sculelor electrice.
- f) **Păstrați accesoriile așchietoare bine ascuțite și curate.** Accesoriile așchietoare întreținute atent, cu muchii așchietoare bine ascuțite se blochează mai greu și pot fi conduse mai ușor.
- g) **Utilizați scula electrică, accesoriile, dispozitivele de lucru etc. corespunzător acestor instrucțiuni. Țineți seama de condițiile de lucru și de activitatea care urmează a fi desfășurată.** Folosirea unor scule electrice destinate altor aplicații de lucru decât cele prevăzute poate conduce la situații periculoase.

5.1.5 Service

- a) **Încredințați repararea sculei electrice a dumneavoastră numai personalului calificat de specia-**

litate și numai în condițiile folosirii pieselor de schimb originale. În acest fel, este garantată menținerea siguranței de exploatare a sculei electrice.

5.2 Instrucțiuni de protecție a muncii pentru ciocan

- a) **Purtați căști antifonice.** Efectele zgomotului pot conduce la pierderea auzului.
- b) **Folosiți mânerul suplimentare livrate împreună cu mașina.** Pierderea controlului poate duce la accidente.
- c) **Țineți mașina de suprafețele izolate ale mânerelor, dacă executați lucrări în care dispozitivul de lucru poate întâlni conductori electrici ascunși sau propriul cablu de rețea.** Contactul cu un conductor parcurs de curent poate pune sub tensiune și piesele metalice ale aparatului și poate duce la electrocutări.

5.3 Instrucțiuni suplimentare de protecție a muncii

5.3.1 Securitatea persoanelor

- a) **Țineți întotdeauna ferm aparatul cu ambele mâini de mânerul special prevăzut. Mențineți mânerul în stare uscată, curată, fără ulei și unsoare.**
- b) **Dacă mașina este utilizată fără sistem de aspirare a prafului, trebuie să purtați o mască ușoară de protecție respiratorie pe parcursul lucrărilor care produc praf.**
- c) **Faceți pauze de lucru, exerciții de destindere și exerciții ale degetelor, pentru a stimula circulația sânguină prin degete.**
- d) **Evitați atingerea pieselor rotative. Conectați mașina numai când sunteți în zona de lucru.** Atingerea pieselor rotative, în special a organelor de lucru rotative, poate provoca vătămări.
- e) **În cursul lucrului, duceți totdeauna cablul de rețea și cablul prelungitor în spatele aparatului.** Această operație diminuează pericolul de cădere și răsturnare în timpul lucrului, pericol provocat de prezența cablului.
- f) **Pentru operația de amestecare, fixați selectorul de funcții în poziția "Găurire cu percuție" și purtați mănuși de protecție.**
- g) **Copiii trebuie să fie instruiți pentru a nu se juca cu aparatul.**
- h) **Aparatul nu este destinat utilizării de către copii sau persoane cu deficiențe, fără instruire.**

5.3.2 Manevrarea și folosirea cu precauție a sculelor electrice

- a) **Asigurați piesa care se prelucrează. Folosiți dispozitive de prindere sau o menhină, pentru a fixa piesa de prelucrat.** Piesa este astfel asigurată mai bine decât dacă este ținută în mână și, suplimentar, aveți ambele mâini libere pentru manevrarea aparatului.
- b) **Asigurați-vă că accesoriile posedă sistemul de prindere potrivit pentru aparat și sunt blocate corespunzător în mandrina aparatului.**
- c) **Adoptați o poziție stabilă și sigură.**

5.3.3 Securitatea electrică

- a) **Înainte de începerea lucrului, verificați dacă în zona de lucru există ascunși conductori electrici sau țevi de gaz și de apă, de ex. cu un detector de metale.** Piesele metalice aflate în contact exterior cu aparatul se pot afla sub tensiune în cazul în care, spre exemplu, ați deteriorat din greșeală un conductor electric. Acest lucru reprezintă un pericol serios de electrocutare.
- b) **Controlați cu regularitate cablul de legătură al aparatului; în cazul deteriorării acestuia, adresați-vă unui specialist autorizat în vederea înlocuirii. În cazul în care cablul de legătură al sculei electrice este deteriorat, el trebuie să fie înlocuit cu un cablu de legătură construit special și avizat, disponibil prin organizația serviciilor pentru clienți. Controlați cu regularitate cablurile prelungitoare și schimbați-le dacă s-au deteriorat. Dacă, în timpul lucrului, cablul de rețea sau cablul prelungitor suferă deteriorări, atingerea acestora este interzisă. Scoateți fișa de rețea din priză. Cablurile de legătură și cablurile prelungitoare în stare deteriorată reprezintă un pericol major de electrocutare.**
- c) **Dacă se prelucrează frecvent materiale conductoare, încredințați aparatele murdare centrelor de service Hilti pentru verificare la intervale regulate.** Praful aderent pe suprafața aparatului, în special cel provenit din materiale conductoare, precum și umiditatea, pot provoca electrocutări în anumite condiții.
- d) **Dacă lucrați cu o sculă electrică în aer liber, asigurați-vă că aparatul este conectat la rețea prin intermediul unui întrerupător automat de protecție diferențială (RCD), având un curent de declanșare de max. 30 mA.** Utilizarea unui întrerupător automat de protecție diferențială diminuează riscul de electrocutare.
- e) **Se recomandă utilizarea sistematică a unui întrerupător automat de protecție diferențială (RCD), având un curent de declanșare de maxim 30 mA.**

5.3.4 Locul de muncă

- a) **Asigurați un iluminat bun în zona de lucru.**
- b) **Asigurați o aerisire suficientă a locului de muncă.** Aerisirea insuficientă a locului de muncă poate avea

efecte nocive asupra sănătății, din cauza poluării cu praf.

- c) **Pulberile materialelor cum ar fi vopselele care conțin plumb, unele tipuri de lemn, minerale și metale pot dauna sănătății. Atingerea sau inhalarea pulberilor pot provoca reacții alergice și/ sau afecțiuni ale căilor respiratorii ale utilizatorului sau ale persoanelor aflate în apropiere. Anumite pulberi cum ar fi praful din lemn de stejar sau de fag sunt considerate drept cancerigene, în special în combinație cu substanțele suplimentare pentru tratarea lemnului (cromați, substanțe de protecție a lemnului). Prelucrarea materialului care conține azbest este permisă numai persoanelor cu pregătire de specialitate. **Folosiți în măsura posibilității un sistem de aspirare a prafului. Pentru a obține un grad înalt de aspirare a prafului, utilizați un aparat mobil pentru desprăfuire adecvat și recomandat de Hilti, pentru lemn și/ sau praf mineral, adaptat acestei scule electrice. Asigurați o aerisire bună a locului de muncă. Se recomandă purtarea unei măști de protecție a respirației cu clasa de filtrare P2. Respectați prescripțiile valabile în țara dumneavoastră pentru materialele care se prelucrează.****
- d) **La execuția lucrărilor de străpungeră, asigurați zona de pe partea opusă lucrării. Fragmentele demolate pot cădea în afară și/ sau în jos și pot răni alte persoane.**

5.3.5 Echipamentul personal de protecție



În timpul folosirii mașinii, utilizatorul și persoanele aflate în apropiere trebuie să poarte echipament de protecție adecvat: ochelari, cască de protecție, căști antifonice, mănuși și o mască ușoară de protecție respiratorie.

6 Punerea în funcțiune



6.1 Montarea și poziționarea mânerului lateral 2

1. Scoateți fișa de rețea din priză.
2. Deschideți suportul mânerului lateral prin rotire de la mâner.

3. Împingeți mânerul lateral (banda de întindere) peste mandrină, pe tija de susținere.
4. Rotiți mânerul lateral în poziția dorită.
5. **AVERTISMENT Aveți în vedere ca banda de întindere să fie așezată în canelura special prevăzută a aparatului.** Fixați mânerul lateral, asigurat împotriva răsucirii, prin rotirea mânerului.

6.2 Utilizarea cablurilor prelungitoare și a generatorului sau transformatorului

Vezi capitolul 2 Descrierea

7 Modul de utilizare



AVERTISMENT

Aparatul generează un cuplu de rotație ridicat, corespunzător aplicațiilor sale de lucru. **Folosiți mânerul lateral și lucrați cu aparatul utilizând întotdeauna ambele mâini.** Utilizatorul trebuie să fie pregătit pentru o eventuală blocare bruscă a accesoriului de lucru.

AVERTISMENT

Fixați piesa care se prelucrează cu un dispozitiv de prindere sau cu o menghină.

AVERTISMENT

Gâtul transmisiei nu are voie să fie folosit ca suprafață de prindere.

AVERTISMENT

Verificați înainte de fiecare folosire dacă accesoriul de lucru prezintă deteriorări și dacă uzura este uniformă.

7.1 Pregătirea

AVERTISMENT

Folosiți mănuși de protecție pentru schimbarea accesoriului de lucru, deoarece acesta se poate înfierbânta foarte puternic în timpul lucrului.

7.1.1 Introducerea accesoriului de lucru 3

1. Scoateți fișa de rețea din priză.
2. Verificați gradul de curățenie al cozii de fixare a accesoriului de lucru, precum și dacă aceasta este prevăzută cu puțină unsoare. Dacă este necesar, curățați și ungeți coada de fixare.
3. Verificați gradul de curățenie și starea gulerului de etanșare al căpăcelului de protecție anti-praf. Dacă este necesar, curățați căpăcelul de protecție anti-praf sau, dacă gulerul de etanșare este deteriorat, înlocuiți căpăcelul de protecție anti-praf.
4. Introduceți accesoriul de lucru în mandrină și rotiți-l sub o presiune de apăsare ușoară, până când se înclichetează în canelurile de ghidaj.
5. Apăsați accesoriul de lucru în mandrină, până când se înclichetează cu zgomotul caracteristic.
6. Verificați blocarea sigură, trăgând de accesoriul de lucru.

7.1.2 Extragerea accesoriului de lucru 4

1. Scoateți fișa de rețea din priză.
2. Deschideți mandrina prin retractarea închizătorului mandrinei.
3. Trageți afară accesoriul de lucru din mandrină.

7.2 Punerea în exploatare



AVERTISMENT

Prin prelucrarea suportului de bază, este posibilă desprinderea așchii de material. **Folosiți o apărătoare pentru ochi, mănuși de protecție și, dacă nu utilizați un sistem de aspirare a prafului, o mască ușoară de protecție respiratorie.** Materialul sub formă de așchii poate produce vătămări ale corpului și ochilor.

AVERTISMENT

În cursul procesului de lucru, este generat zgomot. **Purtați căști antifonice.** Zgomotul prea puternic poate afecta auzul.

AVERTISMENT

Conectați aparatul numai atunci când sunteți în poziția de lucru.

AVERTISMENT

Selectorul de funcții nu are voie să fie acționat în timpul funcționării.

7.2.1 Protecția anti-furt TPS (opțional)

INDICAȚIE

Mașina poate fi dotată opțional cu funcția "Protecție anti-furt". Dacă mașina este echipată cu această funcție, ea poate fi deblocată și pusă în exploatare numai cu cheia de deblocare potrivită.

7.2.1.1 Deblocarea mașinii 5

1. Introduceți fișa de rețea a mașinii în priză. Lampa galbenă de protecție anti-furt se aprinde intermitent. Mașina este acum pregătită pentru recepționarea semnalului de la cheia de deblocare.
2. Aduceți cheia de deblocare direct pe simbolul de lacăt. Imediat ce lampa galbenă de protecție anti-furt este stinsă, mașina este deblocată.

INDICAȚIE Dacă alimentarea electrică este întreruptă, de exemplu la o schimbare a locului de muncă sau în cazul căderii rețelei, starea pregătită de funcționare a mașinii se menține aprox. 20 de minute. În cazul întreruperilor mai lungi, mașina trebuie să fie deblocată din nou cu ajutorul cheii de deblocare.

7.2.1.2 Activarea funcției de protecție anti-furt pentru mașină

INDICAȚIE

Informații suplimentare detaliate referitoare la activarea și aplicabilitatea protecției anti-furt sunt prezentate în manualul de utilizare "Protecția anti-furt".

7.2.2 Găurire cu percuție 6

INDICAȚIE

Lucrările la temperaturi joase: mașina necesită atingerea unei temperaturi minime de lucru, până când mecanismul de percuție intră în funcțiune. Pentru a atinge temperatura minimă de lucru, așezați mașina scurt timp pe suportul de bază și lăsați-o să se rotească în regim de mers în gol. Dacă este necesar, repetați acest procedeu, până când mecanismul de percuție începe să lucreze.

1. Rotiți selectorul de funcții în poziția "Găurire cu percuție", până când se înclichetează.
2. Aduceți mânerul lateral în poziția dorită și asigurați-vă că este montat corect și fixat corespunzător
3. Introduceți fișa de rețea în priză.
4. Stabiliți puterea de găurire (opțional).

INDICAȚIE După introducerea fișei de rețea în priza de alimentare, mașina este reglată întotdeauna la puterea de găurire maximă.

INDICAȚIE Pentru a regla puterea de găurire la jumătate, apăsați tasta "Putere redusă la jumătate", iar indicatorul pentru puterea de găurire se aprinde. Printr-o nouă apăsare pe tasta "Putere redusă la jumătate", mașina este comutată din nou pe puterea de găurire maximă.

5. Așezați mașina cu burghiul în punctul de găurire dorit.
6. Apăsați lent comutatorul de comandă (lucrați cu turație lentă, până când burghiul s-a centrat în orificiul de găurire).
7. Pentru a continua lucrarea cu putere maximă, apăsați complet comutatorul de comandă.
8. Nu exercitați o presiune de apăsare excesivă. Randamentul percuției nu va crește prin această metodă. O presiune de apăsare mai scăzută crește durata de serviciu a accesoriilor.
9. Pentru a împiedica rupturile de material la străpungere, trebuie să comutați turația pe o treaptă inferioară cu puțin înainte de a realiza străpungerea.

7.2.3 Active Torque Control (TE 80-ATC/ TE 70-ATC)

Suplimentar față de cuplajul mecanic alunecare, aparatul este echipat cu sistemul Active Torque Control. Acest sistem oferă un supliment de confort în domeniul de găurire, prin decuplarea rapidă în cazul unei mișcări bruște de rotație a mașinii în jurul axei de găurire, care poate apare, de exemplu, la înțepenirea burghiului atunci când întâlnește armături sau la înclinarea involuntară a accesoriului de lucru. Dacă sistemul ATC a declanșat, puneți din nou mașina în exploatare, eliberând și apoi acționând din nou comutatorul de comandă, după ce motorul a ajuns în repaus (un zgomot de „clic” semnaleză că mașina este din nou pregătită de funcționare). Alegeți întotdeauna o

poziție de lucru în care mașina se poate roti liber în sens anti-orar (privit dinspre operator). Dacă acest lucru nu este posibil, sistemul ATC nu poate reacționa.

7.2.4 Dălțuire 7

INDICAȚIE

Dalta poate fi așezată în 24 poziții diverse (în pași de 15°). Astfel, cu dălțile plate și profilate se poate lucra întotdeauna în poziția de lucru optimă.

AVERTISMENT

Nu lucrați în poziția "Poziționare daltă".

1. Pentru poziționarea dălții, rotiți selectorul de funcții în poziția "Poziționare daltă", până când se înclichetează.
 2. Aduceți mânerul lateral în poziția dorită și asigurați-vă că este montat corect și fixat corespunzător
 3. Rotiți dalta în poziția dorită.
 4. Pentru blocarea dălții, rotiți selectorul de funcții în poziția "Dălțuire", până când se înclichetează. Selectorul de funcții nu are voie să fie acționat în timpul funcționării.
 5. Pentru dălțuire, introduceți fișa de rețea în priză de alimentare.
 6. Stabiliți puterea de dălțuire (opțional).
- INDICAȚIE** După introducerea fișei de rețea în priză de alimentare, mașina este reglată întotdeauna la puterea de dălțuire maximă.
- INDICAȚIE** Pentru a regla puterea de dălțuire la jumătate, apăsați tasta "Putere redusă la jumătate", iar indicatorul pentru puterea de dălțuire se aprinde. Printr-o nouă apăsare pe tasta "Putere redusă la jumătate", mașina este comutată din nou pe puterea de dălțuire maximă.
7. Așezați mașina cu dalta în punctul de dălțuire dorit.
 8. Apăsați complet comutatorul de comandă.

7.2.5 Găurire fără percuție

Găurirea fără percuție este posibilă cu accesorii de lucru având coadă de fixare specială. Aceste accesorii sunt disponibile în gama de accesorii Hilti. Cu mandrina cu strângere rapidă, se pot fixa, de exemplu, burghie pentru lemn sau burghie pentru oțel cu tijă cilindrică și se poate găuri fără percuție. Selectorul de funcții trebuie să fie fixat în poziția Găurire cu percuție.

7.2.6 Blocarea comutatorului de comandă 8

În regimul de dălțuire, puteți bloca comutatorul de comandă în starea conectată.

1. Deplasați opritorul comutatorului de comandă de deasupra din mâner spre înainte.
2. Apăsați complet comutatorul de comandă. Mașina se află acum pe funcționare în regim continuu.
3. Pentru resetare, duceți înapoi opritorul comutatorului de comandă. Mașina se deconectează.

RO

7.2.7 Amestecarea

1. Rotiți selectorul de funcții în poziția "Găurire cu percuție", până când se înclichetează.
2. Introduceți mandrina cu strângere rapidă în mandrina accesoriului de lucru.
3. Introduceți accesoriul pentru amestecare.
4. Verificați blocarea sigură, trăgând de accesoriul de lucru.

5. Aduceți mânerul lateral în poziția dorită și asigurați-vă că este montat corect și fixat corespunzător
6. Introduceți fișa de rețea a mașinii în priză.
7. Țineți accesoriul pentru amestecare în recipientul cu materialul de amestecat.
8. Pentru începerea procesului de amestecare, apăsați lent pe comutatorul de comandă.
9. Pentru a continua lucrarea cu putere maximă, apăsați complet comutatorul de comandă.
10. Conduceți accesoriul pentru amestecare astfel încât să evitați aruncarea prin centrifugare a materialului.

8 Îngrijirea și întreținerea

AVERTISMENT

Scoateți fișa de rețea din priză.

8.1 Îngrijirea accesoriilor de lucru

Îndepărtați murdăria lipită și protejați suprafața accesoriilor de lucru față de coroziune, prin frecare ocazională cu o cârpă de curățat îmbibată cu ulei.

8.2 Îngrijirea aparatului

AVERTISMENT

Păstrați aparatul, în special suprafețele mânerelor, uscate, curate, fără ulei și unsoare. Nu utilizați produse de îngrijire care conțin silicon.

Nu lăsați aparatul să funcționeze cu fantele de aerisire astupate! Curățați atent fantele de aerisire cu o perie uscată. Împiedicați pătrunderea de corpuri străine în interiorul aparatului. Curățați regulat suprafața exterioară a aparatului cu o lavetă ușor umezită. Nu folosiți pulverizatoare, mașini cu jet de aburi sau flux de apă la curățarea aparatului! Aceste procedee pot pune în pericol securitatea electrică a aparatului.

8.3 Indicatorul de Service

INDICAȚIE

Mașina este echipată cu un indicator de Service.

Indicatorul	Se aprinde în roșu	S-a atins valoarea timpului de funcționare pentru o lucrare de servizare. De la începutul aprinderii, se mai poate lucra cu mașina un timp de funcționare efectiv de câteva ore, până când are loc deconectarea automată. Aduceți mașina la centrul de service Hilti la timp, pentru ca mașina dumneavoastră să fie întotdeauna pregătită de funcționare.
	Se aprinde intermitent în roșu	Vezi capitolul Identificarea defecțiunilor.

8.4 Întreținerea

ATENȚIONARE

Efectuarea de reparații la părțile electrice este permisă numai electricienilor autorizați.


Verificați regulat dacă părțile exterioare ale mașinii prezintă deteriorări și dacă elementele de comandă funcționează impecabil. Nu puneți în funcțiune mașina dacă

există piese deteriorate sau dacă elementele de comandă nu funcționează perfect. Încredințați mașina unui centru Hilti-Service în vederea reparării.

8.5 Controlul după lucrări de îngrijire și întreținere

După lucrările de îngrijire și de întreținere, se va verifica dacă toate dispozitivele de protecție sunt montate și funcționează perfect.

9 Identificarea defecțiunilor

Defecțiunea	Cauza posibilă	Remediere
Mașina nu pornește.	Alimentarea electrică de la rețea întreruptă.	Introduceți un alt aparat electric, verificați funcționarea.
	Cablul de rețea sau fișa defecte.	Încredințați verificarea unui specialist electrician și înlocuiți, dacă este cazul.
	Generator cu Sleep Mode.	Solicitați generatorul cu un al doilea consumator (de ex. o lampă de șantier). Apoi deconectați și reconectați aparatul.
	Alt defect electric.	Încredințați verificarea unui specialist electrician.
	Sistemul electronic de blocare a pornirii este activat după o întrerupere a alimentării electrice.	Deconectați și reconectați aparatul.
Lipsa percuției.	Mașina este prea rece.	Aduceți mașina la temperatura de lucru minimă Vezi capitolul: 7.2.2 Găurire cu percuție 
Aparatul nu pornește și indicația se aprinde intermitent în roșu.	Deteriorări la aparat.	Încredințați aparatul unui centru Hilti-Service în vederea reparării.
Aparatul nu pornește și indicația se aprinde în roșu.	Cărbunii uzați.	Încredințați verificarea unui specialist electrician și înlocuiți, dacă este cazul.
Aparatul nu pornește și indicația se aprinde intermitent în galben.	Aparatul nu este deblocat (la aparatele cu protecție anti-furt, opțional).	Deblocați aparatul cu cheia de deblocare.
Mașina nu debitează puterea maximă.	Cablul prelungitor prea lung și/ sau cu secțiune prea redusă.	Utilizați un cablu prelungitor cu lungimea avizată și/ sau cu o secțiune suficientă.
	Comutatorul de comandă nu este apăsat complet.	Apăsați comutatorul de comandă până la limită.
	Tasta „putere redusă la jumătate” conectată (opțional).	Apăsați tasta „putere redusă la jumătate”.
	Tensiunea de alimentare electrică este prea scăzută.	Racordați aparatul la o altă sursă de alimentare electrică.
Burghiul nu se rotește.	Selectorul de funcții nu este fixat sau se află în poziția „Dăltuire” sau în poziția „Poziționare daltă”.	Aduceți selectorul de funcții în stare repaus a mașinii la poziția „Găurire cu percuție”.
Burghiul/ dalta nu se pot desprinde din închizător.	Mandrina nu este retrasă complet.	Retrageți până la opritor închizătorul mandrinei și scoateți accesoriul de lucru.
	Mânerul lateral nu este montat corect.	Desfaceți și montați corect mânerul lateral, astfel încât banda de întindere și mânerul lateral să se fixeze în adâncitură.

10 Dezafectarea și evacuarea ca deșuri



Aparatele Hilti sunt fabricate într-o proporție mare din materiale reutilizabile. Condiția necesară pentru reciclare este separarea corectă a materialelor. În multe țări, Hilti oferă deja servicii de preluare a aparatelor vechi în vederea revalorificării. Vă rugăm să solicitați relații la serviciul de asistență tehnică sau la reprezentanța comercială Hilti.



Valabil numai pentru țările UE

Nu aruncați sculele electrice în containerele de gunoi menajer!

Conform directivei europene privind aparatele electrice și electronice vechi și transpunerea în actele normative naționale, sculele electrice uzate trebuie să fie colectate separat și depuse la centrele de revalorificare ecologică.

11 Garanția producătorului pentru aparate

Pentru relații suplimentare referitoare la condițiile de garanție, vă rugăm să vă adresați partenerului dumneavoastră local HILTI.

12 Declarația de conformitate CE (Originală)

Denumire:	Mașină de perforat multifuncțională
Indicativ de model:	TE 80-ATC/ TE 70-ATC/ TE 70/ TE 70B
Generația:	01/02/02/02
Anul fabricației:	2007/2007/2007/2009

Declarăm pe propria răspundere că acest produs corespunde următoarelor directive și norme: Până la 19 aprilie 2016: 2004/108/CE, începând cu 20 aprilie 2016: 2014/30/UE, 2006/42/CE, 2011/65/UE, EN 60745-1, EN 60745-2-6, EN ISO 12100.

Hilti Corporation, Feldkircherstrasse 100,
FL-9494 Schaan

Paolo Luccini
Head of BA Quality and Process Management
Business Area Electric Tools & Accessories
05/2015

Tassilo Deinzer
Executive Vice President

Business Unit Power
Tools & Accessories
05/2015

Documentația tehnică la:

Hilti Entwicklungsgesellschaft mbH
Zulassung Elektrowerkzeuge
Hiltistrasse 6
86916 Kaufering
Deutschland

ORIJİNAL KULLANIM KILAVUZU

TE 80-ATC/ TE 70-ATC/ TE 70/ TE 70B Kırıcı Delici

Çalıştırmadan önce kullanım kılavuzunu mutlaka okuyunuz.

Bu kullanım kılavuzunu daima aletle birlikte muhafaza ediniz.

Aleti, sadece kullanım kılavuzu ile birlikte başka kişilere veriniz.

İçindekiler	Sayfa
1 Genel bilgiler	157
2 Tanımlama	158
3 Aletler, aksesuarlar	160
4 Teknik veriler	160
5 Güvenlik uyarıları	162
6 Çalıştırma	164
7 Kullanım	164
8 Bakım ve onarım	166
9 Hata arama	167
10 İmha	168
11 Aletlerin üretici garantisi	168
12 AB Uygunluk açıklaması (Orijinal)	168

1 Sayıların her biri bir resme atanmıştır. İlgili resimleri kullanım kılavuzunun başlangıcında bulabilirsiniz. Bu kullanım kılavuzu metninde geçen »alet« sözcüğü her zaman Kırıcı Delici TE 80-ATC/ TE 70-ATC/ TE 70'i ve bunun bölgesel varyasyonu olan TE 70B'yi belirtir.

Kullanım ve gösterge elemanları **1**

- 1 Fonksiyon seçme şalteri
- 2 Kumanda şalteri kilidi
- 3 Kumanda şalteri
- 4 Şebeke kablosu
- 5 Yarım güç tuşu (opsiyonel)
- 6 Yan tutamak
- 7 Uç girişi
- 8 Alet kilidi
- 9 Hırsızlığa karşı koruma göstergesi (opsiyonel)
- 10 Servis göstergesi
- 11 Yarım güç göstergesi (opsiyonel)

1 Genel bilgiler

1.1 Uyarı metinleri ve anlamları

TEHLİKE

Ağır vücut yaralanmalarına veya doğrudan ölüme sebep olabilecek tehlikeler için.

İKAZ

Ağır vücut yaralanmalarına veya ölüme sebep olabilecek olası tehlikeli durumlar için.

DİKKAT

Hafif vücut yaralanmalarına veya maddi hasarlara yol açabilecek olası tehlikeli durumlar için.

UYARI

Kullanım uyarıları ve kullanım ile ilgili diğer gerekli bilgiler.

1.2 Piktogramların açıklaması ve diğer uyarılar

İkaz işaretleri



Genel tehlikelere karşı uyarı



Tehlikeli elektrik gerilimine karşı uyarı



Sıcak üst yüzeye karşı uyarı

Uyulması gereken kurallar



Koruyucu gözlük kullanınız



Koruyucu kask kullanınız



Kulaklık kullanınız



Koruyucu eldiven kullanınız



Hafif toz maskesi kullanınız



Kullanmadan önce kullanım kılavuzunu okuyunuz

Semboller



Geri dönüşüm malzemelerinin kullanımı



Darbeli delme



Keskileme



Keski konumlandırma



Volt



Amper



Watt



Dalgalı akım



Hertz



Ölçüm boşta çalışma devir sayısı



Dakika başına devir



Çap



Çift izolasyonlu



Hırsızlığa karşı koruma uyarıları



Kilit sembolü

Tanımlama detaylarının alet üzerindeki yeri

Tip tanımı tip plakası üzerinde ve seri numarası motor gövdesi yanındadır. Bu verileri kullanım kılavuzunuza aktarınız ve temsilcilik veya servislerimize olan sorularınızda her zaman bu verileri bulundurunuz.

Tip:

Jenerasyon: 01/02/02/02

Seri no:

tr

2 Tanımlama

2.1 Usulüne uygun kullanım

Alet, elektrik ile çalışan pnömatik darbe mekanizmalı bir kombine çekiçtir. ATC fonksiyonu TE 80-ATC/ TE 70 ATC (Aktif Tork Kontrolü) kullanıcıya, delmede ilave bir konfor sağlar.

Alet beton, duvar, metal ve ahşapta delme için uygun olup ilave olarak keskilme işleri için de kullanılabilir.

Cihaz belirli durumlarda karıştırma için uygundur (bkz. El aletleri, aksesuar ve kullanım).

Sağlığa zarar verebilecek malzemeler (örn. asbest) üzerinde çalışma yapılmamalıdır.

Ulusal iş güvenliği gereksinimlerini dikkate alınız.

Alet profesyonel kullanıcılar için öngörülmüştür ve sadece yetkili personel tarafından kullanılabilir ve bakımı yapılabilir. Bu personel meydana gelebilecek tehlikeler hakkında özel olarak eğitim görmüş olmalıdır. Eğitim görmemiş personel tarafından uygunsuz işlem yapılır veya usulüne uygun kullanım olmazsa, alet ve aksesuarlarından kaynaklanan tehlikeli durumlar söz konusu olabilir.

Çalışılabilecek sahalara: Şantiye, atölye, onarım, tadilat ve yeni yapılandırılmalarda.

Alet sadece kuru olan bir çevrede çalıştırılabilir.

Aleti yangın veya patlama tehlikesi olan bir yerde kullanmayınız.

Çalışma sadece tip plakasında verilen şebeke gerilimi ve frekansta gerçekleşmelidir.

Alette onarım veya değişikliklere izin verilmez.

Yaralanma tehlikelerini önlemek için sadece orijinal Hilti aksesuar ve aletlerini kullanınız.

Kullanım kılavuzundaki çalıştırma, bakım ve koruma bilgilerine uyunuz.

2.2 Alet bağlantı yeri

Hızlı değiştirilebilir-Klik-alet bağlantı yeri TE-Y (SDS maks.)

2.3 Şalter

Hassas delme için ayarlanabilir kumanda şalteri

Fonksiyon seçme şalteri: SDS matkap ucu, keskilme fonksiyonu, keskilme ayar fonksiyonu (24 kademeli ayarlanabilir)

Tam veya yarım güç için güç seçimi (opsiyonel)

Kumanda şalteri keskilme çalışmasında kilitlenebilir

2.4 Tutamaklar

Vibrasyon sönümlendiricili, döndürülebilir yan tutamak

Vibrasyon sönümlendiricili tutamak

2.5 Koruma tertibatı

Mekanik emniyet kavraması

Bir akım kesintisinden sonra aletin istenmeden tekrar çalışmasına karşı elektronik tekrar çalışma kilidi (Bkz. Bölüm 9 hata araması).

İlave olarak ATC "Active Torque Control" (TE 80-ATC/ TE 70-ATC)

2.6 Yağlama

Ayrı yağlama alanlarına sahip şanzıman ve darbe mekanizması

2.7 Hırsızlık koruması TPS (opsiyonel)

Alet opsiyonel olarak "Hırsızlık koruması TPS" fonksiyonu ile donatılabilir. Alet bu fonksiyon ile donatılmışsa, sadece ilgili devreye alma anahtarını ile devreye alınabilir ve çalıştırılabilir.

2.8 Active Vibration Reduction (sadece TE 80-ATC)

Alet AVR olmadan elde edilen titreşim değerine göre titreşimi belirgin şekilde azaltan "Active Vibration Reduction" (AVR) sistemi ile donatılmıştır.

2.9 Işık sinyalli göstergeler

Işık sinyalli servis göstergesi (bkz. Bölüm "Bakım ve koruma")

Hırsızlık koruma göstergesi (opsiyonel mevcut) (için bkz. Bölüm "Kullanım")

Yarım güç göstergesi (opsiyonel) (bkz. bölüm "Kullanım")

2.10 Standart donanımın teslimat kapsamına aşağıdakiler dahildir

- 1 Alet
- 1 Yan tutamak
- 1 Yağ
- 1 Temizlik bezi
- 1 Kullanım kılavuzu
- 1 Hilti takım çantası

2.11 Uzatma kablosunun kullanımı

Tavsiye edilen minimum kesitler ve maks. kablo uzunlukları

Kablo kesiti	1,5 mm ²	2,0 mm ²	2,5 mm ²	3,5 mm ²
Şebeke gerilimi 100 V		30 m		50 m
Şebeke gerilimi 110-127 V	20 m	30 m	40 m	
Şebeke gerilimi 220-240 V	30 m		75 m	

2.12 Bir jeneratör veya transformatörün kullanımı

Aşağıdaki şartlar yerine getirilirse, bu alet bir jeneratörde veya yapı tarafındaki bir transformatörde çalıştırılabilir: Çıkış gücü, Watt olarak aletin tip plakasındaki güçten en az iki katı kadar olmalıdır, işletme gerilimi nominal gerilime göre her zaman % +5 ve % -15 arasında olması gerekir ve frekans 50 - 60 Hz arasında olmalıdır, kesinlikle 65 Hz üzerine geçmemelidir ve transmisyon güçlendirmeli otomatik bir gerilim regülatörü mevcut olmalıdır.

Jeneratör/transformatörde aynı anda asla başka bir alet çalıştırmayınız. Başka aletlerin açılması ve kapatılması, alete zarar verebilecek düşük gerilime ve/veya aşırı gerilime sebep olabilir.

3 Aletler, aksesuarlar

Tanım	Tanımlama
SDS matkap ucu	Ø 12...45 mm
Geçiş deliği matkap ucu	Ø 40...80 mm
Matkap buat ucu	Ø 45...150 mm
Elmas karot ucu PCM	Ø 42...132 mm
Keski	TE-Y keski ucu olan sivri, yassı ve kalıp keskisi
Ağaç matkap ucu	Ø 10...32 mm
Metal matkap ucu	Ø'e kadar 20 mm

Tanım	Ürün numarası, tanımlama
TPS (Theft Protection System:Hırsızlığa Karşı Koruma sistemi) Company Card'lı hırsızlık koruma anahtarı, Company Remote ve serbest bırakma anahtarı TPS-K	206999, Opsiyonel
Takma aleti	32221, TE-Y keski ucu olan takma aleti
Anahtarsız mandren	60208, Ahşap ve metal matkap ucu için silindirik şaftlı veya altıgen anahtarsız mandren, Matkap kovani tutucusu 263359
Yanıcı olmayan maddeler için silindirik şaftlı veya altıgen karıştırma aleti	41215 (Ø80mm), 41216 (Ø110mm), Ø 80...150 mm, Sadece anahtarsız mandrenli kullanım

4 Teknik veriler

Teknik değişiklik hakkı saklıdır!

Alet	TE 80-ATC	TE 70-ATC	TE 70 / TE 70-ATC
EPTA-Prosedür 01/2003'e göre ağırlık	10,2 kg	8,9 kg	7,7 kg
Boyutlar (U x G x Y)	555 mm X 125 mm X 312 mm	524 mm X 123 mm X 294 mm	524 mm X 123 mm X 274 mm

UYARI

Alet çeşitli ölçme gerilimlerinde sunulur. Aletinizin ölçme gerilimini ve ölçüm yuvasını lütfen tip plakasından alınız.

Alet	TE 80-ATC	TE 70-ATC/ TE 70/ TE 70B
Ölçüm yuvası (gösterildiği gibi)	1.700 W	1.600 W
Ölçme akımı	Ölçme gerilimi 100 V: 15 A Ölçme gerilimi 110 V: 16 A Çalışma gerilimi 120 V: 15 A Çalışma gerilimi 220 V: 9,8 A Çalışma gerilimi 230 V: 9,9 A Çalışma gerilimi 240 V: 10 A	Çalışma gerilimi 100 V: 15 A Çalışma gerilimi 110 V: 16 A Çalışma gerilimi 120: 15 A Çalışma gerilimi 127 V, sadece TE 70: 15 A Çalışma gerilimi 220 V: 9,6 A Çalışma gerilimi 230 V: 9,8 A Çalışma gerilimi 240 V: 9,8 A
Şebeke frekansı	50...60 Hz	50...60 Hz
Darbeli delmede devir sayısı	380/min	360/min

Alet	TE 80-ATC	TE 70-ATC/ TE 70/ TE 70B
EPTA-Prosedürü 05/2009'a göre tekli darbe enerjisi (tam güç)	11,5 J	11 J
EPTA-Prosedürü 05/2009'a göre tekli darbe enerjisi (yarım güç (opsiyonel))	5 J	5 J

UYARI

Bu alet; ilgili norma, Z_{max} maksimum izin verilen şebeke empedansının müşteri tertibatı bağlantı noktasında yerel şebekeden küçük veya eşit $0,315+j0,197 \Omega$ olması koşuluyla uyum sağlar. Gerektiğinde servis sağlayıcısının talimatları doğrultusunda bu aletin sadece küçük veya eşit Z_{max} empedans değerli bağlantı noktasına bağlanması, aletin kurulumcusunun veya işletmecisinin yükümlülüğündedir.

Alet ve kullanım bilgisi

Elektronik hızlı kapatma ATC	TE 80-ATC/ TE 70-ATC
Koruma sınıfı	Koruma sınıfı II (çift izolasyonlu)

UYARI

Bu talimatlarda belirtilen titreşim seviyesi, EN 60745'e uygun olarak normlandırılmış bir ölçüm metodu ile ölçülmüştür ve elektrikli el aletlerinin birbirleri ile karşılaştırılması için kullanılabilir. Titreşim zorlanmasının geçici değerlendirilmesine de uygundur. Belirtilen titreşim seviyesi, elektrikli el aletinin ana kullanımlarını temsil eder. Eğer elektrikli el aleti, sapma gösteren çalışma aletleri ile veya yetersiz bakım yapılmış kullanımlar için çalıştırılırsa, titreşim seviyesi sapma gösterebilir. Bu, titreşim zorlanmasını toplam çalışma süresi aralığı üzerinden belirgin şekilde yükseltebilir. Doğru bir titreşim zorlanması değerlendirmesi için aletin kapatıldığı veya çalışır konumda olduğu ama aslında kullanımda olmadığı zamanları da dikkate alınmalıdır. Bu, titreşim zorlanmasını toplam çalışma süresi aralığı üzerinden belirgin şekilde azaltabilir. Kullanıcının titreşimlerin etkisinden korunması için ek güvenlik önlemlerini belirleyiniz, örneğin: Elektrikli el aleti ve çalışma aletlerinin bakımı, ellerin sıcak tutulması, iş akışlarının organizasyonu.

Ses ve vibrasyon bilgisi (EN 60745'e göre ölçülmüş):

TE 80 -ATC için tipik A-değerlendirilen ses gücü seviyesi	110,5 dB (A)
TE 80- ATC için tipik A-değerlendirilen emisyon ses basıncı seviyesi	99,5 dB (A)
TE 70-ATC/ TE 70/ TE 70B için tipik A-değerlendirilen ses gücü seviyesi	110,5 dB (A)
TE 70-ATC/ TE 70/ TE 70B için tipik A-değerlendirilen emisyon ses basıncı seviyesi	99,5 dB (A)
Belirlenen ses seviyesi için emniyetsizlik	3 dB (A)
Üç eksenli vibrasyon değerleri TE 80-ATC (vibrasyon vektör toplamı)	EN 60745-2-6 e göre ölçüm
Betonda darbeli delme, $a_{h, HD}$	8,8 m/s ²
Keskileme, $a_{h, Cheq}$	8,5 m/s ²
Üç eksenli vibrasyon değerleri TE 70-ATC (vibrasyon vektör toplamı)	EN 60745-2-6 e göre ölçüm
Betonda darbeli delme, $a_{h, HD}$	22 m/s ²
Keskileme, $a_{h, Cheq}$	18 m/s ²
Üç eksenli vibrasyon değerleri TE 70/ TE 70B (vibrasyon vektör toplamı)	EN 60745-2-6 e göre ölçüm
Betonda darbeli delme, $a_{h, HD}$	22 m/s ²
Keskileme, $a_{h, Cheq}$	18 m/s ²
Üç eksenli vibrasyon değerleri için emniyetsizlik (K)	1,5 m/s ²

5 Güvenlik uyarıları

5.1 Elektrikli el aletleri için genel güvenlik uyarıları

a) İKAZ

Tüm güvenlik uyarılarını ve talimatlarını okuyunuz. Güvenlik uyarılarına ve talimatlarına uyulmadığı takdirde elektrik çarpması, yanma ve/veya ağır yaralanmalara sebebiyet verebilir. Tüm güvenlik uyarılarını ve kullanım talimatlarınızı muhafaza ediniz. Güvenlik uyarılarında kullanılan "elektrikli el aleti" terimi, şebeke işletimli elektrikli el aletleri (şebeke kablosu ile) ve akü işletimli elektrikli el aletleri (şebeke kablosu olmadan) ile ilgilidir.

5.1.1 İş yeri güvenliği

- Çalışma alanınızı temiz ve aydınlık tutunuz.** Düzensiz veya aydınlatılmamış çalışma alanları kazalara yol açabilir.
- Yanıcı sıvıların, gazların veya tozların bulunduğu patlama tehlikesi olan yerlerde elektrikli el aleti ile çalışmayınız.** Elektrikli el aletleri, toz veya buharı yakabilecek kıvılcım oluşturur.
- Elektrikli el aletini kullanırken çocukları ve diğer kişileri uzak tutunuz.** Dikkatiniz dağılırsa aletin kontrolünü kaybedebilirsiniz.

5.1.2 Elektrik güvenliği

- Elektrikli el aletinin bağlantı fişi prize uygun olmalıdır.** Fiş hiçbir şekilde değiştirilmemelidir. Adaptör fişini topraklama korumalı elektrikli el aletleri ile birlikte kullanmayınız. Değiştirilmemiş fişler ve uygun prizler elektrik çarpması riskini azaltır.
- Borular, radyatörler, fırınlar ve buzdolapları gibi toprağa temas eden üst yüzeylere vücudunuzun temas etmekten kaçınınız.** Vücudunuzun toprakla teması var ise yüksek elektrik çarpması riski oluşur.
- Elektrikli el aletini yağmurdan veya ıslaklıktan uzak tutunuz.** Elektrikli el aletine su girmesi, elektrik çarpması riskini artırır.
- Elektrikli el aletini taşımak, asmak veya fişi şalterden çekmek için kabloyu kullanım amacı dışında kullanmayınız.** Kabloyu sıcağın, yağdan, keskin kenarlardan ve hareketli alet parçalarından uzak tutunuz. Hasarlı veya karışmış kablolar elektrik çarpması riskini artırır.
- Elektrikli bir el aleti ile açık alanda çalışacaksanız sadece dışarıda kullanımına da izin verilen uzatma kabloları kullanınız.** Dış mekânlar için uygun olan uzatma kablolarının kullanımı elektrik çarpması riskini azaltır.
- Elektrikli el aleti işletiminin nemli ortamda yapılması kaçınılmaz ise bir hatalı akım koruma şalteri kullanınız.** Bir hatalı akım koruma şalterinin kullanımı elektrik çarpması riskini azaltır.

5.1.3 Kişilerin güvenliği

- Dikkatli olunuz, ne yaptığınıza dikkat ediniz ve el aleti ile mantıklı bir şekilde çalışınız.** Yorgunsanız veya uyuşturucu, alkol veya ilaçların etkisi altındaysanız elektrikli el aleti kullanmayınız.

Elektrikli el aletinin kullanımı esnasında bir anlık dikkatsizlik ciddi yaralanmalara yol açabilir.

- Kişisel koruyucu donanım ve her zaman bir koruyucu gözlük takınız.** Elektrikli el aletinin çeşidi ve kullanımına göre toz maskesi, kaymayan güvenlik ayakkabısı, koruyucu kask veya kulaklık gibi kişisel koruma donanımı takmak yaralanma riskini azaltır.
- İstem dışı çalışmayı önleyiniz. Güç kaynağına ve/veya aküyü bağlamadan, girişini yapmadan veya taşımadan önce elektrikli el aletinin kapalı olduğundan emin olunuz.** Elektrikli el aletini taşıırken parmağınız şalterde ise veya alet açık konumda akım beslemesine takılırsa, bu durum kazalara yol açabilir.
- Elektrikli el aletini devreye almadan önce ayar aletlerini veya vidalama anahtarlarını çıkartınız.** Dönen bir cihaz parçasında bulunan bir alet veya anahtar yaralanmalara yol açabilir.
- Aşırı bir vücut hareketinden sakınınız. Güvenli bir duruş sağlayınız ve her zaman dengeli tutunuz.** Böylece beklenmedik durumlarda elektrikli el aletini daha iyi kontrol edebilirsiniz.
- Uygun kıyafetler giyiniz. Bol kıyafetler giymeyiniz veya takı takmayınız. Saçları, kıyafetleri ve eldivenleri hareket eden parçalardan uzak tutunuz.** Bol kıyafetler, takı veya uzun saçlar hareket eden parçalara takılabilir.
- Toz emme ve tutma tertibatları monte edilebiliyorsa, bunların bağlı olduğundan ve doğru kullanıldığından emin olunuz.** Bu toz emme tertibatının kullanımı tozdan kaynaklanabilecek tehlikeleri azaltabilir.

5.1.4 Elektrikli el aletinin kullanımı ve çalıştırılması

- Aleti çok fazla zorlamayınız. Çalışmanız için uygun olan elektrikli el aletini kullanınız.** Uygun elektrikli el aleti ile bildirilen hizmet alanında daha iyi ve güvenli çalışırsınız.
- Şalteri bozuk olan elektrikli el aleti kullanmayınız.** Açılıp kapatılmayan bir elektrikli el aleti tehlikelidir ve tamir edilmesi gerekir.
- Alet ayarlarını yapmadan, aksesuar parçalarını değiştirmeden veya aleti bir yere koymadan önce fişi prizden ve/veya aküyü aletten çıkartınız.** Bu önlem, elektrikli el aletinin istem dışı çalışmasını engeller.
- Kullanılmayan elektrikli el aletlerini çocukların erişemeyeceği yerde muhafaza ediniz. Aleti iyi tanıyın veya bu talimatları okumamış kişilere aleti kullandırmayınız.** Elektrikli el aletleri bilgisiz kişiler tarafından kullanılırsa tehlikelidir.
- Elektrikli el aletlerinin bakımını titizlikle yapınız. Hareketli parçaların kusursuz çalıştığı ve sıkışmadığı, parçaların kırılıp kırılmadığı veya hasar görüp görmediği, elektrikli el aleti fonksiyonlarının kısıtlanma durumlarını kontrol ediniz. Hasarlı parçaları aleti kullanmadan önce tamir ettiriniz. Birçok kazanın nedeni bakımın kötü yapılan elektrikli el aletleridir.**

- f) **Kesme aletlerini keskin ve temiz tutunuz.** Özenle bakımı yapılmış keskin bıçak kenarı olan kesme aletleri daha az sıkışır ve kullanımı daha rahattır.
- g) **Elektrikli el aletini, aksesuarları, kullanım aletleri vb. bu talimatlara göre kullanınız.** Çalışma şartlarını ve yapılacak işi de ayrıca göz önünde bulundurunuz. Elektrikli el aletlerinin öngörülen kullanım dışında kullanılması tehlikeli durumlara yol açabilir.

5.1.5 Servis

- a) **Elektrikli el aletinizi sadece kalifiye uzman personele ve sadece orijinal yedek parçalar ile tamir ettiriniz.** Böylece elektrikli el aletinin güvenliğinin korunduğundan emin olunur.

5.2 Kırıcı-delici için güvenlik uyarıları

- a) **Kulaklık takınız.** Aşırı sestten dolayı duyma kaybı meydana gelebilir.
- b) **Cihaz ile birlikte teslim edilmiş olan ek tutamakları kullanınız.** Kontrol kaybı yaralanmalara yol açabilir.
- c) **Kullandığınız aletin gizli elektrik hatlarına veya kendi şebeke kablosuna isabet edebileceği çalışmalar yapıyorsanız aleti sadece izolasyonlu tutamaklardan tutunuz.** Elektrik ileten bir hat ile temasta metal parçalar da gerilim altında kalır ve elektrik çarpmasına neden olabilir.

5.3 Ek güvenlik uyarıları

5.3.1 Kişilerin güvenliği

- a) **Aleti, her zaman iki elinizle öngörülen tutamaklardan sıkıca tutunuz.** Tutamakları kuru, temiz ve yağsız ve gressiz bir şekilde tutunuz.
- b) **Alet toz emme tertibatı olmadan çalışıyorsa, toz oluşturan çalışmalarda hafif bir toz maskesi takılmalıdır.**
- c) **Parmaklarınızda daha iyi kan dolaşımı için çalışma molaları veriniz ve gevşetme ve parmak egzersizleri yapınız.**
- d) **Dönen parçalara temas etmekten kaçınınız.** Aleti çalışma alanında çalıştırmaya başlayınız. Dönen parçalara, özellikle dönen aletlere temas etme yaralanmalara yol açabilir.
- e) **Çalışma esnasında şebeke ve uzatma kablosunu her zaman aletin arka tarafında bırakınız.** Bu, çalışma esnasında kabloya takılıp düşme tehlikesini azaltır.
- f) **Karıştırmak için fonksiyon seçme şalterini "SDS matkap ucu" pozisyonuna getiriniz ve koruyucu eldiven takınız.**
- g) **Çocuklara alet ile oynamalarının yasak olduğu öğretilmelidir.**
- h) **Denetimsiz şekilde, çocuklar veya yeterli güce sahip olmayan kişiler tarafından kullanılması yasaktır.**

5.3.2 Elektrikli el aletleri kullanımında özen gösterilmesi

- a) **Aleti emniyete alınız.** Aleti sabit tutmak için germe tertibatı veya bir mengene kullanınız. Böylece alet

el ile tutmaktan daha güvenli durur ve ayrıca her iki eliniz de aleti kullanmak için boşta kalır.

- b) **Aletlerin yuva sistemine uygun bir şekilde takıldığından ve yerine oturduğundan emin olunuz.**
- c) **Sağlam ve güvenli konuma dikkat edilmelidir.**

5.3.3 Elektrik güvenliği

- a) **Çalışmaya başlamadan önce çalışma alanında üzerleri kaplanmış olan elektrik hatları, gaz ve su borularını örn. bir metal dedektörü ile kontrol ediniz.** Eğer örn. bir akım hattına yanlışlıkla zarar veriyorseniz, dışarıda duran alettiki metal parçaları akım iletebilir. Bu durum elektrik çarpmasından dolayı ciddi bir tehlike oluşturur.
- b) **Cihazın bağlantı hatlarını düzenli olarak kontrol ediniz ve hasar durumunda bunu yetkili bir uzmana yeniletiniz.** Elektrikli el aletinin bağlantı hattı hasar gördüğünde, bu hat müşteri hizmetleri organizasyonundan elde edebileceğiniz özel üretilmiş ve yasal olarak kullanım iznine sahip bir bağlantı hattı ile değiştirilmelidir. Uzatma hatlarını düzenli olarak kontrol ediniz ve hasar görmüş ise değiştiriniz. Çalışma esnasında şebeke veya uzatma kablosu hasar görürse, bu kabloya dokunmamalısınız. Şebeke fişini prizden çekiniz. Hasarlı bağlantı hatları ve uzatma hatları elektrik çarpması nedeniyle tehlike oluşturur.
- c) **İletken malzemelerin sık işlenmesinde kirlenen aletleri düzenli aralıklarla Hilti Servisi'ne kontrol ettiriniz.** Alet üst yüzeyindeki toz, özellikle iletken malzeme veya nem uygunsuz kullanımlar sonucu elektrik çarpmasına yol açabilir.
- d) **Elektrikli bir el aleti ile açık alanda çalışıyorsanız, aletin bir hatalı akım koruma şalteri (RCD) aracılığıyla maksimum 30 mA kontak akımı ile şebekeye bağlı olduğundan emin olunuz.** Bir hatalı akım koruma şalterinin kullanımı elektrik çarpması riskini azaltır.
- e) **Esas olarak bir hatalı akım koruma şalterinin (RCD) kullanımı maksimum 30 mA kontak akımı ile önerilir.**

5.3.4 Çalışma yeri

- a) **Çalışma alanının iyi aydınlatılmasını sağlayınız.**
- b) **Çalışma yerinin iyi havalandırılmasını sağlayınız.** Kötü havalandırılan çalışma yerleri, aşırı toz nedeniyle sağlığa zarar verebilir.
- c) **Kurşun içerikli badana, bazı ahşap türleri, mineraller ve metal gibi malzemelerin tozları sağlığa zararlı olabilir.** Tozları dokunulması veya solunması, kullanıcıya veya yakınında bulunan kişilerde alerjik reaksiyonlara ve/veya solunum yolu hastalıklarına yol açabilir. Kayın veya meşe ağacı gibi belli tür tozlar özellikle ahşap işlemede ek maddelerle (kromat, ahşap koruyucu malzemeler) bağlantılı çalışıldığında kanser yapıcı olarak kabul edilir. Asbest içerikli malzemeler sadece uzman kişiler tarafından işlenmelidir. **Mümkünse bir toz emme tertibatı kullanılmalıdır.** Toz emme tertibatının yüksek kademesine ulaşılmaması sırasında bu elektrikli el

aletinde belirlenmiş olan aışşap ve/veya mineral tozu için Hilti tarafından tavsiye edilen uygun bir mobil toz giderici kullanınız. alıřma yerinin iyi havalandırılmasını saęlayınız. P2 filtre sınıflı bir solunum yolu koruma maskesi takılması tavsiye edilir. İřlenecek malzemeler için ülkenizde geçerli olan talimatlara dikkat ediniz.

- d) Kırma alıřmalarında, alıřılacak yerin karřı tarafında bulunan bölgeyi emniyete alınız. Kırılan paralar dıřarı ve / veya yere dūřebilir ve dięer kiřilerin yaralanmasına sebep olabilir.

5.3.5 Kiřisel koruma tertibatı



Aletin kullanımı esnasında kullanıcı ve evresinde bulunan kiřiler uygun bir koruyucu gözlük, kulaklık, koruyucu eldiven ve hafif toz maskesi kullanmalıdır.

6 alıřtırma



6.1 Yan tutamak montajı ve pozisyonlama 2

1. řebeke fiřini prizden ekiniz.
2. Yan tutamaęın tutucusunu amak için tutamaęı döndürünüz.

3. Yan tutamaęı (germe bandı) alet baęlantı yeri üzerinden řafta itiniz.
4. Yan tutamaęı istenilen pozisyona eviriniz.
5. **DİKKAT Germe bandının aletin ön görülen kanalında olmasına dikkat ediniz.** Yan tutamaęı tutamaktan döndürerek dönmeye karřı emniyetli olarak sabitleyiniz.

6.2 Uzatma kablosu ve jeneratör veya transformatörün kullanılması

bkz. Bölüm 2 tanımlama

7 Kullanım



DİKKAT

Aletin kullanım alanlarına uygun olarak yüksek devir sayısı vardır. **Yan tutamaęı kullanınız ve aleti daima iki el ile tutunuz.** Kullanıcı, aniden bloke olabilecek bir alete karřı hazırlıklı olmalıdır.

DİKKAT

Gevřek aletleri bir germe tertibatı veya mengene ile sabitleyiniz.

DİKKAT

Diřli boyun yataęı tutamak alanı olarak kullanılmamalıdır.

DİKKAT

Her kullanımdan önce aletin hasarlı olup olmadığını ve düzensiz ařınma durumunun olup olmadığını kontrol ediniz.

7.1 Hazırlık

DİKKAT

Alet kullanımda ısındıęı için aleti deęiřtirmek için koruma eldiveni takınız.

7.1.1 Aletin takılması 3

1. řebeke fiřini prizden ekiniz.
2. Aletin giriř ucunun temiz olup olmadığını ve hafif yaęlanıp yaęlanmadıęını kontrol ediniz. Gerekirse giriř ucunu temizleyiniz ve yaęlayınız.
3. Toz koruma kapaęı sızdırmazlık contasının temizlięini ve durumunu kontrol ediniz. Gerekirse toz koruma kapaęını temizleyiniz veya sızdırmazlık contası hasarlı ise toz koruma kapaęını deęiřtiriniz.
4. Aleti alet baęlantı yerine yerleřtiriniz ve hafif bir presleme basıncı ile kılavuz kanalına oturana kadar eviriniz.
5. Aleti duyulabilecek řekilde yerine oturana kadar alet baęlantı yerine bastırınız.
6. Alette ekerek güvenli kilitleme durumunu kontrol ediniz.

7.1.2 Aletin çıkartılması 4

1. Şebeke fişini prizden çekiniz.
2. Alet kilidini geri çekerek alet bağlantı yerini açınız.
3. Aleti alet bağlantı yerinden çekiniz.

7.2 İşletme



DİKKAT

Alt yüzeyde çalışılmasından dolayı malzeme sıçrayabilir. **Göz koruması, koruma eldiveni kullanınız ve toz emme tertibatı kullanıyorsanız bir toz maskesi kullanınız.** Sıçrayan malzeme vücudu ve gözleri yaralayabilir.

DİKKAT

Çalışma işlemi sırasında ses meydana gelir. **Kulaklık takınız.** Yüksek ses seviyesi duyma bozukluğuna yol açabilir.

DİKKAT

Cihazı çalışma alanında çalıştırmaya başlayınız.

DİKKAT

Fonksiyon seçme şalterine çalışma esnasında basılmamalıdır.

7.2.1 Hırsızlık koruması TPS (opsiyonel)

UYARI

Alet opsiyonel olarak "Hırsızlığa karşı koruma" fonksiyonu ile donatılabilir. Alet bu fonksiyon ile donatılmışsa, sadece ilgili devreye alma anahtarı ile devreye alınabilir ve çalıştırılabilir.

7.2.1.1 Aletin devreye alınması 5

1. Aletin şebeke fişini prize takınız. Sarı hırsızlığa karşı koruma lambası yanıp sönüyor. Alet şimdi devreye alma anahtarından sinyal almaya hazırdır.
2. Devreye alma anahtarını doğrudan kilit sembolüne getiriniz. Hırsızlığa karşı koruma lambasının sarı ışığı söndüğü anda, alet devrededir.

UYARI Akım beslemesi, örneğin çalışma yeri değiştirildiğinde veya elektrik kesintisinde kesilirse, alet yakl. 20 dakika kullanılmaya devam edilebilir. Daha uzun kesintilerde alet devreye alma anahtarı ile yeniden devreye alınmalıdır.

7.2.1.2 Alet için hırsızlığa karşı koruma fonksiyonunun devreye alınması

UYARI

Hırsızlığa karşı korumanın devreye alınması ve kullanım ile ilgili diğer detaylı bilgileri "Hırsızlığa karşı koruma" kullanım kılavuzunda bulabilirsiniz.

7.2.2 Darbeli delme 6

UYARI

Düşük sıcaklıklarda çalışma: Darbe mekanizması çalışana kadar aletin asgari bir çalışma sıcaklığına ihtiyacı vardır.

Asgari çalışma sıcaklığına erişmek için aleti kısa bir süre yere koyunuz ve aleti boşta çalıştırınız. Gerekirse, darbe mekanizması çalışana kadar bu işlemi tekrarlayınız.

1. Fonksiyon seçme şalterini "Darbeli delme" konumuna otuncaya kadar döndürünüz.
2. Yan tutamağı istenilen konuma getiriniz ve doğru monte edildiğinden ve usulüne uygun sabitlendiğinden emin olunuz.
3. Şebeke fişini prize takınız.
4. Delme gücünü belirleyiniz (opsiyonel).
UYARI Şebeke fişinin prize sokulmasından sonra alet daima tam delme gücüne ayarlanmıştır.
UYARI Yarım delme gücünü ayarlamak için "yarım güç" tuşuna basınız ve delme gücü göstergesi yanar. "Yarım güç" tuşuna tekrar basılması ile alet tekrar tam delme gücüne ayarlanır.
5. Aleti matkap ucu ile istenilen delme noktasına getiriniz.
6. Kumanda şalterine yavaşça basınız (matkap ucu deliği merkezleyene kadar düşük devir sayısında çalışınız).
7. Tam güç ile çalışmaya devam etmek için kumanda şalterinde tam basınız.
8. Çok fazla presleme basıncı uygulamayınız. Bununla darbe performans artmaz. Daha düşük presleme basıncı aletlerin kullanım ömrünü uzatır.
9. Delik açarken çatlak oluşumunu önlemek için delme işleminden önce devir sayısını azaltmalısınız.

7.2.3 Active Torque Control (TE 80-ATC/ TE 70-ATC)

Alet, mekanik emniyet debriyajına ilave olarak Active Torque Control (Aktif Tork Kontrolü) sistemi ile donatılmıştır. Bu sistem örneğin matkap ucunun demir aksamında sıkışması veya istemeden aletin kırılması durumlarında olabileceği gibi, delme alanında hızlı kapatma fonksiyonu ile aletin delici aksı çevresindeki ani dönme hareketinde ilave olarak konfor sunar. ATC sistemi devreye girdiğinde, motor durduktan sonra kumanda şalterini bırakarak ve tekrar basarak aleti çalıştırınız ("Klik" sesi aletin tekrar çalışmaya hazır olduğunu belirtir). Daima aletin saat yönünün tersine (kullanıma göre) olduğu şekilde serbestçe dönebileceği bir çalışma pozisyonu seçiniz. Eğer bu mümkün değilse ATC reaksiyon gösteremez.

7.2.4 Kesikleme 7

UYARI

Keski 24 farklı konumda (15°'lik adımlarla) pozisyonlandırılabilir. Böylece yassı ve kalıp kesikleme ile her zaman en uygun çalışma konumunda çalışılabilir.

DİKKAT

"Keski pozisyonlandırma" konumunda çalışmayınız.

1. Kesikleme pozisyonlandırması için fonksiyon seçme şalterini "Keski pozisyonlandırma" konumuna otuncaya kadar döndürünüz.

2. Yan tutamağı istenilen konuma getiriniz ve doğru monte edildiğinden ve usulüne uygun sabitlendiğinden emin olunuz.
3. Keskiyi istenilen pozisyona çeviriniz.
4. Keski kilidi için fonksiyon seçme şalterini "Keskileme" konumuna oturuncaya kadar döndürünüz. Fonksiyon seçme şalterine çalışma esnasında basılmamalıdır.
5. Keskileme için şebeke fişini prize takınız.
6. Keskileme gücünü belirleyiniz (opsiyonel).

UYARI Şebeke fişinin prize sokulmasından sonra alet daima tam keskilme gücüne ayarlanmıştır.

UYARI Yarım keskilme gücünü ayarlamak için "yarım güç" tuşuna basınız ve keskilme gücü göstergesi yanar. "Yarım güç" tuşuna tekrar basılması ile alet tekrar tam keskilme gücüne ayarlanır.

7. Aleti keski ile istenilen keskilme noktasına getiriniz.
8. Kontrol düğmesine iyice basınız.

7.2.5 Darbesiz delme

Aletleri darbesiz delme, özel matkap uçlu aletlerle mümkündür. Böyle aletler Hilti aletler programında mevcuttur. Anahtarsız mandren ile örneğin ahşap veya çelik matkap ucu silindirik shaftla bağlanabilir ve darbesiz delme işlemi gerçekleştirilebilir. Fonksiyon seçme şalteri bu durumda darbeli delme konumunda kilitlenmiş olmalıdır.

7.2.6 Kumanda şalteri kilidi B

Keskileme işletiminde kumanda şalterini devreye alınmış durumda kilitleyebilirsiniz.

1. Kumanda şalteri kilidini tutamağın üst kısmından öne doğru itiniz.
2. Kontrol düğmesine iyice basınız. Alet şimdi sürekli işletimde bulunmaktadır.
3. Geriye almak için kumanda şalteri kilidini geriye doğru itiniz. Alet kapanır.

7.2.7 Karıştırma

1. Fonksiyon seçme şalterini "Darbeli delme" konumuna oturuncaya kadar döndürünüz.
2. Anahtarsız mandreni alet bağlantı yerine takınız.
3. Karıştırma tertibatını yerleştiriniz.
4. Alette çekerek güvenli kilitlenme durumunu kontrol ediniz.
5. Yan tutamağı istenilen konuma getiriniz ve doğru monte edildiğinden ve usulüne uygun sabitlendiğinden emin olunuz.
6. Aletin şebeke fişini prize takınız.
7. Karıştırma aletini malzemesi ile birlikte haznesinde tutunuz.
8. Karıştırmak için yavaşça kumanda şalterine basınız.
9. Tam güç ile çalışmaya devam etmek için kumanda şalterinde tam basınız.
10. Karıştırma aletini, malzemenin dışarıya sıçraması önlenecek şekilde kullanınız.

8 Bakım ve onarım

DİKKAT

Şebeke fişini prizden çekiniz.

8.1 Aletlerin koruyucu bakımı

Yapışmış kirleri çıkartınız ve aletlerinizin üst yüzeyini arada bir yapılacak çalışmalardan dolayı oluşabilecek korozyona karşı yağlı bir bez ile silerek koruyunuz.

8.2 Aletin koruyucu bakımı

DİKKAT

Aletin özellikle tutamak yüzeylerini kuru ve temiz tutunuz ve bu yüzeylerde yağ ve yakıt kalıntıları olmamasına dikkat ediniz. Silikon içerikli bakım malzemesi kullanmayınız.

Aleti hiçbir zaman havalandırma delikleri tıkalı iken çalıştırmayınız! Havalandırma deliklerini kuru bir fırça ile dikkatlice temizleyiniz. Yabancı cisimlerin alet içine girmesine engel olunuz. Aletin dış yüzeyini düzenli olarak hafif nemli bir bez ile temizleyiniz. Temizlik için püskürtme aleti, buharlı alet veya su kullanmayınız! Alet elektrik güvenliği bu yüzden tehlikeye maruz kalabilir.

8.3 Servis göstergesi

UYARI

Alet bir servis göstergesi ile donatılmıştır.

Gösterge	kırmızı yanıyor	Bir servis için çalışma süresine ulaşıldı. Alet ile lambanın yanma işleminden sonra, otomatik kapatma devreye girene kadar daha birkaç saat çalışılabilir. Aletin her zaman çalışmaya hazır olması için zamanında Hilti Servisi'ne getiriniz.
	kırmızı yanıp sönüyor	Bkz. Hata arama bölümü.

8.4 Bakım

İKAZ

Elektrik parçalarındaki onarımlar sadece elektronik uzmanı tarafından yapılabilir.

Dışarıda duran bütün alet parçalarının hasarlanmış durumlarını ve bütün kullanım elemanlarının kusursuz çalıştığını düzenli olarak kontrol ediniz. Parçalar

hasarlanmış ise veya kullanım elemanları kusursuz çalışmıyorsa aleti kullanmayınız. Aleti Hilti Servisi'ne tamir ettiriniz.

8.5 Bakım ve koruma çalışmalarının kontrolü

Bakım ve koruma çalışmalarından sonra tüm koruma tertibatlarının yerinde olup olmadığı ve hatasız çalışması kontrol edilmelidir.

9 Hata arama

Hata	Olası sebepler	Çözüm
Alet çalışmıyor.	Şebeke güç kaynağı kesildi.	Başka elektronik alet takıp, fonksiyonunu kontrol ediniz.
	Şebeke kablosu veya fiş arızalı.	Elektronik uzmanına kontrol ettiriniz ve gerekirse yeniletiniz.
	Uyku Mod'lu jeneratör.	Jeneratöre ikinci bir alet (örn. çalışma yeri lambası) ile aşırı yüklenmelidir. Ardından cihaz kapatılıp tekrar açılmalıdır.
	Diğer bir elektrik arızası.	Elektronik uzmanına kontrol ettiriniz.
	Elektronik çalışma blokajı güç kaynağı kesikliğinden sonra aktiftir.	Cihaz kapatılıp tekrar açılmalıdır.
Darbe yok.	Alet çok soğuk.	Aleti asgari çalışma sıcaklığına getiriniz. Bkz. Bölüm: 7.2.2 Darbeli delme 6
Cihaz çalışmıyor ve gösterge kırmızı renkte yanıp sönüyor.	Cihazda hasar.	Aleti Hilti Servisi'ne tamir ettiriniz.
Cihaz çalışmıyor ve gösterge kırmızı renkte yanıyor.	Kömür aşınmış.	Elektronik uzmanına kontrol ettiriniz ve gerekirse yeniletiniz.
Cihaz çalışmıyor ve gösterge sarı renkte yanıp sönüyor.	Cihaz devreye alınmadı (hırsızlığa karşı korumalı cihazlarda opsiyonel).	Cihaz devreye alma anahtarı ile açılmalıdır.
Alet tam güce sahip değil.	Uzatma kablosu çok uzun ve / veya kesitleri yetersiz.	Uzatma kablosu izin verilen uzunlukta ve / veya yeterli kesitte kullanılmalıdır.
	Kumanda şalteri tam basılı değil.	Kumanda şalterini dayanak noktasına kadar bastırınız.
	"Yarım güç" tuşuna basınız (opsiyonel).	"Yarım güç" tuşuna basınız.
	Güç kaynağının gerilimi çok düşük.	Cihazı başka bir güç kaynağına takınız.
Matkap ucu dönmüyor.	Fonksiyon seçim şalteri yerine oturmadı veya "keskileme" konumunda ve "keski konumlandırma" konumunda duruyor.	Durma konumunda fonksiyon seçme şalterini "Darbeli delme" konumuna getiriniz.
Matkap ucu / keski kilitlenmiş / çözülüyor.	Uç girişi tam olarak geri çekilmemiş.	Alet sürgüsünü dayanağa kadar geri çekiniz ve aleti dışarı çıkartınız.

Hata	Olası sebepler	Çözüm
Matkap ucu / keski kilitlenmiş / çözülüyor.	Yan tutamak doğru monte edilmemiş.	Germe bandı ve yan tutamağın boşluğa oturması için yan tutamak sökülmesi ve doğru monte edilmelidir.

10 İmha



Hilti aletleri yüksek oranda tekrar kullanılabilen malzemelerden üretilmiştir. Tekrar kullanım için ön koşul usulüne uygun malzeme ayırımıdır. Birçok ülkede Hilti eski aletinizi değerlendirmek için geri almaya hazırdır. Hilti müşteri hizmetleri veya satıcınıza sorunuz.



Sadece AB ülkeleri için

Elektrikli el aletlerini çöpe atmayınız!

Avrupa yönetmeliğine göre elektrikli ve elektronik eski aletler ve yürürlükte olan ulusal talimatlara göre kullanılmış elektrikli el aletleri ayrı olarak toplanmalı ve çevreye zarar vermeden yeniden değerlendirilmesi sağlanmalıdır.

11 Aletlerin üretici garantisi

Garanti koşullarına ilişkin sorularınız için lütfen yerel HILTI iş ortağınıza başvurunuz.

12 AB Uygunluk açıklaması (Orijinal)

İşaret:	Kıncı Delici
Tip işareti:	TE 80-ATC/ TE 70-ATC/ TE 70/ TE 70B
Jenerasyon:	01/02/02/02
Yapım yılı:	2007/2007/2007/2009

Bu ürünün aşağıdaki yönetmeliklere ve normlara uygun olduğunu kendi sorumluluğumuzda açıklıyoruz: bitiş 19. Nisan 2016: 2004/108/EG, ab 20. Nisan 2016: 2014/30/EU, 2006/42/EG, 2011/65/EU, EN 60745-1, EN 60745-2-6, EN ISO 12100.

Hilti Corporation, Feldkircherstrasse 100,
FL-9494 Schaan

Paolo Luccini

Paolo Luccini
Head of BA Quality and Process
Management
Business Area Electric Tools &
Accessories
05/2015

Tassilo Deinzer

Tassilo Deinzer
Executive Vice President
Business Unit Power
Tools & Accessories
05/2015

Teknik dokümantasyon:

Hilti Entwicklungsgesellschaft mbH
Zulassung Elektrowerkzeuge
Hiltistrasse 6
86916 Kaufering
Deutschland

ja

安全上のご注意

- 火災、感電、けがなどの事故を未然に防ぐために、次に述べる「安全上のご注意」を必ず守ってください。
- ご使用前に、この「安全上のご注意」すべてをよくお読みの上、指示に従って正しく使用してください。
- お読みになった後は、お使いになる方がいつでも見られる所に必ず保管してください。
- 他の人に貸し出す場合は、いっしょに取扱説明書もお渡しください。
- ご使用上の注意事項は、「**△ 警告**」と「**△ 注意**」に区分していますが、それぞれ次の意味を表します。

△ 警告 : 誤った取扱いをしたときに、使用者が死亡または重傷を負う可能性が想定される内容のご注意。

△ 注意 : 誤った取扱いをしたときに、使用者が傷害を負う可能性が想定される内容および物的損害のみの発生が想定される内容のご注意。

なお、**△ 注意**に記載した事項でも、状況によっては重大な結果に結びつく可能性があります。いずれも安全に関する重要な内容を記載していますので、必ず守ってください。

警告

- 1 作業場は、いつもきれいに保ってください。
 - ちがった場所や作業台は、事故の原因となります。
- 2 作業場の周囲状況も考慮してください。
 - 電動工具は、雨ざらしにしたり、湿った、または、ぬれた場所で使用しないでください。
 - 作業場は十分に明るくしてください。
 - 可燃性の液体やガスのある所で使用しないでください。
- 3 感電に注意してください。
 - 電動工具を使用中、身体をアースされているものに接触させないようにしてください。(例えば、パイプ、暖房器具、電子レンジ、冷蔵庫などの外枠)
- 4 子供を近づけないでください。
 - 作業者以外、電動工具やコードに触れさせないようにください。
 - 作業者以外、作業場へ近づけないでください。
- 5 使用しない場合は、きちんと保管してください。
 - 乾燥した場所で、子供の手の届かない安全な所または鍵のかかる所に保管してください。
- 6 無理して使用しないでください。
 - 安全に能率よく作業するために、電動工具の能力に合った速さで作業してください。
- 7 作業に合った電動工具を使用してください。
 - 小形の電動工具やアタッチメントは、大形の電動工具で行なう作業には使用しないでください。
 - 指定された用途以外に使用しないでください。
- 8 きちんとした服装で作業してください。
 - だぶだぶの衣服やネックレス等の装身具は、回転部に巻き込まれる恐れがあるので着用しないでください。
 - 屋外での作業の場合には、ゴム手袋と滑り止めのついた履物の使用をお勧めします。
 - 長い髪は、帽子やヘアカバー等で覆ってください。
- 9 保護めがねを使用してください。
 - 作業時は、保護めがねを使用してください。また、粉じんの多い作業では、防じんマスクを併用してください。
- 10 防音保護具を着用してください。
 - 騒音の大きい場所では、耳栓、耳覆い(イヤマフ)等の防音保護具を着用してください。
- 11 集塵装置が接続できるものは接続して使用してください。
 - 電動工具に集塵機などが接続できる場合は、これらの装置を確実に接続し、正しく使用してください。
- 12 コードを乱暴に扱わないでください。
 - コードを持って電動工具を運んだり、コードを引っ張ってコンセントから抜かないでください。
 - コードを熱、油、角のとがった所に近づけないでください。

- 13 加工する物をしっかりと固定してください。
 - 加工する物を固定するために、クランプや万力などを使用してください。手で保持するより安全で、両手で電動工具を使用できます。
- 14 無理な姿勢で作業をしないでください。
 - 常に足元をしっかりとさせ、バランスを保つようにしてください。
- 15 電動工具は、注意深く手入れをしてください。
 - 安全に能率よく作業していただくために、刃物類は常に手入れをし、よく切れる状態を保ってください。
 - 注油や付属品の交換は、取扱説明書に従ってください。
 - コードは定期的に点検し、損傷している場合は、お買い求めの販売店または弊社カスタマーサービス、あるいは弊社営業担当者に修理を依頼してください。
 - 延長コードを使用する場合は、定期的に点検し、損傷している場合には交換してください。
 - 握り部は、常に乾かしてきれいな状態に保ち、油やグリースが付かないようにしてください。
- 16 次の場合は、電動工具のスイッチを切り、電源プラグを電源コンセントから抜いてください。
 - 使用しない、または、修理をする場合。
 - 刃物、といし、ビット等の付属品を交換する場合。
 - その他危険が予想される場合。
- 17 調節キーやレンチ等は、必ず取り外してください。
 - 電源を入れる前に、調節に用いたキーやレンチ等の工具類が取り外してあることを確認してください。
- 18 不意な始動は避けてください。
 - 電源につかない状態で、スイッチに指を掛けて運ばないでください。
 - 電源プラグを電源コンセントに差し込む前に、スイッチが切れていることを確認してください。
- 19 屋外使用に合った延長コードを使用してください。
 - 屋外で使用する場合、キャプタイコードまたはキャプタイケーブルの延長コードを使用してください。
- 20 油断しないで十分注意して作業を行なってください。
 - 電動工具を使用する場合は、取扱方法、作業の仕方、周りの状況等十分注意して慎重に作業してください。
 - 常識を動かしてください。
 - 疲れている場合は、使用しないでください。
- 21 損傷した部品がないか点検してください。
 - 使用前に、保護カバーやその他の部品に損傷がないか十分点検し、正常に動作するか、またその定機能を発揮するか確認してください。
 - 可動部分の位置調整および締め付け状態、部品の破損、取付け状態、その他運転に影響を及ぼす全ての箇所に異常がないか確認してください。
 - 破損した保護カバー、その他の部品交換や修理は、取扱説明書の指示に従ってください。取扱説明書に指示されていない場合は、お買い求めの販売店または弊社カスタマーサービス、あるいは弊社営業担当者に修理を依頼してください。スイッチが故障した場合は、お買い求めの販売店または弊社カスタマーサービスあるいは弊社営業担当者に修理を依頼してください。
 - スイッチで始動および停止操作の出来ない電動工具は、使用しないでください。
- 22 正しい付属品やアタッチメントを使用してください。
 - 取扱説明書および弊社カタログに記載されている付属品やアタッチメント以外のものを使用すると、事故やけがの原因となる恐れがあるので使用しないでください。
- 23 電動工具の修理は専門店に依頼してください。
 - 本製品は、該当する安全規格に適合しているので改造しないでください。
 - 修理は、必ずお買い求めの販売店または弊社カスタマーサービスあるいは弊社営業担当者に申し付けください。修理の知識や技術のない方が修理しますと、十分な性能を発揮しなくなり、事故やけがの原因となります。

- 24 この電動工具の修理は必ずヒルティの認定修理店で行ってください。当工具の修理は標準取扱安全ガイドラインに則って行わなければならない。故障や事故の原因になりますので、修理にはヒルティ純正またはヒルティ指定スペアパーツのみを使用してください。
- 25 チャックの固定：刃先（チゼル、ビット）がチャックにしっかりと固定されていることを確認してください。
- 26 作業対象が電気を通す材質の場合、電動工具内部に導電性の塵が溜まり、往々にして漏電や感電の発生原因になります。作業内容として、鋳造物のグライディング、インパクトツールを使った硬質金属のハツリ、上向きドリリング、また特定の条件の下での天井（コンクリート）鉄筋切断工事の例があげられます。これらの用途に使用される電動工具は、認定専門店またはヒルティ修理店にて定期的に検査し、本体内部に危険な導電性の塵が溜まっていないことや、本体の絶縁性が万全であることを確認してください。

電気ハンマードリル使用上のご注意

⚠ 警告

1. 使用電源は、銘板に表示してある電圧で使用してください。
 - 表示を超える電圧で使用すると、回転が異常に高速となり、けがの原因になります。
2. 作業する箇所に、電線管・水道管やガス管などの埋設物がないことを、作業前に十分確かめてください。
 - 埋設物があると工具が触れ、感電や漏電・ガス漏れの恐れがあり、事故の原因になります。
3. 使用中、振り回されないようにサイドハンドルを付け、本体を両手で確実に保持してください。
 - 確実に保持していないと、けがの原因になります。
4. 使用中は、工具類や回転部、切粉などの排出部に手や顔などを近づけないでください。
 - けがの原因になります。
5. 使用中、機体の調子が悪かったり、異常音が出たときは、直ちにスイッチを切って使用を中止し、お買い求めの販売店、または弊社カスタマーサービス、弊社営業担当に点検・修理を依頼してください。
 - そのまま使用していると、けがの原因になります。
6. 誤って落したり、ぶつけたときは、工具類や機体などに破損や亀裂、変形がないことをよく点検してください。
 - 破損や亀裂、変形があると、けがの原因になります。
7. シリカや石綿は人体に有害です。このような成分を含んだ材料を加工するときは、防じん対策をしてください。

⚠ 注意

1. ドリルビットや付属品は、取扱説明書に従って確実に取り付けてください。
 - 確実にないと、はずれたりし、けがの原因になります。
2. 使用中は、軍手など巻き込まれる恐れがある手袋を着用しないでください。
 - 回転部に巻き込まれ、けがの原因になります。
3. 騒音からの保護のため、耳栓を着用してください。
4. 作業中は、ヘルメット、安全靴を着用してください。
5. 作業直後のドリルビット類、材料、切り屑等は高温となっているので、触れないでください。
 - やけどの原因になります。
6. 高所作業のときは、下に人がいないことをよく確かめてください。またコードを引っかけたりしないでください。
 - 材料や機体などを落としたときなど、事故の原因になります。
7. 本体を作動させたまま、台や床などに放置しないでください。
 - けがの原因になります。

TE 80-ATC/ TE 70-ATC/ TE 70/ TE 70B コンビハンマードリル

ご使用前にこの取扱説明書を必ずお読みください。

この取扱説明書は必ず工具と一緒に保管してください。

他の人が使用する場合には、本体と取扱説明書を一緒にお渡しください。

目次	頁
1 一般的な注意	172
2 製品の説明	173
3 アクセサリ	175
4 製品仕様	175
5 安全上の注意	177
6 ご使用前に	179
7 ご使用方法	179
8 手入れと保守	181
9 故障かな? と思った時	182
10 廃棄	183
11 本体に関するメーカー保証	183
12 EU 規格の準拠証明 (原本)	183

❶ この数字は該当図を示しています。図は取扱説明書の冒頭にあります。

この説明書で「本体」と呼ばれる工具は、常にコンビハンマードリル TE 80-ATC/ TE 70-ATC/ TE 70 および地域別仕様 TE 70B を指しています。

操作部 / 表示部名称 ❶

- ❶ 機能切替スイッチ
- ❷ スイッチロック
- ❸ 無段変速スイッチ
- ❹ 電源コード
- ❺ ハーフパワーボタン (オプション)
- ❻ サイドハンドル
- ❼ チャック
- ❽ チャックロックスリーブ
- ❾ 盗難防止インジケータ (オプション)
- ❿ サービスインジケータ
- ⓫ ハーフパワーインジケータ (オプション)

1 一般的な注意

1.1 安全に関する表示とその意味

危険

この表記は、重傷あるいは死亡事故につながる危険性がある場合に注意を促すために使われます。

警告事項

この表記は、重傷あるいは死亡事故につながる可能性がある場合に注意を促すために使われます。

注意

この表記は、軽傷あるいは所持物の損傷が発生する可能性がある場合に使われます。

注意事項

この表記は、本製品を効率良く取り扱うための注意事項や役に立つ情報を示す場合に使われます。

1.2 記号の説明と注意事項

警告表示



一般警告事項



電気に関する警告事項



高温に関する警告事項

義務表示



保護メガネを着用してください



保護ヘルメットを着用してください



耳栓を着用してください



保護手袋を着用してください



粉じんの多い作業においては、防じんマスクを着用してください



ご使用前に取扱説明書をお読みください

略号



リサイクル
規制部品
です



回転 + 打撃



ハツリ作業



チゼル角度
調整



電圧



電流



電力



交流



周波数



無負荷回
転数



毎分回転数



直径



二重絶縁



盗難防止シ
ステム搭載



ロックシ
ンボル

機種名・製造番号の表示箇所

機種名は銘板上、また製造番号はモーターハウジングの側面に表示されています。当データを御自身の取扱説明書にメモ書きしておき、お問い合わせなどの必要な場合に引用してください。

機種名：

製品世代： 01/02/02/02

製造番号：

2 製品の説明

2.1 正しい使用

本体はニューマチック構造の打撃機構を備えた電動コンビハンマードリルです。TE 80-ATC/TE 70-ATC はアクティブトルクコントロール (ATC) 機能を搭載しているため、穿孔作業時の安全性がさらに向上します。

本体はコンクリート、石材、金属、木材への穴明け作業に適しています。さらに、ハツリ作業にも使用できます。本体は、一定条件を満たしていれば、攪拌に適しています (「アクセサリ」と「ご使用方法」を参照)。

健康を損なう恐れのある母材 (アスベストなど) への加工は許されません。

各国の労働安全衛生法に従ってください。

本体はプロ仕様で製作されており、本体の使用、保守、修理を行うのは、認定、訓練された人のみに限ります。これらの人は、遭遇し得る危険に関する情報を入手していなければなりません。本体および付属品の、使用法を知らない者による誤使用、あるいは規定外使用は危険です。

作業区域としては、建設現場、工場での改修・改築・新築工事などが考えられます。

本体は乾燥環境でのみ使用してください。

火災や爆発の恐れがあるような状況では、本体を使用しないでください。

本体を接続する主電源が銘板に表示されている電圧、周波数と一致することを必ず確認した上で使用してください。

本体の加工や改造は許されません。

けがの可能性を防ぐため、必ずヘルティ純正の、アクセサリや先端工具のみを使用してください。

取扱説明書に記述されている使用、手入れ、保守に関する事項に留意してご使用ください。

2.2 チャック

クイックリリースチャック TE-Y (SDS max)

2.3 スイッチ

快適な穴明けを実現した無段変速スイッチ

機能切替スイッチ：回転+打撃、ハツリ作業、チゼル角度調整 (24 方向の調整が可能)

フルパワーあるいはハーフパワーの出力選択 (オプション)

ハツリモードでのスイッチロック

2.4 グリップ

調整式振動吸収サイドハンドル
振動吸収グリップ

2.5 安全機構

トルクリミッター方式安全クラッチ
電子式インターロック（電源遮断後の本体の不意の作動を防止）（9章「故障かな？と思った時」を参照）。
ATC（アクティブトルクコントロール）搭載（TE 80-ATC / TE 70-ATC）

2.6 潤滑

ギア部と打撃機構用に個別の潤滑チャンパー

2.7 盗難防止 TPS（オプション）

本体にはオプションで「盗難防止システム TPS」を取り付けることができます。本体に盗難防止システムが取り付けられている場合は、権限を有する作業者のみがロック解除して使用することができます。

2.8 アクティブバイブレーションリダクション（TE 80-ATC のみ）

本体には「アクティブバイブレーションリダクション」（AVR）システムが搭載されており、AVR なしの場合と比べて振動値を大幅に低減します。

2.9 インジケータランプ

サービスインジケータ（「手入れと保守」の章を参照）
盗難防止インジケータ（オプション）（「ご使用方法」の章を参照）
ハーフパワーインジケータ（オプション）（「ご使用方法」の章を参照）

2.10 本体標準セット構成

- 1 本体
- 1 サイドハンドル
- 1 グリス
- 1 ウェス
- 1 取扱説明書
- 1 本体ケース

2.11 延長コードを使用する場合

推奨する最低導体断面積および最大コード長

導体断面積	1.5 mm ²	2.0 mm ²	2.5 mm ²	3.5 mm ²
主電源電圧 100 V		30 m		50 m
主電源電圧 110 ... 127 V	20 m	30 m	40 m	
主電源電圧 220 ... 240 V	30 m		75 m	

2.12 発電機、変圧器を使用する場合

本体は下記の条件を満たした場合、発電機および変圧器で使用することができます：本体の銘板に記された出力の2倍以上の出力（ワット）があること、作動電圧が常に定格電圧の+5%...-15%であること、周波数が50...60 Hzであること、決して65 Hzを超えないこと、自動電圧調整器とスタート時増幅機能があること。他の電動工具を、同時に同じ変圧器、発電機で使用しないでください。他の工具を、同時にスイッチオン/オフすることにより、電圧降下あるいは過電圧が発生し、本体に損傷を与えることがあります。

3 アクセサリー

名称	製品の説明
ハンマードリルビット	φ 12... 45 mm
剥がし作業用ビット	φ 40... 80 mm
パーカッションコアビット	φ 45... 150 mm
ダイヤモンドコアビット PCM	φ 42... 132 mm
チゼル	ブルポイント、コールドチゼル、スケーリングチゼル (TE-Y コネクションエンド付き)
木工用ドリルビット	φ 10... 32 mm
鉄工用ドリルビット	... φ 20 mm

名称	商品番号、製品の説明
盗難防止システム TPS (カンパニーカード、カンパニーリモート、およびロック解除キー TPS-K 付き)	206999、オプション
アンカー打設工具	32221、TE-Y コネクションエンド付きアンカー打設工具
キーレスチャック	60208、シャンク形状が円または六角の木材および鉄工ビット用キーレスチャック、チャックホルダー 263359
シャンク形状が円または六角の不燃材用攪拌ツール	41215 (φ 80 mm)、41216 (φ 110 mm)、φ 80... 150 mm、常にキーレスチャックと共に使用

4 製品仕様

技術データは予告なく変更されることがあります。

本体	TE 80-ATC	TE 70-ATC	TE 70/ TE 70B
重量 (EPTA プロシージャ 01/2003 に準拠)	10.2 kg	8.9 kg	7.7 kg
本体寸法 (長 x 幅 x 高)	555 mm X 125 mm X 312 mm	524 mm X 123 mm X 294 mm	524 mm X 123 mm X 274 mm

注意事項

本体は様々な電圧仕様で製作しています。銘板に記載されている本体の定格電圧と定格電力の表示を確認してください。

本体	TE 80-ATC	TE 70-ATC/ TE 70/ TE 70B
定格電力	1,700 W	1,600 W
定格電流	電圧 100 V: 15 A 電圧 110 V: 16 A 電圧 120 V: 15 A 電圧 220 V: 9.8 A 電圧 230 V: 9.9 A 電圧 240 V: 10 A	電圧 100 V: 15 A 電圧 110 V: 16 A 電圧 120: 15 A 電圧 127 V、TE 70 のみ: 15 A 電圧 220 V: 9.6 A 電圧 230 V: 9.8 A 電圧 240 V: 9.8 A
周波数	50... 60 Hz	50... 60 Hz
全負荷回転数	380/min	360/min
1 回当たりの打撃力 (EPTA プロシージャ 05/2009 に準拠、フルパワー)	11.5 J	11 J

ja

本体	TE 80-ATC	TE 70-ATC/ TE 70/ TE 70B
1 回当たりの打撃力 (EPTA プロシージャ 05/2009 に準拠、ハーフパワー (オプション))	5 J	5 J

注意事項

本体は、お客様設備の商用電源への接続位置における最大許容回路インピーダンス Z_{max} が $0.315+j0.197 \Omega$ 以下であるという条件において、当該の標準規格に適合しています。本体の設置者あるいは経営者の責任において、本体が必ずインピーダンスが Z_{max} 以下の接続位置に接続されていることを確認し、必要に応じて電力業者に照会してください。

技術情報

電子スピードレギュレーター ATC	TE 80-ATC / TE 70-ATC
保護クラス	電気絶縁保護クラス II (二重絶縁)

注意事項

本説明書に記載されている振動レベルは、EN 60745 に準拠した測定方法に基づいて測定したものです。電動工具を比較するのにご使用いただけます。振動負荷の暫定的な予測にも適しています。記載されている振動レベルは、電動工具の主要な使用方法に対する値です。電動工具を他の用途で使用したり、異なる先端工具を取り付けて使用したり、手入れや保守が十分でないまま使用した場合には、振動レベルが異なることがあります。このような相違により、作業時間全体で振動負荷が著しく高くなる可能性があります。振動負荷を正確に予測するためには、本体のスイッチをオフにしている時間や、本体が作動していても実際には使用していない時間も考慮しなければなりません。このような相違により、作業時間全体で振動負荷が著しく低くなる可能性があります。作業者を振動による作用から保護するために、他にも安全対策を立ててください (例：電動工具およびの先端工具の手入れや保守、手を冷やさないようにする、作業手順の編成)。

騒音 / 振動について (EN 60745 に準拠) :

TE 80-ATC のサウンドパワーレベル	110.5 dB (A)
TE 80-ATC のサウンドプレッシャーレベル	99.5 dB (A)
TE 70-ATC/ TE 70/ TE 70B のサウンドパワーレベル	110.5 dB (A)
TE 70-ATC/ TE 70/ TE 70B のサウンドプレッシャーレベル	99.5 dB (A)
定格騒音レベルに対する不確実性	3 dB (A)
TE 80-ATC の 3 軸の振動値 (振動ベクトル合計)	EN 60745-2-6 に準拠
コンクリートへの回転 + 打撃、 $a_{h, HD}$	8.8 m/s ²
ハツリ作業、 $a_{h, Cheq}$	8.5 m/s ²
TE 70-ATC の 3 軸の振動値 (振動ベクトル合計)	EN 60745-2-6 に準拠
コンクリートへの回転 + 打撃、 $a_{h, HD}$	22 m/s ²
ハツリ作業、 $a_{h, Cheq}$	18 m/s ²
TE 70/ TE 70B の 3 軸の振動値 (振動ベクトル合計)	EN 60745-2-6 に準拠
コンクリートへの回転 + 打撃、 $a_{h, HD}$	22 m/s ²
ハツリ作業、 $a_{h, Cheq}$	18 m/s ²
3 軸の振動値に対する不確実性 (K)	1.5 m/s ²

5 安全上の注意

5.1 電動工具の一般安全注意事項

a) 警告事項

安全上の注意および指示事項をすべてお読みください。安全上の注意および指示事項に従わない場合、感電、火災、重度のけがをまねく恐れがあります。安全上の注意および指示事項が書かれた説明書はすべて大切に保管してください。安全上の注意で使用する用語「電動工具」とは、お手持ちの電動ツール（電源コード使用）およびバッテリーツール（コードレス）を指します。

5.1.1 作業環境に関する安全

- a) 作業場はきれいに保ち、十分に明るくしてください。ちらかった暗い場所での作業は事故を起こす恐れがあります。
- b) 爆発の危険性のある環境（可燃性液体、ガスおよび粉じんのある場所）では電動工具を使用しないでください。電動工具から火花が飛散し、粉じんや揮発性ガスに引火する恐れがあります。
- c) 電動工具の使用、子供や無関係者を作業場へ近づけないでください。作業中に気がそらされると、本体のコントロールを失ってしまう恐れがあります。

5.1.2 電気に関する安全注意事項

- a) 電動工具の接続プラグは電源コンセントにきちんと適合しなければなりません。プラグは絶対に変更しないでください。アースした電動工具と一緒にアダプタープラグを使用しないでください。オリジナルのプラグと適切なコンセントを使用することにより、感電の危険を小さくすることができます。
- b) パイプ、ラジエーター、電子レンジ、冷蔵庫などのアースされた面に体の一部が触れないようにしてください。体が触れると感電の危険が大きくなります。
- c) 電動工具を雨や湿気から保護してください。電動工具に水が浸入すると、感電の危険が大きくなります。
- d) 電動工具を持ち運んだり、吊り下げたり、コンセントからプラグを抜いたりするときは、必ず本体を持ち、電源コードを持ったり引っ張ったりしないでください。電源コードを火気、オイル、鋭利な刃物、本体の可動部等に触れる場所に置かないでください。コードが損傷したり絡まったりしていると、感電の危険が大きくなります。
- e) 屋外工事の場合には、屋外専用の延長コードのみを使用してください。屋外専用の延長コードを使用すると、感電の危険が小さくなります。
- f) 湿った場所で電動工具を動作させる必要がある場合は、漏電遮断機を使用してください。漏電遮断機を使用すると、感電の危険が小さくなります。

5.1.3 作業者に関する安全

- a) 電動工具を使用の際には、油断せずに十分注意し、常識をもった作業をおこなってください。疲れている場合、薬物、医薬品服用およびアルコール飲用による影響下にある場合には電動工具を使用しないでください。電動工具使用中の一瞬の不注意が重傷の原因となることがあります。

- b) 作業保護具および保護メガネを常に着用してください。けがに備え、電動工具使用状況に応じた粉じんマスク、耐滑性の安全靴、ヘルメット、耳栓などの作業保護具を使用してください。
- c) 電動工具の不意な始動は避けてください。電動工具を電源および/またはバッテリーに接続する前や本体を持ち上げたり運んだりする前に、本体がオフになっていることを必ず確認してください。オン/オフスイッチが入っている状態で電動工具のスイッチに指を掛けたまま運んだり、電源に接続したりすると、事故の原因となる恐れがあります。
- d) 電動工具のスイッチを入れる前に、必ず調節キーやレンチを取り外してください。調節キーやレンチが本体の回転部に装着されたままでは、けがの原因となる恐れがあります。
- e) 作業中は不安定な姿勢をとらないでください。足元を安定させ、常にバランスを保つようにしてください。これにより、万一電動工具が異常状況に陥った場合にも、適切な対応が可能となります。
- f) 作業に適した作業着を着用してください。だぶだぶの衣服や装身具を着用しないでください。髪、衣服、手袋を本体の可動部に近づけないでください。だぶだぶの衣服、装身具、長い髪が可動部に巻き込まれる恐れがあります。
- g) 吸じんシステムの接続が可能な場合には、これらのシステムが適切に接続、使用されていることを確認してください。吸じんシステムを利用することにより、粉じん公害を防げます。

5.1.4 電動工具の使用および取扱

- a) 無理のある使用を避けてください。作業用途に適した電動工具を使用してください。適切な電動工具の使用により、効率よく、スムーズかつ安全な作業が行えます。
- b) スイッチに支障がある場合には、電動工具を使用しないでください。スイッチで始動および停止操作のできない電動工具は危険ですので、修理が必要です。
- c) 本体の設定やアクセサリーの交換を行う前や本体を保管する前には電源プラグをコンセントから抜くか、バッテリーを取り外してください。この安全処置により、電動工具の不意の始動を防止することができます。
- d) 電動工具をご使用にならない場合には、子供の手の届かない場所に保管してください。電動工具に関する知識のない方、本説明書をお読みでない方による本体のご使用はお避けください。未経験者による電動工具の使用は危険です。
- e) 電動工具は慎重に手入れしてください。可動部分が引っ掛かりなく正常に作動しているか、電動工具の運転に影響を及ぼす各部分が破損・損傷していないかを確認してください。電動工具を再度ご使用になる前に、損傷部分の修理を依頼してください。発生事故の多くは保守管理の不十分な電動工具の使用が原因となっています。
- f) 先端工具をきれいに保ってください。お手入れのゆきとどいた先端工具を使用すると、作業が簡単かつ、スムーズになります。
- g) 電動工具、アクセサリー、先端工具などは本説明書内の指示に従って使用してください。この際、作業

ja

環境および用途に関するもよくご注意ください。指定された用途以外に電動工具を使用すると危険な状況をまねく恐れがあります。

5.1.5 サービス

- a) 電動工具の修理は必ず認定サービスセンターにお申し付けください。また、必ず純正部品を使用してください。これにより電動工具の安全性が確実に維持されます。

5.2 ハンマーに関する安全上の注意

- a) 耳栓を着用してください。騒音により、聴覚に悪影響が与える恐れがあります。
- b) 本体に付属の補助ハンドルを使用してください。これ以外のハンドルを使用すると、コントロールを失ってけがをする恐れがあります。
- c) 隠れた電線や装置自体の電源コードに先端工具が接触する可能性がある作業を行う場合は、必ず本体の絶縁されたグリップを持ってください。通電しているケーブルと接触すると、本体の金属部分にも電圧がかかり、感電の危険があります。

5.3 その他の安全上の注意

5.3.1 作業者に関する安全

- a) 本体は必ず両手でグリップを掴んで確実に保持してください。グリップ表面は乾燥させ、清潔に保ち、オイルやグリスで汚さないようにしてください。
- b) 本体に集じん装置を取り付けずに作業をする場合、作業される方は防じんマスクを着用しなければなりません。
- c) 休憩を取って緊張をほぐし、指を動かして血の巡りを良くするように心がけてください。
- d) 回転部分には手を触れないでください。本体の電源は必ず作業場に入れてください。回転部分、特に回転している先端工具は負傷の原因となります。
- e) 作業中、常に電源コード、延長コードが本体の背後にくるようにしてください。作業中の落下を防止することができます。
- f) 攪拌を行う場合、機能切替スイッチを「回転+打撃」位置へ回してください。保護手袋を着用してください。
- g) 本体で遊んではいけないことを子供に伝えてください。
- h) 本体は、子供や体の弱い人が指示を受けずに使用するには向いていません。

5.3.2 電動工具の慎重な取扱いおよび使用

- a) 作業材料を固定します。作業材料を締め付ける時は、クランプあるいは万力を使用してください。この方が手で押さえるよりも確実であり、本体を両手で自由に操作することができます。
- b) 使用する先端工具がチャック機構に適合し、チャック内にしっかりと固定されていることを確認してください。
- c) 足元がしっかりと安定していることを確認してください。

5.3.3 電気に関する安全注意事項

- a) 作業を開始する前に、作業場に埋設された電線、ガス管や水道管がないかを金属探知機などで調査して

ください。例えば、作業中に誤って先端工具が電線に触れると、本体の金属部分とケーブルが通電する可能性があります。この場合、感電による重大な事故が発生する危険があります。

- b) 本体の電源コードを定期的に点検し、コードに損傷がある場合は資格のある修理スペシャリストに交換を依頼してください。電動工具の電源コードが損傷した場合は、専用の承認された交換用電源コードと交換してください。交換用電源コードはヒルティサービスセンターにご注文ください。延長コードを定期的に点検し、損傷している場合は交換してください。作業中、損傷した電源コード、延長コードには触れないでください。不意に始動しないように電源コードをコンセントから抜きます。損傷した電源コードや延長コードは感電の原因となり危険です。
- c) 導電性のある母材に対して作業を頻繁に行う場合は、定期的にヒルティサービスセンターに本体の点検を依頼してください。本体表面に導電性のある粉じんや水分が付着すると、時に感電の恐れがあります。
- d) 屋外で使用する場合は、必ず最大作動電流 30 mA の漏電遮断機 (RCD) を介して本体を電源に接続してください。漏電遮断機を使用すると、感電の危険が小さくなります。
- e) 原則として、作動電流が最大 30 mA の漏電遮断機 (RCD) をご使用になるよう推奨します。

5.3.4 作業場の安全確保

- a) 作業場の採光に十分配慮してください。
- b) 作業場の換気に十分配慮してください。作業場の換気が十分でないとし、粉じんによる汚染で健康が害される恐れがあります。
- c) 含鉛塗料、特定の種類の木材、鉱物、金属などの母材から生じた粉じんは、健康を害する恐れがあります。作業者や近くにいる人々が粉じんに触れたり吸い込んだりすると、アレルギー反応や呼吸器疾患を起こす可能性があります。カシヤブナ材などの特定の粉じんは、特に木材処理用の添加剤（クロム塩酸、木材保護剤）が使用されている場合、発ガン性があるとされています。アスベストが含まれる母材は、必ず専門家が処理を行うようにしてください。できるだけ集じん装置を使用してください。集じん効果を高めるには、当電動工具に適したヒルティ推奨の木材 / 鉱物粉じん用移動式集じん機を使用してください。作業場の換気に十分配慮してください。フィルタークラス P2 の防じんマスクの着用をお勧めします。処理する母材について、各国で効力を持つ規定を遵守してください。
- d) 剥がし作業の場合には、作業側と反対の領域を保護してください。剥がれた部分が脱落、落下して他人を傷つける危険があります。

5.3.5 個人保護用具



本体使用中、作業者および現場で直近に居合わせる人々は保護メガネ、保護ヘルメット、耳栓、保護手袋および防じんマスクを着用しなければなりません。

6 ご使用前に



6.1 サイドハンドルの取付けと位置決め 2

1. 不意に始動しないように電源コードをコンセントから抜きます。
2. サイドハンドルのグリップを反時計方向に回して、サイドハンドルのクランピングバンドを緩めます。

3. サイドハンドル（クランピングバンド）をチャックに通し、ハウジングにはめ込みます。
4. サイドハンドルをご希望の位置に回します。
5. 注意クランピングバンドが装置の専用の溝にはまっていることを確認してください。サイドハンドルのグリップを時計方向に回して、しっかりと固定します。

6.2 延長コードおよび発電機または変圧器の取付け

第2章の「製品の説明」を参照

7 ご使用方法



注意

本体は、その用途に応じて高いトルクを発生します。サイドハンドルを使用して、本体を常に両手で支えてください。作業者は、先端工具が突然噛んだ場合に備えてください。

注意

緩んだ機械部品を締め付ける時はクランプあるいは万力を使用してください。

注意

ギアネック部をグリップ面として使用してはなりません。

注意

先端工具の使用に先立ち、その都度損傷および不均等な摩耗のないことを点検してください。

7.1 準備

注意

先端工具は使用することで熱くなるので、先端工具の交換時には保護手袋を着用してください。

7.1.1 先端工具の装着 3

1. 不意に始動しないように電源コードをコンセントから抜きます。
2. 先端工具のコネクションエンドが汚れていないか、グリスが塗布されているか確認します。必要であれば、コネクションエンドの汚れを取り除き、グリスを薄く塗ってください。
3. 防じんカバーのシーリングリップが汚れていないか確認します。必要であれば、防じんカバーの汚れを落とし、シーリングリップに損傷がある場合は防じんカバーを交換してください。
4. 先端工具をチャックに挿入し、軽く押し付けながらガイド溝に収まるまで回します。
5. カチッと噛み合う音がするまで奥に差し込みます。
6. 先端工具を引っ張り、しっかりと固定されているか確認します。

7.1.2 先端工具の取外し 4

1. 不意に始動しないように電源コードをコンセントから抜きます。
2. チャックロックスリーブを引き戻して、チャックを開いてください。
3. 先端工具をチャックから引き抜いてください。

7.2 操作



注意

母材の加工作業で、母材の破砕片が生ずる場合があります。保護メガネ、保護手袋、および集じん装置を使用していない場合は防じんマスクを着用してください。破片が身体の一部、眼などを傷つけることもあります。

注意

作業工程で騒音が発生します。耳栓を着用してください。過剰な騒音で聴力の低下を招く場合もあります。

注意

本体の電源は必ず作業場で入れてください。

注意

作動中に機能切替スイッチを操作しないでください。

7.2.1 盗難防止 TPS (オプション)

注意事項

本体にはオプションで盗難防止システムを取り付けることができます。本体に盗難防止システムが取り付けられている場合は、権限を有する作業者のみがロック解除して使用することができます。

7.2.1.1 本体のロック解除 5

1. 電源コードをコンセントに差し込みます。黄色の盗難防止保護ランプが点滅します。これで本体は、ロック解除キーからの信号を受信可能な状態になります。
2. ロック解除キーをロックシンボルに近づけます。本体がロック解除されると、黄色の盗難防止ランプが消灯します。
注意事項作業場所の移動や停電などのために電源スイッチを切った場合、本体は約 20 分の間作動可能状態に保たれます。スイッチオフの時間がこれより長くなると本体はロックされるので、ロック解除キーで新たにロックを解除してください。

7.2.1.2 本体の盗難防止機能の作動

注意事項

盗難防止システムの作動と使用方法に関する詳しい情報は、取扱説明書「盗難防止システム」をご覧ください。

7.2.2 回転 + 打撃 6

注意事項

低温での作業：打撃機構を作動させるためには、本体温度が最低運転温度に達している必要があります。最低運転温度まで上げるには、本体先端を直接サポート面に当てて本体をアイドル回転させます。必要であれば、打撃機構が始動するまでこの動作を繰り返します。

1. 機能切替スイッチを「回転 + 打撃」の位置へ回して、きちっと止めます。
2. サイドハンドルをご希望の位置に回し、正しく、しっかりと固定されていることを確認します。
3. 電源コードをコンセントに差し込みます。
4. 穿孔能力を指定します (オプション)。
注意事項電源コードをコンセントに差し込むと、本体は常にフルパワー穿孔に設定されます。
注意事項ハーフパワー穿孔に設定するには、「ハーフパワー」ボタンを押します。パワーインジケータが点灯します。「ハーフパワー」ボタンをもう一度押すと、本体は再びフルパワー穿孔に切り替わります。
5. ビット先端をご希望の穴明け位置に当てます。
6. コントロールスイッチをゆっくりと握り込みます (ドリルビットが穴のセンターをとらえるまで低速穿孔)。
7. その後コントロールスイッチを一杯に握り込んで、100%のパワーで穿孔します。
8. 過剰な押し付けはおやめください。押し付けることによって打撃力が強くなることはありません。押し付けを少なくした方が先端工具をより長くお使い頂けることとなります。
9. 貫通直前には穿孔速度を落とし、母材裏面が剥離するのを防止してください。

7.2.3 アクティブトルクコントロール (TE 80-ATC / TE 70-ATC)

本体はトルクリミッター方式安全クラッチに加えて、アクティブトルクコントロール (ATC) 機能を備えています。このシステムは穿孔作業中の安全性に配慮した設計で、ドリル回転軸に突然の回転力が生じた場合、瞬時にシャットオフ機能が働きます。例えば穿孔中にドリルビットが鉄筋を噛んだり、不意に先端工具が曲がったりした場合にこの機能が働きます。ATC システムが作動してシャットオフになった場合は、コントロールスイッチを一旦放し、モーターの回転が止まったあとに再び握り込んで本体を再始動します (クリックシグナル音が出れば再始動できます)。本体が常に反時計回りの方向 (作業者から見て) に回る分だけのスペースがあるところで、作業を行ってください。それができない場合は ATC システムが働きません。

7.2.4 ハツリ作業 7

注意事項

チゼルは 24 方向に (15° ずつ) 角度調整可能です。これによってコールドチゼルでもスケーリングチゼルでも、最適の角度で作業できます。

注意

機能切替スイッチが「チゼル角度調整」位置のままで作動させないでください。

1. チゼル角度を調整するには、機能切替スイッチを「チゼル角度調整」の位置へ回して、きちっと止めます。

2. サイドハンドルをご希望の位置に回し、正しく、しっかりと固定されていることを確認します。
3. チゼルをご希望の位置に回します。
4. チゼンをロックするには、機能切替スイッチを「ハツリ作業」の位置へ回して、きちっと止めます。作動中に機能切替スイッチを操作しないでください。
5. ハツリ作業を開始するには、電源コードをコンセントに差し込みます。
6. ハツリ能力を指定します（オプション）。
注意事項電源コードをコンセントに差し込むと、本体は常にハツリフルパワーに設定されます。
注意事項ハツリハーフパワーに設定するには、「ハーフパワー」ボタンを押します。ハツリパワーインジケータが点灯します。「ハーフパワー」ボタンをもう一度押すと、本体は再びハツリフルパワーに切り替わります。
7. チゼル先端をご希望のハツリ位置に当てます。
8. コントロールスイッチを一杯に握り込みます。

7.2.5 回転のみ

専用のコネクションエンドを使用すると、回転のみの作動が可能になります。ヒルティ先端工具シリーズからこれらの先端工具を入手することができます。例えばシャंक形状が円になっている木工用または鉄工用ドリルビットをキーレスチャックに挿入し、回転のみの作動を行うことができます。その際、機能切替スイッチは「回転+打撃」の位置にロックしておきます。

7.2.6 スイッチロック

ハツリモードで作業する場合、コントロールスイッチを作動状態でロックできます。

1. グリップ上部のスイッチロックを前にスライドさせます。
2. コントロールスイッチを一杯に握り込みます。本体は連続動作モードになります。
3. ロックを解除するには、スイッチロックを戻します。本体の電源が切れます。

7.2.7 攪拌

1. 機能切替スイッチを「回転+打撃」の位置へ回して、きちっと止めます。
2. キーレスチャックをホルダーに挿入します。
3. 攪拌ツールを装着します。
4. 先端工具を引っ張り、しっかりと固定されているか確認します。
5. サイドハンドルをご希望の位置に回し、正しく、しっかりと固定されていることを確認します。
6. 電源コードをコンセントに差し込みます。
7. 攪拌する材料の入った容器内に攪拌ツールを保持します。
8. コントロールスイッチをゆっくりと握り込んで攪拌を開始します。
9. その後コントロールスイッチを一杯に握り込んで、100%のパワーで穿孔します。
10. 材料が容器から外に飛び散らないように攪拌ツールを操作します。

8 手入れと保守

注意

不意に始動しないように電源コードをコンセントから抜きます。

8.1 先端工具の手入れ

先端工具の表面に付着した汚れを取り除きます。時折、油を染みこませた布で表面を磨いて腐食から守ってください。

8.2 本体の手入れ

注意

本体、特にグリップ表面を乾燥させ、清潔に保ち、オイルやグリスが付着していないようにしてください。洗剤、磨き粉等のシリコンを含んだ清掃用具は使用しないでください。

通気溝が覆われた状態で本体を使用しないでください。通気溝を乾いたブラシを使用して注意深く掃除してください。本体内部に異物が入らないようにしてください。定期的に、少し湿った布で本体表面を拭いてください。スプレーやスチームあるいは流水などによる清掃は避けてください。電気上の安全面に悪影響が出る可能性があります。

8.3 サービスインジケータ

注意事項

本体はサービスインジケータを装備しています。

インジケータ	赤色で点灯	本体の作動時間がサービス時期に達しています。本体は、サービスインジケータが点灯してから、数時間使用することができますが、その後は自動遮断装置が働き、本体は作動しなくなります。サービスインジケータが点灯したら、メンテナンスのため本体を弊社営業担当またはヒルティ代理店・販売店へお預けください。
	赤色で点滅	「故障かな? と思った時」の章を参照してください。

8.4 保守

警告事項

本体の電気系統部分の修理は訓練された修理スペシャリストのみができます。

本体の全ての表面パーツに損傷がないか、また全ての装置が支障なく作動するか確認してください。パーツが損傷していたり、装置が正しく作動しない場合は、本体

を使用しないでください。修理が必要な際は、弊社営業担当またはヒルティ代理店・販売店にご連絡ください。

8.5 手入れと保守を行った後の点検

手入れ、保守の作業を済ませた後は、全ての安全機構が装着され、正常に作動していることを確認しなければなりません。

9 故障かな? と思った時

症状	考えられる原因	処置
本体が始動しない。	主電源が供給されていない。	別の電動工具をつなぎ、作動するか確認する。
	電源コードあるいはプラグの故障。	修理スペシャリストに点検を依頼し、必要な場合には交換する。
	発電機がスリープモード。	発電機に別の電気負荷（ランプ等）をかける。その後、本体をオフにして再びオンにする。
	その他の電氣的故障。	修理スペシャリストに点検を依頼する。
	電源遮断後に電子式インターロックがアクティブになった。	本体をオフにして再びオンにする。
打撃がない。	本体温度が低すぎる。	本体を最低運転温度まで暖める。以下の章を参照してください：7.2.2 回転 + 打撃 6
本体が作動せず、インジケータが赤色で点滅する。	本体に損傷がある。	修理が必要な際は、弊社営業担当またはヒルティ代理店・販売店にご連絡ください。
本体が作動せず、インジケータが赤色で点灯する。	カーボンブラシの摩耗。	修理スペシャリストに点検を依頼し、必要な場合には交換する。
本体が作動せず、インジケータが黄色で点滅する。	本体がロック解除されていない（オプションで盗難防止システムが搭載されている場合）。	本体をロック解除キーでロック解除する。
本体機能がフルに発揮されない。	延長コードが長すぎる、または導体断面積が小さすぎる。	許容された長さとは十分な導体断面積を持つ延長コードを使用する。
	コントロールスイッチの握り込みが不十分。	コントロールスイッチを一杯に握り込む。
	「ハーフパワー」ボタン（オプション）が押されています。	「ハーフパワー」ボタンを押します。
	供給電源の電圧が低すぎる。	本体を別の供給電源に接続する。

症状	考えられる原因	処置
ドリルビットが回転しない。	機能切替スイッチがロックされていない、または「ハツリ作業」位置か「チゼル角度調整」位置になっている。	停止位置の機能切替レバーを「回転+打撃」に動かす。
ドリルビット / チゼンをチャックから取り出せない。	チャックが完全に開いていない。 サイドハンドルが正しく取り付けられていない。	チャックロックスリーブを後ろに十分引きながら先端工具を抜く。 サイドハンドルを緩めて、クランプグバンドとサイドハンドルが奥でロックされるように正しい位置に装着しなおす。

10 廃棄



本体の大部分の部品はリサイクル可能です。リサイクル前にそれぞれの部品は分別して回収されなければなりません。多くの国でヒルティは、古い電動工具をリサイクルのために回収しています。詳細については弊社営業担当またはヒルティ代理店・販売店にお尋ねください。



EU 諸国のみ

本体を一般ゴミとして廃棄してはなりません。

古い電気および電子工具の廃棄に関するヨーロッパ基準と各国の法律に基づき、使用済みの電気工具は一般ゴミとは別にして、環境保護のためリサイクル規制部品として廃棄してください。

ja

11 本体に関するメーカー保証

保証条件に関するご質問は、最寄りのヒルティ代理店・販売店までお問い合わせください。

12 EU 規格の準拠証明 (原本)

名称：	コンビハンマードリル
機種名：	TE 80-ATC/ TE 70-ATC/ TE 70/ TE 70B
製品世代：	01/02/02/02
設計年：	2007/2007/2007/2009

この製品は以下の基準と標準規格に適合していることを保証します：2016 年 4 月 19 日まで：2004/108/EG、2016 年 4 月 20 日以降：2014/30/EU、2006/42/EG、2011/65/EU、EN 60745-1、EN 60745-2-6、EN ISO 12100。

Hilti Corporation、Feldkircherstrasse 100、
FL-9494 Schaan

Paolo Luccini
Head of BA Quality and Process
Management
Business Area Electric Tools &
Accessories
05/2015

Tassilo Deinzer
Executive Vice President
Business Unit Power
Tools & Accessories
05/2015

技術資料：

Hilti Entwicklungsgesellschaft mbH
Zulassung Elektrowerkzeuge
Hiltistrasse 6
86916 Kaufering
Deutschland

TE 80-ATC/ TE 70-ATC/ TE 70/ TE 70B 콤비 해머

처음 이 제품을 사용하기 전에 본 사용설명서를 반드시 읽으십시오.

이 사용설명서는 항상 기기와 함께 보관하십시오.

기기를 다른 사람에게 양도할 때는 사용설명서도 반드시 함께 넘겨주십시오.

목차	쪽
1 일반 정보	184
2 설명	185
3 공구, 액세서리	187
4 기술자료	187
5 안전상의 주의사항	188
6 사용 전 준비사항	191
7 조작	191
8 관리와 유지보수	193
9 고장진단	193
10 폐기	194
11 기기 제조회사 보증	195
12 EG-동일성 표시(오리지널)	195

❶ 숫자는 그림에 나와 있습니다. 그림은 사용 설명서의 초반부에 나와 있습니다.

본 사용설명서에서 »기기«는 항상 콤비 해머 TE 80-ATC/ TE 70-ATC/ TE 70 그리고 지역에 따른 사양 TE 70B를 지칭합니다.

조작요소들과 표시요소들 ❶

- ❶ 기능 선택 스위치
- ❷ 컨트롤 스위치 잠금버튼
- ❸ 컨트롤 스위치
- ❹ 전원 케이블
- ❺ 반출력용 버튼 (선택사양)
- ❻ 측면 손잡이
- ❼ 척 아답타
- ❽ 공구 잠금장치
- ❾ 도난방지시스템 표시기 (선택사양)
- ❿ 서비스 표시기
- ⓫ 반출력용 표시기 (선택사양)

ko 1 일반 정보

1.1 신호단어와 그 의미

위험

이 기호는 직접적인 위험을 표시합니다. 만약 지키지 않으면 심각한 부상을 당하거나 사망으로 이어질 수도 있습니다.

경고

이 기호는 특별히 중요한 안전상의 주의사항을 표시합니다. 만약 지키지 않으면 심각한 부상을 당하거나 사망할 수도 있습니다.

주의

이 기호는 특별히 중요한 안전상의 주의사항을 표시합니다. 만약 지키지 않으면, 심각한 부상 또는 물적 손실을 입을 수 있습니다.

지침

유용한 사용정보 및 적용 지침 참조용

1.2 그림의 설명과 그밖의 지침

경고 표시



일반적인
위험에 대한
경고



위험한
고전압에
대한 경고



표면이
뜨거운 것에
대한 경고

보호용구 표시



보안경 착용



안전모 착용



귀마개 착용



보호장갑 착용



보호 마스크 착용



기기를 사용하기 전에 사용 설명서를 읽으십시오.

기호



자재를 재활용하십시오.



함마 드릴링



치줄링 작업



치줄 각도 조정



V



A



W



교류

Hz

Hz

n_0

무부하 회전속도

/min

분당 회전수

∅

직경



이중 절연тип



도난방지 시스템에 대한 지침



로크 기호

제품의 일련번호

제품명은 형식 라벨에, 그리고 제품의 일련 번호는 모터 하우징의 측면에 적혀 있습니다. 이 자료를 귀하의 사용설명서에 기록해 놓은 다음, 해당 지사 또는 서비스 부서에 문의할 때, 사용설명서에 표기해 두신 공구명과 일련 번호를 사용해 주십시오.

모델:

세대: 01/02/02/02

일련번호:

2 설명

2.1 규정에 맞게 사용

이 기기는 공압식 콤팩트 해머를 갖춘 전기 구동식 로타리 함마 드릴입니다. ATC 기능 TE 80-ATC/ TE 70-ATC(Active Torque Control)로 드릴링 시 사용자는 더욱 편리하게 작업할 수 있습니다.

이 기기는 콘크리트, 조적벽돌, 금속 그리고 목재의 드릴링 작업에 적합하며 추가로 치줄링 작업에도 사용할 수 있습니다.

특별한 조건하에서 기기를 교반에 사용할 수도 있습니다 (공구, 액세서리 그리고 조작 참조).

건강에 해로운 물질 (예, 석면)에서 작업해서는 안됩니다.

국가별 작업 안전 유의사항에 주의하십시오.

기기는 전문가용으로 규정되어 있으며, 허가받은, 자격이 있는 작업자에 의해서만 조작, 정비 그리고 수리되어야 합니다. 이 기술자는 발생할 수 있는 위험에 대해 특별 교육을 받은 상태여야 합니다. 교육을 받지 않은 사람이 기기를 부적절하게 취급하거나 규정에 맞지 않게 사용할 경우에는, 기기와 그 관련기기에 의해 부상을 당할 위험이 있습니다.

작업장은 공사장, 정비공장, 수리, 개조 그리고 신축현장일 수 있습니다.

기기는 건조한 환경에서만 조작할 수 있습니다.

화재 혹은 폭발의 위험이 있는 곳에서는 기기를 사용하지 마십시오.

형식 라벨에 제시되어 있는 정격 전압과 정격 주파수에만 기기를 작동시켜야 합니다.

기기를 번조하거나 개조해서는 절대로 안됩니다.

부상의 위험을 방지하기 위해, Hilti 순정품 액세서리와 공구만을 사용하십시오.

사용설명서에 있는 작동, 관리 그리고 수리에 대한 정보에 유의하십시오.

2.2 척 아답타

신속 교환식-클릭-척 아답타 TE-Y (SDS 최고)

2.3 스위치

부드럽게 천공할 수 있도록 제어가능한 컨트롤 스위치
 기능 선택 스위치: 함마드릴링, 치출 기능, 치출 조정 기능 (24 웨이 조정가능)
 전출력 또는 반출력 선택 가능 (선택사양)
 치출링 모드에서의 컨트롤 스위치 잠금가능

2.4 손잡이

진동감쇠식, 방향전환이 가능한 측면 손잡이
 진동감쇠식 손잡이

2.5 보호장비

기계식 슬립 클러치
 전원 차단 후, 의도하지 않은 기기의 작동을 방지하기 위한 전자식 인터록 (9장 고장진단 참조).
 그 외에도 ATC "Active Torque Control" (TE 80-ATC/ TE 70-ATC)

2.6 윤활

윤활 공간이 분리된 기어 및 함마링 매커니즘

2.7 도난방지시스템 TPS (선택사양)

"도난방지시스템 TPS"를 기기에 선택사양으로 설치할 수 있습니다. 기기에 이 시스템이 설치되어 있으면, 해당되는 활성화키를 이용해서만 기기를 활성화시키고 작동시킬 수 있습니다.

2.8 AVR(Active Vibration Reduction) 시스템(TE 80-AT만)

기기에, AVR이 없는 기기의 값과 비교해 볼 때 진동을 현저하게 감소시키는 "Active Vibration Reduction" (AVR) 시스템이 설치되어 있습니다.

2.9 램프 신호를 이용한 표시기

램프 신호를 이용한 서비스 표시기 ("관리와 유지보수" 장 참조)
 도난방지시스템의 표시기 (선택사양으로 구입가능) ("조작" 장 참조)
 반출력용 표시기 (선택사양) ("조작"장 참조)

ko

2.10 표준 공급 사양

- 1 기기
- 1 측면 손잡이
- 1 그리스
- 1 청소용 천
- 1 사용설명서
- 1 Hilti 공구 박스

2.11 연장 케이블의 사용

심선의 권장 최소 단면적과 케이블의 최대 길이

전기도선의 단면적	1.5 mm ²	2.0 mm ²	2.5 mm ²	3.5 mm ²
전원전압 100 V		30 m		50 m
전원전압 110-127 V	20 m	30 m	40 m	
전원전압 220-240 V	30 m		75 m	

2.12 발전기 또는 변압기의 사용

다음과 같은 조건들을 갖추고 있을 경우, 이 기기는 작업현장의 발전기 또는 변압기로 작동시킬 수 있습니다:
 공급출력(W)은 기기의 명판에 제시되어 있는 값 보다 최소한 2배가 되어야 하고, 작동전압은 항상 정격 전압의 +5 % ~ -15 % 범위 이내이어야 하고, 주파수의 범위는 50 ~ 60 Hz이며, 어떠한 경우에도 65 Hz를 초과해서는 안되며, 시동 강화 기능을 갖춘 자동 전압조정기가 있어야 합니다.

어떠한 경우에도 한 대의 발전기/변압기로 동시에 또다른 기기를 작동시켜서는 안됩니다. 하나의 기기를 스위치 ON/OFF하게 되면, 부족전압-피크 그리고/또는 과전압-피크가 발생하여, 동시에 연결된 다른 기기를 손상시킬 수 있습니다.

3 공구, 액세서리

명칭	제품 설명
함마 드릴	∅ 12...45 mm
천공 드릴	∅ 40...80 mm
함마 드릴 비트	∅ 45...150 mm
다이아몬드 드릴 비트 PCM	∅ 42...132 mm
치줄	끝이 뾰족한 치줄, 평 치줄 그리고 성형 치줄, TE-Y 드릴 생크식
목재 드릴	∅ 10...32 mm
금속 드릴	최대 ∅ 20 mm

명칭	품목번호, 제품 설명
도난방지시스템 TPS (Theft Protection System), Company Card, Company Remote 및 활성화키 TPS-K 포함	206999, 선택사항
세트 공구	32221, 세트 공구, TE-Y 드릴 생크식
신속 교환식 척	60208, 목재 드릴링 및 금속 드릴링용 신속 교환식 척, 스트레이트 생크식 또는 6각식, 드릴 척 홀더 263359
비연속 물질용 교반 공구, 스트레이트 생크식 또는 6각식	41215 (∅80mm), 41216 (∅110mm), ∅ 80...150 mm, 신속 교환식 척과 함께만 사용

ko

4 기술자료

기술적인 사양은 사전 통고없이 변경될 수 있음!

기기	TE 80-ATC	TE 70-ATC	TE 70 / TE 70-ATC
EPTA-Procedure 01/2003에 따른 무게	10.2 kg	8.9 kg	7.7 kg
크기 (L x W x H)	555 mm X 125 mm X 312 mm	524 mm X 123 mm X 294 mm	524 mm X 123 mm X 274 mm

지침

기기는 다양한 정격 전압으로 공급됩니다. 기기의 정격 전압과 정격 출력은 기기의 명판에서 찾을 수 있습니다.

기기	TE 80-ATC	TE 70-ATC/TE 70/TE 70B
정격 전력 (명시된 대로)	1,700 W	1,600 W
정격 전류	정격 전압 100 V: 15 A 정격 전압 110 V: 16 A 정격 전압 120 V: 15 A 정격 전압 220 V: 9.8 A 정격 전압 230 V: 9.9 A 정격 전압 240 V: 10 A	정격 전압 100 V: 15 A 정격 전압 110 V: 16 A 정격 전압 120: 15 A 정격 전압 127 V, TE 70만: 15 A 정격 전압 220 V: 9.6 A 정격 전압 230 V: 9.8 A 정격 전압 240 V: 9.8 A
전원 주파수	50...60 Hz	50...60 Hz
함마드릴링시 회전속도	380/min	360/min

기기	TE 80-ATC	TE 70-ATC/TE 70/TE 70B
EPTA-Procedure 05/2009에 따른 1회 타격 에너지 (전출력)	11.5 J	11 J
EPTA-Procedure 05/2009에 따른 1회 타격 에너지 (반출력(음선))	5 J	5 J

지침

본 기기는 최대 허용 계통 임피던스 최대치(Zmax)가 고객 시스템의 접착점에서 공중망보다 작거나 $0.315+j0.197 \Omega$ 와 같아야 하는 전제조건을 충족합니다. 기기 설치자 또는 사용자는 필요할 경우에 네트워크 공급자와 상의하여 교류 저항이 한 접착점에서만 최대치(Zmax)보다 작거나 같도록 기기를 연결해야 합니다.

기기-사용정보

전자식 급속 차단 ATC	TE 80-ATC/ TE 70-ATC
보호 등급	보호 등급 II (이중 절연)

지침

이 지침에 제시된 진동 수준은 EN 60745에 따른, 표준화된 측정방법을 이용하여 측정된 것이며, 전동공구 상호간의 비교에 사용할 수 있습니다. 진동 수준은 진동 부하의 사전 예측용으로도 유용하게 사용할 수 있도록 설계되어 있습니다. 제시된 진동 수준은 주로 전동공구의 사용시의 진동을 나타냅니다. 하지만 전동공구를 다른 용도로 사용하거나, 다른 공구 비트를 사용하거나 유지보수를 충분히 하지 않은 상태에서는 진동 수준에 편차가 있을 수 있습니다. 이 경우, 전 작업시간에 걸쳐 진동 부하가 현저하게 상승될 수 있습니다. 진동 부하를 정확하게 평가하기 위해서는, 전동공구가 스위치 OFF되어 있거나 또는 작동 중이지만 실제로는 사용하지 않는 시간도 고려해야 합니다. 이는 전체 작업시간에 걸쳐 진동 부하를 현저하게 감소시킬 수 있습니다. 사용자를 보호하기 위해 진동이 작용하기 전에 예를 들면 다음과 같이 추가적인 안전 조치를 취하십시오: 전동공구와 공구 비트의 유지보수, 손을 따뜻하게 유지, 작업순서 정하기.

소음과 진동에 대한 정보 (EN 60745에 따라 측정):

평균 A-가중 소음 수준 TE 80- ATC	110.5 dB (A)
평균 A-가중 음압 수준 TE 80- ATC	99.5 dB (A)
평균 A-가중 소음 수준 TE 70-ATC/ TE 70/ TE 70B	110.5 dB (A)
평균 A-가중 음압 수준 TE 70-ATC/ TE 70/ TE 70B	99.5 dB (A)
명시된 소음수준에 대한 허용공차	3 dB (A)
3축 진동값 TE 80-ATC (진동-벡터 합)	EN 60745-2-6에 따라 측정
콘크리트에 함마드릴링, $a_{h, HD}$	8.8 m/s ²
치즐링 작업, $a_{h, Cheq}$	8.5 m/s ²
3축 진동값 TE 70-ATC (진동-벡터 합)	EN 60745-2-6에 따라 측정
콘크리트에 함마드릴링, $a_{h, HD}$	22 m/s ²
치즐링 작업, $a_{h, Cheq}$	18 m/s ²
3축 진동값 TE 70/ TE 70B (진동-벡터 합)	EN 60745-2-6에 따라 측정
콘크리트에 함마드릴링, $a_{h, HD}$	22 m/s ²
치즐링 작업, $a_{h, Cheq}$	18 m/s ²
3축 진동값에 대한 허용공차 (K)	1.5 m/s ²

5 안전상의 주의사항

5.1 전동공구에 대한 일반적인 안전상의 주의사항

a) 경고

모든 안전상의 주의사항과 지침을 읽으십시오. 안전상의 주의사항과 지침을 준수하지 않을 경우, 화재 위험이 있으며 감전 그리고/ 또는 중상을 입을 수 있습니다. 앞으로 모든 안전상 주의사항과 지침을 보관하십시오. 안전상 주의사항에서 사용되는 "전동

공구"라는 개념은 전원에 연결하여 사용하는 전동 공구(전원 케이블 있음)와 배터리를 사용하는 전동 공구(전원 케이블 없음)를 의미합니다.

5.1.1 작업장 안전수칙

- a) 작업장을 항상 깨끗이 하고 조명이 잘 들도록 하십시오. 어수선한 작업환경 또는 어두운 작업장은 사고를 초래할 수 있습니다.
- b) 인화성 액체, 가스 또는 먼지가 있어 폭발 위험이 있는 환경에서는 전동공구를 사용하지 마십시오. 전동공구는 먼지나 증기를 점화시킬 수 있는 스파크를 일으킵니다.
- c) 전동공구를 사용할 때, 어린이들이나 다른 사람들이 작업장에 접근하지 못하도록 하십시오. 다른 사람들이 방해하면 기기에 대한 통제를 하기 어렵습니다.

5.1.2 전기에 관한 안전수칙

- a) 전동공구의 플러그가 소켓에 잘 맞아야 합니다. 플러그를 절대 변형시켜서는 안됩니다. 접지된 전동공구와 함께 아답타 플러그를 사용하지 마십시오. 변형되지 않은 플러그와 적합한 소켓을 사용하면 감전의 위험을 줄일 수 있습니다.
- b) 파이프, 히터, 전기레인지, 냉장고와 같은 접지 표면에 신체 접촉을 피하십시오. 신체에 닿을 경우 감전될 위험이 높습니다.
- c) 전동공구가 비에 맞지 않도록 하고 습한 장소에 두지 마십시오. 전동공구에 물이 들어가면 감전될 위험이 높습니다.
- d) 케이블만을 잡고 전동공구를 운반하거나 걸어 놓아서서는 안되며, 소켓에서 전원 플러그를 빼낼 때 케이블만을 잡은 채로 빼지 마십시오. 전원 케이블이 열, 오일, 날카로운 모서리 또는 기기의 가공부위에 접촉하지 않도록 주의하십시오. 손상되거나 영긴 전원 케이블은 감전 위험을 높입니다.
- e) 실외에서 전동공구를 이용하여 작업할 때, 실외용으로 승인된 연장 케이블만을 사용하십시오. 실외용 연장 케이블을 사용하면 감전의 위험을 줄여줍니다.
- f) 전동공구를 습한 환경에서 부득이하게 사용해야 할 경우, 누전 차단기를 사용하십시오. 누전 차단기를 사용하면 감전 위험을 줄일 수 있습니다.

5.1.3 사용자 안전수칙

- a) 신중하게 작업하십시오. 작업에 정신을 집중하고 전동공구를 사용할 때 경솔하게 행동하지 마십시오. 피로한 상태 또는 약물 복용 및 음주 후에는 전동공구를 사용하지 마십시오. 전동공구 사용 시 잠시라도 주의를 소홀히 할 경우 중상을 입을 수 있습니다.
- b) 안전 장비를 갖추고 보안경을 착용하십시오. 전동공구의 종류와 사용에 따라, 먼지 보호 마스크, 미끄럼 방지용 안전 신발, 안전모 또는 귀마개 등과 같은 안전한 보호장비를 착용하면 부상의 위험을 줄일 수 있습니다.
- c) 실수로 기기가 작동하지 않도록 주의하십시오. 전동공구를 전원 그리고/ 또는 배터리에 연결하기 전, 보관 또는 운반 전에 전동공구가 스위치 OFF 상태인지 확인하십시오. 전동공구 운반 시 스위치에 손가락을 대거나 스위치가 켜진 상태에서 전원을 연결하면 사고를 유발할 수 있습니다.
- d) 전동공구의 스위치를 켜기 전, 조정공구 또는 렌치를 제거하십시오. 기기 회전부에 남아있는 공구나 렌치로 인해 부상을 입을 수 있습니다.

- e) 작업시 비정상적인 자세는 피하십시오. 안전한 작업자세가 되도록 하고, 항상 균형을 유지하십시오. 이렇게 하여 예기치 않은 상황에서도 전동공구를 잘 제어할 수 있습니다.
- f) 적합한 작업복을 착용하십시오. 헐렁한 복장이나 장식품을 착용하지 마십시오. 작동하는 기기 가공 부위에 머리, 옷 그리고 장갑이 가까이 닿지 않도록 주의하십시오. 헐렁한 복장, 장식품 혹은 긴 머리가 가공부위에 말려 들어갈 수 있습니다.
- g) 먼지 제거장치나 수거장치를 설치할 수 있는 기기의 경우, 이 장치들이 연결되어 있는지 그리고 제대로 작동되는지를 확인하십시오. 먼지 포집장치 사용은 먼지로 인한 위험을 줄여줄 수 있습니다.

5.1.4 전동공구의 취급과 사용

- a) 기기에 과부하가 걸리지 않도록 하십시오. 귀하의 작업에 적합한 전동공구를 사용하십시오. 적합한 전동공구를 사용하면, 지정된 성능 한도 내에서 더 효율적으로 안전하게 작업할 수 있습니다.
- b) 스위치가 고장난 전동공구는 사용하지 마십시오. 스위치가 작동되지 않는 전동공구는 위험하므로, 반드시 수리를 해야 합니다.
- c) 기기 세정을 실행, 액세서리를 교환 또는 기기를 보관하기 전에, 컨넥터를 전원소켓에서 그리고/ 또는 배터리를 기기에서 빼놓으십시오. 이러한 조치는 실수로 전동공구가 작동하지 않도록 방지합니다.
- d) 사용하지 않는 전동공구는 어린이들의 손이 닿지 않는 곳에 보관하십시오. 기기 사용에 익숙치 않거나 또는 이 안전수칙을 읽지 않은 사람은 기기를 사용해서는 안됩니다. 비숙련자가 전동공구를 사용하면 위험합니다.
- e) 전동공구를 유익해서 관리하십시오. 기기의 가공 부위가 완벽하게 작동하는지, 끼어 있지 않은지, 혹은 부품이 손상되거나 파손되어 있어 전동공구의 기능을 저하시키지 않는지 점검하십시오. 기기 사용 전 손상된 부품을 수리하도록 하십시오. 제대로 관리되지 않은 전동공구는 많은 사고를 유발합니다.
- f) 절단기기는 날카롭고 깨끗하게 관리하십시오. 날카로운 절단면이 있고 잘 관리된 절단기기는 끼이는 경우가 드물고 조절하기도 쉽습니다.
- g) 본 지침에 따라 전동공구, 액세서리, 공구비트 등을 사용하십시오. 이 때 작업 조건과 실시하려는 작업 내용을 고려하십시오. 원래 사용 분기가 아닌 다른 작업에 전동공구를 사용할 경우, 위험한 상황을 초래할 수 있습니다.

ko

5.1.5 서비스

- a) 전동공구는 반드시 자격을 갖춘 전문가에 의해 그리고 순정 대체부품만을 이용하여 수리해야 합니다. 이렇게 하여 전동공구의 안전성을 계속해서 유지할 수 있습니다.

5.2 해머에 대한 안전상의 주의사항

- a) 귀마개를 착용하십시오. 소음은 청각 상실을 유발할 수 있습니다.
- b) 기기와 함께 공급된 보조 손잡이를 사용하십시오. 기기를 제어하지 못하면 부상을 입을 수 있습니다.
- c) 공구 비트가 숨겨진 전선이나 기기 자체의 전원 케이블과 접촉할 수 있는 작업을 할 경우, 항상 기기의 절연된 손잡이 부분을 잡으십시오. 전류가

흐르는 전선과 접촉하면 전동공구의 금속 부위를 통해 감전이 될 수도 있습니다.

5.3 추가적인 안전상의 주의사항

5.3.1 사용자에 대한 안전수칙

- 항상 양손으로 기기의 손잡이를 잡고 기기를 고정시키십시오. 손잡이는 건조하고 깨끗하게, 그리고 오일과 그리스가 묻어있지 않도록 해야 합니다.
- 먼지를 발생시키는 작업을 할 때, 먼지 제거장치 없이 기기를 작동시킬 경우에는 보호 마스크를 착용해야 합니다.
- 손가락의 혈액순환이 잘 되도록 하기 위해, 휴식시간동안 손가락 운동을 하십시오.
- 회전하는 부품을 접촉하지 않도록 하십시오. 기기를 작업장으로 가져온 후에 기기의 스위치를 켜십시오. 회전하는 부품들, 특히 회전하는 공구들에 접촉하면 부상을 당할 수 있습니다.
- 작업할 때 걸려 넘어지는 것을 방지하기 위해, 전원 케이블, 연장 케이블 및 흡인호스는 항상 기기에서 뒤쪽으로 가도록 하십시오. 이렇게 하면 작업할 때 케이블로 인해 걸려 넘어지는 위험을 줄입니다.
- 교반을 위해, 기능 선택 스위치를 "함파 드릴링" 위치에 놓고, 보호장갑을 착용하십시오.
- 어린이에게 기기를 가지고 놀아서는 안된다는 것을 반드시 지시해야 합니다.
- 기기는 어린이나 몸이 약한 사람이 어떠한 지시없이 사용하지 않도록 규정되어 있지 않습니다.

5.3.2 전동공구의 올바른 사용방법과 취급방법

- 작업중인 물체를 고정시키십시오. 작업중인 재료 (물체)를 움직이지 않게 고정시키기 위해, 클램프 또는 바이스를 사용하십시오. 그렇게 함으로써 손으로 고정하는 것보다 더 안전하게 고정할 수 있을 뿐만 아니라, 양손을 공구 조작에 자유롭게 사용할 수 있습니다.
- 드릴 비트가 기기에 적합한 척 시스템인지를 확인한 다음, 척 이답타에 정확하게 고정되도록 확실하게 하십시오.
- 고정되고 안전한 상태가 되도록 유의하십시오.

5.3.3 전기에 관한 안전수칙

- 작업을 시작하기 전에, 예를 들면 금속 탐지기를 이용하여 작업장에서 가려져 있거나 덮혀 있는 전기 배선, 가스 파이프 그리고 하수도관이 있는지를 점검하십시오. 예를 들면 실제로 전기 배선을 손상시켰을 때, 공구 외부의 금속부분에 전기가 흐를 수 있습니다. 이는 전기 쇼크로 인한 심각한 위험이 발생할 수 있음을 의미합니다.
- 기기의 연결 케이블을 정기적으로 점검하고, 손상이 있을 경우 자격이 있는 전문가가 교환하도록 하십시오. 전동공구의 전원 케이블이 손상되었을 경우, 서비스 센터에서 판매되는 승인된 전기 전용 전원 케이블로 교체하십시오. 연장 케이블을 정기적으로 점검하고, 손상되었을 경우 이를 교환하십시오. 작업하는 동안 전원 케이블이나

연장 케이블이 손상되었을 경우에는 절대로 케이블을 만지지 마십시오. 전원 플러그를 소켓에서 빼내십시오. 손상된 전원 케이블과 연장 케이블은 전기 쇼크로 인한 위험이 있습니다.

- 특히 전도성이 있는 물질에서 자주 작업할 경우, 더러워진 기기를 정기적으로 Hilti-서비스 센터에서 점검하십시오. 기기의 표면에 달라 붙어있는 먼지 (특히 전도성이 있는 물질에 붙어있는 먼지)나 습기는 부적합한 조건하에서 전기 쇼크를 일으킬 수 있습니다.
- 실외에서 전동공구를 이용하여 작업할 때는, 최대 30 mA 작동전류의 누전 차단기 (RCD)를 이용하여 기기가 전원에 연결되었는지를 확인하십시오. 누전 차단기를 사용하면 감전 위험을 줄일 수 있습니다. 원칙적으로 최대 30 mA 작동전류의 누전 차단기 (RCD)를 사용하는 것이 권장됩니다.

5.3.4 작업장

- 작업장의 조명을 충분히 밝게 하십시오.
- 작업장을 충분히 환기시키십시오. 환기가 잘 되지 않는 작업장에서는 먼지때문에 건강에 해를 입을 수 있습니다.
- 납이 함유된 드료, 일부 목재, 광물질 및 금속과 같은 물질로부터 나오는 먼지는 건강에 해로울 수 있습니다. 먼지를 흡입하거나 만지면 사용자 또는 근처에 있는 사람이 기관지 질병이나 알레르기 반응을 일으킬 수 있습니다. 딱딱나무 먼지 또는 너도밤나무 먼지와 같은 특정 종류의 먼지는, 특히 목재를 처리하기 위해 사용하는 첨가제(크롬산염, 목재 부식 방지제)와 함께 암을 일으킬 수 있습니다. 석면 물질은 전문가들만이 처리해야 합니다. 가능한 한 먼지 포집장치를 사용하십시오. 먼지 흡입을 극대화시키기 위해서는, 이 전동공구에 적합하게 설계된, 목재 그리고/또는 광물질 먼지를 흡입하는, Hilti가 권장하는 오리지널 이동식 먼지흡입기를 사용하십시오. 작업공간을 충분히 환기시키십시오. 필터 등급 P2의 보호 마스크를 착용할 것을 권장합니다. 가공할 재료에 적용되는, 국가별 규정에 유의하십시오.
- 천공 작업시, 작업할 부분의 반대편을 안전하게 조치를 취하십시오. 천공시 발생하는 분쇄물이 빠져 나오거나 또는 떨어져 다른 사람이 부상을 입을 수 있습니다.

5.3.5 개인안전장비



사용자와 그 주변에 있는 사람들은 기기를 사용하는 동안, 반드시 적합한 보안경, 안전모, 귀마개, 보호장갑 그리고 보호 마스크를 착용해야 합니다.

6 사용 전 준비사항



6.1 측면 손잡이 설치 및 위치 결정 2

1. 전원 플러그를 소켓에서 빼내십시오.
2. 손잡이를 반시계방향으로 돌려서 측면 손잡이의 홈더를 푸십시오.

3. 측면 손잡이 (조임 밴드)를 척 아답타를 거쳐 축 쪽으로 미십시오.
4. 측면 손잡이를 원하는 위치로 돌리십시오.
5. 주의 기기의 지정된 홈에 조임 밴드가 있는지에 유의하십시오.
손잡이를 돌려서 측면 손잡이를 고정시키십시오.

6.2 연장 케이블 및 발전기 또는 변압기 사용

제 2장 "설명" 참조

7 조작



주의
용도에 따라 기기의 토크가 높습니다. 측면 손잡이를 이용하고, 기기를 사용하여 작업할 때에는 항상 양손으로 하십시오. 사용자는, 공구가 갑작스럽게 블로킹할 경우에 대비해야 합니다.

주의
클램프 또는 바이스를 이용하여 고정되지 않은 공작물들을 고정시키십시오.

주의
변속기 익스텐션 하우징을 손잡이로 사용해서는 안됩니다.

주의
사용 전 항상 공구의 손상 여부와 일정하지 않은 마모상태를 점검하십시오.

7.1 준비

주의
사용하는 동안 드릴 비트가 뜨거워지므로, 드릴 비트를 교환할 때에는 보호장갑을 착용하십시오.

7.1.1 삽입공구 장착 3

1. 전원 플러그를 소켓에서 빼내십시오.
2. 드릴 비트가 깨끗한지, 그리고 그리스가 약간 발라져 있는지를 점검하십시오. 필요할 경우 드릴 비트를 청소한 다음, 그리스를 바르십시오.
3. 더스트 캡의 씰링 립의 상태와 청결여부를 점검하십시오. 필요할 경우 더스트 캡을 청소하거나, 씰링 립이 손상되었을 경우에는 더스트 캡을 교환하도록 하십시오.
4. 삽입공구를 척 아답타에 끼운 다음, 삽입공구가 가이드 홈에 안착될 때까지 가볍게 누르면서 돌리십시오.
5. 척 아답타에 끼워지는 소리가 들릴 때까지 삽입공구를 누르십시오.
6. 삽입공구를 잡아 당겨, 정확하게 잠겨졌는지를 점검하십시오.

7.1.2 삽입공구 분리 4

1. 전원 플러그를 소켓에서 빼내십시오.
2. 공구 잠금장치를 뒤로 잡아 당겨 척 아답타를 푸십시오.
3. 드릴 비트를 잡아 당겨 척 아답타에서 빼내십시오.

7.2 작동



주의
바닥에서 작업시 재료의 파편이 튀 수 있습니다. 보안경과 보호장갑을 착용하고, 먼지 제거장치를 사용하지 않을 경우에는 보호 마스크를 착용해야 합니다. 재료의 파편으로 인해, 신체와 눈에 부상을 입을 수 있습니다.

주의
작업과정시 소음이 발생합니다. 귀마개를 착용하십시오. 아주 큰 소음은 귀에 장애를 일으킬 수 있습니다.

주의
기기를 작업 위치에서야 비로소 스위치ON하십시오.

주의
모터가 작동중인 동안에는 기능 선택 스위치를 작동시키지 마십시오.

7.2.1 도난방지시스템 TPS (선택사양)

지침
"도난방지시스템"을 기기에 선택사양으로 설치할 수 있습니다. 기기에 이 시스템이 설치되어 있으면, 해당되는 활성화키를 이용해서만 기기를 활성화시키고 작동시킬 수 있습니다.

7.2.1.1 기기 활성화 5

1. 기기의 전원 플러그를 소켓에 끼우십시오. 황색 도난방지램프가 점멸합니다. 기기는 지금 활성화키로부터 신호를 수신할 준비가 되었습니다.

- 활성화키를 잠금 기호 쪽으로 직접 가져가십시오. 황색 도난방지램프가 꺼지는 즉시, 기기는 사용가능하게 됩니다. 지침 예를 들면 작업장을 옮길 때 또는 전원이 중단될 경우, 기기는 약 20분 동안 작동중비상태에 있게 됩니다. 오랫동안 중단되었을 때에는, 활성화키를 이용하여 기기를 다시 활성화시켜야 합니다.

7.2.1.2 기기용 도난방지시스템기능 활성화

지침
도난방지시스템의 활성화와 사용에 대한 그 외의 자세한 정보는 "도난방지시스템" 사용설명서를 참조하십시오.

7.2.2 함마드릴링 6

지침
저온에서 작업할 경우: 기기는 타격기구가 작동할 수 있을 정도까지의 최저 작동온도를 필요로 합니다. 최저 작동온도에 도달하기 위해서는, 기기를 잠시 바닥에 놓고 공회전시키십시오. 필요할 경우 타격기구가 작동할 때까지 이 과정을 반복하십시오.

- 가능 선택 스위치를 "함마드릴링" 위치에 안착될 때까지 돌리십시오.
- 측면 손잡이를 원하는 위치로 조정한 다음, 정확하게 조립하고 규정대로 고정시키십시오.
- 전원 플러그를 소켓에 끼우십시오.
- 드릴링 성능을 설정하십시오(선택사양). 지침 전원 플러그를 소켓에 끼운 후, 기기를 항상 드릴링 전출력으로 설정해야 합니다. 지침 드릴링 반출력을 설정하기 위해 "반출력" 버튼을 누르면, 드릴링 상태 표시기가 점등합니다. 버튼 "반출력" 버튼을 다시 누르면 기기가 다시 드릴링 전출력으로 스위칭됩니다.
- 기기의 드릴을 원하는 드릴링 위치에 갖다 대십시오.
- 컨트롤 스위치를 천천히 누르십시오 (드릴이 드릴링 구멍에 중심이 맞춰질 때까지는 낮은 회전속도로 작업하십시오).
- 전출력으로 계속 작업하려면, 컨트롤 스위치를 완전히 끝까지 누르십시오.
- 지나치게 압력을 가해 누르면서 작업하지 마십시오. 이렇게 하여 타격 출력이 증가되는 것은 아닙니다. 누르는 힘이 적으면 적을 수록 삽입공구의 수명은 더욱더 길어집니다.
- 구멍을 관통시킬 때 파편이 튀는 것을 방지하기 위해, 관통되기 바로 직전에 회전속도를 낮추어야 합니다.

7.2.3 Active Torque Control (TE 80-ATC/ TE 70-ATC)

기기에 기계식 슬립 클러치 외에 추가로 Active Torque Control 시스템이 설치되어 있습니다. 이 시스템은 드릴 비트가 철근에 걸릴 때나 삽입공구가 갑자기 뺄뚱어졌을 때와 같이 드릴 비트의 축에 회전 조절이 안 되어 기기가 갑자기 멈췄을 때 안전장치로 작동합니다. ATC-시스템이 활성화된 상태에서, 컨트롤 스위치에서 손을 떼면 기기가 다시 작동되고, 모터가 정지된 후에 다시 작동됩니다 (기기가 다시 작동중비상태가 되면 "찰칵" 소리가 들립니다). 작업 위치를 (작업자 위치에서 볼 때) 반시계 방향으로

설정하여 기기가 자유롭게 회전할 수 있도록 해야 합니다. 이것이 불가능할 경우, ATC가 반응하지 않을 수 있습니다.

7.2.4 치출링 작업 7

지침
치출 각도를 24가지의 다양한 위치 (15° 단계)로 로크시킬 수 있습니다. 이를 통해 평 치출과 성형 치출을 항상 최적의 작업위치에서 작동시킬 수 있습니다.

주의
"치출 각도 조정하기" 위치에서 작업하지 마십시오.

- 치출 각도 조정을 위해, 가능 선택 스위치를 "치출 각도 조정하기" 위치에 안착될 때까지 돌리십시오.
- 측면 손잡이를 원하는 위치로 조정한 다음, 정확하게 조립하고 규정대로 고정시키십시오.
- 치출을 원하는 위치로 돌리십시오.
- 치출 로크를 위해, 가능 선택 스위치를 "치출링" 위치에 안착될 때까지 돌리십시오. 모터가 작동중인 동안에는 가능 선택 스위치를 작동시키지 마십시오.
- 치출링을 위해, 전원 플러그를 소켓에 끼우십시오.
- 치출 성능을 설정하십시오(선택사양). 지침 전원 플러그를 소켓에 끼운 후, 기기를 항상 치출작업성능 전출력으로 설정해야 합니다. 지침 치출작업성능 반출력을 설정하기 위해 "반출력" 버튼을 누르면 치출작업성능 표시기가 점등합니다. 버튼 "반출력" 버튼을 다시 누르면 기기가 다시 치출작업성능 전출력으로 스위칭됩니다.
- 기기의 치출을 원하는 치출 작업 위치에 갖다 대십시오.
- 컨트롤 스위치를 완전히 끝까지 누르십시오.

7.2.5 함마링 컷아웃

특수한 드릴 생크식 삽입공구를 이용하여, 로터리 드릴링 (함마링 컷아웃)을 할 수 있습니다. 이러한 종류의 삽입공구는 Hilti 삽입공구 프로그램에 포함되어 있습니다. 예를 들어 스트레이트 생크식 목재 드릴 비트 또는 금속 드릴 비트는 신속 교환식 척에 장착될 수 있고, 로터리 드릴링 (함마링 컷아웃)에 사용될 수 있습니다. 이때 가능 선택 스위치는 반드시 함마 드릴링 위치에 맞춰져 있어야 합니다.

7.2.6 컨트롤 스위치 잠금버튼 8

치출링 작업에서 컨트롤 스위치를 스위치ON된 상태에서 잠갈 수 있습니다.

- 손잡이 상단의 컨트롤 스위치 잠금버튼을 앞쪽으로 미십시오.
- 컨트롤 스위치를 완전히 끝까지 누르십시오. 기기는 이제 연속 작동 모드에 있게 됩니다.
- 리셋하기 위해 컨트롤 스위치 잠금버튼을 되미십시오. 기기가 스위치OFF됩니다.

7.2.7 교반

- 가능 선택 스위치를 "함마드릴링" 위치에 안착될 때까지 돌리십시오.
- 신속 교환식 척을 척 아답타에 끼우십시오.
- 교반 공구를 설치하십시오.

ko

4. 삽입공구를 잡아 당겨, 정확하게 잠겨졌는지를 점검하십시오.
5. 측면 손잡이를 원하는 위치로 조정한 다음, 정확하게 조립하고 규정대로 고정시키십시오.
6. 기기의 전원 플러그를 소켓에 끼우십시오.
7. 교반 공구를 교반 물질이 들어있는 용기에 넣으십시오.
8. 혼합하기 위해 컨트롤 스위치를 서서히 누르십시오.
9. 전출력으로 계속 작업하려면, 컨트롤 스위치를 완전히 끝까지 누르십시오.
10. 혼합물이 튀어 나오지 않게 교반 공구를 작동시키십시오.

8 관리와 유지보수

주의
전원 플러그를 소켓에서 빼내십시오.

8.1 삽입공구의 관리

고착되어 있는 오염물질을 제거하고, 오일을 묻힌 걸레로 그때그때 물질러 공구의 표면이 부식되지 않도록 하십시오.

8.2 기기 관리

주의
기기를, 특히 손잡이 부분이 건조한 상태로 있게 하고, 깨끗하고 오일과 그리스가 묻어있지 않도록 하십시오. 실리콘이 함유된 표면보호제를 사용하지 마십시오.

환기 슬롯이 막힌 상태에서는 기기를 작동시키지 마십시오! 마른 솔로 환기 슬롯을 조심스럽게 청소하십시오. 이물질이 기기 내부로 들어가지 않도록 하십시오. 약간 물기가 있는 천으로 기기 외부를 정기적으로 청소해 주십시오. 청소할 때 스프레이 기구, 스팀 클리너 또는 흐르는 물을 사용해서는 안됩니다! 이러한 것들을 사용할 경우, 기기의 전기적 안전이 위험에 처할 수 있습니다.

8.3 서비스 표시기

지침
기기에는 서비스 표시기가 장착되어 있습니다.

표시기	적색으로 점등	서비스 받을 시점에 도달하였습니다. 기기는 표시기가 점등된 시점부터 자동으로 동력이 차단될 때까지 몇 시간 정도 더 작동시킬 수 있습니다. 기기가 항상 작동준비상태에 있도록, 기기를 제때에 Hiiti 서비스 센터로 가져오십시오.
	적색으로 점멸	고장진단 장 참조.

ko

8.4 수리

경고
전기 부품은 반드시 전기 기술자가 수리하도록 해야 합니다.

기기의 모든 외부 부품에 손상이 있는지 그리고 모든 조작용소들이 완벽하게 작동하는지를 정기적으로

점검하십시오. 부품이 손상되었거나 조작용소들이 완벽하게 작동하지 않을 경우에는 기기를 작동시키지 마십시오. Hiiti 서비스 센터에 수리를 의뢰하십시오.

8.5 관리/수리작업 후, 점검

관리/수리작업 후에는, 모든 보호기구가 설치되어 있으며 고장없이 작동하는지의 여부를 점검해야 합니다.

9 고장진단

고장	예상되는 원인	대책
기기가 작동하지 않음.	전원이 공급되지 않음.	다른 전동공구를 끼우고, 기능을 점검하십시오.
	전원 케이블 또는 플러그 결함.	전기 기술자가 점검하도록 하고, 필요시 교환하십시오.
	발전기가 슬립 모드에 있음.	발전기를, 다른 부하장치 (예: 공사장 램프)에 연결하여 부하를 가하십시오. 그 다음 기기를 껐다가 다시 켜십시오.

고장	예상되는 원인	대책
기기가 작동하지 않음.	기타 전기적 결함.	전기 기술자가 점검하도록 하십시오.
	전원공급중단 후에 전자식 작동금지기가 활성화됨.	기기를 껐다가 다시 켜십시오.
타격이 되지 않음.	기기가 너무 냉각됨.	기기를 최저 작동온도가 되도록 하십시오. 다음 장 참조: 7.2.2 함마드릴링 6
기기가 작동하지 않고 표시기가 적색으로 깜박거림.	기기 손상.	Hilti 서비스 센터에 수리를 의뢰하십시오.
기기가 작동하지 않고 표시기가 적색으로 점등됨.	카본 마모됨.	전기 기술자가 점검하도록 하고, 필요시 교환하십시오.
기기가 작동하지 않고 표시기가 황색으로 깜박거림.	기기가 활성화되지 않음 (도난방지시스템이 장착된 기기에서, 선택사양).	활성화 키를 이용하여 기기를 활성화시키십시오.
기기가 전출력으로 작동되지 않음.	연장 케이블이 너무 김 그리고 / 또는 심선 단면적이 너무 작음.	허용된 길이로 된 연장 케이블 그리고 / 또는 단면적 크기가 충분한 심선을 사용하십시오.
	컨트롤 스위치가 완전히 눌러지지 않음.	컨트롤 스위치를 스톱위치까지 끝까지 누르십시오.
	"반출력" 버튼을 작동시킵니다 (선택사양).	"반출력" 버튼을 누르십시오.
	전원 전압이 너무 낮음.	기기를 다른 전원에 연결하십시오.
드릴이 회전하지 않음.	기능 선택 스위치가 제 위치에 있지 않거나 "치출" 위치 또는 "치출 위치결정" 위치에 있습니다.	기능선택 스위치를 정지상태에서 "함마 드릴링" 위치로 조정합니다.
드릴/ 치줄이 잠금상태에서 풀리지 않음.	척 아답타를 완전히 뒤로 당기지 않았음.	공구 잠금장치를 스톱위치까지 뒤로 당긴 다음, 삽입공구를 빼내십시오.
	측면 손잡이가 정확하게 장착안됨.	측면 손잡이를 쏘 다음, 조임 밴드와 측면 손잡이가 홈에 안착되도록 정확하게 조립하십시오.

ko

10 폐기



Hilti 기기는 대부분이 재사용 가능한 재료로 제작되었습니다. 또한 재활용을 위해서는 먼저 개별 부품을 분리하십시오. Hilti사는 이미 여러 나라에서 귀하의 오래된 기기를 회수, 재활용이 가능하도록 하였습니다. Hilti의 고객 서비스부나 귀하의 판매회사에 문의하십시오.



EU 국가 "전용"

전동공구를 일반 가정의 쓰레기처럼 폐기해서는 안됩니다!

수명이 다 된 기기는 전기/전자-노후기계에 대한 EU 규정에 따라 그리고 각 국가의 법규에 명시된 방식에 따라 반드시 별도로 수거하여 친환경적으로 재활용되도록 하여야 합니다.

11 기기 제조회사 보증

보증 조건에 관한 질문사항은 힐티 파트너 지사에 문의하십시오.

12 EG-동일성 표시(오리지널)

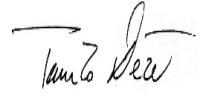
명칭:	콤비 해머
모델명:	TE 80-ATC/ TE 70-ATC/ TE 70/ TE 70B
세대:	01/02/02/02
제작년도:	2007/2007/2007/2009

폐사는 전적으로 책임을 지고 이 제품이 다음과 같은 기준과 규격에 일치함을 공표합니다: 2016년 4월 19일까지: 2004/108/EG, 2016년 4월 20일부터: 2014/30/EU, 2006/42/EG, 2011/65/EU, EN 60745-1, EN 60745-2-6, EN ISO 12100.

Hilti Corporation, Feldkircherstrasse 100,
FL-9494 Schaan



Paolo Luccini
Head of BA Quality and Process
Management
Business Area Electric Tools &
Accessories
05/2015



Tassilo Deinzer
Executive Vice President
Business Unit Power
Tools & Accessories
05/2015

기술 문서 작성자:

Hilti Entwicklungsgesellschaft mbH
Zulassung Elektrowerkzeuge
Hiltistrasse 6
86916 Kaufering
Deutschland

TE 80-ATC/ TE 70-ATC/ TE 70/ TE 70B 鑽鑿兩用電鏈鑽

第一次使用機具前，先務必閱讀操作說明。

務必將操作說明和機具放在一起。

將機具交給其他人時，應將操作說明一併轉交。

內容	頁次
1 一般使用說明	196
2 產品說明	197
3 彈圈夾具、配件	198
4 技術資料	199
5 安全說明	200
6 使用前注意事項	202
7 操作	202
8 維護和保養	203
9 故障排除	204
10 廢棄機具處置	205
11 製造商保固 - 機具	205
12 EC歐規符合聲明 (原版)	205

1 這些號碼表示在圖示中的位置，您可以在操作說明的開始處找到圖示。

操作說明中所稱「機具」是指TE 80-ATC/TE 70-ATC/TE 70鑽鑿兩用電鏈鑽或TE 70B (僅於部份地區供應)。

操作控制及指示燈 **1**

- ① 功能選擇開關
- ② 控制開關鎖
- ③ 控制開關
- ④ 電源線
- ⑤ 省電 (50%) 按鈕 (選配)
- ⑥ 側向握把
- ⑦ 夾頭
- ⑧ 彈圈夾具鎖定
- ⑨ 防盜指示燈 (選配)
- ⑩ 維修指示燈
- ⑪ 省電 (50%) 指示燈 (選配)

1 一般使用說明

1.1 安全須知及其意義

危險

用於告知可能會發生對人體造成嚴重傷害甚至死亡的立即性危險情況。

警告

用於告知可能會發生造成人員受傷或死亡之重度危險情況。

注意

用於告知可能會發生造成人員受傷，或造成設備及其他財產損壞的輕度危險情況。

附註

注意操作說明或其他有用的資訊內容。

1.2 圖形符號之說明及其他資訊

警告標誌



一般警告



警告：有電



警告：表面高溫

遵守標誌



配戴護目鏡



配戴安全帽



配戴保護耳罩



配戴防護手套



配戴口罩



使用前請閱讀本操作說明

符號



退還材料進行回收



鑽鑿鑽孔



鑿孔



鑿位調整



伏特



安培



瓦特



交流電



機具上辨識資料的位置

型號位在型號識別牌而序號則在馬達外殼旁。請在操作說明中記下該資料，並在詢問Hilti代表人員或維修部門時參考該資料。

型號： _____

產品代別： 01/02/02/02 _____

序號： _____

2 產品說明

2.1 按照指示使用產品

本機具係具有氣動鎚擊機制之鑽鑿兩用電鎚鑽。進行鑽孔作業時，整合於TE 80-ATC / TE 70-ATC的自動扭力控制 (ATC) 功能能夠提供更佳的操作舒適度。

本機具專為混凝土、石材、金屬和木材鑽孔而設計，同時也可用來鑿孔。在某些情況下，本機具得作攪拌之用（請參見「機具」、「配件」和「操作」）。不得在會危害人體健康的材料（例如：石棉）上作業。

遵守國家健康與安全要求。

本機具設計係供專業使用，僅可由受過訓練且經授權的人員操作、修理與維護。必須告知該人員可能遭遇到的任何危險。如果讓未受過訓練的人員以錯誤或違反指示的方式使用機具及其附件，會發生危險。

工作環境可包括：建築工地、工場、翻新、改建或新建。

機具僅可在乾燥的環境中使用。

不得在有可能發生火災或爆炸危險的地方使用本機具。

本機具操作僅可使用符合機具型號識別牌上所標示的電壓及電頻。

不得調整或改裝本機具或其零件。

為避免受傷的危險，僅可使用Hilti原廠配件及彈圈夾具。

請遵守本操作說明書中關於操作、保養及維修資訊。

2.2 夾頭

TE-Y (SDS max) 按壓式快速更換夾頭

2.3 開關

平穩啟動轉速控制開關

功能選擇開關：鎚擊鑽孔、鑿孔、鑿位調整 (24種調整檔位)

全功率與省電 (50%) 功率選擇開關 (選配)

可鎖定鑿孔控制開關

2.4 握把

減震、可旋式側向握把

減震握把

2.5 保護裝置

機械式安全保護夾座

電子式重新啟動聯鎖裝置可避免機具在停電後意外啟動 (請參閱第9節「故障排除」)。

其他ATC「自動扭力控制」 (TE 80-ATC / TE 70-ATC)

2.6 潤滑油

具分別潤滑艙的傳動和鎚擊機制

zh

2.7 TPS防盜系統 (選配)

本機具可選配TPS防盜系統。若機具配備本系統，便只能用對應的TPS鑰匙解鎖作運轉預備。

2.8 主動減震系統 (僅限TE 80-ATC)

本機具配備AVR主動減震系統，相較於沒有主動減震功能的機具，能大幅減少震動。

2.9 LED指示燈

維修指示燈LED (請參閱「維護及保養」) 章節

防盜系統指示燈 (選配) (請參閱「操作」章節)

50%功率指示燈 (選配) (請參閱「操作」章節)

2.10 標準配備項目供應數

- 1 電動機具
- 1 側向握把
- 1 潤滑劑
- 1 清潔布
- 1 操作說明
- 1 Hiiti工具箱

2.11 延長線的使用

建議的電纜線導體最小截面積和最長長度

電纜線導體截面積	1.5 mm ²	2.0 mm ²	2.5 mm ²	3.5 mm ²
市電電壓100V		30 m		50 m
市電電壓110-127V	20 m	30 m	40 m	
市電電壓220-240V	30 m		75 m	

2.12 發電機或變壓器的使用

在下列條件完全達到情況下，本機具可以發電機或變壓器來啟動：必須至少能提供兩倍於機具型號識別牌上所標示的輸出電力瓦數。運轉瓦數必須一直維持在額定電壓+5%和-15%之間，頻率必須介於50 – 60 Hz範圍且不能超過65 Hz，且須配備自動電壓調節器及啟動輔助器。

同一發電機或變壓器勿同時使用其他機具或設備。關閉其他機具或設備開關時，會引起過低或過高電壓峰值，這會對機具造成損傷。

3 彈圈夾具、配件

名稱	產品說明
鎚擊鑽頭	∅ 12...45 mm
裂口鑽頭	∅ 40...80 mm
衝擊岩心式鑽頭	∅ 45...150 mm
PCM鑽石鑽頭	∅ 42...132 mm
鑿子	具有TE-Y連接頭的尖頭、扁平 and 特殊形狀的鑿子
木鑽頭	∅ 10...32 mm
金屬鑽頭	最高∅ 20 mm

名稱	項目編號、說明
附公司控制卡、公司遙控及TPS-K鑰匙的TPS防盜系統	206999, 選配
設定機具	32221, 使用TE-Y連接頭設定機具

名稱	項目編號、說明
快拆式夾頭	60208, 自動鑽夾頭適用於木頭鑽頭或具平滑或六角握把的金屬鑽頭。 , 夾頭套263359
不可燃材料攪拌槳, 具備平滑或六角握把	41215 (φ80mm), 41216 (φ110mm), φ 80... 150 mm, 僅能與快拆式夾頭配合使用

4 技術資料

保留更改技術資料權利。

機具	TE 80-ATC	TE 70-ATC	TE 70/TE 70B
重量 (符合01/2003 EPTA程序)	10.2 kg	8.9 kg	7.7 kg
規格 (長x寬x高)	555 mm x 125 mm x 312 mm	524 mm x 123 mm x 294 mm	524 mm x 123 mm x 274 mm

附註

各種額定電壓的機具。請參考機具識別牌上所載電壓及電力。

機具	TE 80-ATC	TE 70-ATC/TE 70/TE 70B
額定輸入值	1,700 W	1,600 W
額定輸入電流	額定電壓100 V : 15 A 額定電壓110 V : 16 A 額定電壓120 V : 15 A 額定電壓220 V : 9.8 A 額定電壓230 V : 9.9 A 額定電壓240 V : 10 A	額定電壓100 V : 15 A 額定電壓110 V : 16 A 額定電壓120 V : 15 A 額定電壓127 V, 僅限TE 70 : 15 A 額定電壓220 V : 9.6 A 額定電壓230 V : 9.8 A 額定電壓240 V : 9.8 A
市電頻率	50...60 Hz	50...60 Hz
鎚擊鑽孔速率	380/min	360/min
單次衝擊力符合05/2009 EPTA程序 (全功率設定)	11.5 J	11 J
單次衝擊力符合05/2009 EPTA程序 (可選用50%功率設定)	5 J	5 J

附註

本設備符合適用標準提供最大許可主電源供應電阻 (Z_{max}) 功能, 使用者安裝設備時, 請注意該位置的公共電源供應網路電阻應小於或等於0.315+j0.197 Ω。如有需要, 此設備的安裝或使用者必須諮詢公共電源供應網路的操作員, 讓設備連接在電源供應電阻小於或等於Z_{max}數值的工作位置。

關於本機具的其他資訊。

ATC電子斷電系統	TE 80-ATC/TE 70-ATC
防護等級	防護等級II (雙重絕緣)

附註

本資訊表所提供之震動噪音量已參照EN 60745標準測量, 並可用來比較不同機具之噪音。它也可作為噪音量的初步評估。註明之震動噪音量表示機具主要應用時之數值。若機具於不同之用途使用, 搭配不同的配件或在保養不良的情況下, 其震動噪音有可能有所不同。在作業過程中, 這有可能大量提高其噪音量。當機具關閉或開啟, 但未進行任何作業時, 其震動噪音量也應列入考量。在作業過程中, 這有可能大量降低其噪音量。確認其他安全措施, 以保護操作員不受震動影響, 例如: 保養機具與其配件、操作前保持雙手溫暖、作業型式之安排等。


噪音和震動資訊 (量測標準依據EN 60745) :

典型A加權聲功率級數, TE 80-ATC	110.5 dB (A)
典型A加權音壓級數, TE 80-ATC	99.5 dB (A)

TE 70-ATC/TE 70/TE 70B的典型A加權聲功率級數	110.5 dB (A)
TE 70-ATC/TE 70/TE 70B的典型A加權音壓級數	99.5 dB (A)
無法判定的聲功率級數	3 dB (A)
TE 80-ATC三軸震動值 (震動向量和)	量測標準依據EN 60745-2-6
混凝土鎚擊鑽孔, $a_{h, HD}$	8.8 m/s ²
鑿孔, $a_{h, Cheq}$	8.5 m/s ²
TE 70-ATC三軸震動值 (震動向量和)	量測標準依據EN 60745-2-6
混凝土鎚擊鑽孔, $a_{h, HD}$	22 m/s ²
鑿孔, $a_{h, Cheq}$	18 m/s ²
TE 70 / TE 70B三軸震動值 (震動向量和)	量測標準依據EN 60745-2-6
混凝土鎚擊鑽孔, $a_{h, HD}$	22 m/s ²
鑿孔, $a_{h, Cheq}$	18 m/s ²
無法判定的三軸震動值 (K)	1.5 m/s ²

5 安全說明

5.1 一般電動機具安全警告

- a)  **警告**
請詳閱所有的安全警示及說明。未能遵守以下警示及說明可能會造成電擊事故、火災和 / 或嚴重的傷害。儲存所有警示和說明以供將來參考。注意事項中所稱的「機具」係指使用電源 (有線) 或電池 (無線) 的電動機具。

5.1.1 工作區域安全

- a) 請保持工作區域的整潔與良好照明。凌亂而昏暗的工作區域容易發生意外。
b) 勿在容易發生爆炸的環境中使用機具，例如有可燃性液體、瓦斯或粉塵存在的環境。機具產生的火花可能會引燃塵埃或煙霧。
c) 操作機具時，請保持與兒童及旁人的距離。注意力不集中容易發生失控的情形。

5.1.2 電力安全

- a) 機具插頭與插座須能互相搭配。勿以任何方式改裝插頭。勿將任何變壓器插頭與與地面接觸 (接地) 的電動機具搭配使用。未經改裝的插頭以及能互相搭配的插座可減少發生電擊的危險。
b) 避免讓身體碰觸到如散熱器、爐灶與冰箱等與土地或地表接觸之物品。如果您的身體接觸到地表或地面，將增加電擊的危險。
c) 勿讓機具暴露在雨中或潮濕的環境。流入機具的水會增加發生電擊事故的危險。
d) 勿濫用電纜線。勿以電纜線吊掛、拖拉機具或拔下機具插頭。電纜線應避開熱氣、油、銳利的邊緣或移動性零件。電纜線損壞或纏繞會增加發生電擊事故的危險。
e) 於室外操作機具時，須使用適用於戶外的延長線。適用於戶外的延長線可降低電擊的危險。
f) 如果無法避免在潮濕的地點操作機具，請使用漏電斷路器 (RCD) 保護電源供應器。使用漏電斷路器 (RCD) 可降低電擊的風險。

5.1.3 人員安全

- a) 操作機具時，請提高警覺，注意進行中的工作並善用常識。感到疲勞或受到藥物、酒精或治療的影響時勿使用機具。操作機具時稍不留神就可能會造成嚴重的人員傷亡。
b) 佩戴個人防護裝備。請隨時配戴眼罩。適當使用防護面罩、防滑鞋、安全帽及耳罩等安全防護設備可減少人員的傷害。
c) 避免不經意的啟動。在接上電源或電池組、抬起或攜帶機具之前，務必確認開關處於關閉的位置。攜帶機具時，如果把手指放在開關上，或在開關開啟時，將機具插上插頭容易發生意外。
d) 啟動機具前，應將所有調整鑰匙或扳手移開。將扳手或鑰匙留在機具的旋轉零件中可能會造成人員傷害。
e) 勿將手伸出過遠。隨時站穩並維持平衡。這可讓您在意外情況發生時，對機具有較好的控制。
f) 穿著適當服裝。請勿穿寬鬆的衣服或配戴珠寶。頭髮、衣服與手套應遠離移動性零件。移動性零件可能會夾到寬鬆的衣服、珠寶或長髮。
g) 如果機具可連接吸塵裝置與集塵設備，請連接並適當使用這些設備。使用集塵裝置可降低與粉塵有關的危險。

5.1.4 機具的使用與保養

- a) 不可強制使用機具。依據用途使用正確的機具。根據設計的速率使用機具可更快速安全地完成工作。
b) 機具如果無法利用開關將其開啟及關閉時，請勿使用。任何無法以開關控制的機具都很危險且需要修理。
c) 在進行任何調整、更換配件、或貯放電動機具前，請先將插頭拔離插座，或將電池匣自電動機具卸下。此預防安全措施可降低機具意外啟動的危險。
d) 將關閉的機具貯放在兒童拿不到的地方，勿讓不熟悉或未詳閱本說明的人員操作本機具。機具在未經訓練的使用者手中是很危險的。
e) 維護機具。請檢查移動性零件有無偏移或黏合的情形、零件有無破損，以及任何會影響機具運轉的狀況。

況。如果機具受損，請先修理再使用。很多意外便是由維護不當的機具造成的。

- 保持切割機具的銳利與清潔。具銳利切割邊緣的切割機具如果得到適當的維護，便較不會發生黏合的現象，且較容易控制。
- 遵守本指示說明使用機具、配件和工具組等，並考量工作條件與待進行的工作。將機具用在原目的之外用途可能會造成危險。

5.1.5 維修

- 請將機具交給合格的維修人員進行維修，並使用相同的替代零件。這可確保維護機具安全。

5.2 鎚擊安全警告

- 請配戴耳罩。暴露於噪音環境下會導致聽力受損。
- 請使用機具輔助握把。機具失控可能會導致人員受傷。
- 當所進行的工作，其切割配件可能會碰觸到隱藏配線或其自身的電線時，進行操作時請握住機具的絕緣握把。與「導電」電線接觸的切割配件可能會導致機具暴露在外金屬零件「導電」，使得操作人員遭受電擊。

5.3 其他安全指示

5.3.1 人員安全

- 保持以雙手緊握機具握把。保持握把的乾燥與清潔，不要讓上面出現油脂。
- 在會製造灰塵，且沒有吸塵設備的場所使用機具工作時，請務必配戴呼吸保護口罩。
- 在工作中的休息時間放鬆雙手並運動手指，以改善手指的血液循環。
- 避免接觸旋轉中的零件。將機具移到工件位置後再開啟電源。碰觸旋轉零件，特別是旋轉的彈圈夾具，會導致受傷。
- 工作時，請將電源線及延長線朝機具的後方移動。這有助於避免工作時被電線絆倒。
- 使用電動機具攪拌時，請設定功能選擇開關轉到「鎚擊鑽孔」，並戴上防護手套。
- 必須禁止孩童玩弄本設備。
- 本設備非設計供孩童、疲憊不堪或未受過指示與訓練的人員使用。

5.3.2 機具的使用與保養

- 固定工件請使用固定夾或架子來固定工件。這會比以手來握住工件更穩固，而且可以讓您空出雙手來操作機具。
- 請檢查所使用的彈圈夾具是否與夾頭系統相容，且正確而穩固地放入夾頭中。
- 以穩固且安全的姿勢工作。

5.3.3 電力安全

- 開始工作前，請先檢查工作區域（例如使用金屬探測器）以確保工作場所隱藏的電纜線、瓦斯管或水管外有無外露。例如，當不小心損害電纜線時，機具外部的金屬零件可能會導電。這會大大增加發生電擊意外的危險。
- 請定期檢查機具的電源線，並於發現損壞時，請合格的電力專員更換。若機具的電源線損壞，必須以Hilti顧客服務部門所提供並認可的專用電源線更換。請定期檢查延長線，並在發現損壞時予以更換。當機具運轉時，如果發現電源線或延長線受損，請勿碰觸。將電源線插頭拔離插座。受損的電源線或延長線可能會引發電擊事故。
- 經常使用於導電材質的機具若是骯髒或積著粉塵，應定期交給Hilti維修中心檢查。當機具表面覆蓋灰塵（尤其是導電材質所產生之灰塵）或在附著水氣等不利的環境下，皆有導致電擊的風險。
- 當您在戶外使用電源機具時，請確定該機具所接電源係利用最大電流為30 mA（跳脫電流）。使用漏電斷路器可降低發生電擊事故的危險。
- 建議使用最大30 mA跳脫電流的漏電斷路器（RCD）。

5.3.4 工作區域

- 請確保工作場所所有足夠的照明。
- 請確保工作場所所有適當的通風。在通風不良的工作場所接觸粉塵有損健康。
- 像是含鉛塗料、部份木材、礦物與金屬等基材所產生的粉塵可能對人體有害。操作人員與旁觀者接觸或吸入粉塵可能會引起過敏及/或造成呼吸系統疾病。像是橡木與山毛櫸木材的粉塵已列為致癌物質，尤其是當它們使用調濕塗料（鉻酸鹽、木材防腐劑）時。包含石棉之基材務必由專人處理。在能使用吸塵裝置的工作場所中請使用吸塵裝置。若要提高收集粉塵的效率，請使用Hilti所建議之適合木材及/或礦物粉塵真空吸塵器。請確保工作場所適當的通風。建議使用等級P2之防護面罩或過濾器。請依照國家法規處理您作業的基材。
- 如果工作包括鑿穿作業，請於工件另一面採取適當防護措施。鑿穿的碎片會掉落並使他人受傷。

5.3.5 人員防護配備



機具運轉時使用者及在近處的人，必須配戴合適的護目鏡及安全帽、聽力保護耳罩、保護性手套和呼吸保護口罩。

6 使用前注意事項



6.1 安裝並調整側向握把 2

1. 將電源線插頭自插座拔除。
2. 依逆時針方向旋轉握把，鬆開側向握把夾緊帶。

3. 將夾具的側向握把夾緊帶滑移至機具前端的圓筒段。
4. 將側向握把旋轉至需要的位置。
5. 注意 檢查夾緊帶是否與機具溝槽咬合。依順時針方向旋轉握把，確保鎖緊側向握把。

6.2 延長線和發電機或變壓器的使用

請參考第2節「說明」。

7 操作



注意

本機具為符合其設計的各種應用方式，會產生很高的扭力。請保持使用側向握把並以雙手握住機具。使用者必須對彈圈夾具突然的卡住及熄火有所準備。

注意

請使用固定夾或架子來穩固工件。

注意

傳動部位前端的環軸不能抓握。

注意

在每次使用前檢查彈圈夾具或是不均勻磨痕。

7.2 操作



注意

操作過程中可能會將材料擊成碎片。請配戴護目鏡及安全手套。若現場無吸塵設備，則必須配戴防護口罩。碎裂的材料可能會對眼睛與身體造成傷害。

注意

本作業會產生噪音。請配戴耳罩。暴露於噪音環境下會導致聽力受損。

注意

僅在將機具定位於作業位置後，才能啟動電源。

注意

馬達啟動時，請勿操作功能選擇預備。

7.1 使用準備

注意

更換彈圈夾具時請戴上手套，因為彈圈夾具在使用過程中溫度會上升。

7.1.1 安裝彈圈夾具 3

1. 將電源線插頭自插座拔除。
2. 請檢查彈圈夾具接頭是否保持乾淨且稍微上過潤滑油脂。如有必要，請清潔並上潤滑油脂。
3. 檢查防塵套密封口是否乾淨而且狀態良好。如有必要，請清潔防塵套密封口，或是如果密封口有損壞便予以更換。
4. 將彈圈夾具推入夾頭，並輕壓旋轉，直到進入導溝槽。
5. 將彈圈夾具更深推入夾頭，直到聽到咬合聲音。
6. 請檢查彈圈夾具是否正確咬合。（以拉取方式檢查）

7.1.2 移除彈圈夾具 4

1. 將電源線插頭自插座拔除。
2. 往後拉出彈圈夾具鎖定套筒，以便打開夾頭。
3. 將彈圈夾具自夾頭拉出。

7.2.1 TPS防盜系統（選配）

附註

本機具可安裝選配的防盜系統。若機具配備本系統，便只能用對應的TPS鑰匙解鎖作運轉預備。

7.2.1.1 解鎖機具 5

1. 將電源線插頭插入插座。黃色防盜指示燈LED閃爍。機具現在可接收TPS鑰匙的訊號。
2. 請將TPS啟動鑰匙置於上解鎖符號。黃色防盜指示燈LED一熄滅機具便解鎖。

附註 若因例如電力故障或移動到不同工作地點而導致電力暫時中斷，機具在約20分鐘內仍會維持運轉狀態。若電力中斷時間較長，就必須再使用TPS鑰匙解鎖機具。

7.2.1.2 啟用機具防盜系統

附註

有關啟用與使用防盜系統的進一步詳細資訊，請參閱防盜系統的操作說明。

7.2.2 鎚擊鑽孔 G

附註

低溫環境下運作：鎚擊機制僅在當機具達到最低運轉溫度時，方能運作。請將鑽頭尖端或鑿尖置於工件接觸面，並啟動機具使之於無負載下運轉，直到達到最低運轉溫度。如果必要，請重複此程序直到鎚擊機制開始運作。

1. 將功能選擇開關轉到「鎚擊鑽孔」位置。
2. 將側向握把置於需要的位置上，並檢查是否正確安裝並穩固。
3. 將電源線插頭插入插座。
4. 設定所需鑽孔功率（選配）。
附註 連接電源線到電源供應後，機具保持在全鑽孔功率設定。
附註 若要設定機具省電（50%）鑽孔功率，請按「省電」按鈕。鑽孔電力指示燈會點亮。若要重新選擇全鑽孔功率，再按「省電」按鈕一次。
5. 將機具及鑽頭置於待鑽的孔點。
6. 慢慢按下控制開關（以慢速鑽入，直到鑽頭進入孔洞中央）。
7. 將控制開關完全按下，以全功率繼續鑽孔。
8. 切勿施以過大壓力。這不會增加機具的鎚擊效能。減少施壓可延長彈圈夾具使用壽命。
9. 鑽穿以前，請慢慢降低鑽孔速度以避免損壞後表面。

7.2.3 主動扭力控制 (TE 80-ATC / TE 70-ATC)

除了機械式安全滑動夾座，本機具也可搭配主動扭力控制系統使用。系統提供緩和和機制，因為鑽孔時，機具鑽頭軸會突然轉動，造成機具意外關閉。例如，鑽頭碰觸到鋼筋或鑽頭無意中傾斜時，會造成鑽頭卡住。啟動扭力控制系統時，馬達停止運轉後（「喀答」一聲表示機具已經再次準備就緒），鬆開控制開關，以便重新啟動控制開關重新啟動機具。請站在可讓電動機具自由以逆時針方向旋轉的位置（以操作員的角度）。如果無法轉動，ATC系統則無法反應。

7.2.4 鑿孔 I

附註

鑿子可調整在24段不同檔位（每15°一段）。這樣便可確保平鑿和各特殊形狀鑿子設定在最佳運作位置。

注意

當開關設定為「鑿子調整」時，請勿操作機具。

8 維護和保養

注意

將電源線插頭自插座拔離。

8.1 彈圈夾具的保養

清潔並除去積存在彈圈夾具上的泥土和灰塵，並常用浸油布擦拭保護以防止生銹。

1. 若要調整鑿子，請將功能選擇開關轉到「鑿位調整」位置。
2. 將側向握把置於需要的位置上，並檢查是否正確安裝並穩固。
3. 將鑿子旋轉到需要的位置。
4. 若要在需要的位置上鎖定鑿子，請將功能選擇開關轉到「鑿孔」位置。馬達運轉時，請勿操作功能選擇開關。
5. 若要開始鑿孔，請將機具的電源線到插到電源插座。
6. 設定所需鑿孔功率（選配）。
附註 連接電源線到電源供應後，機具會保持設定在全鑿孔功率。
附註 若要設定機具省電（50%）鑿孔功率，請按「省電」按鈕。鑿孔電力指示燈會點亮。若要重新選擇全鑿孔功率，再按「省電」按鈕一次。
7. 將鑿尖置於鑿孔開始位置。
8. 將控制開關完全壓下。

7.2.5 無鎚擊鑽孔

使用含特殊連接頭之鑽頭時，可進行無鎚擊鑽孔作業。HiTi提供此種鑽頭。例如，若安裝一體設計快拆式夾頭，即可於木頭或不鏽鋼上使用連接平滑柄的鑽頭進行無鎚擊鑽孔作業。當機具以此方式操作時，必須將功能選擇開關設定在「Hammer drilling」（鎚擊鑽孔）。

7.2.6 控制開關鎖 B

鑿孔時，可將控制開關鎖定在「開啟」的位置。

1. 將控制開關鎖往前推到握把上方。
2. 將控制開關完全壓下。
機具會以原來的模式執行操作。
3. 要取消原來的操作模式，將控制開關鎖滑到後面。
機具便會關閉。

7.2.7 攪拌

1. 將功能選擇開關轉到「Hammer drilling」（鎚擊鑽孔）位置。
2. 將快拆式夾頭插入機具夾頭。
3. 安裝攪拌槳。
4. 請檢查彈圈夾具是否正確咬合。（以拉取方式檢查）
5. 將側向握把置於需要的位置上，並檢查是否正確安裝並穩固。
6. 將電源線插頭插入插座。
7. 將攪拌槳放到裝待攪拌材料的容器中。
8. 若要開始攪拌，慢慢按下控制開關。
9. 將控制開關完全按下，以全功率繼續攪拌。
10. 小心使用攪拌槳，避免濺出及溢出。

8.2 機具保養

注意

請保持機具，尤其是握把表面的清潔，並避免與油脂及潤滑劑接觸。請勿使用內含砂樹脂的清潔劑。

排氣槽阻塞時請勿使用機具。請使用乾燥之刷子小心清潔排氣槽。勿讓異物進入機具內部。請定期以微濕抹布清潔

機具外部。請勿使用噴霧、水壓清潔設備或流動水清洗裝置。這會對機具的電力安全造成不良影響。

8.3 維修指示燈

附註

本機具配備維修指示燈。

指示燈	持續紅燈	維修間隔結束 – 維修日期已到。在指示燈第一次亮起後，電動機具在自動斷電啟用前還可持續使用數個小時。若要確保機具隨時處於就緒使用的狀態，應及時送回Hilti進行維修。
	閃爍紅燈	請參閱「故障排除」。

8.4 保養

警告

電動機具電力部分的修復工作僅可由經訓練的電力專員進行。

請定期檢查機具外部零件有否損壞，並確定所有控制裝置皆可正常運作。如果有零件受損或控制裝置無法正常運作，請勿操作機具。必要時，請將機具送至Hilti維修中心修理。

8.5 機具保養與維修後的檢查

在完成機具的保養與維護工作後，請檢查所有防護與安全裝置是否已安裝且能正常運作。

9 故障排除

故障	可能原因	故障排除
機具無法啟動。	電源供應中斷。	將插頭插入另一電器並檢查是否可啟動。
	電源線或插頭有瑕疵。	送交經訓練電力專員檢查，必要時予以更換。
	發電機有睡眠模式。	連接另一設備電源（例如燈泡）至發電機上。然後先關閉再開啟機具。
	其他電力故障。	送交經訓練電力專員檢查。
	電源中斷後啟用了電子重新啟動聯鎖裝置。	再次切換機具開關（先關閉再開啟）。
電鎚鑽無法運作。	機具溫度太冷。	將機具暖機至最低操作溫度。 參閱章節：7.2.2 鎚擊鑽孔 6
機具無法啟動且LED閃紅燈。	機具發生故障。	必要時，請將機具送至Hilti維修中心修理。
機具無法啟動且LED亮紅燈。	碳刷磨損。	送交經訓練電力專員檢查，必要時予以更換。
機具無法啟動且指示燈閃黃燈。	機具未解鎖（有選配防盜系統的機具）。	使用TPS鑰匙解鎖機具。
機具未達充分電力。	延長線太長或口徑規格不足。	使用經認可的延長線及 / 或足夠的口徑。
	未完全按下控制開關。	按下控制開關直到可以運轉。
	「省電」按鈕已啟用（選配）。	按下「省電」按鈕。
	電源供應電壓過低。	連接機具至不同的電源。
鑽頭無法旋轉。	功能選擇開關未啟用或在「鑿孔」或「鑿位調整」等位置。	當馬達停下來時，請將功能選擇器開關移到「鎚擊鑽孔」位置。
無法鬆開夾頭上的鑽頭 / 鑿子。	夾頭未完全拉回。	將夾頭拉回，直到移除彈圈夾具。
	側向握把未正確安裝。	鬆開側向握把並重新安裝，讓夾鉗板與側向握把在溝槽中接合。

10 廢棄機具處置



Hilti機具或設備所採用的材料，大部分都可回收利用。材料在被回收前必須正確地分類。Hilti在很多國家已有設立據點，將您的舊機具或設備回收。請詢問您的Hilti客戶服務部或Hilti代表人員以取得進一步資訊。



僅適用於歐盟國家。

不可將電動機具與家庭廢棄物一併處置。

依據歐盟指令關於電子及電器設備廢棄物的規範，以及國家相關施行法律規定，已達使用年限的電子設備必須分別收集，並交由環保回收機構處理。

11 製造商保固 - 機具

如果您對於保固條件有任何問題，請聯絡當地Hilti代理商。

12 EC歐規符合聲明 (原版)

產品名稱：	鑽鑿兩用電鎚鑽
型號：	TE 80-ATC/ TE 70-ATC/ TE 70/ TE 70B
產品代別：	01/02/02/02
製造年份：	2007/2007/2007/2009

本公司在此聲明，我們的唯一責任在於本產品符合下列指示或標準：至2016年4月19日為止：2004/108/EC，自2016年4月20日起：2014/30/EU，2006/42/EC，2011/65/EU，EN 60745-1，EN 60745-2-6，EN ISO 12100。

Hilti Corporation, Feldkircherstrasse 100,
FL-9494 Schaan

Paolo Luccini
Head of BA Quality and Process
Management
Business Area Electric Tools &
Accessories
05/2015

Tassilo Deinzer
Executive Vice President

Business Unit Power
Tools & Accessories
05/2015

zh

技術文件歸檔於：

Hilti Entwicklungsgesellschaft mbH
Zulassung Elektrowerkzeuge
Hiltistrasse 6
86916 Kaufering
Deutschland

TE 80-ATC/ TE 70-ATC/ TE 70/ TE 70B 组合锤

在第一次使用电动工具之前请务必阅读本操作说明。

应始终将本操作说明与电动工具保存在一起。

当您 will 将电动工具交给他人时，请确保一并交付本操作说明。

目录	页码
1 概述信息	206
2 描述	207
3 插入工具、配件	209
4 技术数据	209
5 安全说明	210
6 在使用之前	212
7 操作	212
8 维护和保养	214
9 故障排除	214
10 废弃处置	215
11 制造商保修 - 工具	215
12 EC 符合性声明 (原稿)	216

❶ 有关这些编号请参考相应的示意图。示意图位于操作说明开头的位置。
在本操作说明中，“电动工具”是指 TE 80-ATC/ TE 70-ATC/ TE 70 组合锤或 TE 70B (仅在某些区域中可用)。

操作控制器和指示灯 ❶

- ❶ 功能选择开关
- ❷ 控制开关锁
- ❸ 控制开关
- ❹ 电源线
- ❺ 降低功率 (50%) 按钮 (选装)
- ❻ 侧面手柄
- ❼ 夹头
- ❽ 插入工具锁
- ❾ 防盗保护指示灯 (选装)
- ❿ 维护指示灯
- ⓫ 降低功率 (50%) 指示灯 (选装)

1 概述信息

1.1 安全提示及其含义

-危险-

用于让人们能够注意到可能会导致严重身体伤害或致命的迫近危险。

警告!

用于让人们能够注意到可能会导致严重人身伤害或致命的潜在危险情形。

-小心-

用于让人们能够注意到可能会导致较小人身伤害、设备损坏或其它财产损失的潜在危险情形。

-注意-

用于提醒人们注意操作说明和其它有用信息。

1.2 象形图的解释和其它信息

警告符号



一般警告



警告：小心触电



警告：高温表面

责任符号



戴上护目装置



戴上安全帽



戴上护耳装置



戴上防护手套



戴上呼吸防护装置



请在使用之前阅读操作说明。

符号



返还材料用于回收利用



锤击钻孔



凿边



凿子位置调整



V



安培



瓦特



交流电

Hz

赫兹

n_0

无负荷下的
额定转速

/min

每分钟转数

Ø

直径



双重绝缘



装备防盗保护系统



锁止符号

电动工具上标识数据的位置

型号名称可以在铭牌上找到，序列号位于电机壳体的侧面。将这些数据记录在您的操作说明上，当向您的 Hilti 公司代表或服务部门提出查询时，将总是需要它们作为参考。

型号：

分代号：01/02/02/02

序列号：

2 描述

2.1 产品使用指南

本电动工具是带有气动锤击机构的电动组合锤。集成在 TE 80-ATC/TE 70-ATC 中的 ATC (主动扭矩控制) 功能在钻孔时能够提供更佳的操作舒适性。

本电动工具设计用于在混凝土、砖石建筑、金属和木材中钻孔，也可用于凿边。在一定条件下，本电动工具适合用于搅拌用途 (参见“工具、配件”和“操作”章节)。

不允许在对健康有害的材料上工作 (例如石棉)。

遵守国家健康和国家安全要求。

本电动工具仅供用于专业用途，并且只能由经过授权和培训的人员操作、维护和保养。该人员必须了解可能遇到的任何特殊危险。不按照说明使用或未经培训的人员不正确地使用电动工具或其辅助设备，可能会带来危险。

工作环境可能涉及：建筑工地、车间内的翻新、改装或新建等工作。

电动工具只能用于干燥环境。

不要将电动工具用于存在火灾或爆炸危险的场合。

只有当相连电源的电压和频率符合电动工具铭牌上的给定信息时，才能操作电动工具。

不允许改装电动工具或篡改其部件。

为避免造成人身伤害，仅允许使用 Hilti 公司原装配件和插入工具。

请务必遵守操作说明中列出的有关操作、维护和保养的信息。

2.2 夹头

TE-Y (SDS max) 快速更换“卡装”夹头

2.3 开关

速度控制开关 (用于平稳启动钻孔)

功能选择开关：锤击钻孔、凿边、凿子调整 (24 个位置)

用于全功率或降低功率 (50%) (选装) 的功率选择开关

可锁止用于凿边的控制开关

cn

2.4 把手

可旋转减振侧面手柄
减振把手

2.5 保护装置

机械安全离合器

电子重新启动联锁装置，以防在电源中断之后电动工具意外重新启动（参见第 9 章节“故障排除”）。
附加 ATC “主动扭矩控制”（TE 80-ATC/TE 70-ATC）

2.6 润滑

带有独立润滑室的传动和锤击机构

2.7 TPS 防盗保护系统 (选装)

电动工具可选装 TPS 防盗保护系统。如果电动工具配备了此系统，则只能使用相应的 TPS 键才可令其解锁并做好操作准备。

2.8 主动减振 (仅 TE 80-ATC)

该电动工具配备 AVR 主动减振系统，与不带 AVR 的电动工具相比，它可以显著减小振动。

2.9 LED 指示灯

维护指示灯 LED (参见“维护和保养”章节)

防盗保护系统指示灯 (选装) (参见“操作”章节)

降低功率 (50%) 指示灯 (选装) (参见“操作”章节)

2.10 标准供货提供的部件：

- 1 电动工具
- 1 侧面手柄
- 1 润滑脂
- 1 清洁布
- 1 操作说明
- 1 Hilti 工具箱

2.11 使用加长电缆

推荐使用的导体最小截面积和最大电缆长度

导体截面积	1.5 mm ²	2.0 mm ²	2.5 mm ²	3.5 mm ²
电源电压 100 V		30 m		50 m
电源电压 110-127 V	20 m	30 m	40 m	
电源电压 220-240 V	30 m		75 m	

2.12 使用发电机或变压器

本电动工具可以使用发电机或变压器进行供电，但必须满足条件：供电单元提供的功率输出瓦数必须至少为电动工具铭牌上数值的两倍。工作电压必须一直保持在额定电压的 +5% 和 -15% 范围内，频率必须在 50 - 60 Hz 范围内并且绝不会高于 65 Hz，供电单元必须配备自动电压调节和启动增压装置。

切勿将发电机或变压器同时用于操作其它电动工具或设备。否则，在开启和关闭其它电动工具或设备时，可能会引起电压不足或过电压峰值，从而导致当前电动工具发生损坏。

3 插入工具、配件

名称	说明
锤钻钻头	∅ 12...45 mm
开破钻头	∅ 40...80 mm
冲击式取芯钻头	∅ 45...150 mm
PCM 金刚石取芯钻头	∅ 42...132 mm
凿子	带 TE-Y 连接端的尖头、平头和成形凿子
木工钻头	∅ 10...32 mm
钻金属用钻头	最大 ∅ 20 mm

名称	品号, 说明
TPS 防盗保护系统, 带公司卡、公司遥控器和 TPS-K 键	206999, 选装件
设定工具	32221, 带 TE-Y 连接端的设定工具
快速释放夹头	60208, 用于木工和钻金属用钻头的无键夹头, 带平滑或六角形刀柄, 夹头座 263359
用于非可燃材料的搅拌叶片, 带平滑或六角形刀柄	41215 (∅80mm), 41216 (∅110mm), ∅ 80...150 mm, 只能与无键快速释放夹头一起使用

4 技术数据

保留作出技术更改的权利！

电动工具	TE 80-ATC	TE 70-ATC	TE 70/TE 70B
重量 (按照 EPTA 程序 01/2003)	10.2 kg	8.9 kg	7.7 kg
尺寸 (L x W x H)	555 mm x 125 mm x 312 mm	524 mm x 123 mm x 294 mm	524 mm x 123 mm x 274 mm

cn

-注意-

喜利得可提供具有不同额定电压的电动工具。有关电动工具额定电压和额定输入功率的详细信息, 请参见其铭牌。

电动工具	TE 80-ATC	TE 70-ATC/TE 70/TE 70B
额定输入	1,700 W	1,600 W
额定输入电流	额定电压 100 V : 15 A 额定电压 110 V : 16 A 额定电压 120 V : 15 A 额定电压 220 V : 9.8 A 额定电压 230 V : 9.9 A 额定电压 240 V : 10 A	额定电压 100 V : 15 A 额定电压 110 V : 16 A 额定电压 120 : 15 A 额定电压 127 V, 仅 TE 70 : 15 A 额定电压 220 V : 9.6 A 额定电压 230 V : 9.8 A 额定电压 240 V : 9.8 A
电源频率	50...60 Hz	50...60 Hz
锤击钻孔速度	380/min	360/min
单次冲击能量 (按照 EPTA 标准 05/2009) (全功率设置)	11.5 J	11 J
单次冲击能量 (按照 EPTA 标准 05/2009) (50% 功率设置 (可选))	5 J	5 J

-注意-

本设备符合适用标准的要求，前提是用户装置与公共电网之间接口处的最大允许电源阻抗 (Z_{max}) 小于或等于 $0.315+j0.197 \Omega$ 。机器安装人员或用户应负责确保机器仅与阻抗小于或等于 Z_{max} 的电源点连接，必要时可向供电网络运营商咨询。

有关电动工具的其他信息

ATC 电子切断	TE 80-ATC/TE 70-ATC
保护等级	保护等级 II (双重绝缘)

-注意-

本信息表中给出的振动传导水平已经按照 EN 60745 中给定的标准化测试进行了测量，并可用于比较一个工具与另一个工具。它还可用于初步评价受振动影响的程度。表中发布的振动传导水平只适用于本电动工具的主要应用场合。如果将电动工具用于不同的应用场合、使用不同的配件或维护不良，则振动传导水平可能不同，而且这可能会显著增加操作者在整个工作期间受振动影响的程度。对受振动影响程度的估计还应考虑当关闭电动工具或当它运行但实际未进行工作时情况，这样可以显著减少操作者在整个工作期间受振动影响的程度。此外，应确定附加安全措施，以保护操作者免受振动影响，例如：正确维护电动工具和配件、保持双手温暖、制订合理的工作计划等。

噪声和振动信息 (按照 EN 60745 测量)：

典型的 A 加权声功率级，TE 80-ATC	110.5 dB (A)
典型的 A 加权声压级，TE 80-ATC	99.5 dB (A)
典型的 A 加权声功率级，TE 70-ATC/TE 70/TE 70B	110.5 dB (A)
典型的 A 加权声压级，TE 70-ATC/TE 70/TE 70B	99.5 dB (A)
给定声级的不确定性	3 dB (A)
TE 80-ATC 的三维振动值 (振动向量和)	按照 EN 60745-2-6 测量
在混凝土中锤击钻孔， $a_{h, HD}$	8.8 m/s ²
凿边， $a_{h, Cheq}$	8.5 m/s ²
TE 70-ATC 的三维振动值 (振动向量和)	按照 EN 60745-2-6 测量
在混凝土中锤击钻孔， $a_{h, HD}$	22 m/s ²
凿边， $a_{h, Cheq}$	18 m/s ²
TE 70/TE 70B 的三维振动值 (振动向量和)	按照 EN 60745-2-6 测量
在混凝土中锤击钻孔， $a_{h, HD}$	22 m/s ²
凿边， $a_{h, Cheq}$	18 m/s ²
三维振动值的不确定性 (K)：	1.5 m/s ²

5 安全说明

5.1 电动工具通用安全警告

a) 警告！

阅读所有警告和所有说明。不遵照以下警告和说明会导致电击、着火和/或严重伤害。保存所有警告和说明书以备查阅。在所有下列的警告中术语“电动工具”指市电驱动(有线)电动工具或电池驱动(无线)电动工具。

5.1.1 工作场地的安全

- 保持工作场地清洁和明亮。混乱和黑暗的场地会引发事故。
- 不要在易爆环境，如有易燃液体、气体或粉尘的环境下操作电动工具。电动工具产生的火花会点燃粉尘或气体。
- 让儿童和旁观者离开后操作电动工具。注意力不集中会使操作者失去对工具的控制。

5.1.2 电气安全

- 电动工具插头必须与插座相配。绝不能以任何方式改装插头。需接地的电动工具不能使用任何转换插头。未经改装的插头和相配的插座将减少电击危险。
- 避免人体接触接地表面，如管道、散热片和冰箱。如果你身体接地会增加电击危险。
- 不得将电动工具暴露在雨中或潮湿环境中。水进入电动工具将增加电击危险。
- 不得滥用电线。绝不能用电线搬运、拉动电动工具或拔出其插头。使电线远离热源、油、锐边或运动部件。受损或缠绕的软线会增加电击危险。
- 当在户外使用电动工具时，使用适合户外使用的外接软线。适合户外使用的软线将减少电击危险。
- 如果在潮湿环境下操作电动工具是不可避免的，应使用剩余电流动作保护器 (RCD)。使用 RCD 可减小电击危险。

5.1.3 人身安全

- 保持警觉，当操作电动工具时关注所从事的操作并保持清醒。当你感到疲倦，或在有药物、酒精或治疗反应时，不要操作电动工具。在操作电动工具时瞬间的疏忽会导致严重人身伤害。
- 使用个人防护装置。始终佩戴护目镜。安全装置，诸如适当条件下使用防尘面具、防滑安全鞋、安全帽、听力防护等装置能减少人身伤害。
- 防止意外启动。确保开关在连接电源和/或电池盒、拿起或搬运工具时处于关闭位置。手指放在已接通电源的开关上或开关处于接通时插入插头可能会导致危险。
- 在电动工具接通之前，拿掉所有调节钥匙或扳手。遗留在电动工具旋转零件上的扳手或钥匙会导致人身伤害。
- 手不要伸展得太长。时刻注意立足点和身体平衡。这样在意外情况下能很好地控制电动工具。
- 着装适当。不要穿宽松衣服或佩戴饰品。让衣服、手套和头发远离运动部件。宽松衣服、佩饰或长发可能会卷入运动部件中。
- 如果提供了与排屑、集尘设备连接用的装置，要确保它们连接完好且使用得当。使用这些装置可减少尘屑引起的危险。

5.1.4 电动工具使用注意事项

- 不要滥用电动工具。根据用途使用适当的电动工具。选用适当设计的电动工具会使你工作更有效、更安全。
- 如果开关不能接通或关闭工具电源，则不能使用该电动工具。不能用开关来控制的电动工具是危险的且必须进行修理。
- 在进行任何调节、更换附件或贮存电动工具之前，必须从电源上拔掉插头和/或使电池盒与工具脱离。这种防护性措施将减少工具意外启动的危险。
- 将闲置不用的电动工具贮存在儿童所及范围之外，并且不要让不熟悉电动工具或对这些说明不了解的人操作电动工具。电动工具在未经培训的用户手中是危险的。
- 保养电动工具。检查运动件是否调整到位或卡住，检查零件破损情况和影响电动工具运行的其他状况。如有损坏，电动工具应在使用前修理好。许多事故由维护不良的电动工具引发。
- 保持切削刀具锋利和清洁。保养良好的有锋利切削刃的刀具不易卡住且容易控制。
- 按照使用说明书，考虑作业条件和进行的作业来使用电动工具、附件和工具的刀头等。将电动工具用于那些与其用途不符的操作可能会导致危险。

5.1.5 维修

- 将你的电动工具送交专业维修人员，使用同样的备件进行修理。这样将确保所维修的电动工具的安全性。

5.2 锤类工具的安全警告

- 戴好耳罩。暴露在噪声中会引起听力损伤。
- 使用随工具提供的辅助手柄。操作失手会引起人身伤害。
- 在切削附件可能触及暗线或其自身软线之处进行操作时，要通过绝缘握持面来握持工具。切削附件碰到带电导线会使工具外露的金属零件带电从而使操作者受到电击。

5.3 附加的安全说明

5.3.1 人身安全

- 应始终用双手通过提供的把手稳稳握住电动工具。保持把手干燥、清洁和没有油脂。
- 当所进行的工作会产生灰尘时，如果在没有除尘系统的情况下使用电动工具，则必须戴上呼吸防护装置。
- 在工作期间休息时，可活动一下您的手指，以改善手指的血液循环。
- 避免接触旋转部件。仅在将电动工具带到工作位置时才可打开电动工具。接触旋转部件，特别是旋转起来时插入工具，会导致伤害。
- 工作时，一定要将电源线和加长电缆从电动工具引向后方。这将避免工作时被电缆绊倒。
- 当将电动工具用于搅拌用途时，应将功能选择开关设置到“Hammer drilling”（锤击钻孔）并戴上防护手套。
- 必须告知儿童不要玩耍本电动工具。
- 儿童、没有经过培训或没有接受过指导的人以及劳累过度的人不适合使用本电动工具。

5.3.2 电动工具的使用和维护

- 固定工件。必要时可使用夹子或台钳固定工件。这样，工件可比用手固定更稳固，而且可以腾出双手来操作电动工具。
- 检查并确认所用的插入工具兼容夹头系统并且它们正确固定在夹头中。
- 一定要在可靠、安全的站姿下工作。

5.3.3 电气安全

- 在开始工作之前，应检查工作区域（例如使用金属探测器）以确保没有隐藏的电缆或煤气管和水管。如果有电缆意外受损，则电动工具的外部金属部件可能会因接触而带电。这会导致严重的电击危险。
- 定期检查电动工具的电源线，如果发现损坏，则让有资格的专业人员进行更换。如果机器的电源线损坏，则必须用专门的备用电源线进行更换，这种专用电源线可从喜利得客户服务部门获取。定期检查加长电缆，如果发现损坏，则更换它们。在工作时，不要接触已损坏的电源线或加长电缆。从电源插座上断开主电源插头。损坏的电源线或加长电缆会导致电击危险。
- 应该定期在 Hilti 公司维修中心定期检查经常用于导电材料场合的脏污或多尘电动工具。在不利环境下，吸附到电动工具表面的湿气或灰尘（特别是导电材料产生的灰尘）会导致电击危险。
- 当在户外使用电动工具时，应检查并确保工具通过最大额定电流为 30 mA（跳闸电流）的接地故障断路器（RCD）连接至电源。使用接地故障断路器可减少电击危险。
- 建议使用最大跳闸电流为 30 mA 的接地故障断路器（RCD 剩余电流装置）。

5.3.4 工作区域

- 确保工作场所保持良好照明。
- 确保工作场所良好通风。在通风不良的工作场所下灰尘极易损害人体健康。
- 一些材料产生的灰尘，例如含铅油漆、某些木屑、矿物和金属，可能对人体有害。接触或吸入这些灰尘可能会导致操作者或旁观者出现过敏性反应和/或呼吸疾病。某些种类的灰尘还属于致癌物质，例如橡木

和山毛榉木灰尘，特别是在带木材调节添加剂（铬酸盐、木材防腐剂）时。含石棉的材料只能由专业人员进行处理。在能使用除尘装置时应尽可能使用。为达到高水平的除尘效果，在使用本电动工具时，应使用 Hilti 公司推荐的适合于木材灰尘和/或矿物灰尘的真空吸尘器类型。确保工作场所良好通风。建议使用过滤等级为 P2 的防尘面罩。遵守有关工作材料的国家要求。

- d) 如果工作涉及穿透，则应在相对侧采取适当的安全措施。被钻下的工件部分可能会弹出或掉落并伤害到其他人。

5.3.5 个人防护装备



当使用电动工具时，用户和附近的任何其他人员都必须戴上适当的护目装置、安全帽、护耳装置、防护手套和呼吸防护装置。

6 在使用之前



6.1 安装和调节侧面手柄 2

1. 将电源线插头从电源插座上断开。
2. 通过逆时针转动手柄释放侧面手柄夹紧带。

3. 将侧面手柄夹紧带越过夹头滑动到电动工具前端的圆柱形部分上。
4. 将侧面手柄旋转到期望的位置。
5. -小心- 检查并确认夹紧带已接合在电动工具上的凹槽中。
通过顺时针转动把手固定侧面手柄。

6.2 使用加长电缆和发电机或变压器

请参见第 2 章节“描述”。

7 操作



-小心-

在指定的应用场合下，电动工具可产生极高的扭矩。应始终使用侧面手柄并用双手稳稳握住电动工具。用户必须做好插入工具突然卡滞和失速的准备。

-小心-

使用夹子或台钳将工件可靠固定。

-小心-

不能将传动机构前端的凸缘用作抓握表面。

-小心-

在每次使用之前都应检查插入工具是否损坏。

7.1 使用准备

-小心-

当更换插入工具时应戴上防护手套，因为插入工具在使用过程中会变得很热。

7.1.1 安装插入工具 3

1. 将电源线插头从电源插座上断开。
2. 检查并确认插入工具的连接端清洁且已用润滑脂轻微润滑。必要时，对其进行清洁并用润滑脂润滑。

3. 检查并确认防尘罩的密封唇清洁且处于良好状态。必要时清洁防尘罩或如果密封唇损坏则将防尘罩更换。
4. 将插入工具推入夹头中并进行旋转，同时轻轻施加压力，直到它接合在导向槽中。
5. 将插入工具进一步推入夹头，直至听到它接合。
6. 通过拉动插入工具以检查确认插入工具已正确接合。

7.1.2 拆下插入工具 4

1. 将电源线插头从电源插座上断开。
2. 通过向后拉动插入工具锁止衬套打开夹头。
3. 将插入工具拉出夹头。

7.2 操作



-小心-

在脆性材料上工作可能会导致其分裂。戴上护目装置和防护手套。如果没有使用除尘系统，则应戴上呼吸防护装置。分裂的材料会给眼睛和身体带来伤害危险。

-小心-

工作时会产生噪音。戴上护耳装置。如果直接暴露在噪声中，则可能会导致听力受损。

-小心-

仅在将电动工具带到工作位置时才可打开电动工具。

-小心-

当电机运行时，不要操作功能选择开关。

7.2.1 TPS 防盗保护系统 (选装)

-注意-

电动工具可选装防盗保护系统。如果电动工具配备了此系统，则只能使用相应的 TPS 键才可令其解锁并做好操作准备。

7.2.1.1 解锁电动工具 [5]

1. 将电源线插头插入电源插座。黄色防盗保护指示灯 LED 闪烁。电动工具现在准备接收来自 TPS 键的信号。
2. 将 TPS 键靠近并对准锁止符号。一旦黄色防盗保护指示灯 LED 不再亮起，说明电动工具已解锁。
-注意- 当电源在短时间内断开 (例如因移动到另一工作地点或出现电源故障) 时，电动工具仍然保持操作准备就绪状态大约 20 分钟。如果电源长时间中断，则必须再次使用 TPS 键解锁电动工具。

7.2.1.2 电动工具防盗保护系统的启动

-注意-

有关启动和使用防盗保护系统的更多详细信息，请参见“防盗保护系统”操作说明。

7.2.2 锤击钻孔 [6]

-注意-

在低温下工作时：锤击机构仅在电动工具已达到最低工作温度时才会工作。令钻头或凿子的尖端与工件接触并让电动工具在无负荷下运行，直到它达到最低工作温度。必要时，可重复此步骤，直至锤击机构开始工作。

1. 转动功能选择开关，直到它接合在“Hammer drilling” (锤击钻孔) 位置。
2. 将侧面手柄旋转到期望位置并检查确认它已正确安装和固定。
3. 将电源线插头插入电源插座。
4. 设置期望的钻孔功率 (选装)。-注意- 在将电源线连接至电源之后，电动工具总是被设置到全钻孔功率。
-注意- 要将电动工具设置到降低 (50%) 钻孔功率，可按下“reduced power” (降低功率) 按钮。随后，降低钻孔功率 LED 亮起。要重新选择全钻孔功率，可再次按下“reduced power” (降低功率) 按钮。
5. 将电动工具和钻头定位在将要钻孔的位置。
6. 缓慢按下控制开关 (开始时应以低速钻孔，直到钻头在孔内已对中)。
7. 完全按下控制开关，继续以全功率工作。
8. 不要施加过大的压力。因为这并不能增加电动工具的锤击性能。较低的压力可延长插入工具的使用寿命。
9. 在快要钻透时应降低钻孔速度，以免损坏后侧表面。

7.2.3 主动扭矩控制 (TE 80-ATC/TE 70-ATC)

除了机械安全滑动离合器，该电动工具还配备主动扭矩控制系统。该系统在钻孔时可提供附加舒适性和安全性，因为该系统可在紧急情况 (例如，当钻头卡滞在钢筋上或当插入工具意外倾斜时) 下通过快速关闭电动工具防止出现围绕钻头纵向轴线的不受控旋转。当主动扭矩控制系统启动时，可在电机停止转动后，通过释放控制开关然后再次将其接合来重新启动电动工具 (听到“咔嚓声”表示电动工具已再次为操作准备就绪)。应总是选择一个电动工具可沿逆时针方向 (从操作者方向看) 自由旋转的工作位置。如果不能这样旋转，则 ATC 系统将不起作用。

7.2.4 凿边 [7]

-注意-

可以将凿子调整至 24 个不同位置 (以 15° 为增量)。这样可确保总是可以将平头和成形凿子设置到最佳工作位置。

-小心-

当选择开关被设置到“Chisel adjustment” (凿子调整) 位置时，不要操作电动工具。

1. 要调整凿子的位置，可转动功能选择开关，直到它接合在“Chisel adjustment” (凿子调整) 位置。
2. 将侧面手柄旋转到期望位置并检查确认它已正确安装和固定。
3. 将凿子旋转至期望的位置。
4. 要将凿子锁止在期望位置，可转动功能选择开关，直到它接合在“Chiseling” (凿边) 位置。电机运行时请勿操作功能选择开关。
5. 要开始凿边，需先将电动工具的电源线插入电源插座中。
6. 设置期望的凿边功率 (选装)。-注意- 在将电源线连接至电源之后，电动工具总是被设置到全凿边功率。
-注意- 要将电动工具设置到降低 (50%) 凿边功率，可按下“reduced power” (降低功率) 按钮。随后，降低凿边功率 LED 亮起。要重新选择全凿边功率，可再次按下“reduced power” (降低功率) 按钮。
7. 将凿子尖端定位在将要开始凿边的位置。
8. 完全按下控制开关。

7.2.5 不带锤击作用的钻孔

当使用带特殊连接端的钻头时，可以进行不带锤击作用的钻孔。这种钻头可以从 Hilti 公司订购。例如，当安装无键快速释放夹头时，可以使用带适用于木材或钢的平滑刀柄的钻头进行不带锤击作用的钻孔。当在这种方式下使用电动工具时，必须将功能选择开关设置到“Hammer drilling” (锤击钻孔) 位置。

7.2.6 控制开关键 [8]

当凿边时，可将控制开关键锁止在“On” (打开) 位置。

1. 向前按下把手上方的控制开关键。
2. 完全按下控制开关。
随后电动工具以持续模式工作。
3. 要取消持续工作模式，可将控制开关键滑动到后部。
随后电动工具关闭。

7.2.7 搅拌

1. 转动功能选择开关，直到它接合在“Hammer drilling”（锤击钻孔）位置。
2. 将快速释放夹头插入电动工具夹头中。
3. 插入搅拌叶片。

4. 通过拉动插入工具以检查确认插入工具已正确接合。
5. 将侧面手柄旋转到期望位置并检查确认它已正确安装和固定。
6. 将电源线插头插入电源插座。
7. 将搅拌叶片定位在含待搅拌物质的容器中。
8. 要开始搅拌，可先缓慢按下控制开关。
9. 完全按下控制开关，继续以全功率工作。
10. 小心引导搅拌叶片，以免飞溅和溢出。

8 维护和保养

-小心-

将电源线插头从电源插座上断开。

8.1 维护插入工具

清除插入工具上的污物和灰尘，并通过使用浸油抹布不时擦拭来防止插入工具出现腐蚀。

8.2 电动工具的保养

-小心-

保持电动工具清洁和没有油脂，特别是其把手表面。不要使用含硅的清洁剂。

当通风槽堵塞时切勿操作电动工具。使用干燥的刷子小心清洁通风槽。不要让异物进入电动工具内部。使用干净微湿抹布定期清洁电动工具外部。不要使用喷雾器、蒸气压力清洁设备或流水进行清洁，否则会给电动工具的电气安全带来不利影响。

8.3 维护指示灯

-注意-

电动工具配备了一个维护指示灯。

指示灯	常亮红灯	维护间隔周期结束 - 到了该进行维护的时候。在指示灯首次亮起后，电动工具可继续使用几小时，之后自动切断功能启动。为确保电动工具在需要时能够重新投入使用，应及时将其返回至 Hilti 公司进行维修。
	闪烁红灯	请参见“故障排除”章节。

8.4 维护

警告!

只能由经过培训的电气专业人员修理电动工具的电气系统。

定期检查电动工具的所有外部部件是否损坏并检查确认所有控制器都可无故障工作。如果部件损坏或当控制器不能无故障工作时，请不要操作电动工具。必要时，应将电动工具送至 Hilti 公司维修中心进行维修。

8.5 在维护和保养之后检查电动工具

在对电动工具进行维护和保养之后，检查并确认所有保护和装置都已安装且它们都可无故障地工作。

9 故障排除

故障	可能原因	措施
电动工具不启动。	电源中断。	连接另一电气设备并检查它是否工作。
	电源线或插头有故障。	让经过培训的电气专业人员进行检查，必要时进行更换。
	发电机带睡眠模式。	通过连接另一设备（例如灯）向发电机施加负荷。之后，关闭电动工具然后再次打开。
	其它电气故障。	让经过培训的电气专业人员进行检查。

故障	可能原因	措施
电动工具不启动。	在电源中断之后电子重新启动联锁装置启动。	关闭电动工具然后再次打开。
没有锤击作用。	电动工具过冷。	将电动工具预热到最低工作温度。参见章节：7.2.2 锤击钻孔 6
电动工具不启动，且 LED 以红色闪烁。	电动工具内已发生故障。	必要时，应将电动工具送至 Hilti 公司维修中心进行维修。
电动工具不启动，且 LED 以红色亮起。	碳刷磨损。	让经过培训的电气专业人员进行检查，必要时进行更换。
电动工具不启动，且指示灯以黄色闪烁。	电动工具尚未解锁 (电动工具选装了防盗保护系统)。	使用 TPS 键解锁电动工具。
电动工具无法达到全功率。	加长电缆过长或其截面积不足。	使用具有许可长度和/或足够截面积的加长电缆。
	没有完全按下控制开关。	尽可能按下控制开关。
	“Reduced power” (降低功率) 按钮启用 (选装)。	按下“Reduced power” (降低功率) 按钮。
	电源提供的电压太低。	将电动工具连接到另一个适当电源。
钻头不旋转。	功能选择开关没有接合或处于“Chiseling” (凿边) 或“Chisel adjustment” (凿子调整) 位置。	当电机停止时，将功能选择开关移动到“Hammer drilling” (锤击钻孔) 位置。
不能从夹头中释放钻头/凿子。	夹头未完全向后拉回。	将夹头尽量向后拉动，然后拆下插入工具。
	没有正确安装侧面手柄。	松开侧面手柄并将其重新正确安装 (使夹紧带和侧面手柄接合在凹槽中)。

10 废弃处置



Hilti 电动工具或设备的大多数制作材料都可以回收利用。在可以回收之前，必须正确分离材料。在许多国家中，Hilti 公司已经对旧电动工具或设备的回收利用作了安排。有关进一步的信息，请咨询您的 Hilti 公司客户服务部门或 Hilti 公司代表。



仅限于欧洲国家

不允许将电动工具与家用垃圾一起处理！

遵守欧洲指令和地区法律有关废弃电气和电子设备的规定，并且废弃处置的实施应该符合国家法律。必须单独收集已达到使用寿命期限的电气设备，并以环保的方式进行回收。

11 制造商保修 - 工具

如果您有保修条件方面的问题，请联系您当地的喜利得公司代表。

12 EC 符合性声明 (原稿)

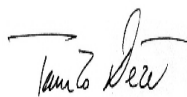
名称：	组合锤
型号：	TE 80-ATC/ TE 70-ATC/ TE 70/ TE 70B
分代号：	01/02/02/02
设计年份：	2007/2007/2007/2009

按照我们单方面的责任，我们声明本产品符合下列指令和标准：至 2016 年 4 月 19 日止：2004/108/EC，从 2016 年 4 月 20 日起：2014/30/EU，2006/42/EC，2011/65/EU，EN 60745-1，EN 60745-2-6，EN ISO 12100。

Hilti Corporation, Feldkircherstrasse 100,
FL-9494 Schaan



Paolo Luccini
Head of BA Quality and Process
Management
Business Area Electric Tools &
Accessories
05/2015



Tassilo Deinzer
Executive Vice President

Business Unit Power
Tools & Accessories
05/2015

技术文档提交于：

Hilti Entwicklungsgesellschaft mbH
Zulassung Elektrowerkzeuge
Hiltistrasse 6
86916 Kaufering
Deutschland

الدقاق متعدد الأغراض TE 80-ATC/ TE 70-ATC/ TE 70/ TE 70B

1 تشير الأعداد إلى الصور المعنية. وتجد هذه الصور في بداية دليل الاستعمال.
في هذا الدليل يقصد دائما بكلمة «الجهاز» الدقاق متعدد الأغراض TE 80-ATC/ TE 70-ATC/ TE 70 وكذلك الطراز المحلي TE 70B.

عناصر الاستعمال والبيان 1

- ① مفتاح اختيار الوظيفة
- ② مثبت مفتاح التحكم
- ③ مفتاح التحكم
- ④ كابل الكهرباء
- ⑤ زر نصف القدرة (تجهيز اختياري)
- ⑥ مقبض جانبي
- ⑦ ظرف تركيب الأدوات
- ⑧ قفل الأداة
- ⑨ مبين الحماية من السرقة (تجهيز اختياري)
- ⑩ مبين الخدمة
- ⑪ مبين نصف القدرة (تجهيز اختياري)

يلزم قراءة دليل الاستعمال باستفاضة قبل التشغيل.

احتفظ بهذا الدليل مع الجهاز دائما.

لا تقم بإعارة الجهاز لآخرين إلا مع إرفاق دليل الاستعمال به.

صفحة	المحتويات
217	1 إرشادات عامة
218	2 الشرح
220	3 الأدوات، الملحقات التكميلية
220	4 المواصفات الفنية
222	5 إرشادات السلامة
225	6 التشغيل
225	7 الاستعمال
227	8 العناية والصيانة
228	9 تقصي الأخطاء
229	10 التكئين
229	11 ضمان الحبة الصانعة للأجهزة
229	12 شهادة المطابقة للمواصفات الأوروبية (الأصلية)

1 إرشادات عامة

2.1 شرح الرموز التوضيحية وإرشادات أخرى

علامات التحذير



تحذير من سطح ساخن



تحذير من جهد كهربائي خطر



تحذير من خطر عام

1.1 كلمات دلالية ومدلولاتها

خطر

تشير لخطر مباشر يؤدي لإصابات جسدية خطيرة أو إلى الوفاة.

تحذير

تشير لموقف خطر محتمل يمكن أن يؤدي لإصابات جسدية خطيرة أو إلى الوفاة.

احترس

تشير لموقف خطر محتمل يمكن أن يؤدي لإصابات جسدية خفيفة أو أضرار مادية.

ملحوظة

تشير لإرشادات للاستخدام وللمعلومات أخرى مفيدة.

علامات الإلزام



القطر

/min

عدد اللفات
في الدقيقة

n₀

عدد اللفات
الاسمي في
الوضع
المحايد

Hz

هرتز



رمز القفل



إشارة
للحماية من
السرقة



عزل مزدوج

موضع تفاصيل بيانات التمييز بالجهاز

مسمى الطراز مثبت على لوحة الصنع، أما الرقم المسلسل فمثبت على علبة الموتور بالجانبية. انقل هذه البيانات في دليل الاستعمال خاصتك وارجع إليها دائما عند الاستعمال لدى وكلائنا أو لدى مراكز الخدمة.

الطراز:

الجيل: 01/02/02/02

الرقم المسلسل:



استخدم
قفازا واقيا



استخدم
واقيا للسمع



استخدم
خوذة حماية



استخدم
واقيا للعينين



قبل
الاستخدام
اقرأ دليل
الاستعمال



استخدم
واقيا خفيفا
للتنفس

الرموز



تحديد موضع
الإزميل



نقر بالإزميل



الثقب بالدق



اعمل على
إعادة تدوير
القمامات



تيار متردد



واط



أمبير



فلط

2 الشرح

1.2 الاستخدام المطابق للتعليمات

المجاز عبارة عن دفاق متعدد الأغراض مشغل بالكهرباء ومزود بطارق بنيوماتيكي. تقوم وظيفة ATC بالطراز/ TE 80-ATC / TE 70-ATC (نظام التحكم الفعال في عزم الدوران) بتوفير المزيد من الراحة للمستخدم عند الثقب. الجهاز مخصص لأعمال الثقب في الخرسانة والجدران والمعادن والخشب، علاوة على ذلك يمكن استخدام الجهاز في الأعمال التي يتم فيها استخدام الإزميل.

في ظروف معينة يكون الجهاز مناسباً لغرض التقليل (انظر الملحقات التكميلية والأدوات والاستعمال). يحظر التعامل مع المواد الخطيرة على الصحة (مثل الأسبستوس).

تتبع تعليمات السلامة لحماية العمال المحلية. الجواز مخصص للمستخدم المحترف ولا يجوز استعمال وصيانة وإصلاح هذا الجهاز إلا على أيدي أشخاص معتمدين ومدربين. هؤلاء الأشخاص يجب أن يكونوا قد تلقوا تدريباً خاصاً على الأخطار الطارئة. يمكن أن تصدر عن الجهاز وملحقاته أخطار إذا تم التعامل معها بشكل غير سليم فنياً من قبل أشخاص غير مدربين أو لم يتم استخدامها بشكل مطابق للتعليمات.

محيط العمل يمكن أن يكون: موقع بناء أو ورشة أو مواقع أعمال الترميم أو مواقع التعديلات الإنشائية أو الإنشاءات الحديثة.

لا يجوز تشغيل الجهاز إلا في بيئة جافة.

لا تستخدم الجهاز في مكان معرض لخطر الحريق أو الانفجار.

يجب ألا يتم التشغيل إلا بالتردد والجهد الكهربائي المذكورين على لوحة الصنع.

لا يسمح بإجراء أية تدخلات أو تغييرات على الجهاز.

اقتصر على استخدام الملحقات التكميلية والأدوات الأصلية من Hilti، وذلك لتقليل مخاطر الإصابة.

يلزم اتباع المعلومات المتعلقة بالتشغيل والعناية والإصلاح الواردة في دليل الاستعمال.

2.2 ظرف تركيب الأدوات

ظرف تركيب الأدوات سريع التغيير بضغطة واحدة TE-Y (SDS max.)

3.2 المفاتيح

مفتاح تحكم قابل للضبط وذلك لغرض بدء الثقب بسلاسة
مفتاح اختيار الوظيفة: الثقب بالدق، وظيفة النقر بالإزميل، وظيفة ضبط النقر بالإزميل (يمكن ضبط 24 وضع)
اختيار القدرة الكاملة أو نصف القدرة (تجهيز اختياري)
مفتاح تحكم في وضع تشغيل الإزميل قابل للتثبيت

4.2 المقابض

مقبض جانبي متحرك مخمد للاهتزاز
مقبض مخمد للاهتزاز

5.2 تجهيز الحماية

قارئة انزلاقية ميكانيكية
مانع إعادة بدء التشغيل الإلكتروني لمنع بدء تشغيل الجهاز بدون قصد لدى عودة التيار بعد فترة انقطاع (انظر موضوع
9 تقصي الأخطاء).
نظام ATC الإضافي «نظام التحكم الفعال في عزم الدوران» (الطراز TE 80-ATC/TE 70-ATC)

6.2 التزليق

يتم تزليق ناقل الحركة والطارق من مكانين منفصلين

7.2 وظيفة الحماية من السرقة TPS (تجهيز اختياري)

يمكن تبعا لاختيارك تزويد الجهاز بوظيفة «الحماية من السرقة TPS». إذا كان الجهاز مزودا بهذه الوظيفة فلا يمكن إتاحتها
للعمل وتشغيله إلا باستخدام مفتاح الإتاحة الخاص به.

8.2 مخمد الاهتزاز الفعال AVR (فقط مع الطراز TE 80-ATC)

الجهاز مزود بنظام (AVR) «مخمد الاهتزاز الفعال»، والذي يقلل الاهتزاز بشكل فائق مقارنة بالجهاز غير المزود بنظام
AVR.

9.2 المبيّنات المزودة بإشارات ضوئية

مبين الخدمة المزود بإشارة ضوئية (انظر موضوع «العناية والصيانة»)
مؤشر الحماية من السرقة (متاح كتجهيز اختياري) (انظر موضوع «الاستعمال»)
مبين نصف القدرة (تجهيز اختياري) (انظر موضوع «الاستعمال»)

10.2 حجم التوريدات بالنسبة للتجهيز القياسي يشمل على

- 1 الجهاز
- 1 مقبض جانبي
- 1 شحم
- 1 فوطة تنظيف
- 1 دليل الاستعمال
- 1 حقيبة Hilti

11.2 استخدام كابل إطالة

القيم الموصى بها للحد الأدنى للمقاطع العرضية والحد الأقصى لأطوال الكابلات

المقطع العرضي للسلك	1,5 م ٢	2,0 م ٢	2,5 م ٢	3,5 م ٢
جهد الشبكة الكهربائية 100 فلف		30 م		50 م
جهد الشبكة الكهربائية 110-127 فلف	20 م	30 م	40 م	

المقطع العرضي للسلك	1,5 مم ٢	2,0 مم ٢	2,5 مم ٢	3,5 مم ٢
جهد الشبكة الكهربائية 220-240 فلت	30 م		75 م	

12.2 استخدام مولد أو محول

يمكن تشغيل هذا الجهاز من مولد أو من محول في الموقع، وذلك عند الالتزام بالاشتراطات التالية: أن تكون قدرة الفرع المقاسة بالواط على الأقل ضعف القدرة المذكورة على لوحة صنع الجهاز، ويجب أن يكون جهد التشغيل في أي وقت واقعا في نطاق +5% و -15% من الجهد الاسمي، كما يجب أن يبلغ التردد من 50 إلى 60 هرتز، ولا يزيد أبدا على 65 هرتز، ويجب توافر منظم جهد أوتوماتيكي مزود بمعزز لبدء التشغيل.

لا تقم أبدا بتشغيل أجهزة أخرى على المولد/المحول في نفس الوقت. قد يؤدي تشغيل وإيقاف أجهزة أخرى لانخفاض مفاجئ و/أو زيادة مفاجئة في الجهد بشكل زائد عن الحد، مما قد يعرض الجهاز للضرر.

3 الأدوات، الملحقات التكميلية

المسمى	الشرح
ريشة ثقب دقاقة	∅ 12...45 مم
ريشة ثقب نفاذة	∅ 40...80 مم
طربوش ثقب دقاقة	∅ 45...150 مم
طربوش ثقب ماسي PCM	∅ 42...132 مم
إزميل	إزميل مدبب وإزميل مفلطح وإزميل تشكيل مزود بطرف إدخال TE-Y
ريشة ثقب الخشب	∅ 10...32 مم
ريشة ثقب المعادن	حتى قطر ∅ 20 مم

المسمى	رقم الجزء، الوصف
وظيفة الحماية من السرقة (TPS Theft Protection System) باستخدام بطاقة الشركة Company Card وبطاقة الريموت Company Remote ومفتاح الإتاحة TPS-K	206999، تجهيز اختياري
أداة تركيب	32221، أداة تركيب مزودة بطرف إدخال TE-Y
ظرف سريع الربط	60208، ظرف سريع الربط لريشة ثقب الخشب والمعدن مع ساق أسطوانية أو مقطع سداسي، موضع تثبيت ملقمة ريش الثقب 263359
أداة تقليب للمواد غير القابلة للاشتعال مع ساق أسطوانية أو مقطع سداسي	41215 (∅ 80 مم)، 41216 (∅ 110 مم)، ∅ 80...150 مم، تستخدم مع الظرف سريع الربط فقط

4 المواصفات الفنية

نحتفظ بحق إجراء تعديلات تقنية!

الجهاز	TE 80-ATC	TE 70-ATC	TE 70/ TE 70B
الوزن طبقا لبروتوكول EPTA 01/2003	10,2 كجم	8,9 كجم	7,7 كجم
الأبعاد (طول x عرض x ارتفاع)	555 مم x 125 مم x 312 مم	524 مم x 123 مم x 294 مم	524 مم x 123 مم x 274 مم

ملحوظة

الجهاز متوفر بأنواع مختلفة من الجهد الاسمي. يرجى أخذ بيانات الجهد الاسمي وقدرة الدخل الاسمية لجهازك من لوحة الصنع.

الجهاز	TE 80-ATC	TE 70-ATC/ TE 70/ TE 70B
قدرة الدخل الاسمية (كما هو موضح)	1700 واط	1600 واط
التيار الاسمي	الجهد الكهربائي الاسمي 100 فلت: 15 أمبير الجهد الكهربائي الاسمي 110 فلت: 16 أمبير الجهد الكهربائي الاسمي 120 فلت: 15 أمبير الجهد الكهربائي الاسمي 220 فلت: 9,8 أمبير الجهد الكهربائي الاسمي 230 فلت: 9,9 أمبير الجهد الكهربائي الاسمي 240 فلت: 10 أمبير	الجهد الكهربائي الاسمي 100 فلت: 15 أمبير الجهد الكهربائي الاسمي 110 فلت: 16 أمبير الجهد الكهربائي الاسمي 120 فلت: 15 أمبير الجهد الكهربائي الاسمي 127 فلت, الطراز TE 70 فقط: 15 أمبير الجهد الكهربائي الاسمي 220 فلت: 9,6 أمبير الجهد الكهربائي الاسمي 230 فلت: 9,8 أمبير الجهد الكهربائي الاسمي 240 فلت: 9,8 أمبير
تردد الشبكة الكهربائية	50...60 هرتز	50...60 هرتز
عدد اللفات عند الثقب بالدق	min/380	min/360
طاقة الطرق الفردي طبقا لبروتوكول EPTA 05/2009 (بقدرة كاملة)	11,5 جول	11 جول
طاقة الطرق الفردي طبقا لبروتوكول 05/2009 (بنصف القدرة) (تجيب اختياري))	5 جول	5 جول

ملحوظة

هذا الجهاز يطابق المواصفة المعنية بشرط أن تكون معاوقة الشبكة الكهربائية Zmax القصوى المسموح بها عند نقطة توصيل منشأة العميل مع شبكة الكهرباء العمومية أقل من أو تساوي $0,315 + j0,197$ أوم. ويعتبر الشخص القائم بتركيب أو تشغيل الجهاز هو المسؤول عن التحقق من توصيل هذا الجهاز فقط بنقطة توصيل ذات معاوقة كهربائية أقل من أو تساوي قيمة Zmax، وذلك بعد التشاور مع شركة تشغيل شبكة الكهرباء عند الضرورة.

معلومات الأجهزة والاستخدام

خاصية الإيقاف الإلكتروني السريع ATC	TE 80-ATC/ TE 70-ATC
فئة الحماية	فئة الحماية II (عزل مزدوج)

ملحوظة

تم قياس مستوى الاهتزاز الوارد في هذا الدليل طبقا لأحد معايير القياس التابعة للمواصفة EN 60745 ويمكن الاستعانة به في إجراء مقارنة بين الأدوات الكهربائية مع بعضها البعض. وهو يصلح أيضا لتقدير حمل الاهتزاز بصورة مؤقتة. ومستوى الاهتزاز المذكور يخص الاستخدامات الرئيسية للأداة الكهربائية. أما إذا تم استخدام الأداة الكهربائية في تطبيقات أخرى مع أدوات عمل مخالفة للمواصفات مثلا أو دون صيانة كافية، ففي هذه الحالة قد يختلف مستوى الاهتزاز. وقد يزيد هذا من حمل الاهتزاز خلال مدة العمل بالكامل بصورة واضحة. ولتقدير حمل الاهتزاز تقديرا دقيقا ينبغي أيضا مراعاة الأوقات التي يتم فيها إيقاف الجهاز أو التي يكون فيها الجهاز مشغلا ولكن دون استخدام حقيقي. ويمكن أن يقلل هذا من حمل الاهتزاز خلال مدة العمل بالكامل بصورة واضحة. احرص على اتخاذ إجراءات إضافية للسلامة من شأنها حماية المستخدم من تأثير الاهتزازات مثل: صيانة الأداة الكهربائية وأدوات العمل والحفاظ على الأيدي في حالة دافئة وتنظيم مراحل العمل.

معلومات الضجيج والاهتزاز (مقاسة طبقا للمواصفة EN 60745):

مستوى شدة الصوت الاعتيادي مصنف بالفئة A للطراز TE 80- ATC	110,5 ديسيبل (A)
مستوى ضغط الصوت الاعتيادي المنبعث مصنف بالفئة A للطراز TE 80- ATC	99,5 ديسيبل (A)
مستوى شدة الصوت الاعتيادي مصنف بالفئة A للطراز TE 70-ATC/ TE 70/ TE 70B	110,5 ديسيبل (A)

مستوى ضغط الصوت الاعتيادي المنبعث مصنف بالفئة A للطرز 70B / TE 70/ TE 70-ATC	99,5 ديسبيل (A)
نسبة التفاوت بالنسبة لمستويات الصوت المذكورة	3 ديسبيل (A)
قيم الاهتزاز ثلاثية المحاور للطرز 80-ATC (محصلة متجهات الاهتزاز)	طبقا للمواصفة 6-2-6 EN 60745
الثقب بالدق في الخرسانة، a h, HD	8,8 م/ثانية Γ
النقر بالإزميل، a h, Cheq	8,5 م/ثانية Γ
قيم الاهتزاز ثلاثية المحاور للطرز 70-ATC (محصلة متجهات الاهتزاز)	طبقا للمواصفة 6-2-6 EN 60745
الثقب بالدق في الخرسانة، a h, HD	22 م/ثانية Γ
النقر بالإزميل، a h, Cheq	18 م/ثانية Γ
قيم الاهتزاز ثلاثية المحاور للطرز 70B / TE 70/ TE 70-ATC (محصلة متجهات الاهتزاز)	طبقا للمواصفة 6-2-6 EN 60745
الثقب بالدق في الخرسانة، a h, HD	22 م/ثانية Γ
النقر بالإزميل، a h, Cheq	18 م/ثانية Γ
نسبة التفاوت (K) بالنسبة لقيم الاهتزاز ثلاثية المحاور	1,5 م/ثانية Γ

5 إرشادات السلامة

1.5 إرشادات السلامة العامة المتعلقة بالأدوات الكهربائية

⚠ تحذير (أ)

احرص على قراءة جميع إرشادات السلامة والتعليمات. أي تقصير أو إهمال في تطبيق إرشادات السلامة والتعليمات قد يتسبب في حدوث صدمة كهربائية أو حريق و/أو إصابات خطيرة. احتفظ بجميع مستندات إرشادات السلامة والتعليمات لاستخدامها عند الحاجة إليها فيما بعد. يقصد بمصطلح «الأداة الكهربائية» الوارد ذكره في إرشادات السلامة الأدوات الكهربائية المشغلة بالكهرباء (باستخدام كابل الكهرباء) وكذلك الأدوات الكهربائية المشغلة بالبطاريات (بدون كابل الكهرباء).

1.1.5 سلامة مكان العمل

(أ) حافظ على نطاق عملك نظيفا ومضاء بشكل جيد. الفوضى أو أماكن العمل غير المضاءة يمكن أن تؤدي لوقوع حوادث.

(ب) لا تعمل بالأداة الكهربائية في محيط معرض لخطر الانفجار يتواجد به سوائل أو غازات أو أنواع غبار قابلة للاشتعال. الأدوات الكهربائية تولد شررا يمكن أن يؤدي لإشعال الغبار أو الأبخرة.

(ت) احرص على إبعاد الأطفال والأشخاص الآخرين أثناء استخدام الأداة الكهربائية. في حالة انصراف انتباهك قد تفقد السيطرة على الجهاز.

2.1.5 السلامة الكهربائية

(أ) يجب أن يكون قابس توصيل الأداة الكهربائية متلائما مع المقبس. لا يجوز تعديل القابس بأي حال من الأحوال. لا تستخدم قوابس مهايأة مع أدوات كهربائية ذات وصلة أرضي محمية. القوابس غير المعدلة والمقابس الملائمة تقلل من خطر حدوث صدمة كهربائية.

(ب) تجنب حدوث تلامس للجسم مع أسطح مؤرضة مثل الأسطح الخاصة بالمواسير وأجهزة التدفئة والمواد والتلجيات. ينشأ خطر متزايد من حدوث صدمة كهربائية عندما يكون جسمك متصلا بالأرض.

(ت) أبعد الأدوات الكهربائية عن الأمطار أو البلى. تسرب الماء إلى داخل الأداة الكهربائية يزيد من خطر حدوث صدمة كهربائية.

(ث) لا تستخدم الكابل في الغرض غير المخصص له، كأن تستخدمه لحمل الأداة الكهربائية أو تعليقها أو لسحب القابس من المقبس. احتفظ بالكابل بعيدا عن السفوح والزيت والحواف الحادة والأجزاء المتحركة للجهاز. الكابلات التالفة أو المتشابهة تزيد من خطر حدوث صدمة كهربائية.

(ج) عندما تعمل بأداة كهربائية في مكان مكشوف، لا تستخدم سوى كابلات الإطالة المناسبة للعمل في النطاق الخارجي. استخدام كابل إطالة مناسب للعمل في النطاق الخارجي يقلل من خطر حدوث صدمة كهربائية.

(ح) إذا تحدر تجنب تشغيل الأداة الكهربائية في محيط رطب، فاستخدم مفتاح حماية من تسرب التيار. استخدام مفتاح الحماية من تسرب التيار يقلل خطر حدوث صدمة كهربائية.

3.1.5 سلامة الأشخاص

(أ) كن يقظا وانتبه لما تفعل وتعامل مع الأداة الكهربائية بتعقل عند العمل بها. لا تستخدم الأداة الكهربائية عندما تكون مرهقا أو واقعا تحت تأثير العقاقير المخدرة أو الكحول أو الأدوية. عدم الانتباه للحظة واحدة أثناء استخدام الأداة الكهربائية قد يؤدي لإصابات خطيرة.

(ب) ارتد تجهيزات وقاية شخصية وارتد دائما نظارة واقية. ارتداء تجهيزات وقاية شخصية، مثل قناع الوقاية من الغبار وأحذية الأمان المضادة للانزلاق

وخوذة الوقاية أو واقي السمع، تبعا لنوع واستخدام الأداة الكهربائية، يقلل من خطر الإصابات.

(ت) تجنب التشغيل بشكل غير مقصود. تأكد أن الأداة الكهربائية مطفأة قبل توصيلها بالكهرباء و/أو بالبطارية وقبل رفعها أو حملها. إذا كان إصبعك على المفتاح عند حمل الأداة الكهربائية أو كان الجهاز في وضع التشغيل عند التوصيل بالكهرباء، فقد يؤدي ذلك لوقوع حوادث.

(ث) أبعد أدوات الضبط أو مفاتيح ربط البراغي قبل تشغيل الأداة الكهربائية. الأداة أو المفتاح المتواجد في جزء دوار من الجهاز يمكن أن يؤدي لحدوث إصابات.

(ج) تجنب اتخاذ وضع غير طبيعي للجسم. احرص على أن تكون واقفا بأمان وحافظ على توازنك في جميع الأوقات. من خلال ذلك تستطيع السيطرة على الأداة الكهربائية بشكل أفضل في المواقف المفاجئة.

(ح) ارتد ملابس مناسبة. لا ترتد ملابس فضفاضة أو حلي. احرص على أن يكون الشعر والملابس والقفاوز بعيدة عن الأجزاء المتحركة. الملابس الفضفاضة أو الحلي أو الشعر الطويل يمكن أن تشبك في الأجزاء المتحركة.

(خ) إذا أمكن تركيب تجهيزات شفط وتجميع الغبار، فتأكد أنها موصلة ومستخدمة بشكل سليم. استخدام تجهيز شفط الغبار يمكن أن يقلل الأخطار الناتجة عن الغبار.

4.1.5 استخدام الأداة الكهربائية والتعامل معها

(أ) لا تفرط في التحميل على الجهاز. استخدم الأداة الكهربائية المناسبة للعمل الذي تقوم به. استخدام الأداة الكهربائية المناسبة يتبع لك العمل بشكل أفضل وأكثر أمانا في نطاق العمل المقرر.

(ب) لا تستخدم أداة كهربائية ذات مفتاح تالف. الأداة الكهربائية التي لم يعد يمكن تشغيلها أو إطفائها تعتبر خطيرة ويجب إصلاحها.

(ت) اسحب القابس من المقبس و/أو اخلع البطارية من الجهاز قبل إجراء عمليات ضبط الجهاز، أو استبدال أجزاء الملحقات التكميلية أو عند ترك الجهاز. هذا الإجراء الوقائي يمنع بدء تشغيل الأداة الكهربائية دون قصد.

(ث) احتفظ بالأدوات الكهربائية غير المستخدمة بعيدا عن متناول الأطفال. لا تسمح باستخدام الجهاز من قبل أشخاص ليسوا على دراية به أو لم يقرأوا هذه التعليمات. الأدوات الكهربائية خطيرة في حالة استخدامها من قبل أشخاص ليست لديهم الخبرة اللازمة.

(ج) احرص على العناية التامة بالأدوات الكهربائية. افحص الأجزاء المتحركة من حيث أدائها ووظيفتها بدون مشاكل وعدم انحصارها وافحصها من حيث وجود أجزاء مكسورة أو متعرضة للضرر يمكن أن تؤثر سلبا على وظيفة الأداة الكهربائية. اعمل على إصلاح الأجزاء التالفة قبل استخدام الجهاز. الكثير من الحوادث مصدرها الأدوات الكهربائية التي تم صيانتها بشكل ردي.

(ح) حافظ على أدوات القطع حادة ونظيفة. تتميز أدوات القطع ذات حواف القطع المادة التي يتم عنايتها كما ينبغي بأنها أقل عرضة للتعثّر وأسهل في الاستخدام.

(خ) استخدم الأداة الكهربائية والملحقات التكميلية وأدوات العمل وخلافه طبقا لهذه التعليمات. احرص في هذه الأثناء على مراعاة اشتراطات العمل والهمة المراد تنفيذها. استخدام الأدوات الكهربائية في تطبيقات غير تلك المقررة لها يمكن أن يؤدي لمواقف خطيرة.

5.1.5 الخدمة

(أ) اعمل على إصلاح أدواتك الكهربائية على أيدي فنيين معتمدين فقط والاقتصار على استخدام قطع الغيار الأصلية. وبذلك تتأكد أن سلامة الأداة الكهربائية تظل قائمة.

2.5 إرشادات السلامة الخاصة بالمطارق

(أ) استخدم واقي السمع. يمكن أن ينتج عن الضوضاء فقدان السمع.

(ب) استخدم المقابض الإضافية الموردة مع الجهاز. فقدان السيطرة يمكن أن يؤدي لوقوع إصابات.

(ت) عند إجراء أعمال يحتمل فيها أن تتلامس أداة العمل مع أسلاك كهربائية مخفية أو مع سلك الكهرباء للجهاز ذاته، أمسك الجهاز من مواضع المسك المعزولة. حيث أن ملامسة سلك يسري فيه التيار الكهربائي يمكن أن ينقل الجهد الكهربائي للأجزاء المعدنية بالجهاز ويؤدي لحدوث صدمة كهربائية.

3.5 إرشادات إضافية للسلامة

1.3.5 سلامة الأشخاص

(أ) أمسك الجهاز دائما بكلتا يديك من المقابض المخصصة لذلك. حافظ على المقابض جافة ونظيفة وخالية من الزيت والشحم.

(ب) إذا تم تشغيل الجهاز دون استخدام شفاط للغبار، فإنه يجب استخدام واقي خفيف للتنفس عند إجراء أعمال يتولد عنها غبار.

(ت) خذ قسطا من الراحة أثناء العمل واحرص على عمل تمارين استرخاء وتمارين للأصابع لغرض سريان الدم في الأصابع بشكل أفضل.

(ث) تجنب ملامسة الأجزاء الدوارة. لا تقم بتشغيل الجهاز إلا في نطاق العمل. ملامسة الأجزاء الدوارة، وخصوصا الأدوات الدوارة، يمكن أن يؤدي لحدوث إصابات.

(ج) عند العمل قم بإبعاد كابلات الكهرباء وكابلات الإطالة دائما خلف الجهاز. من شأن هذا أن يقلل خطر السقوط أثناء العمل بسبب الكابل.

(ح) للقلب اضبط مفتاح اختيار الوظيفة على وضع «الثقب بالدق» ثم ارتد قفازا واقيا.

(خ) ينبغي توجيه الأطفال إلى عدم اللعب بالجهاز.

(د) الجهاز غير مخصص للاستخدام من قبل الأطفال أو الأشخاص ذوي البنية الضعيفة دون تدريبهم.

2.3.5 الاستخدام والتعامل بعناية مع الأدوات الكهربائية

- (أ) قم بتثبيت قطعة الشغل. استخدم تجهيزات شد أو منجلة لتثبيت قطعة الشغل بإحكام. بذلك تكون أكثر ثباتا عن إمساكها باليد، وعلاوة على ذلك تكون كلتا يديك متاحين لاستعمال الجهاز.
- (ب) تأكد أن الأدوات بها نظام التثبيت المناسب للجهاز وأنها مؤمنة القفل بشكل سليم في ظرف تركيب الأدوات.
- (ت) احرص على أن تكون واقفا بأمان وثباتا.

3.3.5 السلامة الكهربائية

- (أ) قبل بدء العمل افحص نطاق العمل من حيث وجود توصيلات كهرباء مغطاة أو مواسير للغاز والماء، مثلا باستخدام جهاز للكشف عن المعادن. الأجزاء المعدنية الخارجية بالجهاز يمكن أن يسرى فيها الجهد الكهربائي، وذلك إذا قمت سبوا بإتلاف إحدى توصيلات التيار على سبيل المثال. ويمثل هذا خطرا شديدا في حالة حدوث صدمة كهربائية.
- (ب) افحص أسلاك توصيل الجهاز بشكل منتظم وعند تلفها اعمل على تغييرها بمعرفة في معتمد. في حالة تعرض سلك لتوصيل الأداة الكهربائية للتلف يجب استبداله بسلك التوصيل المخصص والمسموح به لهذا الغرض والذي يجب الحصول عليه من خلال خدمة العملاء. افحص توصيلات الإطالة بشكل منتظم واستبدلها عندما تتلف. في حالة تلف كابل الكهرباء أو كابل الإطالة أثناء العمل، فلا يجوز لمس الكابل. اسحب القابس الكهربائي من المقبس. أسلاك التوصيل وتوصيلات الإطالة التالفة تمثل خطرا في حالة حدوث صدمة كهربائية.
- (ت) اعمل على فحص الأجهزة المتسخة على فترات زمنية منتظمة لدى خدمة Hilti في حالة التعامل المتكرر مع مواد موصلة للكهرباء. يمكن أن يؤدي الغبار الملصق بسطح الجهاز ولاسيما الغبار الناتج من مواد موصلة للكهرباء أو الرطوبة إلى التعرض لصدمة كهربائية في بعض الظروف غير الملائمة.
- (ث) عند العمل باستخدام أداة كهربائية في مكان مكشوف تأكد أن الجهاز موصل بالشبكة الكهربائية بواسطة مفتاح حماية من تسرب التيار (RCD) بتيار إطلاق 30 ملي أمبير كحد أقصى. استخدام مفتاح الحماية من تسرب التيار يقلل من خطر حدوث صدمة كهربائية.

- (ج) ينصح بصفة أساسية باستخدام مفتاح حماية من تسرب التيار (RCD) بتيار إطلاق 30 ملي أمبير كحد أقصى.

4.3.5 مكان العمل

- (أ) اعمل على توفير إضاءة جيدة لنطاق العمل.
- (ب) اعمل على توفير توية جيدة لمكان العمل. أماكن العمل سيئة التوية يمكن أن تسبب أضرارا صحية بسبب التلوث بالغبار.
- (ت) الغبار الناتج عن خامات مثل الطلاء المحتوي على الرصاص وبعض أنواع الأخشاب والمعادن هو غبار ضار بالصحة. ملامسته أو استنشاقه قد يسبب أعراض حساسية و/أو أمراض الجهاز التنفسي للمستخدم أو للأشخاص المتواجدين على مقربة منه. هناك أنواع معينة مسرطنة من الغبار مثل غبار خشب البلوط أو غبار خشب الزان، ولا سيما إذا ارتبطت هذه الأنواع بمواد إضافية لمعالجة الأخشاب (مثل الكروم ومواد حماية الأخشاب). لا يجوز التعامل مع المواد المحتوية على الأسبستوس إلا من قبل فنيين مختصين.
- استخدم شفاطا للغبار حيثما أمكن. للحصول على درجة شطف عالية للغبار، استخدم مزيل الغبار المحمول الموصى به من Hilti المخصص لغبار الأخشاب و/أو المعادن والذي تمت موافقته مع هذه الأداة الكهربائية. احرص على توفير توية جيدة لمكان العمل. ينصح بارتداء كمامة مزودة بفلتر من الفئة P2. احرص على مراعاة التعليمات السارية في بلدك بخصوص المواد المراد التعامل معها.
- (ث) أثناء أعمال الثقب قم بتأمين النطاق الواقع على الجهة المقابلة للعمل. الشظايا المتناثرة يمكن أن تتطاير و/أو تسقط وتصيب الآخرين.

5.3.5 تجهيزات الوقاية الشخصية



- أثناء استخدام الجهاز يجب على المستخدم والأشخاص المتواجدين على مقربة منه استعمال نظارة واقية وملئمة وخوذة حماية وواقى للسمع وقفاز واقية وكمامة خفيفة.



3. حرك المقبض الجانبي (شريط الشد) عبر ظرف تركيب الأدوات على عمود الإدارة.
 4. أدر المقبض الجانبي إلى الوضع المرغوب.
 5. **احترس: احرص على تواجد شريط الشد في الحزب المخصص له.**
- ثبت المقبض الجانبي ضد الالتفاف وذلك من خلال إدارة المقبض.

2.6 استخدام كابل إطالة ومولد أو محول

انظر موضوع شرح 2

1.6 تركيب المقبض الجانبي وضبطه في موضعه 2

1. اسحب القابس الكهربائي من المقبس.
2. افتح مثبت المقبض الجانبي من خلال إدارة المقبض.

7 الاستعمال

1.7.1 إخراج الأداة 4

1. اسحب القابس الكهربائي من المقبس.
2. افتح ظرف تركيب الأدوات من خلال جذب قفل الأداة للخلف.
3. أخرج الأداة من ظرف تركيب الأدوات.

2.7 التشغيل



احترس
أثناء العمل في الأرضية التي يتم الثقب فيها يمكن أن تتناثر شظايا منها. استخدم واقيا للعينين وقفازا واقيا وفي حالة عدم استخدام شفاط للغيبار استخدم أيضا واقيا خفيفا للتنفس. الشظايا يمكن أن تصيب الجسم والعيون.

احترس
أثناء العمل يتولد صوت ضجيج. استخدم واقيا للسمع. الضجيج العالي للغاية يمكن أن يضر بقدرتك على السمع.

احترس
لا تقم بتشغيل الجهاز إلا في موقع العمل.

احترس
يجب عدم الضغط على مفتاح اختيار الوظيفة أثناء التشغيل.

1.2.7 وظيفة الحماية من السرقة TPS (تجبيز اختياري)

ملحوظة
يمكن تبعا لاختيارك تزويد الجهاز بوظيفة «الحماية من السرقة». إذا كان الجهاز مزودا بهذه الوظيفة فلا يمكن إتاحتها للعمل وتشغيله إلا باستخدام مفتاح الإتاحة الخاص به.



احترس
يتوفر بالجهاز عزم دوران عال يتناسب مع مجالات استخدام. استخدم المقبض الجانبي واعمل بالجهاز دائما بكتلا يدك. ويجب أن يكون المستخدم مستعدا لمواجهة أية إعاقة مفاجئة لتشغيل الأداة.

احترس
ثبت قطع الشغل الحرة باستخدام تجهيزة شد أو منجلة.

احترس
لا يجوز استخدام رقبة الجهاز كمقبض للإمسك بالجهاز.

احترس
قبل كل استخدام، افحص الأداة للتأكد من عدم وجود أضرار بها وتأكل غير متساوي.

1.7 الأعمال التحضيرية

احترس
استعمل قفازا واقيا عند تغيير الأدوات، نظرا لأن الأدوات تسخن من خلال الاستخدام.

1.1.7 إدخال الأداة 3

1. اسحب القابس الكهربائي من المقبس.
2. تأكد أن طرف إدخال الأداة نظيف ومشمع بشكل خفيف. إذا لزم الأمر قم بتنظيف وتشحيم طرف الإدخال.
3. افحص شفة الإحكام الفاصلة بغطاء الحماية من الغبار من حيث نظافتها وحالتها. إذا لزم الأمر قم بتنظيف غطاء الحماية من الغبار أو إذا كانت شفة الإحكام تالفة اعمل على تغيير غطاء الحماية من الغبار.
4. أدخل الأداة في ظرف تركيب الأدوات وأدورها مع ضغط خفيف إلى أن تستقر في الحزوز الدليلية.
5. اضغط الأداة في ظرف تركيب الأدوات إلى أن تثبت بصوت مسموع.
6. اختبر مدى إحكام القفل من خلال جذب الأداة.

3.2.7 نظام التحكم الفعال في عزم الدوران (الطراز TE 80-ATC/ TE 70-ATC)

الجهاز مزود بنظام التحكم الفعال في عزم الدوران بالإضافة إلى قابض الانزلاق الميكانيكي. يوفر هذا النظام المزيد من الراحة في مجال الثقب من خلال إيقاف السريع عند حدوث دوران للجهاز بشكل مفاجئ حول محور الثقب، والذي قد يحدث على سبيل المثال عند تعرض ريشة الثقب لزرجنة في حالة الاصطدام بخرسانة مسلحة أو عندما تنحرف الأداة دون قصد. عندما يكون نظام ATC مشغلا، قم بتشغيل الجهاز مرة أخرى، وذلك من خلال ترك مفتاح التحكم ومعاودة الضغط عليه بعدما يتوقف الممرك تماما (صوت «قطعة» يشير إلى أن الجهاز جاهز للعمل مرة أخرى). اختر دائما موقعا للعمل تتمكن فيه من إدارة الجهاز بحرية عكس اتجاه عقارب الساعة (بالنظر من ناحية الاستعمال). إذا تعذر ذلك، فلن يتمكن نظام ATC من الاستجابة.

4.2.7 النقر بالإزميل 7

ملحوظة

يمكن ضبط الإزميل على 24 وضع مختلف (في خطوات مقدار كل منها 15 درجة). من خلال ذلك يمكن دائما العمل باستخدام الإزميل المفلطح وإزميل التشكيل في وضع العمل المثالي المناسب.

احترس

لا تعمل في وضع «تحديد موضع الإزميل».

1. لتحديد موضع الإزميل، أدر مفتاح اختيار الوظيفة إلى وضع «تحديد موضع الإزميل» إلى أن يثبت.
2. اجعل المقبض الجانبي في الوضع المرغوب وتأكد أنه مركب ومثبت بشكل سليم.
3. أدر الإزميل إلى الوضع المرغوب.
4. لتحديد موضع الإزميل، أدر مفتاح اختيار الوظيفة إلى وضع «الثقب بالإزميل» إلى أن يثبت. يجب عدم الضغط على مفتاح اختيار الوظيفة أثناء التشغيل.
5. للنقر بالإزميل، أدخل القابس الكهربائي في المقبس.
6. قم بتحديد قدرة الإزميل (تجبيز اختياري).
7. **ملحوظة** بعد إدخال القابس الكهربائي في المقبس يكون الجهاز مضبوطا دائما على القدرة الكاملة للنقر بالإزميل.
8. **ملحوظة** لضبط الجهاز على نصف قدرة الثقب، اضغط على زر «نصف القدرة» فيضئ مبدن قدرة النقر بالإزميل. من خلال الضغط مجددا على زر «نصف القدرة» يتم ضبط الجهاز مرة أخرى على القدرة الكاملة للنقر بالإزميل.
7. ضع الإزميل المركب بالجهاز على نقطة النقر المرغوبة.
8. اضغط مفتاح التحكم تماما (اعمل بعدد لفات بطيء، إلى أن تتمركز ريشة الثقب في الثقب).
7. اضغط على مفتاح التحكم تماما لمواصلة العمل بكامل القدرة.
8. لا تضغط بالجهاز بشكل زائد عن الحد. حيث إن ذلك لا يزيد من قدرة الدق. الضغط الخفيف يزيد من العمر الافتراضي للأدوات.
9. لتجنب تآثر الشظايا عند النفاذ في الجدران يجب خفض عدد اللفات قبل حدوث الاختراق بقليل.

5.2.7 ثقب بدون طرق

يمكن إجراء الثقب بدون طرق باستخدام عدد مزدوة بطرف إدخال خاص. هذه العدد متاحة ضمن برنامج العدد من Hillt. يمكن باستخدام الظرف سريع الربط تثبيت ريشة ثقب الخشب أو ريشة ثقب الفولاذ على سبيل المثال في ساق أسطوانية مع القيام بالثقب بدون طرق. وفي تلك

1.1.2.7 إتاحة الجهاز للعمل 5

1. أدخل القابس الكهربائي للجهاز في المقبس. فتومض اللمبة الصفراء لوظيفة الحماية من السرقة. عندئذ يكون الجهاز مستعدا لاستقبال الإشارات من مفتاح الإتاحة.
2. اجعل مفتاح الإتاحة على رمز القفل مباشرة. بمجرد انطفاء اللمبة الصفراء لوظيفة الحماية من السرقة يكون الجهاز مستعدا للعمل.
- ملحوظة** في حالة انقطاع الإمداد بالتيار الكهربائي نظرا لتغيير مكان العمل أو تعطل الشبكة الكهربائية مثلا فإن الجهاز يظل مستعدا للعمل لمدة 20 دقيقة تقريبا. في حالات الانقطاع التي تستغرق أكثر من ذلك يجب إتاحة الجهاز للعمل مجددا بواسطة مفتاح الإتاحة.

2.1.2.7 تفعيل وظيفة الحماية من السرقة للجهاز

ملحوظة

المزيد من المعلومات المفصلة بخصوص تفعيل واستخدام وظيفة الحماية من السرقة تجدها في دليل استعمال «وظيفة الحماية من السرقة».

2.2.7 الثقب بالدق 6

ملحوظة

إجراء أعمال في درجات الحرارة المنخفضة: يحتاج الجهاز لحد أدنى من درجة حرارة التشغيل لكي يعمل الطارق. وللوصول إلى الحد الأدنى لدرجة حرارة التشغيل ضع الجهاز على الأرضية لفترة قصيرة واجعله يدور على الوضع المحايد. عند اللزوم، كرر هذه العملية إلى أن يعمل الطارق.

1. أدر مفتاح اختيار الوظيفة إلى وضع «الثقب بالدق» إلى أن يثبت.
2. اجعل المقبض الجانبي في الوضع المرغوب وتأكد أنه مركب ومثبت بشكل سليم.
3. أدخل القابس الكهربائي في المقبس.
4. قم بتحديد قدرة الثقب (تجبيز اختياري).
- ملحوظة** بعد إدخال القابس الكهربائي في المقبس يكون الجهاز مضبوطا دائما على القدرة الكاملة للثقب.
- ملحوظة** لضبط الجهاز على نصف قدرة الثقب، اضغط على زر «نصف القدرة» فيضئ مبدن قدرة الثقب. من خلال الضغط مجددا على زر «نصف القدرة» يتم ضبط الجهاز مرة أخرى على القدرة الكاملة للثقب.
5. ضع ريشة الثقب المركبة بالجهاز على نقطة الثقب المرغوبة.
6. اضغط على مفتاح التحكم ببطء (اعمل بعدد لفات بطيء، إلى أن تتمركز ريشة الثقب في الثقب).
7. اضغط على مفتاح التحكم تماما لمواصلة العمل بكامل القدرة.
8. لا تضغط بالجهاز بشكل زائد عن الحد. حيث إن ذلك لا يزيد من قدرة الدق. الضغط الخفيف يزيد من العمر الافتراضي للأدوات.
9. لتجنب تآثر الشظايا عند النفاذ في الجدران يجب خفض عدد اللفات قبل حدوث الاختراق بقليل.

7.2.7 التقليل

1. أدر مفتاح اختيار الوظيفة إلى وضع «الثقب بالدق» إلى أن يثبت.
2. أدخل الطرف سريع الربط في طرف تركيب الأدوات.
3. قم بتركيب أداة التقليل.
4. اختبر مدى إحكام القفل من خلال جذب الأداة.
5. اجعل المقبض الجانبي في الوضع المرغوب وتأكد أنه مركب ومثبت بشكل سليم.
6. أدخل القابس الكهربائي للجهاز في المقبس.
7. ضع أداة التقليل في الوعاء مع المواد المراد تقليلها.
8. اضغط على مفتاح التحكم ببطء لبدء التقليل.
9. اضغط على مفتاح التحكم تماما لمواصلة العمل بكامل القدرة.
10. استخدم أداة التقليل بشكل يحول دون تطاير المادة للخارج.

الأثناء يجب أن يكون مفتاح اختيار الوظيفة مثبتا على وضع الثقب بالدق.

6.2.7 مثبت مفتاح التحكم 8

- في وضع تشغيل الإزميل يمكن تثبيت حركة مفتاح التحكم أثناء العمل.
1. قم بتحريك مثبت مفتاح التحكم الموجود بالمقبض اليدوي من أعلى إلى الأمام.
 2. اضغط مفتاح التحكم تماما.
 3. عندئذ يكون الجهاز في وضع التشغيل المستمر.
- إرجاع الضبط قم بتحريك مثبت مفتاح التحكم إلى الوضع الأصلي.
- عندئذ يتوقف الجهاز.

8 العناية والصيانة

2.8 العناية بالجهاز

احترس

حافظ على الجهاز، وخصوصا مواضع المسك، جافا ونظيفا وخاليا من الزيت والشحم. لا تستخدم مواد عناية محتوية على سليكون.

لا تقم أبدا بتشغيل الجهاز بينما فتحات التهوية مسدودة. نظف فتحات التهوية بحرص باستخدام فرشاة جافة. اعمل على منع توغل أجسام غريبة إلى داخل الجهاز. نظف الجهاز من الخارج بصفة دورية باستخدام فوطة تنظيف مبللة بعض الشيء. لا تستخدم باخا أو جهاز عامل بالبخار أو ماء متدفق في عملية التنظيف. من خلال ذلك يمكن أن تتعرض السلامة الكهربائية للجهاز للخطر.

احترس

اسحب القابس الكهربائي من المقبس.

1.8 العناية بالأدوات

أزل الاتساخات شديدة الالتصاق واملع على حماية أدواتك من الصدأ وذلك من خلال المسح من آن لآخر بفوطة تنظيف مشربة بالزيت.

3.8 مبيّن الخدمة

ملحوظة

الجهاز مزود بمبيّن للخدمة.

المبيّن

يضيء باللون الأحمر

هذا يعني أنه حان موعد إجراء الخدمة. بدءا من إضاءة المبيّن يمكن العمل بالجهاز لبضع ساعات أخرى كاملة إلى أن يتم تفعيل وظيفة إيقاف الأوتوماتيكي. أحضر الجهاز لخدمة Hilti في الوقت المناسب، لكي يكون جهازك دائما جاهزا للعمل.

انظر موضوع تقصي الأخطاء.

يومض باللون الأحمر

4.8 الصيانة

تحذير

لا يجوز إجراء إصلاحات على الأجزاء الكهربائية إلا من خلال متخصصين في الكهرباء.

لوظيفتها بشكل سليم. لا تقم بتشغيل الجهاز عندما تكون هناك أجزاء تالفة أو إذا كانت بعض عناصر الاستعمال لا تعمل بشكل سليم. اعمل على إصلاح الجهاز لدى خدمة Hilti.

5.8 الفحص بعد أعمال العناية والصيانة

بعد إجراء أعمال العناية والصيانة يجب فحص ما إذا كانت جميع تجهيزات الحماية مركبة وتؤدي وظيفتها بدون أخطاء.

افحص بصفة دورية جميع الأجزاء الخارجية للجهاز من حيث وجود أضرار وجميع عناصر الاستعمال من حيث أداؤها

الخطأ	السبب المحتمل	التغلب عليه
الجهاز لا يبدأ في العمل.	انقطاع الإمداد بالتيار الكهربائي.	أوصل جهازا كهربائيا آخر واختبر الوظيفة.
	عطل في كابل الكهرباء أو القابس.	افحصه على يد متخصص في الكهرباء وقم بتغييره إذا لزم الأمر.
	المولد مزود بغاصية السبات.	قم بتشغيل عنصر كهربائي آخر (مثل مصباح إضاءة موقع البناء) من المولد. ثم أوقف الجهاز وقم بتشغيله مرة أخرى.
	عطل كهربائي آخر.	افحصه على يد متخصص في الكهرباء.
	تم تفعيل مانع بدء التشغيل الإلكتروني بعد فترة انقطاع التيار الكهربائي.	أطفئ الجهاز وقم بتشغيله مرة أخرى.
لا يتولد طرق.	الجهاز بارد للغاية.	اعمل على توفير المد الأدنى من درجة حرارة التشغيل. انظر موضوع: 2.2.7 الثقب بالدق 6
الجهاز لا يبدأ في العمل والمبين يومض باللون الأحمر.	الجهاز به تلفيات.	اعمل على إصلاح الجهاز لدى خدمة Hilti.
الجهاز لا يبدأ في العمل والمبين يضيء باللون الأحمر.	الكربون متآكل.	افحصه على يد متخصص في الكهرباء وقم بتغييره إذا لزم الأمر.
الجهاز لا يبدأ في العمل والمبين يومض باللون الأصفر.	الجهاز غير متاح للعمل (بالنسبة للجهاز المزود بوظيفة الحماية من السرقة، تجهيز اختياري).	اعمل على إتاحة الجهاز للعمل باستخدام مفتاح الإثاحة.
الجهاز لا يعمل بكامل قدرته.	كابل الإطالة طويل للغاية و/أو ذو مقطع عرضي ضئيل للغاية.	استخدم كابل إطالة ذا طول مسموح به و/أو ذا مقطع عرضي كاف.
	مفتاح التحكم ليس مضغوطا تماما.	اضغط مفتاح التحكم تماما حتى النهاية.
	زر «نصف القدرة» مشغل (تجهيز اختياري).	اضغط على زر «نصف القدرة».
	الجهد الكهربائي بمصدر الإمداد بالجهد الكهربائي منخفض للغاية.	قم بتوصيل الجهاز بمصدر آخر للإمداد بالجهد الكهربائي.
ريشة الثقب لا تدور.	مفتاح اختيار الوظيفة ليس مستقرا نباتا أو متواجد في وضع «النقر بالإزميل» أو في وضع «تحديد موضع الإزميل».	أثناء التوقف اجعل مفتاح اختيار الوظيفة على وضع «الثقب بالدق».
ريشة الثقب/الإزميل لا يتحرر من وضع إحكام القفل.	لم تقم بإرجاع طرف تركيب الأدوات تماما حتى النهاية.	قم بإرجاع وسيلة إحكام قفل الأداة حتى النهاية وأخرج الأداة.
	المقبض الجانبي مركب بشكل غير صحيح.	قم بفك المقبض الجانبي وتركيبه بشكل صحيح بحيث يكون شريط الشد والمقبض الجانبي مثبتين في التجويف.



أجهزة Hilti مصنوعة بنسبة كبيرة من مواد قابلة لإعادة التدوير مرة أخرى. يشترط لإعادة التدوير أن يتم فصل الخامات بشكل سليم فينبا. مراكز Hilti في كثير من الدول مستعدة بالفعل لاستعادة جهازك القديم على سبيل الانتفاع به. توجه بأستلك لخدمة عملاء Hilti أو مستشار المبيعات.

لدول الاتحاد الأوروبي فقط

لا تلحق الأدوات الكهربائية ضمن القمامة المنزلية!

طبقا للمواصفة الأوروبية بخصوص الأجهزة الكهربائية والإلكترونية القديمة وما يقابل هذه المواصفة في القوانين المحلية يجب تجميع الأدوات الكهربائية المستعملة بشكل منفصل وإعادة تدويرها بشكل لا يضر بالبيئة.



11 ضمان الجبة الصانعة للأجهزة

في حالة وجود أية استفسارات بخصوص شروط الضمان، يرجى التوجه إلى وكيل HILTI المحلي الذي تتعامل معه.

12 شهادة المطابقة للمواصفات الأوروبية (الأصلية)

Hilti Corporation, Feldkircherstrasse 100,
FL-9494 Schaan

Tassilo Deinzer
Executive Vice President
Business Unit Power
Tools & Accessories
05/2015

Paolo Luccini
Head of BA Quality and Process
Management
Business Area Electric Tools &
Accessories
05/2015

المطبوعة الفنية لـ:

Hilti Entwicklungsgesellschaft mbH
Zulassung Elektrowerkzeuge
Hiltistrasse 6
Kaufering 86916
Deutschland

المسمى:	الدفقا متعدد الأغراض
مسمى الطراز:	TE 80-ATC/ TE 70-ATC/ TE 70/ TE 70B
الجيل:	01/02/02/02
سنة الصنع:	2007/2007/2007/2009

نقر على مسئوليتنا الفردية بأن هذا المنتج متوافق مع المواصفات والمعايير التالية: حتى 19 أبريل 2016: 2004/108/EC، بدءا من 20 أبريل 2016، 2014/30/EU، 2006/42/EC، 2011/65/EU، EN 60745-1، EN 60745-2-6، EN ISO 12100.



Hilti Corporation

LI-9494 Schaan

Tel.: +423/234 21 11

Fax: +423/234 29 65

www.hilti.com

Hilti = registered trademark of Hilti Corp., Schaan
Pos. 8 | 20150929

