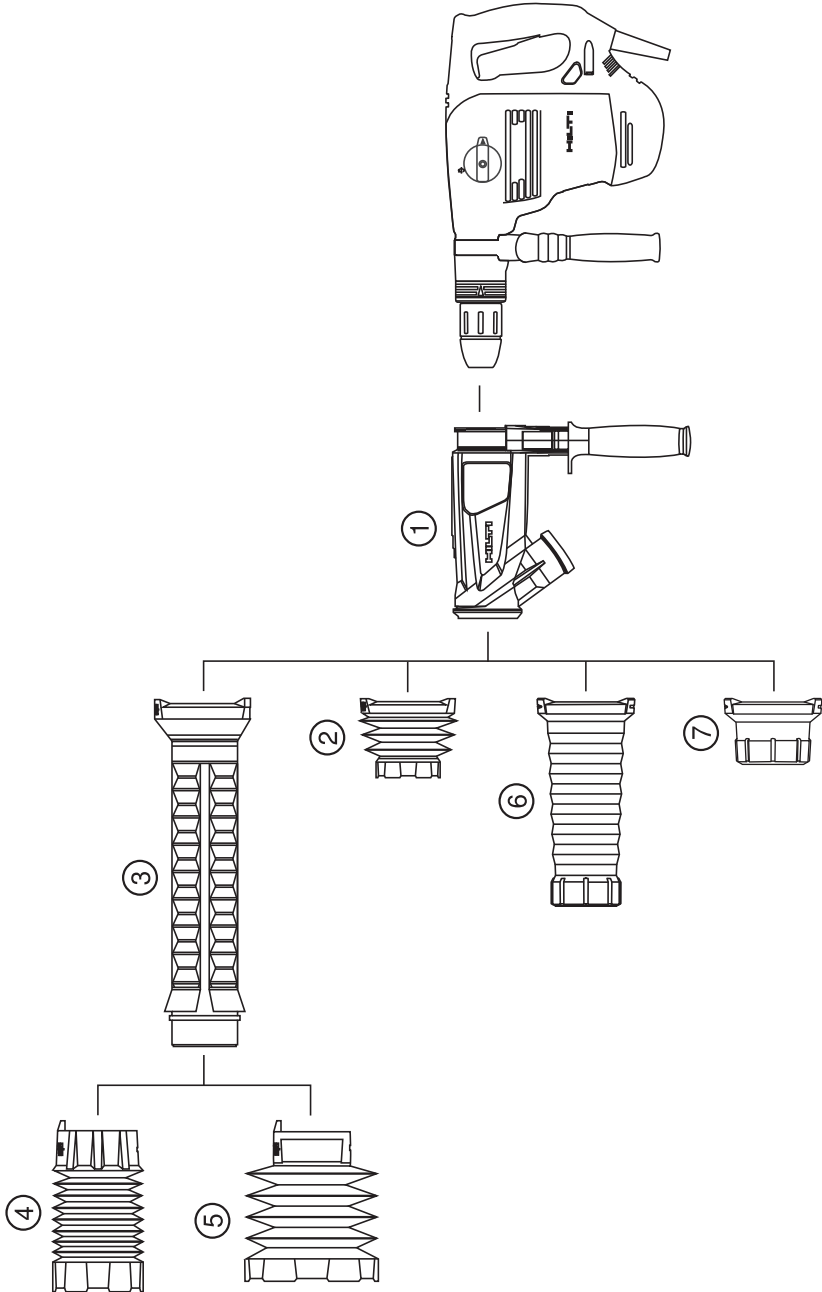


HILTI

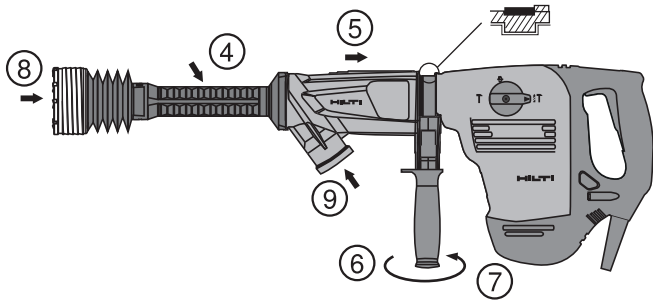
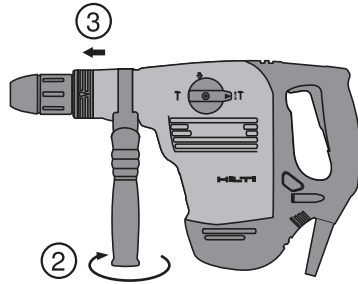
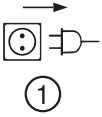
TE DRS-BK/-E

사용설명서

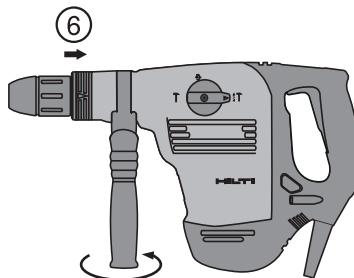
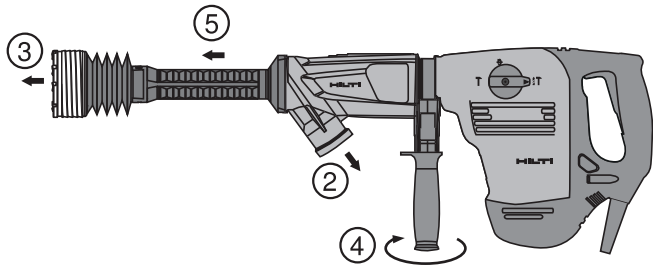
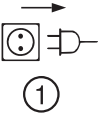
ko

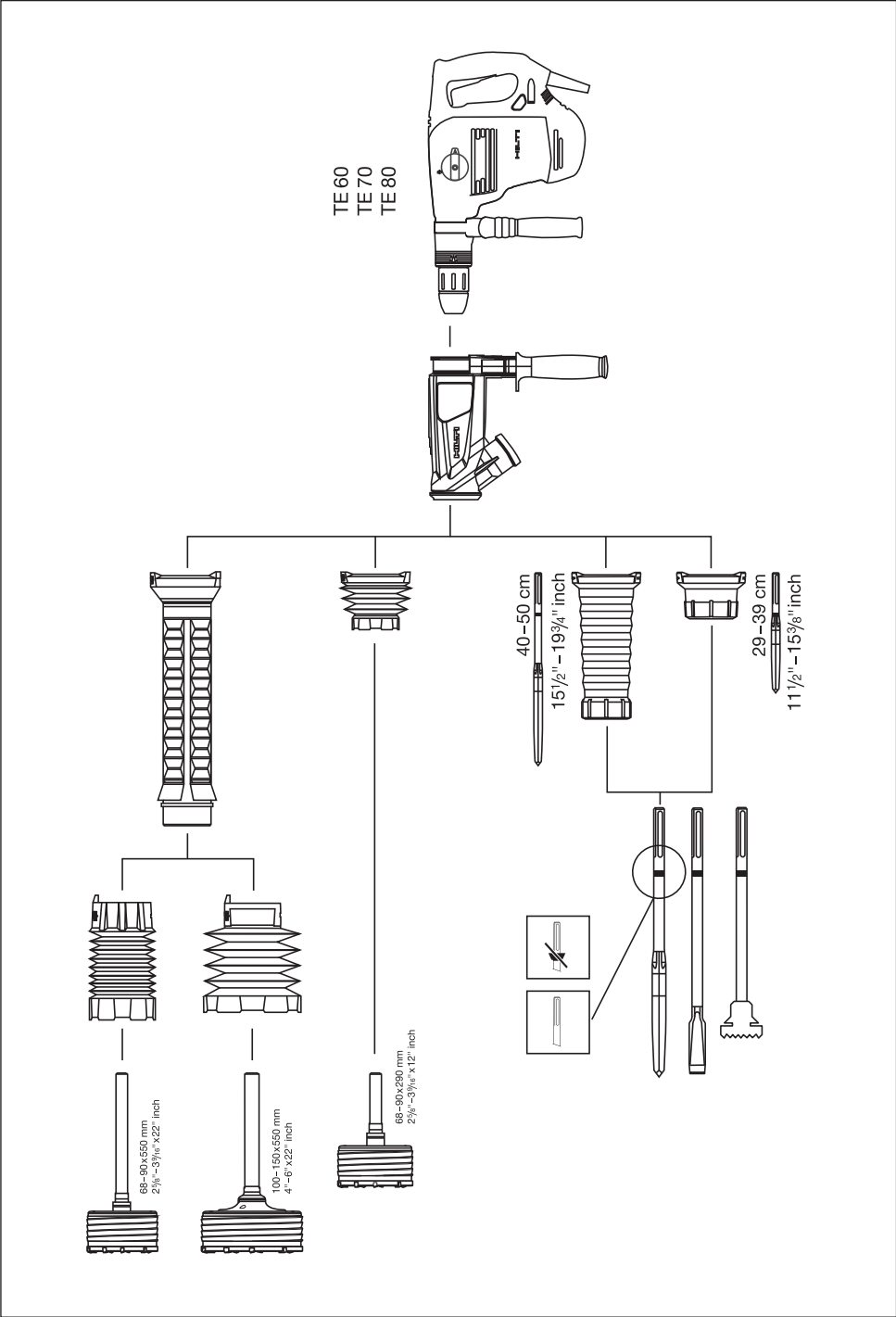


2



3





TE DRS-BK/-E 먼지제거기 모듈

처음 이 제품을 사용하기 전에 본 사용설명서를 반드시 읽으십시오.

이 사용설명서는 항상 기기와 함께 보관하십시오.

기기를 다른 사람에게 양도할 때는 사용설명서도 반드시 함께 넘겨주십시오.

| 목차 | 쪽 |
|----------------|---|
| 1. 일반 정보 | 1 |
| 2. 설명 | 2 |
| 3. 기술자료 | 3 |
| 4. 안전상의 주의사항 | 4 |
| 5. 사용전 준비사항 | 6 |
| 6. 작동법 | 7 |
| 7. 관리와 유지보수 | 7 |
| 8. 고장진단 | 8 |
| 9. 폐기 | 9 |
| 10. 기기 제조회사 보증 | 9 |

1 이러한 숫자들은 사용설명서를 보기 위해 펼치면 겉표지에 있는 숫자들로, 해당되는 그림들을 찾기 위해 참고하십시오. 텍스트에 대한 그림은 펼칠 수 있는 겉표지에서 찾을 수 있습니다. 사용설명서를 읽으실 때는 겉표지를 펼쳐 놓으십시오. 본 사용설명서에서 »모듈«이란 항상 먼지제거기 TE DRS-BK 또는 TE DRS-BK-E를 지칭합니다.

TE DRS-BK 및 TE DRS-BK-E 기기구성부품 및 조작요소 **1**

- ① 측면 손잡이가 장착된 흡입 유닛
- ② 벨로우즈 68-90/ 290 mm
- ③ 흡입관
- ④ 벨로우즈 68-90/550 mm
- ⑤ 벨로우즈 100-150/ 550 mm
- ⑥ 긴 흡입 헤드
- ⑦ 짧은 흡입 헤드

1. 일반 정보

1.1 안전사항에 대한 표시

위험
이 기호는 직접적인 위험을 표시합니다. 만약 지키지 않으면 심각한 부상을 당하거나 사망으로 이어질 수도 있습니다.

경고
이 기호는 특별히 중요한 안전상의 주의사항을 표시합니다. 만약 지키지 않으면 심각한 부상을 당하거나 사망할 수도 있습니다.

주의
이 기호는 특별히 중요한 안전상의 주의사항을 표시합니다. 만약 지키지 않으면, 심각한 부상 또는 물적 손실을 입을 수 있습니다.

지침
기타 유용한 사용정보 및 적용 지침 참조용

1.2 그림의 설명과 그밖의 지침

경고 표시



일반적인
위험에
대한 경고

보호용구 표시



보호
마스크
착용



보호장갑
착용



안전화
착용

기호



사용하기
전에,
사용설명서를재활용하십시오
읽으십시오



리사이클링을
위해

모듈의 일련번호 위치

모델명은 모듈에 표시되어 있습니다.
해당 지사 또는 서비스 부서에 문의할
때, 표시된 이 모델명을 항상 알려
주십시오.

모델:

세대: 01

일련번호:

2. 설명

2.1 규정에 맞게 사용

TE DRS-BK 및 TE DRS-BK-E
먼지제거기 모듈은 Hilti 콤비 해머
TE 60, TE 70 및 TE 80용 액세서리로
사용됩니다.

모듈은 신속하고 간편하게, 다시 말해
사용 중인 콤비 해머에 장착할 수
있습니다.

부상 위험을 피하기 위해 모듈은 그림
4에 제시된 Hilti 콤비 해머와 반드시
함께 사용하십시오.

모듈은 전문가용으로 규정되어
있습니다. 모듈은 허가받은, 자격이
있는 작업자에 의해서만 조작, 정비
그리고 수리되어야 합니다. 이들은
발생할 수 있는 위험에 대해 특별
교육을 이수한 상태여야 합니다.

교육을 받지 않은 사람이 기기를
부적절하게 취급하거나 또는 규정에
맞지 않게 사용할 경우, 모듈 또는
기기에 의해 부상을 당할 위험이
있습니다. 어떤 경우에도 임의로 기기를
분해하지 마십시오.

먼지제거기 모듈은 Hilti가 권장하는
먼지 흡입기와 반드시 함께
사용하십시오.

물을 흡인하는 것은 금지되어 있습니다.
모듈을 폭발위험이 있는 물질, 건강에
해로운 물질, 작열/연소중인 또는
인화성 먼지(예를 들면 마그네슘-
알루미늄 먼지)와 인화성 액체(예를
들면 가솔린, 용제, 산, 냉각수 및
윤활제)를 흡입하는데 사용해서는
안됩니다.

정전기 증상을 방지하기 위해, 정전기 방지된 흡입호스가 있는 먼지흡입기를 사용하십시오.
 작업 환경 및 장소는 건설공사장, 공장, 건물의 수리, 개축 그리고 신축과 같은 작업장소일 수 있습니다.
 건강에 해로운 물질(예를 들면 석면)을 가공해서는 안됩니다.
 절대로 모듈을 임의로 개봉하거나 수리/개조해서는 안됩니다.

2.2 TE DRS-BK 공급품목은 다음과 같습니다.

- 1 측면 손잡이가 장착된 흡입 유닛
- 1 벨로우즈 68-90/ 290 mm
- 1 짧은 흡입 헤드
- 1 긴 흡입 헤드
- 1 흡입관
- 1 벨로우즈 68-90/550 mm
- 1 벨로우즈 100-150/ 550 mm
- 1 Hilti 공구 박스
- 1 사용설명서

2.3 TE DRS-BK-E 공급품목은 다음과 같습니다.

- 1 측면 손잡이가 장착된 흡입 유닛
- 1 벨로우즈 68-90/ 290 mm
- 1 짧은 흡입 헤드
- 1 긴 흡입 헤드
- 1 Hilti 공구 박스
- 1 사용설명서

3. 기술자료

기술적인 사양은 사전 통고없이 변경될 수 있음!

| 모듈 | 벨로우즈 68-90/ 290 mm | 벨로우즈 68-90/ 550 mm | 벨로우즈 100-150/ 550 mm | 짧은 흡입 헤드 | 긴 흡입 헤드 |
|-------------------|---|---|--------------------------------|----------------------------------|----------------------------------|
| 무게 | 1,000 g | 1,220 g | 1,290 g | 1,000 g | 1,100 g |
| 크기 (L x W x H) | 310 mm x 96 mm x 290 mm | 575 mm x 96 mm x 290 mm | 575 mm x 100 mm x 290 mm | 295 mm x 96 mm x 290 mm | 415 mm x 96 mm x 290 mm |
| 액세서리 유형 | TE-Y-BK | TE-Y-BK | TE-Y-BK | 끝이 뾰족한 치즐과 평치즐, 부싱공구 | 끝이 뾰족한 치즐과 평치즐, 부싱공구 |
| 공구 직경 | 68...90 mm (2 ⁵ / ₈ "-3 ⁹ / ₁₆ ") | 68...90 mm (2 ⁵ / ₈ "-3 ⁹ / ₁₆ ") | 100... 150 mm (4"-6") | | |

| 모들 | 벨로우즈 68-90/ 290 mm | 벨로우즈 68-90/ 550 mm | 벨로우즈 100-150/ 550 mm | 짧은 흡입 헤드 | 긴 흡입 헤드 |
|-------|--------------------------|--------------------------|----------------------------|-------------------------------------|-------------------------------------|
| 공구 길이 | 290 mm (11½") | 550 mm (22") | 550 mm (22") | 290... 390 mm (11½"- 15¾") | 400... 500 mm (15½"- 19¾") |

4. 안전상의 주의사항

주의! 모든 주의사항을 자세히 읽고 준수해야 합니다. 사용하는 Hilti 전동공구의 안전상의 주의사항에 유의하십시오. 주의사항을 준수하지 않으면 심각한 부상을 초래할 수 있습니다. 이 주의사항을 잘 보관하십시오.

4.1 전기에 관한 안전수칙



- 파이프, 라디에이터, 레인지 그리고 냉장고와 같은 접지된 표면에 몸이 접촉되지 않도록 하십시오. 몸에 닿을 경우 감전될 위험이 높습니다.
- 작업시, 절단공구가 가려져 있거나 덮혀 있는 전기 배선과 또는 자체 전원 케이블과 접촉할 수 있을 경우, 기기의 절연된 손잡이 부분을 잡으십시오. 전류가 흐르는 배선과의 접촉은, 노출된 기기의 금속부분에 전압이 인가되어, 감전 위험이 있습니다.
- 작업을 시작하기 전에, 예를 들면 금속 탐지기를 이용하여 작업장에서 가려져 있거나 모재속의 전기 배선, 가스 파이프 그리고 하수도관이 있는지를 점검하십시오. 예를 들면 실수로 전기 배선을 손상시키면 기기의 외부의 금속 부분에 전기가 흐를 수

있습니다. 이는 전기 쇼크로 인한 심각한 위험이 발생할 수 있음을 의미합니다.

4.2 사용자에 대한 안전수칙

- 신중하게 작업하십시오. 작업에 정신을 집중하고 전동공구를 사용할 때 경솔하게 행동하지 마십시오. 피로한 상태이거나 약물 복용 및 음주한 후에는 기기를 사용하지 마십시오. 기기를 사용할 때 잠시라도 조심하지 않으면 중상을 입을 수 있습니다.
- 안전 장비를 갖추고 보안경을 착용하십시오. 전동공구의 종류와 사용에 따라, 먼지 보호 마스크, 미끄럼 방지용 안전 신발, 안전모 또는 귀마개 등과 같은 안전한 보호장비를 착용하면 상해의 위험을 줄일 수 있습니다.
- 전동공구를 사용할 때, 어린이들이나 다른 사람들이 작업장에 접근하지 못하게 하십시오. 다른 사람들이 방해하면 기기에 대한 통제를 하기 어렵습니다.

4.3 올바른 사용방법과 취급방법

- 작업 조건과 실시하려는 작업 내용을 고려하여 이 지침에 상응하는 전동공구, 액세서리, 공구 비트 등을 사용하십시오. 원래 사용

분야가 아닌 다른 작업에 전동공구를 사용할 경우, 위험한 상황을 초래할 수 있습니다.

- b) 사용하지 않는 전동공구는 어린이들의 손이 닿지 않는 곳에 보관하십시오. 기기 사용에 익숙치 않거나 또는 이 안전수칙을 읽지 않은 사람은 기기를 사용해서는 안됩니다. 경험이 없는 사람이 전동공구를 사용하면 위험합니다.
- c) 기기 세팅을 실행, 액세서리를 교환 또는 기기를 보관하기 전에, 커넥터를 전원소켓에서 그리고/ 또는 배터리를 기기에서 빼놓으십시오. 이러한 조치는 실수로 전동공구가 작동하지 않도록 방지합니다.
- d) 항상 양손으로 기기의 손잡이를 잡고 기기를 고정시키십시오. 손잡이는 건조하고 깨끗하게, 그리고 오일과 그리스가 묻어있지 않도록 해야 합니다.
- e) 전동공구의 스위치를 켜기 전, 조정공구 또는 렌치를 제거하십시오. 기기 회전부에 남아있는 공구나 렌치로 인해 부상을 입을 수 있습니다.
- f) 기기를 유의해서 관리하십시오. 가동 부위가 완벽하게 작동하는지, 고착되어 있지 않은지, 혹은 기기의 기능에 중요한 영향을 미치는 부품이 파손되었거나 손상되지 않았는지를 확인하십시오. 손상되었을 경우, 기기를 사용하기 전에 손상된 부품을 수리하도록 하십시오. 제대로 관리되지 않은 전동공구는 많은 사고를 유발시킵니다.

4.4 작업장

작업공간을 충분히 환기시키십시오. 환기가 잘 되지 않는 작업장에서는 먼지때문에 건강에 해를 입을 수 있습니다.

4.5 먼지

이 기기는 발생하는 대부분의 먼지를 흡입하지만, 모두 흡입하는 것은 아닙니다.

- a) 경고: 모재에서 작업시 발생하는 일부 먼지에는 암을 일으키는 것으로 알려진 화학물질이 포함되어 있으며, 선천적 결함, 불임, 기도의 영구적인 상해 또는 그외의 상해를 유발할 수 있습니다. 이러한 일부 화학물질은 안료의 납, 벽돌, 콘크리트, 조적벽돌 또는 자연석의 결정형 수정 또는 화학 처리한 목재의 비스 및 크롬입니다. 위험의 정도는, 얼마나 자주 이러한 작업을 하느냐에 따라 사람마다 다릅니다. 이 화학약품에 대한 노출을 최소화하기 위해, 사용자와 제 3자는 환기가 잘되는 공간에서 작업해야 하며, 허용된 안전장비를 사용해야 합니다. 특정한 먼지에 적합한, 초극미립자를 여과할 수 있는 보호 마스크를 착용하고, 먼지가 얼굴과 몸에 붙지 않도록 하십시오. 먼지에 지속적으로 노출되지 않도록 하십시오. 작업복을 착용하고 먼지와 접촉한 피부는 비누와 물로 씻어 내십시오. 입, 코, 눈에 의해 먼지 흡착 또는 피부에 지속적으로 먼지가 닿게 되면 건강을 위협할 수 있는 화학약품이 흡착될 수 있습니다.
- b) 작업을 시작하기 전에, 작업시 발생하는 먼지의 위험 등급을 알아 보십시오. 현지의 먼지 방지 규정에 적합한, 공식적으로 허용된 보호 등급의 산업용 진공 청소기만을 사용하십시오.
- c) 먼지 포집장치 없이 기기를 작동시킬 경우, 먼지 유발 시 적어도 보호 마스크를 착용해야 합니다. 주의 먼지는 건강에 해로우며 기도질환, 피부병 및

알레르기 반응을 일으킬 수 있습니다.

ko

5. 사용전 준비사항



주의

기능 선택 스위치가 치줄을 사용한 콤팩트 해머 작업 시 "치줄" 위치에 놓여 있는지 그리고 함마 드릴 비트 작업 시 "함마 드릴링" 위치에 놓여 있는지 주의하십시오.

5.1 TE DRS-BK/-E 모듈 장착 2

지침

먼지 포집을 최적으로 보장하기 위해 흡입 헤드에서 돌출된 치줄공구 길이는 145 mm를 초과해서는 안 되며 30 mm에 미달되어서도 안 됩니다.

지침

연장부 / 측면 손잡이 위치 표면에 오일과 그리스가 묻지 않도록 유의하십시오. TE DRS-BK/-E 먼지제거기 모듈에 오일 그리고/또는 그리스가 도포된 부품을 장착할 경우, TE DRS-BK/-E 먼지제거기 모듈과 측면 손잡이를 작업 중 돌려 놓을 수 있습니다. 마찬가지로 측면 손잡이 조임 밴드에서 흡입 유닛에 오일이나 그리스가 묻어서는 안 됩니다. 그리스가 묻어있지 않은 부품만이 측면 손잡이와 기기 간의 충분한 마찰력을 보장합니다. 연장부 / 측면 손잡이 표면에 묻은 오일과 그리스를 천으로 닦아내십시오.

주의

그림에 제시된 끈이 뾰족한 치줄, 평치줄, 부싱 공구 및 함마 드릴 비트만을 사용해야 합니다.

모듈을 조립하기 전에 먼저 전동공구에서 치줄 또는 액세서리를 제거하십시오.

1. 전원 플러그를 메인 소켓에서 빼내십시오.
2. 기기에 장착된 측면 손잡이를 분리하십시오.
3. 기기에서 측면 손잡이를 분리하십시오.
4. 그림 2에 따라 먼지제거기의 알맞은 구성품을 선택하고 구성품을 흡입 유닛에 설치하십시오.
5. 측면 손잡이와 함께 설치한 시스템을 척 아답타를 거쳐 연장부 / 측면 손잡이 위치까지 밀어 넣으십시오.
6. 흡입 유닛과 측면 손잡이를 원하는 위치로 돌리십시오.
7. 손잡이를 돌려서 측면 손잡이를 고정시키십시오.
8. 공구 사용 전 드릴 생크식 공구에 지정된 Hilti 그리스를 도포하십시오. 공구를 척 아답타에 삽입하십시오. 공구 사용을 위해 전동공구의 사용설명서에 유의하십시오.
9. 이동식 먼지 흡입기에 먼지제거기 모듈을 연결하십시오

5.2 먼지제거기 모듈 분리 3



주의

사용하는 동안 드릴 비트가 뜨거워지므로, 드릴 비트를 교환할 때에는 보호장갑을 착용하십시오.

- 1. 전원 플러그를 메인 소켓에서 빼내십시오.
- 2. 이동식 먼지 흡입기를 먼지 제거기 모듈에서 분리하십시오.
- 3. 척 아답타에서 공구를 분리하십시오.

- 4. 손잡이를 돌려 측면 손잡이를 분리하십시오.
- 5. 먼지 제거기 모듈을 완전히 분리하십시오.
- 6. 기기의 측면 손잡이를 장착하십시오.

6. 작동법



주의
 사용하는 Hilti 전동공구의 사용설명서에 유의하십시오. 모듈은 그림 2에 나타난 기기와 함께만 사용하십시오. 그렇게 하지 않으면 부상 위험이 있습니다.

주의
 모듈이 너무 과열되지 않도록 하십시오. 온도가 80°C 이상이면 재료가 녹습니다.

주의
 작동 중에 기기의 흡입 헤드 또는 흡입판을 손으로 잡지 마십시오.

주의
 기능 선택 스위치가 치줄을 사용한 콤비 해머 작업 시 "치줄" 위치에 놓여 있는지 그리고 함마 드릴 비트 작업

시 "함마 드릴링" 위치에 놓여 있는지 주의하십시오.

주의
 모듈을 운반하거나 이동시키기 위해 흡입 유닛 또는 먼지 제거기 모듈의 흡입판/흡입 헤드를 사용하지 마십시오. 이를 위해 규정된 손잡이를 사용하십시오.

6.1 작동

지침
 정전기 효과를 방지하기 위해 정전기 방지 먼지 흡입기를 사용하십시오.

지침
 먼지 흡입기가 장착되었을 경우, 작동시 먼지 흡입기가 스위치ON 되어야 합니다.

지침
 먼지제거기 모듈을 정기적으로 비우십시오.

- 1. 먼지흡입기를 연결하여 켜십시오.
- 2. 전동공구를 켜십시오.

7. 관리와 유지보수

주의
 전원 플러그를 소켓에서 빼내거나, 또는 배터리를 사용하는 공구에서는 배터리를 제거하십시오.

7.1 모듈 관리

주의
 오일 또는 그리스 또는 세척제를 사용하지 마십시오.

흡착된 오염물질을 제거하고, 흡입 유닛의 흡입 구멍이 막혀있지는 않은지 점검하십시오.
 모듈을 정기적으로 냉수로 청소하십시오.
 아답타 안쪽의 그리스와 먼지 퇴적물을 정기적으로 청소하십시오.

ko

7.2 수리

모듈의 모든 외부 부품에 손상이 있는지 그리고 모든 조작요소들이 완벽하게 작동하는지를 정기적으로 점검하십시오. 부품이 손상되었거나 조작요소들이 완벽하게 작동하지 않을 경우에는 모듈을 작동시키지 마십시오.

8. 고장진단

| 고장 | 예상되는 원인 | 대책 |
|----------------|-----------------------------------|--|
| 과도한 먼지 발생 | 먼지흡입기 가득 참. | 먼지흡입기를 비우십시오. |
| | 흡입 헤드 / 벨로우즈 고장 | 흡입 헤드 또는 벨로우즈를 교체하십시오. |
| | 흡입 채널 막힘. | 흡입 채널을 청소하십시오. |
| | 치즐/액세서리의 돌출 길이가 145 mm 이상. | 더 짧은 치즐/액세서리 또는 긴 흡입 헤드를 선택하십시오. |
| | 이동식 먼지 흡인기의 흡입호스가 제대로 장착되어 있지 않음. | 이동식 먼지 흡인기의 흡입호스를 흡입 유닛부에 올바르게 끼우십시오. |
| | 드릴링 중 발생한 잔여물이 흡입구를 막음. | 드릴링 중 발생한 부스러기와 잔여물을 제거하십시오. |
| | 흡입 헤드 / 벨로우즈 마모됨 | 흡입 헤드 그리고/또는 벨로우즈를 교체하십시오. |
| 먼지제거기 모듈이 떨어짐. | 함마 드릴 비트와 흡입관 간격이 너무 큼. | 반드시 Hilti 함마 드릴 비트를 사용하십시오. |
| | 먼지제거기 모듈이 제대로 장착되어 있지 않음. | 사용설명서에 따라 먼지제거기 모듈을 장착하십시오. 규정된 위치에 유닛부가 장착되어 있어야 합니다. |
| | 흡입 유닛부, 연장부에 오일과 그리스가 묻어 있음. | 흡입 유닛과 연장부 표면에 묻어 있는 오일과 그리스를 천으로 닦아 내십시오. |
| | 측면 손잡이가 제대로 끼워져 있지 않음. | 측면 손잡이를 조이십시오. |
| | 측면 손잡이가 파손됨. | 새로운 측면 손잡이를 장착하십시오. |

| 고장 | 예상되는 원인 | 대책 |
|----------------------------|------------------------------------|---|
| 먼지제거기 모듈이 분리되지 않음. | 측면 손잡이 조임 밴드가 충분히 풀려 있지 않음. | 측면 손잡이를 계속해서 푸십시오. 다시 말해 조임 밴드를 더 푸십시오. |
| 이동식 먼지 흡인기에서 계속해서 삐 소리가 남. | 벨로우즈의 니플 마모됨 | 벨로우즈 교환 |
| 측면 손잡이가 흡입 유닛에 장착되어 있지 않음. | 힘을 세게 가하여 측면 손잡이를 흡입 유닛부에서 분리하십시오. | 두 부분을 서로 알맞게 장착하십시오. 측면 손잡이 설치방향에 유의하십시오. |

9. 폐기



Hilti 기기는 대부분이 재사용 가능한 재료로 제작되었습니다. 또한 재활용을 위해서는 먼저 개별 부품을 분리하십시오. Hilti사는 이미 여러 나라에서 귀하의 오래된 기기를 회수, 재활용이 가능하도록 하였습니다. Hilti의 고객 서비스부나 귀하의 판매회사에 문의하십시오.

흡인된 드릴링 슬러지는 기존의 국가별 법규에 따라 폐기처리 해야 합니다.

10. 기기 제조회사 보증

Hilti사는 공급된 기기에서 재질상의 결함 또는 제작상의 결함이 없음을 보증합니다. 이러한 보증은 다음과 같은 전제조건하에서만 적용됩니다: Hilti 사용설명서에 제시된 내용대로 기기를 정확하게 사용하고, 취급, 관리, 청소하였어야 하며, 기술적인 통일성이 보장되어야 합니다. 즉 기기에 Hilti사의 순정 소모품, 액세서리 부품 그리고 대체부품만을 사용했어야 합니다.

이러한 보증은 기기의 전체 수명기간 동안 무상 수리 또는 결함이 있는 부품의 무상 교환을 포함하고 있습니다. 정상적으로 마모된 부품들은 이러한 보증에서 제외됩니다.

국가별 강제 규정에 위배되지 않는 한, 그 외의 청구는 할 수 없습니다. 특히 기기를 임의의 목적을 위해 사용하는 것은 불가능하기 때문에, Hilti사는 이러한 사용과 관련된 직접/간접적인 결함 또는 2차적인 손상, 손실 또는 비용에 대해서는 책임을 지지 않습니다. 어떤 특정한 용도에 대한 적합성 또는 사용에 대한 묵시적인 보증은 전혀하지 않습니다.

수리 또는 교환하기 위해서는, 기기 또는 해당 부품을 결함이 확인되는 즉시 Hilti의 수리센터로 보내야 합니다.

제시된 보증은 Hilti측의 모든
보증의무를 포함하고 있으며, 이전

또는 현재의 모든 설명, 문서상 또는
구두상의 협정과 관련된 보증을
대체합니다.

ko

HILTI

Hilti Corporation

LI-9494 Schaan

Tel.: +423 / 234 21 11

Fax: +423 / 234 29 65

www.hilti.com



441130