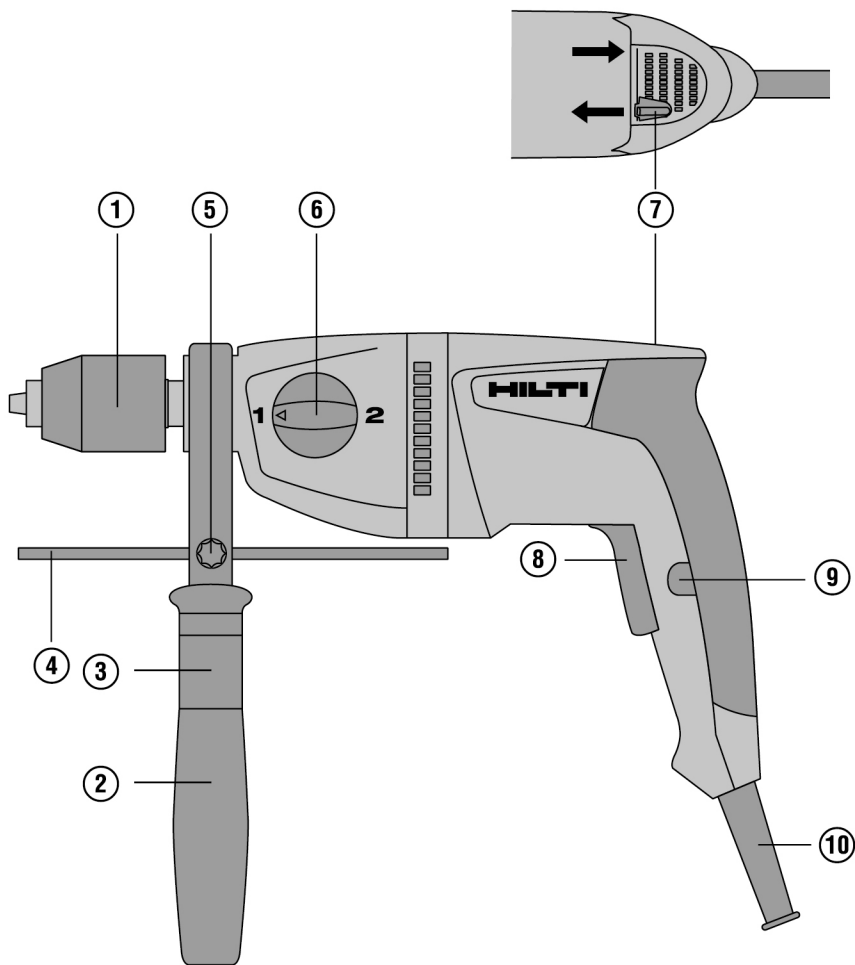
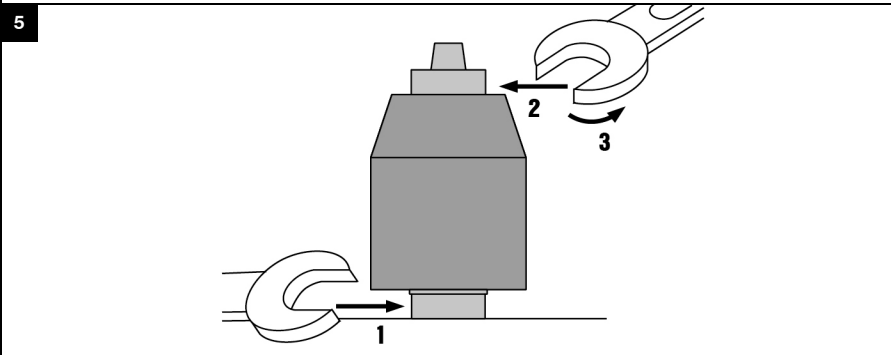
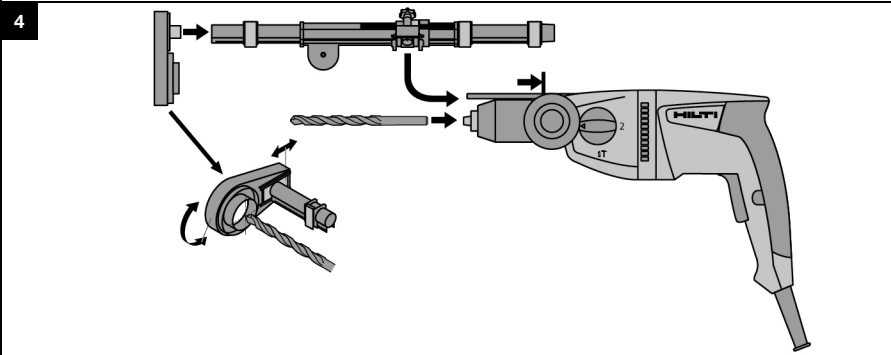
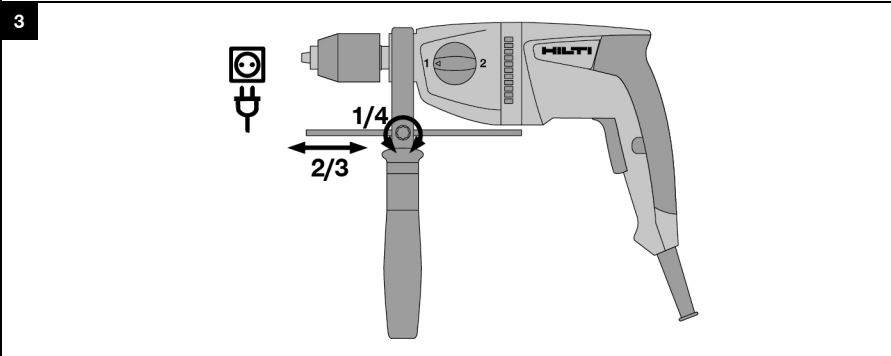
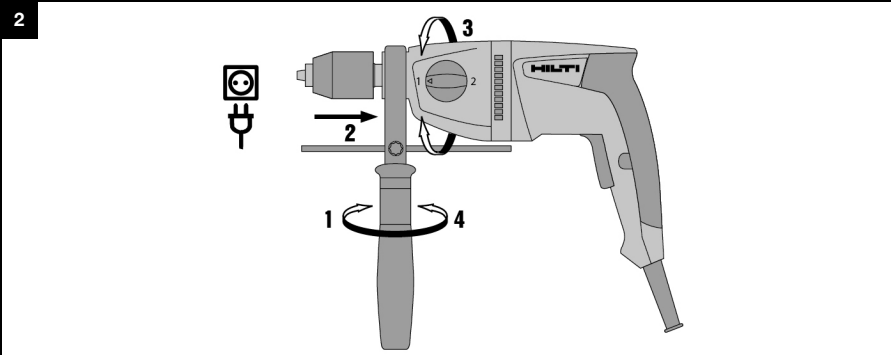




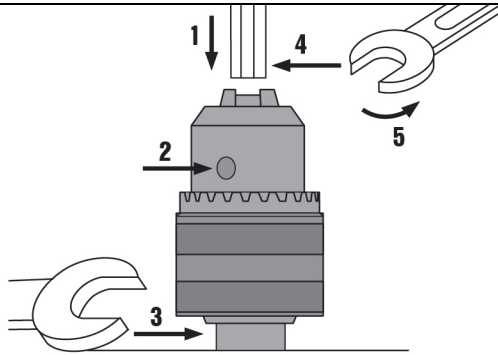
UH 700 (01)

Deutsch	1
English	12
Français	23
Español	35
Português	47
Русский	59
Polski	71
Nederlands	83
עברית	95
日本語	106

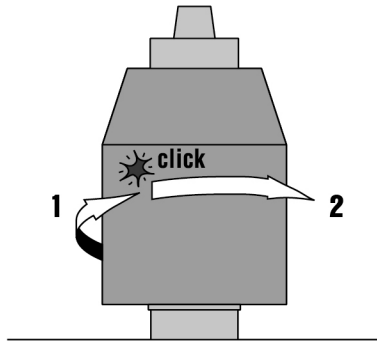




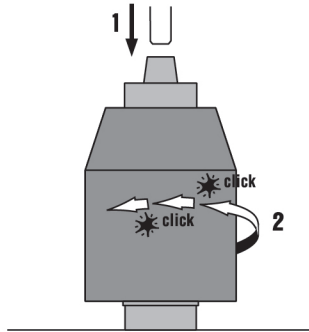
6



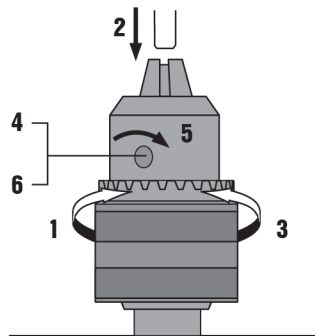
7



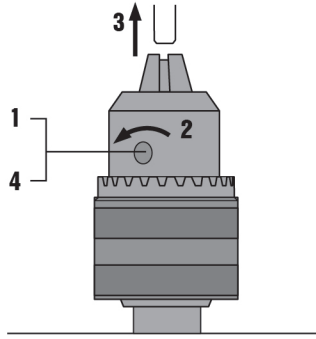
8



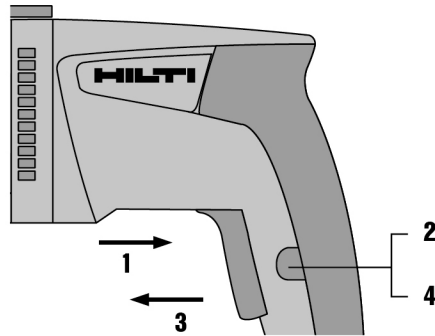
9



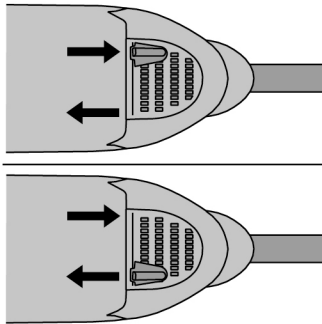
10



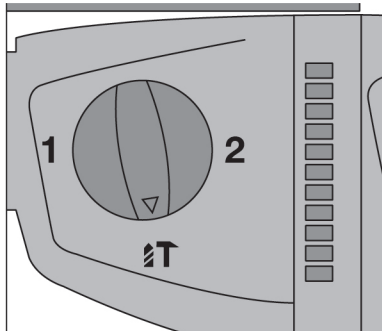
11

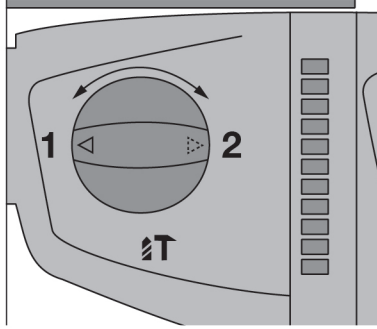


12



13





UH 700

de	Original-Bedienungsanleitung	1
en	Original operating instructions	12
fr	Mode d'emploi original	23
es	Manual de instrucciones original	35
pt	Manual de instruções original	47
ru	Перевод оригинального руководства по эксплуатации	59
pl	Oryginalna instrukcja obsługi	71
nl	Originele handleiding	83
he	הוראות הפעלה מקוריות	95
ja	オリジナル取扱説明書	106

Original-Bedienungsanleitung

1 Angaben zur Bedienungsanleitung

1.1 Zu dieser Bedienungsanleitung

- **Warnung!** Bevor Sie das Produkt verwenden, stellen Sie sicher, dass Sie die dem Produkt beiliegende Bedienungsanleitung einschließlich der Anweisungen, Sicherheits- und Warnhinweise, Abbildungen und Spezifikationen gelesen und verstanden haben. Machen Sie sich insbesondere mit allen Anweisungen, Sicherheits- und Warnhinweisen, Abbildungen, Spezifikationen sowie Bestandteilen und Funktionen vertraut. Bei Nichtbeachtung besteht die Gefahr eines elektrischen Schlages, eines Brandes und/oder schwerer Verletzungen. Bewahren Sie die Bedienungsanleitung inklusive aller Anweisungen, Sicherheits- und Warnhinweise zur späteren Verwendung auf.
- **HILTI** Produkte sind für den professionellen Benutzer bestimmt und dürfen nur von autorisiertem, eingewiesenem Personal bedient, gewartet und instand gehalten werden. Dieses Personal muss speziell über die auftretenden Gefahren unterrichtet sein. Vom Produkt und seinen Hilfsmitteln können Gefahren ausgehen, wenn sie von unausgebildetem Personal unsachgemäß behandelt oder nicht bestimmungsgemäß verwendet werden.
- Die beiliegende Bedienungsanleitung entspricht dem aktuellen Stand der Technik zum Zeitpunkt der Drucklegung. Finden Sie immer die aktuelle Version online auf der Hilti Produktseite. Folgen Sie hierzu dem Link oder dem QR-Code in dieser Bedienungsanleitung, gekennzeichnet mit dem Symbol
- Geben Sie das Produkt nur mit dieser Bedienungsanleitung an andere Personen weiter.

1.2 Zeichenerklärung

1.2.1 Warnhinweise

Warnhinweise warnen vor Gefahren im Umgang mit dem Produkt. Folgende Signalwörter werden verwendet:

GEFAHR

GEFAHR !

- ▶ Für eine unmittelbar drohende Gefahr, die zu schweren Körperverletzungen oder zum Tod führt.

WARNUNG

WARNUNG !

- ▶ Für eine möglicherweise drohende Gefahr, die zu schweren Körperverletzungen oder zum Tod führen kann.

VORSICHT

VORSICHT !

- ▶ Für eine möglicherweise gefährliche Situation, die zu Körperverletzungen oder zu Sachschäden führen kann.

1.2.2 Symbole in der Bedienungsanleitung

Folgende Symbole werden in dieser Bedienungsanleitung verwendet:

	Bedienungsanleitung beachten
	Anwendungshinweise und andere nützliche Informationen
	Umgang mit wiederverwertbaren Materialien
	Elektrogeräte und Akkus nicht in den Hausmüll werfen

1.2.3 Symbole in Abbildungen

Folgende Symbole werden in Abbildungen verwendet:

- | | |
|----------|------------------------------------------------------------------------------------------|
| 2 | Diese Zahlen verweisen auf die jeweilige Abbildung am Anfang dieser Bedienungsanleitung. |
|----------|------------------------------------------------------------------------------------------|



3	Die Nummerierung in Abbildungen weisen auf wichtige Arbeitsschritte oder für Arbeitsschritte wichtige Bauteile hin. Im Text werden diese Arbeitsschritte oder Bauteile mit entsprechenden Nummern hervorgehoben, z. B. (3) .
	Positionsnummern werden in der Abbildung Übersicht verwendet und verweisen auf die Nummern der Legende im Abschnitt Produktübersicht .
	Dieses Zeichen soll ihre besondere Aufmerksamkeit beim Umgang mit dem Produkt wecken.

1.3 Produktabhängige Symbole

1.3.1 Symbole am Produkt

Folgende Symbole können am Produkt verwendet werden:

	Schutzhelm benutzen
	Augenschutz benutzen
	Leichten Atemschutz benutzen
	Gehörschutz benutzen
	Schutzhandschuhe benutzen
	Schlagbohren
1	Bohren ohne Schlag 1. Gang
2	Bohren ohne Schlag 1. Gang
A	Ampere
Hz	Hertz
V	Volt
W	Watt
	Wechselstrom
	Doppelt isoliert
/min	Umdrehungen pro Minute

2 Sicherheit

2.1 Allgemeine Sicherheitshinweise für Elektrowerkzeuge

⚠️ WARNUNG Lesen Sie alle Sicherheitshinweise, Anweisungen, Bilderungen und technischen Daten, mit denen dieses Elektrowerkzeug versehen ist. Versäumnisse bei der Einhaltung der nachfolgenden Anweisungen können elektrischen Schlag, Brand und/oder schwere Verletzungen verursachen.

Bewahren Sie alle Sicherheitshinweise und Anweisungen für die Zukunft auf.

Der in den Sicherheitshinweisen verwendete Begriff „Elektrowerkzeug“ bezieht sich auf netzbetriebene Elektrowerkzeuge (mit Netzleitung) oder auf akkubetriebene Elektrowerkzeuge (ohne Netzleitung).

Arbeitsplatzsicherheit

- ▶ **Halten Sie Ihren Arbeitsbereich sauber und gut beleuchtet.** Unordnung oder unbeleuchtete Arbeitsbereiche können zu Unfällen führen.
- ▶ **Arbeiten Sie mit dem Elektrowerkzeug nicht in explosionsgefährdeter Umgebung, in der sich brennbare Flüssigkeiten, Gase oder Stäube befinden.** Elektrowerkzeuge erzeugen Funken, die den Staub oder die Dämpfe entzünden können.



- ▶ **Halten Sie Kinder und andere Personen während der Benutzung des Elektrowerkzeugs fern.** Bei Ablenkung können Sie die Kontrolle über das Gerät verlieren.

Elektrische Sicherheit

- ▶ **Der Anschlussstecker des Elektrowerkzeugs muss in die Steckdose passen.** Der Stecker darf in keiner Weise verändert werden. Verwenden Sie keine Adapterstecker gemeinsam mit schutzgeerdeten Elektrowerkzeugen. Unveränderte Stecker und passende Steckdosen verringern das Risiko eines elektrischen Schlages.
- ▶ **Vermeiden Sie Körperkontakt mit geerdeten Oberflächen wie von Rohren, Heizungen, Herden und Kühlschränken.** Es besteht ein erhöhtes Risiko durch elektrischen Schlag, wenn Ihr Körper geerdet ist.
- ▶ **Halten Sie Elektrowerkzeuge von Regen oder Nässe fern.** Das Eindringen von Wasser in ein Elektrowerkzeug erhöht das Risiko eines elektrischen Schlages.
- ▶ **Zweckentfremden Sie die Anschlussleitung nicht, um das Elektrowerkzeug zu tragen, aufzuhängen oder um den Stecker aus der Steckdose zu ziehen. Halten Sie die Anschlussleitung fern von Hitze, Öl, scharfen Kanten oder sich bewegenden Teilen.** Beschädigte oder verwickelte Anschlussleitungen erhöhen das Risiko eines elektrischen Schlages.
- ▶ **Wenn Sie mit einem Elektrowerkzeug im Freien arbeiten, verwenden Sie nur Verlängerungsleitungen, die auch für den Außenbereich geeignet sind.** Die Anwendung einer für den Außenbereich geeigneten Verlängerungsleitung verringert das Risiko eines elektrischen Schlages.
- ▶ **Wenn der Betrieb des Elektrowerkzeugs in feuchter Umgebung nicht vermeidbar ist, verwenden Sie einen Fehlerstromschutzschalter.** Der Einsatz eines Fehlerstromschutzschalters vermindert das Risiko eines elektrischen Schlages.

Sicherheit von Personen

- ▶ **Seien Sie aufmerksam, achten Sie darauf, was Sie tun, und gehen Sie mit Vernunft an die Arbeit mit einem Elektrowerkzeug. Benutzen Sie kein Elektrowerkzeug, wenn Sie müde sind oder unter dem Einfluss von Drogen, Alkohol oder Medikamenten stehen.** Ein Moment der Unachtsamkeit beim Gebrauch des Elektrowerkzeugs kann zu ernsthaften Verletzungen führen.
- ▶ **Tragen Sie persönliche Schutzausrüstung und immer eine Schutzbrille.** Das Tragen persönlicher Schutzausrüstung, wie Staubmaske, rutschfeste Sicherheitsschuhe, Schutzhelm oder Gehörschutz, je nach Art und Einsatz des Elektrowerkzeugs, verringert das Risiko von Verletzungen.
- ▶ **Vermeiden Sie eine unbeabsichtigte Inbetriebnahme. Vergewissern Sie sich, dass das Elektrowerkzeug ausgeschaltet ist, bevor Sie es an die Stromversorgung und/oder den Akku anschließen, es aufnehmen oder tragen.** Wenn Sie beim Tragen des Elektrowerkzeugs den Finger am Schalter haben oder das Gerät eingeschaltet an der Stromversorgung anschließen, kann dies zu Unfällen führen.
- ▶ **Entfernen Sie Einstellwerkzeuge oder Schraubenschlüssel, bevor Sie das Elektrowerkzeug einschalten.** Ein Werkzeug oder Schlüssel, der sich in einem drehenden Geräteteil befindet, kann zu Verletzungen führen.
- ▶ **Vermeiden Sie eine abnormale Körperhaltung. Sorgen Sie für einen sicheren Stand und halten Sie jederzeit das Gleichgewicht.** Dadurch können Sie das Elektrowerkzeug in unerwarteten Situationen besser kontrollieren.
- ▶ **Tragen Sie geeignete Kleidung. Tragen Sie keine weite Kleidung oder Schmuck. Halten Sie Haare, Kleidung und Handschuhe fern von sich bewegenden Teilen.** Lockere Kleidung, Schmuck oder lange Haare können von sich bewegenden Teilen erfasst werden.
- ▶ **Wenn Staubabsaug- und -auffangeinrichtungen montiert werden können, vergewissern Sie sich, dass diese angeschlossen sind und richtig verwendet werden.** Verwendung einer Staubabsaugung kann Gefährdungen durch Staub verringern.
- ▶ **Wiegen Sie sich nicht in falscher Sicherheit und setzen Sie sich nicht über die Sicherheitsregeln für Elektrowerkzeuge hinweg, auch wenn Sie nach vielfachem Gebrauch mit dem Elektrowerkzeug vertraut sind.** Achtloses Handeln kann binnen Sekundenbruchteilen zu schweren Verletzungen führen.

Verwendung und Behandlung des Elektrowerkzeugs

- ▶ **Überlasten Sie das Gerät nicht. Verwenden Sie für Ihre Arbeit das dafür bestimmte Elektrowerkzeug.** Mit dem passenden Elektrowerkzeug arbeiten Sie besser und sicherer im angegebenen Leistungsbereich.
- ▶ **Benutzen Sie kein Elektrowerkzeug, dessen Schalter defekt ist.** Ein Elektrowerkzeug, das sich nicht mehr ein- oder ausschalten lässt, ist gefährlich und muss repariert werden.
- ▶ **Ziehen Sie den Stecker aus der Steckdose und/oder entfernen Sie einen abnehmbaren Akku, bevor Sie Geräteeinstellungen vornehmen, Zubehörteile wechseln oder das Gerät weglegen.** Diese Vorsichtsmaßnahme verhindert den unbeabsichtigten Start des Elektrowerkzeugs.
- ▶ **Bewahren Sie unbenutzte Elektrowerkzeuge außerhalb der Reichweite von Kindern auf. Lassen Sie keine Personen das Gerät benutzen, die mit diesem nicht vertraut sind oder diese Anweisungen**



nicht gelesen haben. Elektrowerkzeuge sind gefährlich, wenn Sie von unerfahrenen Personen benutzt werden.

- ▶ **Pflegen Sie Elektrowerkzeuge und Zubehör mit Sorgfalt. Kontrollieren Sie, ob bewegliche Teile einwandfrei funktionieren und nicht klemmen, ob Teile gebrochen oder so beschädigt sind, dass die Funktion des Elektrowerkzeugs beeinträchtigt ist. Lassen Sie beschädigte Teile vor dem Einsatz des Gerätes reparieren.** Viele Unfälle haben ihre Ursache in schlecht gewarteten Elektrowerkzeugen.
- ▶ **Halten Sie Schneidwerkzeuge scharf und sauber.** Sorgfältig gepflegte Schneidwerkzeuge mit scharfen Schneidkanten verkleben sich weniger und sind leichter zu führen.
- ▶ **Verwenden Sie Elektrowerkzeug, Zubehör, Einsatzwerkzeuge usw. entsprechend diesen Anweisungen. Berücksichtigen Sie dabei die Arbeitsbedingungen und die auszuführende Tätigkeit.** Der Gebrauch von Elektrowerkzeugen für andere als die vorgesehenen Anwendungen kann zu gefährlichen Situationen führen.
- ▶ **Halten Sie Griffe und Griffflächen trocken, sauber und frei von Öl und Fett.** Rutschige Griffe und Griffflächen erlauben keine sichere Bedienung und Kontrolle des Elektrowerkzeugs in unvorhergesehenen Situationen.

Service

- ▶ **Lassen Sie Ihr Elektrowerkzeug nur von qualifiziertem Fachpersonal und nur mit Original-Ersatzteilen reparieren.** Damit wird sichergestellt, dass die Sicherheit des Elektrowerkzeugs erhalten bleibt.

2.2 Sicherheitshinweise für Bohrmaschinen

Sicherheitshinweise für alle Arbeiten

- ▶ **Tragen Sie Gehörschutz beim Schlagbohren.** Die Einwirkung von Lärm kann Hörverlust bewirken.
- ▶ **Benutzen Sie den Zusatzgriff.** Der Verlust der Kontrolle kann zu Verletzungen führen.
- ▶ **Halten Sie das Elektrowerkzeug an den isolierten Griffflächen, wenn Sie Arbeiten ausführen, bei denen das Einsatzwerkzeug oder die Schrauben verborgene Stromleitungen oder die eigene Anschlussleitung treffen kann.** Der Kontakt mit einer spannungsführenden Leitung kann auch metallene Geräteteile unter Spannung setzen und zu einem elektrischen Schlag führen.

Sicherheitshinweise bei Verwendung langer Bohrer

- ▶ **Arbeiten Sie auf keinen Fall mit einer höheren Drehzahl als der für den Bohrer maximal zulässigen Drehzahl.** Bei höheren Drehzahlen kann sich der Bohrer leicht verbiegen, wenn er sich ohne Kontakt mit dem Werkstück frei drehen kann, und zu Verletzungen führen.
- ▶ **Beginnen Sie den Bohrvorgang immer mit niedriger Drehzahl und während der Bohrer Kontakt mit dem Werkstück hat.** Bei höheren Drehzahlen kann sich der Bohrer leicht verbiegen, wenn er sich ohne Kontakt mit dem Werkstück frei drehen kann, und zu Verletzungen führen.
- ▶ **Üben Sie keinen übermäßigen Druck und nur in Längsrichtung zum Bohrer aus.** Bohrer können verbiegen und dadurch brechen oder zu einem Verlust der Kontrolle und zu Verletzungen führen.

2.3 Zusätzliche Sicherheitshinweise

Sicherheit von Personen

- ▶ Benutzen Sie das Produkt und Zubehör nur in technisch einwandfreiem Zustand.
- ▶ Nehmen Sie niemals Manipulationen oder Veränderungen an Produkt und Zubehör vor.
- ▶ Halten Sie das Produkt immer mit beiden Händen an den vorgesehenen Handgriffen fest. Halten Sie die Handgriffe trocken, sauber und frei von Öl und Fett.
- ▶ Führen Sie beim Arbeiten das Netz- und das Verlängerungskabel immer nach hinten vom Produkt weg. Dies vermindert die Sturzgefahr über das Kabel während des Arbeitens.
- ▶ Machen Sie häufig Pausen und Übungen zur besseren Durchblutung Ihrer Finger. Bei längeren Arbeiten kann es durch starke Vibrationen zu Störungen an Blutgefäßen oder des Nervensystems an Fingern, Händen oder Handgelenken kommen.
- ▶ Verletzungsgefahr durch herunterfallende Werkzeuge und/oder Zubehör. Kontrollieren Sie vor Arbeitsbeginn, dass montiertes Zubehör sicher befestigt sind.
- ▶ Tragen Sie während des Einsatzes des Produktes Augenschutz, Schutzhelm und Gehörschutz.
- ▶ Halten Sie die Lüftungsschlitze immer frei. Verbrennungsgefahr durch verdeckte Lüftungsschlitze!



- ▶ Staub, der beim Schleifen, Schmirgeln, Schneiden und Bohren entsteht, kann gefährliche Chemikalien enthalten. Einige Beispiele sind: Blei oder Farben auf Bleibasis; Ziegel, Beton und andere Mauerwerksprodukte, Naturstein und andere silikathaltige Produkte; Bestimmte Hölzer, wie Eiche, Buche und chemisch behandeltes Holz; Asbest oder asbesthaltige Materialien. Bestimmen Sie die Exposition des Bedieners und umstehender Personen durch die Gefahrenklasse der Materialien, an denen gearbeitet wird. Ergreifen Sie die erforderlichen Maßnahmen, um die Exposition auf einem sicheren Niveau zu halten, wie z. B. die Verwendung eines Staubsammelsystems oder das Tragen eines geeigneten Atemschutzes. Zu den allgemeinen Maßnahmen zur Verringerung der Exposition gehören:
 - ▶ Arbeiten in einem gut belüfteten Bereich,
 - ▶ Vermeiden von längerem Kontakt mit Staub,
 - ▶ Staub von Gesicht und Körper weggleiten,
 - ▶ Tragen von Schutzkleidung und Waschen exponierter Bereiche mit Wasser und Seife.
- ▶ Das Produkt ist nicht bestimmt für schwache Personen ohne Unterweisung. Halten Sie das Produkt von Kindern fern.
- ▶ Kinder sollten unterwiesen sein, dass sie nicht mit dem Produkt spielen dürfen.

Elektrische Sicherheit

- ▶ Kontrollieren Sie regelmäßig die Anschlussleitung des Produktes und lassen Sie diese bei Beschädigung von einem anerkannten Fachmann erneuern. Wenn die Anschlussleitung des Elektrowerkzeuges beschädigt ist, muss sie durch eine speziell vorgerichtete und zugelassene Anschlussleitung ersetzt werden, die über die Kundendienstorganisation erhältlich ist. Kontrollieren Sie Verlängerungsleitungen regelmäßig und ersetzen Sie diese, wenn sie beschädigt sind. Wird bei der Arbeit das Netz- oder Verlängerungskabel beschädigt, dürfen Sie das Kabel nicht berühren. Ziehen Sie den Netzstecker aus der Steckdose. Beschädigte Anschlussleitungen und Verlängerungsleitungen stellen eine Gefährdung durch elektrischen Schlag dar.
- ▶ Prüfen Sie den Arbeitsbereich vor Arbeitsbeginn auf verdeckt liegende elektrische Leitungen, Gas- und Wasserrohre. Außenliegende Metallteile am Produkt können einen elektrischen Schlag oder eine Explosion verursachen, wenn Sie eine Stromleitung, ein Gas- oder ein Wasserrohr beschädigen.
- ▶ Schalten Sie das Elektrowerkzeug bei Stromunterbrechung aus und ziehen Sie den Netzstecker, um eine unbeabsichtigte Inbetriebnahme bei Spannungswiederkehr zu verhindern.
- ▶ Lassen Sie verschmutzte Produkte bei häufiger Bearbeitung von leitfähigen Materialien in regelmäßigen Abständen vom **Hilti** Service überprüfen. An der Produktoberfläche haftender Staub, vor allem von leitfähigen Materialien, oder Feuchtigkeit können unter ungünstigen Bedingungen zu elektrischem Schlag führen.

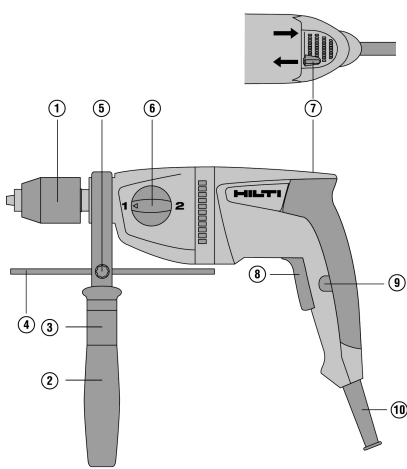
Sorgfältiger Umgang und Gebrauch von Elektrowerkzeugen

- ▶ Sichern Sie das Werkstück. Ein mit Spannvorrichtungen oder Schraubstock festgehaltenes Werkstück ist sicherer gehalten als nur mit der Hand.
- ▶ Benutzen Sie Schutzhandschuhe für den Werkzeugwechsel, da das Werkzeug durch den Einsatz heiss wird.



3 Beschreibung

3.1 Produktübersicht



- ① Bohrfutter (Schnellspanbohrfutter oder Zahnkranzbohrfutter)
- ② Seitenhandgriff
- ③ Hülse
- ④ Tiefenanschlag
- ⑤ Feststellschraube für Tiefenanschlag
- ⑥ Funktionswahlschalter
- ⑦ Rechts- / Linkslaufumschalter
- ⑧ Steuerschalter mit elektronischer Drehzahlsteuerung
- ⑨ Feststellknopf für Dauerbetrieb
- ⑩ Netzkabel

3.2 Bestimmungsgemäße Verwendung

Das Produkt ist eine handgeführte, mit Netzspannung betriebene Schlagbohrmaschine. Sie ist zum Schlagbohren, Bohren, Schrauben und unter bestimmten Bedingungen zum Rühren geeignet.

3.3 Möglicher Fehlgebrauch

- Dieses Produkt ist nicht für die Bearbeitung gesundheitsgefährdender Werkstoffe geeignet.
- Dieses Produkt ist nicht für Arbeiten in einer feuchten Umgebung geeignet.

3.4 Lieferumfang

Schlagbohrmaschine, Seitenhandgriff, Tiefenanschlag, Bohrfutterschlüssel, Staubschutzkappe, Bedienungsanleitung

Weitere für Ihr Produkt zugelassene Systemprodukte finden Sie in Ihrem **Hilti Store** oder unter: www.hilti.group

3.5 Anwendung mit Schlag

Anwendung mit Schlag	Werkzeugtyp	Abmessungen 1. Gang/2. Gang	Abmessungen Schlagbohren
Schlagbohren in Mauerwerk	Zylinderschaftbohrer mit Hartmetallschneide	-	≤ 16 mm

3.6 Anwendungen ohne Schlag

Anwendungen	Werkzeugtyp	Abmessungen 1. Gang	Abmessungen 2. Gang
Bohren in Metall	Zylinderschaftbohrer	≤ 13 mm	1,5 mm ... 8 mm
	Stufenbohrer (stepbit)	≤ 35 mm	≤ 8 mm
Bohren in Holz	Spiralbohrer	≤ 30 mm	≤ 30 mm
	Forstnerbohrer	≤ 45 mm	≤ 40 mm
	Lochkreissägen	≤ 80 mm	≤ 40 mm
	Schlangenbohrer	≤ 30 mm	-



Bohren in Holz	Flachfräsbohrer (nicht selbstschneidend)	≤ 40 mm	≤ 40 mm
Rühren von Dispersionsfarbe dünnflüssiger Zementmörtel, Fliesenkleber, Gips mit Rührwerkzeug	TE-MP 80	Im 1. Gang empfohlen	-
	TE-MP 110	Im 1. Gang empfohlen	-

4 Technische Daten



Bemessungsspannung, Bemessungsstrom, Frequenz und/oder Bemessungsaufnahme entnehmen Sie ihrem länderspezifischen Typenschild.

Bei Betrieb an einem Generator oder Transformator muss dessen Abgabeleistung mindestens doppelt so hoch sein wie die auf dem Typenschild des Gerätes angegebene Bemessungsaufnahme. Die Betriebsspannung des Transformators oder Generators muss jederzeit innerhalb +5 % und -15 % der Bemessungsspannung des Gerätes liegen.

	UH 700
Produktgeneration	01
Gewicht nach EPTA-Procedure 01	2,6 kg
Drehzahl 1. Gang	900/min
Drehzahl 2. Gang	2.500/min
Maximales Drehmoment 1. Gang	80 Nm
Maximales Drehmoment 2. Gang	29 Nm
Schlagzahl	40.000 Nm
Durchmesser Werkzeugaufnahme	1,5 mm ... 13 mm
Anzugsmoment bei Bohrfutterwechsel	120 Nm

4.1 Geräuschinformation und Schwingungswerte

Die in diesen Anweisungen angegebenen Schalldruck- und Schwingungswerte sind entsprechend einem genormten Messverfahren gemessen worden und können für den Vergleich von Elektrowerkzeugen miteinander verwendet werden. Sie eignen sich auch für eine vorläufige Einschätzung der Expositionen.

Die angegebenen Daten repräsentieren die hauptsächlichen Anwendungen des Elektrowerkzeuges. Wenn allerdings das Elektrowerkzeug für andere Anwendungen, mit abweichenden Einsatzwerkzeugen oder ungenügender Wartung eingesetzt wird, können die Daten abweichen. Dies kann die Expositionen über den gesamten Arbeitszeitraum deutlich erhöhen.

Für eine genaue Abschätzung der Expositionen sollten auch die Zeiten berücksichtigt werden, in denen das Elektrowerkzeug abgeschaltet ist oder zwar läuft, aber nicht tatsächlich im Einsatz ist. Dies kann die Expositionen über den gesamten Arbeitszeitraum deutlich reduzieren.

Legen Sie zusätzliche Sicherheitsmaßnahmen zum Schutz des Bedieners vor der Wirkung von Schall und/oder Schwingungen fest wie zum Beispiel: Wartung von Elektrowerkzeug und Einsatzwerkzeugen, Warmhalten der Hände, Organisation der Arbeitsabläufe.



Detaillierte Informationen zu den hier angewandten Versionen der **EN 62841**-Normen finden Sie auf dem Abbild der Konformitätserklärung 118.

Geräuschemissionswerte

	UH 700
Schalleistungspegel (L_{WA})	110 dB(A)
Unsicherheit (K_{WA})	5 dB(A)
Emissionsschalldruckpegel (L_{pA})	102 dB(A)
Unsicherheit (K_{pA})	5 dB(A)



Schwingungsgesamtwerte

	UH 700
Schlagbohren in Beton ($a_{h, 10}$)	14,2 m/s ²
Bohren in Metall ($a_{h, 0}$)	4 m/s ²
Unsicherheit (K)	1,5 m/s ²

5 Einsatz von Verlängerungskabel**⚠️ WARNUNG**

Gefahr durch beschädigte Kabel! Wird bei der Arbeit das Netz- oder Verlängerungskabel beschädigt, dürfen Sie das Kabel nicht berühren. Ziehen Sie den Netzstecker aus der Steckdose.

- ▶ Kontrollieren Sie regelmäßig die Anschlussleitung des Geräts und lassen Sie diese bei Beschädigung von einem anerkannten Fachmann erneuern.
- Verwenden Sie nur für den Einsatzbereich zugelassene Verlängerungskabel mit ausreichendem Leitungsquerschnitt. Ansonsten kann ein Leistungsverlust beim Gerät und Überhitzung des Kabels eintreten.
- Kontrollieren Sie das Verlängerungskabel regelmäßig auf Beschädigungen.
- Ersetzen Sie beschädigte Verlängerungskabel.
- Verwenden Sie im Freien nur dafür zugelassene und entsprechend gekennzeichnete Verlängerungskabel.



Empfohlene Mindestquerschnitte und maximale Kabellängen finden Sie am Ende dieser Dokumentation als QR-Code.

6 Arbeitsvorbereitung**⚠️ VORSICHT**

Verletzungsgefahr! Unbeabsichtigter Anlauf des Produkts.

- ▶ Ziehen Sie den Netzstecker, bevor Sie Geräteeinstellungen vornehmen oder Zubehörteile wechseln.

Beachten Sie die Sicherheits- und Warnhinweise in dieser Dokumentation und auf dem Produkt.

6.1 Seitenhandgriff montieren und einstellen 2

1. Drehen Sie am Griff, um die Halterung (Spannband) des Seitenhandgriffs zu lösen.



Achten Sie unbedingt darauf, dass die Hülse im Griff des Seitenhandgriffes montiert ist.

2. Schieben Sie die Halterung (Spannband) über die Werkzeugaufnahme bis zur dafür vorgesehenen Nut.
3. Positionieren Sie den Seitenhandgriff in der gewünschten Stellung entsprechend der vorgegebenen Rastungen.



Achten Sie darauf, dass die Rippen des Spannbandes in die Nuten am Getriebehals einrasten. Die Drehmomente können ansonsten über den Seitenhandgriff nicht mehr abgefangen werden. Sollte der Seitenhandgriff nach einer Blockade im Untergrund durchrutschen, prüfen Sie den Formschluss/ Rippen am Getriebehals.

4. Drehen Sie am Griff, um die Halterung (Spannband) des Seitenhandgriffes zu spannen.

6.2 Tiefenanschlag montieren und einstellen 3

1. Lösen Sie die Feststellschraube.
2. Schieben Sie den Tiefenanschlag in die dafür vorgesehenen Öffnung.
3. Stellen Sie den Tiefenanschlag auf die gewünschte Bohrtiefe ein.
4. Schrauben Sie die Feststellschraube fest.



6.3 Staubabsaugung (TE DRS-S)

- ▶ Montieren Sie die Staubabsaugung.



Am Tiefenanschlag kann eine Staubabsaugung angebracht werden. Abgesaugt wird das Bohrklein mit einem Staubsauger. Weitere Erläuterungen zu Bedienung und Verwenden der Staubabsaugung entnehmen Sie der separaten Bedienungsanleitung für die TE DRS-S.

6.4 Schnellspannaufnahme demontieren

1. Setzen Sie einen Gabelschlüssel SW 17 an der vorgesehenen Schlüssel­fläche der Gerätespindel an.
2. Setzen Sie einen Gabelschlüssel SW 19 am Sechskant der Schnellspannaufnahme an.
3. Drehen Sie mit dem Gabelschlüssel SW 19 gegen den Uhrzeigersinn.
 - ▶ Die Schnellspannaufnahme wird von der Gerätespindel abgeschraubt.

6.5 Schnellspannaufnahme Montieren

1. Schrauben Sie die Schnellspannaufnahme handfest bis zum Anschlag auf die Gerätespindel.
2. Setzen Sie einen Gabelschlüssel SW 17 an der vorgesehenen Schlüssel­fläche der Gerätespindel an.
3. Setzen Sie einen Gabelschlüssel SW 19 am Sechskant der Schnellspannaufnahme an.
4. Ziehen Sie die Schnellspannaufnahme fest.

Technische Daten

Anzugsmoment bei Bohrfutterwechsel	120 Nm
------------------------------------	--------

6.6 Zahnkranzbohrfutter demontieren

1. Setzen Sie einen Sechskantstahl in das Zahnkranzbohrfutter ein.
2. Klemmen Sie den Sechskantstahl mit Hilfe des Bohrfutterschlüssels fest.
3. Setzen Sie einen Gabelschlüssel SW 17 an der vorgesehenen Schlüssel­fläche der Gerätespindel an.
4. Setzen Sie einen geeigneten Gabelschlüssel auf den Sechskantstahl.
5. Drehen Sie mit dem Gabelschlüssel gegen den Uhrzeigersinn.
 - ▶ Die Zahnkranzbohrfutter wird von der Gerätespindel abgeschraubt.

6.7 Zahnkranzbohrfutter Montieren

1. Setzen Sie einen Sechskantstahl in das Zahnkranzbohrfutter ein.
2. Klemmen Sie einen Sechskantstahl mit Hilfe des Bohrfutterschlüssels fest.
3. Schrauben Sie das Zahnkranzbohrfutter handfest bis zum Anschlag auf die Gerätespindel.
4. Setzen Sie einen Gabelschlüssel SW 17 an der vorgesehenen Schlüssel­fläche der Gerätespindel an.
5. Setzen Sie einen geeigneten Schlüssel auf den Sechskantstahl.
6. Ziehen Sie das Zahnkranzbohrfutter fest.

Technische Daten

Anzugsmoment bei Bohrfutterwechsel	120 Nm
------------------------------------	--------

6.8 Werkzeug aus Schnellspannaufnahme herausnehmen

1. Drehen Sie die Verriegelungshülse der Schnellspannaufnahme entgegen dem Uhrzeigersinn.



Die Verriegelung löst sich automatisch mit einem hörbaren Klicken.

2. Drehen Sie weiter an der Hülse, bis sich das Werkzeug löst.

6.9 Werkzeug in Schnellspannaufnahme einsetzen

1. Öffnen Sie die Schnellspannaufnahme bis Sie den Schaft des Werkzeugs einsetzen können.
2. Spannen Sie das Werkzeug durch Drehen der Hülse im Uhrzeigersinn, bis die Schnellspannaufnahme automatisch einrastet.
 - ▶ Das Einrasten ist deutlich durch mehrmaliges Klicken hörbar.



6.10 Werkzeug in Zahnkranzbohrfutter einsetzen 9

1. Öffnen Sie das Zahnkranzbohrfutter bis Sie den Schaft des Werkzeugs einsetzen können.
2. Setzen Sie das Werkzeug ein.
3. Schließen Sie das Zahnkranzbohrfutter, indem Sie am Zahnkranzring drehen.
4. Stecken Sie den Bohrfutterschlüssel in eine Bohrung am Zahnkranzbohrfutter.
5. Drehen Sie zum Fixieren des Werkzeugs den Bohrfutterschlüssel im Uhrzeigersinn.
6. Ziehen Sie den Bohrfutterschlüssel ab.

6.11 Werkzeug aus Zahnkranzbohrfutter herausnehmen 10

1. Stecken Sie den Bohrfutterschlüssel in eine Bohrung am Zahnkranzbohrfutter.
2. Drehen Sie zum Öffnen den Bohrfutterschlüssel gegen den Uhrzeigersinn.
3. Nehmen Sie das Werkzeug heraus.
4. Ziehen Sie den Bohrfutterschlüssel ab.

7 Bedienung**⚠️ WARNUNG**

Gefahr durch beschädigte Kabel! Wird bei der Arbeit das Netz- oder Verlängerungskabel beschädigt, trennen Sie sofort Gerät und Kabel vom Netz. Berühren Sie nicht die defekte Stelle!

- ▶ Kontrollieren Sie regelmäßig alle Anschlussleitungen. Tauschen Sie defekte Verlängerungskabel aus. Lassen Sie beschädigte Netzleitungen von einem anerkannten Fachmann erneuern.

Grundsätzlich wird die Verwendung eines Fehlerstromschutzschalters (RCD) mit maximal 30 mA Auslösestrom empfohlen.

7.1 Dauerbetrieb ein-/ausschalten 11

1. Drücken Sie den Steuerschalter und halten Sie ihn gedrückt.
2. Drücken Sie den Feststellknopf und halten Sie ihn gedrückt.
3. Lassen Sie den Steuerschalter los.
4. Lassen Sie den Feststellknopf los.
5. Um den Dauerbetrieb auszuschalten, drücken Sie den Steuerschalter und lassen Sie ihn wieder los.

7.2 Steuerschalter mit elektronischer Drehzahlsteuerung

Je nach Eindringtiefe des Steuerschalters kann die Drehzahl stufenlos bis zur maximalen Drehzahl eingestellt werden.

7.3 Rechts-/Linkslauf einstellen 12**⚠️ VORSICHT**

Beschädigungsgefahr Betätigung während des Betriebes kann zu Getriebebeschaden führen.

- ▶ Der Rechts-/Linkslaufumschalter darf während des Betriebes nicht betätigt werden.
- ▶ Stellen Sie den Rechts-/Linkslauf-Umschalter auf die gewünschte Drehrichtung ein.

7.4 Bohren mit Schlag 13

- ▶ Stellen Sie den Funktionswahlschalter auf Schlagbohren: .



Gegebenenfalls muss die Spindel dabei leicht gedreht werden.



7.5 Bohren 1. und 2. Gang

- ▶ Stellen Sie den Funktionswahlschalter auf die Stellung 1 "Bohren erster Gang" oder Stellung 2 "Bohren zweiter Gang".



Gegebenenfalls muss die Spindel dabei leicht gedreht werden.

7.6 Rühren

- ▶ Stellen Sie den Funktionswahlschalter auf die Stellung 1 "Bohren erster Gang".



Gegebenenfalls muss die Spindel dabei leicht gedreht werden.

7.7 Schrauben

1. Stellen Sie den Rechts-/Linkslauf-Umschalter auf die gewünschte Drehrichtung ein.
2. Stellen Sie den Funktionswahlschalter auf die Stellung 1 "Bohren erster Gang" oder die Stellung 2 "Bohren zweiter Gang".



Gegebenenfalls muss die Spindel dabei leicht gedreht werden.

8 Pflege und Instandhaltung

WARNUNG

Gefahr durch elektrischen Schlag! Pflege und Instandhaltung mit eingestecktem Netzstecker können zu schweren Verletzungen und Verbrennungen führen.

- ▶ Vor allen Pflege- und Instandhaltungsarbeiten immer den Netzstecker ziehen!

Pflege

- Entfernen Sie fest anhaftenden Schmutz mit Vorsicht.
- Falls vorhanden, reinigen Sie die Lüftungsschlitze vorsichtig mit einer trockenen, weichen Bürste.
- Reinigen Sie das Gehäuse nur mit einem leicht angefeuchteten Tuch. Verwenden Sie keine silikonhaltigen Pflegemittel, da diese die Kunststoffteile angreifen können.

Instandhaltung

WARNUNG

Gefahr durch Stromschlag! Unsachgemäße Reparaturen an elektrischen Bauteilen können zu schweren Verletzungen und Verbrennungen führen.

- ▶ Reparaturen an elektrischen Teilen dürfen nur durch eine Elektrofachkraft ausgeführt werden.
- Prüfen Sie regelmäßig alle sichtbaren Teile auf Beschädigungen und die Bedienelemente auf einwandfreie Funktion.
- Betreiben Sie das Produkt nicht bei Beschädigungen und/oder Funktionsstörungen. Lassen Sie das Produkt umgehend vom **Hilti Service** reparieren.
- Bringen Sie nach Pflege- und Instandhaltungsarbeiten alle Schutzeinrichtungen an und prüfen Sie diese auf einwandfreie Funktion.



Verwenden Sie für einen sicheren Betrieb nur original Ersatzteile, Verbrauchsmaterialien und Zubehör. Von **Hilti** freigegebene Ersatzteile, Verbrauchsmaterialien und Zubehör für Ihr Produkt finden Sie in Ihrem **Hilti Store** oder unter: www.hilti.group

9 Transport und Lagerung

Transport

- ▶ Transportieren Sie dieses Produkt nicht mit eingestecktem Werkzeug.
- ▶ Achten Sie auf sicheren Halt beim Transport.
- ▶ Prüfen Sie nach jedem Transport alle sichtbaren Teile auf Beschädigung und die Bedienelemente auf einwandfreie Funktion.



Lagerung

- ▶ Lagern Sie dieses Produkt immer mit gezogenem Netzstecker.
- ▶ Lagern Sie dieses Produkt trocken und unzugänglich für Kinder und unbefugte Personen.
- ▶ Prüfen Sie nach längerer Lagerung alle sichtbaren Teile auf Beschädigung und die Bedienelemente auf einwandfreie Funktion.

10 Fehlersuche

Störung	Mögliche Ursache	Lösung
Produkt läuft nicht an.	Netzstromversorgung unterbrochen	▶ Stecken Sie ein anderes Elektrogerät ein und prüfen Sie die Funktion.
	Netzkabel oder Stecker defekt.	▶ Von Elektrofachkraft prüfen und gegebenenfalls ersetzen lassen.
	Elektronikfehler	▶ Von Elektrofachkraft prüfen und gegebenenfalls ersetzen lassen.
Produkt hat nicht die volle Leistung.	Verlängerungskabel hat zu geringen Querschnitt.	▶ Verwenden Sie ein Verlängerungskabel mit ausreichendem Querschnitt.
	Steuerschalter nicht ganz durchgedrückt.	▶ Drücken sie den Steuerschalter bis zum Anschlag durch.
Bohrer trägt nicht ab.	Produkt ist auf Linkslauf geschaltet.	▶ Schalten Sie das Produkt auf Rechtslauf.
	Bohrer ist stumpf oder beschädigt.	▶ Schleifen Sie den Bohrer oder tauschen Sie ihn aus.
Bohrer dreht nicht.	Bohrfutter nicht fest angezogen.	▶ Ziehen Sie das Bohrfutter nach.

11 Entsorgung

Hilti Geräte sind zu einem hohen Anteil aus wiederverwertbaren Materialien hergestellt. Voraussetzung für eine Wiederverwertung ist eine sachgemäße Stofftrennung. In vielen Ländern nimmt **Hilti** Ihr Altgerät zur Verwertung zurück. Fragen Sie den **Hilti** Kundenservice oder Ihren Verkaufsberater.



- ▶ Werfen Sie Elektrowerkzeuge, Elektronische Geräte und Akkus nicht in den Hausmüll!

12 Herstellergewährleistung

- ▶ Bitte wenden Sie sich bei Fragen zu den Gewährleistungsbedingungen an Ihren lokalen **Hilti** Partner.

13 Weitere Informationen

Weiterführende Informationen zu Bedienung, Technik, Umwelt und Recycling finden Sie unter folgendem Link: qr.hilti.com/manual/?id=273761

Diesen Link finden Sie auch am Ende der Bedienungsanleitung als QR-Code.

Original operating instructions

1 Information about the operating instructions

1.1 About these operating instructions

- **Warning!** Read and understand all accompanying documentation, including but not limited to instructions, safety warnings, illustrations, and specifications provided with this product. Familiarize yourself with all the instructions, safety warnings, illustrations, specifications, components, and functions of the product before use. Failure to do so may result in electric shock, fire, and/or serious injury. Save all warnings and instructions for future reference.



- **HILTI** products are designed for professional users and only trained, authorized personnel are permitted to operate, service and maintain the products. This personnel must be specifically informed about the possible hazards. The product and its ancillary equipment can present hazards if used incorrectly by untrained personnel or if used not in accordance with the intended use.
- The accompanying documentation corresponds to the current state of the art at the time of printing. Please always check for the latest version on the product's page on Hilti's website. To do this, follow the link or scan the QR code in this documentation, marked with the symbol
- Ensure that these operating instructions are with the product when it is given to other persons.

1.2 Explanation of symbols

1.2.1 Warnings

Warnings alert persons to hazards that occur when handling or using the product. The following signal words are used:

DANGER

DANGER !

- ▶ Draws attention to imminent danger that will lead to serious personal injury or fatality.

WARNING

WARNING !

- ▶ Draws attention to a potential threat of danger that can lead to serious injury or fatality.

CAUTION

CAUTION !

- ▶ Draws attention to a potentially dangerous situation that could lead to personal injury or damage to the equipment or other property.

1.2.2 Symbols in the operating instructions

The following symbols are used in these operating instructions:

	Comply with the operating instructions
	Instructions for use and other useful information
	Dealing with recyclable materials
	Do not dispose of electric equipment and batteries as household waste

1.2.3 Symbols in illustrations

The following symbols are used in illustrations:

2	These numbers refer to the illustrations at the beginning of these operating instructions.
3	The numbers in illustrations refer to important work steps or to components important for the work steps. In the text, the corresponding numbers draw attention to these work steps or components, e.g. (3) .
	Item reference numbers are used in the overview illustration and refer to the numbers used in the key in the product overview section.
	This symbol is intended to draw your special attention to certain points for handling the product.

1.3 Product-dependent symbols

1.3.1 Symbols on the product

The following symbols can be used on the product:



	Wear a hard hat
	Wear eye protection
	Wear light respiratory protection
	Wear ear protection
	Wear protective gloves
	Hammer drilling
1	Drilling without hammering, 1st gear
2	Drilling with hammering, 1st gear
A	Amps
Hz	Hertz
V	Volts
W	Watts
	Alternating current
	Double insulated
/min	Revolutions per minute

2 Safety

2.1 General power tool safety warnings

⚠ WARNING Read all safety warnings, instructions, illustrations and specifications provided with this power tool. Failure to follow all instructions listed below may result in electric shock, fire and/or serious injury. Save all warnings and instructions for future reference.

The term "power tool" in the warnings refers to your mains-operated (corded) power tool or battery-operated (cordless) power tool.

Work area safety

- ▶ **Keep work area clean and well lit.** Cluttered or dark areas invite accidents.
- ▶ **Do not operate power tools in explosive atmospheres, such as in the presence of flammable liquids, gases or dust.** Power tools create sparks which may ignite the dust or fumes.
- ▶ **Keep children and bystanders away while operating a power tool.** Distractions can cause you to lose control.

Electrical safety

- ▶ **Power tool plugs must match the outlet. Never modify the plug in any way. Do not use any adapter plugs with earthed (grounded) power tools.** Unmodified plugs and matching outlets will reduce risk of electric shock.
- ▶ **Avoid body contact with earthed or grounded surfaces, such as pipes, radiators, ranges and refrigerators.** There is an increased risk of electric shock if your body is earthed or grounded.
- ▶ **Do not expose power tools to rain or wet conditions.** Water entering a power tool will increase the risk of electric shock.
- ▶ **Do not abuse the cord. Never use the cord for carrying, pulling or unplugging the power tool. Keep cord away from heat, oil, sharp edges or moving parts.** Damaged or entangled cords increase the risk of electric shock.
- ▶ **When operating a power tool outdoors, use an extension cord suitable for outdoor use.** Use of a cord suitable for outdoor use reduces the risk of electric shock.



- ▶ **If operating a power tool in a damp location is unavoidable, use a residual current device (RCD) protected supply.** Use of an RCD reduces the risk of electric shock.

Personal safety

- ▶ **Stay alert, watch what you are doing and use common sense when operating a power tool. Do not use a power tool while you are tired or under the influence of drugs, alcohol or medication.** A moment of inattention while operating power tools may result in serious personal injury.
- ▶ **Use personal protective equipment. Always wear eye protection.** Protective equipment such as a dust mask, non-skid safety shoes, hard hat or hearing protection used for appropriate conditions will reduce personal injuries.
- ▶ **Prevent unintentional starting. Ensure the switch is in the off-position before connecting to power source and/or battery pack, picking up or carrying the tool.** Carrying power tools with your finger on the switch or energising power tools that have the switch on invites accidents.
- ▶ **Remove any adjusting key or wrench before turning the power tool on.** A wrench or a key left attached to a rotating part of the power tool may result in personal injury.
- ▶ **Do not overreach. Keep proper footing and balance at all times.** This enables better control of the power tool in unexpected situations.
- ▶ **Dress properly. Do not wear loose clothing or jewellery. Keep your hair and clothing away from moving parts.** Loose clothes, jewellery or long hair can be caught in moving parts.
- ▶ **If devices are provided for the connection of dust extraction and collection facilities, ensure these are connected and properly used.** Use of dust collection can reduce dust-related hazards.
- ▶ **Do not let familiarity gained from frequent use of tools allow you to become complacent and ignore tool safety principles.** A careless action can cause severe injury within a fraction of a second.

Power tool use and care

- ▶ **Do not force the power tool. Use the correct power tool for your application.** The correct power tool will do the job better and safer at the rate for which it was designed.
- ▶ **Do not use the power tool if the switch does not turn it on and off.** Any power tool that cannot be controlled with the switch is dangerous and must be repaired.
- ▶ **Disconnect the plug from the power source and/or remove the battery pack, if detachable, from the power tool before making any adjustments, changing accessories, or storing power tools.** Such preventive safety measures reduce the risk of starting the power tool accidentally.
- ▶ **Store idle power tools out of the reach of children and do not allow persons unfamiliar with the power tool or these instructions to operate the power tool.** Power tools are dangerous in the hands of untrained users.
- ▶ **Maintain power tools and accessories. Check for misalignment or binding of moving parts, breakage of parts and any other condition that may affect the power tool's operation. If damaged, have the power tool repaired before use.** Many accidents are caused by poorly maintained power tools.
- ▶ **Keep cutting tools sharp and clean.** Properly maintained cutting tools with sharp cutting edges are less likely to bind and are easier to control.
- ▶ **Use the power tool, accessories and tool bits etc. in accordance with these instructions, taking into account the working conditions and the work to be performed.** Use of the power tool for operations different from those intended could result in a hazardous situation.
- ▶ **Keep handles and grasping surfaces dry, clean and free from oil and grease.** Slippery handles and grasping surfaces do not allow for safe handling and control of the tool in unexpected situations.

Service

- ▶ **Have your power tool serviced by a qualified repair person using only identical replacement parts.** This will ensure that the safety of the power tool is maintained.

2.2 Drill safety warnings

Safety instructions for all operations

- ▶ **Wear ear protectors when impact drilling.** Exposure to noise can cause hearing loss.
- ▶ **Use the auxiliary handle(s).** Loss of control can cause personal injury.
- ▶ **Hold the power tool by insulated gripping surfaces, when performing an operation where the cutting accessory or fasteners may contact hidden wiring or its own cord.** Cutting accessory or fasteners contacting a "live" wire may make exposed metal parts of the power tool "live" and could give the operator an electric shock.



Safety instructions when using long drill bits

- ▶ **Never operate at higher speed than the maximum speed rating of the drill bit.** At higher speeds, the bit is likely to bend if allowed to rotate freely without contacting the workpiece, resulting in personal injury.
- ▶ **Always start drilling at low speed and with the bit tip in contact with the workpiece.** At higher speeds, the bit is likely to bend if allowed to rotate freely without contacting the workpiece, resulting in personal injury.
- ▶ **Apply pressure only in direct line with the bit and do not apply excessive pressure.** Bits can bend causing breakage or loss of control, resulting in personal injury.

2.3 Additional safety instructions**Personal safety**

- ▶ Use the product and accessories only when they are in perfect working order.
- ▶ Never tamper with or modify the product and accessories in any way.
- ▶ Always hold the product with both hands on the grips provided. Keep the grips dry, clean and free from oil and grease.
- ▶ Always lead the supply cord and extension cord away from the product to the rear while working. This helps to avoid tripping over the cord while working.
- ▶ Take frequent breaks and do physical exercises to improve the blood circulation in your fingers. High vibration during long periods of work can lead to disorders of the blood vessels and nervous system in the fingers, hands and wrists.
- ▶ Risk of injury by falling tools and/or accessories. Before starting work, check that installed accessories are secure.
- ▶ Wear eye protection, a hard hat and ear protection while the product is in use.
- ▶ Keep the air vents clear at all times. Risk of burn injuries due to blocked air vents!
- ▶ Dust produced by grinding, sanding, cutting and drilling can contain dangerous chemicals. Some examples are: lead or lead-based paints; brick, concrete and other masonry products, natural stone and other products containing silicates; certain types of wood, such as oak, beech and chemically treated wood; asbestos or materials that contain asbestos. Determine the exposure of the operator and bystanders by means of the hazard classification of the materials to be worked. Implement the necessary measures to restrict exposure to a safe level, for example by the use of a dust collection system or by the wearing of suitable respiratory protection. The general measures for reducing exposure include:
 - ▶ working in an area that is well ventilated,
 - ▶ avoidance of prolonged contact with dust,
 - ▶ directing dust away from the face and body,
 - ▶ wearing protective clothing and washing exposed areas of the skin with water and soap.
- ▶ The product is not intended for use by debilitated persons who have received no special training. Keep the product out of reach of children.
- ▶ Children are not permitted to play with the product and must be instructed accordingly.

Electrical safety

- ▶ Check the product's supply cord at regular intervals and have it replaced by a qualified specialist if found to be damaged. If the power tool's supply cord is damaged it must be replaced with a specially-prepared and approved supply cord available from Hilti Customer Service. Check extension cords at regular intervals and replace them if found to be damaged. Do not touch the supply cord or extension cord if it is damaged while working. Unplug the supply cord from the power outlet. Damaged supply cords or extension cords present a risk of electric shock.
- ▶ Before beginning work, check the working area for concealed electric cables or gas and water pipes. External metal parts of the product could give you an electric shock or cause an explosion if you accidentally damage an electric cable or a gas or water pipe.
- ▶ Switch the electric tool off and unplug the supply cord in the event of an interruption in the electric supply in order to avoid inadvertent restarting when the power returns.
- ▶ Dirty or dusty products that have been used frequently for work on conductive materials should be checked at regular intervals by **Hilti Service**. Dust, especially dust from conductive materials, or dampness on the surface of the product can, under unfavorable conditions, lead to electric shock.

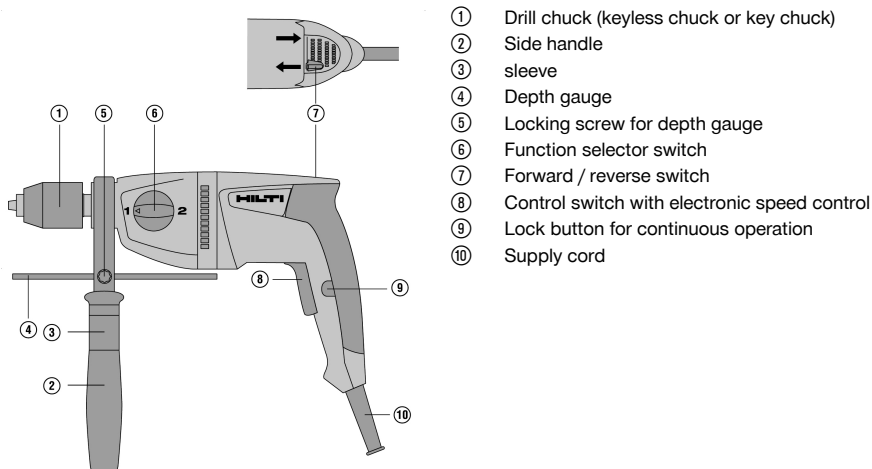
Power tool use and care

- ▶ Secure the workpiece. A workpiece clamped in a vice or secured by some other clamping devices is more secure than when held only by hand.
- ▶ Wear protective gloves when changing accessory tools as they get hot during use.



3 Description

3.1 Product overview



- ① Drill chuck (keyless chuck or key chuck)
- ② Side handle
- ③ sleeve
- ④ Depth gauge
- ⑤ Locking screw for depth gauge
- ⑥ Function selector switch
- ⑦ Forward / reverse switch
- ⑧ Control switch with electronic speed control
- ⑨ Lock button for continuous operation
- ⑩ Supply cord

3.2 Intended use

The product is a hand-held, corded hammer drill. It is suitable for hammer drilling, drilling, screwdriving and, under certain circumstances, stirring/mixing.

3.3 Possible misuse

- This product is not suitable for working on hazardous materials.
- This product is not suitable for working in a damp environment.

3.4 Items supplied

Hammer drill, side handle, depth gauge, chuck key, dust cap, operating instructions

Other system products approved for use with this product can be found at your local **Hilti Store** or at: www.hilti.group

3.5 Application with hammer action

Application with hammer action	Tool type	Dimensions 1st gear/2nd gear	Dimensions, ham- mer drilling
Hammer drilling in masonry	Cylindrical-shank drill bits with carbide cutting edge	—	≤ 16 mm

3.6 Applications without hammer action

Applications	Tool type	Dimensions 1st gear	Dimensions 2nd gear
Drilling in metal	Cylindrical-shank drill bits	≤ 13 mm	1.5 mm ... 8 mm
	Stepped drill bits	≤ 35 mm	≤ 8 mm
Drilling in wood	Twist drill bits	≤ 30 mm	≤ 30 mm
	Forstner bits	≤ 45 mm	≤ 40 mm
	Hole saws	≤ 80 mm	≤ 40 mm



Drilling in wood	Auger bits	≤ 30 mm	—
	Spade bits (not self-tapping)	≤ 40 mm	≤ 40 mm
Mixing emulsion paint thin cement mortar, tile adhesive, gypsum plaster with mixing paddle	TE-MP 80	In 1st gear recommended	—
	TE-MP 110	In 1st gear recommended	—

4 Technical data

For details of the rated voltage, current, frequency and/or input power, refer to the power tool's country-specific type identification plate.

If the tool is powered by a generator or transformer, the generator or transformer's power output must be at least twice the rated input power shown on the rating plate of the tool. The operating voltage of the transformer or generator must always be within +5 % and -15 % of the rated voltage of the tool.

	UH 700
Product generation	01
Weight in accordance with EPTA procedure 01	2.6 kg
Speed in 1st gear	900 /min
Speed in 2nd gear	2,500 /min
Maximum torque, 1st gear	80 Nm
Maximum torque, 2nd gear	29 Nm
Impact speed	40,000 Nm
Diameter, chuck	1.5 mm ... 13 mm
Tightening torque for change of chuck	120 Nm

4.1 Noise information and vibration values

The sound pressure and vibration values given in these instructions were measured in accordance with a standardized test and can be used to compare one power tool with another. They can also be used for a preliminary assessment of exposure.

The data given represent the main applications of the power tool. However, if the power tool is used for different applications, with different accessory tools, or is poorly maintained, the data can vary. This can significantly increase exposure over the total working period.

An accurate estimation of exposure should also take into account the times when the power tool is switched off, or when it is running but not actually being used for a job. This can significantly reduce exposure over the total working period.

Identify additional safety measures to protect the operator from the effects of noise and/or vibration, for example: maintaining the power tool and accessory tools, keeping the hands warm, organization of work patterns.

Detailed information on the versions of the **EN 62841** standards applied here is to be found in the reproduction of the declaration of conformity 118.

Noise emission values

	UH 700
Sound power level (L_{WA})	110 dB(A)
Uncertainty (K_{WA})	5 dB(A)
Emission sound pressure level (L_{pA})	102 dB(A)
Uncertainty (K_{pA})	5 dB(A)



Total vibration

	UH 700
Hammer drilling in concrete ($a_{h, ID}$)	14.2 m/s ²
Drilling in metal ($a_{h, D}$)	4 m/s ²
Uncertainty (K)	1.5 m/s ²

5 Use of extension cords

WARNING

A damaged supply cord presents a hazard! Do not touch the supply cord or extension cord if damaged while working. Disconnect the supply cord plug from the power outlet.

- ▶ Check the appliance's supply cord at regular intervals and have it replaced by a qualified specialist if found to be damaged.
-
- Use only extension cords of a type approved for the application and with conductors of adequate gauge (cross section). The power tool may otherwise suffer a drop in performance and the extension cord may overheat.
 - Check the extension cord for damage at regular intervals.
 - Replace damaged extension cords.
 - When working outdoors, use only extension cords that are approved and correspondingly marked for this application.



Information on recommended minimum conductor cross-sections and cable lengths is accessible via a link, in the form of a QR code, at the end of this document.

6 Preparations at the workplace

CAUTION

Risk of injury! Inadvertent starting of the product.

- ▶ Unplug the supply cord before making adjustments to the power tool or before changing accessories.

Observe the safety instructions and warnings in this documentation and on the product.

6.1 Fitting and adjusting the side handle

1. Release the side handle clamping band by turning the handle grip.



It is essential to ensure that the sleeve is fitted in the grip of the side handle.

2. Slide the side handle holder (clamping band) over the tool holder and into the recess provided.
3. Set the side handle to the desired position in accordance with the detents.



Make sure that the ribs of the clamping band are snug in the grooves on the gearing section. Otherwise the side handle will no longer be able to transfer the torques generated by the tool.

If the side handle slips because the drill bit stalls, check the positive lock/ribs on the gearing section.

4. Tighten the side handle holder (clamping band) by turning the handle grip.

6.2 Fitting and adjusting the depth gauge

1. Release the locking screw.
2. Slip the depth gauge into the opening provided for the purpose.
3. Adjust the depth gauge to the desired drilling depth.
4. Firmly tighten the locking screw.



6.3 Dust removal system (TE DRS-S)

- ▶ Install the dust extractor.



A dust removal system can be mounted on the depth gauge. The drilling fines are vacuumed off by a vacuum cleaner. For more information on operation and use of the dust removal system, see the separate operating instructions for the TE DRS-S.

6.4 Removing quick-release chuck

1. Engage a 17 mm open-ended wrench on the flats of the drive spindle.
2. Engage a 19 mm open-ended wrench on the hexagon of the quick-release chuck.
3. Turn counter-clockwise with the 19 mm open-ended wrench.
 - ▶ The quick-release chuck is unscrewed from the drive spindle.

6.5 Installing quick-release chuck

1. Screw the quick-release chuck on to the drive spindle as far as it will go by hand.
2. Engage a 17 mm open-ended wrench on the flats of the drive spindle.
3. Engage a 19 mm open-ended wrench on the hexagon of the quick-release chuck.
4. Tighten the quick-release chuck.

Technical data	
Tightening torque for change of chuck	120 Nm

6.6 Removing key chuck

1. Insert a length of hexagonal steel rod into the key chuck.
2. Use the chuck key to secure the hexagonal steel rod in the chuck.
3. Engage a 17 mm open-ended wrench on the flats of the drive spindle.
4. Engage the hexagonal steel rod with a suitable open-ended wrench.
5. Turn counter-clockwise with the open-ended wrench.
 - ▶ The key chuck is unscrewed from the drive spindle.

6.7 Installing key chuck

1. Insert a length of hexagonal steel rod into the key chuck.
2. Use the chuck key to secure a hexagonal steel rod in the chuck.
3. Screw the key chuck on to the drive spindle as far as it will go by hand.
4. Engage a 17 mm open-ended wrench on the flats of the drive spindle.
5. Engage the hexagonal steel rod with a suitable wrench.
6. Tighten the key chuck.

Technical data	
Tightening torque for change of chuck	120 Nm

6.8 Removing accessory tool from quick-release chuck

1. Turn the locking sleeve of the quick-release chuck counter-clockwise.



The lock disengages automatically with an audible click.

2. Continue turning the sleeve until the accessory tool disengages.

6.9 Inserting accessory tool into quick-release chuck

1. Open the quick-release chuck until you can insert the shank of the accessory tool.
2. Clamp the accessory tool by turning the sleeve clockwise until the quick-release chuck automatically engages.
 - ▶ Engagement is clearly audible as a series of clicks.



6.10 Inserting accessory tool into key chuck 9

1. Open the key chuck until you can insert the shank of the accessory tool.
2. Insert the accessory tool.
3. Close the key chuck by turning the gear ring.
4. Insert the chuck key into one of the holes in the key chuck.
5. Secure the accessory tool by turning the chuck key clockwise.
6. Remove the chuck key.

6.11 Removing accessory tool from key chuck 10

1. Insert the chuck key into one of the holes in the key chuck.
2. Turn the chuck key counter-clockwise to open the chuck.
3. Remove the accessory tool.
4. Remove the chuck key.

7 Operation

WARNING

Damaged power cords are a safety hazard! If the supply cord or extension cord is damaged while work is in progress, immediately disconnect the device and the cord from the electricity supply. Do not touch the damaged part of the cord.

- ▶ Regularly check all supply cords. Replace defective extension cords. Have damaged power cords replaced by a qualified specialist.

Use of a ground fault circuit interrupter (residual current device, RCD) with a maximum tripping current of 30 mA is recommended.

7.1 Switch sustained operation on and off 11

1. Press the control switch and hold it in this position.
2. Press and hold down the lockbutton.
3. Release the control switch.
4. Release the lockbutton.
5. To switch off continuous operation, press the control switch and then release it.

7.2 Control switch with electronic speed control

Speed can be controlled steplessly right up to maximum by varying how far the control switch is pressed in.

7.3 Setting forward or reverse rotation 12

CAUTION

Risk of damage Actuation while the tool is running may result in damage to the gearing.

- ▶ Do not operate the forward / reverse switch while the motor is running.
- ▶ Set the forward/reverse switch to the desired direction of rotation.

7.4 Hammer drilling 13

- ▶ Set the function selector switch to hammer drilling: .



It might be necessary to turn the spindle slightly.

7.5 Drilling, 1st and 2nd gears 14

- ▶ Set the function selector switch to position 1, "Drilling in first gear" or position 2, "Drilling in second gear".



It might be necessary to turn the spindle slightly.



7.6 Mixing

- ▶ Set the function selector switch to position 1, "Drilling in first gear".



It might be necessary to turn the spindle slightly.

7.7 Screwdriving

1. Set the forward/reverse switch to the desired direction of rotation.
2. Set the function selector switch to position 1, "Drilling in first gear" or position 2, "Drilling in second gear".



It might be necessary to turn the spindle slightly.

8 Care and maintenance



WARNING

Electric shock hazard! Attempting care and maintenance with the supply cord connected to a power outlet can lead to severe injury and burns.

- ▶ Always unplug the supply cord before carrying out care and maintenance tasks.

Care

- Carefully remove stubborn dirt.
- Carefully clean the air vents, if present, with a dry, soft brush.
- Use only a slightly damp cloth to clean the housing. Do not use cleaning agents containing silicone as these can attack the plastic parts.

Maintenance



WARNING

Danger of electric shock! Improper repairs to electrical components may lead to serious injuries including burns.

- ▶ Repairs to the electrical section of the tool or appliance may be carried out only by trained electrical specialists.
- Check all visible parts and controls for signs of damage at regular intervals and make sure that they all function correctly.
- Do not use the product if signs of damage are found or if parts malfunction. Immediately have the product repaired by Hilti Service.
- After cleaning and maintenance, install all guards and protective devices and check that they are in full working order.



To help ensure safe and reliable operation, use only genuine Hilti spare parts, consumables and accessories. Spare parts, consumables and accessories approved by Hilti for use with your product can be found at your **Hilti Store** or online at: www.hilti.group

9 Transport and storage

Transport

- ▶ Do not transport this product with an accessory tool installed.
- ▶ Make sure that the equipment is held securely throughout all transport operations.
- ▶ After transporting, always check all visible parts and controls for signs of damage and make sure that they all function correctly.

Storage

- ▶ Always store this product with the electric supply cable unplugged from the electricity supply.
- ▶ Store this product in a dry place, where it cannot be accessed by children or unauthorized persons.
- ▶ After a long period of storage, always check all visible parts and controls for signs of damage and make sure that they all function correctly.



10 Troubleshooting

Trouble or fault	Possible cause	Action to be taken
Product does not start.	Interruption in the electricity supply	► Plug in another electric tool or appliance and check whether it works.
	The supply cord or plug is defective.	► Have the parts checked by a trained electrical specialist and replaced if necessary.
	Electronic fault	► Have the parts checked by a trained electrical specialist and replaced if necessary.
Product does not develop full power.	The gauge (cross section) of the extension cord conductors is inadequate.	► Use an extension cord with an adequate conductor cross section.
	The control switch is not fully pressed.	► Press the control switch as far as it will go.
The drill bit makes no progress.	Product has been set to reverse rotation.	► Set the product to forward rotation.
	Drill bit blunt or damaged.	► Sharpen the drill bit or replace it.
Drill bit does not rotate.	Chuck not tightened securely.	► Tighten the chuck.

11 Disposal

Most of the materials from which **Hilti** tools and appliances are manufactured can be recycled. The materials must be correctly separated before they can be recycled. In many countries, your old tools, machines or appliances can be returned to **Hilti** for recycling. Ask **Hilti** Service or your Hilti representative for further information.



- Do not dispose of power tools, electronic equipment or batteries as household waste!

12 Manufacturer's warranty

- Please contact your local **Hilti** representative if you have questions about the warranty conditions.

13 Further information

For more information on operation, technology, environment and recycling, follow this link: qr.hilti.com/manual/?id=273761

This link is also to be found at the end of the operating instructions, in the form of a QR code.

Mode d'emploi original

1 Indications relatives au mode d'emploi

1.1 À propos de ce mode d'emploi

- **Avertissement !** Il convient de lire et comprendre toute la documentation jointe, y compris, sans s'y limiter, les instructions, avertissements de sécurité, illustration et spécifications fournies avec le présent produit. Prenez connaissance de toutes les instructions, avertissements de sécurité, illustrations, spécifications et fonctions du produit avant de l'utiliser. Tout manquement à cette obligation peut entraîner un choc électrique, un incendie, et/ou des blessures graves. Conservez l'ensemble des avertissements et instructions pour consultation ultérieure.
- Les produits sont destinés aux professionnels et ne doivent être utilisés, entretenus et réparés que par un personnel autorisé et formé. Ce personnel doit être spécialement instruit quant aux dangers inhérents à l'utilisation de l'appareil. Le produit et ses accessoires peuvent s'avérer dangereux



s'ils sont utilisés de manière incorrecte par un personnel non qualifié ou de manière non conforme à l'usage prévu.

- La documentation ci-jointe correspond à l'état actuel de la technique à la date d'impression. Veuillez toujours consulter la dernière version sur la page du produit sur le site Internet de Hilti. Pour ce faire, suivez le lien ou scannez le code QR dans la documentation, indiqué par le symbole
- Ne pas prêter ou céder le produit à un autre utilisateur sans lui fournir le présent mode d'emploi.

1.2 Explication des symboles

1.2.1 Avertissements

Les avertissements attirent l'attention sur des dangers liés à l'utilisation du produit. Les termes de signalisation suivants sont utilisés :

DANGER

DANGER !

- Pour un danger imminent qui peut entraîner de graves blessures corporelles ou la mort.

AVERTISSEMENT

AVERTISSEMENT !

- Pour un danger potentiel qui peut entraîner de graves blessures corporelles ou la mort.

ATTENTION

ATTENTION !

- Pour une situation potentiellement dangereuse pouvant entraîner des blessures corporelles ou des dégâts matériels.

1.2.2 Symboles dans le manuel d'utilisation

Les symboles suivants sont utilisés dans le présent manuel d'utilisation :

	Respecter le manuel d'utilisation
	Pour des conseils d'utilisation et autres informations utiles
	Maniement des matériaux recyclables
	Ne pas jeter les appareils électriques et les accus dans les ordures ménagères

1.2.3 Symboles dans les illustrations

Les symboles suivants sont utilisés dans les illustrations :

	Ces chiffres renvoient à l'illustration correspondante au début du présent manuel d'utilisation.
	La numérotation dans les illustrations indique les étapes de travail importantes ou les composants importants pour les étapes de travail. Dans le texte, ces étapes de travail ou composants sont mis en évidence avec les numéros correspondants, par ex. (3) .
	Les numéros de position sont utilisés dans l'illustration Vue d'ensemble et renvoient aux numéros des légendes dans la section Vue d'ensemble du produit .
	Ce signe doit inviter à manier le produit en faisant particulièrement attention.

1.3 Symboles spécifiques au produit

1.3.1 Symboles sur le produit

Les symboles suivants peuvent être utilisés sur le produit :

	Porter un casque de protection
--	--------------------------------



	Porter des lunettes de protection
	Porter un masque respiratoire léger
	Porter un casque antibruit
	Porter des gants de protection
	Perçage à percussion
1	Perçage sans percussion 1ère vitesse
2	Perçage sans percussion 1ère vitesse
A	Ampère
Hz	Hertz
V	Volt
W	Watt
	Courant alternatif
	Double isolation
/min	Tours par minute

2 Sécurité

2.1 Indications générales de sécurité pour les appareils électriques

⚠ AVERTISSEMENT Lire toutes les consignes de sécurité et instructions, illustrations et caractéristiques techniques, qui accompagnent cet outil électroportatif. Tout manquement à l'observation des instructions suivantes risque de provoquer une électrocution, un incendie et/ou de graves blessures.

Les consignes de sécurité et instructions doivent être intégralement conservées pour les utilisations futures.

La notion d'« outil électroportatif » mentionnée dans les consignes de sécurité se rapporte à des outils électriques raccordés au secteur (avec câble d'alimentation) et à des outils électriques sur accu (sans câble d'alimentation).

Sécurité sur le lieu de travail

- ▶ **Conserver la zone de travail propre et bien éclairée.** Un lieu de travail en désordre ou mal éclairé augmente le risque d'accidents.
- ▶ **Ne pas faire fonctionner les outils électriques en atmosphère explosive et où se trouvent des liquides, des gaz ou poussières inflammables.** Les outils électriques produisent des étincelles qui peuvent enflammer les poussières ou les fumées.
- ▶ **Maintenir les enfants et les personnes présentes à l'écart pendant l'utilisation de l'outil électroportatif.** En cas d'inattention il y a un risque de perdre le contrôle de l'appareil.

Sécurité relative au système électrique

- ▶ **La fiche de secteur de l'outil électroportatif doit être adaptée à la prise de courant. Ne jamais modifier la fiche de quelque façon que ce soit. Ne pas utiliser d'adaptateurs avec des outils électriques à branchement de terre.** Des fiches non modifiées et des prises de courant adaptées réduiront le risque de choc électrique.
- ▶ **Éviter le contact physique avec des surfaces mises à la terre tels que tuyaux, radiateurs, cuisinières et réfrigérateurs.** Il y a un risque élevé de choc électrique au cas où votre corps serait relié à la terre.
- ▶ **Ne pas exposer les outils électroportatifs à la pluie ou à l'humidité.** La pénétration d'eau à l'intérieur d'un outil électroportatif augmentera le risque d'un choc électrique.
- ▶ **Ne jamais utiliser le câble de raccordement à d'autres fins que celles prévues, telles que pour porter, accrocher ou débrancher l'outil électroportatif de la prise de courant. Maintenir le câble**



de raccordement à l'écart de la chaleur, des parties grasses, des bords tranchants ou des parties en mouvement. Des câbles de raccordement endommagés ou emmêlés augmentent le risque de choc électrique.

- ▶ **Si l'outil électroportatif est utilisé à l'extérieur, utiliser uniquement des câbles de rallonge homologués pour les applications extérieures.** L'utilisation d'un câble de rallonge homologué pour les applications extérieures réduit le risque d'un choc électrique.
- ▶ **Si l'utilisation de l'outil électrique dans un environnement humide ne peut pas être évitée, utiliser un interrupteur de protection contre les courants de court-circuit.** L'utilisation d'un tel interrupteur de protection réduit le risque d'une décharge électrique.

Sécurité des personnes

- ▶ **Rester vigilant, surveiller ce que l'on fait. Faire preuve de bon sens en utilisant l'outil électroportatif. Ne pas utiliser l'outil électroportatif en étant fatigué ou sous l'emprise de l'alcool, de drogues ou de médicaments.** Un moment d'inattention lors de l'utilisation de l'outil électroportatif peut entraîner des blessures graves.
- ▶ **Utiliser un équipement de protection personnel et toujours porter une protection pour les yeux.** Les équipements de protection personnels tels que masque antipoussière, chaussures de sécurité antidérapantes, casque de protection ou protection acoustique suivant l'utilisation de l'outil électroportatif, réduiront le risque de blessures des personnes.
- ▶ **Éviter une mise en service par mégarde. S'assurer que l'outil électroportatif est arrêté avant de le brancher à la source de courant et/ou à l'accu, de le prendre ou de le porter.** Le fait de porter l'outil électroportatif avec le doigt sur l'interrupteur ou de brancher l'appareil sur la source de courant lorsque l'interrupteur est en position de fonctionnement peut entraîner des accidents.
- ▶ **Retirer tout outil de réglage ou toute clé avant de mettre l'outil électroportatif en fonctionnement.** Une clé ou un outil se trouvant sur une partie en rotation peut causer des blessures.
- ▶ **Adopter une bonne posture. Veiller à toujours garder une position stable et équilibrée.** Cela permet un meilleur contrôle de l'outil électroportatif dans des situations inattendues.
- ▶ **S'habiller de manière adaptée. Ne pas porter de vêtements amples ni de bijoux. Garder les cheveux, les vêtements et les gants à distance des parties en mouvement.** Des vêtements amples, des bijoux ou des cheveux longs peuvent être happés par des parties en mouvement.
- ▶ **Si des dispositifs servant à aspirer ou à recueillir les poussières doivent être utilisés, s'assurer qu'ils sont effectivement raccordés et correctement utilisés.** L'utilisation d'un dispositif d'aspiration de la poussière peut réduire les risques dus aux poussières.
- ▶ **Ne pas sous-estimer les mesures de sécurité à prendre et ne pas ignorer sciemment les règles de sécurité applicables aux outils électriques, même si l'on est utilisateur chevronné après de fréquentes utilisations de l'outil électroportatif.** Un manque d'attention peut conduire à de graves blessures en quelques fractions de seconde.

Utilisation et maniement de l'outil électroportatif

- ▶ **Ne pas forcer l'appareil. Utiliser l'outil électroportatif adapté au travail à effectuer.** Un outil électroportatif approprié réalisera mieux le travail et de manière plus sûre au régime pour lequel il a été conçu.
- ▶ **Ne pas utiliser d'outil électroportatif dont l'interrupteur est défectueux.** Tout outil électroportatif qui ne peut plus être mis en ou hors fonctionnement est dangereux et doit être réparé.
- ▶ **Débrancher la fiche de la prise de courant et/ou l'accu amovible avant d'effectuer des réglages sur l'appareil, de changer les accessoires, ou de ranger l'appareil.** Cette mesure de précaution empêche une mise en fonctionnement par mégarde de l'outil électroportatif.
- ▶ **Conserver les outils électroportatifs non utilisés hors de portée des enfants. Ne permettre l'utilisation de l'appareil à aucune personne qui ne soit pas familiarisée avec celui-ci ou qui n'a pas lu ces instructions.** Les outils électroportatifs sont dangereux lorsqu'ils sont entre les mains de personnes non initiées.
- ▶ **Prendre soin des outils électroportatifs et des accessoires. Vérifier que les parties en mouvement fonctionnent correctement et qu'elles ne sont pas coincées, et contrôler si des parties sont cassées ou endommagées de sorte que le bon fonctionnement de l'outil électroportatif s'en trouve entravé. Faire réparer les parties endommagées avant d'utiliser l'appareil.** De nombreux accidents sont dus à des outils électroportatifs mal entretenus.
- ▶ **Garder les outils de coupe affûtés et propres.** Des outils destinés à couper correctement entretenus avec des arêtes de coupe tranchantes sont moins susceptibles de bloquer et sont plus faciles à contrôler.
- ▶ **L'outil électroportatif, les accessoires, les outils amovibles, etc. doivent être utilisés conformément à ces instructions. Tenir également compte des conditions de travail et du travail à réaliser.** L'utilisation des outils électroportatifs à d'autres fins que celles prévues peut entraîner des situations dangereuses.



- ▶ **Veiller à ce que les poignées et surfaces de préhension soient toujours être sèches, propres et exemptes de traces de graisse ou d'huile.** Avec des poignées et surfaces de préhension glissantes, la sécurité et le contrôle de l'outil électroportatif ne peuvent être assurés dans des situations inopinées.

Service

- ▶ **L'outil électroportatif doit uniquement être réparé par un personnel qualifié, utilisant exclusivement des pièces de rechange d'origine.** Ceci permet d'assurer la sécurité de l'outil électroportatif.

2.2 Indications de sécurité pour les perceuses

Consignes de sécurité pour tous les travaux

- ▶ **Porter un casque antibruit lors du perçage à percussion.** Le bruit peut entraîner des pertes auditives.
- ▶ **Utiliser la poignée supplémentaire.** La perte de contrôle peut entraîner des blessures.
- ▶ **Tenir l'outil électroportatif par les surfaces isolées des poignées lors des travaux pendant lesquels l'outil amovible ou les vis risquent de toucher des câbles électriques cachés ou son propre cordon d'alimentation.** Le contact avec un câble sous tension risque de mettre les parties métalliques de l'appareil sous tension et de provoquer une décharge électrique.

Consignes de sécurité lors de l'utilisation de la mèche longue

- ▶ **Ne jamais travailler avec une vitesse de rotation plus élevée que la vitesse de rotation maximale autorisée pour la mèche.** En cas de vitesse de rotation plus élevée, la mèche risque de se déformer légèrement si elle peut tourner librement sans contact avec la pièce travaillée et entraîner des blessures.
- ▶ **Toujours commencer l'opération de perçage à vitesse réduite et alors que la mèche est en contact avec la pièce travaillée.** En cas de vitesse de rotation plus élevée, la mèche risque de se déformer légèrement si elle peut tourner librement sans contact avec la pièce travaillée et entraîner des blessures.
- ▶ **Ne pas exercer de pression excessive et seulement dans le sens longitudinal.** Les mèches peuvent se tordre et donc se casser, ou il peut y avoir perte de contrôle de l'appareil ce qui entraîne un risque de blessures.

2.3 Consignes de sécurité supplémentaires

Sécurité des personnes

- ▶ Utiliser le produit et les accessoires uniquement s'ils sont en parfait état.
- ▶ Ne jamais entreprendre de manipulation ni de modification sur le produit et les accessoires.
- ▶ Toujours tenir le produit des deux mains par les poignées prévues à cet effet. Veiller à ce que les poignées soient toujours sèches, propres et exemptes de traces de graisse et d'huile.
- ▶ Pendant le travail, toujours tenir le câble d'alimentation réseau et de rallonge à l'arrière du produit. Ceci permet d'éviter tout risque de chute en trébuchant sur le câble pendant le travail.
- ▶ Faire régulièrement des pauses et des exercices pour favoriser l'irrigation sanguine dans les doigts. En cas de travaux prolongés, les fortes vibrations peuvent perturber la circulation dans les vaisseaux sanguins ou le système nerveux dans les doigts, les mains ou le poignet.
- ▶ Risque de blessures dues à la chute d'outils et/ou d'accessoires. Avant de commencer à travailler, contrôler si l'accessoire monté est solidement fixé.
- ▶ Pendant l'utilisation du produit, porter des lunettes de protection, un casque de protection et un casque antibruit.
- ▶ Gardez toujours les ouïes d'aération dégagées. Risque de brûlures si les ouïes d'aération sont couvertes !
- ▶ La poussière générée par le meulage, le ponçage, le tronçonnage et le forage peut contenir des produits chimiques dangereux. Par exemple : plomb ou peinture à base de plomb ; brique, béton et autres produits de maçonnerie, pierre naturelle et autres produits contenant des silicates ; certains bois, tels que le chêne, le hêtre et le bois traité chimiquement ; amiante ou matériaux contenant de l'amiante. Déterminer l'exposition de l'opérateur et personnes se trouvant dans l'entourage en fonction de la classe de danger des matériaux traités. Prendre les mesures nécessaires pour maintenir l'exposition à un niveau sûr, par exemple en utilisant un système de collecte des poussières ou en portant une protection respiratoire appropriée. Mesures générales visant à réduire l'exposition :
 - ▶ Travailler dans un endroit bien ventilé
 - ▶ Éviter le contact prolongé avec la poussière
 - ▶ Faire en sorte que la poussière soit dirigée loin du visage et du corps
 - ▶ Porter des vêtements de protection et laver les zones exposées à l'eau et au savon
- ▶ Le produit n'est pas destiné à être utilisé par des personnes affaiblies sans encadrement. Tenir le produit à l'écart des enfants.
- ▶ Avertir les enfants et veiller à ce qu'ils ne jouent pas avec le produit.



Sécurité relative au système électrique

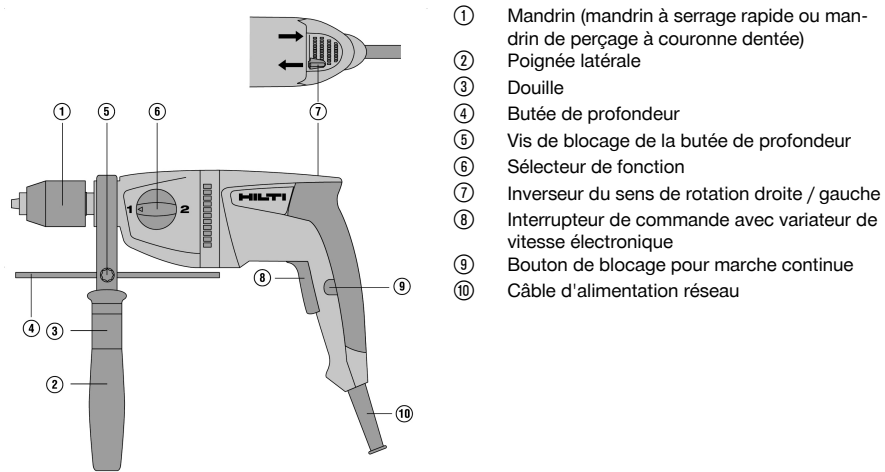
- ▶ Contrôler régulièrement le câble de raccordement du produit et le faire remplacer par un spécialiste s'il est endommagé. Si le câble de raccordement de l'appareil électrique est endommagé, il doit être remplacé par un câble de raccordement spécialement préparé et autorisé, disponible auprès du service après-vente. Contrôler régulièrement les câbles de rallonge et les remplacer s'ils sont endommagés. Si le câble d'alimentation réseau ou de rallonge est endommagé pendant le travail, ne pas le toucher. Débrancher la fiche de la prise. Les cordons d'alimentation et câbles de rallonge endommagés représentent un danger d'électrocution.
- ▶ Avant d'entamer le travail, vérifier qu'il n'y a pas de câbles ou gaines électriques, tuyaux de gaz ou d'eau cachés dans la zone d'intervention. Les parties métalliques externes du produit peuvent provoquer un choc électrique ou une explosion si vous endommagez une ligne électrique, une conduite de gaz ou une conduite d'eau.
- ▶ En cas de coupure de courant, mettre l'interrupteur Marche / Arrêt de l'outil électroportatif sur Arrêt et débrancher la fiche de la prise de courant pour éviter toute mise en marche intempestive lorsque le courant est rétabli.
- ▶ En cas d'usinage fréquent de matériaux conducteurs, faire réviser les produits encrassés à intervalles réguliers par le S.A.V. Hilti. La poussière accumulée sur la surface du produit, en particulier celle produite par des matériaux conducteurs, ou l'humidité risquent, dans des conditions défavorables, de provoquer une décharge électrique.

Utilisation et emploi soigneux de l'outil électroportatif

- ▶ Bien fixer la pièce. Il est plus sûr de maintenir une pièce à travailler à l'aide d'un dispositif de serrage ou d'un étau qu'à la main.
- ▶ Se munir de gants de protection pour changer d'outil, car l'appareil peut être très chaud après utilisation.

3 Description

3.1 Vue d'ensemble du produit



- ① Mandrin (mandrin à serrage rapide ou mandrin de perçage à couronne dentée)
- ② Poignée latérale
- ③ Douille
- ④ Butée de profondeur
- ⑤ Vis de blocage de la butée de profondeur
- ⑥ Sélecteur de fonction
- ⑦ Inverseur du sens de rotation droite / gauche
- ⑧ Interrupteur de commande avec variateur de vitesse électronique
- ⑨ Bouton de blocage pour marche continue
- ⑩ Câble d'alimentation réseau

3.2 Utilisation conforme à l'usage prévu

Le produit est une perceuse à percussion à guidage manuel, alimentée sur secteur. Elle convient pour le perçage à percussion, le perçage, le vissage et, dans certaines conditions, pour le mélange.

3.3 Mauvaise utilisation possible

- Ce produit ne convient pas pour travailler des matériaux dangereux pour la santé.
- Ce produit n'est pas conçu pour travailler dans un environnement humide.



3.4 Éléments livrés

Perceuse à percussion, poignée latérale, butée de profondeur, clé de mandrin, protection anti-poussière, mode d'emploi

D'autres produits système pour votre produit peuvent être trouvés dans votre **Hilti Store** ou à l'adresse : www.hilti.group

3.5 Application avec percussion

Application avec percussion	Type d'outil	Dimensions 1ère vitesse/2e vitesse	Dimensions perçage à percussion
Perçage à percussion dans les ouvrages de maçonnerie	Mèche à queue cylindrique avec tranchant en métal dur	—	≤ 16 mm

3.6 Applications sans percussion

Applications	Type d'outil	Dimensions 1ère vitesse	Dimensions 2e vitesse
Perçage dans le métal	Mèche à queue cylindrique	≤ 13 mm	1,5 mm ... 8 mm
	Mèche à redans (step bit)	≤ 35 mm	≤ 8 mm
Perçage dans le bois	Mèche hélicoïdale	≤ 30 mm	≤ 30 mm
	Mèche à façonner	≤ 45 mm	≤ 40 mm
	Scies à cloche	≤ 80 mm	≤ 40 mm
	Mèche à simple spirale	≤ 30 mm	—
Mélange de peinture de dispersion Mortier de ciment fluide, Colle à carrelage, Plâtre avec agitateur	TE-MP 80	1ère vitesse recommandée	—
	TE-MP 110	1ère vitesse recommandée	—

4 Caractéristiques techniques



Les données de tension nominale, courant nominal, fréquence et /ou consommation nominale figurent sur la plaque signalétique spécifique au pays.

En cas d'utilisation avec un groupe électrogène ou un transformateur, leur puissance d'alimentation doit être au moins égale au double de la puissance indiquée sur la plaque signalétique de l'appareil. La tension de service du groupe électrogène ou du transformateur doit être toujours comprise entre +5 % et -15 % par rapport à la tension nominale de l'appareil.

	UH 700
Génération de produit	01
Poids selon la procédure EPTA 01	2,6 kg
Vitesse de rotation 1ère vitesse	900 tr/min
Vitesse de rotation 2ème vitesse	2.500 tr/min
Couple de rotation maximal 1ère vitesse	80 Nm
Couple de rotation maximal 2ème vitesse	29 Nm
Cadence de percussion	40.000 Nm



	UH 700
Diamètre du mandrin	1,5 mm ... 13 mm
Couple de serrage lors du changement de mandrin	120 Nm



4.1 Valeurs d'émissions acoustiques et de vibrations

Les valeurs de pression acoustique et de vibrations mentionnées dans ces instructions ont été mesurées conformément à un procédé de mesure normalisé et peuvent être utilisées comme base de comparaison entre outils électroportatifs. Elles servent également à une évaluation préalable de l'exposition aux bruits et aux vibrations.

Les indications fournies correspondent aux principales applications de l'outil électroportatif. Ces données peuvent néanmoins différer si l'outil électroportatif est utilisé pour d'autres applications, avec des outils amovibles différents ou que l'entretien s'avère insuffisant. Ceci peut augmenter considérablement les contraintes d'exposition dans tout l'espace de travail.

Pour une évaluation précise des expositions, il convient également de prendre en compte les temps durant lesquels l'outil électroportatif est arrêté ou marche à vide. Cela peut réduire considérablement les contraintes d'exposition dans tout l'espace de travail.

Par ailleurs, il convient de prendre des mesures de sécurité supplémentaires en vue de protéger l'utilisateur des effets du bruit/ des vibrations, telles que : bien entretenir l'outil électroportatif ainsi que les outils amovibles, maintenir les mains chaudes, optimiser l'organisation des opérations.

 De plus amples informations sur les versions des normes **EN 62841** appliquées ici sont fournies sur la copie de la déclaration de conformité  118.

Valeurs d'émissions sonores

	UH 700
Niveau de puissance acoustique (L_{WA})	110 dB(A)
Incertitude (K_{WA})	5 dB(A)
Niveau de pression acoustique d'émission (L_{pA})	102 dB(A)
Incertitude (K_{pA})	5 dB(A)

Valeurs totales des vibrations


	UH 700
Perçage à percussion dans le béton ($a_{h, id}$)	14,2 m/s ²
Perçage dans le métal ($a_{h, d}$)	4 m/s ²
Incertitude (K)	1,5 m/s ²

5 Utilisation de rallonges électriques

AVERTISSEMENT

Danger engendré par un câble endommagé ! Si le câble d'alimentation réseau ou de rallonge est endommagé pendant le travail, ne pas le toucher. Débrancher la prise.

- ▶ Contrôler régulièrement les câbles de raccordement de l'appareil et les faire remplacer par un spécialiste s'ils sont endommagés.
-
- Utiliser uniquement des rallonges homologuées pour le domaine d'utilisation concerné et de section suffisante. Sinon, une perte de puissance de l'appareil et une surchauffe du câble risquent de se produire.
 - Vérifier régulièrement l'état de la rallonge électrique.
 - Remplacer les rallonges électriques endommagées.
 - À l'extérieur, n'utiliser que des rallonges homologuées et dotées du marquage adéquat.

 Les sections minimales recommandées et les longueurs maximales de câbles se trouvent à la fin de la présente documentation, sous forme de code QR.



6 Préparatifs

ATTENTION

Risque de blessures ! Mise en marche inopinée du produit.

- ▶ Retirer la fiche de la prise avant d'effectuer des réglages sur l'appareil ou de changer les accessoires.

Bien respecter les consignes de sécurité et les avertissements de la présente documentation ainsi que celles figurant sur le produit.

6.1 Montage et réglage de la poignée latérale

1. Tourner le dispositif de serrage (collier de serrage) sur la poignée latérale pour desserrer.



Veiller impérativement à ce que la douille soit montée dans la poignée latérale.

2. Pousser le dispositif de serrage (collier de serrage) sur le porte-outil jusqu'à la rainure prévue à cet effet.
3. Placer la poignée latérale dans la position souhaitée en fonction des crans prévus.



Veiller à ce que les nervures du collier de serrage s'engagent dans les rainures du collet de l'engrenage. Sinon, les couples ne peuvent plus être absorbés par la poignée latérale.

Si la poignée latérale glisse dans le matériau support après un blocage, vérifier l'engagement positif/les nervures sur le collet de l'engrenage.

4. Tourner le dispositif de serrage (collier de serrage) sur la poignée latérale pour serrer.

6.2 Montage et ajustage de la butée de profondeur

1. Desserrer la vis de blocage.
2. Pousser la butée de profondeur dans l'ouverture prévue à cet effet.
3. Régler la butée de profondeur sur la profondeur de perçage souhaitée.
4. Visser la vis de blocage à fond.

6.3 Dispositif d'aspiration de la poussière (TE DRS-S)

- ▶ Monter le dispositif d'aspiration de la poussière.



Il est possible de monter un dispositif d'aspiration de la poussière sur la butée de profondeur. Les débris de forage sont aspirés avec un aspirateur. De plus amples informations sur l'utilisation du dispositif d'aspiration de la poussière sont données dans le mode d'emploi séparé pour le TE DRS-S.

6.4 Démontage du mandrin auto-serrant

1. Placer une clé à fourche de 17 au niveau du méplat prévu sur la broche de l'appareil.
2. Placer une clé à fourche de 19 sur les six pans du mandrin auto-serrant.
3. Tourner avec la clé à fourche de 19 dans le sens inverse des aiguilles d'une montre.
 - ▶ Le mandrin auto-serrant est dévissé de la broche de l'appareil.

6.5 Montage du mandrin auto-serrant

1. Visser le mandrin auto-serrant à la main jusqu'en butée sur la broche de l'appareil.
2. Placer une clé à fourche de 17 au niveau du méplat prévu sur la broche de l'appareil.
3. Placer une clé à fourche de 19 sur les six pans du mandrin auto-serrant.
4. Serrer le mandrin auto-serrant.

Caractéristiques techniques

Couple de serrage lors du changement de mandrin	120 Nm
-------------------------------------------------	--------

6.6 Démontage du mandrin de perçage à couronne dentée

1. Mettre un acier six pans dans le mandrin de perçage à couronne dentée.
2. Serrer l'acier six pans avec la clé de mandrin.



3. Placer une clé à fourche de 17 au niveau du méplat prévu sur la broche de l'appareil.
4. Placer une clé à fourche appropriée sur l'acier six pans.
5. Tourner avec la clé à fourche dans le sens inverse des aiguilles d'une montre.
 - ▶ Le mandrin de perçage à couronne dentée est dévissé de la broche de l'appareil.

6.7 Montage du mandrin de perçage à couronne dentée

1. Mettre un acier six pans dans le mandrin de perçage à couronne dentée.
2. Serrer un acier six pans avec la clé de mandrin.
3. Visser le mandrin de perçage à couronne dentée à la main jusqu'en butée sur la broche de l'appareil.
4. Placer une clé à fourche de 17 au niveau du méplat prévu sur la broche de l'appareil.
5. Placer une clé appropriée sur l'acier six pans.
6. Serrer le mandrin de perçage à couronne dentée.

Caractéristiques techniques

Couple de serrage lors du changement de mandrin	120 Nm
-------------------------------------------------	--------

6.8 Retrait de l'outil du mandrin auto-serrant 7

1. Tourner la douille de verrouillage du mandrin auto-serrant dans le sens inverse des aiguilles d'une montre.



Le verrouillage se desserre automatiquement avec un clic audible.

2. Continuer de tourner la douille jusqu'à ce que l'outil se détache.

6.9 Mise en place de l'outil dans le mandrin auto-serrant 8

1. Ouvrir le mandrin auto-serrant jusqu'à ce que la tige de l'outil puisse être mise en place.
2. Serrer l'outil en tournant la douille dans le sens des aiguilles d'une montre jusqu'à ce que le mandrin auto-serrant s'enclenche automatiquement.
 - ▶ L'enclenchement est nettement perceptible par plusieurs clics audibles.

6.10 Mise en place de l'outil dans le mandrin de perçage à couronne dentée 9

1. Ouvrir le mandrin de perçage à couronne dentée jusqu'à ce que la tige de l'outil puisse être mise en place.
2. Insérer l'outil.
3. Fermer le mandrin de perçage à couronne dentée en tournant la couronne dentée.
4. Introduire la clé de mandrin dans un alésage du mandrin de perçage à couronne dentée.
5. Tourner la clé de mandrin dans le sens des aiguilles d'une montre pour fixer l'outil.
6. Retirer la clé de mandrin.

6.11 Retrait de l'outil du mandrin de perçage à couronne dentée 10

1. Introduire la clé de mandrin dans un alésage du mandrin de perçage à couronne dentée.
2. Tourner la clé de mandrin dans le sens inverse des aiguilles d'une montre pour ouvrir.
3. Extraire l'outil.
4. Retirer la clé de mandrin.

7 Utilisation



AVERTISSEMENT

Danger engendré par un câble endommagé ! Si le câble d'alimentation ou de rallonge est endommagé en cours de travail, débrancher immédiatement l'appareil et le câble du réseau. Ne pas toucher aux pièces défectueuses !

- ▶ Contrôler régulièrement les câbles de branchement. Remplacer les câbles de rallonge défectueux. Les câbles d'alimentation défectueux doivent être remplacés par un professionnel agréé.

Par principe, il est recommandé d'utiliser un interrupteur de protection contre les courants de court-circuit (RCD) avec un courant de déclenchement maximal de 30 mA.



7.1 Activation/Désactivation de la marche continue **11**

1. Appuyer sur le variateur électronique de vitesse et le maintenir enfoncé.
2. Appuyer sur le bouton de blocage et le maintenir enfoncé.
3. Relâcher le variateur électronique de vitesse.
4. Relâcher le bouton de blocage.
5. Pour désactiver le mode de fonctionnement en continu, appuyer sur le variateur électronique de vitesse et le relâcher.

7.2 Interrupteur de commande avec variateur de vitesse électronique

La vitesse de rotation est augmentée progressivement jusqu'à sa valeur maximale selon la pression exercée sur le variateur électronique de vitesse.

7.3 Sélection du sens de rotation droite / gauche **12**

ATTENTION

Risque d'endommagement L'actionnement en cours de fonctionnement risque d'endommager le réducteur.

- ▶ L'inverseur du sens de rotation droite / gauche ne doit pas être tourné pendant le fonctionnement.
- ▶ Régler l'inverseur du sens de rotation droite / gauche sur le sens de rotation souhaité.

7.4 Perçage avec percussion **13**

- ▶ Régler le sélecteur de fonction sur perçage à percussion :



Ce faisant, il peut être nécessaire de tourner légèrement la broche.

7.5 Perçage 1ère et 2ème vitesse **14**

- ▶ Tourner le sélecteur de fonction sur la position 1 "Perçage en 1ère vitesse" ou sur la position 2 "Perçage en 2ème vitesse".



Ce faisant, il peut être nécessaire de tourner légèrement la broche.

7.6 Mélange **14**

- ▶ Tourner le sélecteur de fonction sur la position 1 "Perçage en 1ère vitesse".



Ce faisant, il peut être nécessaire de tourner légèrement la broche.

7.7 Vissages **14**

1. Régler l'inverseur du sens de rotation droite / gauche sur le sens de rotation souhaité.
2. Tourner le sélecteur de fonction sur la position 1 "Perçage en 1ère vitesse" ou sur la position 2 "Perçage en 2ème vitesse".



Ce faisant, il peut être nécessaire de tourner légèrement la broche.

8 Nettoyage et entretien

AVERTISSEMENT

Danger d'électrocution ! Les travaux de nettoyage et d'entretien effectués avec fiche branchée à la prise peuvent entraîner de graves blessures ou brûlures.

- ▶ Toujours retirer la fiche de la prise avant tous travaux de nettoyage et d'entretien !

Nettoyage

- Éliminer avec précaution les saletés récalcitrantes.



- Le cas échéant, nettoyer soigneusement les ouïes d'aération à l'aide d'une brosse sèche et douce.
- Nettoyer le carter de l'appareil uniquement avec un chiffon légèrement humide. Ne pas utiliser de nettoyants à base de silicone car ceci pourrait attaquer les pièces en plastique.

Entretien

AVERTISSEMENT

Risque d'électrocution ! Des réparations inappropriées sur des composants électriques peuvent entraîner de graves blessures corporelles et brûlures.

- ▶ Toute réparation des pièces électriques ne doit être effectuée que par un électricien qualifié.
- Vérifier régulièrement qu'aucune pièce visible n'est endommagée et que les organes de commande sont parfaitement opérationnels.
- Ne pas utiliser le produit en cas d'endommagements et/ou de dysfonctionnements. Faire immédiatement réparer le produit par le S.A.V. **Hilti**.
- Après des travaux de nettoyage et d'entretien, vérifier si tous les équipements de protection sont bien en place et fonctionnent parfaitement.

Pour une utilisation en toute sécurité, utiliser uniquement des pièces de rechange, consommables et accessoires d'origine. Vous trouverez les pièces de rechange, consommables et accessoires autorisés par **Hilti** convenant pour votre produit dans le centre **Hilti Store** ou sous : www.hilti.group

9 Transport et entreposage

Transport

- ▶ Ne jamais transporter ce produit avec outil monté.
- ▶ Veiller à le tenir fermement pendant le transport.
- ▶ Vérifier après chaque transport qu'aucune pièce visible n'est endommagée et que les organes de commande sont parfaitement opérationnels.

Stockage

- ▶ Toujours stocker l'appareil avec la fiche secteur débranchée.
- ▶ Stocker cet appareil à l'état sec hors de portée des enfants et des personnes non autorisées.
- ▶ Vérifier après un stockage prolongé qu'aucune pièce visible n'est endommagée et que les organes de commande sont parfaitement opérationnels.

10 Guide de dépannage

Défaillance	Causes possibles	Solution
Le produit ne se met pas en marche.	Alimentation par secteur interrompue	▶ Brancher un autre appareil électrique et vérifier s'il fonctionne.
	Le câble d'alimentation réseau ou le connecteur est défectueux.	▶ Faire vérifier par un électricien et, si nécessaire, remplacer.
	Défaut électronique	▶ Faire vérifier par un électricien et, si nécessaire, remplacer.
Le produit n'atteint pas la pleine puissance.	La section du câble de rallonge n'est pas suffisante.	▶ Utiliser un câble de rallonge de section suffisante.
	Le variateur électronique de vitesse n'est pas complètement enfoncé.	▶ Enfoncer le variateur électronique de vitesse jusqu'en butée.
La mèche ne perce pas.	Le produit est réglé sur le sens de rotation à gauche.	▶ Commuter le produit sur le sens de rotation à droite.
	La mèche est émoussée ou endommagée.	▶ Affûter la mèche ou la remplacer.
La mèche ne tourne pas.	Le mandrin n'est pas serré à fond.	▶ Resserrer le mandrin.

11 Recyclage

Les appareils **Hilti** sont fabriqués pour une grande partie en matériaux recyclables. Le recyclage présuppose un tri adéquat des matériaux. **Hilti** reprend les appareils usagés dans de nombreux pays en vue de leur recyclage. Consulter le service clients **Hilti** ou un conseiller commercial.





- ▶ Ne pas jeter les appareils électriques, électroniques et accus dans les ordures ménagères !

12 Garantie constructeur

- ▶ En cas de questions sur les conditions de garantie, veuillez vous adresser à votre partenaire **Hilti** local.

13 Informations complémentaires

Des informations complémentaires concernant l'utilisation, la technique, l'environnement et le recyclage sont disponibles sous le lien ci-dessous : qr.hilti.com/manual/?id=273761

Ce lien figure également à la fin du mode d'emploi sous forme de code QR.

Manual de instrucciones original

1 Información sobre el manual de instrucciones

1.1 Acerca de este manual de instrucciones

- **¡Atención!** Asegúrese de haber leído y entendido toda la documentación adjunta, incluidas, entre otras, las instrucciones, advertencias de seguridad, ilustraciones y especificaciones que se proporcionan con este producto. Familiarícese con todas las instrucciones, advertencias de seguridad, ilustraciones, especificaciones, componentes y funciones del producto antes de utilizarlo. De lo contrario, existe peligro de descarga eléctrica, incendio y/o lesiones graves. Conserve todas las advertencias e instrucciones para futuras consultas.
- Los productos **HILTI** han sido diseñados para usuarios profesionales y solo personal autorizado y debidamente formado puede utilizarlos y llevar a cabo su mantenimiento y conservación. Este personal debe estar especialmente instruido en lo referente a los riesgos de uso. La utilización del producto y sus dispositivos auxiliares puede conllevar riesgos para el usuario en caso de manejarse de forma inadecuada por personal no cualificado o utilizarse para usos diferentes a los que están destinados.
- La documentación adjunta corresponde al estado actual de la técnica en el momento de la impresión. Compruebe siempre la última versión en la página del producto de la página web de Hilti. Para ello siga el enlace o escanee el código QR que figura en esta documentación y que se indica con el símbolo
- No entregue nunca el producto a otras personas sin este manual de instrucciones.

1.2 Explicación de símbolos

1.2.1 Avisos

Las advertencias de seguridad advierten de peligros derivados del manejo del producto. Se utilizan las siguientes palabras de peligro:

PELIGRO

PELIGRO !

- ▶ Término utilizado para un peligro inminente que puede ocasionar lesiones graves o incluso la muerte.

ADVERTENCIA

ADVERTENCIA !

- ▶ Término utilizado para un posible peligro que puede ocasionar lesiones graves o incluso la muerte.

PRECAUCIÓN

PRECAUCIÓN !

- ▶ Término utilizado para una posible situación peligrosa que puede ocasionar lesiones o daños materiales.

1.2.2 Símbolos en el manual de instrucciones

En este manual de instrucciones se utilizan los siguientes símbolos:



	Consulte el manual de instrucciones
	Indicaciones de uso y demás información de interés
	Manejo con materiales reutilizables
	No tire las herramientas eléctricas y las baterías junto con los desperdicios domésticos

1.2.3 Símbolos en las figuras

En las figuras se utilizan los siguientes símbolos:

	Estos números hacen referencia a la figura correspondiente incluida al principio de este manual de instrucciones.
3	La numeración en las figuras hace referencia a pasos de trabajo importantes o componentes importantes para los pasos de trabajo. Estos pasos de trabajo o componentes se resaltan en el texto mediante los correspondientes números, p. ej., (3) .
	En la figura Vista general se utilizan números de posición y los números de la leyenda están explicados en el apartado Vista general del producto .
	Preste especial atención a este símbolo cuando utilice el producto.

1.3 Símbolos del producto

1.3.1 Símbolos en el producto

En el producto se pueden utilizar los siguientes símbolos:

	Utilizar casco de protección
	Utilizar protección para los ojos
	Utilizar mascarilla ligera
	Utilizar protección para los oídos
	Utilizar guantes de protección
	Taladrar con percusión
1	Taladrar sin percusión, 1.ª velocidad
2	Taladrar sin percusión, 1.ª velocidad
A	Amperios
Hz	Hercios
V	Voltio
W	Vatios
	Corriente alterna
	Aislamiento doble
/min	Revoluciones por minuto



2 Seguridad

2.1 Indicaciones generales de seguridad para herramientas eléctricas

⚠ ADVERTENCIA Lea con atención todas las indicaciones de seguridad, instrucciones, ilustraciones y datos técnicos correspondientes a esta herramienta eléctrica. La negligencia en el cumplimiento de las instrucciones que se describen a continuación podría provocar descargas eléctricas, incendios o lesiones graves.

Conservar todas las instrucciones e indicaciones de seguridad para futuras consultas.

El término «herramienta eléctrica» empleado en las indicaciones de seguridad se refiere a herramientas eléctricas portátiles, ya sea con cable de red o sin cable, en caso de ser accionadas por batería.

Seguridad en el puesto de trabajo

- ▶ **Mantenga su área de trabajo limpia y bien iluminada.** El desorden o una iluminación deficiente de las zonas de trabajo pueden provocar accidentes.
- ▶ **No utilice la herramienta eléctrica en un entorno con peligro de explosión en el que se encuentren líquidos, gases o polvos inflamables.** Las herramientas eléctricas producen chispas que pueden llegar a inflamar los materiales en polvo o vapores.
- ▶ **Mantenga alejados a los niños y otras personas de su puesto de trabajo al emplear la herramienta eléctrica.** Una distracción le puede hacer perder el control sobre la herramienta.

Seguridad eléctrica

- ▶ **El enchufe de la herramienta eléctrica debe corresponder a la toma de corriente utilizada. No se deberá modificar el enchufe en forma alguna. No utilice enchufes adaptadores para las herramientas eléctricas con puesta a tierra.** Los enchufes sin modificar adecuados a las respectivas tomas de corriente reducen el riesgo de descarga eléctrica.
- ▶ **Evite el contacto corporal con superficies que tengan puesta a tierra, como pueden ser tubos, calefacciones, cocinas y frigoríficos.** El riesgo a quedar expuesto a una sacudida eléctrica es mayor si su cuerpo tiene contacto con tierra.
- ▶ **No exponga las herramientas eléctricas a la lluvia y evite que penetren líquidos en su interior.** El riesgo de recibir descargas eléctricas aumenta si penetra agua en la herramienta eléctrica.
- ▶ **No utilice el cable de conexión para transportar o colgar la herramienta eléctrica ni tire de él para extraer el enchufe de la toma de corriente. Mantenga el cable de conexión alejado de fuentes de calor, aceite, aristas afiladas o piezas móviles.** Los cables de conexión dañados o enredados pueden provocar descargas eléctricas.
- ▶ **Cuando trabaje al aire libre con una herramienta eléctrica, utilice exclusivamente un alargador adecuado para exteriores.** La utilización de un alargador adecuado para su uso en exteriores evita el riesgo de una descarga eléctrica.
- ▶ **Cuando no pueda evitarse el uso de la herramienta eléctrica en un entorno húmedo, utilice un interruptor de corriente de defecto.** La utilización de un interruptor de corriente de defecto evita el riesgo de una descarga eléctrica.

Seguridad de las personas

- ▶ **Permanezca atento, preste atención durante el trabajo y utilice la herramienta eléctrica con prudencia. No utilice una herramienta eléctrica si está cansado, ni tampoco después de haber consumido alcohol, drogas o medicamentos.** Un momento de descuido al utilizar la herramienta eléctrica podría producir graves lesiones.
- ▶ **Utilice el equipo de seguridad personal adecuado y lleve siempre gafas protectoras.** El riesgo de lesiones se reduce considerablemente si, según el tipo y la aplicación de la herramienta eléctrica empleada, se utiliza un equipo de seguridad personal adecuado como una mascarilla antipolvo, zapatos de seguridad con suela antideslizante, casco de protección o protección para los oídos.
- ▶ **Evite una puesta en servicio fortuita de la herramienta. Asegúrese de que la herramienta eléctrica está apagada antes de alzarla, transportarla, conectarla a la toma de corriente o insertar la batería.** Si transporta la herramienta eléctrica sujetándola por el interruptor de conexión/desconexión o si introduce el enchufe en la toma de corriente con la herramienta conectada, podría producirse un accidente.
- ▶ **Retire las herramientas de ajuste o llaves fijas antes de conectar la herramienta eléctrica.** Una herramienta o llave colocada en una pieza giratoria puede producir lesiones al ponerse en funcionamiento.
- ▶ **Evite adoptar posturas forzadas. Procure que la postura sea estable y manténgase siempre en equilibrio.** De esta forma podrá controlar mejor la herramienta eléctrica en caso de presentarse una situación inesperada.
- ▶ **Utilice ropa adecuada. No utilice vestimenta amplia ni joyas. Mantenga su pelo, vestimenta y guantes alejados de las piezas móviles.** La vestimenta suelta, las joyas y el pelo largo se pueden enganchar con las piezas en movimiento.



- ▶ **Siempre que sea posible montar equipos de aspiración o captación de polvo, asegúrese de que están conectados y de que se utilizan correctamente.** El uso de un sistema de aspiración de polvo reduce los riesgos derivados del polvo.
- ▶ **No se crea a salvo de cualquier riesgo ni pase por alto ninguna de las normas de seguridad relativas a las herramientas eléctricas, aun cuando esté familiarizado con la herramienta eléctrica y tenga larga experiencia en su uso.** Una actuación negligente puede provocar lesiones graves en cuestión de segundos.

Uso y manejo de la herramienta eléctrica

- ▶ **No sobrecargue la herramienta. Utilice la herramienta eléctrica adecuada para el trabajo que se dispone a realizar.** Con la herramienta eléctrica apropiada podrá trabajar mejor y de modo más seguro dentro del margen de potencia indicado.
- ▶ **No utilice herramientas eléctricas con el interruptor defectuoso.** Las herramientas eléctricas que no se puedan conectar o desconectar son peligrosas y deben repararse.
- ▶ **Extraiga el enchufe de la toma de corriente o retire la batería extraíble antes de efectuar cualquier ajuste en la herramienta, cambiar accesorios o en caso de no utilizar la herramienta durante un tiempo prolongado.** Esta medida preventiva evita el riesgo de arranque accidental de la herramienta eléctrica.
- ▶ **Guarde las herramientas eléctricas que no utilice fuera del alcance de los niños. No permita utilizar la herramienta a ninguna persona que no esté familiarizada con ella o que no haya leído este manual de instrucciones.** Las herramientas eléctricas utilizadas por personas inexpertas son peligrosas.
- ▶ **Cuide su herramienta eléctrica y los accesorios adecuadamente. Compruebe si las piezas móviles de la herramienta funcionan correctamente y sin atascarse, y si existen piezas rotas o deterioradas que pudieran afectar al funcionamiento de la herramienta eléctrica. Encargue la reparación de las piezas defectuosas antes de usar la herramienta eléctrica.** Muchos accidentes son consecuencia de un mantenimiento inadecuado de la herramienta eléctrica.
- ▶ **Mantenga los útiles limpios y afilados.** Las herramientas de corte bien cuidadas y con aristas afiladas se atascan menos y se guían con más facilidad.
- ▶ **Utilice la herramienta eléctrica, los accesorios, útiles de inserción, etc., de acuerdo con estas instrucciones. Para ello, tenga en cuenta las condiciones de trabajo y la tarea que se va a realizar.** El uso de herramientas eléctricas para trabajos diferentes de aquellos para los que han sido concebidas puede resultar peligroso.
- ▶ **Mantenga las empuñaduras y las superficies de contacto secas, limpias y sin residuos de aceite o grasa.** Las empuñaduras y superficies de contacto resbaladizas impiden manejar y controlar la herramienta eléctrica con seguridad en situaciones imprevistas.

Servicio Técnico

- ▶ **Solicite que un profesional lleve a cabo la reparación de su herramienta eléctrica y que utilice exclusivamente piezas de repuesto originales.** Solamente así se garantiza la seguridad de la herramienta eléctrica.

2.2 Indicaciones de seguridad para taladradoras

Indicaciones de seguridad para todos los trabajos

- ▶ **Utilice protección para los oídos al taladrar con percusión.** El ruido constante puede reducir la capacidad auditiva.
- ▶ **Utilice la empuñadura adicional.** La pérdida del control puede causar lesiones.
- ▶ **Sujete la herramienta eléctrica por las empuñaduras aisladas cuando realice trabajos en los que el útil de inserción o los tornillos pueden entrar en contacto con cables eléctricos ocultos o con el propio cable de conexión.** El contacto con los cables conductores puede traspasar la conductividad a las partes metálicas y producir descargas eléctricas.

Indicaciones de seguridad al utilizar la broca larga

- ▶ **No trabaje en ningún caso con una velocidad superior a la velocidad máxima permitida de la broca.** A velocidades elevadas, la broca se puede doblar un poco si gira libremente sin entrar en contacto con la pieza de trabajo, lo que puede provocar lesiones.
- ▶ **Inicie el proceso de perforación siempre con velocidad baja y mientras la broca esté en contacto con la pieza de trabajo.** A velocidades elevadas, la broca se puede doblar un poco si gira libremente sin entrar en contacto con la pieza de trabajo, lo que puede provocar lesiones.
- ▶ **No aplique una presión excesiva y solo en sentido longitudinal respecto a la broca.** Las brocas pueden doblarse y, por consiguiente, romperse o provocar la pérdida del control e incluso lesiones.



2.3 Indicaciones de seguridad adicionales

Seguridad de las personas

- ▶ Utilice el producto y los accesorios solo si están en perfecto estado técnico.
- ▶ No efectúe nunca manipulaciones o modificaciones en el producto ni en los accesorios.
- ▶ Sujete siempre el producto con ambas manos por las empuñaduras previstas. Mantenga las empuñaduras secas, limpias y sin residuos de aceite o grasa.
- ▶ Retire siempre hacia atrás el cable eléctrico y el alargador durante el trabajo. De esta forma se evita el peligro de tropiezo por culpa del cable.
- ▶ Efectúe a menudo pausas y ejercicios para mejorar la circulación de los dedos. Tras muchas horas de trabajo expuesto a las vibraciones intensas, pueden surgir complicaciones en los vasos sanguíneos o en el sistema nervioso en dedos, manos o articulaciones de las manos.
- ▶ - Riesgo de lesiones en caso de caída de herramientas o accesorios. Antes de iniciar el trabajo, compruebe que los accesorios montados estén bien fijados.
- ▶ Cuando utilice el producto, lleve protección para los ojos, casco de protección y protección para los oídos.
- ▶ Mantenga siempre las rejillas de ventilación despejadas. Riesgo de quemaduras debido a rejillas de ventilación cubiertas.
- ▶ El polvo que se genera al pulir, lijar, cortar y taladrar puede contener productos químicos peligrosos, como, por ejemplo, plomo o pinturas basadas en plomo; ladrillos, hormigón y otros productos de mampostería, piedra natural y otros productos que contengan silicatos; determinadas maderas, como el roble o el haya o las maderas tratadas químicamente, o amianto o materiales que contengan asbesto. La exposición del usuario y las personas circundantes debe regularse según la clase de peligro de los materiales con los que se trabaje. Tome las medidas necesarias para mantener la exposición a un nivel seguro, p. ej., mediante el uso de un sistema de recogida de polvo o una mascarilla adecuada. Las medidas genéricas para reducir la exposición son, entre otras:
 - ▶ trabajar en un espacio bien ventilado;
 - ▶ evitar el contacto prolongado con el polvo;
 - ▶ desviar el polvo de la cara y el cuerpo;
 - ▶ usar prendas protectoras y lavar con agua y jabón las zonas expuestas.
- ▶ El producto no es adecuado para personas con poca fuerza a las que no se haya instruido. Mantenga el producto fuera del alcance de los niños.
- ▶ Es conveniente advertir a los niños de que no deben jugar con el producto.

Seguridad eléctrica

- ▶ Compruebe con regularidad el cable de conexión del producto y, en caso de que presente daños, encargue su sustitución a un profesional experto en la materia. Si el cable de conexión de la herramienta eléctrica está dañado, debe reemplazarse por un cable especial homologado que encontrará en nuestro Servicio Posventa. Inspeccione regularmente los alargadores y sustitúyalos en caso de que estuvieran dañados. Si se daña el cable de red o el alargador durante el trabajo, evite tocar el cable. Extraiga el enchufe de red de la toma de corriente. Los cables de conexión y los alargadores dañados suponen un peligro, pues pueden ocasionar una descarga eléctrica.
- ▶ Antes de empezar a trabajar, compruebe si la zona de trabajo oculta cables eléctricos, tuberías de gas o cañerías de agua. Las partes metálicas exteriores del producto pueden provocar una descarga eléctrica o una explosión si se daña un cable eléctrico, una tubería de gas o una cañería de agua.
- ▶ Si se produce una interrupción de la corriente, desconecte la herramienta eléctrica y extraiga el enchufe de red para evitar que se ponga en marcha accidentalmente cuando vuelva la corriente.
- ▶ Encargue una revisión periódica de los productos sucios al Servicio Técnico de **Hilti** en caso de tratar con frecuencia materiales conductores. El polvo adherido en la superficie del producto (sobre todo el de los materiales conductores) o la humedad pueden provocar descargas eléctricas cuando se den condiciones desfavorables.

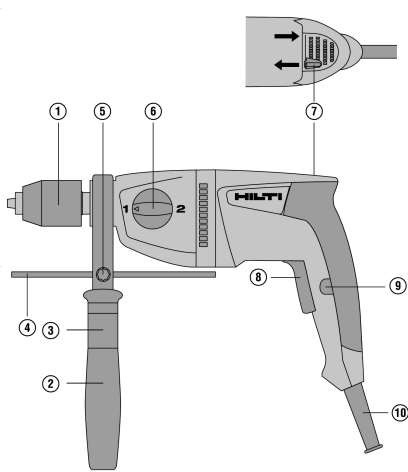
Manipulación y utilización segura de las herramientas eléctricas

- ▶ Fije la pieza de trabajo. Las piezas de trabajo se sujetan de forma más segura mediante un dispositivo de sujeción o un tornillo de banco que sujetándolas solo con la mano.
- ▶ Utilice los guantes de protección para el cambio de útil, ya que este se calienta debido al uso.



3 Descripción

3.1 Vista general del producto



- ① Portabrocas (portabrocas de sujeción rápida o portabrocas de corona dentada)
- ② Empuñadura lateral
- ③ Casquillo
- ④ Tope de profundidad
- ⑤ Tornillo de fijación para tope de profundidad
- ⑥ Interruptor selector de funciones
- ⑦ Interruptor de conmutación derecha/izquierda
- ⑧ Conmutador de control con control electrónico de velocidad
- ⑨ Botón de fijación para marcha continua
- ⑩ Cable de red

3.2 Uso conforme a las prescripciones

El producto es una taladradora de percusión de guiado manual con tensión de alimentación. Es adecuado para taladrar con percusión, taladrar, atornillar, e incluso mezclar.

3.3 Posibles usos indebidos

- Este producto no está indicado para el tratamiento de materiales nocivos para la salud.
- Este producto no es apropiado para su uso en entornos húmedos.

3.4 Suministro

Taladradora de percusión, empuñadura lateral, tope de profundidad, llave de portabrocas, tapa de protección, manual de instrucciones

Encontrará otros productos del sistema autorizados para su producto en su **Hilti Store** o en Internet, en: www.hilti.group

3.5 Aplicación con percusión

Aplicación con percusión	Tipo de útil	Dimensiones 1.ª velocidad/2.ª velocidad	Dimensiones, taladrar con percusión
Taladrar con percusión en mampostería	Broca de mango cilíndrico con filo de metal duro	—	≤ 16 mm

3.6 Aplicaciones sin percusión

Aplicaciones	Tipo de útil	Dimensiones 1.ª velocidad	Dimensiones 2.ª velocidad
Taladrar en metal	Broca de mango cilíndrico	≤ 13 mm	1,5 mm ... 8 mm
	Broca escalonada (step-bit)	≤ 35 mm	≤ 8 mm
Taladrar en madera	Broca espiral	≤ 30 mm	≤ 30 mm



Taladrar en madera	Broca Forstner	≤ 45 mm	≤ 40 mm
	Sierra circular de corona	≤ 80 mm	≤ 40 mm
	Broca salomónica	≤ 30 mm	—
	Broca fresadora plana (no autocortante)	≤ 40 mm	≤ 40 mm
Mezclar pintura de emulsión Mortero de cemento de baja viscosidad, Pegamento para baldosas, Yeso con herramienta agitadora	TE-MP 80	Recomendado en 1.ª velocidad	—
	TE-MP 110	Recomendado en 1.ª velocidad	—

4 Datos técnicos



La tensión nominal, la intensidad nominal, la frecuencia y/o la potencia nominal figuran en la placa de identificación específica del país.

Si se utiliza con un generador o transformador, la potencia útil debe ser al menos el doble de la potencia nominal indicada en la placa de identificación de la herramienta. La tensión de servicio del transformador o del generador debe encontrarse en todo momento entre un +5 % y un -15 % de la tensión nominal de la herramienta.

	UH 700
Generación de productos	01
Peso según procedimiento EPTA 01	2,6 kg
Número de revoluciones de la 1.ª velocidad	900 rpm
Número de revoluciones de la 2.ª velocidad	2.500 rpm
Par de giro máximo, 1.ª velocidad	80 Nm
Par de giro máximo, 2.ª velocidad	29 Nm
Número de impactos	40.000 Nm
Diámetro del portaútiles	1,5 mm ... 13 mm
Par de apriete al cambiar de portabrocas	120 Nm

4.1 Información sobre la emisión de ruidos y valores de vibración

Los valores de vibración y de presión acústica indicados en estas instrucciones han sido medidos conforme a los procedimientos de medición homologados y pueden utilizarse para la comparación de diferentes herramientas eléctricas. También resultan útiles para realizar un análisis de los riesgos de exposición.

Los datos indicados son específicos para las aplicaciones principales de la herramienta eléctrica. Los datos pueden, no obstante, registrar variaciones si la herramienta eléctrica se emplea para otras aplicaciones o con útiles de inserción distintos, o si se ha efectuado un mantenimiento insuficiente de la herramienta. En estos casos, los riesgos de exposición podrían aumentar considerablemente durante toda la sesión de trabajo.

A fin de obtener un análisis preciso de los riesgos de exposición, también deben tenerse en cuenta los períodos en los que la herramienta eléctrica está desconectada o está en marcha, pero no realmente en uso. De este modo, los riesgos de exposición podrían reducirse considerablemente durante toda la sesión de trabajo.

Adopte medidas de seguridad adicionales para proteger al usuario del efecto del ruido y de las vibraciones, como por ejemplo: mantenimiento de la herramienta eléctrica y los útiles de inserción, mantener las manos calientes, organización de los procesos de trabajo, etc.



Aquí encontrará información detallada sobre las versiones de las normas **EN 62841** aplicadas en la reproducción de la declaración de conformidad 118.

Valores de emisión de ruidos

	UH 700
Nivel de potencia acústica (L_{WA})	110 dB(A)
Incertidumbre (K_{WA})	5 dB(A)



	UH 700
Nivel de presión acústica de emisiones (L_{pA})	102 dB(A)
Incertidumbre (K_{pA})	5 dB(A)

Valores de vibración totales

	UH 700
Taladrar con percusión en hormigón ($a_{h, ID}$)	14,2 m/s ²
Taladrar en metal ($a_{h, D}$)	4 m/s ²
Incertidumbre (K)	1,5 m/s ²

5 Uso de alargadores

ADVERTENCIA

Peligro por los cables dañados. Si se daña el cable de red o el alargador durante el trabajo, evitar tocar el cable. Extraer el enchufe de red de la toma de corriente.

- ▶ Compruebe con regularidad el cable de conexión de la herramienta y, en caso de que presentara daños, encargue su sustitución a un profesional experto en la materia.
-
- Utilice solo alargadores autorizados con sección de cable suficiente para el campo de aplicación. De lo contrario, puede generarse una pérdida de potencia de la herramienta y un sobrecalentamiento del cable.
 - Compruebe regularmente que el alargador no haya sufrido daños.
 - Sustituir los alargadores dañados.
 - Al trabajar al aire libre, utilice únicamente alargadores autorizados que estén correspondientemente identificados.



Al final de esta documentación encontrará, en forma de código QR, las secciones mínimas recomendadas y las longitudes máximas del cable.

6 Preparación del trabajo

PRECAUCIÓN

Riesgo de lesiones. Arranque involuntario del producto.

- ▶ Extraiga el enchufe de red antes de realizar ajustes en la herramienta o de cambiar accesorios.

Respete las indicaciones de seguridad y las advertencias presentes en esta documentación y en el producto.

6.1 Montaje y ajuste de la empuñadura lateral

1. Gire la empuñadura para soltar el soporte (banda de sujeción) de la empuñadura lateral.



Asegúrese de que está montado el casquillo en la empuñadura lateral.

2. Deslice el soporte (banda de sujeción) a través del portaútiles hasta la ranura prevista para ello.
3. Coloque la empuñadura lateral en la posición deseada guiándose por las ranuras preestablecidas.



Asegúrese de que las nervaduras de la banda de sujeción encajan en las ranuras del cuello de engranaje. De lo contrario, la empuñadura lateral no podrá absorber los pares de giro.

Si la empuñadura lateral se desliza en la superficie de trabajo tras producirse un bloqueo, compruebe el encaje/las nervaduras del cuello del engranaje.

4. Gire la empuñadura para fijar el soporte (banda de sujeción) de la empuñadura lateral.

6.2 Montaje y ajuste del tope de profundidad

1. Afloje el tornillo de fijación.
2. Introduzca el tope de profundidad en el orificio previsto para ello.
3. Coloque el tope de profundidad a la profundidad de perforación deseada.
4. Apriete el tornillo de fijación con firmeza.



6.3 Aspiración de polvo (TE DRS-S)

- ▶ Monte la aspiración de polvo.

En el tope de profundidad se puede montar un sistema de aspiración de polvo. El aspirador de polvo permite aspirar los residuos de perforación. Si precisa más información sobre el manejo y el uso del aspirador de polvo, consulte el manual de instrucciones del TE DRS-S.

6.4 Desmontaje del alojamiento de cierre rápido

1. Coloque una llave de boca SW 17 en la superficie prevista para llaves del husillo de la herramienta.
2. Coloque una llave de boca SW 19 en la cabeza hexagonal del alojamiento de cierre rápido.
3. Gire la llave de boca SW 19 en sentido antihorario.
 - ▶ El alojamiento de cierre rápido se desenrosca del husillo de la herramienta.

6.5 Montaje del alojamiento de cierre rápido

1. Atornille el alojamiento de cierre rápido a mano hasta el tope en el husillo de la herramienta.
2. Coloque una llave de boca SW 17 en la superficie prevista para llaves del husillo de la herramienta.
3. Coloque una llave de boca SW 19 en la cabeza hexagonal del alojamiento de cierre rápido.
4. Apriete el alojamiento de cierre rápido.

Datos técnicos

Par de apriete al cambiar de portabrocas	120 Nm
------------------------------------------	--------

6.6 Desmontaje del portabrocas de corona dentada

1. Monte un útil hexagonal en el portabrocas de corona dentada.
2. Fije el útil hexagonal con ayuda de la llave de portabrocas.
3. Coloque una llave de boca SW 17 en la superficie prevista para llaves del husillo de la herramienta.
4. Coloque una llave de boca adecuada en el útil hexagonal.
5. Gire en sentido antihorario con la llave de boca.
 - ▶ El portabrocas de corona dentada se desatornilla del husillo de la herramienta.

6.7 Montaje del portabrocas de corona dentada

1. Monte un útil hexagonal en el portabrocas de corona dentada.
2. Fije un útil hexagonal con ayuda de la llave de portabrocas.
3. Atornille el portabrocas de corona dentada a mano hasta el tope en el husillo de la herramienta.
4. Coloque una llave de boca SW 17 en la superficie prevista para llaves del husillo de la herramienta.
5. Coloque una llave adecuada en el útil hexagonal.
6. Apriete el portabrocas de corona dentada.

Datos técnicos

Par de apriete al cambiar de portabrocas	120 Nm
------------------------------------------	--------

6.8 Extracción del útil del alojamiento de cierre rápido

1. Gire el casquillo de bloqueo del alojamiento de cierre rápido en sentido contrario a las agujas del reloj.

El bloqueo se libera automáticamente con un clic audible.

2. Siga girando el casquillo hasta que se suelte el útil.

6.9 Colocación de útil en alojamiento de cierre rápido

1. Abra el alojamiento de cierre rápido hasta que pueda colocar el vástago del útil.
2. Fije el útil girando el casquillo en sentido horario hasta que el alojamiento de cierre rápido se enclava automáticamente.
 - ▶ Cuando se enclava, pueden oírse claramente varios clics.



6.10 Colocación del útil en el portabrocas de corona dentada **9**

1. Abra el portabrocas de corona dentada hasta que pueda colocar el vástago del útil.
2. Inserte el útil.
3. Cierre el portabrocas de corona dentada girando el anillo dentado.
4. Inserte la llave de portabrocas en un orificio del portabrocas de corona dentada.
5. Para fijar el útil gire la llave de portabrocas en sentido horario.
6. Desmonte la llave de portabrocas.

6.11 Extracción del útil del portabrocas de corona dentada **10**

1. Inserte la llave de portabrocas en un orificio del portabrocas de corona dentada.
2. Para abrir, gire la llave de portabrocas en sentido antihorario.
3. Extraiga el útil.
4. Desmonte la llave de portabrocas.

7 Manejo

ADVERTENCIA

Peligro por cables dañados. Si durante el trabajo se daña el cable de red o el alargador, desenchufe inmediatamente la herramienta y el cable de la red. Evite tocar el punto donde se haya producido el daño.

- Compruebe regularmente todos los cables de conexión. Sustituya los alargadores defectuosos. Encargue a un profesional experto en la materia la sustitución de los cables de red dañados.

Se recomienda el uso de un interruptor de corriente de defecto (RCD) con una corriente de desconexión máxima de 30 mA.

7.1 Conexión y desconexión de la marcha continua **11**

1. Pulse y mantenga pulsado el conmutador de control.
2. Pulse y mantenga pulsado el botón de fijación.
3. Suelte el conmutador de control.
4. Suelte el botón de fijación.
5. Para desconectar la marcha continua, pulse el conmutador de control y suéltelo.

7.2 Conmutador de control con control electrónico de velocidad

Según la profundidad a la que se presione el conmutador de control, se puede ajustar la velocidad de forma continua hasta la velocidad máxima.

7.3 Ajuste del giro a la derecha o a la izquierda **12**

PRECAUCIÓN

Riesgo de daños El accionamiento durante el funcionamiento puede dañar el engranaje.

- El conmutador de giro a la derecha/izquierda no se debe accionar durante el funcionamiento.
- Ajuste el conmutador de giro a la derecha/izquierda en la posición de giro deseada.

7.4 Taladrar con percusión **13**

- Sitúe el interruptor selector de funciones en «Taladrar con percusión»: .



En caso necesario, debe girarse ligeramente el husillo.



7.5 Taladrar en 1.ª y 2.ª velocidad **14**

- ▶ Sitúe el interruptor selector de funciones en la posición 1 «Taladrar en primera velocidad» o en la posición 2 «Taladrar en segunda velocidad».

En caso necesario, debe girarse ligeramente el husillo.

7.6 Mezclado **14**

- ▶ Sitúe el interruptor selector de funciones en la posición 1 «Taladrar en primera velocidad».

En caso necesario, debe girarse ligeramente el husillo.

7.7 Atornillado **14**

1. Ajuste el conmutador de giro a la derecha/izquierda en la posición de giro deseada.
2. Sitúe el interruptor selector de funciones en la posición 1 «Taladrar en primera velocidad» o en la posición 2 «Taladrar en segunda velocidad».

En caso necesario, debe girarse ligeramente el husillo.

8 Cuidado y mantenimiento

ADVERTENCIA

Peligro de descarga eléctrica. La realización de tareas de cuidado y mantenimiento con el enchufe conectado a la toma de corriente de puede provocar lesiones y quemaduras graves.

- ▶ Extraiga siempre el enchufe de la toma de corriente antes de realizar cualquier tarea de cuidado y mantenimiento.

Cuidado

- Elimine con precaución la suciedad fuertemente adherida.
- Las rejillas de ventilación, si las hay, deben limpiarse con cuidadosamente con un cepillo seco y suave.
- Limpie la carcasa solo con un paño ligeramente humedecido. No utilice productos de limpieza que contengan silicona, ya que podrían dañar las piezas de plástico.

Mantenimiento

ADVERTENCIA

Riesgo de descarga eléctrica. Las reparaciones indebidas en componentes eléctricos pueden producir lesiones graves y quemaduras.

- ▶ Las reparaciones de la parte eléctrica sólo puede llevarlas a cabo un técnico electricista cualificado.
- Compruebe con regularidad que las piezas visibles no estén dañadas y los elementos de manejo funcionen correctamente.
- No utilice el producto si presenta daños o fallos que afecten al funcionamiento. Encargue inmediatamente la reparación del producto al Servicio Técnico de **Hilti**.
- Tras las tareas de cuidado y mantenimiento, coloque todos los dispositivos de protección y asegúrese de que funcionen correctamente.

Para garantizar un correcto funcionamiento, utilice exclusivamente piezas de repuesto, material de consumo y accesorios originales. Las piezas de repuesto, los materiales de consumo y los accesorios autorizados por **Hilti** se pueden consultar en su **Hilti Store** o en: www.hilti.group

9 Transporte y almacenamiento

Transporte

- ▶ No transporte este producto con el útil insertado.
- ▶ Asegúrese de que durante el transporte esté bien sujeto.



- ▶ Compruebe tras cada transporte si las piezas visibles están dañadas o si los elementos de manejo funcionan correctamente.

Almacenamiento

- ▶ Almacene este producto siempre con los enchufes desconectados.
- ▶ Guarde este producto en un lugar seco y fuera del alcance de niños y personas no autorizadas.
- ▶ Cuando lleve mucho tiempo almacenado, compruebe si las piezas visibles están dañadas y si los elementos de manejo funcionan correctamente.

10 Localización de averías

Anomalía	Posible causa	Solución
El producto no se pone en marcha.	Suministro de corriente interrumpido	▶ Conecte otra herramienta eléctrica y compruebe si funciona.
	Cable de red o enchufe defectuosos.	▶ Encargue la revisión a personal técnico cualificado y su sustitución en caso necesario.
	Error electrónico.	▶ Encargue la revisión al personal técnico cualificado y su sustitución en caso necesario.
El producto no desarrolla toda la potencia.	El alargador tiene una sección insuficiente.	▶ Utilice un alargador con sección suficiente.
	Conmutador de control no pulsado del todo.	▶ Presione el conmutador de control hasta el tope.
La broca no arranca material.	El producto está ajustado en giro a la izquierda.	▶ Conmute el producto a giro a la derecha.
	La broca está desafilada o dañada.	▶ Rectifique la broca o sustitúyala.
La broca no gira.	El portabrocas no está apretado correctamente.	▶ Apriete el portabrocas.

11 Reciclaje

Las herramientas Hilti están fabricadas en su mayor parte con materiales reutilizables. La condición para dicha reutilización es una separación adecuada de los materiales. En muchos países, Hilti recoge las herramientas usadas para su recuperación. Pregunte en el Servicio de Atención al Cliente de Hilti o a su asesor de ventas.



- ▶ No deseche las herramientas eléctricas, los aparatos eléctricos ni las baterías junto con los residuos domésticos.

12 Garantía del fabricante

- ▶ Si tiene alguna consulta acerca de las condiciones de la garantía, póngase en contacto con su sucursal local de Hilti.

13 Más información

Encontrará información adicional sobre manejo, técnica, medioambiente y reciclaje en el siguiente enlace: qr.hilti.com/manual/?id=273761

Encontrará este enlace también al final del manual de instrucciones como código QR.



Manual de instruções original

1 Indicações sobre o Manual de instruções

1.1 Relativamente a este Manual de instruções

- **Aviso!** Antes de utilizar o produto, certifique-se de que leu e compreendeu o Manual de instruções fornecido com o produto incluindo as instruções, instruções de segurança e advertências, figuras e especificações. Familiarize-se sobretudo com todas as instruções, instruções de segurança e advertências, figuras, especificações, bem como com componentes e funções. Em caso de incumprimento existe perigo de choque eléctrico, incêndio e/ou ferimentos graves. Guarde o Manual de instruções incluindo todas as instruções, instruções de segurança e advertências para utilização posterior.
- Os produtos destinam-se ao utilizador profissional e só podem ser operados, mantidos e reparados por pessoal autorizado, devidamente qualificado. Estas pessoas deverão estar informadas em particular sobre os potenciais perigos. O produto e seu equipamento auxiliar podem representar perigo se usados incorrectamente por pessoas não qualificadas ou se usados para fins diferentes daqueles para os quais foram concebidos.
- O Manual de instruções fornecido corresponde ao actual avanço tecnológico no momento da impressão. Encontra a versão actual sempre online, na página de produtos Hilti. Para o efeito, siga a hiperligação ou o código QR neste Manual de instruções, identificado com o símbolo .
- Entregue o produto a outras pessoas apenas juntamente com o Manual de instruções.

1.2 Explicação dos símbolos

1.2.1 Advertências

As advertências alertam para perigos durante a utilização do produto. São utilizadas as seguintes palavras de aviso:

PERIGO

PERIGO !

- ▶ Indica perigo iminente que pode originar acidentes pessoais graves ou até mesmo fatais.

AVISO

AVISO !

- ▶ Indica um possível perigo que pode causar graves ferimentos pessoais, até mesmo fatais.

CUIDADO

CUIDADO !

- ▶ Indica uma situação potencialmente perigosa que pode originar ferimentos corporais ou danos materiais.

1.2.2 Símbolos no manual de instruções

Neste manual de instruções são utilizados os seguintes símbolos:

	Consultar o manual de instruções
	Instruções de utilização e outras informações úteis
	Manuseamento com materiais recicláveis
	Não deitar as ferramentas eléctricas e baterias no lixo doméstico

1.2.3 Símbolos nas figuras

Em figuras são utilizados os seguintes símbolos:

- 2** Estes números remetem para a figura respectiva no início do presente manual de instruções.



3	A numeração nas imagens indica passos de trabalho importantes ou componentes importantes para os passos de trabalho. No texto, estes passos de trabalho ou componentes são realçados com os respectivos números, p. ex. (3) .
	Na figura Vista geral são utilizados números de posição que fazem referência aos números da legenda na secção Vista geral do produto .
	Este símbolo pretende despertar a sua atenção durante o manuseamento do produto.

1.3 Símbolos dependentes do produto

1.3.1 Símbolos no produto

No produto, podem usar-se os seguintes símbolos:

	Use capacete de proteção
	Use óculos de proteção
	Use máscara antipoeiras
	Use proteção auricular
	Use luvas de proteção
	Furar com percussão
1	Perfurar sem percussão, 1.ª velocidade
2	Perfurar sem percussão, 1.ª velocidade
A	Ampere
Hz	Hertz
V	Volt
W	Watt
	Corrente alternada
	com duplo isolamento
/min	Rotações por minuto

2 Segurança

2.1 Normas de segurança gerais para ferramentas eléctricas

⚠ AVISO Leia todas as normas de segurança, instruções, imagens e dados técnicos, com os quais esta ferramenta eléctrica está equipada. O não cumprimento das instruções a seguir pode resultar em choque eléctrico, incêndio e/ou ferimentos graves.

Guarde bem todas as normas de segurança e instruções para futura referência.

O termo "ferramenta eléctrica" utilizado nas normas de segurança refere-se a ferramentas com ligação à corrente eléctrica (com cabo de alimentação) ou a ferramentas a bateria (sem cabo).

Segurança no posto de trabalho

- ▶ **Mantenha a sua área de trabalho limpa e bem iluminada.** Locais desarrumados ou mal iluminados podem ocasionar acidentes.
- ▶ **Não utilize a ferramenta eléctrica em ambientes explosivos ou na proximidade de líquidos ou gases inflamáveis.** Ferramentas eléctricas produzem faíscas que podem provocar a ignição de pó e vapores.



- ▶ **Mantenha crianças e terceiros afastados durante os trabalhos.** Distacções podem conduzir à perda de controlo sobre a ferramenta.

Segurança eléctrica

- ▶ **A ficha da ferramenta eléctrica deve servir na tomada. A ficha não deve ser modificada de modo algum. Não utilize quaisquer adaptadores com ferramentas eléctricas com ligação terra.** Fichas originais (não modificadas) e tomadas adequadas reduzem o risco de choque eléctrico.
- ▶ **Evite o contacto do corpo com superfícies ligadas à terra, como, por exemplo, canos, radiadores, fogões e frigoríficos.** Existe um risco elevado de choque eléctrico se o corpo estiver com ligação à terra.
- ▶ **As ferramentas eléctricas não devem ser expostas à chuva nem à humidade.** A infiltração de água numa ferramenta eléctrica aumenta o risco de choque eléctrico.
- ▶ **Não use o cabo de ligação para transportar, pendurar ou desligar a ferramenta eléctrica da tomada. Mantenha o cabo de ligação afastado de calor, óleo, arestas vivas ou partes em movimento.** Cabos de ligação danificados ou emaranhados aumentam o risco de choque eléctrico.
- ▶ **Quando operar uma ferramenta eléctrica ao ar livre, utilize apenas cabos de extensão próprios para utilização no exterior.** A utilização de um cabo de extensão próprio para utilização no exterior reduz o risco de choques eléctricos.
- ▶ **Utilize um disjuntor diferencial se não puder ser evitada a utilização da ferramenta eléctrica em ambiente húmido.** A utilização de um disjuntor diferencial reduz o risco de choque eléctrico.

Segurança física

- ▶ **Esteja alerta, observe o que está a fazer, e tenha prudência ao trabalhar com uma ferramenta eléctrica. Se estiver cansado ou sob influência de drogas, álcool ou medicamentos não efectue nenhum trabalho com ferramentas eléctricas.** Um momento de distração ao operar a ferramenta eléctrica pode causar ferimentos graves.
- ▶ **Use equipamento de segurança. Use sempre óculos de protecção.** Equipamento de segurança, como, por exemplo, máscara antipoeiras, sapatos de segurança antiderrapantes, capacete de segurança ou protecção auricular, de acordo com o tipo e aplicação da ferramenta eléctrica, reduzem o risco de lesões.
- ▶ **Evite um arranque involuntário. Assegure-se de que a ferramenta eléctrica está desligada antes de a ligar à fonte de alimentação e/ou à bateria, pegar nela ou a transportar.** Transportar a ferramenta eléctrica com o dedo no interruptor ou ligar uma ferramenta à tomada com o interruptor ligado (ON) pode resultar em acidentes.
- ▶ **Remova quaisquer chaves de ajuste (chaves de fenda), antes de ligar a ferramenta eléctrica.** Um acessório ou chave deixado preso numa parte rotativa da ferramenta pode causar ferimentos.
- ▶ **Evite posturas corporais desfavoráveis. Mantenha sempre uma posição correcta, em perfeito equilíbrio.** Desta forma será mais fácil manter o controlo sobre a ferramenta eléctrica em situações inesperadas.
- ▶ **Use roupa apropriada. Não use roupa larga ou jóias. Mantenha o cabelo, vestuário e luvas afastados das peças móveis.** Roupas largas, jóias ou cabelos compridos podem ficar presos nas peças móveis.
- ▶ **Se poderem ser montados sistemas de remoção e de recolha de pó, assegure-se de que estes estão ligados e são utilizados correctamente.** A utilização de um sistema de remoção de pó pode reduzir os perigos relacionados com a exposição ao mesmo.
- ▶ **Não se acomode numa falsa sensação de segurança e não ignore os regulamentos de segurança para ferramentas eléctricas, mesmo se estiver familiarizado com a ferramenta eléctrica após numerosas utilizações.** Agir de forma descuidada pode causar ferimentos graves dentro duma fracção de segundo.

Utilização e manuseamento da ferramenta eléctrica

- ▶ **Não sobrecarregue a ferramenta. Use para o seu trabalho a ferramenta eléctrica correcta.** Com a ferramenta eléctrica adequada obterá maior eficiência e segurança se respeitar os seus limites.
- ▶ **Não utilize a ferramenta eléctrica se o interruptor estiver defeituoso.** Uma ferramenta eléctrica que já não possa ser accionada pelo interruptor é perigosa e deve ser reparada.
- ▶ **Retire a ficha da tomada e/ou remova uma bateria amovível antes de efectuar ajustes na ferramenta, substituir acessórios ou guardar a ferramenta.** Esta medida preventiva evita o accionamento accidental da ferramenta eléctrica.
- ▶ **Guarde ferramentas eléctricas não utilizadas fora do alcance das crianças. Não permita que a ferramenta seja utilizada por pessoas não familiarizadas com a mesma ou que não tenham lido estas instruções.** Ferramentas eléctricas operadas por pessoas não treinadas são perigosas.
- ▶ **Faça uma manutenção regular de ferramentas eléctricas e acessórios. Verifique se as partes móveis funcionam perfeitamente e não emperram ou se há peças quebradas ou danificadas**



que possam influenciar o funcionamento da ferramenta eléctrica. **Peças danificadas devem ser reparadas antes da utilização da ferramenta.** Muitos acidentes são causados por ferramentas eléctricas com manutenção deficiente.

- ▶ **Mantenha as ferramentas de corte sempre afiadas e limpas.** Acessórios com gumes afiados tratados correctamente emperram menos e são mais fáceis de controlar.
- ▶ **Utilize a ferramenta eléctrica, acessórios, bits, etc., de acordo com estas instruções. Tome também em consideração as condições de trabalho e o trabalho a ser efectuado.** A utilização da ferramenta eléctrica para outros fins além dos previstos, pode ocasionar situações de perigo.
- ▶ **Mantenha punhos e respectivas superfícies secos, limpos e isentos de óleo e gordura.** Punhos e superfícies afins escorregadios não permitem um manuseamento e controlo seguro da ferramenta eléctrica em situações imprevistas.

Manutenção

- ▶ **A sua ferramenta eléctrica só deve ser reparada por pessoal qualificado e só devem ser utilizadas peças sobressalentes originais.** Isto assegurará que a segurança da ferramenta eléctrica se mantenha.

2.2 Normas de segurança para berbequins

Indicações de segurança para todos os trabalhos

- ▶ **Ao furar com percussão, use protecção auricular.** Ruído em excesso pode levar à perda de audição.
- ▶ **Utilize o punho adicional.** A perda de controlo da ferramenta pode causar ferimentos.
- ▶ **Segure a ferramenta eléctrica pelas áreas isoladas dos punhos quando realizar trabalhos onde o acessório ou os parafusos podem encontrar cabos eléctricos encobertos ou o próprio cabo de ligação.** O contacto com um cabo sob tensão também pode colocar partes metálicas da ferramenta sob tensão e causar um choque eléctrico.

Indicações de segurança em caso de utilização de brocas compridas

- ▶ **Não trabalhe, em caso algum, com uma velocidade de rotação maior do que a máxima velocidade admissível para a broca.** Se trabalhar com velocidades maiores, a broca poderá deformar-se ligeiramente, se poder rodar livremente, sem contacto com a peça a trabalhar, dando origem a ferimentos.
- ▶ **Inicie o processo de perfuração sempre a baixas rotações e enquanto a broca estiver em contacto com a peça a trabalhar.** Se trabalhar com velocidades maiores, a broca poderá deformar-se ligeiramente, se poder rodar livremente, sem contacto com a peça a trabalhar, dando origem a ferimentos.
- ▶ **Não aplique uma pressão excessiva e apenas no sentido longitudinal relativamente à broca.** As brocas podem deformar-se e, deste modo, partir ou originar uma perda de controlo, dando origem a ferimentos.

2.3 Normas de segurança adicionais

Segurança física

- ▶ Utilize o produto e os acessórios somente se estiverem em perfeitas condições técnicas.
- ▶ Nunca efectue manipulações ou modificações no produto ou nos acessórios.
- ▶ Segure o produto sempre com as duas mãos nos punhos previstos para o efeito. Mantenha os punhos secos, limpos e isentos de óleos e massas.
- ▶ Durante o trabalho, mantenha o cabo de alimentação e a extensão sempre na parte de trás do produto. Evita, assim, tropeçar no cabo durante os trabalhos.
- ▶ Faça frequentemente pausas e exercícios para melhorar a circulação sanguínea nos dedos. Os trabalhos mais longos, devido às intensas vibrações, podem causar distúrbios nos vasos sanguíneos ou no sistema nervoso dos dedos, mãos ou pulsos.
- ▶ Risco de ferimentos devido a queda de ferramentas e/ou acessórios. Antes de iniciar os trabalhos, verifique se os acessórios montados estão seguramente fixos.
- ▶ Use óculos de protecção, capacete de segurança e protecção auricular durante a utilização do produto.
- ▶ Mantenha sempre as saídas de ar desobstruídas. Risco de queimaduras devido a saídas de ar tapadas!



- ▶ Pó produzido ao rectificar, lixar, cortar e furar pode conter produtos químicos perigosos. Alguns exemplos são: Chumbo ou tintas à base de chumbo; Tijolo, betão e outros produtos de alvenaria, pedra natural e outros produtos que contenham silicatos; Determinadas madeiras, como carvalho, faia e madeira tratada quimicamente; Amianto ou materiais contendo amianto. Determine a exposição do operador e das pessoas que se encontrem nas proximidades através da classe de perigo dos materiais a serem trabalhados. Tome as medidas necessárias para manter a exposição a um nível seguro como, por ex., a utilização de um sistema colector de pó ou o uso de uma protecção respiratória adequada. As medidas gerais para redução da exposição incluem:
 - ▶ Trabalhar num local bem ventilado,
 - ▶ Evitar o contacto prolongado com pó,
 - ▶ Afastar o pó do rosto e do corpo,
 - ▶ Usar roupa de protecção e lavar áreas expostas com água e sabão.
- ▶ O produto não foi concebido para pessoas debilitadas, sem formação. Mantenha o produto fora do alcance das crianças.
- ▶ As crianças devem ser instruídas de que não devem brincar com o produto.

Segurança eléctrica

- ▶ Verifique regularmente o cabo de ligação do produto e, em caso de danos, mande substituir por um especialista reconhecido. Quando o cabo de conexão da ferramenta eléctrica está danificado, deve ser substituído por um cabo de conexão específico e aprovado, que se encontra disponível através do Serviço de Clientes Hilti. Verifique as extensões de cabo regularmente. Se estiverem danificadas, deverão ser substituídas. Se danificar o cabo ou a extensão enquanto trabalha, não lhe toque. Retire a ficha de rede da tomada. Linhas de conexão e extensões danificadas representam um risco de choque eléctrico.
- ▶ Antes de iniciar os trabalhos, verifique o local de trabalho relativamente a cabos eléctricos encobertos, bem como tubos de gás e água. Partes metálicas externas do produto podem causar um choque eléctrico ou uma explosão se, inadvertidamente, danificarem uma linha eléctrica, um cano de gás ou de água.
- ▶ Em caso de falha eléctrica desligue a ferramenta eléctrica e retire a ficha de rede, de modo a evitar a colocação inadvertida em funcionamento quando a energia for restabelecida.
- ▶ Os produtos utilizados frequentemente para trabalhar materiais condutores e, consequentemente, muito sujos, devem ser verificados regularmente num Centro de Assistência Técnica Hilti. O pó (nomeadamente o pó resultante de materiais condutores) ou a humidade aderente à superfície do produto podem, sob condições desfavoráveis, causar choques eléctricos.

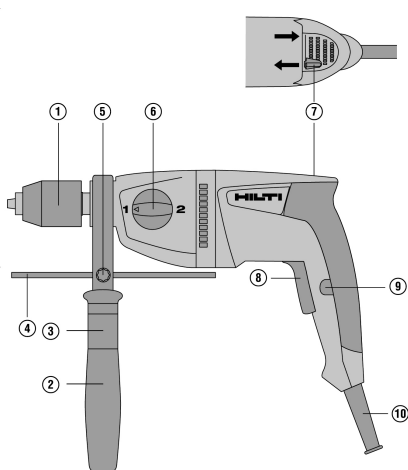
Utilização e manutenção de ferramentas eléctricas

- ▶ Fixe a peça a trabalhar. Uma peça a trabalhar fixada com grampos ou num torno de bancada fica mais segura do que apenas com a mão.
- ▶ Para a substituição de acessórios, use luvas de protecção, pois estes aquecem durante a utilização.



3 Descrição

3.1 Vista geral do produto



- ① Mandril (mandril de aperto rápido ou mandril de coroa dentada)
- ② Punho auxiliar
- ③ Casquilho
- ④ Limitador de profundidade
- ⑤ Parafuso de fixação para limitador de profundidade
- ⑥ Selector de funções
- ⑦ Comutador de rotação direita/esquerda
- ⑧ Interruptor on/off com regulação electrónica da velocidade
- ⑨ Botão de bloqueio para operação continuada
- ⑩ Cabo de alimentação

3.2 Utilização correta

O produto é um berbequim de percussão operado com tensão de rede, de utilização manual. É adequado para furar com percussão, perfurar, aparafusar e, em determinadas condições, para agitar.

3.3 Possível uso incorrecto

- Este produto não é adequado para trabalhar materiais nocivos para a saúde.
- Este produto não é adequado para a realização de trabalhos num ambiente húmido.

3.4 Incluído no fornecimento

Berbequim de percussão, punho auxiliar, limitador de profundidade, chave do mandril de perfuração, capa protectora contra pó, manual de instruções

Poderá encontrar outros produtos de sistema aprovados para o seu produto na sua **Hilti Store** ou em: www.hilti.group

3.5 Aplicação com percussão

Aplicação com percussão	Tipo de acessório	Dimensões 1.ª velocidade / 2.ª velocidade	Dimensões furar com percussão
Furar com percussão em alvenaria	Broca cilíndrica com lâmina de metal duro	—	≤ 16 mm

3.6 Aplicações sem percussão

Aplicações	Tipo de acessório	Dimensões 1.ª velocidade	Dimensões 2.ª velocidade
Furar em metal	Broca cilíndrica	≤ 13 mm	1,5 mm ... 8 mm
	Broca escalonada (step-bit)	≤ 35 mm	≤ 8 mm
Perfurar em madeira	Broca espiral	≤ 30 mm	≤ 30 mm



Perfurar em madeira	Brocas serpentina para madeira	≤ 45 mm	≤ 40 mm
	Serras craneanas	≤ 80 mm	≤ 40 mm
	Broca goiva	≤ 30 mm	—
	Brocas pá (não autocor-tantes)	≤ 40 mm	≤ 40 mm
Agitar tinta de dispersão argamassa de cimento fino, cimento-cola para ladrilhos, Gesso com agitador	TE-MP 80	Na 1.ª velocidade recomendado	—
	TE-MP 110	Na 1.ª velocidade recomendado	—

4 Características técnicas



Consulte a tensão nominal, corrente nominal, frequência e/ou potência nominal na sua placa de características específica do país.

Em caso de alimentação por um gerador ou transformador, a respectiva potência de saída deverá ter, no mínimo, o dobro da potência nominal indicada na placa de características da ferramenta. A tensão de serviço do transformador ou gerador deverá encontrar-se sempre entre +5% e -15% da tensão nominal da ferramenta.

	UH 700
Geração de produtos	01
Peso de acordo com o procedimento EPTA 01	2,6 kg
Número de rotações 1.ª velocidade	900 rpm
Número de rotações 2.ª velocidade	2 500 rpm
Binário máximo 1.ª velocidade	80 Nm
Binário máximo 2.ª velocidade	29 Nm
Velocidade de impacto	40 000 Nm
Diâmetro do mandril	1,5 mm ... 13 mm
Binário de aperto na troca do mandril	120 Nm

4.1 Informação sobre o ruído e valores das vibrações

Os valores de pressão acústica e de vibração indicados nestas instruções foram medidos em conformidade com um processo de medição normalizado, podendo ser utilizados para a intercomparação de ferramentas eléctricas. Estes valores são também apropriados para uma estimativa preliminar das exposições.

Os dados indicados representam as aplicações principais da ferramenta eléctrica. No entanto, se a ferramenta eléctrica for utilizada para outras aplicações, com acessórios diferentes dos indicados ou manutenção insuficiente, os dados podem diferir. Isso pode aumentar notoriamente as exposições durante todo o período de trabalho.

Para uma avaliação exacta das exposições, também se devem considerar os períodos durante os quais a ferramenta eléctrica está desligada ou, embora ligada, não esteja de facto a ser utilizada. Isso pode reduzir notoriamente as exposições durante todo o período de trabalho.

Defina medidas de segurança adicionais para protecção do operador contra a acção do ruído e/ou de vibrações, como, por exemplo: manutenção da ferramenta eléctrica e dos acessórios, medidas para manter as mãos quentes, organização dos processos de trabalho.



Poderá encontrar informações detalhadas sobre as versões aqui aplicadas das normas **EN 62841** na reprodução da declaração de conformidade 118.

Valores de emissão de ruído

	UH 700
Nível de potência da emissão sonora (L_{WA})	110 dB(A)
Incerteza (K_{WA})	5 dB(A)



	UH 700
Nível de pressão sonora (L_{pA})	102 dB(A)
Incerteza (K_{pA})	5 dB(A)

Valor total das vibrações

	UH 700
Furar com percussão em betão ($a_{h, ID}$)	14,2 m/s ²
Furar em metal ($a_{h,D}$)	4 m/s ²
Incerteza (K)	1,5 m/s ²

5 Utilização de extensões de cabo**⚠ AVISO**

Perigo devido a cabo danificado! Se danificar o cabo enquanto trabalha, não lhe toque e desligue o aparelho imediatamente. Retire a ficha de rede da tomada.

- ▶ Verifique o cabo eléctrico regularmente. Se danificado, deve ser imediatamente substituído por um especialista.
-
- Utilize apenas cabos de extensão aprovados para o tipo de aplicação em causa e com a secção transversal adequada. A inobservância desta recomendação pode resultar numa perda de potência da ferramenta e no sobreaquecimento do cabo.
 - Examine o cabo periodicamente em relação a eventuais danos.
 - Substitua os cabos de extensão danificados.
 - Em trabalhos de exterior, utilize apenas extensões com secção apropriada e correspondentemente indicadas.



No final desta documentação encontrará as secções de cabo mínimas e comprimentos máximos sob a forma de código QR.

6 Preparação do local de trabalho**⚠ CUIDADO**

Risco de ferimentos! Arranque inadvertido do produto.

- ▶ Retire a ficha antes de efectuar ajustes na ferramenta ou substituir acessórios.

Tenha em atenção as instruções de segurança e as advertências nesta documentação e no produto.

6.1 Colocar e ajustar o punho auxiliar 2

1. Rode o punho para soltar a abraçadeira (cinta de aperto) do punho auxiliar.



Tenha atenção para que o casquilho esteja montado no punho do punho auxiliar.

2. Deslize a abraçadeira (cinta de aperto) sobre o porta-ferramentas, até à ranhura prevista para o efeito.
3. Posicione o punho auxiliar na posição pretendida, de acordo com as retenções predefinidas.



Certifique-se de que as nervuras da fita tensora engatam nas ranhuras no colar da caixa de engrenagens. Caso contrário, os binários já não poderão ser absorvidos através do punho auxiliar. Se o punho auxiliar deslizar no material base após um bloqueio, verifique a união positiva/ nervuras no colar da caixa de engrenagens.

4. Rode o punho para apertar a abraçadeira (cinta de aperto) do punho auxiliar.

6.2 Montar e regular o limitador de profundidade 3

1. Desaperte o parafuso de fixação.
2. Empurre o limitador de profundidade para a abertura prevista para o efeito.
3. Ajuste o limitador de profundidade à profundidade de perfuração desejada.
4. Aperte o parafuso de fixação.



6.3 Sistema de remoção de pó (TE DRS-S) 4

- ▶ Monte o sistema de remoção de pó.

No limitador de profundidade pode ser aplicado um sistema de remoção de pó. Os restos de perfuração são aspirados com um aspirador. Poderá consultar mais explicações sobre o manuseamento e utilização do sistema de remoção de pó no manual de instruções separado do TE DRS-S.

6.4 Desmontar o mandril de aperto rápido 5

1. Aplique uma chave de forqueta 17 na zona de aperto prevista do fuso da ferramenta.
2. Coloque uma chave de forqueta 19 no sextavado do mandril de aperto rápido.
3. Com a chave de forqueta 19, rode no sentido contrário ao dos ponteiros do relógio.
 - ▶ O mandril de aperto rápido é desaparafusado do fuso da ferramenta.

6.5 Montar o mandril de aperto rápido

1. Aparafuse manualmente o mandril de aperto rápido até ao batente, no fuso da ferramenta.
2. Aplique uma chave de forqueta 17 na zona de aperto prevista do fuso da ferramenta.
3. Coloque uma chave de forqueta 19 no sextavado do mandril de aperto rápido.
4. Aperte bem o mandril de aperto rápido.

Características técnicas	
Binário de aperto na troca do mandril	120 Nm

6.6 Desmontar o mandril de coroa dentada 6

1. Insira um ferro sextavado no mandril de coroa dentada.
2. Aperte o ferro sextavado com ajuda da chave do mandril de perfuração.
3. Aplique uma chave de forqueta 17 na zona de aperto prevista do fuso da ferramenta.
4. Insira uma chave de forqueta adequada no ferro sextavado.
5. Com a chave de forqueta, rode no sentido contrário ao dos ponteiros do relógio.
 - ▶ O mandril de coroa dentada é desaparafusado do fuso da ferramenta.

6.7 Montar o mandril de coroa dentada

1. Insira um ferro sextavado no mandril de coroa dentada.
2. Aperte um ferro sextavado com ajuda da chave do mandril de perfuração.
3. Aparafuse manualmente o mandril de coroa dentada até ao batente no fuso da ferramenta.
4. Aplique uma chave de forqueta 17 na zona de aperto prevista do fuso da ferramenta.
5. Aplique uma chave adequada no ferro sextavado.
6. Aperte bem o mandril de coroa dentada.

Características técnicas	
Binário de aperto na troca do mandril	120 Nm

6.8 Retirar o acessório do mandril de aperto rápido 7

1. Rode o casquilho de bloqueio do mandril de aperto rápido no sentido contrário ao dos ponteiros do relógio.

O bloqueio solta-se automaticamente com um clique audível.

2. Continue a rodar o casquilho, até que o acessório se solte.

6.9 Inserir o acessório no mandril de aperto rápido 8

1. Abra o mandril de aperto rápido até conseguir inserir a haste do acessório.
2. Fixe o acessório, rodando o casquilho no sentido dos ponteiros do relógio, até que o mandril de aperto rápido engate automaticamente.
 - ▶ O engate é claramente audível através de vários cliques.



6.10 Inserir o acessório no mandril de coroa dentada 9

1. Abra o mandril de coroa dentada até conseguir inserir a haste do acessório.
2. Coloque o acessório.
3. Feche o mandril de coroa dentada, rodando o anel de coroa dentada.
4. Insira a chave do mandril de perfuração num orifício no mandril de coroa dentada.
5. Para fixar o acessório, rode a chave do mandril de perfuração no sentido dos ponteiros do relógio.
6. Remova a chave.

6.11 Retirar o acessório do mandril de coroa dentada 10

1. Insira a chave do mandril de perfuração num orifício no mandril de coroa dentada.
2. Para abrir, rode a chave do mandril de perfuração no sentido contrário ao dos ponteiros do relógio.
3. Retire o acessório.
4. Remova a chave.

7 Utilização**⚠ AVISO**

Perigo devido a cabo danificado! Se danificar o cabo enquanto trabalha, desligue imediatamente o aparelho e o cabo da rede elétrica. Não toque no local com defeito!

- ▶ Verifique regularmente todos os cabos de alimentação. Substitua o cabo de extensão defeituoso. Mande substituir os cabos de alimentação danificados por um especialista reconhecido.

Por princípio, recomendamos a utilização de um disjuntor diferencial (RCD) com uma corrente de disparo de, no máximo, 30 mA.

7.1 Ligar/desligar o modo "operação continuada" 11

1. Pressione o interruptor on/off e mantenha-o nesta posição.
2. Pressione o botão de bloqueio e mantenha-o nesta posição.
3. Solte o interruptor on/off.
4. Solte o botão de bloqueio.
5. Para desligar a operação continuada, pressione o interruptor on/off e solte-o novamente.

7.2 Interruptor on/off com regulação electrónica da velocidade

Consoante a profundidade da compressão do interruptor on/off, é possível controlar as rotações gradualmente, até se alcançar a velocidade máxima.

7.3 Ajustar a rotação à direita ou à esquerda 12**⚠ CUIDADO**

Perigo de danos Um accionamento durante o funcionamento poderá dar origem a danos na engrenagem.

- ▶ O comutador de rotação para a direita/esquerda não pode ser activado com a ferramenta em funcionamento.
- ▶ Ajuste o comutador de rotação para a direita/esquerda conforme o sentido de rotação pretendido.

7.4 Perfurar de martelo 13

- ▶ Coloque o selector de funções em furar com percussão: .



Se necessário, o veio deve ser ligeiramente rodado.



7.5 Perfurar 1.ª e 2.ª velocidade

- ▶ Coloque o selector de funções na posição 1 "Perfurar em primeira velocidade" ou na posição 2 "Perfurar em segunda velocidade".

Se necessário, o veio deve ser ligeiramente rodado.

7.6 Agitar

- ▶ Coloque o selector de funções na posição 1 "Perfurar em primeira velocidade".

Se necessário, o veio deve ser ligeiramente rodado.

7.7 Aparafusar

1. Ajuste o comutador de rotação para a direita/esquerda conforme o sentido de rotação pretendido.
2. Coloque o selector de funções na posição 1 "Perfurar em primeira velocidade" ou na posição 2 "Perfurar em segunda velocidade".

Se necessário, o veio deve ser ligeiramente rodado.

8 Conservação e manutenção

AVISO

Perigo devido a choque eléctrico! A conservação e manutenção com a ficha de ligação inserida pode originar ferimentos graves e queimaduras.

- ▶ Retirar sempre a ficha de ligação antes de todos os trabalhos de conservação e manutenção!

Conservação

- Remova sujidade persistente com cuidado.
- Se existente, limpe as saídas de ar cuidadosamente com uma escova seca e macia.
- Limpe a carcaça apenas com um pano ligeiramente húmido. Não utilize produtos de conservação que contenham silicone, uma vez que estes podem danificar os componentes de plástico.

Manutenção

AVISO

Perigo devido a choque eléctrico! Reparações incorrectas em peças eléctricas podem causar ferimentos e queimaduras graves.

- ▶ As reparações na parte eléctrica apenas podem ser executadas por um electricista especializado.
- Verifique, regularmente, todos os componentes visíveis quanto a danos e os comandos operativos quanto a funcionamento perfeito.
- Não opere o produto se existirem danos e/ou perturbações de funcionamento. Mandar reparar o produto imediatamente no Centro de Assistência Técnica **Hilti**.
- Após os trabalhos de conservação e manutenção, aplique todos os dispositivos de protecção e verifique se funcionam correctamente.

Para garantir um funcionamento seguro utilize apenas peças sobresselentes, consumíveis e acessórios originais. Poderá encontrar peças sobresselentes, consumíveis e acessórios aprovados pela **Hilti** para o seu produto na sua **Hilti Store** ou em: www.hilti.group

9 Transporte e armazenamento

Transporte

- ▶ Não transporte este produto com a ferramenta inserida.
- ▶ Certificar-se de que está bem apertado durante o transporte.
- ▶ Após cada transporte, verifique todos os componentes visíveis quanto a danos e os comandos operativos quanto a funcionamento perfeito.




Armazenamento

- ▶ Armazene este produto sempre com a ficha de rede retirada.
- ▶ Guarde este produto num local seco e fora do alcance das crianças e pessoas não autorizadas.
- ▶ Após um armazenamento prolongado, verifique todos os componentes visíveis quanto a danos e os comandos operativos quanto a funcionamento perfeito.

10 Localização de avarias

Avaria	Causa possível	Solução
O produto não arranca.	Avaria na rede eléctrica	▶ Insira outra ferramenta eléctrica e verifique o funcionamento.
	Cabo de alimentação ou ficha com defeito.	▶ Mandar verificar e, se necessário, substituir por um electricista especializado.
	Avaria do sistema electrónico	▶ Mandar verificar e, se necessário, substituir por um electricista especializado.
O produto não atinge plena potência.	Extensão de cabo tem secção inadequada.	▶ Utilize uma extensão de cabo com secção permitida.
	O interruptor on/off não foi totalmente pressionado.	▶ Pressione o interruptor on/off o máximo possível.
A broca não avança.	O produto está comutado para rotação para a esquerda.	▶ Comute o produto para rotação para a direita.
	A broca está romba ou danificada.	▶ Rectifique a broca ou substitua-a.
A broca não roda.	Mandril não está bem apertado.	▶ Aperte o mandril.

11 Reciclagem

 As ferramentas **Hilti** são, em grande parte, fabricadas com materiais recicláveis. Um pré-requisito para a reciclagem é que esses materiais sejam devidamente separados. Em muitos países, a **Hilti** aceita a sua ferramenta usada para reutilização. Para mais informações dirija-se ao Serviço de Clientes **Hilti** ou ao seu vendedor.



- ▶ Não deite as ferramentas eléctricas, aparelhos electrónicos e baterias no lixo doméstico!

12 Garantia do fabricante

- ▶ Se tiver dúvidas em relação às condições de garantia, contacte o seu parceiro **Hilti** local.

13 Mais informações

Pode consultar informações mais pormenorizadas sobre Utilização, Tecnologia, Meio ambiente e Reciclagem na seguinte hiperligação: qr.hilti.com/manual/?id=273761

Também pode encontrar esta hiperligação no final do manual de instruções sob a forma de código QR.



Перевод оригинального руководства по эксплуатации

1 Данные руководства по эксплуатации

1.1 К настоящему руководству по эксплуатации



Импортер и уполномоченная изготовителем организация

- (RU) Российская Федерация
АО "Хилти Дистрибьюшн ЛТД", 141402, Московская область, г. Химки, ул. Ленинградская, стр. 25, комната 15.26
- (BY) Республика Беларусь
ИООО "Хилти БиУай", 222750, Минская область, Дзержинский район, Р-1, 18-й км, 2 (около д. Слободка), помещение 1-34
- (KZ) Республика Казахстан
ТОО "Хилти Казахстан", 050057, г. Алматы, Бостандыкский район, ул. Тимирязева, дом 42/15, литер 012 (корпус15)
- (AM) Республика Армения
ООО "ЭЙЧ-КОН", 0070, г. Ереван, ул. Ерванда Кочара 19/28

Страна производства: см. маркировочную табличку на оборудовании.

Дата производства: см. маркировочную табличку на оборудовании.

Соответствующий сертификат можно найти по адресу: www.hilti.ru

Специальных требований к условиям хранения, транспортировки и использования, кроме указанных в руководстве по эксплуатации, нет.

Срок службы изделия составляет 5 лет.

- **Предупреждение!** Перед использованием изделия убедитесь в том, что вы полностью изучили прилагаемое к нему руководство по эксплуатации, включая приводимые там инструкции, указания по технике безопасности и предупреждения, иллюстрации и технические характеристики. В частности, ознакомьтесь со всеми инструкциями, указаниями по технике безопасности и предупреждениями, иллюстрациями, техническими характеристиками, а также компонентами и функциями. Несоблюдение этих требований может привести к поражению электрическим током, возгоранию и/или серьезным травмам. Храните руководство по эксплуатации, включая все инструкции, указания по технике безопасности и предупреждения, для последующего использования.
- Изделия предназначены для профессионального использования, поэтому они должны обслуживаться и ремонтироваться только уполномоченным и обученным персоналом. Этот персонал должен пройти специальный инструктаж по технике безопасности. Использование изделия и его оснастки не по назначению или его эксплуатация необученным персоналом могут представлять опасность.
- Прилагаемое руководство по эксплуатации соответствует уровню технического прогресса на момент сдачи в печать. Актуальная версия всегда доступна в режиме онлайн на веб-сайте Hilti с описанием изделия. Для этого перейдите по ссылке или QR-коду, приводимым в настоящем руководстве по эксплуатации с обозначением символом
- При смене владельца обязательно передавайте настоящее руководство по эксплуатации вместе с изделием.

1.2 Пояснение к знакам

1.2.1 Предупреждающие указания

Предупреждающие указания служат для предупреждения об опасностях при обращении с изделием. Используются следующие сигнальные слова:

ОПАСНО

ОПАСНО !

- ▶ Общее обозначение непосредственной опасной ситуации, которая влечет за собой тяжелые травмы или смертельный исход.



⚠ ПРЕДУПРЕЖДЕНИЕ

ПРЕДУПРЕЖДЕНИЕ !

- ▶ Общее обозначение потенциально опасной ситуации, которая может повлечь за собой тяжелые травмы или смертельный исход.

⚠ ОСТОРОЖНО

ОСТОРОЖНО !

- ▶ Общее обозначение потенциально опасной ситуации, которая может повлечь за собой травмы или повреждение оборудования (материальный ущерб).

1.2.2 Символы, используемые в руководстве

В этом руководстве используются следующие символы:

	Соблюдать руководство по эксплуатации
	Указания по эксплуатации и другая полезная информация
	Обращение с материалами, пригодными для вторичной переработки
	Не выбрасывайте электроинструменты и аккумуляторы вместе с бытовым мусором!

1.2.3 Символы на изображениях

На изображениях используются следующие символы:

	Эти цифры указывают на соответствующее изображение в начале данного руководства.
	Нумерация на иллюстрациях указывает на важные рабочие операции или на компоненты (детали), важные для рабочих операций. В тексте эти рабочие операции или компоненты выделены соответствующими номерами, например (3).
	Номера позиций используются в обзорном изображении. В обзоре изделия они указывают на номера в экспликации.
	Этот знак должен привлечь особое внимание пользователя при обращении с изделием.

1.3 Символы в зависимости от изделия

1.3.1 Символы на изделии

На изделии могут использоваться следующие символы:

	Используйте защитную каску
	Используйте защитные очки
	Используйте легкий респиратор
	Используйте защитные наушники
	Используйте защитные перчатки
	Сверление с ударом
	1 Сверление без удара на 1-й скорости
	2 Сверление без удара на 1-й скорости
A	Ампер
Hz	Герц



V	Вольт
W	ватт
	Переменный ток
	Двойная изоляция
/min	оборотов в минуту (об/мин)

2 Безопасность

2.1 Общие указания по технике безопасности для электроинструментов

⚠ ПРЕДУПРЕЖДЕНИЕ Изучите все указания по технике безопасности, инструкции, иллюстрации и технические данные, которые прилагаются к данному электроинструменту. Несоблюдение приводимых ниже указаний может привести к поражению электрическим током, пожару и/или тяжелым травмам.

Сохраните все указания по технике безопасности и инструкции для следующего пользователя.

Используемый далее термин «электроинструмент» относится к электроинструменту, работающему от электрической сети (с кабелем электропитания) и от аккумулятора (без кабеля электропитания).

Безопасность рабочего места

- ▶ Следите за чистотой и хорошей освещенностью на рабочем месте. Беспорядок на рабочем месте или плохое освещение могут привести к несчастным случаям.
- ▶ Не используйте электроустройство/электроинструмент во взрывоопасной зоне, где имеются горючие жидкости, газы или пыль. При работе электроустройство/электроинструмент искрит, и искры могут воспламенить пыль или пары/газы.
- ▶ Не разрешайте детям и посторонним приближаться к работающему электроустройству/электроинструменту. Отвлекаясь от работы, можно потерять контроль над электроустройством/электроинструментом.

Электрическая безопасность

- ▶ Соединительная вилка электроинструмента должна соответствовать розетке электросети. Не изменяйте конструкцию вилки! Не используйте переходные вилки с электроинструментами с защитным заземлением. Использование оригинальных вилок и соответствующих им розеток снижает риск поражения электрическим током.
- ▶ Избегайте непосредственного контакта с заземленными поверхностями, например с трубами, отопительными приборами, газо-/электропластинами и холодильниками. При контакте с заземленными предметами возникает повышенный риск поражения электрическим током.
- ▶ Предохраняйте электроинструменты от дождя или воздействия влаги. В результате попадания воды в электроинструмент возрастает риск поражения электрическим током.
- ▶ Не используйте кабель электропитания не по назначению, например для переноски электроинструмента, его подвешивания или для выдергивания вилки из розетки электросети. Защищайте кабель электропитания от воздействий высоких температур, масла, острых кромок или вращающихся деталей/узлов. В результате повреждения или схлестывания кабелей электропитания повышается риск поражения электрическим током.
- ▶ Если работы с электроинструментом выполняются на открытом воздухе, применяйте только удлинительные кабели, которые разрешено использовать вне помещений. Использование удлинительного кабеля, пригодного для использования вне помещений, снижает риск поражения электрическим током.
- ▶ Если избежать работы с электроинструментом в условиях влажности не представляется возможным, используйте автомат защиты от тока утечки. Использование автомата защиты от тока утечки снижает риск поражения электрическим током.

Безопасность персонала

- ▶ Будьте внимательны, следите за своими действиями и серьезно относитесь к работе с электроинструментом. Не пользуйтесь электроинструментом, если вы устали или находитесь под действием наркотиков, алкоголя или медикаментов. Незначительная ошибка при невнимательной работе с электроинструментом может стать причиной серьезного травмирования.
- ▶ Используйте средства индивидуальной защиты и всегда надевайте защитные очки. Использование средств индивидуальной защиты, например респиратора, защитной обуви на нескользящей



подошве, защитной каски или защитных наушников, в зависимости от вида и условий эксплуатации электроинструмента, снижает риск травмирования.

- ▶ **Избегайте непреднамеренного включения электроинструмента. Убедитесь в том, что электроинструмент выключен, прежде чем подключить его к электропитанию и/или вставить аккумулятор, поднимать или переносить электроинструмент.** Ситуации, когда при переносе электроинструмента палец находится на выключателе или когда включенный электроинструмент подключается к электросети, могут привести к несчастным случаям.
- ▶ **Перед включением электроинструмента удалите регулировочные приспособления или гаечные ключи.** Рабочий инструмент или гаечный ключ, находящийся во вращающейся части электроинструмента, может стать причиной получения травм.
- ▶ **Старайтесь избегать неестественных поз при работе. Постоянно сохраняйте устойчивое положение и равновесие.** Это позволит лучше контролировать электроинструмент в непредвиденных ситуациях.
- ▶ **Носите спецодежду. Не надевайте очень свободную одежду или украшения. Оберегайте волосы, одежду и защитные перчатки от вращающихся узлов электроинструмента.** Свободная одежда, украшения и длинные волосы могут быть захвачены ими.
- ▶ **Если предусмотрено подсоединение устройств для удаления и сбора пыли, убедитесь в том, что они подсоединены и используются по назначению.** Использование пылеудаляющего аппарата снижает вредное воздействие пыли.
- ▶ **Не пребывайте в ложной уверенности в собственной безопасности и не пренебрегайте правилами техники безопасности для электроинструментов, даже если вы являетесь опытным пользователем электроинструмента.** Неосторожное обращение может в течение долей секунды стать причиной получения тяжелых травм.

Использование и обслуживание электроинструмента

- ▶ **Не допускайте перегрузки электроинструмента. Используйте электроинструмент, предназначенный именно для данной работы.** Соблюдение этого правила обеспечит более высокое качество и безопасность работы в указанном диапазоне мощности.
- ▶ **Не используйте электроинструмент с неисправным выключателем.** Электроинструмент, включение или выключение которого затруднено, представляет опасность и должен быть отремонтирован.
- ▶ **Прежде чем приступить к регулировке электроинструмента, замене принадлежностей или перед перерывом в работе выньте вилку из розетки и/или аккумулятор из электроинструмента.** Данная мера предосторожности позволит предотвратить непреднамеренное включение электроинструмента.
- ▶ **Храните неиспользуемые электроинструменты в местах, недоступных для детей. Не позволяйте использовать электроинструмент лицам, которые не ознакомлены с ним или не читали эти инструкции.** Электроинструменты представляют собой опасность в руках неопытных пользователей.
- ▶ **Бережно обращайтесь с электроинструментами и принадлежностями. Проверяйте безупречное функционирование подвижных частей, легкость их хода, целостность и отсутствие повреждений, которые могли бы отрицательно повлиять на работу электроинструмента. Сдавайте поврежденные части электроинструмента в ремонт до его использования.** Причиной многих несчастных случаев является несоблюдение правил технического обслуживания электроинструментов.
- ▶ **Необходимо следить за тем, чтобы режущие инструменты были острыми и чистыми.** Заклинивание содержащихся в надлежащем состоянии режущих инструментов происходит реже, ими легче управлять.
- ▶ **Применяйте электроинструмент, принадлежности (оснастку), рабочие инструменты и т. д. согласно данным указаниям. Учитывайте при этом рабочие условия и характер выполняемой работы.** Использование электроинструментов не по назначению может привести к опасным ситуациям.
- ▶ **Замасленные рукоятки и поверхности для хвата немедленно очищайте — они должны быть сухими и чистыми.** Скользкие рукоятки и поверхности для хвата не обеспечивают безопасное управление и контроль электроинструмента в непредвиденных ситуациях.

Сервис

- ▶ **Доверяйте ремонт своего электроинструмента только квалифицированному персоналу, использующему только оригинальные запчасти.** Этим обеспечивается поддержание электроинструмента в безопасном и исправном состоянии.



2.2 Указания по технике безопасности при работе с дрелями

Указания по технике безопасности при выполнении любых работ

- ▶ При сверлении с ударом пользуйтесь защитными наушниками. В результате воздействия шума возможна потеря слуха.
- ▶ Используйте дополнительную рукоятку. Потеря контроля над электроинструментом может привести к травмам.
- ▶ При опасности повреждения рабочим инструментом или шурупами скрытой электропроводки или собственного кабеля электропитания держите электроинструмент за изолированные поверхности для хвата. При контакте с токопроводящей линией металлические части электроинструмента также находятся под напряжением, что может привести к удару электрическим током.

Указания по технике безопасности при использовании длинных сверл

- ▶ Категорически запрещается превышать максимально допустимую частоту вращения, предписанную для эксплуатации сверла. В противном случае сверло может легко деформироваться, если оно будет свободно вращаться без контакта с заготовкой, и травмировать пользователя.
- ▶ Процесс сверления всегда начинайте с низкой частотой вращения. При этом сверло должно контактировать с заготовкой. В противном случае сверло может легко деформироваться, если оно будет свободно вращаться без контакта с заготовкой, и травмировать пользователя.
- ▶ Не прижимайте сверло с чрезмерным усилием. При сверлении следите за тем, чтобы прилагаемое усилие было направлено (распределялось) по оси сверла. Сверла могут деформироваться и вследствие этого ломаться или возможна потеря контроля, что, в свою очередь, может привести к получению травм.

2.3 Дополнительные указания по технике безопасности

Безопасность персонала

- ▶ Используйте электроинструмент и его принадлежности только в технически исправном состоянии.
- ▶ Внесение изменений в конструкцию электроинструмента/принадлежностей или его/их модификация категорически запрещаются.
- ▶ Всегда надежно удерживайте машину обеими руками за предусмотренные для этого рукоятки. Рукоятки должны быть сухими и чистыми, не замасленными.
- ▶ При работе следите за тем, чтобы кабель электропитания и удлинительный кабель находились всегда позади электроинструмента. Это снизит риск споткнуться о них во время работы.
- ▶ Чтобы во время работы руки не затекали, время от времени делайте перерывы и упражнения для расслабления и разминки пальцев. Возникающие при длительной работе вибрации могут привести к нарушениям кровоснабжения сосудов или в нервных окончаниях пальцев/кистей рук или в запястьях.
- ▶ Опасность травмирования вследствие падения инструментов и/или принадлежностей. Перед началом работы убедитесь в том, что смонтированная принадлежность надежно закреплена.
- ▶ При выполнении работ с электроинструментом надевайте защитные очки, защитную каску и защитные наушники.
- ▶ Всегда следите за чистой вентиляционных прорезей. Опасность возгорания вследствие перекрывания вентиляционных прорезей!
- ▶ Пыль, возникающая при шлифовании, абразивной обработке, резке и сверлении, может содержать опасные химические вещества. Несколько примеров материалов, содержащих опасные вещества: свинец или краски на свинцовой основе; кирпич и другие материалы для кладки, природный камень и другие силикатсодержащие изделия; определенные виды древесины, такие как дуб, бук и химически обработанная древесина; асбест или материалы, содержащие асбест. Определите степень воздействия на оператора и окружающих лиц по классу опасности обрабатываемых материалов. Примите необходимые меры для обеспечения безопасного уровня воздействия, например, путем использования подходящих систем пылеудаления или ношения подходящих средств защиты органов дыхания. Общие меры по снижению опасного воздействия:
 - ▶ Работайте в хорошо проветриваемом помещении.
 - ▶ Избегайте длительного контакта с пылью.
 - ▶ Удаляйте пыль с лица и тела.
 - ▶ Носите защитную одежду и промывайте открытые участки, подверженные воздействию, водой с мылом.
- ▶ Электроинструмент не предназначена для использования физически слабыми лицами без соответствующего инструктажа. Держите электроинструмент в недоступном для детей месте.
- ▶ Дети должны знать о том, что им запрещено играть с электроинструментом.



Электрическая безопасность

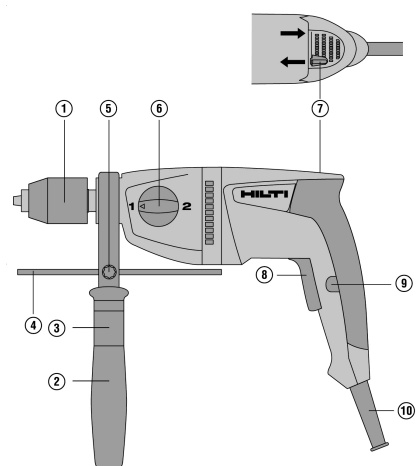
- ▶ Регулярно проверяйте кабель электропитания электроинструмента. Замена поврежденного кабеля должна осуществляться специалистом-электриком. В случае повреждения кабеля электропитания электроинструмента его следует заменить другим специально предназначенным для замены и допущенным к эксплуатации кабелем, который можно заказать через отдел по обслуживанию клиентов. Регулярно проверяйте удлинительные кабели и при наличии повреждений заменяйте их. При повреждении кабеля электропитания или удлинительного кабеля во время работы ни в коем случае не прикасайтесь к ним. Выньте вилку кабеля электропитания из розетки электросети. Поврежденные кабели электропитания и удлинительные кабели представляют опасность поражения электрическим током.
- ▶ Перед началом работы проверяйте рабочую зону на наличие скрытой электропроводки, газо- и водопроводных труб. Открытые металлические части электроинструмента могут стать проводниками электрического тока или привести к взрыву, если случайно задеть (повредить) электропроводку, газо- или водопровод.
- ▶ В случае сбоя в электропитании выключите установку и выньте вилку кабеля электропитания, чтобы не допустить непреднамеренного включения установки при возобновлении подачи электропитания.
- ▶ При частой обработке токопроводящих материалов электроинструмент загрязняется, поэтому ее следует регулярно сдавать в сервисный центр Hilti для проверки. При неблагоприятных условиях влага и пыль, скапливающиеся на поверхности электроинструмента (особенно от токопроводящих материалов), могут привести к удару электрическим током.

Бережное обращение с электроинструментами и их правильная эксплуатация

- ▶ Надежно фиксируйте заготовку. Зажатая с помощью струбцин или тисков заготовка удерживается надежнее, чем рукой.
- ▶ Для смены рабочих инструментов пользуйтесь защитными перчатками, т. к. инструменты при работе сильно нагреваются.

3 Описание

3.1 Обзор изделия



- ① Сверльный патрон (быстрозажимной патрон или патрон с ключом)
- ② Боковая рукоятка
- ③ Втулка
- ④ Ограничитель глубины
- ⑤ Установочный винт ограничителя глубины
- ⑥ Переключатель режимов работы
- ⑦ Переключатель правого/левого вращения
- ⑧ Основной выключатель с электронной регулировкой частоты вращения
- ⑨ Стопная кнопка для режима непрерывной работы
- ⑩ Кабель электропитания (сетевой шнур)

3.2 Использование по назначению

Данный инструмент представляет собой ручную ударную дрель, работающую от электросети. Она предназначена для ударного/безударного сверления, заворачивания/выворачивания шурупов и при определенных условиях также для перемешивания.

3.3 Возможное использование не по назначению

- Это изделие не предназначено для обработки опасных для здоровья материалов.
- Это изделие не предназначено для выполнения работ во влажной среде.



3.4 Комплект поставки

Ударная дрель, боковая рукоятка, ограничитель глубины, ключ для патрона, пылезащитный колпачок, руководство по эксплуатации

Другие системные принадлежности, допущенные для использования с этим изделием, вы можете найти в **Hilti Store** или на сайте **www.hilti.group**

3.5 Использование с ударом

Использование с ударом	Тип рабочего инструмента	Габаритные размеры 1-я скорость/2-я скорость	Размеры при ударном сверлении
Ударное сверление в кирпичной кладке	Сверло с цилиндрическим хвостовиком с твердосплавной режущей кромкой	—	≤ 16 мм

3.6 Использование без удара

Области применения	Тип рабочего инструмента	Габаритные размеры 1-я ступень (скорости)	Габаритные размеры 2-я ступень (скорости)
Сверление в металле	Сверла с цилиндрическим хвостовиком	≤ 13 мм	1,5 мм ... 8 мм
	Ступенчатые сверла (stepbit)	≤ 35 мм	≤ 8 мм
Сверление в древесине	Спиральные сверла	≤ 30 мм	≤ 30 мм
	Сверла Форстнера	≤ 45 мм	≤ 40 мм
	Пильные коронки	≤ 80 мм	≤ 40 мм
	Червячные сверла	≤ 30 мм	—
	Перовые сверла (не саморезующие)	≤ 40 мм	≤ 40 мм
Перемешивание дисперсионной краски, жидкого цементного раствора, плиточного клея, гипса насадкой-миксером	TE-MP 80	Рекомендуется на 1-й скорости	—
	TE-MP 110	Рекомендуется на 1-й скорости	—

4 Технические данные



Номинальное напряжение, номинальный ток, частота и/или номинальная потребляемая мощность указаны на заводской табличке (данные могут варьироваться в зависимости от экспортного исполнения).

При запитывании от генератора/трансформатора его выходная мощность должна быть как минимум вдвое выше номинальной потребляемой мощности, которая указана на заводской табличке установки. Рабочее напряжение трансформатора или генератора должно всегда находиться в диапазоне между +5 % и -15 % номинального напряжения установки.

	UH 700
Поколение изделия	01
Масса согласно методу ЕРТА 01	2,6 кг
Частота вращения на 1-й ступени	900 об/мин
Частота вращения на 2-й ступени	2 500 об/мин



	UH 700
Макс. крутящий момент на 1-й скорости	80 Н·м
Макс. крутящий момент на 2-й скорости	29 Н·м
Частота ударов	40 000 Н·м
Диаметр зажима сверлильного патрона	1,5 мм ... 13 мм
Момент затяжки при замене сверлильного патрона	120 Н·м

4.1 Данные о шуме и вибрации

Приводимые здесь значения уровня звукового давления и вибрации были измерены согласно стандартизированной процедуре измерения и могут использоваться для сравнения электроинструментов между собой. Они также подходят для предварительной оценки вредных воздействий.

Указанные данные применимы к основным областям применения электроинструмента. Однако, если электроинструмент используется для других целей, с другими рабочими (сменными) инструментами или в случае его неудовлетворительного технического обслуживания, данные могут быть иными. Вследствие этого в течение всего периода работы электроинструмента возможно значительное увеличение вредных воздействий.

Для точного определения вредных воздействий следует также учитывать промежутки времени, в течение которых электроинструмент находится в выключенном состоянии или работает вхолостую. Вследствие этого в течение всего периода работы электроинструмента возможно заметное уменьшение вредных воздействий.

Примите дополнительные меры безопасности для защиты пользователя от воздействия возникающего шума и/или вибраций, например: техническое обслуживание электроинструмента и рабочих (сменных) инструментов, сохранение тепла рук, правильная организация рабочих процессов.



Подробную информацию о версиях примененных здесь стандартов **EN 62841** см. в копии декларации соответствия нормам 119.

Значения уровня шума

	UH 700
Уровень звуковой мощности (L_{WA})	110 дБ(А)
Погрешность (K_{WA})	5 дБ(А)
Значение уровня звукового давления (L_{pA})	102 дБ(А)
Погрешность (K_{pA})	5 дБ(А)

Общие значения вибрации

	UH 700
Ударное сверление в бетоне ($a_{h, id}$)	14,2 м/с ²
Сверление в металле ($a_{h, d}$)	4 м/с ²
Погрешность (К)	1,5 м/с ²

5 Использование удлинительного кабеля



ПРЕДУПРЕЖДЕНИЕ

Опасность вследствие поврежденных кабелей! При повреждении кабеля электропитания или удлинительного кабеля во время работы ни в коем случае не прикасайтесь к ним. Выньте вилку кабеля электропитания из розетки.

- ▶ Регулярно проверяйте кабель электропитания электроинструмента. Замена поврежденного кабеля должна осуществляться специалистом-электриком.
- Используйте только допущенные для данной области применения удлинительные кабели достаточного сечения. В противном случае возможна потеря мощности электроинструмента и перегрев кабеля.
- Регулярно проверяйте, не поврежден ли удлинительный кабель.
- Заменяйте поврежденные удлинительные кабели.



- При выполнении работ вне помещений используйте только допущенные к эксплуатации удлинительные кабели с соответствующей маркировкой.



Рекомендуемые значения минимально допустимого сечения и максимально возможной длины кабеля см. в конце этого документа по ссылке в виде QR-кода.

6 Подготовка к работе



ОСТОРОЖНО

Опасность травмирования! Непреднамеренное включение электроинструмента

- ▶ Перед регулировкой электроинструмента или заменой принадлежностей вынимайте вилку из розетки электросети.

Соблюдайте указания по технике безопасности и предупреждающие указания, приводимые в данном документе и на изделии.

6.1 Установка и регулировка боковой рукоятки 2

1. Поверните рукоятку, чтобы разжать фиксатор (фиксирующее кольцо) боковой рукоятки.



Обязательно убедитесь в том, что обойма смонтирована в ручке боковой рукоятки

2. Задвиньте фиксатор (фиксирующее кольцо) через патрон в предусмотренный для него паз.
3. Установите боковую рукоятку в нужное фиксируемое положение.



Убедитесь в том, что выступы фиксирующего кольца зафиксировались в пазах на шейке редуктора. В противном случае поглощение крутящих моментов посредством боковой рукоятки станет невозможным.

Если боковая рукоятка после заклинивания рабочего инструмента в базовом материале проворачивается, проверьте геометрическое замыкание/выступы на шейке редуктора.

4. Поверните ручку, чтобы зажать фиксатор (фиксирующее кольцо) боковой рукоятки.

6.2 Установка и регулировка ограничителя глубины 3

1. Отпустите установочный винт.
2. Вставьте ограничитель глубины в предусмотренное для него отверстие.
3. Установите ограничитель глубины на нужную глубину сверления.
4. Затяните установочный винт.

6.3 Модуль пылеудаления (TE DRS-S) 4

- ▶ Смонтируйте модуль пылеудаления.



На ограничителе глубины можно устанавливать модуль пылеудаления. Отходы (мелкая крошка и т. п.), возникающая при сверлении, всасываются посредством пылесоса. Дополнительные пояснения по обслуживанию и использованию модуля пылеудаления см. в отдельном руководстве по эксплуатации для TE DRS-S.

6.4 Снятие быстрозажимного патрона 5

1. Накиньте рожковый ключ на 17 на соответствующие лыски на шпинделе электроинструмента.
2. Накиньте рожковый ключ на 19 на шестигранник быстрозажимного патрона.
3. Поворачивайте рожковый ключ на 19 против часовой стрелки.
 - ▶ При этом быстрозажимной патрон будет отворачиваться со шпинделя электроинструмента.

6.5 Установка быстрозажимного патрона

1. Навинтите быстрозажимной патрон вручную на шпиндель электроинструмента до упора.
2. Накиньте рожковый ключ на 17 на соответствующие лыски на шпинделе электроинструмента.
3. Накиньте рожковый ключ на 19 на шестигранник быстрозажимного патрона.



4. Затяните быстрозажимной патрон.

Технические данные	
Момент затяжки при замене сверлильного патрона	120 Н·м

6.6 Снятие патрона с ключом

1. Вставьте шестигранный стальной пруток в патрон с ключом.
2. Зажмите пруток с помощью ключа от патрона.
3. Накиньте рожковый ключ на 17 на соответствующие лыски на шпинделе электроинструмента.
4. Накиньте подходящий рожковый ключ на шестигранный стальной пруток.
5. Поворачивайте рожковый ключ против часовой стрелки.
 - ▶ При этом патрон с ключом будет отворачиваться со шпинделя электроинструмента.

6.7 Установка патрона с ключом

1. Вставьте шестигранный стальной пруток в патрон с ключом.
2. Зажмите пруток с помощью ключа от патрона.
3. Навинтите патрон с ключом вручную на шпиндель электроинструмента до упора.
4. Накиньте рожковый ключ на 17 на соответствующие лыски на шпинделе электроинструмента.
5. Накиньте подходящий ключ на шестигранный стальной пруток.
6. Затяните патрон с ключом.

Технические данные	
Момент затяжки при замене сверлильного патрона	120 Н·м

6.8 Извлечение рабочего инструмента из быстрозажимного патрона

1. Поверните фиксирующую обойму быстрозажимного патрона против часовой стрелки.



Фиксирующая обойма разблокируется автоматически со слышимым щелчком.

2. Затем продолжайте поворачивать обойму до расфиксации рабочего инструмента.

6.9 Установка рабочего инструмента в быстрозажимной патрон

1. Откройте быстрозажимной патрон так, чтобы в него можно было вставить хвостовик рабочего инструмента.
2. Зажмите рабочий инструмент путем вращения обоймы по часовой стрелке до автоматической фиксации быстрозажимного патрона.
 - ▶ Момент фиксации отчетливо слышен посредством многократных щелчков.

6.10 Установка рабочего инструмента в патрон с ключом

1. Откройте патрон с ключом так, чтобы в него можно было вставить хвостовик рабочего инструмента.
2. Установите рабочий инструмент.
3. Закройте патрон с ключом путем вращения зубчатого венца.
4. Вставьте ключ в отверстие на патроне с ключом.
5. Для фиксации рабочего инструмента поворачивайте ключ по часовой стрелке.
6. Извлеките ключ из отверстия в патроне.

6.11 Извлечение рабочего инструмента из патрона с ключом

1. Вставьте ключ в отверстие на патроне с ключом.
2. Для открывания патрона поворачивайте ключ против часовой стрелки.
3. Извлеките рабочий инструмент.
4. Извлеките ключ из отверстия в патроне.



7 Управление

ПРЕДУПРЕЖДЕНИЕ

Опасность вследствие поврежденных кабелей! При повреждении кабеля электропитания или удлинительного кабеля во время работы немедленно отсоедините электроинструмент и соответствующий кабель от электросети. Не касайтесь места повреждения!

- ▶ Регулярно проверяйте все соединительные кабели. Заменяйте поврежденные удлинительные кабели. Для замены поврежденных кабелей электропитания привлекайте опытного специалиста.

Обычно рекомендуется использовать автомат защиты от тока утечки (RCD) с максимальным током отключения 30 мА.

7.1 Включение/выключение режима непрерывной работы

1. Нажмите основной выключатель и удерживайте его нажатым.
2. Нажмите и удерживайте нажатой стопорную кнопку.
3. Отпустите выключатель.
4. Отпустите стопорную кнопку.
5. Для выключения режима непрерывной работы нажмите выключатель и снова отпустите его.

7.2 Основной выключатель с электронной регулировкой частоты вращения

Частоту вращения можно плавно регулировать в пределах выбранного диапазона соразмерным нажатием на выключатель.

7.3 Выбор режима правого/левого вращения

ОСТОРОЖНО

Опасность повреждения Переключение во время работы может привести к повреждению редуктора.

- ▶ Менять положение переключателя правого/левого вращения при работающем электроинструменте запрещается.
- ▶ Установите переключатель правого/левого вращения в нужное положение.

7.4 Ударное сверление

- ▶ Установите переключатель режимов работы в положение «Ударное сверление»:



В некоторых случаях при этом нужно немного повернуть шпindelь.

7.5 Сверление на 1-й и 2-й скорости

- ▶ Установите переключатель режимов работы в положение 1 «Сверление на 1-й скорости» или в положение 2 «Сверление на 2-й скорости».



В некоторых случаях при этом нужно немного повернуть шпindelь.

7.6 Перемешивание

- ▶ Установите переключатель режимов работы в положение 1 «Сверление на 1-й скорости».



В некоторых случаях при этом нужно немного повернуть шпindelь.

7.7 Заворачивание

1. Установите переключатель правого/левого вращения в нужное положение.



2. Установите переключатель режимов работы в положение 1 «Сверление на 1-й скорости» или в положение 2 «Сверление на 2-й скорости».



В некоторых случаях при этом нужно немного проверить шпindelь.

8 Уход и техническое обслуживание



ПРЕДУПРЕЖДЕНИЕ

Опасность травмирования вследствие удара электрическим током! Выполнение работ по уходу и обслуживанию с подключенной вилкой кабеля электропитания может привести к тяжелым травмам и ожогам.

- ▶ Перед проведением любых работ по уходу и обслуживанию всегда вынимайте из розетки вилку кабеля электропитания!

Уход

- Удаляйте налипшую грязь с осторожностью.
- Осторожно очищайте вентиляционные прорези (при наличии) сухой мягкой щеткой.
- Очищайте корпус только слегка увлажненной тканью. Не используйте средства по уходу с содержанием силикона, поскольку они могут повредить пластиковые детали.

Техническое обслуживание



ПРЕДУПРЕЖДЕНИЕ

Опасность вследствие удара электрического тока! Неквалифицированный ремонт компонентов электрической части может привести к получению серьезных травм и ожогам.

- ▶ Ремонт электрической части перфоратора поручайте только специалисту-электрику.
- Регулярно проверяйте все видимые части электроинструмента на отсутствие повреждений, а элементы управления — на исправное функционирование.
- При повреждениях и/или функциональных сбоях не используйте электроинструмент. Немедленно сдайте электроинструмент для ремонта в сервисный центр **Hilti**.
- После ухода за электроинструментом и его технического обслуживания установите все защитные приспособления на место и проверьте их исправное функционирование.



Для обеспечения безопасной эксплуатации используйте только оригинальные запасные части, расходные материалы и принадлежности. Допущенные **Hilti** запасные части, расходные материалы и принадлежности для этой машины вы можете найти в **Hilti Store** или на: www.hilti.group

9 Транспортировка и хранение

Транспортировка

- ▶ Транспортировка этой установки с установленным рабочим инструментом запрещается.
- ▶ Убедитесь в надежной фиксации при транспортировке.
- ▶ Регулярно проверяйте все видимые части установки на отсутствие повреждений, а элементы управления — на исправное функционирование.

Хранение

- ▶ Храните эту установку всегда с вынутой вилкой кабеля электропитания.
- ▶ Храните эту установку в сухом и недоступном для детей и других лиц, не допущенных к работе, месте.
- ▶ Регулярно проверяйте все видимые части установки на отсутствие повреждений, а элементы управления — на исправное функционирование.

10 Поиск и устранение неисправностей

Неисправность	Возможная причина	Решение
Электроинструмент не включается.	Отсутствует электропитание	▶ Подключите другой электроинструмент и проверьте его функционирование.



Неисправность	Возможная причина	Решение
Электроинструмент не включается.	Неисправна кабель электропитания или его вилка	► Вызовите для проверки специалиста-электрика, при необходимости замените.
	Ошибка электроники	► Вызовите для проверки специалиста-электрика, при необходимости замените.
Электроинструмент работает не на полную мощность.	Удлинительный кабель имеет слишком малое сечение.	► Используйте удлинительный кабель с достаточным сечением.
	Не полностью нажат выключатель.	► Нажмите выключатель до упора.
Сверло не сверлит.	Электроинструмент переключен в режим левого вращения.	► Переключите электроинструмент в режим правого вращения.
	Сверло затупилось или повреждено.	► Заточите сверло или замените его.
Сверло не вращается.	Сверлильный патрон неплотно затянут.	► Подтяните сверлильный патрон.

11 Утилизация

Большинство материалов, из которых изготовлены электроинструменты **Hilti**, подлежат вторичной переработке. Перед утилизацией следует тщательно рассортировать материалы (для удобства их последующей переработки). Во многих странах фирма **Hilti** уже организовала прием старых (электро)инструментов (изделий) для утилизации. Дополнительную информацию по этому вопросу можно получить в отделе по обслуживанию клиентов или у консультантов по продажам фирмы **Hilti**.



- Не выбрасывайте электрические инструменты, электронные устройства/приборы и аккумуляторы вместе с обычным мусором!

12 Гарантия производителя

- С вопросами по поводу гарантийных условий обращайтесь в ближайшее представительство **Hilti**.

13 Дополнительная информация

Дополнительную информацию по эксплуатации, техническому оснащению, защите окружающей среды и повторному использованию см. по следующей ссылке: qr.hilti.com/manual/?id=273761
Эта ссылка приводится также в конце руководства по эксплуатации в виде QR-кода.

Originalna instrukcja obsługi

1 Informacje na temat instrukcji obsługi

1.1 Do niniejszej instrukcji obsługi

- **Ostrzeżenie!** Przed użyciem produktu należy upewnić się, że użytkownik przeczytał i zrozumiał instrukcję obsługi dołączonej do produktu, w tym instrukcje, wskazówki dotyczące bezpieczeństwa oraz ostrzeżenia, rysunki i specyfikacje. W szczególności użytkownik powinien zapoznać się ze wszystkimi instrukcjami, wskazówkami bezpieczeństwa i ostrzeżeniami, rysunkami, specyfikacjami, komponentami i funkcjami. W przypadku niezastosowania się do tego zalecenia może dojść do porażenia prądem elektrycznym, pożaru i/lub ciężkich obrażeń. Należy zachować instrukcję obsługi wraz ze wszystkimi wytycznymi, wskazówkami bezpieczeństwa i ostrzeżeniami do późniejszego wykorzystania.
- Produkty **HILTI** przeznaczone są do użytku profesjonalnego i mogą być eksploatowane, konserwowane i utrzymywane we właściwym stanie technicznym wyłącznie przez autoryzowany, przeszkolony personel. Personel ten musi być przede wszystkim poinformowany o możliwych zagrożeniach. Produkt



i jego wyposażenie mogą stanowić zagrożenie w przypadku użycia przez niewykwalifikowany personel w sposób niewłaściwy lub niezgodny z przeznaczeniem.

- Dołączona instrukcja obsługi jest zgodna z aktualnym stanem wiedzy technicznej w momencie oddania do druku. Aktualną wersję można znaleźć online na stronie produktu Hilti. W tym celu należy kliknąć link lub kod QR w niniejszej instrukcji obsługi, oznaczony symbolem
- Produkt przekazywać innym użytkownikom wyłącznie z niniejszą instrukcją obsługi.

1.2 Objaśnienie symboli

1.2.1 Ostrzeżenia

Wskazówki ostrzegawcze ostrzegają przed niebezpieczeństwem w obchodzeniu się z produktem. Zastosowano następujące hasła ostrzegawcze:

ZAGROŻENIE

ZAGROŻENIE !

- ▶ Wskazuje na bezpośrednie zagrożenie, które może prowadzić do ciężkich obrażeń ciała lub śmierci.

OSTRZEŻENIE

OSTRZEŻENIE !

- ▶ Wskazuje na ewentualne zagrożenie, które może prowadzić do ciężkich obrażeń ciała lub śmierci.

OSTROŻNIE

OSTROŻNIE !

- ▶ Wskazuje na potencjalnie niebezpieczną sytuację, która może prowadzić do obrażeń ciała lub szkód materialnych.

1.2.2 Symbole w instrukcji obsługi

W niniejszej instrukcji obsługi zastosowano następujące symbole:

	Przestrzegać instrukcji obsługi
	Wskazówki dotyczące użytkowania i inne przydatne informacje
	Obchodzenie się z surowcami wtórnymi
	Nie wyrzucać elektronarzędzi ani akumulatorów do odpadów komunalnych

1.2.3 Symbole na rysunkach

Na rysunkach zastosowano następujące symbole:

	Te liczby odnoszą się do rysunków zamieszczonych na początku niniejszej instrukcji obsługi.
	Numeracja na rysunkach wskazuje na istotne etapy pracy lub na ważne dla etapów pracy elementy. Te etapy pracy lub elementy są w tekście wyszczególnione odpowiednimi numerami, np. (3) .
	Numerzy pozycji zastosowane na rysunku Budowa urządzenia odnoszą się do numerów legendy w rozdziale Ogólna budowa urządzenia .
	Na ten znak użytkownik powinien zwrócić szczególną uwagę podczas obsługiwanego produktu.

1.3 Symbole zależne od produktu

1.3.1 Symbole na produkcie

Na produkcie mogą być zastosowane następujące symbole:

	Używać kasku ochronnego
	Używać okularów ochronnych



	Używać lekkiej ochrony dróg oddechowych
	Nosić ochroniacze słuchu
	Nosić rękawice ochronne
	Wiercenie udarowe
1	Wiercenie bez udaru na 1. biegu
2	Wiercenie bez udaru na 1. biegu
A	Amper
Hz	Herc
V	Wolt
W	Wat
	Prąd zmienny
	Podwójna izolacja
/min	Obroty na minutę

2 Bezpieczeństwo

2.1 Ogólne wskazówki dotyczące bezpiecznej eksploatacji elektronarzędzi

⚠ OSTRZEŻENIE Należy przeczytać wszystkie wskazówki dotyczące bezpieczeństwa, zalecenia, jak również zapoznać się z ilustracjami i danymi technicznymi do elektronarzędzia. Nieprzestrzeganie poniższych zaleceń oraz instrukcji może prowadzić do porażenia prądem, pożaru i/lub ciężkich obrażeń ciała.

Należy zachować do wglądu wszystkie wskazówki i zalecenia dotyczące bezpieczeństwa.

Używane w przepisach bezpieczeństwa pojęcie "elektronarzędzie" odnosi się do elektronarzędzi zasilanych prądem sieciowym (z przewodem zasilającym) lub elektronarzędzi zasilanych akumulatorami (bez przewodu zasilającego).

Bezpieczeństwo w miejscu pracy

- ▶ **Należy dbać o czystość i dobre oświetlenie stanowiska pracy.** Bałagan lub brak oświetlenia w miejscu pracy mogą prowadzić do wypadków.
- ▶ **Używając tego elektronarzędzia nie wolno pracować w otoczeniu zagrożonym wybuchem, w którym znajdują się np. łatwopalne ciecze, gazy lub pyły.** Elektronarzędzia wytwarzają iskry, które mogą prowadzić do zapłonu pyłów lub oparów.
- ▶ **Podczas pracy przy użyciu elektronarzędzia nie należy zezwalać na zbliżanie się dzieci i innych osób.** W wyniku odwrócenia uwagi można stracić kontrolę nad urządzeniem.

Bezpieczeństwo elektryczne

- ▶ **Wtyczka elektronarzędzia musi pasować do gniazda. W żadnym wypadku nie wolno modyfikować wtyczki. Nie należy używać trójników w połączeniu z uziemionymi elektronarzędziami.** Niemodyfikowane wtyczki oraz odpowiednie gniazda wtykowe zmniejszają ryzyko porażenia prądem.
- ▶ **Należy unikać kontaktu z uziemionymi powierzchniami, jak rury, grzejniki, piece i lodówki.** W przypadku kontaktu z uziemieniem istnieje zwiększone ryzyko porażenia prądem.
- ▶ **Elektronarzędzie chronić przed deszczem i wilgocią.** Wniknięcie wody do elektronarzędzia powoduje zwiększenie ryzyka porażenia prądem.
- ▶ **Nigdy nie używać przewodu zasilającego niezgodnie z jego przeznaczeniem, np. do przenoszenia lub zawieszania elektronarzędzia, ani do wyciągania wtyczki z gniazda. Przewód zasilający chronić przed działaniem wysokich temperatur, oleju, ostrych krawędzi lub ruchomych części.** Uszkodzone lub skręcone przewody zasilające zwiększają ryzyko porażenia.



- ▶ **W przypadku wykonywania elektronarzędziem prac na świeżym powietrzu należy używać wyłączanie przedłużaczy przystosowanych do używania na zewnątrz.** Użycie przedłużacza przystosowanego do eksploatacji w warunkach zewnętrznych zmniejsza ryzyko porażenia prądem.
- ▶ **Jeśli użycie elektronarzędzia w wilgotnym środowisku jest nieuniknione, należy stosować wyłącznik różnicowo-prądowy.** Stosowanie wyłącznika różnicowo-prądowego zmniejsza ryzyko porażenia prądem.

Bezpieczeństwo osób

- ▶ **Przystępując do pracy przy użyciu elektronarzędzi należy zachować ostrożność i rozwagę. Nie używać elektronarzędzia będąc zmęczonym lub znajdując się pod wpływem narkotyków, alkoholu lub lekarstw.** Chwila nieuwagi podczas eksploatacji elektronarzędzia może prowadzić do poważnych obrażeń ciała.
- ▶ **Należy nosić osobiste wyposażenie ochronne i zakładać okulary ochronne.** Noszenie osobistego wyposażenia ochronnego, takiego jak maska przeciwpyłowa, antypoślizgowe obuwie robocze, kask ochronny lub ochraniacze słuchu, w zależności od rodzaju i użytkowania elektronarzędzia, zmniejsza ryzyko obrażeń ciała.
- ▶ **Unikać niezamierzonego uruchomienia elektronarzędzia. Przed podłączeniem elektronarzędzia do sieci elektrycznej i/lub założeniem akumulatora na urządzenie oraz wzięciem urządzenia do ręki lub przeniesieniem go, należy upewnić się, że jest wyłączone.** Jeśli podczas przenoszenia elektronarzędzia naciskany jest przełącznik lub podczas podłączania do sieci przełącznik jest wciśnięty, można spowodować wypadek.
- ▶ **Przed włączeniem elektronarzędzia usunąć narzędzia nastawcze oraz klucze.** Narzędzia lub klucze, które znajdują się w ruchomych częściach urządzenia, mogą prowadzić do obrażeń ciała.
- ▶ **Unikać niewygodnej pozycji ciała. Należy przyjąć bezpieczną pozycję i zawsze utrzymywać równowagę.** Dzięki temu możliwa jest lepsza kontrola elektronarzędzia w nieprzewidzianych sytuacjach.
- ▶ **Należy nosić odpowiednią odzież. Nie nosić obszernej odzieży ani biżuterii. Nie zbliżać włosów, odzieży ani rękawic do ruchomych części urządzenia.** Obszerna odzież, biżuteria lub długie włosy mogą zostać wciągnięte przez ruchome części urządzenia.
- ▶ **Jeśli możliwe jest zamontowanie urządzeń odsysających lub wyłapujących, upewnić się, czy są one właściwie podłączone i prawidłowo użytkowane.** Stosowanie urządzeń odsysających zmniejsza zagrożenie spowodowane rozprzestrzenianiem się pyłów.
- ▶ **Nie należy lekceważyć potencjalnego zagrożenia ani wskazówek dot. bezpiecznej eksploatacji elektronarzędzi, nawet w przypadku dużego doświadczenia w zakresie obsługi elektronarzędzia.** Nieuważne obchodzenie się z urządzeniem może w ułamku sekundy doprowadzić do poważnych obrażeń.

Zastosowanie i obchodzenie się z elektronarzędziem

- ▶ **Nie przeciążać urządzenia. Elektronarzędzia należy używać do prac, do których jest przeznaczone.** Odpowiednim elektronarzędziem pracuje się lepiej i bezpieczniej w podanym zakresie mocy.
- ▶ **Nie używać elektronarzędzia, którego przełącznik jest uszkodzony.** Elektronarzędzie, którego nie można włączyć lub wyłączyć, stanowi zagrożenie i bezwzględnie należy je naprawić.
- ▶ **Przed przystąpieniem do nastawy urządzenia, wymiany osprzętu lub odłożeniem urządzenia należy wyciągnąć wtyczkę z gniazda i/lub wyjąć akumulator z urządzenia.** Ten środek ostrożności zapobiega niezamierzonemu włączeniu elektronarzędzia.
- ▶ **Nieużywane elektronarzędzia należy przechowywać w miejscu niedostępnym dla dzieci. Nie pozwalać na użytkowanie urządzenia osobom, które nie zapoznały się z jego obsługą i działaniem lub nie przeczytały tych wskazówek.** Elektronarzędzia stanowią zagrożenie, jeśli używane są przez osoby niedoświadczone.
- ▶ **Należy starannie konserwować elektronarzędzia i osprzęt. Kontrolować, czy ruchome części funkcjonują bez zarzutu i nie są zablokowane, czy części nie są popękane ani uszkodzone w takim stopniu, że mogłyby to mieć negatywny wpływ na prawidłowe funkcjonowanie elektronarzędzia. Przed przystąpieniem do eksploatacji urządzenia należy zlecić naprawę uszkodzonych części.** Przyczyną wielu wypadków jest niewłaściwa konserwacja elektronarzędzi.
- ▶ **Należy zadbać o to, aby narzędzia tnące były ostre i czyste.** Utrzymywane w dobrym stanie narzędzia tnące z ostrymi krawędziami tnącymi rzadziej zakleszczają się i łatwiej się je prowadzi.
- ▶ **Elektronarzędzia, osprzęt, narzędzi roboczych itp. należy używać zgodnie z niniejszymi wskazówkami. Przy tym należy uwzględnić warunki pracy i rodzaj wykonywanych czynności.** Używanie elektronarzędzi do prac niezgodnych z przeznaczeniem, może prowadzić do niebezpiecznych sytuacji.
- ▶ **Dopilnować, aby uchwyty oraz ich powierzchnie były zawsze suche i czyste. Nie mogą one być zanieczyszczone smarem lub olejem.** Śliskie uchwyty i powierzchnie uniemożliwiają bezpieczną obsługę i kontrolę elektronarzędzia w nieprzewidzianych sytuacjach.



Serwis

- ▶ **Naprawę urządzenia zlecać wyłącznie wykwalifikowanemu personelowi, stosującemu tylko oryginalne części zamienne.** Gwarantuje to zachowanie bezpieczeństwa elektronarzędzia.

2.2 Wskazówki dotyczące bezpiecznej eksploatacji wiertarek

Wskazówki dotyczące bezpieczeństwa podczas wykonywania wszelkich prac

- ▶ **Podczas wiercenia udarowego nosić ochraniacze słuchu.** Hałas może prowadzić do utraty słuchu.
- ▶ **Należy używać dodatkowego uchwytu.** Utrata kontroli nad narzędziem może prowadzić do obrażeń ciała.
- ▶ **Podczas wykonywania prac, w trakcie których elektronarzędzie lub śruby mogą natrafić na ukryte przewody elektryczne lub własny przewód przyłączeniowy, trzymać urządzenie za izolowane uchwyty.** Kontakt z przewodem elektrycznym może doprowadzić do przeniesienia napięcia na metalowe elementy urządzenia i spowodować porażenie prądem.

Wskazówki bezpieczeństwa podczas prac z długimi wiertłami

- ▶ **Pod żadnym pozorem nie należy pracować z większą prędkością obrotową, niż maksymalna dopuszczalna prędkość obrotowa wiertła.** Przy wyższych prędkościach obrotowych wiertło może się lekko wyginać, jeżeli obraca się poza obrabianym elementem i może prowadzić do obrażeń ciała.
- ▶ **Wiercenie należy zawsze zaczynać na niższej prędkości obrotowej i dopiero w momencie, gdy wiertło styka się już z obrabianym elementem.** Przy wyższych prędkościach obrotowych wiertło może się lekko wyginać, jeżeli obraca się poza obrabianym elementem i może prowadzić do obrażeń ciała.
- ▶ **Nie wywierać nadmiernego nacisku na wiertło i wywierać go wyłącznie w kierunku wzdłużnym do wiertła.** Wiertła mogą się wygiąć i złamać, co może doprowadzić do utraty kontroli nad urządzeniem i spowodować obrażenia ciała.

2.3 Dodatkowe wskazówki dotyczące bezpieczeństwa

Bezpieczeństwo osób

- ▶ Używać wyłącznie produktu i elementów wyposażenia, które są w dobrym stanie technicznym.
- ▶ Nie dokonywać żadnych modyfikacji ani zmian w produkcie i elementach wyposażenia.
- ▶ Urządzenie zawsze trzymać oburącz za przewidziane do tego celu uchwyty. Uchwyty muszą być suche, czyste oraz wolne od oleju i smaru.
- ▶ Podczas pracy przewód sieciowy i przedłużacz prowadzić zawsze od urządzenia ku tyłowi. Dzięki temu można uniknąć potknięcia się o przewód podczas pracy.
- ▶ Robić przerwy oraz wykonywać ćwiczenia poprawiające ukrwienie palców. Dłuższa praca i występujące w jej trakcie silne wibracje mogą być przyczyną zaburzeń w naczyniach krwionośnych lub systemie nerwowym palców, dłoni lub nadgarstków.
- ▶ Niebezpieczeństwo odniesienia obrażeń na skutek upadku narzędzia i/lub wyposażenia. Przed rozpoczęciem pracy skontrolować prawidłowe zamocowanie wyposażenia.
- ▶ Podczas pracy przy użyciu tego produktu należy nosić okulary ochronne, hełm ochronny oraz ochraniacze słuchu.
- ▶ Szczeliny wentylacyjne muszą być zawsze odsłonięte. Niebezpieczeństwo poparzenia przez szczeliny wentylacyjne!
- ▶ Pył, tworzący się podczas szlifowania, wygładzania, cięcia i wiercenia, może zawierać szkodliwe związki chemiczne. Przykładowo: ów lub farby na bazie ołowiu; cegła, beton i pozostałe produkty do stawiania murów, kamień naturalny i pozostałe produkty krzemionkowe; wybrane gatunki drewna, takie jak dąb, buk i drewno poddane obróbce chemicznej; azbest lub materiały zawierające azbest. Należy określić stopień narażenia operatora i osób postronnych według klasy zagrożenia związanego z obrabianym materiałem. Należy podjąć niezbędne środki, aby utrzymać narażenie na bezpiecznym poziomie, np. stosować system odpylania lub odpowiednią ochronę dróg oddechowych. Ogólne środki mające na celu zmniejszenie narażenia obejmują:
 - ▶ praca w dobrze wentylowanym obszarze,
 - ▶ unikanie dłuższego czasu przebywania w pyłe,
 - ▶ odprowadzanie pyłu z dala od twarzy i ciała,
 - ▶ Noszenie odzieży ochronnej i mycie narażonych miejsc wodą z mydłem.
- ▶ Urządzenie nie może być używane przez osoby słabe fizycznie bez uprzedniego pouczenia. Urządzenie należy trzymać z dala od dzieci.
- ▶ Należy pouczyć dzieci, że nie wolno bawić się produktem.



Bezpieczeństwo elektryczne

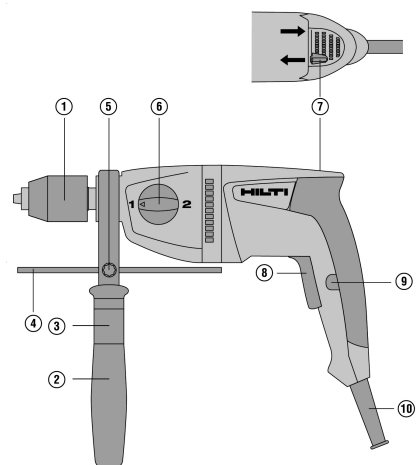
- ▶ Regularnie kontrolować przewód zasilający produktu i – w razie stwierdzenia jego uszkodzenia – oddać do naprawy wykwalifikowanemu fachowcowi. Jeśli uszkodzony jest przewód przyłączeniowy elektronarzędzia, należy go wymienić na specjalny i dopuszczony do użytku przewód przyłączeniowy, dostępny w serwisie. Regularnie kontrolować przedłużacze i w razie uszkodzenia wymienić je na nowe. Jeśli podczas pracy uszkodzony zostanie przewód zasilający lub przedłużacz, nie wolno ich dotykać. Wyciągnąć wtyczkę sieciową z gniazda. Uszkodzone przewody przyłączeniowe oraz przedłużacze mogą stwarzać ryzyko porażenia prądem.
- ▶ Przed rozpoczęciem pracy należy skontrolować stanowisko i obszar roboczy pod względem występowania ukrytych przewodów elektrycznych, gazowych i rur wodociągowych. Zewnętrzne metalowe części urządzenia mogą spowodować porażenie prądem lub eksplozję, jeśli dojdzie do uszkodzenia przewodu elektrycznego albo rury gazociągowej lub wodociągowej.
- ▶ W przypadku przerwy w zasilaniu wyłączyć elektronarzędzie i wyciągnąć wtyczkę z gniazda, aby uniknąć niezamierzonego uruchomienia podczas ponownego doprowadzenia napięcia.
- ▶ W razie częstego wykonywania prac z użyciem materiałów przewodzących zabrudzone urządzenia należy regularnie przekazywać do kontroli w serwisie **Hilti**. Osadzający się na powierzchni urządzenia pył, w szczególności z materiałów przewodzących, jak również wilgoć, mogą przy niekorzystnych warunkach prowadzić do porażenia prądem elektrycznym.

Prawidłowe obchodzenie się z elektronarzędziami

- ▶ Zabezpieczyć obrabiany przedmiot. Zabezpieczenie obrabianego przedmiotu za pomocą zacisków lub imadła jest bezpieczniejsze niż przytrzymanie dłonią.
- ▶ Do wymiany osprzętu zakładać rękawice ochronne, ponieważ wskutek eksploatacji osprzęt się nagrzewa.

3 Opis

3.1 Ogólna budowa urządzenia



- ① Uchwyt wiertarski (szybkozaciskowy uchwyt wiertarski lub uchwyt wiertarski z wiertłem zębatym)
- ② Uchwyt boczny
- ③ Tuleja
- ④ Ogranicznik głębokości
- ⑤ Śruba nastawcza ogranicznika głębokości
- ⑥ Przełącznik wyboru funkcji
- ⑦ Przełącznik biegu w prawo/lewo
- ⑧ Włacznik (z elektroniczną regulacją obrotów)
- ⑨ Przycisk blokujący do pracy ciągłej
- ⑩ Przewód zasilający

3.2 Użytkowanie zgodne z przeznaczeniem

Produkt jest prowadzoną ręcznie, zasilaną napięciem sieciowym wiertarką udarową. Wiertarka udarowa jest przeznaczona do wiercenia udarowego, wiercenia oraz wkręcania, a w przypadku spełnienia określonych warunków również do mieszania.

3.3 Możliwe nieprawidłowości w eksploatacji

- Ten produkt nie nadaje się do obróbki materiałów szkodliwych dla zdrowia.
- Ten produkt nie nadaje się do pracy w wilgotnym otoczeniu.



3.4 Zakres dostawy

Wiertarka udarowa, uchwyt boczny, ogranicznik głębokości, klucz wiertarski, pierścień przeciwpływały, instrukcja obsługi

Inne produkty systemowe zatwierdzone dla produktu można znaleźć w **Hilti Store** lub na stronie: www.hilti.group

3.5 Zastosowanie z udarem

Zastosowanie z udarem	Typ narzędzia	Wymiary 1. bieg/2. bieg	Wymiary przy wierceniu udarowym
Wiercenie udarowe w murze	Wiertła z chwytem cylindrycznym z ostrzem z węglików spiekanych	—	≤ 16 mm

3.6 Wiercenie bez udaru

Zastosowanie	Typ narzędzia	Wymiary 1. bieg	Wymiary 2. bieg
Wiercenie w metalu	Wiertła z chwytem cylindrycznym	≤ 13 mm	1,5 mm ... 8 mm
	Wiertła z odsadzeniem (stepbit)	≤ 35 mm	≤ 8 mm
Wiercenie w drewnie	Wiertła spiralne	≤ 30 mm	≤ 30 mm
	Wiertła stolarskie	≤ 45 mm	≤ 40 mm
	Wiertła koronowe	≤ 80 mm	≤ 40 mm
	Wiertło kręte	≤ 30 mm	—
	Frez walcowy płaski (nie tnący)	≤ 40 mm	≤ 40 mm
Mieszanie farby dyspersyjnej, płynnej zaprawy cementowej, kleju do płytek, gipsu za pomocą narzędzia mieszającego	TE-MP 80	Na 1. biegu zalecane	—
	TE-MP 110	Na 1. biegu zalecane	—

4 Dane techniczne



Napięcie znamionowe, prąd znamionowy, częstotliwość i/lub znamionowy pobór mocy zamieszczone na tabliczce znamionowej zgodnie z wymaganiami przepisów krajowych.

W przypadku podłączenia urządzenia do prądnicy lub transformatora ich moc wtórna musi być przynajmniej dwa razy większa od podanego na tabliczce znamionowej znamionowego poboru mocy urządzenia. Napięcie robocze transformatora lub prądnicy musi przez cały czas mieścić się w granicach od +5% do -15% napięcia znamionowego urządzenia.

	UH 700
Generacja produktu	01
Ciężar zgodny z procedurą EPTA 01	2,6 kg
Prędkość obrotowa na 1. biegu	900 obr./min
Prędkość obrotowa na 2. biegu	2 500 obr./min
Maksymalny moment obrotowy na 1 biegu	80 Nm
Maksymalny moment obrotowy na 2 biegu	29 Nm
Liczba udarów	40 000 Nm



	UH 700
Średnica uchwytu narzędziowego	1,5 mm ... 13 mm
Moment dociągający przy wymianie uchwytu wiertarskiego	120 Nm

4.1 Informacja o hałasie i wartości drgań

Podane w niniejszej instrukcji wartości ciśnienia akustycznego oraz drgań zostały zmierzone zgodnie z normatywną metodą pomiarową i mogą być stosowane do porównywania elektronarzędzi. Można je również stosować do tymczasowego oszacowania ekspozycji.

Podane dane dotyczą głównych zastosowań elektronarzędzia. Jeśli elektronarzędzie zostanie zastosowane do innych prac, z innymi narzędziami roboczymi lub nie będzie odpowiednio konserwowane, wówczas dane mogą odbiegać od podanych. Może to prowadzić do znacznego zwiększenia ekspozycji przez cały czas eksploatacji.

Aby dokładnie określić ekspozycję, należy uwzględnić czas, w którym urządzenie jest włączone lub gdy jest włączone, ale nieużywane. Może to prowadzić do znacznego zmniejszenia ekspozycji przez cały czas eksploatacji.

W celu ochrony użytkownika przed działaniem hałasu oraz/lub drgań należy zastosować dodatkowe środki bezpieczeństwa, np.: konserwacja elektronarzędzi i narzędzi roboczych, rozgrzanie dłoni, właściwa organizacja pracy.



Szczegółowe informacje na temat zastosowanych tu wersji norm **EN 62841** można znaleźć na obrazie deklaracji zgodności 119.

Wartości emisji hałasu

	UH 700
Poziom mocy akustycznej (L_{WA})	110 dB(A)
Nieoznaczoność (K_{WA})	5 dB(A)
Poziom emisji ciśnienia akustycznego (L_{pA})	102 dB(A)
Nieoznaczoność (K_{pA})	5 dB(A)

Łączna wartość drgań

	UH 700
Wiercenie udarowe w betonie ($a_{h,IB}$)	14,2 m/s ²
Wiercenie w metalu ($a_{h,D}$)	4 m/s ²
Nieoznaczoność (K)	1,5 m/s ²

5 Stosowanie przedłużaczy



OSTRZEŻENIE

Zagrożenie w wyniku uszkodzonych przewodów elektrycznych! Jeśli podczas pracy uszkodzony zostanie przewód zasilający lub przedłużacz, nie wolno ich dotykać. Wyciągnąć wtyczkę sieciową z gniazda.

► Regularnie kontrolować przewód zasilania urządzenia i – w razie stwierdzenia jego uszkodzenia – oddać do naprawy wykwalifikowanemu fachowcowi.

- Stosować wyłącznie przedłużacze przeznaczone dla danego zakresu roboczego o wystarczającym przekroju żył. W przeciwnym razie może dojść do spadku mocy urządzenia i przegrzania przewodu.
- Regularnie sprawdzać, czy przedłużacz nie jest uszkodzony.
- Wymieniać uszkodzone przewody przedłużające.
- Na wolnym powietrzu stosować wyłącznie przewidziane do tego celu i odpowiednio oznaczone przewody przedłużające.



Zalecane minimalne przekroje i maksymalne długości przewodów znajdują się na końcu niniejszej dokumentacji jako kod QR.



6 Przygotowanie do pracy

OSTROŻNIE

Niebezpieczeństwo obrażeń ciała! Niezamierzone włączenie produktu.

- ▶ Przed przystąpieniem do nastawiania urządzenia lub wymiany osprzętu, wyciągnąć wtyczkę z gniazda.

Należy przestrzegać wskazówek dotyczących bezpieczeństwa oraz ostrzeżeń zawartych w niniejszej dokumentacji i podanych na produkcie.

6.1 Montaż i regulacja uchwyty bocznego

1. Obrócić uchwyt wokół własnej osi, aby poluzować mocowanie (obejmę zaciskową) uchwyty bocznego.



Należy upewnić się, że tuleja jest zamontowana w uchwycie bocznym.

2. Wsunąć mocowanie (obejmę zaciskową) przez uchwyt narzędziowy w przewidziany do tego celu rowek.
3. Ustawić uchwyt boczny w żądanym położeniu, zgodnie z pozycją zapadek.



Zwrócić uwagę na to, aby żebra obejmę zaciskowej zaskoczyły w rowki na szyjce przekładni.

W przeciwnym razie momenty obrotowe nie mogą zostać wychwycone przez uchwyt boczny.

Jeśli uchwyt boczny przesuwa się po zablokowaniu w podłożu, należy sprawdzić połączenie kształtowe/uźbrowanie na szyjce przekładni.

4. Obrócić uchwyt wokół własnej osi, aby napiąć mocowanie (obejmę zaciskową) uchwyty bocznego.

6.2 Montaż i regulacja ogranicznika głębokości

1. Poluzować śrubę nastawczą.
2. Wsunąć ogranicznik głębokości w przewidziany do tego celu otwór.
3. Ustawić ogranicznik głębokości na żądaną głębokość wiercenia.
4. Mocno dokręcić śrubę nastawczą.

6.3 Odsysanie pyłu (TE DRS-S)

- ▶ Zamontować system odsysania.



Na ograniczniku głębokości można zamocować system odsysania pyłu. Zwierciny odsysane są za pomocą odkurzacza. Dodatkowe objaśnienia dotyczące obsługi i stosowania systemu odsysania pyłu są dostępne w osobnej instrukcji obsługi urządzenia TE DRS-S.

6.4 Demontaż uchwyty szybkozaciskowego

1. Ustawić klucz widelkowy SW 17 na przewidzianej do tego celu powierzchni wrzeciona urządzenia.
2. Ustawić klucz widelkowy SW 19 w gnieździe imbusowym uchwyty szybkozaciskowego.
3. Za pomocą klucza widelkowego SW 19 obracać w kierunku przeciwnym do ruchu wskazówek zegara.
 - ▶ Uchwyt szybkozaciskowy wykręcany jest z wrzeciona urządzenia.

6.5 Montaż uchwyty szybkozaciskowego

1. Uchwyt szybkozaciskowy przykręcić ręcznie do oporu do wrzeciona urządzenia.
2. Ustawić klucz widelkowy SW 17 na przewidzianej do tego celu powierzchni wrzeciona urządzenia.
3. Ustawić klucz widelkowy SW 19 w gnieździe imbusowym uchwyty szybkozaciskowego.
4. Dokręcić uchwyt szybkozaciskowy.

Dane techniczne

Moment dociągający przy wymianie uchwyty wiertarskiego	120 Nm
--------------------------------------------------------	--------

6.6 Demontaż uchwyty wiertarskiego z wieńcem zębatym

1. Włożyć trzpień imbusowy w uchwyt wiertarski z wieńcem zębatym.
2. Zacisnąć trzpień imbusowy za pomocą klucza wiertarskiego.
3. Ustawić klucz widelkowy SW 17 na przewidzianej do tego celu powierzchni wrzeciona urządzenia.



4. Przyłożyć odpowiedni klucz widelkowy do trzpienia imbusowego.
5. Obrócić klucz widelkowy w kierunku przeciwnym do ruchu wskazówek zegara.
 - ▶ Uchwyt wiertarski z wieńcem zębatym jest wykręcany z wrzeciona urządzenia.

6.7 Montaż uchwyty wiertarskiego z wieńcem zębatym

1. Włożyć trzpień imbusowy w uchwyt wiertarski z wieńcem zębatym.
2. Zaciśnąć trzpień imbusowy za pomocą klucza wiertarskiego.
3. Uchwyt wiertarski z wieńcem zębatym przykręcić ręcznie do oporu do wrzeciona urządzenia.
4. Ustawić klucz widelkowy SW 17 na przewidzianej do tego celu powierzchni wrzeciona urządzenia.
5. Przyłożyć odpowiedni klucz do trzpienia imbusowego.
6. Dociągnąć uchwyt wiertarski z wieńcem zębatym.

Dane techniczne

Moment dociągający przy wymianie uchwyty wiertarskiego	120 Nm
--------------------------------------------------------	--------

6.8 Wymywanie narzędzia z szybkozaciskowego uchwyty wiertarskiego 7

1. Obróć tuleję blokującą uchwyty szybkozaciskowego w kierunku przeciwnym do ruchu wskazówek zegara.



Blokada zwolni się automatycznie ze słyszalnym kliknięciem.

2. Obracać tuleję, do momentu uwolnienia narzędzia.

6.9 Mocowanie narzędzia roboczego w uchwycie szybkozaciskowym 8

1. Otworzyć uchwyt szybkozaciskowy, tak aby można było włożyć trzon narzędzia.
2. Zamocować narzędzie, obracając tuleję w kierunku zgodnym z ruchem wskazówek zegara, aż uchwyt szybkozaciskowy zostanie automatycznie zatrzaśnięty.
 - ▶ Zatrzaśnięcie jest wyraźnie słyszalne - towarzyszy mu wielokrotne kliknięcie.

6.10 Mocowanie narzędzia w uchwycie z wieńcem zębatym 9

1. Otworzyć uchwyt wiertarski z wieńcem zębatym tak, aby możliwe było włożenie trzonu narzędzia.
2. Zamocować narzędzie.
3. Zamknąć uchwyt wiertarski z wieńcem zębatym, obracając pierścień wieńca zębatego.
4. Włożyć klucz wiertarski w otwór na uchwycie wiertarskim z wieńcem zębatym.
5. Aby zablokować narzędzie, obrócić klucz wiertarski w kierunku zgodnym z ruchem wskazówek zegara.
6. Wyjąć klucz wiertarski.

6.11 Wymywanie narzędzia z uchwyty wiertarskiego z wieńcem zębatym 10

1. Włożyć klucz wiertarski w otwór na uchwycie wiertarskim z wieńcem zębatym.
2. W celu otwarcia obracać klucz wiertarski w kierunku przeciwnym do ruchu wskazówek zegara.
3. Wyjąć narzędzie.
4. Wyjąć klucz wiertarski.

7 Obsługa



OSTRZEŻENIE

Zagrożenie w wyniku uszkodzonych przewodów elektrycznych! Jeśli przewód zasilający lub przedłużacz ulegną uszkodzeniu podczas pracy, należy niezwłocznie odłączyć urządzenie i przewód od sieci. Nie należy dotykać uszkodzonej części!

- ▶ Należy regularnie kontrolować wszystkie przyłącza. Należy wymieniać uszkodzone przedłużacze. Uszkodzone przewody zasilające powinien wymieniać tylko wykwalifikowany specjalista.

Zasadniczo zaleca się stosowanie wyłącznika różnicowo-prądowego (RCD) o maksymalnym prądzie wyzwoleń 30 mA.



7.1 Włączanie/wyłączanie trybu pracy ciągłej

1. Nacisnąć przełącznik i przytrzymać.
2. Nacisnąć i przytrzymać przycisk blokujący.
3. Puścić włącznik.
4. Puścić przycisk blokujący.
5. W celu wyłączenia trybu pracy ciągłej, nacisnąć przełącznik, a następnie zwolnić.

7.2 Włącznik (z elektroniczną regulacją obrotów)

W zależności od głębokości wciśnięcia włącznika możliwe jest bezstopniowe ustawianie prędkości obrotowej, aż do uzyskania maksymalnej prędkości obrotowej.

7.3 Ustawianie prawych/lewych obrotów

OSTROŻNIE

Niebezpieczeństwo uszkodzenia Uruchomienie podczas eksploatacji może prowadzić do uszkodzenia przekładni.

- ▶ W trakcie pracy nie wolno uruchamiać przełącznika biegu w prawo/lewo.
- ▶ Ustawić przełącznik prawych/lewych obrotów na żądany kierunek obrotów.

7.4 Wiercenie z udarem

- ▶ Ustawić przełącznik wyboru funkcji na wiercenie udarowe: .



W razie konieczności należy przy tym nieznacznie obrócić wrzeciono.

7.5 Wiercenie 1 i 2 bieg

- ▶ Ustawić przełącznik wyboru funkcji na pozycję 1 „Wiercenie pierwszy bieg” lub na pozycję 2 „Wiercenie drugi bieg”.



W razie konieczności należy przy tym nieznacznie obrócić wrzeciono.

7.6 Mieszanie

- ▶ Ustawić przełącznik wyboru funkcji na pozycję 1 „Wiercenie pierwszy bieg”.



W razie konieczności należy przy tym nieznacznie obrócić wrzeciono.

7.7 Wkręcanie

1. Ustawić przełącznik prawych/lewych obrotów na żądany kierunek obrotów.
2. Ustawić przełącznik wyboru funkcji na pozycję 1 „Wiercenie pierwszy bieg” lub na pozycję 2 „Wiercenie drugi bieg”.



W razie konieczności należy przy tym nieznacznie obrócić wrzeciono.

8 Konserwacja i utrzymanie urządzenia

OSTRZEŻENIE

Zagrożenie porażeniem elektrycznym! Przeprowadzanie konserwacji i prac związanych z utrzymaniem urządzenia z włożoną do gniazda wtyczką mogą prowadzić do ciężkich obrażeń i poparzenia.

- ▶ Przed przystąpieniem do wszelkich czynności konserwacyjnych urządzenia należy zawsze wyciągnąć wtyczkę z gniazda!



Konserwacja

- Ostrożnie usunąć przywierające zanieczyszczenia.
- Ostrożnie wyczyścić szczeliny wentylacyjne suchą, miękką szczotką, jeżeli są.
- Obudowę czyścić tylko lekko zwilżoną ściereczką. Nie stosować środków pielęgnacyjnych zawierających silikon, ponieważ mogą one uszkodzić elementy z tworzyw sztucznych.

Utrzymanie urządzenia we właściwym stanie technicznym

OSTRZEŻENIE

Niebezpieczeństwo porażenia prądem! Niefachowe wykonywanie napraw podzespołów elektrycznych może prowadzić do ciężkich obrażeń ciała i oparzeń.

- ▶ Naprawy elementów elektrycznych mogą być wykonywane wyłącznie przez wykwalifikowanych elektryków.
- Regularnie kontrolować wszystkie widoczne elementy pod względem uszkodzeń a elementy obsługi pod względem prawidłowego działania.
- W razie uszkodzeń i/lub zakłóceń w funkcjonowaniu, nie używać produktu. Niezwłocznie oddać produkt do naprawy w serwisie **Hilti**.
- Po zakończeniu prac konserwacyjnych założyć wszystkie mechanizmy zabezpieczające i skontrolować ich prawidłowe działanie.



W celu bezpiecznej pracy stosować wyłącznie oryginalne części zamienne, materiały eksploatacyjne i wyposażenie. Dopuszczone przez **Hilti** części zamienne, materiały eksploatacyjne i wyposażenie produktu są dostępne w lokalnym centrum **Hilti Store** oraz na: www.hilti.group

9 Transport i przechowywanie

Transport

- ▶ Nie transportować produktu z zamontowanym narzędziem.
- ▶ Uważać na bezpieczne trzymanie podczas transportu.
- ▶ Po każdym przenoszeniu należy skontrolować wszystkie widoczne elementy pod kątem uszkodzeń, a elementy obsługi pod względem prawidłowego działania.

Przechowywanie

- ▶ Przed przechowywaniem produktu należy zawsze wyciągnąć wtyczkę z gniazda.
- ▶ Przechowywać produkt w suchym miejscu, niedostępnym dla dzieci oraz innych niepowołanych osób.
- ▶ Po każdym przechowywaniu należy skontrolować wszystkie widoczne elementy pod kątem uszkodzeń, a elementy obsługi pod względem prawidłowego działania.

10 Usuwanie usterek

Awaria	Możliwa przyczyna	Rozwiązanie
Produkt nie uruchamia się.	Przerwane zasilanie prądem sieciowym	▶ Podłączyć inne urządzenie do sieci elektrycznej i sprawdzić, czy działa.
	Niesprawny przewód sieciowy lub wtyczka.	▶ Przekazać wykwalifikowanemu elektrykowi do sprawdzenia i ewentualnej naprawy.
	Błąd elektroniki	▶ Przekazać wykwalifikowanemu elektrykowi do sprawdzenia i ewentualnej naprawy.
Produkt nie ma pełnej mocy.	Przedłużacz o niewystarczającym przekroju.	▶ Zastosować przedłużacz o wystarczającym przekroju.
	Nie do końca wciśnięty przełącznik urządzenia.	▶ Wcisnąć przełącznik do oporu.
Wiertło nie wierci.	Produkt jest przełączony na obroty w lewo.	▶ Przełączyć produkt na obroty w prawo.
	Wiertło jest stępione lub uszkodzone.	▶ Oszlifować wiertło lub wymienić je.



Awaria	Możliwa przyczyna	Rozwiązanie
Wiertło nie obraca się.	Uchwyt wiertarski nie jest dokręcony.	► Dokręć uchwyt wiertarski.

11 Utylizacja

Urządzenia Hilti wykonane zostały w znacznej mierze z materiałów nadających się do powtórnego wykorzystania. Warunkiem recyklingu jest prawidłowa segregacja materiałów. W wielu krajach firma Hilti przyjmuje zużyte urządzenia w celu ponownego wykorzystania. Pytać należy w punkcie serwisowym Hilti lub doradcy handlowego.



- Nie wyrzucać elektronarzędzi, urządzeń elektronicznych i akumulatorów wraz z odpadami komunalnymi!

12 Gwarancja producenta na urządzenia

- W razie pytań dotyczących warunków gwarancji należy skontaktować się z lokalnym przedstawicielem Hilti.

13 Dalsze informacje

Dalsze informacje dotyczące obsługi, technologii, środowiska i recyklingu znajdują się pod poniższym linkiem: qr.hilti.com/manual/?id=273761

Ten link znajduje się również na końcu instrukcji obsługi w formie kodu QR.

Originele handleiding

1 Informatie over de handleiding

1.1 Bij deze handleiding

- **Waarschuwing!** Zorg, voordat u het product gebruikt, dat u de bij het product meegeleverde handleiding incl. de aanwijzingen, veiligheidsinstructies en waarschuwingsaanwijzingen, afbeeldingen en specificaties gelezen en begrepen hebt. Maakt u zich met name met alle aanwijzingen, veiligheidsinstructies en waarschuwingsaanwijzingen, afbeeldingen, specificaties en bestanddelen en functies vertrouwd. Als u dit niet doet, bestaat het risico op een elektrische schok, brand en/of ernstig letsel. Bewaar de handleiding inclusief alle aanwijzingen, veiligheidsinstructies en waarschuwingsaanwijzingen voor later gebruik.
- producten zijn bestemd voor de professionele gebruiker en mogen alleen door geautoriseerd, vakkundig geschoold personeel bediend, onderhouden en gerepareerd worden. Dit personeel moet speciaal op de hoogte zijn gesteld van de mogelijke gevaren. Het product en zijn hulpmiddelen kunnen gevaar opleveren als ze door ongeschoolde personen op ondeskundige wijze of niet volgens de voorschriften worden gebruikt.
- De meegeleverde handleiding komt overeen met de actuele stand van de techniek op het tijdstip op het moment van druk. De actuele versie vindt u altijd online op de Hilti productpagina. Volg hiervoor de link of de QR-code in deze handleiding, gemarkeerd met het symbool .
- Geef het product alleen met deze handleiding aan andere personen door.

1.2 Verklaring van de tekens

1.2.1 Waarschuwingsaanwijzingen

Waarschuwingsaanwijzingen waarschuwen voor gevaren bij de omgang met het product. De volgende signaalwoorden worden gebruikt:



GEVAAR

GEVAAR !

- Voor een direct dreigend gevaar dat tot ernstig letsel of tot de dood leidt.



273761

Nederlands

83

WAARSCHUWING

WAARSCHUWING !

► Voor een mogelijke gevaar dat tot ernstig letsel of tot de dood kan leiden.

ATTENTIE

ATTENTIE !

► Voor een eventueel gevaarlijke situatie die tot letsel of tot materiële schade kan leiden.

1.2.2 Symbolen in de handleiding

De volgende symbolen worden in deze handleiding gebruikt:

	Handleiding in acht nemen
	Gebruikstips en andere nuttige informatie
	Omgang met recyclebare materialen
	Elektrisch gereedschap en accu's niet met het huisvuil meegeven

1.2.3 Symbolen in afbeeldingen

De volgende symbolen worden in afbeeldingen gebruikt:

2	Deze cijfers verwijzen naar de betreffende afbeelding aan het begin van deze handleiding.
3	De nummering in afbeeldingen duidt op belangrijke arbeidsstappen of onderdelen die belangrijk zijn voor arbeidsstappen. In de tekst van worden deze arbeidsstappen of onderdelen met overeenkomstige nummers geaccentueerd, bijv. (3) .
11	Positienummers worden gebruikt in de afbeelding Overzicht en verwijzen naar de nummers van de legenda in het hoofdstuk Productoverzicht .
	Dit teken vraagt om uw bijzondere aandacht bij de omgang met het product.

1.3 Productafhankelijke symbolen

1.3.1 Symbolen op het product

De volgende symbolen kunnen op het product worden gebruikt:

	Veiligheidshelm dragen
	Veiligheidsbril dragen
	Licht stofmasker dragen
	Gehoorbescherming dragen
	Werkhandschoenen dragen
	Slagboren
1	Boren zonder slag 1e versnelling
2	Boren zonder slag 1e versnelling
A	Ampère
Hz	Hertz
V	Volt



W	Watt
	Wisselstroom
	Dubbel geïsoleerd
/min	Omwentelingen per minuut

2 Veiligheid

2.1 Algemene veiligheidsaanwijzingen voor elektrische gereedschappen

⚠ WAARSCHUWING Lees alle veiligheidsaanwijzingen, aanwijzingen, afbeeldingen en technische gegevens die op het apparaat aanwezig zijn. Wanneer de volgende aanwijzingen niet in acht worden genomen, kan dit een elektrische schok, brand en/of ernstig letsel tot gevolg hebben.

Bewaar alle veiligheidsinstructies en voorschriften goed.

Het in de veiligheidsvoorschriften gebruikte begrip "elektrisch gereedschap" heeft betrekking op elektrische gereedschappen met netvoeding (met aansluitkabel) en op accu-aangedreven elektrische gereedschappen (zonder aansluitkabel).

Veiligheid op de werkplek

- ▶ **Houd uw werkgebied schoon en goed verlicht.** Een rommelig of onverlicht werkgebied kan tot ongevallen leiden.
- ▶ **Werk niet met het elektrisch gereedschap in een explosieve omgeving waarin zich brandbare vloeistoffen, gassen of stoffen bevinden.** Elektrische gereedschappen veroorzaken vonken die het stof of de dampen tot ontsteking kunnen brengen.
- ▶ **Houd kinderen en andere personen tijdens het gebruik van het elektrisch gereedschap uit de buurt.** Wanneer u wordt afgeleid, kunt u de controle over het apparaat verliezen.

Elektrische veiligheid

- ▶ **De aansluitstekker van het elektrisch gereedschap moet in het stopcontact passen. De stekker mag in geen geval worden veranderd. Gebruik geen adapterstekkers in combinatie met geaarde elektrische gereedschappen.** Onveranderde stekkers en passende stopcontacten beperken het risico van een elektrische schok.
- ▶ **Voorkom contact van het lichaam met geaarde oppervlakken van bijvoorbeeld buizen, verwarmingen, fornuizen en koelkasten.** Er bestaat een verhoogd risico op een elektrische schok wanneer uw lichaam geaard is.
- ▶ **Houd het elektrisch gereedschap uit de buurt van regen en vocht.** Het binnendringen van water in het elektrische gereedschap vergroot het risico op een elektrische schok.
- ▶ **Gebruik de aansluitleiding niet voor een verkeerd doel, om het elektrisch gereedschap te dragen of op te hangen of om de stekker uit het stopcontact te trekken. Houd de aansluitleiding uit de buurt van hitte, olie, scherpe randen en bewegende delen.** Beschadigde of in de war geraakte aansluitleidingen vergroten het risico op een elektrische schok.
- ▶ **Wanneer u buitenshuis met een elektrisch apparaat werkt, dient u alleen verlengsnoeren te gebruiken die geschikt zijn voor gebruik buitenshuis.** Het gebruik van een voor gebruik buitenshuis geschikt verlengsnoer verlaagt het risico op een elektrische schok.
- ▶ **Als het gebruik van het elektrisch gereedschap in een vochtige omgeving absoluut noodzakelijk is, gebruik dan een lekstroomschakelaar.** Het gebruik van een lekstroomschakelaar verkleint het risico op stroomschokken.

Veiligheid van personen

- ▶ **Wees alert, let goed op wat u doet en ga met verstand te werk bij het gebruik van het elektrische gereedschap. Gebruik het elektrisch gereedschap niet wanneer u moe bent of onder invloed bent van drugs, alcohol of medicijnen.** Een moment van onoplettendheid tijdens het gebruik van het elektrisch gereedschap kan tot ernstig letsel leiden.
- ▶ **Draag een persoonlijke veiligheidsuitrusting en altijd een veiligheidsbril.** Het dragen van een persoonlijke veiligheidsuitrusting, zoals een stofmasker, veiligheidschoenen met anti-slip-zolen, een veiligheidshelm of gehoorbescherming, afhankelijk van de aard en het gebruik van het elektrisch gereedschap, vermindert het risico op letsel.
- ▶ **Voorkom per ongeluk inschakelen. Controleer of het elektrisch gereedschap is uitgeschakeld voordat u de stekker in het stopcontact steekt en/of de accu aanbrengt, of het gereedschap optilt**



of draagt. Wanneer u bij het dragen van het elektrisch gereedschap uw vinger aan de schakelaar hebt of wanneer u het apparaat ingeschakeld op de stroomvoorziening aansluit, kan dit tot ongevallen leiden.

- ▶ **Verwijder instelgereedschappen of moersleutels voordat u het elektrisch gereedschap inschakelt.** Instelgereedschap of een sleutel in een draaiend deel van het gereedschap kan tot letsel leiden.
- ▶ **Neem geen ongewone lichaamshouding aan. Zorg ervoor dat u stevig staat en steeds in evenwicht blijft.** Daardoor kunt u het elektrisch gereedschap in onverwachte situaties beter onder controle houden.
- ▶ **Draag geschikte werkkleding. Draag geen loshangende kleding of sieraden. Houd haren, kleding en handschoenen uit de buurt van bewegende delen.** Loshangende kleding, sieraden en lange haren kunnen door bewegende delen worden meegenomen.
- ▶ **Wanneer stofafzuig- of stofopvangvoorzieningen kunnen worden gemonteerd, dient u zich ervan te verzekeren dat deze zijn aangesloten en juist worden gebruikt.** Het gebruik van een stofafzuiging kan de gevaren door stof beperken.
- ▶ **Waak voor een foutief gevoel van veiligheid, negeer de veiligheidsregels voor elektrisch gereedschap niet, ook niet als u na veelvuldig gebruik met het elektrisch gereedschap vertrouwd bent.** Achtteloos handelen kan binnen een fractie van een seconde leiden tot ernstig letsel.

Gebruik en hantering van het elektrisch gereedschap

- ▶ **Overbelast het apparaat niet. Gebruik voor uw werkzaamheden het daarvoor bestemde elektrisch gereedschap.** Met het passende elektrisch gereedschap werkt u beter en veiliger binnen het aangegeven vermogensbereik.
- ▶ **Gebruik geen elektrisch gereedschap waarvan de schakelaar defect is.** Elektrisch gereedschap dat niet meer kan worden in- of uitgeschakeld, is gevaarlijk en moet worden gerepareerd.
- ▶ **Trek de stekker uit het stopcontact en/of verwijder de verwijderbare accu uit het apparaat voordat u het gereedschap instelt, toebehoren wisselt of het apparaat weglegt.** Deze voorzorgsmaatregel voorkomt onbedoeld starten van het elektrisch gereedschap.
- ▶ **Bewaar niet-gebruikte elektrische gereedschappen buiten bereik van kinderen. Laat geen personen het apparaat gebruiken die niet hiermee vertrouwd zijn of deze aanwijzingen niet hebben gelezen.** Elektrische gereedschappen zijn gevaarlijk wanneer deze door onervaren personen worden gebruikt.
- ▶ **Ga zorgvuldig met het elektrisch apparaat en de toebehoren om. Controleer of bewegende delen correct functioneren en niet vastklemmen en of onderdelen gebroken of zodanig beschadigd zijn dat de werking van het apparaat nadelig wordt beïnvloed. Laat beschadigde delen repareren voordat u het apparaat gebruikt.** Veel ongevallen hebben hun oorzaak in slecht onderhouden elektrische gereedschappen.
- ▶ **Houd snijgereedschappen scherp en schoon.** Zorgvuldig onderhouden snijgereedschappen met scherpe snijkanten klemmen minder snel vast en zijn gemakkelijker te geleiden.
- ▶ **Gebruik elektrisch gereedschap, toebehoren, inzetgereedschappen enz. uitsluitend conform deze aanwijzingen. Let daarbij op de arbeidsomstandigheden en de uit te voeren werkzaamheden.** Het gebruik van elektrische gereedschappen voor andere dan de voorziene toepassingen kan tot gevaarlijke situaties leiden.
- ▶ **Houd de handgrepen en de greepgedeelten droog, schoon en vrij van olie en vet.** Gladde handgrepen en greepgedeelten zorgen dat het elektrisch gereedschap in onvoorziene situaties niet veilig kan worden bediend en gecontroleerd.

Service

- ▶ **Laat het elektrisch gereedschap alleen repareren door gekwalificeerd en vakkundig personeel en alleen met originele vervangingsonderdelen.** Daarmee wordt gewaarborgd dat de veiligheid van het elektrisch gereedschap in stand blijft.

2.2 Veiligheidsinstructies voor boormachines

Veiligheidsinstructies voor alle werkzaamheden

- ▶ **Draag gehoorbescherming bij het klopboren.** De inwerking van geluid kan gehoorbeschadiging veroorzaken.
- ▶ **Gebruik de extra handgreep.** Verlies van controle kan tot lichamelijk letsel leiden.
- ▶ **Houd het elektrisch gereedschap vast aan de geïsoleerde greepgedeelten wanneer u werkzaamheden uitvoert waarbij het inzetgereedschap of de schroeven verborgen stroomleidingen of het eigen netsnoer kunnen raken.** Door het contact met een spanningvoerende leiding kunnen ook metalen delen van apparaten onder spanning komen te staan, hetgeen tot een elektrische schok kan leiden.



Veiligheidsaanwijzingen bij het gebruik van lange boren

- ▶ **Werk in geen geval met een hoger toerental dan het maximaal toegestane toerental voor de boor.** Bij hogere toerentallen kan de boor enigszins verbuigen wanneer deze zonder contact met het werkstuk vrij kan draaien, en tot verwondingen leiden.
- ▶ **Begin het boren altijd met een laag toerental zorg ervoor dat de boor hierbij met het werkstuk in contact is.** Bij hogere toerentallen kan de boor enigszins verbuigen wanneer deze zonder contact met het werkstuk vrij kan draaien, en tot verwondingen leiden.
- ▶ **Oefen geen te grote druk uit en alleen in lengterichting van de boor.** Boren kunnen verbuigen en daardoor breken of tot het verliezen van de controle en verwondingen leiden.

2.3 Aanvullende veiligheidsvoorschriften

Veiligheid van personen

- ▶ Gebruik het product en de toebehoren alleen in een technisch optimale staat.
- ▶ Voer nooit aanpassingen of veranderingen aan het product of toebehoren uit.
- ▶ Houd het product altijd met beide handen vast aan de daarvoor bestemde handgrepen. Houd de handgrepen droog, schoon en vrij van olie en vet.
- ▶ Leid het net- en het verlengsnoer tijdens het werk altijd naar achteren van het product weg. Dit vermindert het risico om over het snoer te vallen.
- ▶ Neem vaak pauzes en doe oefeningen voor een betere doorbloeding van uw vingers. Bij langdurige werkzaamheden kunnen door sterke trillingen stoornissen aan de bloedvaten of aan het zenuwstelsel van vingers, handen of polsen ontstaan.
- ▶ Gevaar voor letsel door vallend gereedschap en/of toebehoren. Controleer voor het begin van het werk of gemonteerde accessoires correct bevestigd zijn.
- ▶ Draag tijdens het gebruik van het product veiligheidsbril, veiligheidshelm en gehoorbescherming.
- ▶ Houd de ventilatiesleuven altijd vrij. Brandgevaar door afgedekte ventilatiesleuven!
- ▶ Stof, dat bij het slijpen, schuren, snijden en boren ontstaat, kan gevaarlijke chemicaliën bevatten. Enkele voorbeelden zijn: Lood of verf op loodbasis; Baksteen, beton en andere metselproducten, natuursteen en andere silicaat bevattende producten; Bepaalde houtsoorten, zoals eiken, beuken en chemisch behandeld hout; Asbest of asbesthoudend materiaal. Bepaal de blootstelling van de bediener en omstanders aan de hand van de gevaarklasse van de materialen waaraan wordt gewerkt. Neem de nodige maatregelen om de blootstelling op een veilig niveau te houden, zoals het gebruik van een stofopvangsysteem of het dragen van geschikte adembescherming. Bij de algemene maatregelen voor het verminderen van de blootstelling zijn inbegrepen:
 - ▶ Werken in een goed geventileerde omgeving,
 - ▶ Vermijden van langdurig contact met stof,
 - ▶ Stof van het gezicht en het lichaam weg leiden,
 - ▶ Dragen van beschermende kleding en wassen van blootgestelde gebieden met water en zeep.
- ▶ Het product is niet bestemd voor gebruik door zwakke personen zonder instructie. Houd het product uit de buurt van kinderen.
- ▶ Kinderen moet duidelijk worden gemaakt dat het product geen speelgoed is.

Elektrische veiligheid

- ▶ Controleer regelmatig het netsnoer van het product en laat dit in geval van beschadiging door een erkend vakman vervangen. Wanneer het netsnoer van het elektrisch gereedschap beschadigd is, dient dit door een speciaal vervaardigd en goedgekeurd netsnoer te worden vervangen. Dit kan verkregen worden bij de klantenservice. Controleer de verlengsnoeren regelmatig en vervang deze wanneer ze beschadigd zijn. Wordt het net- of verlengsnoer tijdens de werkzaamheden beschadigd, dan mag u het snoer niet aanraken. Haal de stekker uit het stopcontact. Beschadigde voedings- en verlengsnoeren houden het risico van een elektrische schok in.
- ▶ Controleer het werkgebied, voordat u begint te werken, op verdekt liggende elektrische leidingen en gas- en waterleidingen. Uitstekende metalen delen van het product kunnen een elektrische schok of een explosie veroorzaken als u een elektrische leiding, een gas- of een waterleiding beschadigt.
- ▶ Schakel het elektrisch gereedschap bij een stroomonderbreking uit en maak het netsnoer los, om onbedoeld inschakelen als de stroom weer wordt ingeschakeld te voorkomen.
- ▶ Laat vervuilde producten bij een veelvuldige bewerking van geleidend materiaal regelmatig door de **Hilti Service** controleren. Vocht of stof dat zich aan het oppervlak van het product hecht, met name van geleidend materiaal, kan onder ongunstige omstandigheden tot een elektrische schok leiden.

Gebruik en onderhoud van elektrisch gereedschap

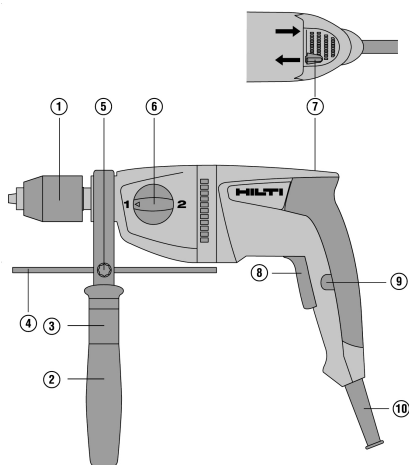
- ▶ Borg het werkstuk. Een met spanrichtingen of een bankschroef vastgezet werkstuk is veiliger dan een dat alleen met de hand is aangedraaid.



- Draag bij het wisselen van gereedschap werkhandschoenen, omdat het gereedschap heet wordt door het gebruik.

3 Beschrijving

3.1 Productoverzicht



- ① Boorkop (snelspanboorkop of tandkransboorkop)
- ② Zijhandgreep
- ③ Huls
- ④ Diepte-aanslag
- ⑤ Blokkeerbout voor diepte-aanslag
- ⑥ Functiekeuzeschakelaar
- ⑦ Rechts-/linksloopschakelaar
- ⑧ Regelschakelaar met elektronische toerentalregeling
- ⑨ Vergrendelingsknop constante werking
- ⑩ Netsnoer

3.2 Correct gebruik

Het product is een handbediende slagboormachine op netspanning. Deze is geschikt voor het slagboren, boren, schroeven en onder bepaalde voorwaarden om te roeren.

3.3 Mogelijk onjuist gebruik

- Dit product is niet geschikt voor de bewerking van gezondheidsbedreigende stoffen.
- Dit product is niet geschikt voor werkzaamheden in een vochtige omgeving.

3.4 Standaard leveringsomvang

Slagboormachine, zijhandgreep, diepte-aanslag, boorkopsleutel, stofkap, handleiding

Andere voor uw product vrijgegeven systeemproducten vindt u in uw **Hilti Store**, of onder: www.hilti.group

3.5 Gebruik met slag

Gebruik met slag	Gereedschapstype	Afmetingen 1e versnelling/2e versnelling	Afmetingen slag- boren
Slagboren in metselwerk	Boor met cilindrische opname met hardmetalen punt	-	≤ 16 mm

3.6 Toepassingen zonder slag

Toepassingen	Gereedschapstype	Afmetingen 1e versnelling	Afmetingen 2e versnelling
Boren in metaal	Boor met cilindrische opname	≤ 13 mm	1,5 mm ... 8 mm
	Getrapte boor (stepboor)	≤ 35 mm	≤ 8 mm
Boren in hout	Spiraalboor	≤ 30 mm	≤ 30 mm



Boren in hout	Forstner-boor	≤ 45 mm	≤ 40 mm
	Gatzagen	≤ 80 mm	≤ 40 mm
	Slangboor	≤ 30 mm	-
	Vlakfreesboor (niet zelf-snijdend)	≤ 40 mm	≤ 40 mm
Roeren van latexverf Dunvloeiabe cementmortel, Tegellijm, Gips met roergereedschap	TE-MP 80	In de 1e versnelling aanbevolen	-
	TE-MP 110	In de 1e versnelling aanbevolen	-

4 Technische gegevens



Nominale spanning, nominale stroom, frequentie en/of nominaal opgenomen vermogen zijn te vinden op het landspecifieke typeplaatje.

Bij aansluiting op een generator of transformator moet het afgegeven vermogen daarvan minstens twee keer zo hoog zijn dan het op het typeplaatje van het apparaat aangegeven nominaal opgenomen vermogen. De bedrijfsspanning van de transformator of generator moet te allen tijde binnen +5% en -15% van de nominale spanning van het apparaat liggen.

	UH 700
Productgeneratie	01
Gewicht conform EPTA-procedure 01	2,6 kg
Toerental 1e versnelling	900 omw/min
Toerental 2e versnelling	2.500 omw/min
Maximaal koppel 1e versnelling	80 Nm
Maximaal koppel 2e versnelling	29 Nm
Klopfrequentie	40.000 Nm
Diameter gereedschapopname	1,5 mm ... 13 mm
Aanhaalmoment bij wisseling van de boorkop	120 Nm

4.1 Geluids informatie en trillingswaarden

De in deze aanwijzingen aangegeven geluidsdruk- en trillingswaarden zijn gemeten overeenkomstig een genormeerd meetproces en kunnen worden gebruikt voor een onderlinge vergelijking van elektrisch gereedschap. Deze zijn ook geschikt voor een voorlopige inschatting van de exposities.

De vermelde gegevens zijn representatief voor de belangrijkste gebruiksgebieden van het elektrisch gereedschap. Als het elektrisch gereedschap echter wordt gebruikt voor andere toepassingen, met afwijkende inzetgereedschappen of als het onvoldoende wordt onderhouden, kunnen de gegevens afwijken. Hierdoor kunnen de blootstellingswaarden over de gehele gebruiksperiode duidelijk worden verhoogd.

Voor een nauwkeurige inschatting van de exposities moet ook rekening worden gehouden met de tijden waarin het elektrisch gereedschap is uitgeschakeld of weliswaar draait maar niet wordt gebruikt. Hierdoor kunnen de blootstellingswaarden over de gehele gebruiksperiode duidelijk verminderen.

Leg de overige veiligheidsmaatregelen ter bescherming van de gebruiker tegen geluid en/of trillingen ook vast, zoals: Onderhoud van het elektrisch gereedschap en de inzetgereedschappen, warmhouden van handen, organisatie van de werkzaamheden.



Gedetailleerde informatie over de hier vermelde versies van de **EN 62841**-normen vindt u op de afbeelding van de conformiteitsverklaring 119.

Geluidsemissiewaarden

	UH 700
Geluidsvermogensniveau (L_{WA})	110 dB(A)
Onzekerheid (K_{WA})	5 dB(A)



	UH 700
Geluidsemissieniveau (L_{pA})	102 dB(A)
Onzekerheid (K_{pA})	5 dB(A)

Totale trillingswaarden

	UH 700
Slagboren in beton ($a_{h, ID}$)	14,2 m/s ²
Boren in metaal ($a_{h, D}$)	4 m/s ²
Onzekerheid (K)	1,5 m/s ²

5 Gebruik van verlengsnoeren

WAARSCHUWING

Gevaar door beschadigde kabels! Wordt het voedings- of verlengsnoer tijdens de werkzaamheden beschadigd, dan mag u dit niet aanraken. Trek de stekker uit het stopcontact.

- ▶ Controleer regelmatig het voedingsnoer van het apparaat en laat dit in geval van beschadiging vervangen door een erkend vakman.
-
- Gebruik alleen verlengsnoeren die voor de toepassing toegestaan zijn en een voldoende draaddiameter hebben. Anders kan vermogensverlies van het apparaat en oververhitting van het snoer optreden.
 - Controleer het verlengsnoer regelmatig op beschadigingen.
 - U dient beschadigde verlengsnoeren te vervangen.
 - Gebruik buiten alleen voor dit doel goedgekeurde en overeenkomstig gekenmerkte verlengsnoeren.



Aan het einde van deze documentatie vindt u aanbevolen minimale diameters en maximale snoerlengtes als QR-code.

6 Werkvoorbereiding

ATTENTIE

Gevaar voor letsel! Onbedoeld in werking treden van het product.

- ▶ Maak het netsnoer los, alvorens apparaatinstellingen uit te voeren of toebehoren te wisselen.

De veiligheidsinstructies en waarschuwingsaanwijzingen in deze documentatie en op het product in acht nemen.

6.1 Zijhandgreep monteren en instellen

1. Draai aan de greep om de houder (spanband) van de zijhandgreep los te maken.



Let er beslist op dat de huls in de greep van de zijhandgreep gemonteerd is.

2. Schuif de houder (spanband) over de gereedschapopname tot de daarvoor bestemde groef.
3. Positioneer de zijhandgreep in de gewenste stand overeenkomstig de beschikbare vergrendelingen.



Erop letten dat de ribben van de spanband vergrendelen in de groeven van de tandwielkast.

De koppels kunnen anders niet meer m.b.v. de zijhandgreep worden opgevangen.

Wanneer de zijhandgreep na een blokkade in de ondergrond doorglijdt, controleer deze dan bij de tandwielkast op vormparing/ribbelforming.

4. Draai aan de greep om de houder (spanband) van de zijhandgreep te spannen.

6.2 Diepte-aanslag monteren en instellen

1. Maak de vergrendelschroef los.
2. Schuif de diepte-aanslag in de daarvoor voorziene opening.
3. Stel de diepte-aanslag op de gewenste boordiepte in.
4. Schroef de vergrendelschroef vast.



6.3 Stofafzuiging (TE DRS-S) 4

- ▶ Monteer de stofafzuiging.

Op de diepte-aanslag kan een stofafzuiging worden aangebracht. Het boorafval wordt afgezogen met een stofzuiger. Meer informatie over de bediening en het gebruik van de stofafzuiging vindt u in de afzonderlijke handleiding voor de TE DRS-S.

6.4 Snelspanboorkop demonteren 5

1. Plaats een steeksleutel SW 17 op het daarvoor bestemde sleutelvlak van de spil van het apparaat.
2. Plaats een steeksleutel SW 19 op de zeskant van de snelspanboorkop.
3. Draai met de steeksleutel SW 19 linksom.
 - ▶ De snelspanboorkop wordt van de spil van het apparaat geschroefd.

6.5 Snelspanboorkop monteren

1. Schroef de snelspanboorkop met de hand tot de aanslag van de spil van het apparaat.
2. Plaats een steeksleutel SW 17 op het daarvoor bestemde sleutelvlak van de spil van het apparaat.
3. Plaats een steeksleutel SW 19 op de zeskant van de snelspanboorkop.
4. Zet de snelspanboorkop vast.

Technische data

Aanhaalmoment bij wisseling van de boorkop	120 Nm
--------------------------------------------	--------

6.6 Tandkransboorkop demonteren 3

1. Plaats een zeskantstaal in de tandkransboorkop.
2. Klem het zeskantstaal met behulp van de boorkopsleutel vast.
3. Plaats een steeksleutel SW 17 op het daarvoor bestemde sleutelvlak van de spil van het apparaat.
4. Plaats een geschikte steeksleutel op het zeskantstaal.
5. Draai met de steeksleutel linksom.
 - ▶ De tandkransboorkop wordt van de spil van het apparaat geschroefd.

6.7 Tandkransboorkop monteren

1. Plaats een zeskantstaal in de tandkransboorkop.
2. Klem een zeskantstaal met behulp van de boorkopsleutel vast.
3. Schroef de tandkransboorkop handvast tot de aanslag op de spil van het apparaat.
4. Plaats een steeksleutel SW 17 op het daarvoor bestemde sleutelvlak van de spil van het apparaat.
5. Plaats een geschikte sleutel op het zeskantstaal.
6. Zet de tandkransboorkop vast.

Technische data

Aanhaalmoment bij wisseling van de boorkop	120 Nm
--------------------------------------------	--------

6.8 Gereedschap uit snelspanboorkop verwijderen 7

1. Draai de vergrendelingsbus van de snelspanboorkop linksom.

De vergrendeling wordt automatisch opgeheven met een hoorbaar klikken.

2. Draai verder aan de bus tot het gereedschap loskomt.

6.9 Gereedschap in snelspanboorkop aanbrengen 3

1. Open de snelspanboorkop tot de schacht van het gereedschap kan worden aangebracht.
2. Span het gereedschap door de huls rechtsom te draaien tot de snelspanboorkop automatisch vergrendelt.
 - ▶ Het vergrendelen is duidelijk hoorbaar door het meermaals klikken.



6.10 Gereedschap in tandkransboorkop aanbrengen 9

1. Open de tandkransboorkop tot de schacht van het gereedschap kan worden aangebracht.
2. Breng het gereedschap aan.
3. Sluit de tandkransboorkop door aan de tandkransring te draaien.
4. Steek de boorkopsleutel in een boring van de tandkransboorkop.
5. Draai de boorkopsleutel rechtsonder om het gereedschap vast te zetten.
6. Verwijder de boorkopsleutel.

6.11 Gereedschap uit tandkransboorkop verwijderen 10

1. Steek de boorkopsleutel in een boring van de tandkransboorkop.
2. Om te openen de boorkopsleutel linksom draaien.
3. Verwijder het gereedschap.
4. Verwijder de boorkopsleutel.

7 Bediening

WAARSCHUWING

Gevaar door beschadigde kabels! Wordt het voedings- of verlengsnoer tijdens de werkzaamheden beschadigd, het apparaat en het snoer direct scheiden van het elektriciteitsnet. Raak de beschadigde plaats niet aan!

- ▶ Regelmatig alle aansluitleidingen controleren. Defecte verlengsnoeren vervangen. Beschadigde voedingskabels laten vervangen bij een erkende specialist.

In principe wordt het gebruik van een lekstroomschakelaar (RCD) met maximaal 30 mA afschakelstroom aanbevolen.

7.1 Continue werking in- / uitschakelen 11

1. Druk de regelschakelaar in en houd deze ingedrukt.
2. Druk de vergrendelknop in en houd deze ingedrukt.
3. Laat de regelschakelaar los.
4. Laat de vergrendelknop los.
5. Om de continuwerking uit te schakelen, drukt u op de regelschakelaar en laat u deze weer los.

7.2 Regelschakelaar met elektronische toerentalregeling

Het toerental kan afhankelijk van de mate van indrukken van de regelschakelaar traploos tot het maximale toerental worden geregeld.

7.3 Rechts-/linksloop instellen 12

ATTENTIE

Gevaar voor beschadiging Bediening tijdens het gebruik kan leiden tot schade aan de overbrenging.

- ▶ De schakelaar rechtsonder/linksom mag niet worden bediend wanneer het apparaat in bedrijf is.
- ▶ Stel de schakelaar rechtsonder/linksom op de gewenste draairichting in.

7.4 Boren met slag 13

- ▶ Zet de functiekeuzeschakelaar op slagboren: .



Eventueel moet de spindel hierbij licht gedraaid worden.



7.5 Boren 1e en 2e versnelling

- ▶ Zet de functiekeuzeschakelaar in stand 1 "Boren eerste versnelling" of stand 2 "Boren tweede versnelling".



Eventueel moet de spindel hierbij licht gedraaid worden.

7.6 Roeren

- ▶ Zet de functiekeuzeschakelaar in stand 1 "Boren eerste versnelling".



Eventueel moet de spindel hierbij licht gedraaid worden.

7.7 Schroeven

1. Stel de schakelaar rechtop/linksom op de gewenste draairichting in.
2. Zet de functiekeuzeschakelaar in stand 1 "Boren eerste versnelling" of stand 2 "Boren tweede versnelling".



Eventueel moet de spindel hierbij licht gedraaid worden.

8 Verzorging en onderhoud



WAARSCHUWING

Gevaar door elektrische schok! Verzorging en onderhoud met aangesloten netsnoer kan leiden tot ernstige verwondingen en brandwonden.

- ▶ Voor alle verzorgings- en onderhoudswerkzaamheden altijd het netsnoer losmaken!

Verzorging

- Vastzittend vuil voorzichtig verwijderen.
- Reinig de ventilatiesleuven, indien aanwezig, voorzichtig met een droge, zachte borstel.
- Reinig het huis alleen met een licht vochtige reinigingsdoek. Gebruik geen siliconenhoudende reinigingsmiddelen, omdat deze de kunststof delen kunnen aantasten.

Onderhoud



WAARSCHUWING

Gevaar voor elektrische schok! Ondeskundig uitgevoerde reparaties aan elektrische onderdelen kunnen tot zwaar letsel en brandwonden leiden.

- ▶ Reparaties aan elektrische onderdelen mogen alleen door een elektrotechnicus worden uitgevoerd.
- Controleer regelmatig alle zichtbare delen op beschadiging en de bedieningselementen op hun correcte werking.
- Bij beschadigingen en/of functiestoringen het product niet gebruiken. Laat het product direct door de **Hilti Service** repareren.
- Breng na verzorgings- en onderhoudswerkzaamheden alle afschermingen aan en controleer of deze goed werken.



Voor een veilig gebruik alleen originele vervangingsonderdelen, verbruiksmaterialen en toebehoren gebruiken. Door **Hilti** goedgekeurde vervangingsonderdelen, verbruiksmaterialen en toebehoren voor uw product vindt u in uw **Hilti Store** of op: www.hilti.group

9 Transport en opslag

Transport

- ▶ Het product niet met gemonteerd gereedschap vervoeren.
- ▶ Let op een correcte bevestiging voor het vervoer.
- ▶ Controleer na vervoer altijd alle zichtbare delen op beschadiging en de bedieningselementen op hun correcte werking.

Opslag

- ▶ Sla het product altijd op met de stekker uit het stopcontact.



- ▶ Bewaar het product droog en buiten bereik van kinderen en onbevoegde personen.
- ▶ Controleer na langere tijd van opslag altijd alle zichtbare delen op beschadiging en de bedieningselementen op hun correcte werking.

10 Foutopsporing

Storing	Mogelijke oorzaak	Remedie
Product start niet.	Netstroomtoevoer onderbroken	▶ Sluit een ander elektrisch apparaat aan en controleer of dit werkt.
	Netsnoer of stekker defect.	▶ Door een elektrotechnicus laten controleren en eventueel vervangen.
	Elektronicastingoring	▶ Door een elektrotechnicus laten controleren en eventueel vervangen.
Product heeft niet het volledige vermogen.	Verlengsnoer heeft een te kleine diameter.	▶ Gebruik een verlengsnoer met voldoende diameter.
	Regelschakelaar niet helemaal ingedrukt.	▶ Druk de regelschakelaar tot de aanslag in.
Boren heeft geen effect.	Product ingesteld op linksom draaien.	▶ Schakel het product op rechtsom draaien.
	Boor is stomp of beschadigd.	▶ Slijp de boor of vervang deze.
Boor draait niet.	Boorkop niet vast aangedraaid.	▶ Trek de boorkop na.

11 Recycling

Hilti apparaten zijn voor een groot deel vervaardigd uit materialen die kunnen worden gerecycled. Voor recycling is een juiste materiaalscheiding noodzakelijk. In een groot aantal landen neemt **Hilti** uw oude apparaat voor recycling terug. Vraag hiernaar bij de klantenservice van **Hilti** of bij uw verkoopadviseur.



- ▶ Geef elektrisch gereedschap, elektronische apparaten en accu's niet met het huisvuil mee!

12 Fabrieksgarantie

- ▶ Neem bij vragen over de garantievoorzwaarden contact op met uw lokale **Hilti**-dealer.

13 Meer informatie

Meer informatie over bediening, technologie, milieu en recycling vindt u onder de volgende link: qr.hilti.com/manual/?id=273761

Deze link vindt u eveneens aan het einde van de handleiding als QR-code.



1 מידע על הוראות ההפעלה

1.1 על הוראות הפעלה אלו

- **אזהרה!** לפני השימוש במוצר יש לקרוא ולהבין את הוראות ההפעלה המצורפות למוצר, כולל ההערות, הוראות הבטיחות והאזהרות, האיורים והמפרטים. יש ללמוד במיוחד את כל הוראות הבטיחות, האזהרות, המפרטים והפונקציות השונות של המוצר. התעלמות מהנחיה זו מובילה לסכנת התחשמלות, שריפה ופציעות קשות. שמור את הוראות ההפעלה, כולל כל הוראות הבטיחות והאזהרות לצורך שימוש בעתיד.
- המוצרים של **HILTI** מיועדים למשתמש המקצועי, ורק אנשים מורשים, שעברו הכשרה מתאימה, רשאים לתפעל, לתחזק ולתקן אותם. אנשים אלה חייבים ללמוד באופן מיוחד את הסכנות האפשריות. המוצר המתואר והעדרים שלו עלולים להיות מסוכנים כאשר אנשים שלא עברו הכשרה מתאימה משתמשים בהם באופן לא מקצועי או כאשר משתמשים בהם שלא בהתאם לייעוד.
- הוראות ההפעלה המצורפות נכתבו בהתאם לידיעות הטכנולוגיות במועד השליחה לדפוס. את הגרסה העדכנית ביותר אפשר למצוא תמיד בדף המוצר של Hilti. כדי להגיע לשם, יש לסרוק את קוד ה-QR בהוראות ההפעלה האלה, מסומן בסמל .
- אם אתה מעביר את המוצר לאדם אחר, מסור לו גם את הוראות ההפעלה האלה.

1.2 הסבר הסימנים

1.2.1 אזהרות

האזהרות מזהירות מפני סכנות בשימוש במוצר. במדרג זה מופיעות מילות המפתח הבאות:



סכנה!

מציינת סכנה מיידית, המובילה לפציעות גוף קשות או למוות.



אזהרה!

מציינת סכנה אפשרית, שיכולה להוביל לפציעות גוף קשות או למוות.



זהירות!

מציינת מצב שעלול להיות מסוכן ולהוביל לפציעות גוף או לנזקים לרכוש.

1.2.2 סמלים בהוראות ההפעלה

הסמלים הבאים מופיעים בהוראות הפעלה אלה:

שם לב להוראות הפעלה	
הנחיות לשימוש ומידע שימושי נוסף	
טיפול נכון בחומרים למיחזור	
אין להשליך לפסולת הביתית מכשירים חשמליים וסוללות	

1.2.3 סמלים באיורים

הסמלים הבאים משמשים באיורים:

מספרים אלה מפנים לאיור המתאים בתחילת הוראות הפעלה אלה.	2
המספרים באיורים מפנים לשלבי עבודה חשובים או לרכיבים שחשובים לשלבי העבודה. שלבי עבודה אלה או רכיבים אלה מודגשים בטקסט במספרים מתאימים, (לדוגמה 3).	3
מספרי הפרטים מופיעים באיור סקירה ותואמים את המספרים במקרא בפרק סקירת המוצר .	11
סימן זה אמור לעורר את תשומת לבך המיוחדת בעת השימוש במוצר.	



1.3 סמלים ספציפיים למוצר

1.3.1 סמלים על המוצר

הסמלים הבאים עשויים להופיע על המוצר:

	השתמש בקסדת מגן
	השתמש במגני עיניים
	השתמש במגן נשימה קל
	השתמש במגני שמיעה
	השתמש בכפפות מגן
	קידוח בהלימה
1	קידוח ללא הלימה הילוך 1
2	קידוח ללא הלימה הילוך 1
A	אמפר
Hz	הרץ
V	וולט
W	ואט
	זרם חילופים
	בידוד כפול
/min	סיבובים לדקה

2 בטיחות

2.1 הוראות בטיחות כלליות לכלי עבודה חשמליים

⚠ אזהרה קרא את כל הוראות הבטיחות, ההנחיות, האירוסים והנתונים הטכניים המצורפים לכלי העבודה החשמלי. אי ציות להנחיות עלול להוביל להתחשמלות, לשרפה ו/או לפציעות קשות.

שמור את כל הוראות הבטיחות וההנחיות לעיון בעתיד.

המונח "כלי עבודה חשמלי" המשמש בהוראות הבטיחות מתייחס לכלי עבודה חשמליים המחוברים לרשת החשמל (עם כבל חשמל) או לכלי עבודה חשמליים המופעלים באמצעות סוללה נטענת (ללא כבל חשמל).

בטיחות במקום העבודה

◀ **שמור על אזור העבודה שלך נקי ודאג לתאורה מספקת.** חוסר סדר או תאורה לקויה במקום העבודה עלולים לגרום לתאונות.

◀ **אין להפעיל את כלי העבודה החשמלי בסביבה שקיימת בה סכנת פיצוץ או שישנם בה נחלים, גזים או אבק דליקים.** כלי עבודה חשמליים יוצרים ניצוצות, שעלולים להצית את האבק או האדים.

◀ **הרחק ילדים ואנשים אחרים מכלי העבודה החשמלי במהלך השימוש בו.** אם דעתך תוסח אתה עלול לאבד את השליטה במכשיר.

בטיחות בחשמל

◀ **תקע החשמל של כלי העבודה החשמלי חייב להתאים לשקע החשמל. אסור לשנות בשום אופן את תקע החשמל. אל תשתמש בשקע מתאים ביחד עם כלי עבודה חשמליים הכוללים הגנת הארקה.** שימוש בתקעים חשמליים שלא עברו שינוי ושקעי חשמל מתאימים מפחית את הסיכון להתחשמלות.

◀ **מנע מגע של הגוף בשטחים מוארקים כגון צינורות, גופי חימום, תנורים ומקררים.** קיימת סכנה גבוהה להתחשמלות כאשר הגוף שלך מוארק.

◀ **הרחק כלי עבודה חשמליים מגשם או רטיבות.** חדירת מים לכלי העבודה החשמלי מגדילה את הסיכון להתחשמלות.



- ◀ אל תשתמש בכלל החשמל למטרות שלא לשמן הוא נועד, לדוגמה: אל תרים את כלי העבודה החשמלי באמצעות הכבל ואל תנסה לנתק את התקע משקע החשמל במשיכה מהכבל. הרחק את הכבל מחום, שמן, פינות חדות או מחלקים נעים. כבלים שנידוקו או שהסתבכו בחלקים אחרים מגדילים את הסיכון להתחשמלות.
- ◀ כאשר אתה עובד עם כלי העבודה החשמלי בחוץ, השתמש רק בכבל מאריך המיועד לשימוש חיצוני. שימוש בכלל מאריך המתאים לשימוש חיצוני מפחית את הסיכון להתחשמלות.
- ◀ אם לא ניתן להימנע משימוש בכלי העבודה החשמלי בסביבה לחה, השתמש במסר פחת. השימוש במסר פחת מפחית את הסיכון להתחשמלות.

בטיחות של אנשים

- ◀ יהיה ערבי, שים לב למה שאתה עושה, ופעל בתבונה כאשר אתה עובד עם כלי עבודה חשמלי. אל תפעיל כלי עבודה חשמליים כשאתה עייף או תחת השפעת סמים, אלכוהול או תרופות. די ברגע אחד של חוסר תשומת-לב בדמן השימוש בכלי העבודה החשמלי כדי לגרום פציעות קשות.
- ◀ לבש תמיד ציוד מגן ומשקפי מגן. לבישת ציוד מגן אישי, כגון מסכת אבק, נעלי בטיחות מונעות החלקה, קסדת מגן או מגני שמיעה - בהתאם לסוג השימוש בכלי העבודה החשמלי - מקטינה את הסיכון לפציעות.
- ◀ מנע הפעלה בשוגג. ודא שכלי העבודה החשמלי כבוי לפני שאתה מחבר אותו לאספקת החשמל ו/או לפני שאתה מחבר את הסוללה ולפני הרמתו. אל תניח את אצבעך על המתג דמן שאתה נושא את המכשיר ואל תחבר אותו לאספקת החשמל כאשר הוא מופעל, אחרת עלולת להיגרם תאונות.
- ◀ הרחק כלי כוונון או מפתחות ברגים לפני שאתה מפעיל את כלי העבודה החשמלי. כלי עבודה או מפתחות הנמצאים בקרבת חלקים מסתובבים עלולים לגרום פציעות.
- ◀ הימנע מתנוחות גוף לא נכונות. עמוד באופן יציב ושומר תמיד על שיווי משקל. כך תוכל לשלוט טוב יותר בכלי העבודה החשמלי במצבים לא צפויים.
- ◀ לבש בגדים מתאימים. אל תלבש בגדים רחבים או תכשיטים. הרחק את השער, הבגדים וכפפות מחלקים נעים. בגדים ורופפים, תכשיטים ושיער ארוך עלולים להיחפס בחלקים נעים.
- ◀ כאשר ניתן להתקיף התקני שאיבת אבק ולכידה יש לוודא שהם מחוברים לחשמל, ויש להקפיד להשתמש בהם בצורה נכונה. שימוש בהתקן שאיבת אבק שאיבת אבק מסוכנת הנובעת מהאבק.
- ◀ אל תהיה שאנן בנושאי בטיחות ואל תתעלם מהוראות בטיחות של כלי עבודה חשמליים, גם אם שהשתמשת במכשיר פעמים רבות ואתה מכיר אותו היטב. התנהגות רשלנית עלולה להוביל לפציעות קשות בתוך שניות.

שימוש וטיפול בכלי העבודה החשמלי

- ◀ אל תפעיל עומס רב מדי על המכשיר. השתמש בכלי העבודה החשמלי המתאים לעבודה שאתה מבצע. כלי העבודה החשמלי המתאים מבטיח לך עבודה טובה ובטוחה יותר בתחום ההספק הנקוב.
- ◀ אל תשתמש בכלי העבודה אם המתג שלו אינו תקין. כלי עבודה חשמלי שלא ניתן עוד להפעיל או לכבות אותו מהווה סכנה ויש לתקנו.
- ◀ נתק את תקע החשמל מהשקע ו/או הסר את הסוללה לפני שאתה מבצע כוונונים במכשיר, מחליף כלים או לאחר שאתה מפסיק לעבוד עם המכשיר. אמצעי זהירות זה מונע הפעלה בשוגג של כלי העבודה החשמלי.
- ◀ שמור כלי עבודה חשמליים שאינם בשימוש הרחק מהישג ידם של ילדים. אל תאפשר לאנשים שאינם יודעים כיצד להשתמש במכשיר או שלא קראו את ההוראות להשתמש במכשיר. כלי עבודה חשמליים הם מסוכנים כאשר משתמשים בהם אנשים חסרי ניסיון.
- ◀ טפל בכלי עבודה חשמליים ובאביזרים בהקפדה. בדוק אם החלקים הנעים פועלים בצורה חלקה ואינם נתקעים, אם ישנם חלקים שבורים או מקולקלים המשבשים את הפעולה התקינה של כלי העבודה החשמלי. לפני השימוש במכשיר דאג לתיקון חלקים לא תקינים. תאונות רבות גרמו עקב תחזוקה לקויה של כלי עבודה חשמליים.
- ◀ שמור על כלי החיתוך חדים ונקיים. כלי חיתוך מטופלים היטב, שלהביהם חדים נתקעים פחות וקלים יותר לתפעול.
- ◀ השתמש בכלי העבודה החשמלי, באביזרים, בכלי העבודה הנוספים וכן הלאה בהתאם להוראות אלה. התחשב בתנאי העבודה ובפעולה שעליך לבצע. שימוש בכלי העבודה החשמלי למטרות אחרות מאלה שלשמן הוא מיועד עלול להיות מסוכן.
- ◀ שמור על ידיות ואזורי אחיזה נקיים ומגרידי. ידיות ואזורי אחיזה חלקים אינם מאפשרים תפעול בטוח ושליטה טובה בכלי העבודה החשמלי במצבים לא צפויים.

שירות

- ◀ דאג לתיקון כלי העבודה החשמלי שלך רק בידי טכנאים מוסמכים, המשתמשים בחלקי חילוף מקוריים בלבד. כך תבטיח שמירה על בטיחות העבודה במכשיר.

2.2 הנחיות בטיחות למקדחות

הנחיות בטיחות לכל העבודות

- ◀ לבש מגני שמיעה בעת קידוח בהלימה. רעש חזק עלול לפגוע בשמיעה.
- ◀ השתמש בידיית האחיזה הנוספת. אובדן השליטה במכשיר עלול לגרום לפציעות.
- ◀ כאשר אתה מבצע עבודת שבהן הכלי המחובר או הברגים עשויים לפגוע בקווי חשמל מוסתרים, או בכבל החשמל של כלי העבודה החשמלי עצמו אחז בכלי העבודה החשמלי באזורי אחיזה המבודדים. מגע בקווים המוליכים זרם עלול להעביר זרם גם לחלקים מתנתיים במכשיר שלך ולגרום להתחשמלות.



הנחיות בטיחות לשימוש במקדחים ארוכים

- ◀ **בשום אופן אין לעבוד בסל"ד גבוה מהסל"ד המקסימלי המותר עבור המקדח.** קידוח בסל"ד גבוה יותר עשוי לגרום למקדח להתעקם מעט כאשר הוא מסתובב בחופשיות ללא מגע בחלק שבעבודה ולגרום לפציעות.
- ◀ **התחל כל קידוח בסל"ד נמוך, כשהמקדח נוגע בחלק שבעבודה.** קידוח בסל"ד גבוה יותר עשוי לגרום למקדח להתעקם מעט כאשר הוא מסתובב בחופשיות ללא מגע בחלק שבעבודה ולגרום לפציעות.
- ◀ **דחף את המקדח רק בכיוון הארוכי ואלא הפעלת לחץ מופרז.** המקדחים עשויים להתעקם ועקב כך להישבר או לגרום לאובדן שליטה ולפציעות.

2.3 הוראות בטיחות נוספות

בטיחות של אנשים

- ◀ השתמש במוצר ובאביזרים רק בתנאי שהם נמצאים במצב טכני מושלם.
- ◀ אל תבצע בשום אופן שינויים או מניפולציות במוצר ובאביזרים.
- ◀ אחזך את המוצר היטב תמיד בשתי ידיים בידידות האחיזה שלו. שמור על ידידות האחיזה יבשות, ונקיות מלכלוך שמן או גריד.
- ◀ בעת העבודה יש להקפיד שככל החשמל והכבל המאריך פרוסים אחורה, מהמוצר והאלה. כך תפחית את הסיכון למעוד על הכבל במהלך העבודה.
- ◀ ערוך הפסקות תכופות ותרגילים לשיפור זרימת הדם לאצבעות. בעבודה ממושכת הרעידות החזקות מהמכשיר עשויות לגרום להפרעות בכלי הדם או במערכת העצבים של האצבעות, כפות הידיים או שורשי כף היד.
- ◀ סכנת פציעה מכלי עבודה ו/או אביזרים נופלים. ודא לפני תחילת העבודה שהאביזרים המותקנים מחוברים היטב.
- ◀ לבש מגני עיניים, קסדת עבודה ומגני שמיעה בזמן העבודה.
- ◀ שמור על חריצי האוויר פנויים תמיד. סכנת כוויה כשחריצי האוויר מוכסים!
- ◀ אבק שנוצר במהלך ליטוש, השחזה, חיתוך או קידוח עלול להכיל כימיקלים מסוכנים. להלן כמה דוגמאות: עופרת או צבעים על בסיס עופרת; לבנים, בטון וחומרי קיר אחרים, אבן טבעית ומוצרים אחרים המכילים סיליקט; עצים מסוימים, כגון אלון, בוק ועץ שעבר טיפול כימי; אסבסט או חומרים המכילים אסבסט. יש למדוד את חשיפת המשתמש והאנשים בסביבה על פי דירוג הסכנה של החומרים שבהם עובדים. נקט את האמצעים הדרושים כדי לשמור את החשיפה ברמה בטוחה, לדוגמה שימוש במערכות שאיבת אבק או לבישת מסיכת נשימה מתאימה. להלן רשימה של אמצעים כלליים להפחתת החשיפה:
 - ◀ עבודה באזור מאוורר היטב.
 - ◀ הימנעות ממגע ממושך עם האבק.
 - ◀ סילוק האבק מהפנים והגוף.
 - ◀ לבישת ביגוד מגן ושטיפת אזורים חשופים במים וסבון.
- ◀ המוצר אינו מיועד לאנשים חלשים ללא הכשרה מתאימה. הרחק את המוצר מהישיג ידם של ילדים.
- ◀ יש לאסור על ילדים לשחק במוצר.

בטיחות בחשמל

- ◀ בדוק באופן סדיר את כבל החשמל של המוצר, ואם זיהית נדקים, פנה לבעל מקצוע מורשה לצורך החלפתו. אם כבל החשמל של כלי העבודה החשמלי ניזוק, יש להחליפו בכבל חשמלי מתאים ומאושר, שאותו ניתן להשיג משירות הלקוחות שלנו. בדוק את הכבלים המאריכים באופן סדיר והחלף אותם אם ניזוקו. אם כבל החשמל או הכבל המאריך ניזוקו במהלך העבודה, אסור לגעת בכבל. נתק את תקע החשמל משקע רשת החשמל. כבלים שניזוקו מהווים סכנה כיוון שהם יכולים לגרום להתחשמלות.
- ◀ לפני תחילת העבודה בדוק אם ישנם כבלי חשמל, צינורות גז או מים נסתרים. חלקים מתכתיים חיצוניים על המכשיר עלולים לגרום התחשמלות או פיצוץ כאשר פוגעים בכבל חשמל, בצינור גז או מים.
- ◀ אם מתרחשת הפסקת חשמל יש לכבות את המכשיר ולנתק את התקע משקע החשמל, כדי שהמכשיר לא יתחיל לפעול באופן עצמאי עם חידוש הפסקת החשמל.
- ◀ מוצרים שהתלככו עקב עבודה תכופה בחומרים מוליכים יש להביא למעבדות של Hilti לבדיקה באופן סדיר. לחות ואבק שנדבק לפני השטח של המוצר, ובמיוחד אבק מחומרים מוליכים, עלולים לגרום התחשמלות.

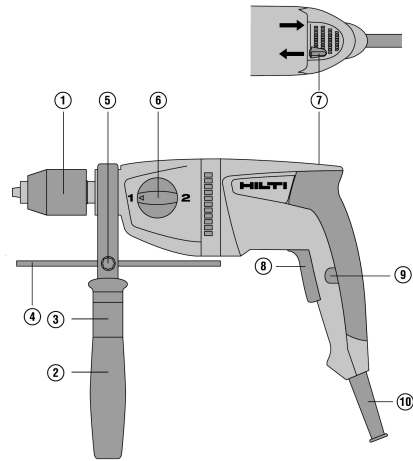
טיפול ושימוש קפדניים בכלי עבודה חשמליים

- ◀ הודק את החלק שבעבודה. חלק המהודק באמצעות התקן הידוק או מלחציים מוחזק בצורה טובה יותר מאשר רק באמצעות הידיים.
- ◀ השתמש בכפפות מגן לצורך החלפת כלים, כיוון שהכלי מתלהט במהלך העבודה.



3.1 סקירת המוצר

- ① תפסנית (תפסנית מהירה או תפסנית שיניים)
- ② ידית אחיזה צדית
- ③ שרול
- ④ מעצור עומק
- ⑤ בורג לקיבוע מעצור העומק
- ⑥ בורר פעולות
- ⑦ מתג כיוון הסיבוב
- ⑧ מתג הפעלה עם בקרת מהירות סיבוב אלקטרונית
- ⑨ לחצן עבודה רציפה
- ⑩ כבל חשמל


3.2 שימוש על פי הייעוד

מוצר זה הוא מקדחה רוטטת בהולכה ידנית, המחוברת לחשמל. היא מתאימה לקידוח עם רטט, לקידוח, להברגה ובתנאים מסוימים גם לערבול.

3.3 שימוש שגוי אפשרי

- מוצר זה אינו מיועד לעבודה בחומרים המהווים סכנה בריאותית.
- מוצר זה אינו מיועד לעבודה בסביבה לחה.

3.4 מפרט אספקה

מקדחה רוטטת, ידית אחיזה צדית, מעצור עומק, מפתח לתפסנית, כיסוי הגנה מאבק, הוראות הפעלה מוצרים נוספים המאושרים עבור המוצר שלך תמצא ב-Hilti Store או בכתובת: www.hilti.group

3.5 שימוש עם רטט

שימוש עם רטט	סוג האביזר	מידות הילוך 1 / הילוך 2	מידות קידוח עם רטט
קידוח עם רטט בקירות	מקדח צילינדר עם להב מתכת קשה	-	≥ 16 מ"מ

3.6 שימושים ללא רטט

שימושים	סוג האביזר	מידות הילוך 1	מידות הילוך 2
קידוח במתכת	מקדח צילינדר	≥ 13 מ"מ	1.5 מ"מ ... 8 מ"מ
	מקדח מדורג	≥ 35 מ"מ	≥ 8 מ"מ
קידוח בעץ	מקדח רגיל	≥ 30 מ"מ	≥ 30 מ"מ
	מקדח פורסטנר	≥ 45 מ"מ	≥ 40 מ"מ
	מסור כוס	≥ 80 מ"מ	≥ 40 מ"מ
	מקדח ספירלי	≥ 30 מ"מ	-
	מקדח פרפר (ללא חוד עם תבריג)	≥ 40 מ"מ	≥ 40 מ"מ



-	בהילוך 1 מומלץ	TE-MP 80	ערבול צבעי אמולסיה מלט דליל, טיט לריצוף, גבס עם כלי ערבול
-	בהילוך 1 מומלץ	TE-MP 110	

4 תכונים טכניים

את המתח הנקוב, הזרם הנקוב, התדירות ו/או ההספק הנקוב תמצא בלוחית הדגם הספציפית למדינתך.



בעת הפעלה באמצעות גנרטור או שנאי הספק המוצא שלהם חייב להיות לפחות כפול מההספק הנקוב המצוין על לוחית הדגם של המכשיר. מתח העבודה של השנאי או הגנרטור חייב להימצא תמיד בטווח שבין +5% לבין -15% ביחס למתח הנקוב של המכשיר.

UH 700	
01	דור המוצר
2.6 ק"ג	משקל בהתאם להליך EPTA 01
900 סל"ד	מהירות סיבוב הילוך 1
2,500 סל"ד	מהירות סיבוב הילוך 2
80 ניוטון-מ'	מומנט פיתול מרבי הילוך 1
29 ניוטון-מ'	מומנט פיתול מרבי הילוך 2
40,000 ניוטון-מ'	קצב הלימה
1.5 מ"מ ... 13 מ"מ	קוטר כניסת הכלים
120 ניוטון-מ'	מומנט הידוק בהחלפת תפסנית

4.1 מידע על רעשים וערכי רעידות

ערכי לחץ הקול והרעידות המצוינים בהוראות אלה נמדדו בהתאם לנוהל המדידה התקני, וכיתן להשתמש בהם לצורך השוואה בין כלי עבודה חשמליים. הם מתאימים גם להערכה זמנית של העומסים.

הנתונים המצוינים תקפים לשימושים העיקריים בכלי העבודה החשמלי. אולם אם משתמשים בכלי העבודה החשמלי לשימושים אחרים, בשילוב אביזרים אחרים או אם המכשיר אינו עובר תחזוקה מספקת, הנתונים עשויים להשתנות. בעקבות זאת פריסת העומסים למשך זמן העבודה כולו עשויה להיות גבוהה באופן משמעותי.

לצורך הערכה מדויקת של העומסים יש לקחת בחשבון גם את הזמנים שבהם כלי העבודה כבוי או שבהם הוא אמנם פועל אך אינו בשימוש בפועל. בעקבות זאת פריסת העומסים למשך זמן העבודה כולו עשויה להיות נמוכה באופן משמעותי.

יש לקבוע הנחיות בטיחות נוספות להגנה על המשתמש מפני ההשפעות של קול ו/או רעידות, כגון: תחזוקה של כלי העבודה החשמלי ושל כלי העבודה המחבורים, שמירה על ידיים חמות, ארגון תהליכי העבודה.

מידע מפורט על גרסאות תקני EN 62841 הישירים תמצא בתמונת הצהרת התאימות 120.



ערכי רעש

UH 700	
110 dB(A)	רמת הספק קול (L_{WA})
5 dB(A)	אי ודאות (K_{WA})
102 dB(A)	רמת לחץ קול נפלטת (L_{pA})
5 dB(A)	אי ודאות (K_{pA})

ערכי רעידות כוללים

UH 700	
14.2 מ"מ/שנ"2	קידוח עם רטט בבטון ($a_{h,ms}$)
4 מ"מ/שנ"2	קידוח במתכת (a_n, s)
1.5 מ"מ/שנ"2	אי ודאות (K)



אזהרה

סכנה עקב כבל פגום! אם כבל החשמל או הכבל המאריך ניזוקו במהלך העבודה אסור לגעת בכבל. נתק את תקע החשמל משקע רשת החשמל.

- ▶ בדוק באופן סדיר את כבל החשמל של המכשיר, ובמקרה שזיהית נזקים פנה לבעל מקצוע מורשה לצורך החלפתו.
- השתמש אך ורק בכבלים מאריכים בעלי חתך רוחב גדול דיו, שאושרו לסוג השימוש שלך. אחרת ייתכן שהמכשיר לא יעבוד במלוא העצמה והכבל יתחמם מדי.
- בדוק את הכבל המאריך באופן סדיר לאיתור נזקים.
- החלף את הכבל המאריך אם ניזוק.
- לעבודה בחוץ השתמש אך ורק בכבל מאריך שאושר לעבודה בחוץ ומסומן בהתאם.

את חתכי הרוחב המינימליים המומלצים ואורכי הכבלים המרביים תמצא בקוד QR בסוף תיעוד זה.

6 הכנה לעבודה
זהירות

סכנת פציעה! תחילת תנוע לא מכוונת של המוצר.

- ▶ נתק את תקע החשמל לפני שאתה מבצע כוונונים במכשיר או מחליף אביזרים.

ציית להוראות הבטיחות והאזהרות שבתיעוד זה ולאלה המצוינות על המוצר.

6.1 התקנה וכוונון של ידית האחיזה הצדית 2

1. סובב את הידית כדי לשחרר את המחזיק (חבק) של ידית האחיזה.

ודא שהשרול בידיית האחיזה הצדית מותקן.

2. דחף את המחזיק (חבק) מעבר לתפסנית עד לחריץ המיועד לו.
3. מקם את ידית האחיזה הצדית במיקום המבוקש באחת מהדרגות הקבועות.

ודא שהצלעות של פס ההידוק נתפסות בחריצים בצוואר המקדחה. אחרת ידית האחיזה הצדית לא תוכל עוד לספוג את מומנטי הפיתול.

אם ידית האחיזה הצדית מחליקה כאשר המקדח נתקע בחומר הנקדח, בדוק שהצלעות יושבות היטב בחריצים בצוואר המקדחה.

4. סובב את הידית הצדית כדי למתוח את המחזיק (חבק).

6.2 התקנה וכוונון של מעצור העומק 3

1. שחרר את הבורג.
2. דחף את מעצור העומק לתוך הפתח המיועד לו.
3. כוונון את מעצור העומק לעומק הקידוח המבוקש.
4. הדק את הבורג.

6.3 שאיבת אבק (TE DRS-S) 4

- ▶ התקן את שאיבת האבק.

אפשר לחבר שאיבת אבק למעצור העומק. שואב אבק שואב את פסולת הקידוח. הסברים נוספים על אופן ההפעלה והשימוש בשואב אבק תמצא בהוראות ההפעלה הנפרדות של TE DRS-S.

6.4 התקנת התפסנית המהירה 5

1. הלבש מפתח ברגים מספר 17 על האדור המיועד לו בציר המכשיר.
2. הרכב מפתח ברגים מידה 19 על המשושה של התפסנית המהירה.
3. סובב את מפתח הברגים מידה 19 נגד כיוון השעון.
- ▶ התפסנית המהירה מתפרקת מציר המכשיר.



6.5 התקנת התפסנית המהירה

1. הברג ידנית את התפסנית המהירה על ציר המכשיר עד הסוף.
2. הלבש מפתח ברגים מספר 17 על האזור המיועד לו בציר המכשיר.
3. הרכב מפתח ברגים מידה 19 על המשושה של התפסנית המהירה.
4. הדק את התפסנית המהירה.

בתונים טכניים	
מומנט הידוק בהחלפת תפסנית	120 ניוטון-מ'

6.6 פירוק תפסנית שיניים 6

1. הכנס מוט משושה אל תפסנית השיניים.
 2. הדק את המוט המשושה באמצעות מפתח התפסנית.
 3. הלבש מפתח ברגים מספר 17 על האזור המיועד לו בציר המכשיר.
 4. תפוס את המוט המשושה במפתח ברגים מתאים.
 5. סובב את מפתח הברגים נגד כיוון השעון.
- ← תפסנית השיניים מתברגת אל מחוץ לציר המכשיר.

6.7 התקנת תפסנית שיניים

1. הכנס מוט משושה אל תפסנית השיניים.
2. הדק מוט משושה באמצעות מפתח התפסנית.
3. הברג ידנית את תפסנית השיניים על ציר המכשיר עד הסוף.
4. הלבש מפתח ברגים מספר 17 על האזור המיועד לו בציר המכשיר.
5. תפוס את המוט המשושה במפתח ברגים מתאים.
6. הדק את תפסנית השיניים.

בתונים טכניים	
מומנט הידוק בהחלפת תפסנית	120 ניוטון-מ'

6.8 הוצאת הכלי מהתפסנית המהירה 7

1. סובב את שרזול הנעילה של התפסנית המהירה נגד כיוון השעון.

הנעילה משתחרר בצליל "קליק" ברור.

2. המשך לסובב את השרזול עד שהכלי משתחרר.

6.9 הכנסת כלי לתפסנית המהירה 8

1. פתח את התפסנית המהירה עד שאפשר להכניס את קנה הכלי.
 2. כדי להדק את הכלי, סובב את השרזול בכיוון השעון עד שהתפסנית המהירה ננעלת אוטומטית.
- ← סדרת "קליקים" מציינת שהכלי ננעל.

6.10 הכנסת כלי לתפסנית שיניים 9

1. פתח את תפסנית השיניים עד שאפשר להכניס את קנה הכלי.
2. חבר את הכלי.
3. סובב את טבעת השיניים כדי לסגור את תפסנית השיניים.
4. נעץ את מפתח התפסנית באחד הקדחים בתפסנית השיניים.
5. סובב את המפתח עם כיוון השעון עד שהכלי מתקבע.
6. הוצא את מפתח התפסנית.

6.11 הוצאת כלי קידוח מתפסנית השיניים 10

1. נעץ את מפתח התפסנית באחד הקדחים בתפסנית השיניים.
2. סובב אותו נגד כיוון השעון עד שהתפסנית נפתחת.
3. הוצא את הכלי.
4. הוצא את מפתח התפסנית.



⚠ אזהרה

סכנה עקב כבל פגום! אם כבל החשמל או הכבל המאריך ניזוקו במהלך העבודה, נתק את מיד את המכשיר עם הכבל מרשת החשמל. אל תיגע במקום הפגום!
 ◀ בדוק באופן סדיר את כל הכבלים. החלף כבל מאריך לא תקין. אם כבל החשמל פגום, פנה לחשמלאי מוסמך לצורך החלפתו.

ככלל מומלץ להשתמש במפסק הגנה (RCD) בעל זרם התרה של 30 mA.

7.1 כיבוי/הפעלה של פעולה רציפה 11

1. לחץ את מתג ההפעלה והחזק אותו לחוץ.
2. לחץ את לחצן הקיבוע והחזק אותו לחוץ.
3. שחרר את מתג ההפעלה.
4. הרפה מלחצן הקיבוע.
5. כדי לבטל את מצב העבודה הרציפה, לחץ על מתג ההפעלה ואז הרפה ממנו.

7.2 מתג הפעלה עם בקרת מהירות סיבוב אלקטרונית

ניתן לשלוט במהירות הסיבוב באמצעות עומק הלחיצה על מתג ההפעלה.

7.3 קביעת כיוון סיבוב ימינה/שמאלה 12

⚠ זהירות

- סכנת נזק** שימוש במתג בזמן שהמכשיר פועל עלול לגרום נזק לממסרה.
- ◀ אין להשתמש במתג כיוון הסיבוב בזמן שהמכשיר פועל.
- ◀ העבר את מתג כיוון הסיבוב לעמדה המתאימה עבור כיוון הסיבוב המבוקש.

7.4 קידוח עם הלימה 13

◀ העבר את בורר הפעולות למצב קידוח עם רטט: 

ייתכן שתצטרך לסובב מעט את הציר.

**7.5 קידוח בהילוך 1 ובהילוך 2 14**

◀ העבר את בורר הפעולות לעמדה 1 "קידוח בהילוך ראשון" או לעמדה 2 "קידוח בהילוך שני".

ייתכן שתצטרך לסובב מעט את הציר.

**7.6 ערבול 14**

◀ העבר את בורר הפעולות לעמדה 1 "קידוח בהילוך ראשון".

ייתכן שתצטרך לסובב מעט את הציר.

**7.7 הברגה 14**

1. העבר את מתג כיוון הסיבוב לעמדה המתאימה עבור כיוון הסיבוב המבוקש.
2. העבר את בורר הפעולות לעמדה 1 "קידוח בהילוך ראשון" או לעמדה 2 "קידוח בהילוך שני".

ייתכן שתצטרך לסובב מעט את הציר.



אזהרה ⚠️

סכנת התחשמלות! עבודות טיפול ותחזוקה כאשר תקע החשמל מחובר לשקע עלולות להוביל לפציעות ולכוויות קשות. לנכי ביצוע עבודות טיפול או תחזוקה כלשהן יש להקפיד ולנתק את תקע החשמל!

טיפולים

- הסר בזהירות לכלוך דבוק.
- אם ישנם, נקה את חריצי האווורו בהירות בעזרת מברשת רכה ויבשה.
- נקה את גוף המכשיר רק באמצעות מטלית לכה. אל תשתמש בחומרי טיפול המכילים סיליקון, מאחר שהם עלולים לפגוע בחלקי הפלסטיק.

תחזוקה

אזהרה ⚠️

סכנת התחשמלות! תיקון לא מקצועי של רכיבים חשמליים עלול לגרום לפציעות קשות ולכוויות. רק חשמלאים מורשים רשאים לבצע תיקונים ברכיבים חשמליים.

- בדוק באופן סדיר את כל החלקים הגלויים כדי לאתר נזקים ולוודא שכל הרכיבים פועלים באופן תקין.
- אל תפעיל את המוצר אם ישנם נזקים /או תקלות. פנה מיד לשירות של Hilti כדי לתקן את המוצר.
- לאחר עבודות טיפול ותחזוקה יש להתקין בחזרה את כל ציוד ההגנה ולבדוק שהוא פועל בצורה תקינה.



לצורך הפעלה בטוחה של המכשיר יש להשתמש בחלקי חילוף, חומרים מתכלים ואביזרים מקוריים בלבד. את חלקי החילוף, החומרים המתכלים והאביזרים שאושרו על-ידי Hilti עבור המוצר שלך תמצא ב-Hilti Store שלך או בכתובת: www.hilti.group

9 הובלה ואחסון

הובלה

- אין להוביל את המוצר כאשר מחובר אליו כלי עבודה.
- ודא שהמכשיר יציב בהובלה.
- לאחר כל הובלה בדוק את כל החלקים הגלויים לאיתור נזקים ובדוק תפקוד תקין של כל רכיבי ההפעלה.

אחסון

- יש להקפיד לנתק את התקע לפני האחסון.
- יש לאחסן מוצר זה במקום יבש הרחוק מהישג ידם של ילדים ואנשים לא מורשים.
- לאחר כל אחסון ממושך בדוק את כל החלקים הגלויים לאיתור נזקים ובדוק תפקוד תקין של כל רכיבי ההפעלה.

10 איתור תקלות

תקלה	סיבה אפשרית	פתרון
המוצר אינו מתחיל לפעול.	אספקת החשמל נותקה	חבר מכשיר חשמלי אחר ובדוק אם הוא פועל.
	כבל החשמל או תקע החשמל אינם תקינים.	מסור לחשמלאי לבדיקה, ובמקרה הצורך החלף.
	תקלה אלקטרונית	מסור לחשמלאי לבדיקה, ובמקרה הצורך החלף.
המוצר אינו פועל בעוצמה מלאה.	קוטר הכבל המאריך קטן מדי.	השתמש בכבל מאריך עבה מספיק.
	מתג הפעלה לא נלחץ עד הסוף.	לחץ על מתג ההפעלה עד הסוף.
המקדח אינו מסיר חומר.	המוצר מכוון למצב סיבוב שמאלה.	העבר את המוצר למצב סיבוב ימינה.
	המקדח קהה או פגום.	השחז את המקדח או החלף אותו.
המקדח אינו מסתובב.	התפסנית אינה מהודקת.	הדק את התפסנית.

11 סילוק

🌱 המוצרים של Hilti מיוצרים בחלקם הגדול מחומרים ניתנים למיחזור. כדי שניתן יהיה למחזרם דרושה הפרדת חומרים מקצועית. במדינות רבות Hilti תקבל את המכשיר הישן שלך בחזרה לצורך מיחזור. פנה לשירות של Hilti או למושווק.

✖️ אין להשליך כלי עבודה חשמליים, כלים אלקטרוניים וסוללות לפסולת הביתית!



◀ אם יש לך שאלות בנושא תנאי האחריות, אנא פנה למשווק Hilti הקרוב אליך.

מידע נוסף על ההפעלה, הטכנולוגיה, הגנת הסביבה ומיחזור תמצא בקישור הבא: qr.hilti.com/manual/?id=273761. את הקישור הזה תמצא גם בסוף הוראות השימוש האלה בצורת קוד QR.



オリジナル取扱説明書

1 取扱説明書について

1.1 本取扱説明書について

- **警告事項！** 本製品をご使用になる前に、同梱の取扱説明書と指示事項、安全上の注意、警告表示、図および製品仕様を読んで、その内容を理解を理解してください。特に、すべての指示事項、安全上の注意、警告表示、図、製品仕様、構成部品と機能に精通しているようにしてください。これを怠ると、感電、火災、および/または重傷事故の危険があります。後日確認できるように、取扱説明書とすべての指示事項、安全上の注意、警告表示を保管しておいてください。
- **HILTI** 製品はプロ仕様で製作されており、その使用、保守、修理を行うのは、認定を受けトレーニングされた人のみに限ります。これらの人は、遭遇し得る危険に関する情報を入手していなければなりません。製品およびアクセサリーの使用法を知らない者による誤使用、あるいは規定外の使用は危険です。
- 製品に同梱されている取扱説明書は、印刷の時点で最新の技術状況を反映しています。オンラインのHilTI製品ページで常に最新バージョンをご確認ください。これについては、本取扱説明書のリンク、またはQRコード(📄の記号)に従ってください。
- 他の人が使用する場合には、本製品とともにこの取扱説明書を一緒にお渡しください。

1.2 記号の説明

1.2.1 警告表示

警告表示は製品の取扱いにおける危険について警告するものです。以下の注意喚起語が使用されています：

危険

危険！

- ▶ この表記は、重傷あるいは死亡事故につながる危険性がある場合に注意を促すために使われます。

警告

警告！

- ▶ この表記は、重傷あるいは死亡事故につながる可能性がある場合に注意を促すために使われます。





注意

注意！

- ▶ この表記は、身体の負傷あるいは物財の損傷が発生する可能性がある場合に使われます。




1.2.2 取扱説明書の記号

この取扱説明書では、以下の記号が使用されています：

	取扱説明書に注意してください
	本製品を効率良く取り扱うための注意事項や役に立つ情報
	リサイクル可能な部品の取扱い
	電動工具およびバッテリーを一般ゴミとして廃棄してはなりません

1.2.3 図中の記号

図中では以下の記号が使用されています：

	この数字は本取扱説明書冒頭にある該当図を示しています。
	図中の付番は、重要な作業手順あるいは作業手順にとって重要なパーツであることを示していません。本文中ではこれらの作業手順またはパーツは、(3)のように当該の番号でハイライト表示されています。
	概要図には項目番号が付されていて、製品概要セクションの凡例の番号に対応しています。





この記号は、製品の取扱いの際に特に注意が必要なことを示しています。

1.3 製品により異なる記号

1.3.1 製品に表示されている記号

製品には以下の記号が使用されている場合があります：

	保護ヘルメットを着用してください
	アイシールドを着用してください
	防じんマスクを着用してください
	耳栓を着用してください
	保護手袋を着用してください
	打撃 + 回転
1	回転のみ(1速)
2	回転のみ(1速)
A	電流
Hz	周波数
V	電圧
W	電力
	交流
	二重絶縁
/min	毎分回転数

2 安全

2.1 電動工具の一般安全注意事項

⚠ 警告事項 本電動工具に付属のすべての安全上の注意、指示事項、図、および製品仕様をお読みください。以下の指示を守らないと、感電、火災および / または重傷事故の危険があります。

安全上の注意および指示事項が書かれた説明書はすべて大切に保管してください。

安全上の注意で使用する用語「電動工具」とは、お手持ちの電動ツール(電源コード使用)またはバッテリーツール(コードレス)を指します。

作業環境に関する安全

- ▶ 作業場はきれいに保ち、十分に明るくしてください。ちらかった暗い場所での作業は事故の原因となります。
- ▶ 爆発の危険性のある環境(可燃性液体、ガスおよび粉じんのある場所)では電動工具を使用しないでください。電動工具から火花が飛散し、粉じんや揮発性ガスに引火する恐れがあります。
- ▶ 電動工具の使用時、子供や無関係者を作業場へ近づけないでください。作業中に気がそらされると、本体のコントロールを失ってしまう恐れがあります。

電気に関する安全注意事項

- ▶ 電動工具の接続プラグは電源コンセントにきちんと適合しなければなりません。プラグは絶対に変更しないでください。保護接地した電動工具と一緒にアダプタープラグを使用しないでください。オリジナルのプラグと適切なコンセントを使用することにより、感電の危険を小さくすることができます。



- ▶ パイプ、ラジエーター、電子レンジ、冷蔵庫などのアースされた面に体の一部が触れないようにしてください。体が触れると感電の危険が大きくなります。
- ▶ 電動工具を雨や湿気から保護してください。電動工具に水が浸入すると、感電の危険が大きくなります。
- ▶ 電動工具を持ち運んだり、吊り下げたり、コンセントからプラグを抜いたりするときは、必ず本体を持ち、電源コードを持ったり引っ張ったりしないでください。電源コードを火気、オイル、鋭利な刃物、可動部等に触れる場所に置かないでください。電源コードが損傷したり絡まったりしていると、感電の危険が大きくなります。
- ▶ 屋外工事の場合には、必ず屋外専用の延長コードを使用してください。屋外専用の延長コードを使用すると、感電の危険が小さくなります。
- ▶ 湿った場所で電動工具を起動させる必要がある場合は、漏電遮断器を使用してください。漏電遮断器を使用すると、感電の危険が小さくなります。

作業者に関する安全

- ▶ 電動工具を使用の際には、油断せずに十分注意し、常識をもった作業をおこなってください。疲れている場合、薬物、医薬品服用およびアルコール飲用による影響下にある場合には電動工具を使用しないでください。電動工具使用中の一瞬の不注意が重傷の原因となることがあります。
- ▶ 個人用保護具および保護メガネを常に着用してください。負傷の危険を低減するために、電動工具の使用状況に応じた粉じんマスク、耐滑性の安全靴、ヘルメット、耳栓などの個人用保護具を着用してください。
- ▶ 電動工具の意図しない始動を防止して下さい。電動工具を電源および / またはバッテリーに接続する前や本体を持ち上げたり運んだりする前に、本体がオフになっていることを必ず確認してください。オン / オフスイッチが入っている状態で電動工具のスイッチに指を掛けたまま運んだり、電源に接続したりすると、事故の原因となる恐れがあります。
- ▶ 電動工具のスイッチを入れる前に、必ず調節キーやレンチを取り外してください。調節キーやレンチが本体の回転部に装着されたままでは、けがの原因となる恐れがあります。
- ▶ 作業中是不安定な姿勢をとらないでください。足元を安定させ、常にバランスを保つようにしてください。これにより、万一電動工具が異常状況に陥った場合にも、適切な対応が可能となります。
- ▶ 作業に適した作業着を着用してください。だぶだぶの衣服や装身具を着用しないでください。髪、衣服、手袋を本体の可動部に近づけないでください。だぶだぶの衣服、装身具、長い髪が可動部に巻き込まれる恐れがあります。
- ▶ 吸じんシステムの接続が可能な場合には、これらのシステムが適切に接続、使用されていることを確認してください。吸じんシステムを利用することにより、粉じん公害を防げます。
- ▶ 電動工具の取扱いに熟練している場合にも、正しい安全対策を遵守し、電動工具に関する安全規則を無視しないでください。不注意な取扱いは、ほんの一瞬で重傷事故を招くことがあります。

電動工具の使用および取扱い

- ▶ 無理のある使用を避けてください。作業用途に適した電動工具を使用してください。適切な電動工具の使用により、効率よく、スムーズかつ安全な作業が行えます。
- ▶ スイッチが故障している場合には、電動工具を使用しないでください。スイッチで始動および停止操作のできない電動工具は危険ですので、修理が必要です。
- ▶ 本体の設定やアクセサリーの交換を行う前や本体を保管する前には電源プラグをコンセントから抜き、および / または脱着式のバッテリーを取り外してください。この安全処置により、電動工具の意図しない始動を防止することができます。
- ▶ 電動工具をご使用にならない場合には、子供の手の届かない場所に保管してください。電動工具に関する知識のない方、本説明書をお読みでない方による本体のご使用は避けてください。未経験者による電動工具の使用は危険です。
- ▶ 電動工具とアクセサリーは慎重に手入れしてください。可動部分が引っ掛かりなく正常に作動しているか、電動工具の運転に影響を及ぼす各部分が破損・損傷していないかを確認してください。電動工具をご使用になる前に、損傷部分の修理を依頼してください。事故の多くは保守管理の不十分な電動工具の使用が原因となっています。
- ▶ 先端工具は鋭利で汚れのない状態を保ってください。お手入れのゆきとどいた先端工具を使用すると、作業が簡単かつ、スムーズになります。
- ▶ 電動工具、アクセサリー、先端工具などは、それらの説明書に記載されている指示に従って使用してください。その際は、作業環境および用途についてもご注意ください。指定された用途以外に電動工具を使用すると危険な状況をまねく恐れがあります。
- ▶ グリップとグリップ面は乾燥した清潔な状態に保ち、オイルやグリスの付着がないようにしてください。グリップやグリップ面が滑りやすい状態になっていると、予期していない状況が発生した際に電動工具を安全に使用 / 制御できません。

サービス

- ▶ 電動工具の修理は必ず認定サービスセンターにお申し付けください。また、必ず純正部品を使用してください。これにより電動工具の安全性が確実に維持されます。



2.2 ドリルに関する安全上の注意

すべての作業に関する安全上の注意

- ▶ 打撃+回転の際は耳栓を着用してください。騒音により、聴覚に悪影響が出る恐れがあります。
- ▶ 補助グリップを使用してください。コントロールを失うと負傷の危険があります。
- ▶ 隠れた電線や装置自体の電源コードに先端工具あるいはねじが接触する可能性のある作業を行う場合は、電動工具を絶縁されたグリップ面で保持するようにしてください。通電しているケーブルと接触すると、本体の金属部分にも電圧がかかり、感電の危険があります。

長いドリルビットを使用する際の安全上の注意

- ▶ 決してドリルビットの最大許容回転数を超過する回転数で作業しないでください。回転数が高くてドリルビットが作業材料と接触せず自由に回転できる状態にあると、ドリルビットは簡単に曲がってしまうことがあります、これが負傷の原因となることがあります。
- ▶ 穿孔作業は、常にドリルビットが作業材料と接触している状態で低い回転数から始めるようにしてください。回転数が高くてドリルビットが作業材料と接触せず自由に回転できる状態にあると、ドリルビットは簡単に曲がってしまうことがあります、これが負傷の原因となることがあります。
- ▶ 過度な力を加えず、常にドリルビットの縦方向にのみ力が作用するようにしてください。ドリルビットは曲がって折れてしまうこと、あるいはコントロールを失って負傷の原因となることがあります。

2.3 その他の安全上の注意

作業者に関する安全

- ▶ 本製品とアクセサリーは、必ず技術的に問題のない状態で使用してください。
- ▶ 本製品あるいはアクセサリーには、決して加工や改造を加えないでください。
- ▶ 本製品は、常に両手でグリップを掴んでしっかりと保持してください。グリップ表面は乾燥させ、清潔に保ち、オイルやグリスで汚さないようにしてください。
- ▶ 作業中は常に電源コード、延長コードが本製品の背後にくるようにしてください。こうすることにより、作業中の落下を防止します。
- ▶ 頻繁に休憩を取って、指を動かして血行を良くするように心がけてください。長時間作業の際には、強い振動により指、手あるいは手首の関節の血管あるいは神経系に障害が発生する可能性があります。
- ▶ 落下する先端工具および/またはアクセサリーによる負傷の危険。作業を開始する前に、取り付けたアクセサリーが確実に固定されていることを確認してください。
- ▶ 本製品の使用時には、アイシールド、保護ヘルメットおよび耳栓を着用してください。
- ▶ 通気溝は常にふさがないようにしてください。通気溝が覆われることによる火傷の危険！
- ▶ 研磨、紙やすり研磨、切断および穿孔の際に発生する粉じんは、化学物質を含んでいる場合があります。これには、鉛、あるいは鉛ベースの塗料、レンガ、コンクリートおよびその他の壁用資材、自然石およびその他の珪酸塩含有製品、樫、樺などの特定の木材、および化学処理の施された木材、アスベストあるいはアスベストが含まれる母材、などが考えられます。作業対象の資材の危険等級により、作業者および周囲の人員の曝露を確認してください。曝露を安全なレベルに維持するために、粉じん吸引システムの使用、あるいは適切な防じんマスクの着用などの必要な処置を取ってください。曝露の低減のための一般的な処置としては、以下のようなものがあります：
 - ▶ 十分に換気された領域での作業
 - ▶ 粉じんと長時間の接触の回避
 - ▶ 粉じんを顔や体から遠ざける
 - ▶ 保護服を着用し、水と石鹸で曝露領域を洗浄する。
- ▶ 本製品は、体の弱い人が指示を受けずに使用するには向いていません。本製品は子供の手が届かないところに保管してください。
- ▶ 子供に本製品で遊ばないように指示してください。

電気に関する安全注意事項

- ▶ 本製品の電源コードを定期的に点検し、コードに損傷がある場合は認定を受けた修理スペシャリストに交換を依頼してください。電動工具の電源コードが損傷した場合は、専用の承認された交換用電源コードと交換してください。交換用電源コードはヒルティサービスセンターにご注文ください。延長コードを定期的に点検し、損傷がある場合は交換してください。作業中に電源コードまたは延長コードを損傷した場合は、コードに触れないでください。不意に始動しないように電源コードをコンセントから抜いてください。損傷した電源コードや延長コードは感電の原因となり危険です。
- ▶ 作業を開始する前に、作業領域に埋設された電線、ガス管や水道管がないかを調査してください。電線、ガス管あるいは水道管を損傷すると、本製品外側の金属部分での感電事故、あるいは爆発が発生する可能性があります。
- ▶ 停電の際は電動工具をオフにし、給電が再開された際に意図せず始動することのないように電源プラグを抜いてください。



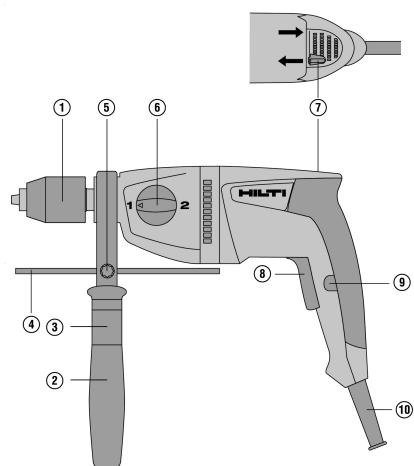
- ▶ 導電性のある母材に対する作業を頻繁に行う場合は、定期的にHilti サービスセンターに本製品の点検を依頼してください。本製品表面に埃(特に導電性の物質)が付着していたり、あるいは濡れていると、好ましくない条件下においては感電の原因となることがあります。

電動工具の慎重な取扱いおよび使用

- ▶ 作業材料を固定します。作業材料は、手だけで固定するよりクランプまたは万力を使用したほうがより確実に固定されます。
- ▶ 先端工具は使用することで熱くなるので、先端工具の交換時には保護手袋を着用してください。

3 製品の説明

3.1 製品概要



- ① チャック(クイックリリースチャックまたはキータイプチャック)
- ② サイドハンドル
- ③ スリーブ
- ④ デプスゲージ
- ⑤ デプスゲージ用固定ネジ
- ⑥ 機能切り替えスイッチ
- ⑦ 正回転 / 逆回転切り替えスイッチ
- ⑧ コントロールスイッチ(回転数電子制御式)
- ⑨ 連続動作モード用ロックボタン
- ⑩ 電源コード

3.2 正しい使用

本製品は、電源に接続して作動させる振動ドリルです。本製品は、打撃 + 回転、穿孔、ねじ締め、および特定の条件においての攪拌のためのものです。

3.3 考えられる誤った使用

- 本製品は、健康を損なう危険のある母材を作業するには適していません。
- 本製品は、湿気の多い環境での作業には適していません。

3.4 本体標準セット構成

振動ドリル、サイドハンドル、デプスゲージ、チャックキー、防じんカバー、取扱説明書

その他のご使用の製品用に許可されたシステム製品については、弊社営業担当またはHilti Storeにお問い合わせいただくか、あるいはwww.hilti.groupでご確認ください。

3.5 打撃のある用途

打撃のある用途	先端工具タイプ	寸法 1 速 / 2 速	振動モード
石材への回転 + 打撃	ストレートビット カーバイドチップ付き	—	≤ 16 mm

3.6 打撃なしの用途

用途	先端工具タイプ	寸法 1 速	寸法 2 速



金属への穿孔	ストレートビット	≤ 13 mm	1.5 mm ... 8 mm
	ステップビット	≤ 35 mm	≤ 8 mm
木材への穿孔	スパイラルビット	≤ 30 mm	≤ 30 mm
	フォースナービット	≤ 45 mm	≤ 40 mm
	ホールソー	≤ 80 mm	≤ 40 mm
	木工用ビット	≤ 30 mm	—
	スベードビット(セルフカッティング機構なし)	≤ 40 mm	≤ 40 mm
水性塗料の攪拌 濃度の低いセメントモルタル、 タイル接着剤、 漆喰に拡販ツールを使用する際は	TE-MP 80	1 速を 推奨	—
	TE-MP 110	1 速を 推奨	—

4 製品仕様



定格電圧、定格電流、周波数および / または定格電力については、国別の銘板でご確認ください。

発電機または変圧器を使用しての作業の場合は、それらは本体の銘板に記載されている定格電力より 2 倍以上大きな出力がなければなりません。変圧器または発電機の作動電圧は、常に本体の定格電圧の +5 %...-15 % の範囲になければなりません。

	UH 700
製品世代	01
重量(EPTA プロシージャ 01 に準拠)	2.6 kg
1 速の回転数	900/min
2 速の回転数	2,500/min
最大トルク 1 速	80 Nm
最大トルク 2 速	29 Nm
全負荷打撃数	40,000 Nm
チャック直径	1.5 mm ... 13 mm
チャック交換時の締付けトルク	120 Nm

4.1 騒音および振動値について

本説明書に記載されているサウンドプレッシャー値および振動値は、規格に準拠した測定方法に基づいて測定したものです。電動工具を比較するのにご使用いただけます。曝露値の暫定的な予測にも適しています。記載されているデータは、電動工具の主要な使用方法に対する値です。電動工具を他の用途で使用したり、異なる先端工具を取り付けて使用したり、手入れや保守が十分でないまま使用した場合には、データが異なることがあります。このような相違により、作業時間全体で曝露値が著しく高くなる可能性があります。

曝露値を正確に予測するためには、電動工具のスイッチをオフにしている時間や、電動工具が作動しているも実際には使用していない時間も考慮しなければなりません。このような相違により、作業時間全体で曝露値が著しく低くなる可能性があります。

作業者を騒音および / または振動による作用から保護するために、他にも安全対策を立ててください(例: 電動工具および先端工具の手入れや保守、手を冷やさないようにする、作業手順の編成)。



この点について適用される EN 62841 規格のバージョンについての詳細情報は、適合宣言書の画像 121 で確認してください。

騒音排出値

	UH 700
サウンドパワーレベル (L_{WA})	110 dB(A)
不確か性 (K_{WA})	5 dB(A)



	UH 700
排出サウンドプレッシャーレベル (L_{pA})	102 dB(A)
不確か性 (K_{pA})	5 dB(A)

合計振動値

	UH 700
コンクリートへの回転 + 打撃 ($a_{n, 10}$)	14.2 m/s ²
金属への穿孔 ($a_{n, 0}$)	4 m/s ²
不確か性 (K)	1.5 m/s ²

5 延長コードを使用する場合

警告

損傷したコードによる危険！ 作業中に電源コードまたは延長コードを損傷した場合は、コードに触れないでください。不意に始動しないように電源プラグをコンセントから抜きます。

- ▶ 本体の電源コードを定期的に点検し、コードに損傷がある場合は認定を受けた修理スペシャリストに交換させてください。
- 使用目的に応じて、十分な導体断面積をもつ適切な延長コードのみを使用してください。そうしないと、本体の出力低下やコードの過熱が発生することがあります。
- 延長コードに損傷がないか定期的に点検してください。
- 損傷した延長コードは交換してください。
- 屋外工事の場合には、認可マーク付きの専用延長コードのみを使用してください。

本書の最終ページに、推奨最低導体断面積とコード長に関する QR コードがあります。

6 作業準備

注意

負傷の危険！ 製品は意図せず作動することがあります。

- ▶ 本体の設定やアクセサリの交換を行う前に電源プラグを抜いてください。

本書および製品に記載されている安全上の注意と警告表示に注意してください。

6.1 サイドハンドルを取り付けて調整する

1. グリップを回してサイドハンドルのホルダー(クランピングバンド)を緩めます。

スリーブがサイドハンドルのグリップに取り付けられていることを必ず確認してください。

2. ホルダー(クランピングバンド)を取付け用溝のところまでスライドさせてチャックへと取り付けます。
3. ノッチによりサイドハンドルをご希望の位置にします。

クランピングバンドのリップがハギアボックスネックの溝にロックしていることを確認してください。損傷した部品を使っていると、トルクのかかった本体をサイドグリップを介して保持することができません。

母材に噛み込んでサイドハンドルがずれた場合、ギアボックスネックのロック / リップを点検してください。

4. グリップを回してサイドハンドルのホルダー(クランピングバンド)を張ります。

6.2 デブスゲージを取り付ける / 調整する

1. 固定ネジを緩めます。
2. デブスゲージを専用の開口部に押し込みます。
3. デブスゲージをご希望の穿孔深さにセットします。
4. 固定ネジを締め付けます。



6.3 集じん装置(TE DRS-S) 4

- ▶ 集じん装置を取り付けます。

デブスゲージには集じん装置を取り付けることができます。集じん機で粉じんを吸引します。集じん装置の操作および使用についての詳細な説明は、TE DRS-Sの取扱説明書(別冊)をご覧ください。

6.4 クイックリリースチャックを取り外す 5

1. オープンエンドレンチ(サイズ 17) を、本体スピンドルの所定のスパナ面に当てます。
2. オープンエンドレンチ(サイズ 19) をクイックリリースチャックの六角部にをセットします。
3. オープンエンドレンチ(サイズ 19) を反時計方向に回します。
 - ▶ クイックリリースチャックが本体スピンドルから外れます。

6.5 クイックリリースチャックを取り付ける

1. クイックリリースチャックを、本体スピンドルのストップ位置まで手でしっかりとねじ込みます。
2. オープンエンドレンチ(サイズ 17) を、本体スピンドルの所定のスパナ面に当てます。
3. オープンエンドレンチ(サイズ 19) をクイックリリースチャックの六角部にをセットします。
4. クイックリリースチャックを締め付けます。

製品仕様	
チャック交換時の締付けトルク	120 Nm

6.6 キータイプチャックを取り外す 6

1. 六角棒をキータイプチャックに差し込みます。
2. チャックキーを使用して六角棒を締め付けます。
3. オープンエンドレンチ(サイズ 17) を、本体スピンドルの所定のスパナ面に当てます。
4. 適切なオープンエンドレンチを六角棒に当てます。
5. オープンエンドレンチを反時計方向に回します。
 - ▶ キータイプチャックが本体スピンドルから外れます。

6.7 キータイプチャックを取り付ける

1. 六角棒をキータイプチャックに差し込みます。
2. チャックキーを使用して六角棒を締め付けます。
3. キータイプチャックを、本体スピンドルのストップ位置まで手でしっかりとねじ込みます。
4. オープンエンドレンチ(サイズ 17) を、本体スピンドルの所定のスパナ面に当てます。
5. 適切なレンチを六角棒に当てます。
6. キータイプチャックを締め付けます。

製品仕様	
チャック交換時の締付けトルク	120 Nm

6.8 先端工具をクイックリリースチャックから取り外す 7

1. クイックリリースチャックのロックングスリーブを反時計方向に回します。

ロックが自動的に外れる音が聞こえます。

2. 先端工具が外れるところまで、さらにスリーブを回します。

6.9 先端工具をクイックリリースチャックに装着する 8

1. 先端工具のシャフトが挿入できるようになるまでクイックリリースチャックを開きます。
2. クイックリリースチャックが自動的にロックするまで、スリーブを時計方向に回して先端工具にテンションをかけます。
 - ▶ このときカチッと噛み合う音がはっきりと聞こえます。



6.10 先端工具をキータイプチャックに装着する

1. 先端工具のシャフトが挿入できるようになるまでキータイプチャックを開きます。
2. 先端工具を装着します。
3. キーリングを回してキータイプチャックを閉じます。
4. キータイプチャックの穴にチャックキーを挿入します。
5. チャックキーを時計回りに回して先端工具を固定します。
6. チャックキーを引き抜きます。

6.11 先端工具をキータイプチャックから取り外す

1. キータイプチャックの穴にチャックキーを挿入します。
2. チャックキーを反時計回りに回してチャックキーを開きます。
3. 先端工具を取り外します。
4. チャックキーを引き抜きます。

7 ご使用方法

警告

損傷したコードによる危険！ 作業中に電源コードまたは延長コードを損傷した場合は、本体とコードを直ちに電源との接続を解除してください。故障箇所には触れないでください！

▶ すべての接続コードを定期的に点検してください。故障している延長コードは交換してください。損傷している電源コードは認定を受けた修理スペシャリストに交換を依頼してください。

原則として、作動電流が最大 30 mA の漏電遮断器 (RCD) をご使用になるよう推奨します。

7.1 連続動作モードをオンにする / オフにする

1. コントロールスイッチを押して、その状態を保ちます。
2. ロックボタンを押して、その状態を保ちます。
3. コントロールスイッチから指を放します。
4. ロックボタンから指を離します。
5. 連続動作モードをオフにするには、一旦コントロールスイッチを押してから再びコントロールスイッチを放します。

7.2 コントロールスイッチ (回転数電子制御式)

コントロールスイッチを押す深さにより、回転数を最大回転数まで無段階調整することができます。

7.3 正逆回転を設定する


注意

損傷の危険 作動中の操作はギア部損傷の原因となることがあります。

- ▶ 作動中に正回転 / 逆回転切り替えスイッチを操作しないでください。
- ▶ 正回転 / 逆回転切り替えスイッチを希望の回転方向に設定します。


7.4 回転 + 打撃

- ▶ 機能切り替えスイッチを「回転 + 打撃」 の位置にします。

 その際、必要に応じてスピンドルを少し回します。

7.5 穿孔 1 および 2 速

- ▶ 機能切り替えスイッチを、位置 1「1 速穿孔」または位置 2「2 速穿孔」にします。

 その際、必要に応じてスピンドルを少し回します。



7.6 攪拌 14

- ▶ 機能切り替えスイッチを位置 1「1 速穿孔」にします。



その際、必要に応じてスピンドルを少し回します。

7.7 ねじ締め 14

1. 正回転 / 逆回転切り替えスイッチを希望の回転方向に設定します。
2. 機能切り替えスイッチを、位置 1「1 速穿孔」または位置 2「2 速穿孔」にします。



その際、必要に応じてスピンドルを少し回します。

8 手入れと保守

警告

感電による危険！ 電源プラグをコンセントに接続した状態で手入れや保守を行うと、重傷事故および火傷の危険があります。

- ▶ 手入れや保守作業の前に、必ず電源プラグをコンセントから抜いてください。

手入れ

- 付着した汚れを慎重に除去してください。
- 汚れが付着している場合は、通気溝を乾いた柔らかいブラシを使用して慎重に掃除してください。
- 必ず少し湿した布でハウジングを拭いてください。シリコンを含んだ磨き粉はプラスチック部品をいためる可能性があるため使用しないでください。

保守

警告

感電による危険！ 電気部品の誤った修理は、重傷事故および火傷の原因となることがあります。

- ▶ 電気部品の修理を行うことができるのは、訓練された修理スペシャリストだけです。

- 目視確認可能なすべての部品については損傷の有無を、操作エレメントについては問題なく機能することを定期的に点検してください。
- 損傷および / または機能に問題のある場合は、本製品を使用しないでください。速やかに Hilti サービスセンターに本製品の修理を依頼してください。
- 手入れおよび保守作業の後には、すべての安全機構を取り付けて、それらが問題なく作動するか点検してください。



安全な作動のために、必ず純正のスペアパーツ、消耗品、アクセサリーを使用してください。本製品向けに Hilti が承認したスペアパーツ、消耗品およびアクセサリーは、弊社営業担当または Hilti Store にお問い合わせいただくか、あるいは www.hilti.group でご確認ください。

9 搬送および保管

搬送

- ▶ 本製品は先端工具を装着した状態で搬送しないでください。
- ▶ 搬送の際に確実に固定されているか確認してください。
- ▶ 搬送の後にはその都度、目視確認可能なすべての部品について損傷の有無を、操作エレメントについて問題なく機能することを点検してください。

保管上の注意事項

- ▶ 本製品は、必ず電源プラグを抜いた状態で保管してください。
- ▶ 本製品は、乾燥している場所に、子供や権限のない人が手を触れることのないようにして保管してください。
- ▶ 長期にわたっての保管の後には、目視確認可能なすべての部品について損傷の有無を、操作エレメントについて問題なく機能することを点検してください。



10 故障かな？と思った時

故障	考えられる原因	解決策
製品が始動しない。	主電源が供給されていない	▶ 他の電動工具を接続して機能を点検してください。
	電源コードあるいはプラグの故障。	▶ 修理スペシャリストに点検を依頼し、必要に応じて交換してください。
	エレクトロニクスエラー	▶ 修理スペシャリストに点検を依頼し、必要に応じて交換してください。
製品がフルパワーにならない。	延長コードの導体断面積が不十分。	▶ 十分な導体断面積を持つ延長コードを使用する。
	コントロールスイッチの握り込みが不十分。	▶ コントロールスイッチをストップ位置まで強く握り込んでください。
ドリルビットが切削しない。	製品が逆回転にセットされている	▶ 本製品を正回転にしてください。
	ドリルビットが鈍っている、または損傷している。	▶ ドリルビットを研磨するか、あるいは交換します。
ドリルビットが回転しない。	チャックが確実に締まっていない。	▶ チャックを増し締めしてください。

11 廃棄

Hilti 製品の大部分の部品はリサイクル可能です。リサイクル前にそれぞれの部品は分別して回収されなければなりません。多くの国で Hilti は、古い電動工具をリサイクルのために回収しています。詳細については弊社営業担当または Hilti 代理店・販売店にお尋ねください。



- ▶ 電動工具、電子機器およびバッテリーを一般ゴミとして廃棄してはなりません！

12 メーカー保証

- ▶ 保証条件に関するご質問は、最寄りの Hilti 代理店・販売店までお問い合わせください。

13 その他の情報

ご使用方法、技術、環境保護およびリサイクルに関するその他の情報については、qr.hilti.com/manual/?id=273761 のリンクをご確認ください。

このリンクは、取扱説明書の巻末にも QR コードとして記載されています。





de Konformitätserklärung

Konformitätserklärung

Der Hersteller erklärt in alleiniger Verantwortung, dass das hier beschriebene Produkt mit der geltenden Gesetzgebung und den geltenden Normen übereinstimmt.

Die Technischen Dokumentationen sind hier hinterlegt:

Hilti Entwicklungsgesellschaft mbH | Zulassung Geräte | Hiltistraße 6 | 86916 Kaufering, DE

Produktangaben

Schlagbohrmaschine	UH 700
Generation	01
Serien-Nr.	1-9999999999

en Declaration of conformity

Declaration of conformity

The manufacturer declares, on his sole responsibility, that the product described here complies with the applicable legislation and standards.

The technical documentation is filed here:

Hilti Entwicklungsgesellschaft mbH | Tool Certification | Hiltistrasse 6 | D-86916 Kaufering, Germany

Product information

Hammer drill	UH 700
Generation	01
Serial no.	1-9999999999

fr Déclaration de conformité

Déclaration de conformité

Le fabricant déclare sous sa seule et unique responsabilité que le produit décrit ici est conforme aux directives et normes en vigueur.

Pour obtenir les documentations techniques, s'adresser à :

Hilti Entwicklungsgesellschaft mbH | Zulassung Geräte | Hiltistraße 6 | 86916 Kaufering, DE

Caractéristiques produit

Perceuse à percussion	UH 700
Génération	01
N° de série	1-9999999999

es Declaración de conformidad

Declaración de conformidad

Bajo su exclusiva responsabilidad, el fabricante declara que el producto aquí descrito cumple con la legislación y normas vigentes.

La documentación técnica se encuentra depositada aquí:

Hilti Entwicklungsgesellschaft mbH | Zulassung Geräte | Hiltistraße 6 | 86916 Kaufering, DE

Datos del producto

Taladradora de percusión	UH 700
Generación	01
N.º de serie	1-9999999999

pt Declaração de conformidade

Declaração de conformidade

O fabricante declara, sob sua única e exclusiva responsabilidade, que o produto aqui descrito está em conformidade com a legislação vigente e as normas em vigor.

As documentações técnicas estão aqui guardadas:



Dados do produto

Berbequim de percussão	UH 700
Geração	01
N.º de série	1-99999999999

ru Декларация соответствия нормам

Декларация соответствия нормам

Настоящим фирма-изготовитель с полной ответственностью заявляет, что данное изделие соответствует действующим директивам и нормам.

Техническая документация (оригиналы) хранится здесь:

Hilti Entwicklungsgesellschaft mbH | Zulassung Geräte | Hiltistraße 6 | 86916 Kaufering, Германия

Указания к изделию

Ударная дрель	UH 700
Поколение	01
Серийный №	1-99999999999

pl Deklaracja zgodności

Deklaracja zgodności

Producent deklaruje z pełną odpowiedzialnością, że opisany tutaj produkt jest zgodny z obowiązującym prawem i obowiązującymi normami.

Techniczna dokumentacja zapisana jest tutaj:

Hilti Entwicklungsgesellschaft mbH | Zulassung Geräte | Hiltistraße 6 | 86916 Kaufering, DE

Dane o produkcie

Wiertarka udarowa	UH 700
Generacja	01
Nr seryjny	1-99999999999

nl Conformiteitsverklaring

Conformiteitsverklaring

Als de uitsluitend verantwoordelijke voor het hier beschreven product verklaart de fabrikant dat het voldoet aan de geldende voorschriften en normen.

De technische documentatie is hier te vinden:

Hilti Entwicklungsgesellschaft mbH | Zulassung Geräte | Hiltistraße 6 | 86916 Kaufering, DE

Productinformatie

Slagboormachine	UH 700
Generatie	01
Serienr.	1-99999999999



הצהרת תאימות

היצרן מצהיר באחריותו הבלעדית כי המוצר המתואר כאן עונה על דרישות החוק התקפות והתקנים התקפים.

התיעוד הטכני שמור כאן:

Hilti Entwicklungsgesellschaft mbH | Zulassung Geräte | Hiltistraße 6 | 86916 Kaufering, Germany

נתוני המוצר

UH 700	מקדחה רוטטת
01	דור
9999999999-1	מס' סידורי



ja 適合宣言

適合宣言

製造者は、単独の責任において本書で説明している製品が有効な法規と有効な標準規格に適合していることを宣言します。

技術資料は本書の後続の頁に記載されています：

Hilti Entwicklungsgesellschaft mbH | Zulassung Geräte | Hiltistraße 6 | 86916 Kaufering, DE

製品データ

振動ドリル	UH 700
製品世代	01
製造番号	1-9999999999

Hilti Corporation
Feldkircherstraße 100
9494 Schaan | Liechtenstein

UH 700 (01)

2006/42/EC

2014/30/EU

2011/65/EU

EN 62841-1:2015, AC:2015,

A11:2022

EN IEC 55014-1:2021

EN IEC 61000-3-2:2019, A1:2021

EN 62841-2-1:2018, A11:2019,

A1:2022, A12:2022

EN IEC 55014-2:2021

EN 61000-3-3:2013, A1:2019,
A2:2021, A2:2021/AC:2022



Schaan, 26.07.2024

Dr. Tahar Zrilli
Head of Quality and Process Management
Business Area Electric Tools & Accessories

Edward-Louis Przybyłowicz
Head of BU Power Tool & Accessories
Business Area Electric Tools & Accessories

UK
CA

en **UK Declaration of Conformity**

Declaration of conformity

The manufacturer declares, on his sole responsibility, that the product described here complies with the applicable legislation and standards.

The technical documentation is filed here:

Hilti Entwicklungsgesellschaft mbH | Tool Certification | Hiltistrasse 6 | D-86916 Kaufering, Germany

Product information

Hammer drill	UH 700
Generation	01
Serial no.	1-9999999999



**Manufacturer:****Hilti Corporation**

Feldkircherstraße 100
9494 Schaan | Liechtenstein

UH 700 (01)

Supply of Machinery (Safety) Regulations
2008

Electromagnetic Compatibility Regulations
2016

The Restriction of the Use of Certain
Hazardous Substances in Electrical and
Electronic Equipment Regulations 2012

UK Importer:**Hilti (Gt. Britain) Limited**

No. 1 Circle Square, 3 Symphony Park
Manchester, England, M1 7FS

EN 62841-1:2015, AC:2015,
A11:2022

EN IEC 55014-1:2021

EN IEC 61000-3-2:2019, A1:2021



EN 62841-2-1:2018, A11:2019,
A1:2022, A12:2022

EN IEC 55014-2:2021

EN 61000-3-3:2013, A1:2019,
A2:2021, A2:2021/AC:2022

Schaan, 26.07.2024

Dr. Tahar Zrilli

Head of Quality and Process Management
Business Area Electric Tools & Accessories

Edward-Louis Przybyłowicz

Head of BU Power Tool & Accessories
Business Area Electric Tools & Accessories







Hilti Corporation
LI-9494 Schaan
Tel.:+423 234 21 11
Fax:+423 234 29 65
www.hilti.group



273761