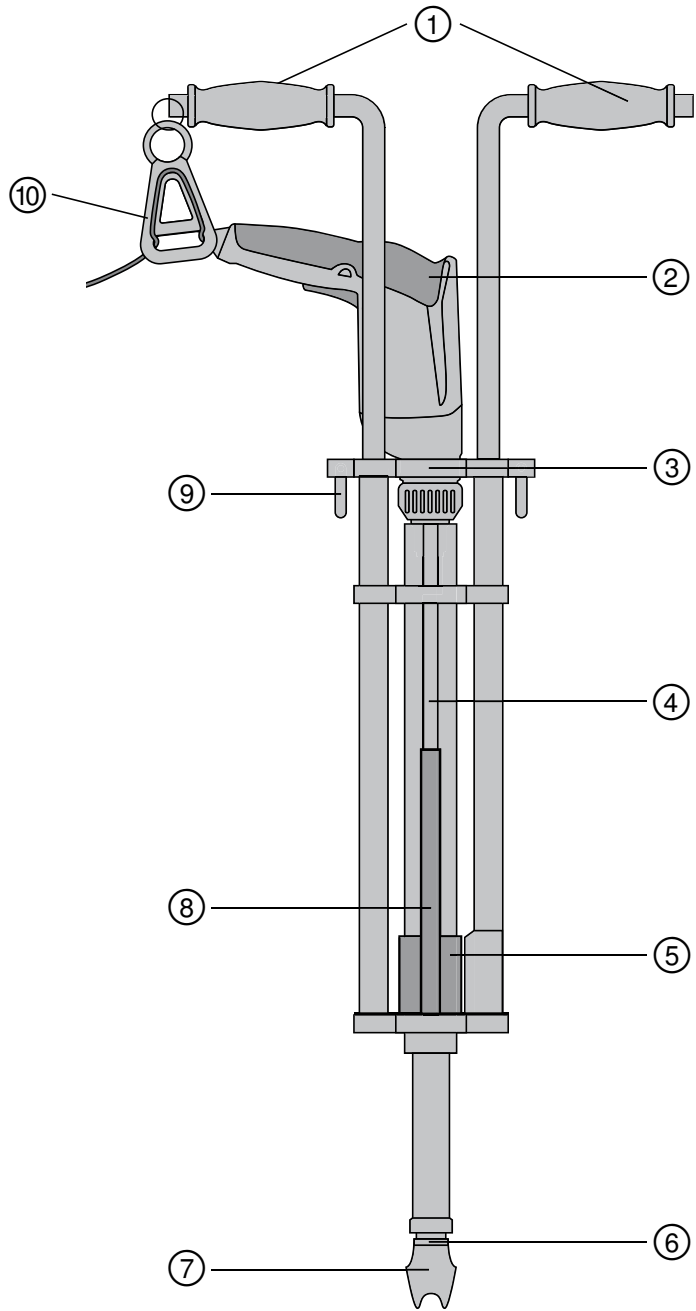


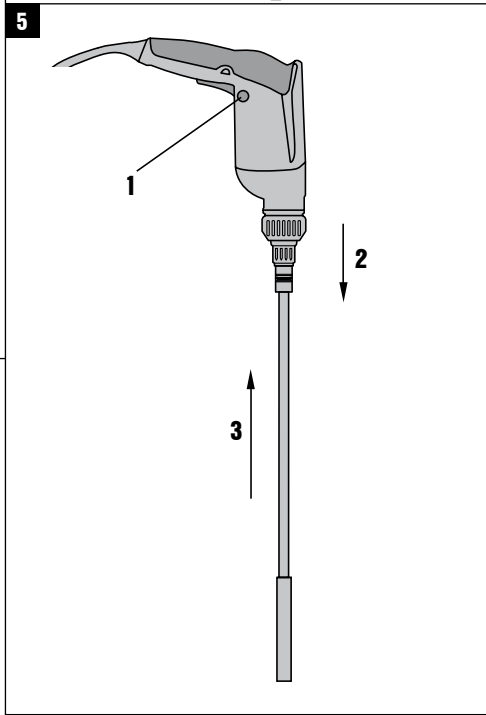
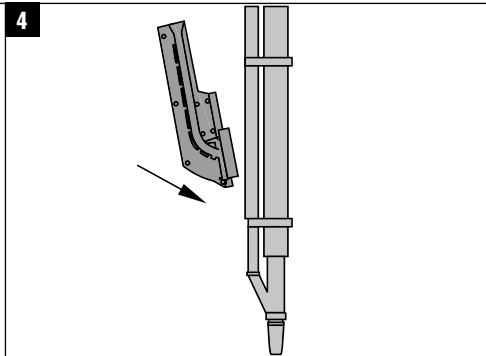
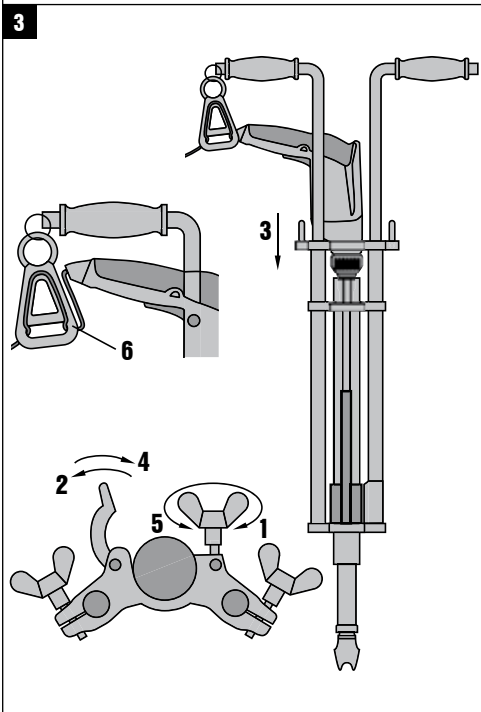
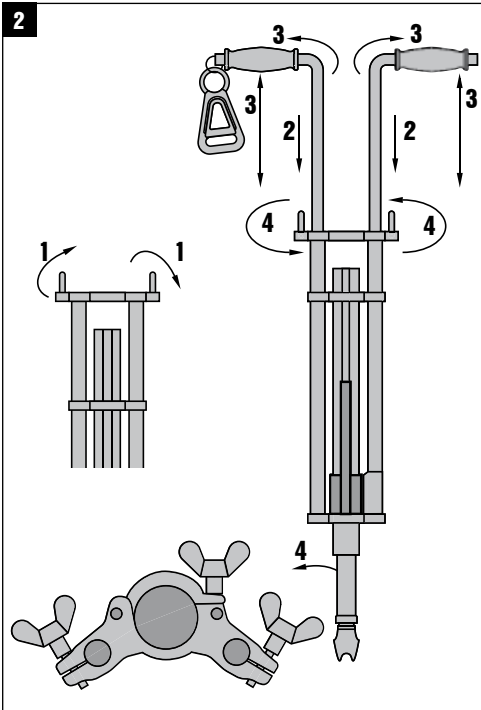
HILTI

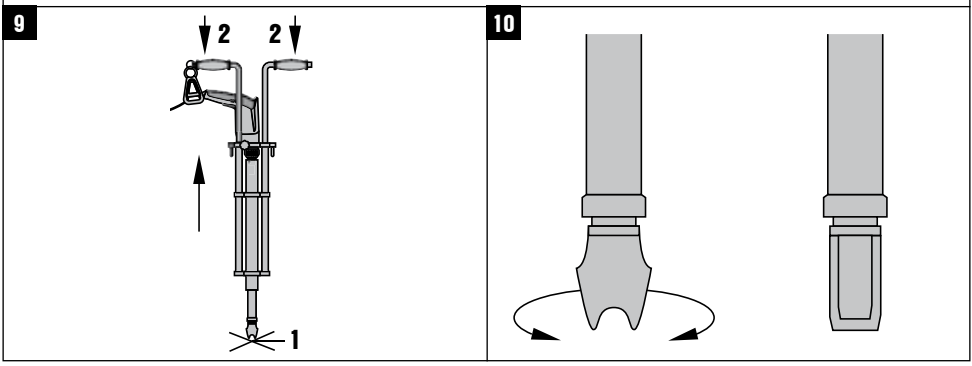
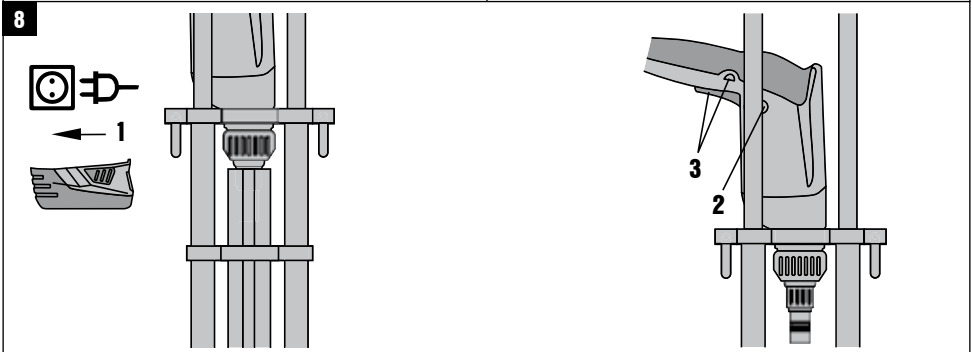
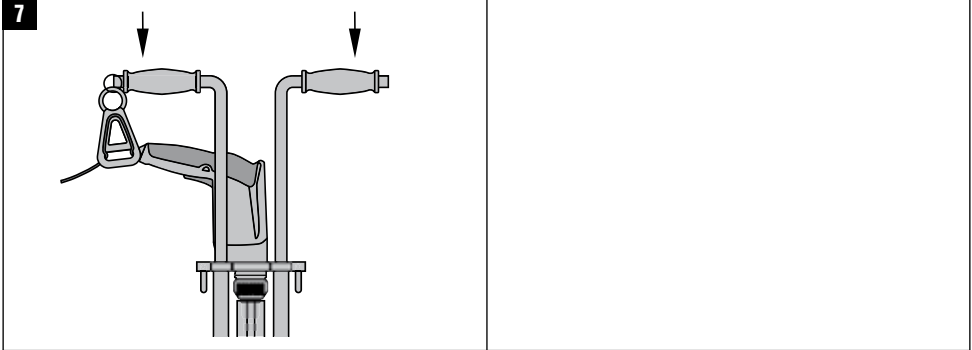
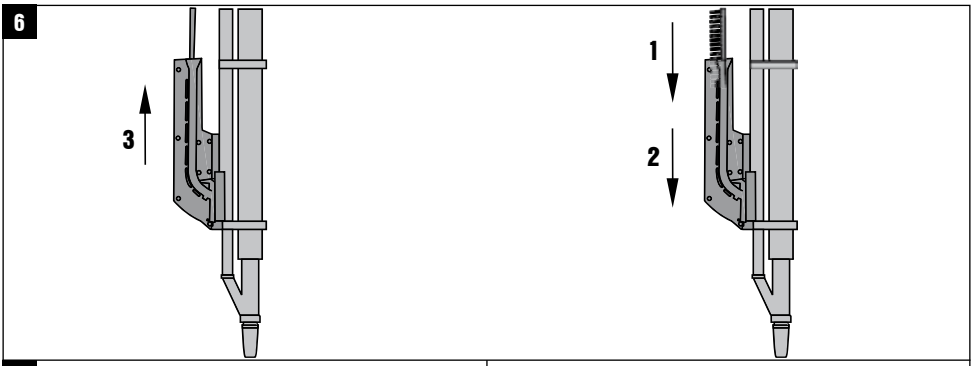
SDT 5

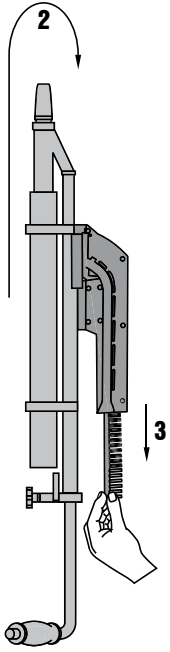
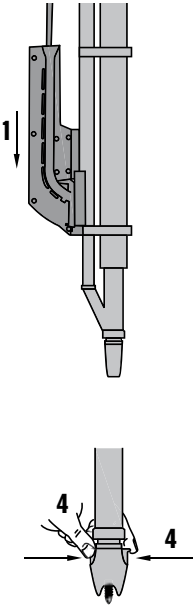
Bedienungsanleitung	de
Operating instructions	en
Mode d'emploi	fr
Istruzioni d'uso	it
Manual de instrucciones	es
Manual de instruções	pt
Gebruiksaanwijzing	nl
Brugsanvisning	da
Bruksanvisning	sv
Bruksanvisning	no
Käyttöohje	fi
Οδηγίες χρήσεως	el
Használati utasítás	hu
Instrukcja obsługi	pl
Инструкция по эксплуатации	ru
Návod k obsluze	cs
Návod na obsluhu	sk
Upute za uporabu	hr
Navodila za uporabo	sl
Ръководство за обслужване	bg
Instrucțiuni de utilizare	ro
Kullanma Talimatı	tr
دليل الاستعمال	ar
Lietošanas pamācība	lv
Instrukcija	lt
Kasutusjuhend	et
ІНСТРУКЦІЯ З ЕКСПЛУАТАЦІЇ	uk
Пайдалану бойынша басшылық	kk
取扱説明書	ja
사용설명서	ko
操作説明書	zh











Herramienta de manejo estacionario SDT 5

Lea detenidamente el manual de instrucciones antes de la puesta en servicio.

Conserve el manual de instrucciones siempre cerca de la herramienta.

En caso de traspaso a terceros, la herramienta siempre se debe entregar junto con el manual de instrucciones.

Índice	Página
1 Indicaciones generales	23
2 Descripción	24
3 Accesorios	24
4 Datos técnicos	24
5 Indicaciones de seguridad	25
6 Puesta en servicio	25
7 Manejo	26
8 Cuidado y mantenimiento	27
9 Reciclaje	27
10 Garantía del fabricante de las herramientas	27

Los números hacen referencia a las ilustraciones del texto que pueden encontrarse en las páginas desplegadas correspondientes. Manténgalas desplegadas mientras estudia el manual de instrucciones.

En este manual de instrucciones, la «herramienta» se refiere siempre a la herramienta de manejo estacionario SDT 5.

Elementos de manejo y de indicación 1

- ① Empuñaduras
- ② Atornilladora de acero metal Hilti (ST 1800-A18, ST 1800-A22, ST 18 o ST 1800)
- ③ Estribo de cierre
- ④ Módulo principal
- ⑤ Cierre
- ⑥ Punta de la herramienta
- ⑦ Mordazas
- ⑧ Cargador de tornillos en cinta
- ⑨ Tuerca de mariposa
- ⑩ Sujetacables

1 Indicaciones generales

1.1 Señales de peligro y significado

PELIGRO

Término utilizado para un peligro inminente que puede ocasionar lesiones graves o incluso la muerte.

ADVERTENCIA

Término utilizado para una posible situación peligrosa que puede ocasionar lesiones graves o la muerte.

PRECAUCIÓN

Término utilizado para una posible situación peligrosa que puede ocasionar lesiones o daños materiales leves.

INDICACIÓN

Término utilizado para indicaciones de uso y demás información de interés.

1.2 Explicación de los pictogramas y otras indicaciones

Símbolos de advertencia



Advertencia de peligro en general



Advertencia de tensión eléctrica peligrosa

Señales prescriptivas



Utilizar protección para los ojos



Utilizar protección para los oídos



Utilizar guantes de protección



Utilizar zapatos de protección

Símbolos



Leer el manual de instrucciones antes del uso

Ubicación de los datos identificativos de la herramienta.

La denominación del modelo y la identificación de serie están impresas en la parte posterior de la herramienta. Anote estos datos en su manual de instrucciones y menciónelos siempre que realice alguna consulta a nuestros representantes o al departamento de servicio técnico.

ES

2 Descripción

2.1 Uso conforme a las prescripciones

La herramienta de manejo estacionario es un accesorio para las atornilladoras de acero metal de Hilti. La unidad se utiliza para atornillar los tornillos para construcciones metálicas recomendados para chapas (tornillos autotaladrantes en tira). La herramienta de manejo estacionario está concebida para el atornillado vertical hacia abajo de chapas de metal sobre bases de acero. El grosor de paquete máximo (chapas de metal y base de acero) no debe ser superior a 15 mm.

El entorno de trabajo corresponde al de todo tipo de obras del sector del metal.

Se han de utilizar exclusivamente los accesorios previstos.

Se deben tener en cuenta las indicaciones de seguridad generales del presente manual de instrucciones.

2.2 El suministro incluye:

- 1 Herramienta de manejo estacionario SDT 5
- 1 Punta (inserto llave tubular)
- 1 Manual de instrucciones
- 1 Embalaje de cartón

3 Accesorios

SDT 5

Denominación
Cargador de tornillos en cinta
Bolsa para cinta de tornillos

4 Datos técnicos

Reservado el derecho a introducir modificaciones técnicas.

Herramienta	SDT 5
Peso de la herramienta sin atornilladora de acero metal ni tornillos	3,9 kg
Portaútiles para atornilladora de acero metal Hilti	¼"Hexágono interior
Portaútiles/inserto	¼"Hexágono exterior
Regulación de altura	76...118 cm
Desplazamiento derecha/izquierda	X
Capacidad de atornillado	Máx. 50

5 Indicaciones de seguridad

5.1 Observaciones básicas de seguridad

Tenga en cuenta las indicaciones de seguridad del manual de instrucciones de la atornilladora de acero metal Hilti que esté utilizando.

Además de las indicaciones técnicas de seguridad que aparecen en los distintos capítulos de este manual de instrucciones, también se deben cumplir estrictamente las siguientes disposiciones.

De esta manera es posible manejar la atornilladora de acero metal Hilti con seguridad en la herramienta de manejo estacionario.

5.2 Requisitos que debe cumplir el operario



- Esta herramienta ha sido diseñada para el usuario profesional.
- Por este motivo, las operaciones de manejo, mantenimiento y reparación correrán exclusivamente a cargo de personal autorizado y debidamente cualificado. Este personal debe estar especialmente instruido en lo referente a los riesgos de uso.
- Mantenga la concentración en todo momento. Proceda con precaución y no utilice la herramienta si no es capaz de mantener la concentración.
- Compruebe si los útiles disponen del sistema de inserción adecuado para la herramienta y si están enclavados en el portaútiles conforme a las prescripciones.
- Los cables eléctricos, así como los conductos de gas y agua ocultos representan un serio peligro en caso de verse dañados durante el trabajo. Compruebe previamente la zona de trabajo. Las

partes metálicas exteriores de la herramienta pueden conducir electricidad si, por ejemplo, se ha dañado accidentalmente una conducción eléctrica.

- Si existe riesgo de dañar cables eléctricos cubiertos o el cable de red con la herramienta, sujete la herramienta por las superficies de la empuñadura provistas con aislante.** El contacto con cables eléctricos puede cargar de electricidad las partes metálicas de la herramienta que no cuentan con protección y el usuario queda expuesto así a un riesgo de descargas eléctricas.
- Retire siempre hacia atrás el cable eléctrico y el alargador durante el trabajo.** De esta forma se evita el peligro de tropiezo por culpa del cable.
- Si, estando tensa, la herramienta se suelta de repente, la rápida retracción que se produce puede provocar lesiones (sobre todo aplastamientos). **Desentense la herramienta de forma controlada.**
- Tenga cuidado cuando la herramienta esté tensada o en posición invertida. **Mantenga una distancia suficiente con respecto a la punta de la herramienta.** Si repentinamente vuelve a su posición original, el riesgo de sufrir lesiones es muy elevado.
- Siga las indicaciones de cuidado y mantenimiento.**
- Efectúe pausas durante el trabajo, así como ejercicios de relajación y estiramiento de los dedos para mejorar la circulación de estos.**

es

5.3 Equipo de seguridad personal



El operario y las personas que se encuentren cerca deben llevar gafas protectoras adecuadas, protección para los oídos y guantes de protección durante el uso de la herramienta.

6 Puesta en servicio



PELIGRO

Utilice siempre guantes de protección a la hora de realizar el montaje, el desmontaje, los trabajos de ajuste y al reparar averías.

6.1 Montaje de la atornilladora de acero metal Hilti en la herramienta

6.1.1 Montaje de las empuñaduras 2

- Abra las dos tuercas de mariposa del módulo principal.

- Coloque las dos empuñaduras en los tubos guía.
- Ajuste la altura y el ángulo de las empuñaduras. A fin de garantizar una sujeción suficiente, las empuñaduras no pueden extraerse más de 118 cm.
- Fije las empuñaduras con las tuercas de mariposa.

6.1.2 Colocación del cargador de tornillos en cinta 4

Coloque el cargador de tornillos en cinta desde detrás en el cierre y encájelo en los tubos superior e inferior.

6.1.3 Preparación de la atornilladora de acero metal Hilti 5

1. Ajuste la atornilladora de acero metal Hilti para que gire a la derecha.
INDICACIÓN Si ajusta la dirección de giro incorrectamente, no podrá atornillar los tornillos.
2. Retire el tope de profundidad de la atornilladora de acero metal Hilti.
3. Monte la punta con el inserto en la atornilladora de acero metal Hilti.
INDICACIÓN Asegúrese de que la punta encaja debidamente.

6.1.4 Montaje de la atornilladora de acero metal de Hilti 3

1. Abra la tuerca de mariposa situada en el estribo de cierre del módulo principal.
2. Abra el estribo de cierre.
3. Introduzca la atornilladora de acero metal Hilti arriba en el tubo principal.
4. Cierre el estribo de cierre.
5. Fije la atornilladora de acero metal Hilti con la tuerca de mariposa.
6. Pase el cable por el sujetacables de la empuñadura.
INDICACIÓN Introduzca el cable desde abajo y páselo por la orejeta de fijación.
INDICACIÓN Compruebe que no se pueda tirar del cable y sacarlo.

7 Manejo



PRECAUCIÓN

Durante el proceso de atornillado pueden desprenderse virutas de material. **Utilice protección para los ojos.** El material que sale disparado puede ocasionar lesiones en los ojos y en el cuerpo.

7.1 Carga de la herramienta con tornillos 6

1. Coloque la cinta de tornillos en la herramienta desde arriba.
2. Presione la cinta de tornillos firmemente en el cargador de tornillos en cinta hasta que todos los tornillos hayan caído en él.
3. Retire la cinta de tornillos vacía del cargador.
4. Es posible introducir otra cinta con 25 tornillos. En este caso, la segunda cinta debe permanecer en la herramienta.

7.2 Primer proceso de carga 7

Presione la herramienta completamente hacia abajo. La herramienta vuelve automáticamente a la posición inicial por acción de un resorte. En la punta de la herramienta se puede ver un tornillo.

7.3 Conexión de la atornilladora de acero metal de Hilti 8

1. Conecte el enchufe de la herramienta en la toma de corriente o la batería en la atornilladora de acero metal Hilti.
2. Ajuste la atornilladora de acero metal Hilti para que gire a la derecha.
INDICACIÓN Si ajusta la dirección de giro incorrectamente, no podrá atornillar los tornillos.

3. Ajuste la atornilladora de acero metal Hilti con el botón de bloqueo en el modo de acción continua. Para ello, presione completamente el interruptor de conexión y desconexión y a continuación, pulse el botón de bloqueo.

7.4 Atornillado de tornillos 9

1. Posicione la punta de la herramienta en la posición donde desee atornillar.
2. **PELIGRO** Sujete la herramienta siempre por las empuñaduras.
Para atornillar, presione la herramienta hacia abajo hasta el tope.
INDICACIÓN En cada atornillado es necesario presionar la herramienta hacia abajo completamente.
INDICACIÓN A la hora de la puesta en servicio, es necesario comprobar que el ajuste del par de giro es correcto y, si fuera necesario, cambiarlo en la atornilladora de acero metal Hilti.
La herramienta vuelve automáticamente a la posición inicial por acción de un resorte.

7.5 Atornillado de tornillos en ángulo 10

Para alcanzar una posición de trabajo agradable, puede girar 90° la punta de la herramienta.

7.6 Extracción de tornillos del cargador de tornillos en cinta 11

1. Vuelva a introducir la cinta de tornillos vacía en la herramienta.
2. Gire la herramienta. La punta de la herramienta se encuentra arriba. Los tornillos se deslizan de vuelta a la cinta.
INDICACIÓN Es posible que sea necesario agitar la herramienta levemente.
3. Retire la cinta de tornillos de la herramienta.
4. Retire los tornillos que quedan en la punta de la herramienta abriendo las mordazas de sujeción.

8 Cuidado y mantenimiento

PRECAUCIÓN

Antes de empezar con las tareas de limpieza, desconecte el enchufe o retire la batería para evitar que la herramienta se ponga en servicio inesperadamente.

PELIGRO

Retire la atornilladora ST 1800-A, la punta y el cargador para tornillos en cinta de la herramienta de manejo estacionario.

8.1 Cuidado de los útiles para atornillar

Elimine la suciedad adherida y proteja de la corrosión la superficie de sus útiles de atornillado y el husillo frotándolos ocasionalmente con un paño impregnado de aceite.

8.2 Cuidado de la herramienta

PELIGRO

Mantenga las empuñaduras secas, limpias y sin residuos de aceite o grasa.

Si la herramienta está muy sucia, puede limpiarla con agua corriente. A continuación, la herramienta se debe secar con un paño de limpieza impregnado de aceite para evitar la formación de corrosión.

8.3 Mantenimiento

Compruebe regularmente que ninguna de las partes exteriores de la herramienta esté dañada y que todos los elementos de manejo se encuentren en perfecto estado de funcionamiento. No use la herramienta si alguna de las piezas está dañada o si alguno de los elementos de manejo no funciona correctamente. Encargue la reparación de la herramienta al servicio técnico de Hilti.

8.4 Control después de las tareas de cuidado y mantenimiento

Después de las tareas de cuidado y mantenimiento se ha de realizar una prueba de funcionamiento consistente en atornillar varios tornillos.

es

9 Reciclaje



Las herramientas Hilti están fabricadas en su mayor parte con materiales reutilizables. La condición para dicha reutilización es una separación de materiales adecuada. En muchos países, Hilti ya dispone de un servicio de recogida de la herramienta usada. Póngase en contacto con el servicio de atención al cliente de Hilti o con su asesor de ventas. Si desea separar los materiales de la herramienta por sí mismo, desmonte la herramienta hasta donde se pueda sin necesidad de utilizar una herramienta especial.

Separe las piezas individuales, tal y como se describe a continuación:

Componente/Grupo	Material principal	Recuperación
Empuñaduras	Plástico	Reciclaje de plásticos
Tubos de agarre	Aluminio	Chatarra
Cargador de tornillos en cinta	Plástico	Reciclaje de plásticos
Módulo principal	Acero, aluminio, plástico	Chatarra, reciclaje de plásticos
Tornillos, piezas pequeñas	Acero	Chatarra

10 Garantía del fabricante de las herramientas

Hilti garantiza la herramienta suministrada contra todo fallo de material y de fabricación. Esta garantía se otorga a condición de que la herramienta sea utilizada, manejada, limpiada y revisada en conformidad con el manual de instrucciones de Hilti, y de que el sistema técnico sea salvaguardado, es decir, que se utilicen en la herramienta exclusivamente consumibles, accesorios y piezas de recambio originales de Hilti.

Esta garantía abarca la reparación gratuita o la sustitución sin cargo de las piezas defectuosas durante toda la vida útil de la herramienta. La garantía no cubre las piezas sometidas a un desgaste normal.

Quedan excluidas otras condiciones que no sean las expuestas, siempre que esta condición no sea contraria a las prescripciones nacionales vigentes.

Hilti no acepta la responsabilidad especialmente en relación con deterioros, pérdidas o gastos directos, indirectos, accidentales o consecutivos, en relación con la utilización o a causa de la imposibilidad de utilización de la herramienta para cualquiera de sus finalidades. Quedan excluidas en particular todas las garantías tácitas relacionadas con la utilización y la idoneidad para una finalidad precisa.

Para toda reparación o recambio, les rogamos que envíen la herramienta o las piezas en cuestión a la dirección de su organización de venta Hilti más cercana inmediatamente después de la constatación del defecto.

Estas son las únicas obligaciones de Hilti en materia de garantía, las cuales anulan toda declaración anterior o contemporánea, del mismo modo que todos los acuerdos orales o escritos en relación con las garantías.



Hilti Corporation

LI-9494 Schaan

Tel.: +423/234 21 11

Fax: +423/234 29 65

www.hilti.com

Hilti = registered trademark of Hilti Corp., Schaan

W 4256 | 1212 | 00-Pos. 1 | 1

Printed in Liechtenstein © 2012

Right of technical and programme changes reserved S. E. & O.

2061808 / A2



2061808