

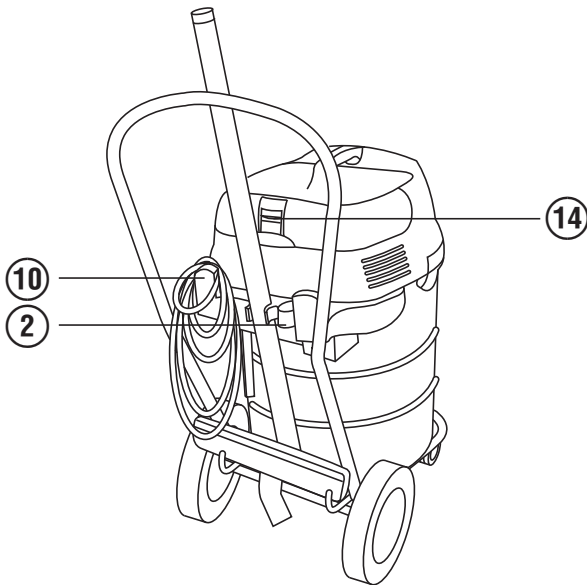
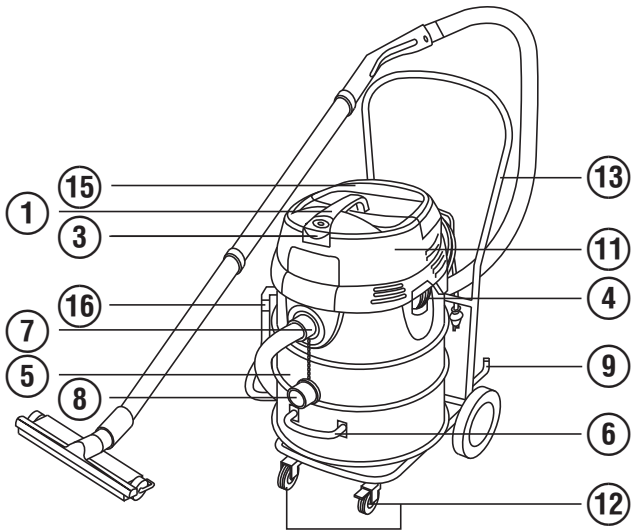
HILTI

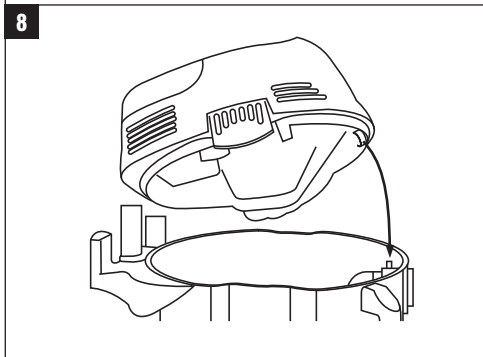
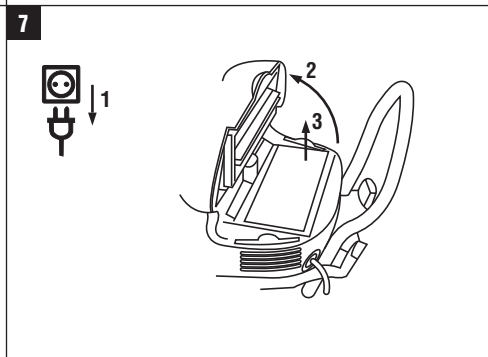
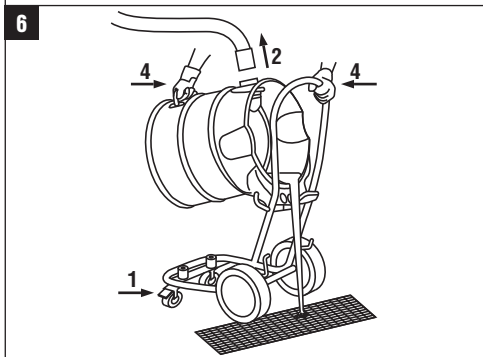
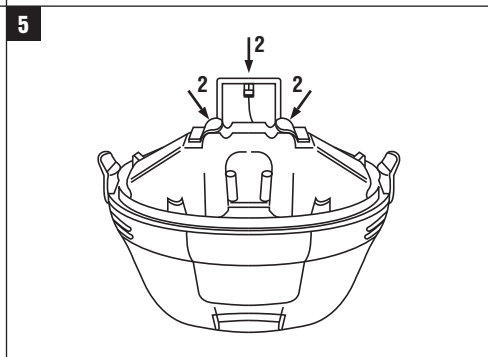
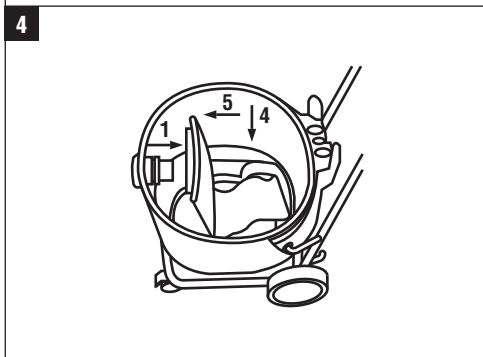
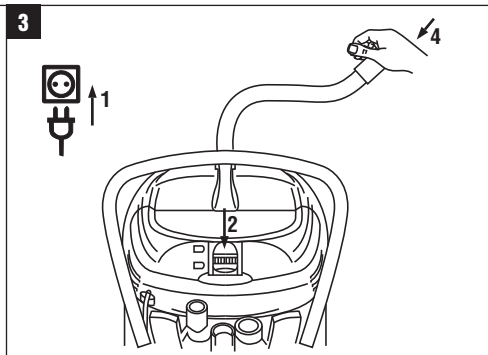
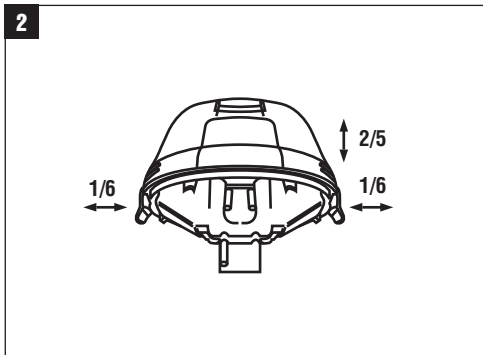
VC 60-U



Bedienungsanleitung	de
Operating instructions	en
Mode d'emploi	fr
Istruzioni d'uso	it
Manual de instrucciones	es
Manual de instruções	pt
Gebruiksaanwijzing	nl
Brugsanvisning	da
Bruksanvisning	sv
Bruksanvisning	no
Käyttöohje	fi
Οδηγίες χρήσεως	el
Használati utasítás	hu
Instrukcja obsługi	pl
Инструкция по эксплуатации	ru
Návod k obsluze	cs
Návod na obsluhu	sk
Upute za uporabu	hr
Navodila za uporabo	sl
Ръководство за обслужване	bg
Instrucțiuni de utilizare	ro
Kullanma Talimatı	tr
Lietošanas pamācība	lv
Instrukcija	lt
Kasutusjuhend	et
دليل الاستعمال	ar
Пайдалану бойынша басшылық	kk







ORIGINAL BRUGSANVISNING

VC 60-U Våd- og tørstøvsuger

Læs brugsanvisningen grundigt igennem, inden maskinen tages i brug.

Opbevar altid brugsanvisningen sammen med maskinen.

Sørg for, at brugsanvisningen altid følger med ved overdragelse af maskinen til andre.

Indholdsfortegnelse	side
1 Generelle anvisninger	115
2 Beskrivelse	116
3 Tilbehør	118
4 Tekniske specifikationer	118
5 Sikkerhedsanvisninger	119
6 Ibrugtagning	122
7 Anvendelse	123
8 Rengøring og vedligeholdelse	125
9 Fejlsøgning	126
10 Bortskaffelse	127
11 Producentgaranti - Produkter	128
12 EF-overensstemmelseserklæring (original)	129

1 Disse tal henviser til illustrationer. Illustrationerne kan du finde på udfoldssiderne på omslaget. Kig på disse sider, når du læser brugsanvisningen.

I denne brugsanvisning henviser ordet "maskine" altid til våd-/tørstøvsugeren VC 60-U.

Maskindele, betjenings- og visningselementer **1**

- 1 Håndgreb
- 2 Tilbehørsholder
- 3 Tænd/sluk-knap
- 4 Låseklemme
- 5 Smudsbeholder
- 6 Beholdergreb til tømning af beholder
- 7 Slangeudtag
- 8 Lukning til slangeudtag
- 9 Holder til gulvdysse
- 10 Kabelkrog
- 11 Sugehoved
- 12 Styreruller med hjulbremse
- 13 Hjul
- 14 Filterrengøring (skyder)
- 15 Filterafdækning
- 16 Aftapningsslange

da

1 Generelle anvisninger

1.1 Signalord og deres betydning

FARE

Står ved en umiddelbart truende fare, der kan medføre alvorlige kvæstelser eller døden.

ADVARSEL

Advarer om en potentielt farlig situation, der kan forårsage alvorlige personskader eller døden.

FORSIGTIG

Advarer om en potentielt farlig situation, der kan forårsage lettere personskader eller materielle skader.

BEMÆRK

Står ved anvisninger om brug og andre nyttige oplysninger.

1.2 Forklaring af piktogrammer og yderligere anvisninger

Forbudssymboler



Transport på kranen er ikke tilladt

Advarselssymboler



Generel fare



Advarsel om ætsende stoffer



Advarsel om farlig elektrisk spænding



Advarsel om eksplosionsfarlige stoffer

Påbudssymboler



Brug sikkerhedstøj



Brug beskyttelsesbriller



Brug beskyttelseshandsker



Brug sikkerhedshjelm



Brug høreværn



Brug sikkerhedssko

Symboler



Læs brugsanvisningen før brug



Affald skal indleveres til genvinding på en genbrugsstation.

Placering af identifikationsoplysninger på maskinen

Typebetegnelse og serienummer fremgår af apparatets typeskilt. Notér disse oplysninger i brugsanvisningen, og henvis til disse, når du henvender dig til vores kundeservice eller værksted.

Type:

Generation: 01

Serienummer:

2 Beskrivelse

2.1 Anvendelsesformål

VC 60-U er en allround industristøvsuger med effektiv rengøring til tørstøv. Den kan anvendes både som tør- og vådstøvsuger.

Maskinen er velegnet til opugning af mineralisk boreslam ved brug som vådstøvsuger i forbindelse med Hilti diamantborekroner eller Hilti diamantsave og til opugning af store mængder mineralisk støv ved brug som tørstøvsuger i forbindelse med diamantslibere, vinkelslibere, borehamre og tørborekroner.

Endvidere kan maskinen bruges til opugning af flydende materiale.

Maskinen er velegnet til opugning af tørre, ikke-brændbare former for støv og væsker.

Maskinen må ikke bruges til opugning af eksplosionsfarlige stoffer, glødende eller brændende/brændbart støv (f.eks. magnesiums- eller aluminiumsstøv) og antændelige eller ætsende væsker (f.eks. benzin, opløsningsmidler, syrer, køle- og smøremidler osv.).

Maskinen må ikke anvendes liggende.

Maskinen må højst veje 100 kg med nyttelast inklusive opsuget materiale.

Undlad at bruge maskinen som erstatning for en stige.

Undlad at anvende maskinen i stationær konstant drift i automatiske eller halvautomatiske anlæg.

ADVARSEL- Brugerne af maskinen skal før arbejdet informeres om håndtering af maskinen; de farer, der udgår fra materialet; og sikker bortskaffelse af det opsugede materiale.

Anvendelse under vandet er forbudt.

ADVARSEL- Det er forbudt at opsuge sundhedsfarlige stoffer, som eksempelvis kræver en M- eller en H-støvsuger, olie og flydende medier med en temperatur over 60°C.

Denne maskine må ikke bruges på mennesker og dyr.

Anvend en antistatisk sugeslange for at undgå elektrostatisk opladning.

Maskinen er beregnet til erhvervmæssig brug, f.eks. på hoteller, på skoler, på hospitaler, på fabrikker, i butikker, på kontorer og i udlejningsejendomme.

Maskinen kan anvendes følgende steder og til følgende formål: på byggepladser, på værksteder, til renovering, til ombygning, til nybygning.

Det er ikke tilladt at modificere eller tilføje ekstra dele til maskinen.

Overhold forskrifterne i denne brugsanvisning med hensyn til drift, pleje og vedligeholdelse.

Brug kun originalt Hilti-tilbehør og ekstraudstyr for at undgå ulykker.

Der kan opstå farlige situationer ved anvendelse af maskinen og det tilhørende udstyr, hvis det anvendes af personer, der ikke er blevet undervist i dets brug, eller hvis det ikke anvendes korrekt i henhold til forskrifterne i denne brugsanvisning.

2.2 Medfølgende dele:

- 1 Maskine inklusive foldefilter og vogn
- 1 Sugelang komplet med drejemuffe, værktøjsmuffe og konusadapter
- 1 Smalt mundstykke
- 1 Filterpose
- 1 Tilbehørssæt
- 1 Brugsanvisning

2.3 Anvendelse af forlængerledning

Brug kun forlængerledninger med tilstrækkeligt tværsnit, der er godkendt til det pågældende anvendelsesområde. I modsat fald kan der forekomme effekttab på maskinen og overophedning af ledningen. Kontrollér jævnligt, om forlængerledningen er beskadiget. Udskift beskadigede forlængerledninger.

Anbefalede minimale tværsnit og maksimale ledningslængder for VC 60-U:

Ledertværsnit	1,5 mm ²	2,5 mm ²
Netspænding 110-120 V	30 m	50 m
Netspænding 220-240 V	30 m	50 m

Anvend ikke forlængerledninger med 1,25 mm², 2 mm² og 3,5 mm² ledertværsnit.

2.4 Forlængerledning udendørs

Til udendørs brug må der kun anvendes forlængerledninger, som tydeligt er markeret og godkendt til udendørs brug.

2.5 Brug af generator eller transformator

Denne maskine kan anvendes sammen med en generator eller transformator på arbejdsstedet, hvis følgende betingelser overholdes: Den afgivne effekt i watt skal være mindst det dobbelte af den spænding, der fremgår af maskinens typeskilt, driftsspændingen skal til enhver tid ligge mellem +5 % og -15 % i forhold til den nominelle spænding, og frekvensen skal ligge på 50 til 60 Hz, aldrig over 65 Hz. Der skal være en automatisk spændingsregulator med startforstærkning. Slut aldrig andre maskiner til generatoren/transformatoren samtidig. Når andre maskiner tændes og slukkes, kan der opstå underspændings- og/eller overspændingsspidser, som kan beskadige maskiner.

3 Tilbehør

Reserve dele, værktøj og tilbehør fås via Hiltis salgskanaler.

Betegnelse	Beskrivelse
Filterpose	
Foldefilter	
Sugeslange komplet med drejemuffe, værktøjsmuffe og konusadapter	Ø 36 mm med 5 m længde
Tilbehørssæt	1 bøjning, 2 forlængerrør, 1 gulvmundstykke med lamellæber og 1 sæt børster
Slangemuffer	
Konusadapter	

4 Tekniske specifikationer

Ret til tekniske ændringer forbeholdes!

Nominal spænding	110 V	110 V	120 V	220 V	230 V	230 V	240 V
Nominal effekt	1.100 W	950 W	1.200 W	1.200 W	2.200 W	2.400 W	1.200 W

Oplysninger om maskine og anvendelsesformål

Beskyttelsesklasse	Beskyttelsesklasse I
Kapslingsklasse	IP X4 stænkvandsbeskyttet
Netfrekvens	50...60 Hz
Vægt i overensstemmelse med EPTA-procedure 01/2003	31 kg
Mål (L x B x H)	680 mm x 520 mm x 1.000 mm
Netledning (længde)	10 m
Netledning (type)	H07RN-F 3x1,5mm ²
Maks. volumenstrøm (luft)	2x56 l/sek
Maks. vakuum	0,235 bar (CH: 0,208 bar)
Beholdervolumen	72 l
Filterposevolumen	29 l
Vandnytttevolumen	56 l
Sugeslangediameter (drejemuffe på sugeside; maskinmuffe på maskinside)	Længde 5 m: 36 mm
Lufttemperatur	-20...+40 °C

Information om støj- og vibrationsniveau (målt iht. EN 60335-2-69):

Typisk A-vægtet lydtrykniveau.	74 dB (A)
Usikkerhed for det nævnte lydniveau	2,5 dB (A)

Triaksial vibrationsværdi (vibrationsvektor-sum)	< 2,5 m/s ²
Usikkerhed (K)	er medtaget i vibrationsværdien

5 Sikkerhedsanvisninger

5.1 Grundlæggende sikkerhedsanvisninger

- Ud over de sikkerhedstekniske forskrifter i de enkelte afsnit i denne brugsanvisning skal følgende retningslinjer altid overholdes.
- Læs alle anvisningerne! Hvis du ikke retter dig efter de følgende anvisninger, kan det medføre elektriske stød, brand og/eller alvorlige personskader.
- Ved anvendelse af maskinen sammen med et elværktøj skal elværktøjets brugsanvisning læses før brugen, og alle anvisninger skal overholdes.

5.2 Krav til brugeren

- Det er vigtigt at være opmærksom, se, hvad man laver, og bruge maskinen fornuftigt. Man bør ikke bruge maskinen, hvis man er træt, har nydt alkohol eller er påvirket af medicin eller euforiserende stoffer. Få sekunders uopmærksomhed ved brug af maskinen kan medføre alvorlige personskader.
- Brug beskyttelsesudstyr, og hav altid beskyttelsesbriller på. Brug af sikkerhedsudstyr som f.eks. støvmaske, skridsikkert fodtøj, beskyttelseshjelm eller høreværn afhængigt af maskintype og anvendelse nedsætter risikoen for personskader.
- Hvis støvudsugnings- og opsamlingsudstyr kan monteres, er det vigtigt, at dette tilsluttes og benyttes korrekt. Ved at anvende en støvudsugning er det muligt at nedsætte risiciene som følge af støv.
- Apparatet er beregnet til professionel brug.
- Apparatet må kun betjenes, serviceres og repareres af autoriseret og trænet personale. Dette personale skal i særdeleshed informeres om de potentielle farer, der er forbundet med brugen af dette apparat.

5.3 Formålstjenlig indretning af arbejdspladserne



- Sørg for god belysning på arbejdspladsen.
- Sørg for god udluftning af arbejdspladsen. Dårligt udluftede arbejdspladser kan være sundhedsskadelige som følge af støvpåvirkningen.
- Hold arbejdsområdet i orden og omgivelserne fri for genstande, som kan medføre personskader på dig selv. Uorden i arbejdsområdet kan medføre uheld.
- Opbevar ubenyttede maskiner uden for børns rækkevidde. Lad aldrig personer, der ikke er fortrolige med maskinen eller ikke har gennemlæst sikkerhedsanvisningerne benytte maskinen. Maskiner er farlige, hvis de anvendes af uerfarne personer eller af personer med begrænsede fysiske, motoriske eller mentale evner.
- Sørg for, at andre personer og ikke mindst børn holdes væk fra arbejdsområdet, når maskinen er i brug. Hvis man distraheres, kan man miste kontrollen over maskinen.
- Brug ikke maskinen i eksplosionstruede omgivelser, hvor der er brændbare væsker, gasser eller støv. Maskiner kan slå gnister, der kan antænde støv eller dampe.
- Sørg for, at andre personer ikke rører ved maskinen eller forlængerledningen.
- Undgå unormale kropsstillinger. Sørg for at have et sikkert fodfæste, og hold balancen.
- Brug skridsikre sko.
- Træk under arbejdet altid netledningen, forlængerledningen og sugeslangen bagud væk fra maskinen. Dette nedsætter risikoen for at falde under arbejdet.

da

- k) Maskinen må ikke transporteres med en kran.
- l) Kontrollér, at maskinen er slukket, før du slutter det til stikkontakten.

5.4 Generelle sikkerhedsforanstaltninger

- a) Brug altid det rigtige værktøj. Brug ikke værktøjet til formål, som det ikke er beregnet til, men kun i overensstemmelse med formålet og i fejlfri stand.
- b) Lad aldrig maskinen være uden opsyn.
- c) Tag hensyn til påvirkning fra omgivelserne. Brug ikke maskinen, hvis der er risiko for brand eller eksplosion.
- d) Maskinen skal beskyttes mod frost.
- e) **FORSIGTIGT - Maskiner, der ikke bruges, skal opbevares sikkert.** De skal opbevares på et tørt, højt beliggende eller svært tilgængeligt sted uden for børns rækkevidde.
- f) **FORSIGTIG - Træk altid stikket ud, når maskinen ikke anvendes (f.eks. ved en pause i arbejdet), inden rengøring, vedligeholdelse og udskiftning af filter.**
- g) Sluk maskinen under transporten.
- h) Kontrollér værktøjet og tilbehøret for eventuelle beskadigelser. Før du fortsætter med at bruge værktøjet, skal du omhyggeligt kontrollere, at sikkerhedsudstyret og evt. let beskadigede dele fungerer fejlfrit og i overensstemmelse med formålet. Kontrollér, om de bevægelige dele fungerer korrekt og ikke sidder fast, og om der findes beskadigede dele. Alle dele skal være monteret korrekt og opfylde alle betingelser, så værktøjets fejlfrie drift er sikret. Beskadigede beskyttelsesanordninger og dele skal repareres eller udskiftes fagligt korrekt af et anerkendt serviceværksted, hvis der ikke er angivet andet i brugsanvisningen.
- i) Kontrollér, at filteret sidder korrekt. Kontrollér, at filteret ikke er beskadiget.
- j) Sørg for, at maskinen kun repareres af kvalificerede fagfolk, og at der altid benyttes originale reservedele. Dermed sikres størst mulig maskinsikkerhed.
- k) Træk stikket ud af stikkontakten, inden maskinen indstilles, inden der skiftes tilbehørsdele, eller inden du lægger maski-

nen fra dig. Disse sikkerhedsforanstaltninger forhindrer utilsigtet start af maskinen.

- l) **Brug maskinen, tilbehør, indsatsværktøj osv. iht. disse anvisninger, og sådan som det kræves for denne specielle maskintype.** Tag hensyn til arbejdsforholdene og det arbejde, der skal udføres. I tilfælde af anvendelse af maskiner til formål, som ligger uden for det fastsatte anvendelsesområde, kan der opstå farlige situationer.
- m) **Vandstandsbegrænsningsanordningen skal regelmæssigt rengøres med en børste og undersøges for tegn på skader i henhold til anvisningerne.**

5.5 Mekanisk

- a) Følg anvisningerne vedrørende rengøring og vedligeholdelse.
- b) Maskinen bør vedligeholdes omhyggeligt. Kontrollér, om bevægelige dele fungerer korrekt og ikke sidder fast, og om delene er brækket eller beskadiget, således at maskinens funktion påvirkes. Få beskadigede dele repareret, inden maskinen tages i brug. Mange uheld skyldes dårligt vedligeholdte maskiner.

5.6 Elektrisk



- a) Maskinens stik skal passe til kontakten. Stikket må under ingen omstændigheder ændres. Brug ikke adapterstik sammen med jordforbundne maskiner. Uændrede stik, der passer til kontakterne, nedsætter risikoen for elektrisk stød.
- b) Undgå kropskontakt med jordforbundne overflader som f.eks. rør, radiatorer, komfurer og køleskabe. Hvis din krop er jordforbundet, øges risikoen for elektrisk stød.
- c) Maskinen må ikke udsættes for regn eller fugt. Indtrængning af vand i maskinen øger risikoen for elektrisk stød.
- d) Kontrollér regelmæssigt maskinens ledning, og få den udskiftet hos Hilti, hvis den er beskadiget. Kontrollér jævnligt

- forlængerledningerne, og udskift dem, hvis de er beskadigede.
- e) Kontrollér, at maskinen og tilbehøret er i ordentlig stand. Brug ikke maskinen og tilbehøret, hvis dette er beskadiget, hvis det ikke er komplet, eller hvis der er betjeningselementer, der ikke kan betjenes problemfrit.
 - f) Hvis el- eller forlængerledningen bliver beskadiget under arbejdet, må du ikke røre ved ledningen. Træk stikket ud af stikkontakten. Beskadigede elledninger og forlængerledninger medfører fare for at få elektrisk stød.
 - g) **Beskadigede kontakter skal udskiftes af Hiltis serviceafdeling. Brug ikke en maskine, hvor kontakten ikke kan tænde eller slukke.**
 - h) Lad altid professionelle (Hilti-service) reparere maskinen med originale reservedele, ellers kan det medføre, at brugeren kommer til skade.
 - i) Brug ikke ledningen til formål, den ikke er beregnet til (f.eks. må man aldrig bære maskinen i ledningen, hænge maskinen op i ledningen eller rykke i ledningen for at trække stikket ud af kontakten). Beskyt ledningen mod varme, olie, skarpe kanter eller maskindele, der er i bevægelse. Beskadigede eller sammenviklede ledninger øger risikoen for elektrisk stød.
 - j) Hvis maskinen benyttes i det fri, må der kun benyttes en forlængerledning, der er egnet til udendørs brug. Brug af forlængerledning til udendørs brug nedsætter risikoen for elektrisk stød.
 - k) **Ved strømsvigt: Sluk maskinen, og træk stikket ud.**
 - l) Undgå brug af forlængerledninger med flere udtag og samtidig anvendelse af flere maskiner.
 - m) **Undgå at sprøjte vand på sugerens overdel: Det kan medføre fare for personer og maskinen.**
 - n) Samlinger af netledninger, forlængerledninger eller maskintilslutningsledninger skal være stænkvangsbeskyttede.
 - o) **Netledninger skal trækkes ud ved at holde direkte i stikket (ikke ved at hive og slide i selve ledningen).**
 - p) Træk aldrig i netledningen for at bringe sugeren i en anden arbejdsposition.

- q) Anvend aldrig maskinen, hvis den er snavset eller vådt. Hvis der sidder støv, først og fremmest fra ledende materialer, på maskinens overflade, eller den er fugtig, er der under uheldige omstændigheder risiko for at få elektrisk stød. Lad derfor jævnligt Hilti kontrollere snavsede maskiner, især hvis de ofte bruges til elektrisk ledende materialer.
- r) Kontrollér, at ledningen ikke ligger i vandpytter.

5.7 Opsugnet materiale

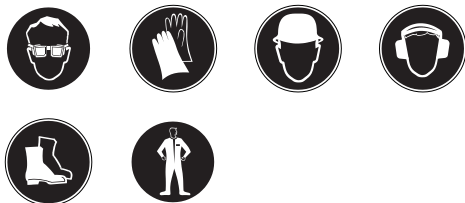


- a) Sundhedsskadeligt, brændbart og/eller eksplosivt støv må ikke suges op (magnesium-/aluminiumstøv osv.).
- b) Maskinen er velegnet til opsugning af tørre, ikke-brændbare former for støv.
- c) Maskinen må ikke bruges til opsugning af brændbare, eksplosive eller aggressive væsker (køle- og smøremidler, benzin, opløsningsmidler, syrer (pH < 5), lud (pH > 12,5) osv.)
- d) Sluk omgående maskinen, hvis den lækker skum eller væske.
- e) Undgå kontakt med flydende baser eller syrer. Hvis det alligevel skulle ske, skylles med vand. Hvis du får væske i øjnene, skal du skylle med rigeligt vand, og søge læge.
- f) Brug beskyttelseshandsker ved opsugning af varmt materiale.
- g) Opsug ikke genstande, som kan give personskader gennem posen (f.eks. spidse eller skarpe materialer)

5.8 Termisk

Brug ikke maskinen til opsugning af varme materialer (glødende cigaretter, varm aske osv.)

5.9 Personlige værnemidler



- a) Brugeren og de personer, der opholder sig i den umiddelbare nærhed, skal bære

beskyttelsesbriller, hjelm, høreværn, støvmaske, beskyttelseshandsker og sikkerhedssko.

- b) Brug beskyttelsestøj ved arbejde med mineralisk boreslam, og undgå kontakt med huden (pH>9 ætsende)

6 Ibrugtagning

da



FORSIGTIG

Netspændingen skal svare til angivelsen på typeskiltet. Maskinen må ikke være sluttet til elnettet.

FARE

Slut kun maskinen til en korrekt jordet strømkilde.

FORSIGTIG

Sørg altid for, at våd-/tørstøvsugereren står stabilt ved at aktivere hjulbremserne.

FORSIGTIG

Ved påsætning af sugehovedet skal du passe på ikke at klemme fingrene og beskadige netledningen.

6.1 Anvendelse af forlængerledning og generator eller transformator

Se kapitlet "Beskrivelse/anvendelse af forlængerledning".

6.2 Første ibrugtagning

1. Åbn de to låseklemmer.
2. Løft sugehovedet af smudsbeholderen.
3. Tag tilbehørsdelene ud af smudsbeholderen og emballagen.

BEMÆRK Ved opsugning af tørt støv skal der ilægges en filterpose i beholderen i henhold til beskrivelsen.

4. Sæt sugehovedet på smudsbeholderen.
5. Luk de to låseklemmer.
6. Kontrollér, at sugehovedet er korrekt monteret og fastlåst.
7. Slut sugeslangen til maskinen.

6.2.1 Ilæg en filterpose i forbindelse med opsugning af tørt støv

1. Åbn de to låseklemmer.
2. Løft sugehovedet af smudsbeholderen.
3. Sæt en ny filterpose i smudsbeholderen.
4. Tryk filterposens muffe hårdt mod slangetaget, så den sidder fast.
5. Sæt sugehovedet på smudsbeholderen.
6. Luk de to låseklemmer.
7. Kontrollér, at sugehovedet er korrekt monteret og fastlåst.
8. Slut sugeslangen til maskinen.

6.3 Transport

FARE

Maskinen skal være standset helt, før den transporteres.



Maskinen må ikke bæres, når det er fuldt. Tøm maskinen, før det bæres et andet sted hen.

Efter opsugning af vand må maskinen ikke vipes eller transporteres liggende.

7 Anvendelse

FORSIGTIG

Sørg altid for, at våd-/tørstøvsugeren står stabilt ved at aktivere hjulbremsene.

ADVARSEL

I nødstilfælde (f.eks. filtergennembrud) skal maskinen slukkes, afbrydes fra lysnettet og kontrolleres af en tekniker, før den anvendes igen.

7.1 Tilkobling

1. Sæt stikket i stikkontakten.
2. Sørg for, at sugeren står stabilt, og aktivér hjulbremsene.
3. Tryk på afbryderen.

7.2 Gennemførelse af filterrengøring 3

Maskinen er forsynet med en filterrengøringsanordning til at fjerne fastsiddende støv fra foldefiltret mest muligt.

1. Sæt stikket i stikkontakten.
2. Kontrollér, at filterrengøringsanordningen er aktiveret (skyderen er i nederste position).
3. Tryk på afbryderen.
4. Luk slangen eller slangeindsatsen med hånden i ca. 5-10 sekunder.
Foldefiltret rengøres automatisk af luftstød (pulserende støv).

7.3 Deaktivering af filterrengøring

Ved op sugning med det smalle mundstykke eller ved op sugning hovedsageligt af vand skal det kontrolleres, at filterrengøring er deaktiveret (skyderen er i øverste position).

7.4 Opsugning af tørt støv

BEMÆRK

Før op sugning af tørt støv og i særdeleshed mineralsk støv skal det kontrolleres, at der er lagt en filterpose/affaldspose i beholderen (Hilti-tilbehør). Det opsugede materiale kan derefter bortskaffes nemt og sobert.

FORSIGTIG

Det opsugede materiale skal fjernes i henhold til gældende bestemmelser.

BEMÆRK

Anvend altid et foldefilter ved op sugning af tørt støv.

Før tørsugning er det vigtigt at kontrollere, at foldefiltret ikke er vådt fra den seneste vådsugning. Et vådt foldefilter tilstoppes hurtigt, når der opsuges tørt materiale. Af denne årsag skal foldefiltret vaskes rent og tørres eller udskiftes med et tørt foldefilter før tørsugning.

1. Træk slangen ud af værktøj-jet/sugemundstykket med muffen.
2. Gennemfør en komplet rengøring.

7.4.1 Udskift filterposen ved tørt støv 4

FORSIGTIG

Det opsugede materiale skal fjernes i henhold til gældende bestemmelser.

1. Adskil forsigtigt filterposemuffen fra holderen.
2. Luk filterposens muffe med dækslet.
3. Rengør smudsbeholderen med en klud eller en vandslange.
4. Sæt en ny filterpose i smudsbeholderen.
5. Tryk filterposens muffe hårdt mod slangeudtaget, så den sidder fast.

7.5 Opsugning af væske

BEMÆRK

Ved op sugning af væske skal foldefiltret altid anvendes (se Pleje og vedligeholdelse).

7.5.1 Før op sugning af væske 5

1. Tag filterposen/affaldsposen ud af smudsbeholderen.
2. Kontrollér elektroderne og niveauovervågningens svømmer for hhv. tilsudsning og let bevægelighed, og rengør disse med en børste i tilfælde af tilsudsning.
3. Deaktiver den automatiske filterrengøring.

7.5.2 Under op sugning af væske

Anvend om muligt et separat foldefilter, hvis den bruges som vådstøvsuger.

Ved opnåelse af det maksimale niveau slukkes maskinen automatisk.

da

ADVARSEL

I tilfælde af skumdannelse skal arbejdet øjeblikkeligt afbrydes og beholderen tømmes.

7.5.3 Efter opslugning af væske

1. Tøm beholderen, og rengør beholderen med en vandslange, elektroderne med en børste, svømmeren og foldefiltret efter forudgående tørring ved at stryge det af med hånden.
2. Stil sugeroverdelen adskilt fra beholderen, så foldefiltret og beholderen kan tørre.

7.6 Efter arbejdet

1. Afbryd maskinen.
2. Træk stikket ud af stikkontakten.
3. Rul tilslutningsledningen sammen, og hæng den op på ledningskroge.
4. Tøm beholderen, og rengør maskinen ved at tørre den af med en fugtig klud.
5. Rul slangen sammen.
6. Anbring maskinen på et tørt og sikkert sted, hvor uvedkommende ikke kan tage det i brug.

7.7 Tømning af smudsbeholderen

7.7.1 Tømning af smudsbeholderen ved tørt støv

FARE

Kontrollér, at posen ikke er blevet perforeret af genstande, som du kan komme til skade på.

BEMÆRK

Før man tømmer beholderen for tørt støv, tilrådes det, at filteret rengøres fuldstændigt. Dette giver en markant længere levetid for filteret.

7.7.1.1 Før tømning af smudsbeholderen skal du gøre følgende:

1. Aktivér hjulbremserne.
2. Træk stikket ud af stikkontakten.
3. Åbn de to låseklemmer.
4. Løft sugehovedet af smudsbeholderen, og stil det på et jævnt underlag.

7.7.1.2 Efter tømning af smudsbeholderen skal du gøre følgende:

FORSIGTIG

Ved påsætning af sugehovedet skal du passe på ikke at klemme fingrene og beskadige netledningen.

1. Sæt sugerhovedet på smudsbeholderen, og luk de to låseklemmer.
2. Fastgør slangen i slangeudtaget.

7.7.2 Tømning af smudsbeholder for væske

FORSIGTIG

Det opsugede materiale skal fjernes i henhold til gældende bestemmelser.



7.7.2.1 Tømning af væske 6

FORSIGTIG

Træd ikke op på den nederste del af stellet. Hvis smudsbeholderen pludselig vipper tilbage, kan du komme til skade.

FORSIGTIG

Hold ikke fast i stellet på tilbehørsholderen, så du undgår at klemme fingrene.

1. Sørg for, at sugeren står stabilt, og aktivér hjulbremserne.
2. Fjern sugeslangen fra slangeudtaget.
3. Fjern værktøjet fra tilbehørsholderen.
4. **FORSIGTIG Tag ikke fat i stellet i området, hvor smudsbeholderen kan slå imod.**
Tag fat i grebet til tømning af beholderen, og vip smudsbeholderen om.
5. Rengør kanten af smudsbeholderen, slangeudtaget og slangemuffen med en klud.

7.7.2.2 Tømning af væske

Tøm snavset vand ud via aftapningsslangen på et velegnet sted.

8 Rengøring og vedligeholdelse

8.1 Rengøring af foldefilter (komplet rengøring)

BEMÆRK

Foldefiltret må ikke rengøres ved at banke det mod hårde genstande eller ved at bearbejde det med hårde eller spidse genstande. Dette forkorter foldefilterets levetid.

BEMÆRK

Foldefiltret må ikke rengøres med en højtryksrensers. Dette kan medføre revner i filtermaterialet.

BEMÆRK

Foldefilteret er en sliddele. Det bør mindst udskiftes en gang hvert halve år; ved intensiv brug af maskinen dog noget oftere.

Maskinen er forsynet med en filterrengøringsanordning til at fjerne fastsiddende støv fra foldefiltret mest muligt.

1. Sæt stikket i stikkontakten.
2. Kontrollér, at filterrengøringsanordningen er aktiveret (skyderen er i nederste position).
3. Tryk på afbryderen.
4. Luk slangen eller slangeindsatsen med hånden i ca. 5-10 sekunder.
5. Foldefiltret rengøres automatisk af luftstød (pulserende støv).

BEMÆRK Derudover kan foldefilteret rengøres med vand (ikke med en højtryksrensers) og en klud.

Ved dårlig rengøring kan der sætte sig mineralstøv fast i foldefilteret, hvilket forringer maskinens sugeevne. Dette forkorter foldefilterets levetid.

8.2 Udskiftning af foldefiltret eller udluftningsfiltret

FORSIGTIG

Brug aldrig sugeren uden foldefilter.

8.2.1 Afmontering af foldefilter **7**

1. Træk stikket ud af stikkontakten.
2. Åbn filterafdækningen.
3. Tag forsigtigt foldefiltret ud af holderen.

8.2.2 Montering af foldefilter

1. Rengør filterpakningen med en klud.

2. Sæt det nye foldefilter i.
3. Luk filterafdækningen.

8.3 Åbning af maskinen i forbindelse med kontrol

1. Aktivér hjulbremserne.
2. Træk stikket ud af stikkontakten.
3. Åbn de to låseklemmer.
4. Løft sugehovedet af smudsbeholderen, og stil det på et jævnt underlag.

8.4 Kontrol af antistatiske klemmer **8**

Kontrollér de antistatiske klemmer for beskadigelse, og få dem udskiftet af Hiltis serviceafdeling om nødvendigt.

8.5 Kontrol af niveauovervågning

FORSIGTIG

Kontrollér, om frakoblingskontakterne er snavsedede, og rengør dem i givet fald med en børste.

Kontrollér, at svømmeren kan bevæge sig.

8.6 Lukning af maskinen

FORSIGTIG

Ved påsætning af sugehovedet skal du passe på ikke at klemme fingrene og beskadige netledningen.

1. Kontrollér tætningen ved sugehovedet for tilsmudsning, og rengør den i givet fald med en klud.
2. Sæt sugehovedet på smudsbeholderen.
3. Luk de to låseklemmer.
4. Sæt stikket i stikkontakten.

8.7 Rengøring af værktøjet

FORSIGTIG

Træk stikket ud af stikkontakten.

Anvend aldrig værktøjet, hvis ventilationsåbningerne er tilstoppede! Rengør forsigtigt ventilationsåbningerne med en tør børste. Rengør jævnlige maskinen udvendigt med en pudseklud. Du må ikke bruge højtryksrensere, damprensere eller almindeligt vand til rengøring! Det kan forringe maskinens elektriske sikkerhed. Hold altid maskinens greb fri for olie og fedt. Anvend ikke silikoneholdige plejemidler.

I forbindelse med vedligeholdelse og rengøring skal maskinen håndteres på en sådan måde, at der ikke opstår fare for vedligeholdelsespersonalet og andre personer. Anvend filterret tvangsudluftning. Brug beskyttelsestøj. Rengør vedligeholdelsesområdet, så der ikke ledes farlige stoffer ud i det omkringliggende miljø.

Inden maskinen fjernes fra området med farlige stoffer, skal maskinens ydre støvsuges, tørres grundigt af eller pakkes tætsluttende ind. Undgå i den forbindelse at sprede farligt støv, der har aflejret sig på maskinen.

Ved vedligeholdelses- og reparationsarbejde skal alle kontaminerede dele, som ikke kan rengøres på tilfredsstillende vis, pakkes i tætsluttende poser og bortskaffes i henhold til gældende forskrifter.

Mindst en gang om året skal der foretages en støvteknisk kontrol af Hiltis serviceafdeling eller en tekniker, f.eks. for beskadigelse af filtret,

maskinens lufttæthed og kontrolanordningernes funktion.

8.8 Vedligeholdelse

ADVARSEL

Reparationer på de elektriske dele må kun udføres af en elektriker.

Kontrollér regelmæssigt alle udvendige dele på værktøjet for beskadigelse og fejlfri funktion. Brug ikke værktøjet, hvis der er beskadigede dele, eller hvis der er betjeningskomponenter, som ikke fungerer korrekt. Lad et Hilti-serviceværksted reparere værktøjet.

8.9 Kontrol efter rengøring og vedligeholdelse

Efter pleje- og vedligeholdelsesarbejde skal det kontrolleres, om sugeren er samlet korrekt og fungerer fejlfrit.

Foretag en funktionstest.

9 Fejlsøgning

Fejl	Mulig årsag	Afhjælpning
Ingen/nedsat sugeeffekt.	Filterpose/affaldspose fuld.	Udskift filterposen/affaldsposen. Se kapitel: 7.4.1 Udskift filterposen ved tørt støv 4
	Der er ikke isat noget foldefilter.	Isæt foldefilter.
	Foldefiltret er meget tilsmudset.	Komplet rengøring nødvendig, eller udskift om nødvendigt foldefiltret. Se kapitel: 8.1 Rengøring af foldefilter (komplet rengøring) Se kapitel: 8.2 Udskiftning af foldefiltret eller udluftningsfiltret
	Sugerens slange eller elværktøjets støvskærm er tilstoppet.	Rengør slangen og støvskærmen.
	Tætning/holderkanten mellem sugerens overdel og smudsbeholderen er tilsmudset/defekt.	Rengør pakningen med en klud/udskift den.
	Der er et hul i slangen.	Udskift slangen.
	Filterdækslets tætning defekt.	Send maskinen til reparation hos Hiltis serviceafdeling.
	Aftapningsslangen ikke lukket korrekt.	Luk aftapningsslangen korrekt.

Fejl	Mulig årsag	Afhjælpning
Der blæses støv ud af maskinen.	Foldefiltret er ikke rigtigt monteret.	Monter foldefiltret igen.
	Foldefiltret er beskadiget.	Monter et nyt foldefilter.
	Filtærtætning beskadiget.	Monter et nyt foldefilter.
	Sugehovedet er ikke rigtigt monteret.	Monter sugehovedet korrekt. Se kapitel: 6.2 Første ibrugtagning
Maskinen tænder eller slukker utilsigtet, eller brugeren oplever statiske afladninger.	Der er ikke mulighed for elektrostatisk afladning; Maskinen er sluttet til en stikkontakt uden jordforbindelse.	Slut maskinen til en jordet stikkontakt; Anvend en antistatisk slange.
	Antistatiske klemmer beskadigede.	Få de antistatiske klemmer udskiftet af Hiltis serviceafdeling. Slut maskinen til en jordet stikdåse.
Maskinen starter ikke automatisk efter tømning af beholderen.	Snavs.	Sluk maskinen, og vent 5 sek., inden maskinen tændes igen. Rengør svømmer, elektroder og mellemrummet mellem elektroderne. Kontrollér og sørg for fri bevægelighed.
Motoren kører ikke.	Stikkontaktens sikring er sprunget.	Slå sikringen til igen. Hvis sikringen springer igen, skal årsagen til overstrømmen findes.
	Beholderen er fuld.	Sluk maskinen. Tøm beholderen. Se kapitel: 7.7.1 Tømning af smudsbeholderen ved tørt støv
Spændingsudsving	Spændingsforsyningen har for høj impedans.	Anvend en egnet forlængerledning (se kapitlet Beskrivelse).

da

10 Bortskaffelse



Størstedelen af de materialer, som anvendes ved fremstillingen af Hilti-produkter, kan genbruges. Materialerne skal sorteres, før de kan genbruges. I mange lande findes der allerede ordninger, hvor Hilti samler sine brugte produkter ind til genbrug. Yderligere oplysninger får du hos Hilti-kundeservice eller din lokale Hilti-konsulent.



Kun for EU-lande

Elværktøj må ikke bortskaffes som almindeligt affald!

I henhold til Rådets direktiv om bortskaffelse af elektriske og elektroniske produkter og gældende national lovgivning skal brugte maskiner indsamles separat og bortskaffes på en måde, der skåner miljøet mest muligt.

Bortskaffelse af boreaffald

Set fra et miljømæssigt synspunkt er det problematisk at udlede boreslam i vandløb eller kloaksystemet uden egnet forbehandling. Forhør dig hos de lokale myndigheder om de gældende forskrifter. Vi anbefaler følgende forudgående behandling:

1. Opsaml boreslam (f.eks. med en vådstøvsuger)
2. Lad boreslammet bundfælde sig, og bortskaf den faste del på genbrugsstationen (flokkuleringsmiddel kan fremskynde separationsprocessen).
3. Før du udleder det resterende vand (basisk, pH værdi > 7) i kloaksystemet, skal det neutraliseres ved tilsætning af surt neutraliseringsmiddel eller ved fortynding med store mængder vand.

da

11 Producentgaranti - Produkter

Hilti garanterer, at det leverede produkt er fri for materiale- og fabrikationsfejl. Garantien forudsætter, at produktet anvendes og håndteres samt vedligeholdes og rengøres i henhold til Hilti-brugsanvisningen, og at den tekniske enhed er bevaret, dvs. at der udelukkende er anvendt originale Hilti-forbrugsmaterialer, -tilbehørsdele og -reservedele til produktet.

Garantien omfatter reparation uden beregning eller udskiftning af defekte dele uden beregning i hele produktets levetid. Dele, der som følge af normalt slid trænger til at blive udskiftet eller repareret, er ikke omfattet af garantien.

Hilti afviser alle yderligere krav, medmindre den nationale lovgivning forbyder en sådan afvisning. Hilti påtager sig således intet ansvar for direkte eller indirekte skader, sam-

tidige eller efterfølgende skader, tab eller omkostninger, som er opstået i forbindelse med eller på grund af anvendelsen af produktet, eller som er opstået på grund af produktets uegnethed til et bestemt formål. Stiltiende garantier for anvendelse eller egnethed til et bestemt formål udelukkes udtrykkeligt.

I forbindelse med reparation eller udskiftning af produktet eller dele deraf, forudsættes det, at produktet eller de pågældende dele indsendes til Hilti, umiddelbart efter at skaden er konstateret.

Nærværende garanti omhandler samtlige garantiforpligtelser fra Hiltis side og erstatter alle tidligere eller samtidige garantierklæringer, såvel skriftlige som mundtlige.

12 EF-overensstemmelseserklæring (original)

Betegnelse:	Våd- og tørstøvsu- ger
Typebetegnelse:	VC 60-U
Generation:	01
Produktionsår:	2007

Vi erklærer som eneansvarlige, at dette produkt er i overensstemmelse med følgende direktiver og standarder: 2006/42/EU, 2004/108/EU, 2011/65/EU, EN 60335-1, EN 60335-2-69, EN ISO 12100.

**Hilti Corporation, Feldkircherstrasse 100,
FL-9494 Schaan**



Paolo Luccini
Head of BA Quality and Process
Management
Business Area Electric Tools &
Accessories
01/2012



Johannes Wilfried Huber
Senior Vice President
Business Unit Diamond

01/2012

Tekniske dokumentation ved:

Hilti Entwicklungsgesellschaft mbH
Zulassung Elektrowerkzeuge
Hiltistrasse 6
86916 Kaufering
Deutschland

da



Hilti Corporation

LI-9494 Schaan

Tel.: +423 / 234 21 11

Fax: +423 / 234 29 65

www.hilti.com

Hilti = registered trademark of Hilti Corp., Schaan

W 3421 | 1013 | 00-Pos. 1 | 1

Printed in Germany © 2013

Right of technical and programme changes reserved S. E. & O.

211507 / A3



211507