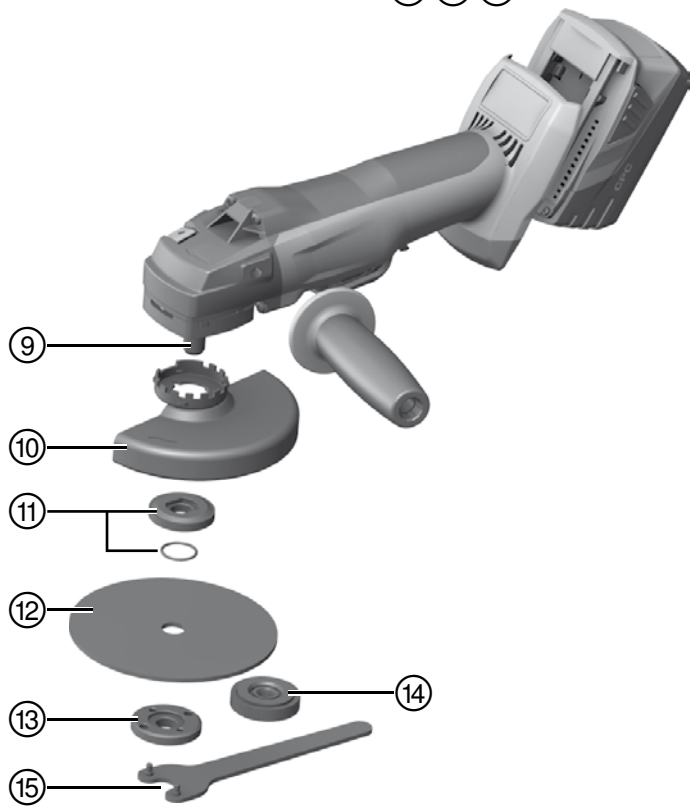
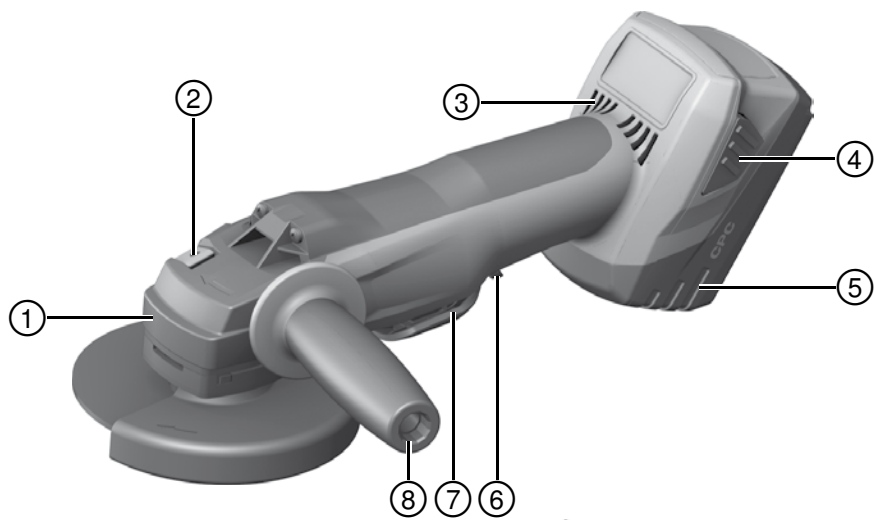


# HILTI

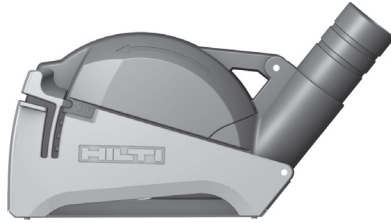
## AG 125-A22

Operating instructions	en
Brugsanvisning	da
Bruksanvisning	sv
Bruksanvisning	no
Käyttöohje	fi
Инструкция по эксплуатации	ru
Ръководство за обслужване	bg
Instrucțiuni de utilizare	ro
Kullanma Talimatı	tr
دليل الاستعمال	ar
Lietošanas pamācība	lv
Instrukcija	lt
Kasutusjuhend	et
Пайдалану бойынша басшылық	kk
取扱説明書	ja
사용설명서	ko
操作說明書	zh
操作说明书	cn





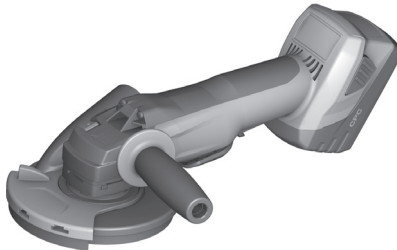
2



3



4



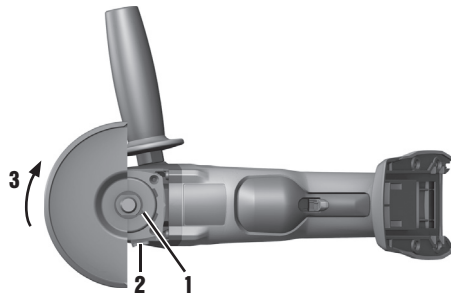
5



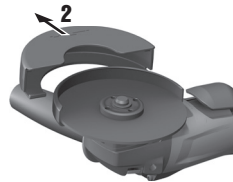
6



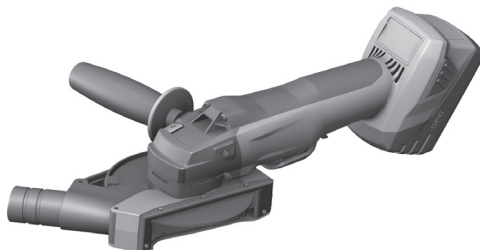
7



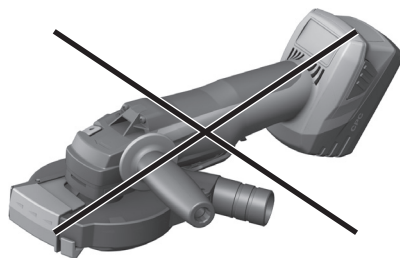
8



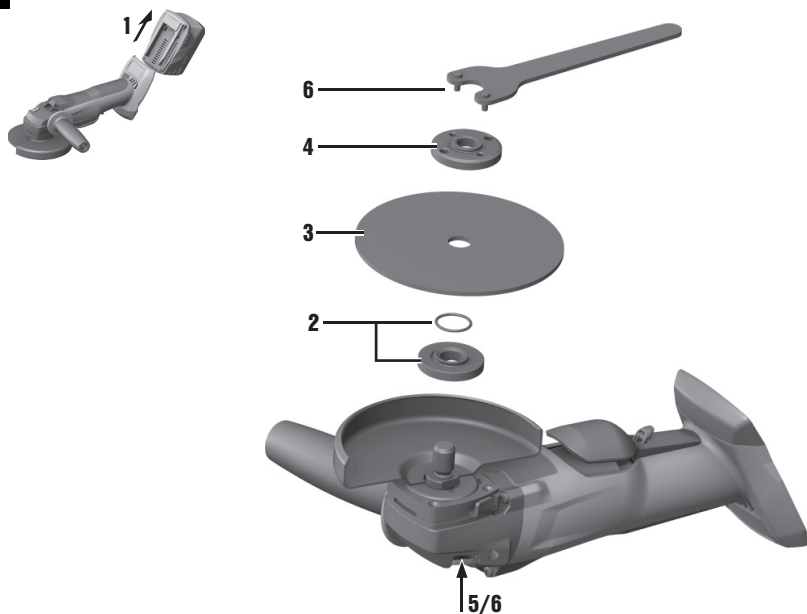
9



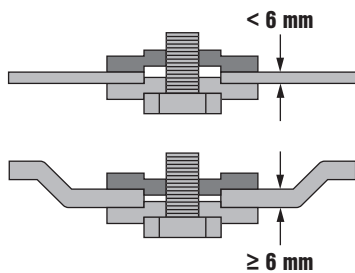
10



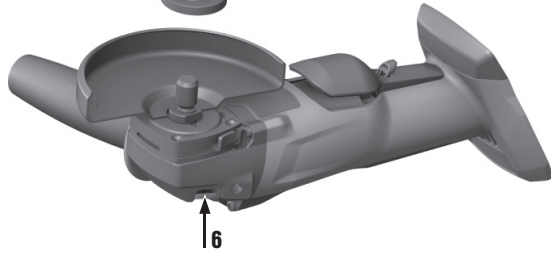
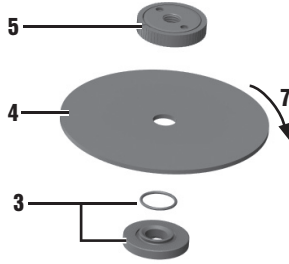
11



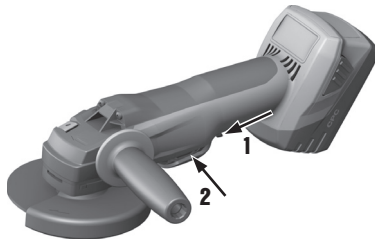
12



13



14



# AG 125-A22 앵글 그라인더

처음 이 제품을 사용하기 전에 본 사용설명서를 반드시 읽으십시오.

이 사용설명서는 항상 기기와 함께 보관하십시오.

기기를 다른 사람에게 양도할 때는 사용설명서도 반드시 함께 넘겨주십시오.

목차	쪽
1 일반 정보	207
2 안전상의 주의사항	208
3 설명	212
4 소모품	213
5 기술자료	214
6 사용 전 준비사항	215
7 조작	216
8 관리와 유지보수	216
9 고장진단	217
10 폐기	218
11 기기 제조회사 보증	218
12 EG-동일성 표시(오리지널)	218

**1** 숫자는 그림에 나와 있습니다. 그림은 사용 설명서의 초반부에 나와 있습니다.  
사용설명서 본문에 나와 있는 »기기«는 항상 AG 125-A22 앵글 그라인더를 지칭합니다.

### 조작 요소 및 기기 구성 부품 **1**

- ① 캡 잠금해제버튼
- ② 스펀들 잠금 버튼
- ③ 환기 슬롯
- ④ 충전상태 표시기 활성화 추가 기능을 갖춘 잠금해제 버튼
- ⑤ 배터리
- ⑥ 스위치ON로크
- ⑦ ON/OFF 스위치
- ⑧ 측면 손잡이가 있는 진동댐버
- ⑨ 스펀들
- ⑩ 안전반
- ⑪ O-링 고정 플랜지
- ⑫ 커팅 디스크 / 보강 슛돌
- ⑬ 클램핑 너트
- ⑭ 퀵 릴리스 너트 "퀵락" (선택사양)
- ⑮ 렌치

## 1 일반 정보

### 1.1 신호단어와 그 의미

**위험**  
이 기호는 직접적인 위험을 표시합니다. 만약 지키지 않으면 심각한 부상을 당하거나 사망으로 이어질 수도 있습니다.

**경고**  
이 기호는 특별히 중요한 안전상의 주의사항을 표시합니다. 만약 지키지 않으면 심각한 부상을 당하거나 사망할 수도 있습니다.

**주의**  
이 기호는 특별히 중요한 안전상의 주의사항을 표시합니다. 만약 지키지 않으면, 심각한 부상 또는 물적 손실을 입을 수 있습니다.

**지침**  
유용한 사용정보 및 적용 지침 참조용

### 1.2 그림의 설명과 그밖의 지침

**경고 표시**



일반적인 위험에 대한 경고

**보호용구 표시**



보안경 착용



기기를 사용하기 전에 사용 설명서를 읽으십시오.

n	/min	RPM	Ø
회전 속도 측정기	분당 회전수	분당 회전수 (rpm)	직경

제품의 일련번호

공구명과 일련 번호는 공구의 형식 라벨에 적혀 있습니다. 이 자료를 귀하의 사용설명서에 기록해 놓은 다음, 해당 지사 또는 서비스 부서에 문의할 때, 사용설명서에 표기해 두신 공구명과 일련 번호를 사용하십시오.

모델: \_\_\_\_\_

세대: 01 \_\_\_\_\_

일련번호: \_\_\_\_\_

2 안전상의 주의사항

지침

2.1장의 안전상의 주의사항에는 사용설명서의 사용 기준에 따라 작동시켜야 하는 전동공구에 대한 일반적인 안전지침이 포함되어 있습니다. 따라서 주의사항에는 이 기기와 관련이 없는 내용이 포함되어 있을 수 있습니다.

2.1 전동공구에 대한 일반적인 안전상의 주의사항

a)  경고

모든 안전상의 주의사항과 지침을 읽으십시오. 안전상의 주의사항과 지침을 준수하지 않을 경우, 화재 위험이 있으며 감전 그리고/ 또는 중상을 입을 수 있습니다. 앞으로 모든 안전상 주의사항과 지침을 보관하십시오. 안전상 주의사항에서 사용되는 "전동 공구"라는 개념은 전원에 연결하여 사용하는 전동 공구(전원 케이블 있음)와 배터리를 사용하는 전동 공구(전원 케이블 없음)를 의미합니다.

2.1.1 작업장 안전수칙

- a) 작업장을 항상 깨끗이 하고 조명이 잘 들도록 하십시오. 어수선한 작업환경 또는 어두운 작업장은 사고를 초래할 수 있습니다.
- b) 인화성 액체, 가스 또는 먼지가 있어 폭발 위험이 있는 환경에서는 전동공구를 사용하지 마십시오. 전동공구는 먼지나 증기를 점화시킬 수 있는 스파크를 일으킵니다.
- c) 전동공구를 사용할 때, 어린이들이나 다른 사람들이 작업장에 접근하지 못하도록 하십시오. 다른 사람들이 방해하면 기기에 대한 통제를 하기 어렵습니다.

2.1.2 전기에 관한 안전수칙

- a) 전동공구의 플러그가 소켓에 잘 맞아야 합니다. 플러그를 절대 변형시켜서는 안됩니다. 접지된 전동공구와 함께 아답타 플러그를 사용하지 마십시오. 변형되지 않은 플러그와 적합한 소켓을 사용하면 감전의 위험을 줄일 수 있습니다.
- b) 파이프, 히터, 전기레인지, 냉장고와 같은 접지 표면에 신체 접촉을 피하십시오. 신체에 닿을 경우 감전될 위험이 높습니다.
- c) 전동공구가 비에 맞지 않도록 하고 습한 장소에 두지 마십시오. 전동공구에 물이 들어가면 감전될 위험이 높습니다.

- d) 케이블만을 잡고 전동공구를 운반하거나 걸어 놓아서는 안되며, 소켓에서 전원 플러그를 빼낼 때 케이블만을 잡은 채로 빼내지 마십시오. 전원 케이블이 열, 오일, 날카로운 모서리 또는 기기의 가동부위에 접촉하지 않도록 주의하십시오. 손상되거나 영긴 전원 케이블은 감전 위험을 높입니다.
- e) 실외에서 전동공구를 이용하여 작업할 때, 실외용으로 승인된 연장 케이블만을 사용하십시오. 실외용 연장 케이블을 사용하면 감전의 위험을 줄여줍니다.
- f) 전동공구를 습한 환경에서 부득이하게 사용해야 할 경우, 누전 차단기를 사용하십시오. 누전 차단기를 사용하면 감전 위험을 줄일 수 있습니다.

2.1.3 사용자 안전수칙

- a) 신중하게 작업하십시오. 작업에 정신을 집중하고 전동공구를 사용할 때 경솔하게 행동하지 마십시오. 피로한 상태 또는 약물 복용 및 음주 후에는 전동공구를 사용하지 마십시오. 전동공구 사용 시 잠시라도 주의를 소홀히 할 경우 중상을 입을 수 있습니다.
- b) 안전 장비를 갖추고 보안경을 착용하십시오. 전동공구의 종류와 사용에 따라, 먼지 보호 마스크, 미끄럼 방지용 안전 신발, 안전모 또는 귀마개 등과 같은 안전한 보호장비를 착용하면 부상의 위험을 줄일 수 있습니다.
- c) 실수로 기기가 작동하지 않도록 주의하십시오. 전동공구를 전원 그리고/ 또는 배터리에 연결하기 전, 보관 또는 운반 전에 전동공구가 스위치 OFF 상태인지 확인하십시오. 전동공구 운반 시 스위치에 손가락을 대거나 스위치가 켜진 상태에서 전원을 연결하면 사고를 유발할 수 있습니다.
- d) 전동공구의 스위치를 켜기 전, 조정공구 또는 렌치를 제거하십시오. 기기 회전부에 남아있는 공구나 렌치로 인해 부상을 입을 수 있습니다.
- e) 작업시 비정상적인 자세는 피하십시오. 안전한 작업자세가 되도록 하고, 항상 균형을 유지하십시오. 이렇게 하여 예기치 않은 상황에서 전동공구를 잘 제어할 수 있습니다.
- f) 적합한 작업복을 착용하십시오. 헐렁한 복장이나 장식품을 착용하지 마십시오. 작동하는 기기 가동 부위에 머리, 옷 그리고 장갑이 가까이 닿지 않도록



주의하십시오. 험령한 복장, 장식품 혹은 긴 머리가 가동부위에 말려 들어갈 수 있습니다.

- g) 먼지 제거장치나 수거장치를 설치할 수 있는 기기의 경우, 이 장치들이 연결되어 있는지 그리고 제대로 작동되는지를 확인하십시오. 먼지 포집장치 사용은 먼지로 인한 위험을 줄여줄 수 있습니다.

### 2.1.4 전동공구의 취급과 사용

- a) 기기에 과부하가 걸리지 않도록 하십시오. 귀하의 작업에 적합한 전동공구를 사용하십시오. 적합한 전동공구를 사용하면, 지정된 성능 한도 내에서 더욱 효율적으로 안전하게 작업할 수 있습니다.
- b) 스위치가 고장난 전동공구는 사용하지 마십시오. 스위치가 작동되지 않는 전동공구는 위험하므로, 반드시 수리를 해야 합니다.
- c) 기기 세팅을 실행, 액세서리를 교환 또는 기기를 보관하기 전에, 컨넥터를 전원소켓에서 그리고/ 또는 배터리를 기기에서 빼놓으십시오. 이러한 조치는 실수로 전동공구가 작동하지 않도록 방지합니다.
- d) 사용하지 않는 전동공구는 어린이들의 손이 닿지 않는 곳에 보관하십시오. 기기 사용에 익숙치 않거나 또는 이 안전수칙을 읽지 않은 사람은 기기를 사용해서는 안됩니다. 비숙련자가 전동공구를 사용하면 위험합니다.
- e) 전동공구를 유의해서 관리하십시오. 기기의 가동 부위가 완벽하게 작동하는지, 끼어 있지 않은지, 혹은 부품이 손상되거나 파손되어 있어 전동공구의 기능을 저하시키지 않는지 점검하십시오. 기기 사용 전 손상된 부품을 수리하도록 하십시오. 제대로 관리하지 않는 전동공구는 많은 사고를 유발합니다.
- f) 절단기기는 날카롭고 깨끗하게 관리하십시오. 날카로운 절단면이 있고 잘 관리된 절단기기는 끼이는 경우가 드물고 조절하기도 쉽습니다.
- g) 본 지침에 따라 전동공구, 액세서리, 공구비트 등을 사용하십시오. 이 때 작업 조건과 실시하려는 작업 내용을 고려하십시오. 원래 사용 분야가 아닌 다른 작업에 전동공구를 사용할 경우, 위험한 상황을 초래할 수 있습니다.

### 2.1.5 배터리 공구의 취급과 사용

- a) 제조회사가 권장한 충전기에만 배터리를 충전시키십시오. 특정한 형식의 배터리를 사용하도록 규정되어 있는 충전기에 다른 배터리를 사용할 경우 화재 발생의 위험이 있습니다.
- b) 전동공구에 적합하게 규정된 배터리만 사용하십시오. 다른 배터리를 사용하면 부상을 입을 수 있고, 화재가 발생할 수 있습니다.
- c) 배터리를 사용하지 않을 경우 클립, 동전, 키, 못, 나사 또는 다른 소형 금속 물질로부터 사용하지 않는 배터리를 멀리 떨어뜨려 놓아주십시오. 배터리 간 단락으로 인한 연소 또는 화재를 초래할 수 있습니다.
- d) 잘못 사용할 경우, 배터리로부터 전해액이 흘러나올 수 있습니다. 전해액을 직접 만지지 마십시오. 실수로 만졌을 경우, 물로 씻으십시오. 전해액이 눈에 들어갔으면, 의사와 상담하십시오. 배터리로부터 흘러나온 전해액은 피부를 손상시킬 수 있으며, 화재를 발생시킬 수 있습니다.

### 2.1.6 서비스

- a) 전동공구는 반드시 자격을 갖춘 전문가에 의해 그리고 순정 대체부품만을 이용하여 수리해야 합니다. 이렇게 하여 전동공구의 안전성을 계속해서 유지할 수 있습니다.

### 2.2 연삭, 사포 연삭, 와이어 브러쉬 및 연삭 절단기 사용을 위한 일반 안전상의 주의사항

- a) 이 전동 공구는 그라인더와 절단 그라인더로 사용할 수 있습니다. 기기와 함께 공급되는 모든 안전상의 주의사항, 지침, 그림 및 기술자료에 유의하십시오. 다음 지침에 유의하지 않을 경우, 전기 쇼크, 화재 및 심각한 부상을 입을 수 있습니다.
- b) 이 전동공구는 사포 연삭, 와이어 브러쉬를 이용한 작업 및 폴리싱에는 적합하지 않습니다. 전동 공구에 적합하지 않은 사용은 위험하며, 부상을 초래할 수 있습니다.
- c) 이 전동 공구에 제조회사가 특별히 규정하지 않았거나 권장하지 않은 액세서리를 사용하지 마십시오. 액세서리를 전동 공구에 고정시킬 수는 있지만 안전된 사용은 보장되지 않습니다.
- d) 공구 비트의 허용 회전속도는 최소한 전동 공구에 제시된 최고 회전속도를 넘어서는 안됩니다. 허용범위보다 빠르게 회전하는 액세서리는 파손되거나 분리될 수 있습니다.
- e) 공구 비트의 외경과 두께는 전동 공구의 치수 제한에 부합해야 합니다. 제한에 맞지 않는 공구 비트는 충분히 차폐, 제거할 수 없습니다.
- f) 나사부가 있는 공구 비트는 연삭 스피들의 나사부와 정확히 일치해야 합니다. 플랜지를 이용하여 장착되는 공구 비트의 경우, 공구 비트 구멍의 직경이 플랜지의 조립 직경과 일치해야 합니다. 전동공구에 정확하게 고정되지 않은 공구 비트는 불규칙하게 회전하고 아주 강하게 진동하므로 사용자가 조질력을 상실할 수 있습니다.
- g) 손상된 공구 비트를 사용하지 마십시오. 매번 사용하기 전에, 그라인딩 디스크와 같은 공구 비트를 파손 및 균열에 대해, 그라인딩 플레이트를 균열, 마모 및 심한 마모에 대해, 와이어 브러쉬를 클립 또는 와이어 파손에 대해 점검하십시오. 전동 공구 또는 공구 비트를 떨어뜨린 경우, 손상되었는지 점검하고 손상되지 않은 공구 비트를 사용하십시오. 공구 비트를 점검하고 설치할 경우, 작업자와 그 주변 사람들이 회전하고 있는 공구 비트에서 떨어지도록 한 뒤 기기를 1분 동안 최고 회전속도로 작동시키십시오. 손상된 공구 비트는 대부분 테스트 시간 동안 부러집니다.
- h) 개인 보호장비를 착용하십시오. 기기를 사용할 때마다 완벽한 안전 보호장비 또는 보안경을 착용하십시오. 먼지 보호 마스크, 귀마개, 보호장갑 또는 특수 보호복 착용은 연삭 및 자재 미립자로부터 사용자를 보호합니다. 작업시 발생하는 이물질이 눈에 들어가지 않도록 하십시오. 먼지를 발생시키는 작업시 방진 마스크 또는 보호 마스크를 반드시 착용해야 합니다. 장시간 심한 소음에 노출될 경우 청각을 상실할 수 있습니다.
- i) 다른 사람이 작업장에서 안전한 거리를 확보하고 있는지 유의하십시오. 작업장에 있는 모든 사람은

ko

개인 보호장비를 착용해야 합니다. 공작물의 부품파편 또는 파손된 공구 비트가 멀리까지 날아갈 수 있으므로 직접 작업장에 있지 않아도 부상을 입을 수 있습니다.

- j) 숨겨진 전선에 공구 비트가 닿게 되는 작업을 실행할 경우, 항상 기기의 절연된 손잡이 부분을 잡으십시오. 전류가 흐르는 전선과 접촉하면 전동공구의 금속 부위를 통해 감전이 될 수도 있습니다.
- k) 전원 케이블을 회전하는 공구 비트로부터 멀리 두십시오. 기기에 대한 조절력을 상실할 경우, 전원 케이블이 분리되거나 손이나 팔이 회전하는 공구 비트에 들어갈 수 있습니다.
- l) 절대 공구 비트가 완전히 정지하기 전에 전동 공구를 내려놓지 마십시오. 회전하는 공구 비트가 표면에 닿으며 전동 공구의 조절력을 상실할 수 있습니다.
- m) 전동 공구를 운반하는 동안 작동시키지 않도록 하십시오. 의도하지 않게 옷이 회전하는 공구 비트에 말려 들어가, 이로 인해 신체에 부상을 입을 수 있습니다.
- n) 전동 공구의 환기 슬롯을 정기적으로 청소하십시오. 모터 블로어가 먼지를 하우징으로 끌어들여 금속 먼지가 많이 축적되면 전기적 위험이 발생할 수 있습니다.
- o) 가연성 자체 근처에서 전동 공구를 사용하지 마십시오. 스파크로 인해 가연성 물질이 연소될 수 있습니다.
- p) 액상 냉각제를 필요로 하는 공구 비트를 사용하지 마십시오. 물 또는 기타 액상 냉각제를 사용하면 전기 쇼크를 일으킬 수 있습니다.

### 2.3 반동 현상과 안전상의 주의사항

반동 현상은 기기 비트(그라인딩 디스크, 그라인딩 플레이트, 와이어 브러쉬 등)가 회전하면서 끼이거나 막힘으로 인해 발생하는 갑작스러운 반응으로, 회전하는 공구 비트가 갑자기 멈추게 됩니다. 이로 인해 제어되지 않은 전동공구가 공구 비트의 회전반대방향으로 가속됩니다.

예를 들어 그라인딩 디스크가 금속 제품에 끼이거나 블로킹 될 경우, 금속 제품에 그라인딩 디스크가 걸려 디스크가 손상되거나 반동을 유발합니다. 그라인딩 디스크는 블로킹 위치에서 디스크의 작동 방향에 따라 사용자가 있는 방향 또는 반대방향으로 움직이게 됩니다. 이 때 그라인딩 디스크가 파손될 수 있습니다. 반동은 전동 공구의 잘못된 또는 결합이 있는 사용으로 인해 발생합니다. 반동 현상은 다음에서 설명하는 것과 같은 적절한 예방책을 통해 예방할 수 있습니다.

- a) 전동 공구를 확실하게 고정시키고 신체와 팔을 기기의 반동력을 억제할 수 있는 위치에 놓으십시오. 기기 작동 반동력 또는 반동 토크에 대하여 가능한 한 기기를 통제할 수 있도록, 보조 손잡이가 장착되어 있을 경우 항상 이를 사용하십시오. 작업자는 적합한 예방 대책으로 반동력과 반응력을 통제할 수 있어야 합니다.
- b) 절대로 회전하는 공구 비트에 손을 가까이 하지 마십시오. 반동시 공구 비트가 작업자의 손 위로 될 수 있습니다.
- c) 반동시 전동 공구가 작동하는 영역에 가까이 접근하지 않도록 하십시오. 반동으로 인해 전동

공구는 고정된 위치에서 그라인딩 디스크의 운동 방향과는 반대 방향으로 튕겨 됩니다.

- d) 구석, 날카로운 모서리 등에서 작업할 때 특히 주의하십시오. 공구 비트가 공작물로부터 튀겨거나 끼이지 않도록 하십시오. 회전하는 공구 비트는 구석, 날카로운 모서리에서 기울어지거나 튀어오를 경우, 끼어 움직이지 않게 되기 쉽습니다. 이와 같은 현상이 통제력 상실 또는 반동의 원인이 됩니다.
- e) 체인 톨날 또는 치형 톨날을 사용하지 마십시오. 이러한 공구 비트는 자주 반동을 일으키거나 또는 전동 공구에 대한 통제력을 상실하는 원인이 될 수 있습니다.

### 2.4 연삭 및 연삭 절단에 대한 안전상의 주의사항

- a) 전동 공구용으로 허용된 그라인딩엘리먼트와 그라인딩엘리먼트용으로 적합한 보호캡만을 사용하십시오. 전동 공구용으로 규정되지 않은 그라인딩엘리먼트는 충분히 차폐될 수 없으며 안전하지 않습니다.
- b) 직각으로 굽은 연삭숫들은 연삭면이 보호캡의 가장자리에서 돌출되지 않도록 설치되어야 합니다. 보호캡의 가장자리에서 돌출되는, 부적절하게 설치된 연삭숫들은 충분히 단열되지 않습니다.
- c) 보호캡은 가장 작은 그라인딩엘리먼트가 사용자를 향하도록 전동 공구에 안전하게 설치되어야 합니다. 보호캡은 사용자를 파손부품, 그라인딩엘리먼트와의 접촉 및 작업복을 볼태울 수 있는 스파크로부터 보호합니다.
- d) 그라인딩엘리먼트는 권장된 사용가능한 용도로만 사용해야 합니다. 예: 어떠한 경우에도 커팅 디스크의 측면으로 그라인딩하지 마십시오. 커팅 디스크는 디스크의 모서리로 재료를 커팅하도록 규정되어 있습니다. 이 그라인딩엘리먼트의 측면에 작용하는 힘은 그라인딩엘리먼트를 파손시킬 수 있습니다.
- e) 선택한 그라인딩 디스크용으로 항상 정확한 크기와 형태의 손상되지 않은 고정 플랜지를 사용하십시오. 적합한 플랜지는 그라인딩 디스크를 보호하고 그라인딩 디스크 파손의 위험을 감소시킵니다. 커팅 디스크용 플랜지는 다른 그라인딩 디스크용 플랜지와 구분할 수 있습니다.
- f) 대형 전동 공구에서는 마모된 그라인딩 디스크를 사용하지 마십시오. 대형 전동 공구용 그라인딩 디스크는 소형 전동 공구의 고속용으로 설계되어 있지 않으며, 파손될 수 있습니다.

### 2.5 연삭 절단에 대한 기타 안전상의 주의사항

- a) 커팅 디스크가 블로킹되거나 너무 높은 압력을 받지 않도록 하십시오. 과도하게 깊이 절단하지 마십시오. 커팅 디스크의 과부하로 인해 디스크의 부하 및 블로킹 또는 기울기에 대한 민감도가 상승하여 반동되거나 그라인딩엘리먼트가 파손될 수 있습니다.
- b) 회전하는 커팅 디스크의 앞 또는 뒤 영역에서 있지 마십시오. 공작물에서 커팅 디스크가 움직이면, 반동시 회전하는 디스크와 함께 전동 공구가 바로 작업자쪽으로 미끄러질 수 있습니다.
- c) 커팅 디스크가 끼이거나 또는 작업이 중단될 경우, 기기를 차단하고 디스크가 정지할 때까지 그대로

두십시오. 여전히 작동하고 있는 커팅 디스크를 절단부에서 빼내려고 하지 마십시오. 반동이 일어날 수 있습니다. 끼임 현상의 원인을 확인하고 제거하십시오.

- d) 전동 공구가 공작물 안에 있을 경우, 전동 공구를 다시 켜지 마십시오. 절단을 조심스럽게 계속 진행하기 전에 먼저 커팅 디스크가 완전한 회전속도에 도달하도록 하십시오. 그렇지 않을 경우 디스크가 인터록되고 공작물로부터 튀어오르거나 또는 반동이 일어날 수 있습니다.
- e) 커팅 디스크의 끼임에 의한 반동의 위험을 최소화하기 위해 패널 또는 대형 공작물을 지지하십시오. 대형 공작물은 자체 중량으로 인해 휘어질 수 있습니다. 절단부 근처와 양쪽 가장자리에 공작물을 지지해야 합니다.
- f) 기존 벽이나 그 외 보이지 않는 영역에서 "삽입 절단"시에 특히 주의하십시오. 삽입식 커팅 디스크는 가스 라인 또는 워터 라인, 전기 배선 또는 다른 물체에서 절단 시 반동의 원인이 될 수 있습니다.

## 2.6 안전상 추가 주의사항

### 2.6.1 사용자 안전수칙

- a) 공구를 변조하거나 개조해서는 절대로 안됩니다.
- b) 귀마개를 착용하십시오. 소음은 청각 상실을 유발할 수 있습니다.
- c) 항상 양손으로 기기의 손잡이를 잡고 기기를 고정시키십시오. 손잡이는 건조하고 깨끗하게, 그리고 오일과 그리스가 묻어있지 않도록 해야 합니다.
- d) 먼지를 발생시키는 작업을 할 때, 먼지 제거장치 없이 기기를 작동시킬 경우에는 보호 마스크를 착용해야 합니다.
- e) 손가락의 혈액순환이 잘 되도록 하기 위해, 휴식시간동안 손가락 운동을 하십시오.
- f) 회전하는 부품을 접촉하지 않도록 하십시오. 기기를 작업장으로 가져온 후에 기기의 스위치를 켜십시오. 회전하는 부품들, 특히 회전하는 공구들에 접촉하면 부상을 당할 수 있습니다.
- g) 본 기기는 교육을 받지 않은 약자가 사용할 수 없습니다. 어린이의 손에 닿지 않는 곳에 보관하십시오.
- h) 납이 함유된 도료, 일부 목재, 콘크리트/ 조적벽돌/수정을 함유한 암석 및 금속과 같은 광물질로부터 나오는 먼지는 건강에 해로울 수 있습니다. 먼지를 흡입하거나 만질 경우, 사용자 또는 근처에 있는 사람에게 기관지 질병이나 알레르기 반응이 나타날 수 있습니다. 딱딱나무 입자 또는 너도밤나무 입자와 같은 특정 종류의 먼지는, 특히 목재 처리용으로 사용하는 첨가제(크롬산염, 목재 부식 방지제)와 결합하여 암을 일으킬 수 있습니다. 석면 물질은 전문가들만이 다룰 수 있습니다. 가능한 한 먼지 포집장치를 사용하십시오. 먼지 포집장치의 효율성을 높이려면, 적합한 이동식 먼지 흡입기를 사용하십시오. 먼지의 종류에 따라 필요 시 보호마스크를 착용하십시오. 작업공간을 충분히 환기시키십시오. 가공할 재료에 적용되는 국가별 규정에 유의하십시오.
- i) 사용자와 그 주위에 있는 사람들은 기기를 사용하는 동안, 반드시 적합한 보안경, 안전모, 귀마개, 보호장갑 그리고 보호 마스크를 착용해야 합니다.

- j) 기기가 작동 한계에 다다르거나 배터리가 방전되었을 경우, 공구가 모터로 제동이 걸리지 않습니다.

### 2.6.2 전동 공구의 올바른 사용법과 취급법

- a) 그라인딩 디스크는 제조회사 지침에 따라 주의하여 보관하고 취급해야 합니다.
- b) 절대로 보호캡 없이 전동 공구를 사용하지 마십시오.
- c) 작업중인 물체를 고정시키십시오. 작업중인 재료 (물체)를 움직이지 않게 고정시키기 위해, 클램프 또는 바이스를 사용하십시오. 그렇게 함으로써 손으로 고정하는 것보다 더 안전하게 고정할 수 있을 뿐만 아니라, 양손을 공구 조작에 자유롭게 사용할 수 있습니다.
- d) 항상 작업을 위해 연마/커팅 디스크를 사용하십시오.
- e) 공구와 플랜지를 단단하게 조이십시오. 공구와 플랜지를 단단하게 조이지 않을 경우, 스위치를 끄면 기기가 멈추면서 공구 모터로 인해 공구가 스피들로부터 풀릴 수 있습니다.

### 2.6.3 전기에 관한 안전수칙

- a) 작업을 시작하기 전에, 예를 들면 금속 탐지기를 이용하여 작업장에서 가려져 있거나 덮혀 있는 전기 배선, 가스 파이프 그리고 하수도관이 있는지를 점검하십시오. 예를 들면 실수로 전기 배선을 손상시켰을 때, 공구 외부의 금속부분에 전기가 흐를 수 있습니다. 이는 전기 쇼크로 인한 심각한 위험이 발생할 수 있음을 의미합니다.
- b) 특히 전도성이 있는 물질에서 자주 작업할 경우, 오염된 기기를 정기적으로 Hilti-서비스 센터에서 점검하십시오. 기기의 표면에 달라 붙는 먼지(특히 전도성이 있는 물질에 붙어있는 먼지) 및 습기는 부적합한 조건하에서 기기 손상을 야기할 수 있습니다.

### 2.6.4 배터리의 올바른 사용방법과 취급방법

- a) 리튬 이온 배터리의 운반, 보관 및 사용에 대한 특정 지침에 유의하십시오.
- b) 배터리를 고열 및 화염 근처에 두지 마십시오. 폭발의 위험이 있습니다.
- c) 배터리를 분해하거나 강한 압력 또는 80°C 이상의 열을 가하거나 연소시켜서는 안됩니다. 그렇지 않을 경우 화재 및 폭발, 부식의 위험이 있습니다.
- d) 손상된 배터리(예를 들면 배터리에 균열, 부러진 부분이 있거나 접점이 휘었거나 뒤로 밀렸거나 단거짐)는 충전해서도 안되고 계속해서 사용할 수 없습니다.
- e) 배터리를 잡기에 너무 뜨거운 경우에는 고장일 수 있습니다. 기기를 가연성 소재와 충분한 간격을 유지하면서, 관찰이 가능한, 비연소 장소에 설치하고 기기를 냉각시키십시오. 배터리가 식으면 Hilti 서비스 센터에 연락하십시오.

### 2.6.5 작업장

- a) 천공 작업시, 작업할 부분의 반대편을 안전하게 조치를 취하십시오. 천공시 발생하는 분쇄물이 빠져 나오거나 또는 떨어져 다른 사람이 부상을 입을 수 있습니다.
- b) 벽의 홀 또는 다른 구조물에 드릴링 작업하는 것은 구조물의 안전에 영향을 미칠 수 있습니다(특히 보강철근 또는 부하지지요소를 절단시). 작업을

ko

시작하기 전에 담당 엔지니어, 건축가 또는 담당 건축 감독에게 문의하십시오.

## 3 설명

### 3.1 규정에 맞게 사용

본 기기는 금속성 및 광물성 재료의 연삭 절단, 황삭 가공에 적합합니다. 배터리를 명시되지 않은 다른 기기의 에너지 공급원으로 사용하지 마십시오. 금속 작업: 레진 본드식 섬유 강화 그라인딩 디스크 또는 커팅 디스크로만. 광물성 표면 작업: 연삭 절단, 해당 캡(DC-EX 125/5"-C)을 사용한 절개, 해당 캡(DG-EX 125/5")을 사용한 황삭 가공 기기는 건식 그라인딩 및 건식 커팅용으로만 사용해야 합니다. 일반적으로 콘크리트 또는 암석과 같은 광물성 모재를 가공하는 작업을 할 때 먼지 분리기와 적합한 Hilti 먼지 흡입기를 사용할 것을 권장합니다. 이를 통해 사용자를 보호하고 기기 및 공구의 수명을 향상시킬 수 있습니다. 건강에 해로운 물질 (예, 석면)에서 작업해서는 안 됩니다. 국가별 작업 안전 유의사항에 주의하십시오. 부상의 위험을 방지하기 위해, Hilti 순정품 액세서리와 공구만을 사용하십시오. 기기는 전문가용으로 규정되어 있으며, 허가받은, 자격이 있는 작업자에 의해서만 조작, 정비 그리고 수리되어야 합니다. 이 기술자는 발생할 수 있는 위험에 대해 특별 교육을 받은 상태여야 합니다. 교육을 받지 않은 사람이 기기를 부적절하게 취급하거나 규정에 맞지 않게 사용할 경우에는, 기기와 그 관련기기에 의해 부상을 당할 위험이 있습니다.

### 3.2 표준 공급 사양:

- 1 기기
- 1 측면 손잡이
- 1 안전반
- 1 상판
- 1 고정 플랜지
- 1 클램핑 너트
- 1 렌치
- 1 사용설명서

지침  
액세서리는 HILTI 서비스 센터 또는 온라인 [www.hilti.com](http://www.hilti.com)에서 찾아볼 수 있습니다.

### 3.3 기기 작동을 위해 추가로 필요함

적정 권장 배터리(기술 자료표 참조) 및 C 436 모델 라인 적정 충전기

### 3.4 온도의존성 기기보호장치

온도의존성 엔진보호장치는 전력소비 및 엔진가열을 감시하고 기기 과열을 방지합니다. 과도한 압착력으로 인한 모터 과부하 시 기기의 성능이 눈에 띄게 약화되거나 기기가 정지할 수 있습니다(정지 상태를 방지해야 함). 과부하가 발생할 경우 부하를 제거하고 기기를 약 30초 동안 공회전속도로 작동시키십시오.

### 3.5 절단 작업을 위한 먼지 분리기 DC-EX 125/5"-C 소형캡 2

광물성 모재의 연삭 절단

주의  
이 캡으로 금속 작업을 하는 것은 금지됩니다.

### 3.6 상판 보호캡 3

주의  
금속물질 작업 시 보강 슛들을 이용한 황삭 가공 및 커팅 디스크의 연삭 절단을 위해 상판이 있는 보호캡만 사용하십시오.

**3.7 연마작업용 먼지 분리기 DG-EX 125/5" 4**

본 기기는 다이아몬드 컵 휠로 광물성 모재를 연삭 가공하는 작업에만 적합합니다.

**주의**

이 캡으로 금속 작업을 하는 것은 금지됩니다.

**3.8 리튬 이온 배터리의 충전상태**

리튬 이온 배터리 사용 시 잠금해제 버튼을 살짝 누르면(저항이 느껴질 때까지 - 잠금해제하지 않음) 충전상태가 디스플레이 됩니다. 배터리 뒷면에 다음과 같은 정보가 나와 있습니다.

LED 상시 점등	LED 점멸	충전상태 C
LED 1, 2, 3, 4	-	$C \geq 75\%$
LED 1, 2, 3	-	$50\% \leq C < 75\%$
LED 1, 2	-	$25\% \leq C < 50\%$
LED 1	-	$10\% \leq C < 25\%$
-	LED 1	$C < 10\%$

**지침**

작업을 하는 동안 그리고 작업을 끝낸 바로 직후에는 충전상태를 확인하는 것이 불가능합니다. 배터리 충전상태 표시 LED가 점멸할 경우, "고장진단" 장의 지침에 유의하십시오.

**4 소모품**

디스크 최대 직경 125 mm, 11000 /min, 주변 속도 80 m/sec, 보강 슛돌 최대 두께 6.4 mm 및 커팅 디스크 최대 두께 2.5 mm.

디스크	용도	표시	모재
연마 커팅 디스크	연삭 절단, 절개	AC-D	금속성
다이아몬드 커팅 디스크	연삭 절단, 절개	DC-D	광물성
연마 보강 슛돌	황삭	AG-D, AF-D, AN-D	금속성
다이아몬드 보강 슛돌	황삭	DG-CW	광물성

**사용할 장비에 대한 디스크 배정**

위치	장비	AC-D	AG-D	AF-D	AN-D	DG-CW	DC-D
A	안전반	X	X	X	X	X	X
B	상판(A와 결합)	X	-	-	-	-	X
C	표면캡 DG-EX 125/5"	-	-	-	-	X	-
D	소형캡 DC-EX 125/5"-C (A와 결합)	-	-	-	-	-	X
E	측면 손잡이	X	X	X	X	X	X
F	보우핸들 DC BG 125 (E에 대한 선택사양)	X	X	X	X	X	X
G	클램핑 너트	X	X	X	X	X	X
H	고정 플랜지	X	X	X	X	X	X
I	퀵락(G에 대한 선택사양)	X	X	X	X	-	X

ko

## 5 기술자료

기술적인 사양은 사전 통고없이 변경될 수 있음!

기기	<b>AG 125-A22</b>
정격 전압	21.6 V
회전 속도 측정기	9,500/min
와셔 최대 직경	Ø 125 mm
EPTA-Procedure 01/2003에 따른 무게	2.7 kg

배터리	<b>B 22/2.6 Li-Ion (01)</b>	<b>B 22/3.3 Li-Ion (01)</b>
정격 전압	21.6 V	21.6 V
용량	2.6 Ah	3.3 Ah
에너지량	56.16 Wh	71.28 Wh
무게	0.78 kg	0.78 kg

### 기기 및 사용 정보

구동 스피들 나사부	M 14
스피들 길이	22 mm

### 지침

이 지침에 제시된 음압 및 진동수준은 표준화된 측정방법에 따라 측정된 것이며, 전동공구를 서로 비교하기 위한 용도로 사용할 수 있습니다. 음압 및 진동 수준은 노출 정도를 사전에 예측하는 데 유용하게 사용할 수 있도록 설계되어 있습니다. 제시된 데이터는 전동공구의 주된 용도를 나타냅니다. 그러나 전동공구를 다른 용도로 사용하거나 다른 공구 비트를 사용할 경우 또는 유지보수를 충분히 하지 않은 상태에서는 데이터에 편차가 있을 수 있습니다. 이러한 경우 전 작업시간에 걸쳐 노출이 현저하게 증가할 수 있습니다. 노출을 정확하게 평가하기 위해서는 기기 작동이 멈춰 있거나 또는 작동 중이지만 실제로는 사용하지 않는 시간도 고려해야 합니다. 이러한 경우 전 작업시간에 걸쳐 노출이 현저하게 감소할 수 있습니다. 사용자를 보호하기 위해 음파 그리고/또는 진동이 작용하기 전에 다음과 같은 추가적인 안전 조치를 취하십시오. 전동공구와 공구 비트의 유지보수, 손을 따뜻하게 유지, 작업순서 정하기 등

### 소음 정보 (EN 60745-2-3에 따라):

소음 측정 A 기준에 의한 소음 수준, $L_{WA}$	94 dB (A)
평균 A-가중 음압 수준, $L_{pA}$	83 dB (A)
명시된 소음수준에 대한 허용공차, K	3 dB (A)

### EN 60745에 따른 진동 정보

3축 진동값 (진동-벡터 합) AG 125-A22	EN 60745-2-30에 따른 측정
진동감쇠 손잡이로 표면 연삭, $a_{h,AG}$	3.8 m/s <sup>2</sup>
허용공차 (K)	1.5 m/s <sup>2</sup>
추가 정보	분리작업과 같은 다른 용도의 경우 진동값이 차이날 수 있습니다.

## 6 사용 전 준비사항

### 6.1 배터리 삽입 5

주의  
배터리를 끼우기 전에 기기의 스위치가 꺼져 있는지 그리고 스위치 ON로크가 활성화되어 있는지 확인하십시오.

주의  
배터리를 기기 안에 삽입하기 전에 배터리 접점과 기기 내의 접점에 이물질이 없는지 확인하십시오.

- 주의 배터리가 제대로 장착되어 있지 않을 경우, 작업 중에 떨어질 수 있습니다. 주의 배터리가 빠질 경우 작업자 및 다른 사람이 다칠 수 있습니다. 작업 시작 전에 기기에 배터리가 올바르게 장착되었는지 점검하십시오.

### 6.2 기기에서 배터리 제거하기 6

#### 6.3 배터리 운반 및 보관

주의  
화재위험. 배터리를 절대 포장이 풀려 있는 상태로 보관하거나 운반하지 마십시오. 단락으로 인한 위험

배터리를 로크 위치(작업위치)에서 빼내고 최소 래치 위치(운반위치)에 끼우십시오.

배터리 운송시(육로수송, 철도수송, 해상수송 또는 항공수송) 국내 및 국외 운송규정에 유의하십시오.

#### 6.4 측면 손잡이 조립

지정된 나사 부싱에 측면 손잡이를 조이십시오.

#### 6.5 안전반

주의  
조립, 분해, 세팅작업 및 고장수리 시에 항상 보호장갑을 착용하십시오.

캡에 관한 조립설명서를 읽으십시오.

#### 6.5.1 보호캡 설치 7

지침  
보호캡의 코딩키는 기기에 맞는 보호캡만 설치되도록 합니다. 보호캡과 코딩키는 기기의 보호캡 마운트에 설치되어 있습니다.

- 보호캡과 기기의 양쪽 삼각형 표시가 서로 마주보도록 보호캡을 스피들넥 위에 끼우십시오.
- 보호캡을 스피들넥 위에 대고 누르십시오. 캡의 잠금해제버튼을 누르십시오.
- 보호캡이 끼워지고 캡의 잠금해제버튼이 다시 튀어나올 때까지 보호캡을 돌리십시오.

##### 6.5.1.1 보호캡 조정

캡의 잠금해제버튼을 누르고 보호캡이 끼워질 때까지 원하는 위치로 돌리십시오.

#### 6.5.2 안전반 탈거

캡 잠금 해제버튼을 누르고 보호캡을 빼내십시오.

#### 6.5.3 상판의 조립 및 분해 8

지침  
상판을 이용하여 작업을 할 때 상판을 보호캡 위에 끼우십시오.

- 상판의 단혀있는 쪽(그림에 표시된 바와 같이)을 로크가 맞물릴 때까지 보호캡 위로 끼우십시오.
- 상판을 분해하기 위해 상판의 로크를 열고 로크를 보호캡으로부터 당겨서 빼내십시오.

#### 6.5.4 절단캡 DC-EX 1255" 설치 9 10

지침  
전원 스위치에 자유롭게 접근 및 조작이 가능한지 확인하십시오.

#### 6.6 공구 비트 장착 또는 탈거

지침

다이아몬드 디스크는 절단 및 연삭 성능이 현저히 떨어지면 즉시 교체해야 합니다. 이는 일반적으로 다이아몬드 세그먼트 높이가 2 mm 보다 낮아질 경우에 해당합니다. 절단 기능이 현저히 떨어지는 즉시 디스크 타입을 교체하거나 앵글 그라인더 부품(디스크 제외)을 작업 시 작업소재와 접촉하도록 합니다. 연마 디스크는 유효기간이 만료되면 교환해야 합니다.

#### 6.6.1 공구 비트 장착 11 12

경고

공구와 플랜지를 단단하게 조이십시오. 공구와 플랜지를 단단하게 조이지 않을 경우, 스위치를 끄면 기기가 멈추면서 공구 모터로 인해 공구가 스피들로부터 풀릴 수 있습니다.

- 배터리를 기기에서 빼내십시오.
- 주의 고정 플랜지에 오-링이 끼워져 있습니다. 해당 O-링이 없거나 손상되었을 경우, 고정 플랜지를 교환해야 합니다. 고정 플랜지를 연삭 스피들이 움직이지 않도록 정확하게 끼우십시오.
- 공구 비트를 끼우십시오.
- 클램핑 너트를 사용된 기기에 맞춰서 조이십시오 12.
- 주의 스피들 잠금 버튼은 그라인딩 스피들이 정지한 경우에만 작동시켜야 합니다. 그렇지 않을 경우, 기어가 파손되었거나 공구 비트가 풀릴 위험이 있습니다. 스피들 잠금 버튼을 누른 다음, 그대로 누르고 계십시오.
- 후크 렌치를 이용하여 클램핑 너트를 조인 다음, 이어서 스피들 잠금 버튼에서 손을 떼고 클램핑 너트를 제거하십시오.

#### 6.6.2 공구 비트 탈거

- 배터리를 기기에서 빼내십시오.

- 스핀들 고정 헤드를 계속 누르고 계시시오.
- 후크 렌치를 끼우고 시계 방향으로 돌려 클램핑 너트를 푸십시오.
- 스핀들 잠금 버튼에서 손을 떼어 공구 비트를 제거하십시오.

### 6.7 킥락으로 공구 비트 장착 또는 탈거

지침  
클램핑 너트 대신에 킥락을 사용할 수 있습니다. 이렇게 하면 공구 비트를 공구 없이 교환할 수 있습니다.

주의  
작업 중 킥락 킥 릴리스 너트가 모재와 접촉하지 않도록 유의하십시오. 손상된 킥락 킥 릴리스 너트를 사용하지 마십시오.

#### 6.7.1 킥락 킥 릴리스 너트를 이용한 공구 비트의 장착

지침  
위쪽 화살표는 인덱스 마크 안에 있어야 합니다. 화살표가 인덱스 마크 안에 있지 않은 상태에서 킥 릴리스 너트를 조일 경우, 이를 더 이상 손으로 열 수 없습니다. 이 경우에는 킥 릴리스 너트(킥락)를 후크 렌치로 풀어야 합니다(파이프 렌치를 사용하지 않음).

- 배터리를 기기에서 빼내십시오.
- 고정 플랜지와 킥 릴리스 너트를 깨끗이 하십시오.
- 주의 고정 플랜지에 오-링이 끼워져 있습니다. 해당 O-링이 없거나 손상되었을 경우, 고정 플랜지를 교환해야 합니다.  
고정 플랜지를 연삭 스펀들에 끼우십시오.
- 공구 비트를 끼우십시오.
- 킥락 킥 릴리스 너트(조인 상태에서 문자 표시 보임)가 공구 비트에 안착될 때까지 조이십시오.
- 주의 스펀들 잠금 버튼은 그라인딩 스펀들이 정지한 경우에만 작동시켜야 합니다. 그렇지 않을 경우, 기어가 파손되었거나 공구 비트가 풀릴 위험이 있습니다.  
스핀들 잠금 버튼을 누른 다음, 그대로 누르고 계시시오.
- 후크 렌치로 클램핑 너트를 단단하게 조이거나 손으로 킥 릴리스 너트(킥락)가 단단하게 조여질 때까지 공구 비트를 시계방향으로 계속 돌린 다음 손을 스펀들 잠금버튼에서 떼십시오. 필요한 경우 후크 렌치를 제거하십시오.

#### 6.7.2 킥락 킥 릴리스 너트를 이용한 공구 비트의 탈거

- 배터리를 기기에서 빼내십시오.
- 널링링을 반시계방향으로 돌리면서 킥 릴리스 너트를 푸십시오(핀 스페너로 고착된 킥 릴리스 너트를 푼다. 파이프 렌치를 사용하지 않음).

## 7 조작

경고  
기기를 항상 측면 손잡이(보우핸들 옵션)를 이용해서 사용하십시오.

주의  
삽입공구는 사용하면 뜨거워지게 됩니다. 다이아몬드 코어 비트를 교체할 때에는 반드시 보호장갑을 착용하십시오

### 7.1 황삭 가공

주의  
절대로 황삭 작업을 위해 커팅 디스크를 사용하지 마십시오.

접촉각을 5° ~ 30°로 유지함으로써 황삭 작업시 최상의 결과를 얻게 됩니다. 적절한 압력을 가하여 기기를

앞뒤/좌우로 움직입니다. 이렇게 하여 공작물이 과열 및 변색되지 않으며 금이 생기지 않습니다.

### 7.2 연삭 절단

연삭 절단 시에 적절한 공급량을 사용하고 기기 및 커팅 디스크를 기울이지 마십시오(분리면에 대해 약 90°). 최소형의 단면부에서부터 작업을 시작함으로써, 측면부와 사각 파이프를 최상의 결과로 절단하게 됩니다.

### 7.3 ON/OFF 스위치와 스위치ON로크 기능

ON/OFF 스위치와 스위치ON로크 기능을 통해 스위치 기능을 점검하여 기기가 의도하지 않게 작동하는 것을 방지할 수 있습니다.

- ON/OFF 스위치의 잠금상태를 해제하기 위해 스위치ON로크를 앞쪽으로 끝까지 누르십시오.
- ON/OFF 스위치를 놓으면 스위치ON로크가 자동으로 다시 잠금상태로 돌아갑니다.

## 8 관리와 유지보수

경고  
전기 부품은 반드시 전기 기술자가 수리하도록 해야 합니다.

주의  
청소작업을 시작하기 전에, 부주의로 인해 기기가 작동하지 않도록 하기 위해, 배터리를 제거하십시오!

### 8.1 기기 관리

위험  
극단적인 사용조건에서 금속 가공시 전도성이 있는 먼지가 기기의 내부에 고착될 수 있습니다. 기기의 보호 단열재가 손상될 수 있습니다. 이 경우 고정식 흡인장치를 사용하고 환기 슛트를 자주 청소하십시오.



환기 슬롯이 막힌 상태에서는 기기를 작동시키지 마십시오! 정기적으로 마른 솔로 환기 슬롯을 조심스럽게 청소하십시오. 이물질이 기기 내부로 들어가지 않도록 하십시오. 모터 블로어는 먼지를 하우징 안으로 흡수하므로 도전성 분진이 과도하게 축적될 경우(예: 금속, 탄소 섬유), 전기사고를 유발할 수 있습니다. 약간 물기가 있는 걸레로 기기 외부를 정기적으로 청소해 주십시오. 청소할 때 스프레이 기구, 스팀 클리너 또는 흐르는 물을 사용해서는 안됩니다! 이러한 것들을 사용할 경우, 기기의 전기적 안전이 위험에 처할 수 있습니다. 기기의 손잡이 부분에는 항상 오일과 그리스가 묻지 않도록 하십시오. 실리콘이 함유된 표면보호제를 사용하지 마십시오.

**지침**

전도성 소재의 잦은 가공(예: 금속, 탄소 섬유)에 따라 서비스 주기가 단축될 수 있습니다. 작업장의 개별 위험 분석에 유의하십시오.

**8.2 리튬 이온 배터리 관리**

**지침**

온도가 낮을 때에는 배터리의 성능이 낮아집니다.

**지침**

배터리를 되도록 서늘하고 건조한 곳에 보관하십시오.

배터리의 수명을 최대화하기 위해 배터리 성능이 현저하게 떨어지게 되면 즉시 방전을 종료하십시오.

**지침**

- 계속 사용할 경우, 배터리 셀이 손상될 가능성이 있으면 방전은 자동으로 종료됩니다.
- Hilti가 허용하는 리튬 이온 배터리 충전기기로 배터리를 충전하십시오.

**8.3 관리 및 수리작업 후 점검**

관리 및 수리작업 후에는 모든 보호기구가 설치되어 있으며 고장없이 작동하는지의 여부를 점검해야 합니다.

**9 고장진단**

고장	예상되는 원인	대책
배터리가 평소보다 빨리 방전됨.	주변 온도가 너무 낮음.	실온에서 배터리를 서서히 따뜻하게 할 것.
배터리를 밀어 넣을 때 찰칵하는 소리가 들리지 않음	배터리 래치 오염됨	래치를 세척하고 배터리를 밀어 넣으십시오. 문제가 지속될 경우 Hilti 서비스센터에 연락하십시오.
LED 1 점멸	배터리를 방전시키십시오. 기기가 과부하됨(사용 한계 초과)	배터리를 충전시키십시오. 용도에 맞는 기계 선택
공구가 작동하지 않고 LED 1이 깜박거림.	배터리가 방전되었음	배터리를 교체하고 방전된 배터리를 충전하십시오.
	배터리가 과열 또는 과냉	배터리를 권장된 작동온도 상태로 유지하십시오.
기기가 작동하지 않고 4개의 LED 모두 점멸합니다.	공구가 잠시 과부하됨.	스위치에서 손을 뗐다가 다시 누릅니다.
	과열방지장치가 활성화됨.	기기를 냉각시키십시오.
기기 또는 배터리에 과도한 열 발생	전기적 결함.	즉시 전원을 끄고 배터리를 꺼내어 살펴본 후, 냉각시키십시오. Hilti 서비스센터에 연락하십시오.
	기기가 과부하됨 (사용 한계 초과).	용도에 맞는 기기 선택.
기기가 전출력으로 작동되지 않음.	사용한 배터리의 용량이 부족함.	배터리 용량 >2.6 Ah를 사용하십시오.
제동기능 없음	배터리를 방전시키십시오.	배터리를 충전시키십시오.
	기기가 과부하됨(사용 한계 초과)	기기를 껐다가 다시 켜십시오.

ko

## 10 폐기

주의  
기기를 부적절하게 폐기처리할 경우, 다음과 같은 결과가 발생할 수 있습니다: 플라스틱 부품을 소각할 때, 인체에 유해한 유독가스가 발생하게 됩니다. 배터리가 손상되거나 또는 과도하게 가열되면 폭발할 수 있고, 이 때 오염, 화상, 산화 또는 환경오염의 원인이 될 수 있습니다. 정확하게 폐기처리하지 않았을 경우 권한이 없는 사람이 기기를 부적절하게 사용할 수 있습니다. 이때 사용자는 자신과 제3자에게 중상을 입힐 수 있고 환경을 오염시킬 수 있습니다.

주의  
고장난 배터리는 즉시 폐기하십시오. 이를 어린이들의 손이 닿지 않는 곳에 보관하십시오. 배터리를 분해하거나 소각하지 마십시오.

주의  
국가 규정을 준수하여 배터리를 폐기하거나 노후된 배터리를 Hilti로 보내십시오.



Hilti 기기는 대부분이 재사용 가능한 재료로 제작되었습니다. 또한 재활용을 위해서는 먼저 개별 부품을 분리하십시오. Hilti사는 이미 여러 나라에서 귀하의 오래된 기기를 회수, 재활용이 가능하도록 하였습니다. Hilti의 고객 서비스부나 귀하의 판매회사에 문의하십시오.



EU 국가 "전용"

전동공구를 일반 가정의 쓰레기처럼 폐기해서는 안됩니다!

수명이 다 된 기기는 전기/전자-노후기계에 대한 EU 규정에 따라 그리고 각 국가의 법규에 명시된 방식에 따라 반드시 별도로 수거하여 친환경적으로 재활용되도록 하여야 합니다.

## 11 기기 제조회사 보증

보증 조건에 관한 질문사항은 힐티 파트너 지사에 문의하십시오.

ko

## 12 EG-동일성 표시(오리지널)

명칭:	앵글 그라인더
모델명:	AG 125-A22
세대:	01
제작년도:	2011

폐사는 전적으로 책임을 지고 이 제품이 다음과 같은 기준과 규격에 일치함을 공표합니다: 2006/42/EG, 2004/108/EG, 2006/66/EG, 2011/65/EU, EN 60745-1, EN 60745-2-3, EN ISO 12100.

Hilti Corporation, Feldkircherstrasse 100,  
FL-9494 Schaan

*Paolo Luccini*

**Paolo Luccini**  
Head of BA Quality and Process  
Management  
Business Area Electric Tools &  
Accessories  
01/2012

*Jan Doongaji*

**Jan Doongaji**  
Executive Vice President

Business Unit Power  
Tools & Accessories  
01/2012

기술 문서 작성자:

Hilti Entwicklungsgesellschaft mbH  
Zulassung Elektrowerkzeuge  
Hiltistrasse 6  
86916 Kaufering  
Deutschland



Hilti Corporation

LI-9494 Schaan

Tel.: +423/234 21 11

Fax: +423/234 29 65

[www.hilti.com](http://www.hilti.com)

Hilti = registered trademark of Hilti Corp., Schaan  
Pos. 8 | 20150316

