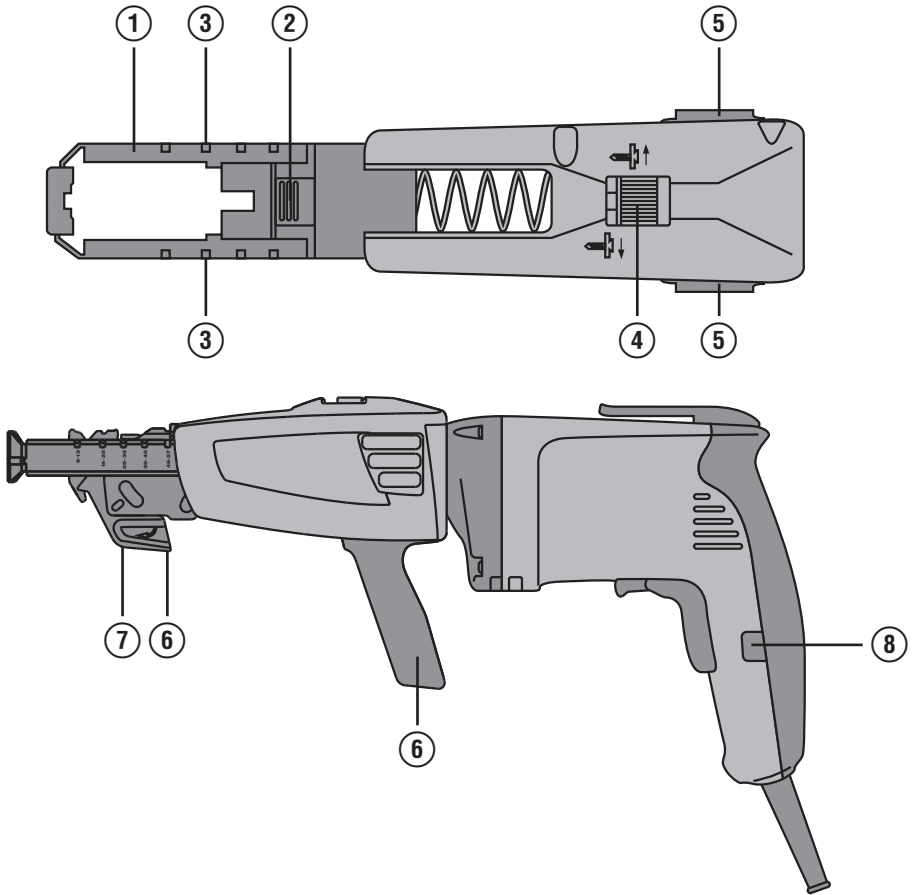
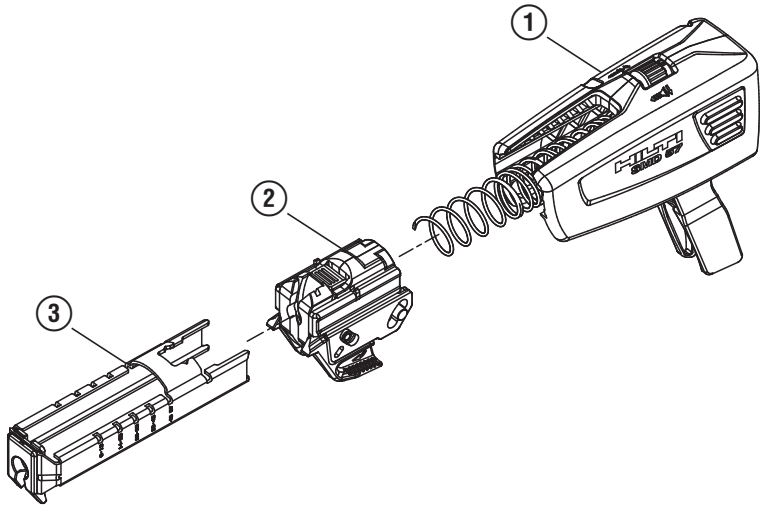


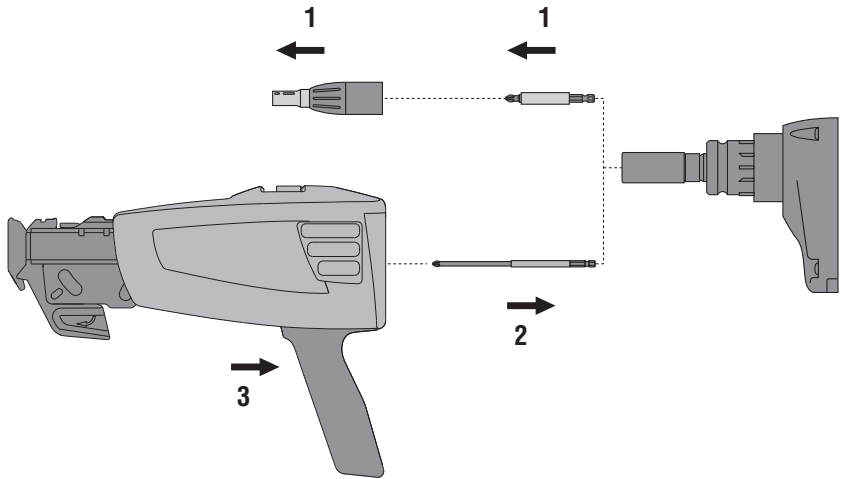
<b>Bedienungsanleitung</b>	<b>de</b>
<b>Operating instructions</b>	<b>en</b>
<b>Mode d'emploi</b>	<b>fr</b>
<b>Manual de instrucciones</b>	<b>es</b>
<b>Istruzioni d'uso</b>	<b>it</b>
<b>Gebruiksaanwijzing</b>	<b>nl</b>
<b>Brugsanvisning</b>	<b>da</b>
<b>Bruksanvisning</b>	<b>no</b>
<b>Bruksanvisning</b>	<b>sv</b>
<b>Käyttöohje</b>	<b>fi</b>
<b>Manual de instruções</b>	<b>pt</b>
<b>Οδηγίες χρήσεως</b>	<b>el</b>
<b>Használati utasítás</b>	<b>hu</b>
<b>Návod k obsluze</b>	<b>cs</b>
<b>Návod na obsluhu</b>	<b>sk</b>
<b>Instrukcja obsługi</b>	<b>pl</b>
<b>Upute za uporabu</b>	<b>hr</b>
<b>Navodila za uporabo</b>	<b>sl</b>
<b>Ръководство за обслужване</b>	<b>bg</b>
<b>Инструкция по експлуатации</b>	<b>ru</b>
<b>Instrucțiuni de utilizare</b>	<b>ro</b>
<b>Lietošanas pamācība</b>	<b>lv</b>
<b>Instrukcija</b>	<b>lt</b>
<b>Kasutusjuhend</b>	<b>et</b>
<b>Kullanma Talimatı</b>	<b>tr</b>
<b>사용설명서</b>	<b>ko</b>
<b>操作説明書</b>	<b>zh</b>
<b>取扱説明書</b>	<b>ja</b>



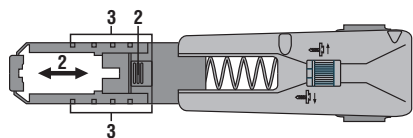
2



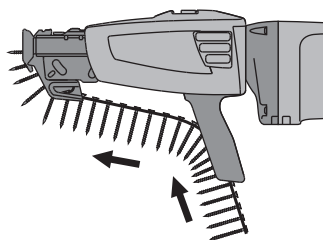
3



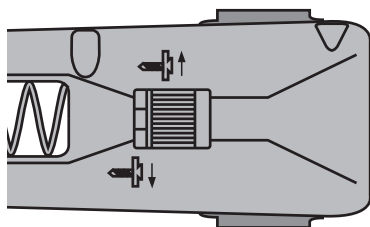
4



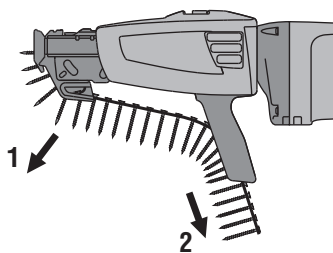
5



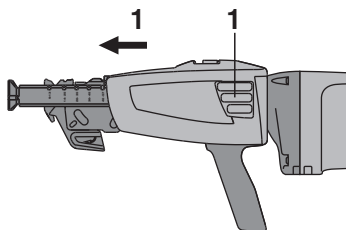
6



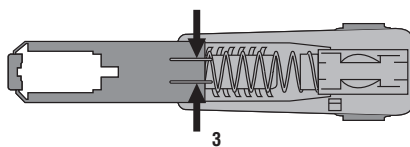
7



8



9



# SMD 57 Magasin

**Läs igenom bruksanvisningen före start.**

**Förvara alltid bruksanvisningen tillsammans med verktyget.**

**Se till att bruksanvisningen följer med verktyget, om detta lämnas till en annan användare.**

Innehållsförteckning	Sidan
1 Allmän information	41
2 Beskrivning	42
3 Tillbehör	42
4 Reservdelar	42
5 Teknisk information	42
6 Säkerhetsföreskrifter	43
7 Före start	43
8 Drift	44
9 Skötsel och underhåll	44
10 Avfallshantering	45
11 Tillverkarens garanti	45

**1** Siffrorna hänvisar till olika bilder. Bilderna som hör till texten hittar du på det utvikbara omslaget. Ha alltid detta uppslaget vid genomgång av bruksanvisningen.

## Manöverfunktioner och magasinindelare **1**

- ① Djupmått
- ② Knapp för inställning av skruvlängd
- ③ Markering för skruvlängder
- ④ Skruv med räfflat huvud för inställning av fästdjup
- ⑤ Upplåsningsknapp
- ⑥ Transportband
- ⑦ Transportspärr
- ⑧ Låsknapp för kontinuerlig drift
- ⑨ Frisläppning av band

SV

## 1 Allmän information

### 1.1 Riskindikationer

#### FARA

Anger överhängande risker som kan leda till svåra personskador eller dödsolycka.

#### WARNING

Anger en potentiell risksituation som skulle kunna leda till allvarlig personskada eller dödsolycka.

#### FÖRSIKTIGHET

Anger situationer som kan vara farliga och leda till skador på person eller utrustning.

#### OBSERVERA

Används för viktiga anmärkningar och annan praktisk information.

### 1.2 Förklaring av illustrationer och fler anvisningar

#### Varningssymboler



Varning för allmän fara



Varning för farlig elspänning

#### Påbudssymboler



Använd skyddsglasögon



Använd skyddshjälm



Använd hörselskydd



Använd skyddshandskar

#### Övriga symboler



Återvinning av avfall



Läs bruksanvisningen före användning

#### Här hittar du identifikationsdata på verktyget

Typbeteckning och serienummer är präglade på verktygets baksida. Skriv in dessa uppgifter i bruksanvisningen så att du alltid kan ange dem om du vänder dig till vår representant eller serviceverkstad.

Typ:

## 2 Beskrivning

### 2.1 Korrekt användning

Magasinet SMD 57 är ett tillbehör för infästning av magasinerade skruvar. Magasinet är avsett för Hiltis skruvverktyg SF 4000 / SF 4000-A / SD 2500 / SD 4500 / SD 5000 / SD 5000-A22 / SD 4500-A18 och SD 45. Magasinet och Hiltis skruvverktyg är optimalt avstämde mot varandra. Magasinet kallas i säkerhetsföreskrifterna i den här bruksanvisningen för "Verktyg".

Verktyget får inte ändras eller byggas om på något sätt. Observera de råd beträffande användning, skötsel och underhåll som ges i bruksanvisningen.

För att undvika skador bör du endast använda originaltillbehör och verktyg från Hilti.

Verktyget och dess tillbehör kan utgöra en risk om de används på ett felaktigt sätt av utbildad personal eller inte används enligt föreskrifterna.

Verktyget är avsett för yrkesmässig användning och får endast användas, underhållas och startas av auktoriserad, utbildad personal. Personalen måste vara särskilt informerad om de eventuella risker som kan uppstå. Verktyget och dess tillbehör kan utgöra en risk om de används på ett felaktigt sätt av utbildad personal eller inte används enligt föreskrifterna.

Arbetsområden kan vara: byggplatser, verkstäder, renoveringar, ombyggnader och nybyggen.

Hälsovådliga material (som asbest) får inte bearbetas.

### 2.2 I standardutrustningen ingår

- 1 Verktyg
- 1 Bit S-MBL 116 PH2
- 1 Bruksanvisning
- 1 Kartongförpackning

## 3 Tillbehör

### Beteckning

Bit S-MBL 116 PH2

Förlängning SME

## 4 Reservdelar

### Magasin SMD 57

②	Magasinhuvud kompl.	382905
③	Djupmått	383002

## 5 Teknisk information

Med reservation för tekniska ändringar!

Verktyg	SMD 57
Vikt	utan skruvdragare, utan skruvlist: 0,35 kg
Längd	186 mm
Anpressningskraft	till 40 N (4,0 kp)
Skruvkapacitet (styck/list)	50

Användbar för ankarplugg (drywall)	SMD 57
Längd	9...57 mm
Gängans innerdiameter	3...4,5 mm
Huvuddiameter	7,5...8,6 mm

Användbar för ankarplugg (drywall)	SMD 57
Skruvdrift	Philips nr 2 (S-MBL 116 PH2)
Philips nr 2 kan användas med följande Hilti-skruvverktyg	SF 4000 / SF 4000-A / SD 5000 / SD 2500 / SD 4500 / SD 5000-A22 / SD 4500-A18 / SD 45

## 6 Säkerhetsföreskrifter

### 6.1 Personsäkerhet

- Var uppmärksam, ha uppsikt över vad du gör och använd elverktyget med förnuft. Använd inte elverktyget när du är trött eller om du är påverkad av droger, alkohol eller mediciner.** Under användning av elverktyg kan även en kort stunds bristande uppmärksamhet leda till allvarliga personskador.
- Använd elverktyg, tillbehör, insatsverktyg osv. enligt dessa anvisningar. Ta hänsyn till arbetsvillkoren och arbetsmomenten.** Används elverktyget på icke ändamålsenligt sätt kan farliga situationer uppstå.
- Underhåll elverktygen noggrant. Kontrollera att rörliga komponenter fungerar felfritt och inte kärvar och att komponenter inte har brustit eller skadats så att elverktygets funktion påverkas negativt. Se till att skadade delar repareras innan verktyget används igen.** Många olyckor orsakas av dåligt skötta elverktyg.
- Förvara elverktygen oåtkomliga för barn. Verktyget får inte användas av personer som inte är förtrogna med dess användning eller inte har läst denna anvisning.** Elverktyg är farliga om de används av oerfarna personer.
- Bär lämpliga kläder. Bär inte löst hängande kläder eller smycken. Håll håret, kläderna och handskarna på avstånd från rörliga delar.** Löst hängande kläder, smycken och långt hår kan dras in av roterande delar.
- Bär alltid personlig skyddsutrustning och skyddsglasögon.** Den personliga skyddsutrustningen, som t.ex. dammskyddsmask, halkfria säkerhetsskor,

hjälm eller hörselskydd - med beaktande av elverktygets modell och driftsätt - reducerar risken för kroppsskada.

### 6.2 Allmänna säkerhetsanvisningar



- Läs bruksanvisningen och de säkerhetsföreskrifter för verktyget och skruvdragaren som finns i den.**
- Arbeta alltid med skruvdragaren igång och med maximalt varvtal. Använd låsknappen på skruvdragaren.**
- Håll inte magasinet SMD 57 i djupmåtsområdet.**
- Du måste skruva fast alla skruvar ordentligt.** Om du slutar eller om du minskar anpressningstrycket när du kommit halvvägs kan det leda till störningar.
- Byt skruvlist bara om skruvdragaren är fränköpplad.**
- Använd ögonskydd, särskilt vid arbeten ovanför huvudhöjd.**
- Använd bara Hiltis originalbits S-MBL 116 PH2 i gott skick.**
- Använd bara skruvlistor och skruvar i original från Hilti.**
- Arbeta alltid i rät vinkel mot ytan på det arbetsstycke som ska fästas.**
- Förvara skruvlisterna i utträtat tillstånd precis som i originalförpackningen.**

SV

## 7 Före start

### 7.1 Montering av magasinet på skruvdragaren 3

#### FÖRSIKTIGHET

Koppla bort skruvdragarens elkontakt från elnätet innan du monterar magasinet.

1. Ta bort djupmått och bithållare från skruvdragaren.

2. Sätt i biten i skruvdragaren.  
**OBSERVERA** Biten snäpper fast i sin slutposition.
3. Sätt fast magasinet på skruvdragaren i det läge som du önskar arbeta med det tills det hörs att det hakar fast.  
**OBSERVERA** Magasinet kan hakas fast var femtonde grad.  
**OBSERVERA** Se till att skruvdragaren är i läge för "högervarv".

## 8 Drift

### 8.1 Inställning av skruvlängd 4

1. Stäm av djupmättet mot den skruvlängd som ska bearbetas.
2. Tryck på knappen och förskjut djupmättet framåt eller bakåt.
3. Ställ in djupmättet på en önskad skruvlängd som motsvarar en av de 5 längdmarkeringarna.

**OBSERVERA** Korrekt inställning av skruvlängden är mycket viktig för problemfri drift av magasinet.

### 8.2 Isättning av skruvlisten 5

1. Skjut in skruvlisten genom gejden och skenan tills den första skruven står i jämnhöjd med markeringen eller stannar i den övre öppningen jäms med magasinets översida.
2. Kontrollera att skruvlisten är spärrad genom att tryck lätt på den.

### 8.3 Inställning av optimalt skruvfästdjup 6

1. Justera skruvens optimala fästdjup med hjälp av skruven med räfflat huvud.
2. Genom att vrida räffelskruven moturs fäster du skruven djupare.

3. Gör en provskruvning.  
Justera eventuellt ytterligare en gång.  
**OBSERVERA** Ett hörbart steg med räffelskruven motsvarar en justering på 0,2 mm (0,008 tum).  
Genom att vrida skruven med räffelskruven medurs fäster du skruven mindre djupt.

### 8.4 Återställning av skruvlist 7

#### FÖRSIKTIGHET

Koppla bort skruvdragarens elkontakt från elnätet.

1. Lås upp listfästet genom att trycka på transportspärren.
2. Dra tillbaka skruvlisten.  
**OBSERVERA** Alternativt kan du dra ut skruvlisten uppåt ur magasinet utan att använda transportspärren.

### 8.5 Demontering av magasinet från skruvdragaren 8

#### FÖRSIKTIGHET

Koppla bort skruvdragarens elkontakt från elnätet innan du demonterar magasinet.

Genom att trycka på upplåsningsknappen och samtidigt dra i magasinet kan du ta av detta från skruvdragaren.

## 9 Skötsel och underhåll

### 9.1 Skötsel av magasinet

#### OBSERVERA

Nedsmutsning (speciellt med gips) kan försämra magasinets funktion.

#### FÖRSIKTIGHET

**Magasinet får absolut inte smörjas med mineralolja/fetter eller grafit spray. Detta skulle öka risken för funktionsstörningar.**

Rengör magasinet genom att blåsa av det med tryckluft.

#### 9.1.1 Demontering för skötsel efter kraftig belastning 9

#### OBSERVERA

Vid kraftig belastning under en längre tid rekommenderas rengöring med varmvatten.

1. Ta bort skruvlisten enligt beskrivningen i kapitlet "Återställning av skruvlist".
2. Demontera magasinet enligt beskrivningen i kapitlet "Demontering av magasinet från skruvdragaren".
3. Tryck ihop utlösningsfjädersnåren med hjälp av en tång eller liknande. Därigenom kan du ta bort transportmekaniken, inklusive djupmättet, från höljet. Du har nu tre komponenter i handen: transportenheten, tryckfjädersnåren och höljet.
4. Vid behov kan även djupmättet separeras genom att du trycker på knappen för skruvlängdsinställning och samtidigt drar i djupmättet.  
**OBSERVERA** Var uppmärksam och se till att du inte klämmer fingrarna.
5. Delarna kan nu rengöras noga med varmt vatten.  
**OBSERVERA** Vi rekommenderar att du tar bort svår smuts med en nylonborste (gammal tandborste).

#### 9.1.2 Montering efter skötsel

Monteringen sker i motsatt ordning.

Genomför en till två repetitionsförfaranden för att kontrollera magasinets funktion efter rengöring/montering.



## 10 Avfallshantering



Hiltis verktyg är till stor del tillverkade av återvinningsbart material. En förutsättning för återvinning är att materialet separeras på rätt sätt. I många länder tar Hilti emot sina uttjänta produkter för återvinning. Fråga Hiltis kundservice eller din Hilti-säljare.

## 11 Tillverkarens garanti

Hilti garanterar att verktyget inte har några material- eller tillverkningsfel. Garantin gäller under förutsättning att verktyget används, hanteras, underhålls och rengörs korrekt enligt Hiltis bruksanvisning och att den tekniska enheten bevaras, d.v.s. att endast förbrukningsmaterial, tillbehör och reservdelar i original från Hilti används tillsammans med verktyget.

Garantin omfattar kostnadsfri reparation eller kostnadsfritt utbyte av felaktiga delar under verktygets hela livslängd. Delar som normalt slits omfattas inte av garantin.

**Ytterligare anspråk är uteslutna, såvida inte annat strikt föreskrivs i nationella bestämmelser. Framför**

**allt kan Hilti inte hållas ansvarigt för direkta eller indirekta tillfälliga skador eller följdskador, förluster eller kostnader i samband med användningen eller p.g.a. att verktyget inte kan användas för en viss uppgift. Indirekt garanti avseende användning eller lämplighet för något bestämt ändamål är uttryckligen utesluten.**

När felet fastställts ska verktyget tillsammans med den aktuella delen skickas för reparation eller utbyte till Hiltis serviceverkstad.

Denna garanti omfattar Hiltis samtliga skyldigheter och ersätter alla tidigare eller samtidiga uttalanden, skriftliga eller muntliga överenskommelser vad gäller garanti.

SV



Hilti Corporation

LI-9494 Schaan

Tel.: +423 / 234 21 11

Fax: +423 / 234 29 65

[www.hilti.com](http://www.hilti.com)

Hilti = registered trademark of Hilti Corp., Schaan

W 3197 | 1212 | 00-Pos. 1 | 1

Printed in Liechtenstein © 2012

Right of technical and programme changes reserved S. E. & O.

273157 / A2



273157