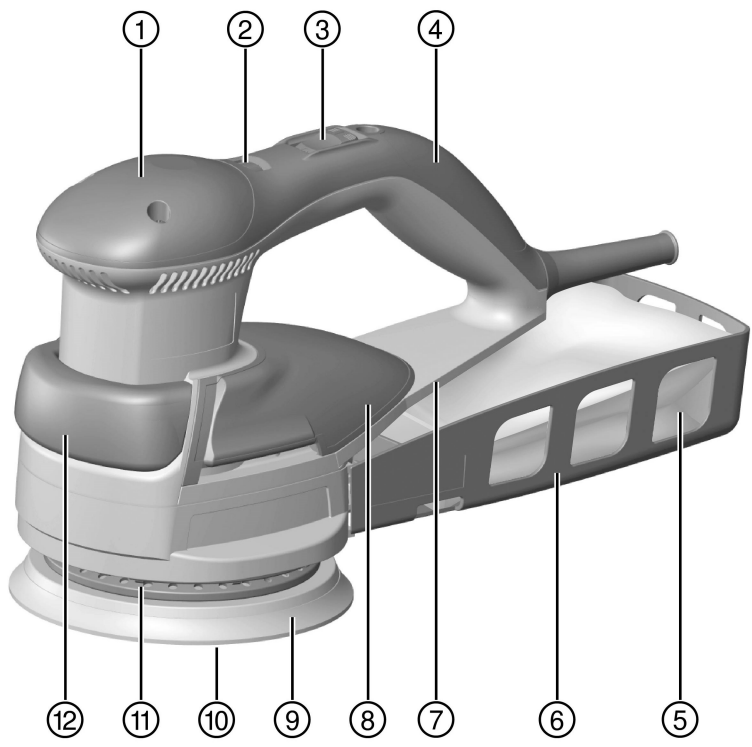


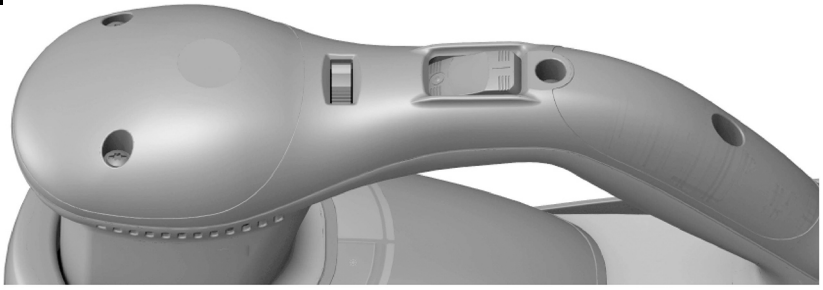


WFE 450-E

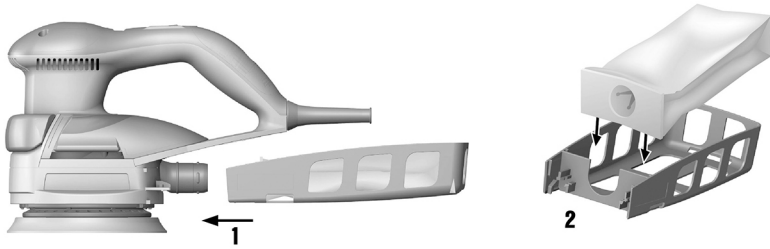
Deutsch	1
English	10
Nederlands	19
Français	28
Español	37
Português	46
Italiano	55
Dansk	64
Svenska	73
Lietuvių	82
Ελληνικά	91
عربي	101



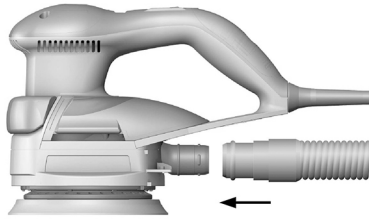
2



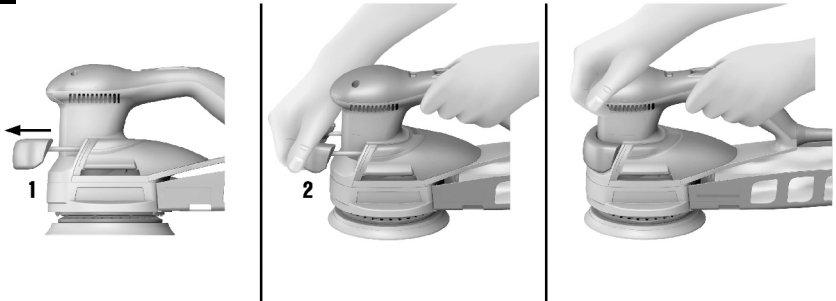
3



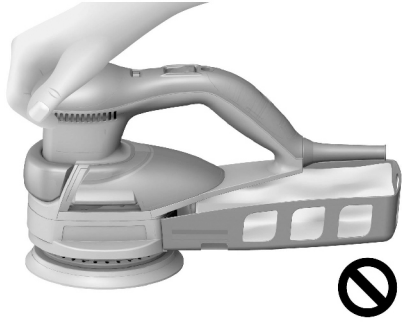
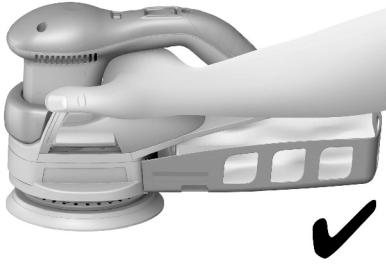
4



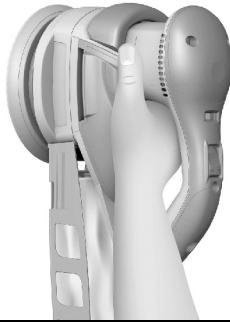
5



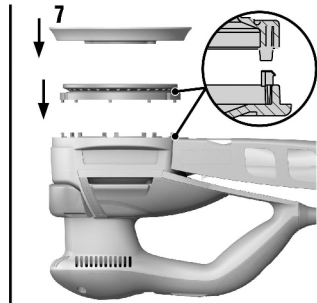
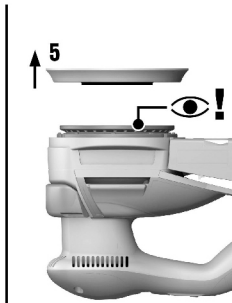
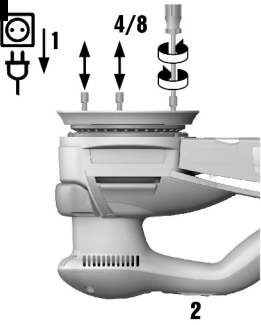
6



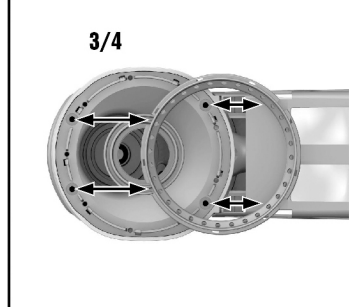
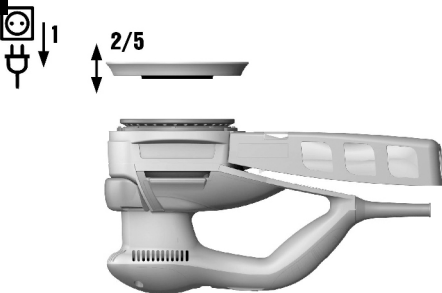
7



8



9



WFE 450-E

de	Original-Bedienungsanleitung	1
en	Original operating instructions	10
nl	Originele handleiding	19
fr	Mode d'emploi original	28
es	Manual de instrucciones original	37
pt	Manual de instruções original	46
it	Istruzioni originali	55
da	Original brugsanvisning	64
sv	Originalbruksanvisning	73
lt	Originali naudojimo instrukcija	82
el	Μετάφραση οδηγιών χρήσης από το πρωτότυπο	91
ar	دليل الاستعمال الأصلي	101

1 Angaben zur Dokumentation

1.1 Zu dieser Dokumentation

- Lesen Sie vor Inbetriebnahme diese Dokumentation durch. Dies ist Voraussetzung für sicheres Arbeiten und störungsfreie Handhabung.
- Beachten Sie die Sicherheits- und Warnhinweise in dieser Dokumentation und auf dem Produkt.
- Bewahren Sie die Bedienungsanleitung immer am Produkt auf und geben Sie es nur mit dieser Anleitung an andere Personen weiter.

1.2 Zeichenerklärung

1.2.1 Warnhinweise

Warnhinweise warnen vor Gefahren im Umgang mit dem Produkt. Folgende Signalwörter werden verwendet:



GEFAHR

GEFAHR !

- ▶ Für eine unmittelbar drohende Gefahr, die zu schweren Körperverletzungen oder zum Tod führt.



WARNUNG

WARNUNG !

- ▶ Für eine möglicherweise drohende Gefahr, die zu schweren Körperverletzungen oder zum Tod führen kann.



VORSICHT

VORSICHT !

- ▶ Für eine möglicherweise gefährliche Situation, die zu leichten Körperverletzungen oder zu Sachschäden führen kann.

1.2.2 Symbole in der Dokumentation

Folgende Symbole werden in dieser Dokumentation verwendet:

	Vor Benutzung Bedienungsanleitung lesen
	Anwendungshinweise und andere nützliche Informationen
	Umgang mit wiederverwertbaren Materialien
	Elektrogeräte und Akkus nicht in den Hausmüll werfen

1.2.3 Symbole in Abbildungen

Folgende Symbole werden in Abbildungen verwendet:

	Diese Zahlen verweisen auf die jeweilige Abbildung am Anfang dieser Anleitung
	Die Nummerierung gibt eine Abfolge der Arbeitsschritte im Bild wieder und kann von den Arbeitsschritten im Text abweichen
	Positionsnummern werden in der Abbildung Übersicht verwendet und verweisen auf die Nummern der Legende im Abschnitt Produktübersicht
	Dieses Zeichen soll ihre besondere Aufmerksamkeit beim Umgang mit dem Produkt wecken.

1.3 Produktabhängige Symbole

1.3.1 Symbole am Produkt

Folgende Symbole werden am Produkt verwendet:



	Augenschutz benutzen
	Gehörschutz benutzen
	Schutzhandschuhe benutzen
	Leichten Atemschutz benutzen
	Schutzklasse II (doppelt isoliert)
	Durchmesser
/min	Umdrehungen pro Minute

1.4 Produktinformationen

Produkte sind für den professionellen Benutzer bestimmt und dürfen nur von autorisiertem, eingewiesenem Personal bedient, gewartet und instand gehalten werden. Dieses Personal muss speziell über die auftretenden Gefahren unterrichtet sein. Vom Produkt und seinen Hilfsmitteln können Gefahren ausgehen, wenn sie von ungebildetem Personal unsachgemäß behandelt oder nicht bestimmungsgemäß verwendet werden.

Typenbezeichnung und Seriennummer sind auf dem Typenschild angegeben.

- ▶ Übertragen Sie die Seriennummer in die nachfolgende Tabelle. Die Produktangaben benötigen Sie bei Anfragen an unsere Vertretung oder Servicestelle.

Produktangaben

Exzenterschleifer	WFE 450-E
Generation:	01
Seriennummer:	

1.5 Konformitätserklärung

Wir erklären in alleiniger Verantwortung, dass das hier beschriebene Produkt mit den geltenden Richtlinien und Normen übereinstimmt. Ein Abbild der Konformitätserklärung finden Sie am Ende dieser Dokumentation. Die Technischen Dokumentationen sind hier hinterlegt:

Hilti Entwicklungsgesellschaft mbH | Zulassung Geräte | Hiltistraße 6 | 86916 Kaufering, DE

2 Sicherheit

2.1 Sicherheitshinweise

2.1.1 Allgemeine Sicherheitshinweise für Elektrowerkzeuge

⚠ WARNUNG Lesen Sie alle Sicherheitshinweise, Anweisungen, Bilderungen und technischen Daten, mit denen dieses Elektrowerkzeug versehen ist. Versäumnisse bei der Einhaltung der nachfolgenden Anweisungen können elektrischen Schlag, Brand und/oder schwere Verletzungen verursachen.

Bewahren Sie alle Sicherheitshinweise und Anweisungen für die Zukunft auf.

Der in den Sicherheitshinweisen verwendete Begriff „Elektrowerkzeug“ bezieht sich auf netzbetriebene Elektrowerkzeuge (mit Netzleitung) oder auf akkubetriebene Elektrowerkzeuge (ohne Netzleitung).

Arbeitsplatzsicherheit

- ▶ **Halten Sie Ihren Arbeitsbereich sauber und gut beleuchtet.** Unordnung oder unbeleuchtete Arbeitsbereiche können zu Unfällen führen.
- ▶ **Arbeiten Sie mit dem Elektrowerkzeug nicht in explosionsgefährdeter Umgebung, in der sich brennbare Flüssigkeiten, Gase oder Stäube befinden.** Elektrowerkzeuge erzeugen Funken, die den Staub oder die Dämpfe entzünden können.
- ▶ **Halten Sie Kinder und andere Personen während der Benutzung des Elektrowerkzeugs fern.** Bei Ablenkung können Sie die Kontrolle über das Gerät verlieren.

Elektrische Sicherheit

- ▶ **Der Anschlussstecker des Elektrowerkzeugs muss in die Steckdose passen. Der Stecker darf in keiner Weise verändert werden. Verwenden Sie keine Adapterstecker gemeinsam mit**



schutzgeerdeten Elektrowerkzeugen. Unveränderte Stecker und passende Steckdosen verringern das Risiko eines elektrischen Schlages.

- ▶ **Vermeiden Sie Körperkontakt mit geerdeten Oberflächen wie von Rohren, Heizungen, Herden und Kühlschränken.** Es besteht ein erhöhtes Risiko durch elektrischen Schlag, wenn Ihr Körper geerdet ist.
- ▶ **Halten Sie Elektrowerkzeuge von Regen oder Nässe fern.** Das Eindringen von Wasser in ein Elektrowerkzeug erhöht das Risiko eines elektrischen Schlages.
- ▶ **Zweckentfremden Sie die Anschlussleitung nicht, um das Elektrowerkzeug zu tragen, aufzuhängen oder um den Stecker aus der Steckdose zu ziehen. Halten Sie die Anschlussleitung fern von Hitze, Öl, scharfen Kanten oder sich bewegenden Teilen.** Beschädigte oder verwickelte Anschlussleitungen erhöhen das Risiko eines elektrischen Schlages.
- ▶ **Wenn Sie mit einem Elektrowerkzeug im Freien arbeiten, verwenden Sie nur Verlängerungsleitungen, die auch für den Außenbereich geeignet sind.** Die Anwendung einer für den Außenbereich geeigneten Verlängerungsleitung verringert das Risiko eines elektrischen Schlages.
- ▶ **Wenn der Betrieb des Elektrowerkzeugs in feuchter Umgebung nicht vermeidbar ist, verwenden Sie einen Fehlerstromschutzschalter.** Der Einsatz eines Fehlerstromschutzschalters vermindert das Risiko eines elektrischen Schlages.

Sicherheit von Personen

- ▶ **Seien Sie aufmerksam, achten Sie darauf, was Sie tun, und gehen Sie mit Vernunft an die Arbeit mit einem Elektrowerkzeug. Benutzen Sie kein Elektrowerkzeug, wenn Sie müde sind oder unter dem Einfluss von Drogen, Alkohol oder Medikamenten stehen.** Ein Moment der Unachtsamkeit beim Gebrauch des Elektrowerkzeugs kann zu ernsthaften Verletzungen führen.
- ▶ **Tragen Sie persönliche Schutzausrüstung und immer eine Schutzbrille.** Das Tragen persönlicher Schutzausrüstung, wie Staubmaske, rutschfeste Sicherheitsschuhe, Schutzhelm oder Gehörschutz, je nach Art und Einsatz des Elektrowerkzeugs, verringert das Risiko von Verletzungen.
- ▶ **Vermeiden Sie eine unbeabsichtigte Inbetriebnahme. Vergewissern Sie sich, dass das Elektrowerkzeug ausgeschaltet ist, bevor Sie es an die Stromversorgung und/oder den Akku anschließen, es aufnehmen oder tragen.** Wenn Sie beim Tragen des Elektrowerkzeugs den Finger am Schalter haben oder das Gerät eingeschaltet an der Stromversorgung anschließen, kann dies zu Unfällen führen.
- ▶ **Entfernen Sie Einstellwerkzeuge oder Schraubenschlüssel, bevor Sie das Elektrowerkzeug einschalten.** Ein Werkzeug oder Schlüssel, der sich in einem drehenden Geräteteil befindet, kann zu Verletzungen führen.
- ▶ **Vermeiden Sie eine abnormale Körperhaltung. Sorgen Sie für einen sicheren Stand und halten Sie jederzeit das Gleichgewicht.** Dadurch können Sie das Elektrowerkzeug in unerwarteten Situationen besser kontrollieren.
- ▶ **Tragen Sie geeignete Kleidung. Tragen Sie keine weite Kleidung oder Schmuck. Halten Sie Haare, Kleidung und Handschuhe fern von sich bewegenden Teilen.** Lockere Kleidung, Schmuck oder lange Haare können von sich bewegenden Teilen erfasst werden.
- ▶ **Wenn Staubabsaug- und -auffangeinrichtungen montiert werden können, vergewissern Sie sich, dass diese angeschlossen sind und richtig verwendet werden.** Verwendung einer Staubabsaugung kann Gefährdungen durch Staub verringern.
- ▶ **Wegen Sie sich nicht in falscher Sicherheit und setzen Sie sich nicht über die Sicherheitsregeln für Elektrowerkzeuge hinweg, auch wenn Sie nach vielfachem Gebrauch mit dem Elektrowerkzeug vertraut sind.** Achtloses Handeln kann binnen Sekundenbruchteilen zu schweren Verletzungen führen.

Verwendung und Behandlung des Elektrowerkzeugs

- ▶ **Überlasten Sie das Gerät nicht. Verwenden Sie für Ihre Arbeit das dafür bestimmte Elektrowerkzeug.** Mit dem passenden Elektrowerkzeug arbeiten Sie besser und sicherer im angegebenen Leistungsbereich.
- ▶ **Benutzen Sie kein Elektrowerkzeug, dessen Schalter defekt ist.** Ein Elektrowerkzeug, das sich nicht mehr ein- oder ausschalten lässt, ist gefährlich und muss repariert werden.
- ▶ **Ziehen Sie den Stecker aus der Steckdose und/oder entfernen Sie einen abnehmbaren Akku, bevor Sie Geräteeinstellungen vornehmen, Zubehörteile wechseln oder das Gerät weglegen.** Diese Vorsichtsmaßnahme verhindert den unbeabsichtigten Start des Elektrowerkzeugs.
- ▶ **Bewahren Sie unbenutzte Elektrowerkzeuge außerhalb der Reichweite von Kindern auf. Lassen Sie keine Personen das Gerät benutzen, die mit diesem nicht vertraut sind oder diese Anweisungen nicht gelesen haben.** Elektrowerkzeuge sind gefährlich, wenn Sie von unerfahrenen Personen benutzt werden.
- ▶ **Pflegen Sie Elektrowerkzeuge und Zubehör mit Sorgfalt. Kontrollieren Sie, ob bewegliche Teile einwandfrei funktionieren und nicht klemmen, ob Teile gebrochen oder so beschädigt sind, dass die Funktion des Elektrowerkzeugs beeinträchtigt ist. Lassen Sie beschädigte Teile vor dem Einsatz des Gerätes reparieren.** Viele Unfälle haben ihre Ursache in schlecht gewarteten Elektrowerkzeugen.



- ▶ **Halten Sie Schneidwerkzeuge scharf und sauber.** Sorgfältig gepflegte Schneidwerkzeuge mit scharfen Schneidkanten verkleben sich weniger und sind leichter zu führen.
- ▶ **Verwenden Sie Elektrowerkzeug, Zubehör, Einsatzwerkzeuge usw. entsprechend diesen Anweisungen. Berücksichtigen Sie dabei die Arbeitsbedingungen und die auszuführende Tätigkeit.** Der Gebrauch von Elektrowerkzeugen für andere als die vorgesehenen Anwendungen kann zu gefährlichen Situationen führen.
- ▶ **Halten Sie Griffe und Griffflächen trocken, sauber und frei von Öl und Fett.** Rutschige Griffe und Griffflächen erlauben keine sichere Bedienung und Kontrolle des Elektrowerkzeugs in unvorhergesehenen Situationen.

Service

- ▶ **Lassen Sie Ihr Elektrowerkzeug nur von qualifiziertem Fachpersonal und nur mit Original-Ersatzteilen reparieren.** Damit wird sichergestellt, dass die Sicherheit des Elektrowerkzeugs erhalten bleibt.

2.1.2 Sicherheitshinweise für Bandschleifer und Trommelschleifer

- ▶ **Halten Sie das Elektrowerkzeug an den isolierten Griffflächen, da die Schleiffläche die eigene Anschlussleitung treffen kann.** Das Beschädigen einer spannungsführenden Leitung kann metallene Geräteteile unter Spannung setzen und zu einem elektrischen Schlag führen.

2.1.3 Zusätzliche Sicherheitshinweise

Sicherheit von Personen

- ▶ **Benutzen Sie das Gerät nur in technisch einwandfreiem Zustand.**
- ▶ **Nehmen Sie niemals Manipulationen oder Veränderungen am Gerät vor.**
- ▶ **Halten Sie das Gerät immer mit beiden Händen an den vorgesehenen Handgriffen fest. Halten Sie die Handgriffe trocken, sauber und frei von Öl und Fett.**
- ▶ **Führen Sie beim Arbeiten das Netz- und das Verlängerungskabel immer nach hinten vom Gerät weg.** Dies vermindert die Sturzgefahr über das Kabel während des Arbeitens.
- ▶ Verwenden Sie eine Staubabsaugung, einen Atemschutz und eine Schutzbrille. Durch Schleifen entstehender Staub kann die Lunge und die Augen schädigen.
- ▶ **Machen Sie Arbeitspausen und Entspannungs- und Fingerübungen zur besseren Durchblutung Ihrer Finger.**
- ▶ Staub von Materialien wie bleihaltigem Anstrich, einigen Holzarten, Beton/Mauerwerk/Gestein die Quarze enthalten und Mineralien sowie Metall können gesundheitsschädlich sein. Berühren oder Einatmen von Staub können allergische Reaktionen und/oder Atemwegserkrankungen des Benutzers oder in der Nähe befindlicher Personen hervorrufen. Bestimmter Staub wie Eichen- oder Buchenstaub gelten als krebserzeugend, besonders in Verbindung mit Zusatzstoffen zur Holzbehandlung (Chromat, Holzschutzmittel). Asbesthaltiges Material darf nur von Fachleuten gehandhabt werden. **Verwenden Sie möglichst eine Staubabsaugung. Um einen hohen Grad der Staubabsaugung zu erreichen, verwenden Sie einen geeigneten Mobilentstauber. Tragen Sie gegebenenfalls eine Atemschutzmaske, welche für den jeweiligen Staub geeignet ist. Sorgen Sie für gute Belüftung des Arbeitsplatzes. Beachten Sie in Ihrem Land geltende Vorschriften für die zu bearbeitenden Materialien.**
- ▶ Das Gerät ist nicht bestimmt für schwache Personen ohne Unterweisung. Halten Sie das Gerät von Kindern fern.
- ▶ Kinder sollten unterwiesen sein, dass sie nicht mit dem Gerät spielen dürfen.

Elektrische Sicherheit

- ▶ **Kontrollieren Sie regelmäßig die Anschlussleitung des Gerätes und lassen Sie diese bei Beschädigung von einem anerkannten Fachmann erneuern. Wenn die Anschlussleitung des Elektrowerkzeugs beschädigt ist, muss sie durch eine speziell vorgeschaltete und zugelassene Anschlussleitung ersetzt werden, die über die Kundendienstorganisation erhältlich ist. Kontrollieren Sie Verlängerungsleitungen regelmäßig und ersetzen Sie diese, wenn sie beschädigt sind. Wird bei der Arbeit das Netz- oder Verlängerungskabel beschädigt, dürfen Sie das Kabel nicht berühren. Ziehen Sie den Netzstecker aus der Steckdose. Beschädigte Anschlussleitungen und Verlängerungsleitungen stellen eine Gefährdung durch elektrischen Schlag dar.**
- ▶ **Schalten Sie das Elektrowerkzeug bei Stromunterbrechung aus und ziehen Sie den Netzstecker, um eine unbeabsichtigte Inbetriebnahme bei Spannungswiederkehr zu verhindern.**
- ▶ **Lassen Sie verschmutzte Geräte bei häufiger Bearbeitung von leitfähigen Materialien in regelmäßigen Abständen vom Hilti Service überprüfen.** An der Geräteoberfläche haftender Staub, vor allem von leitfähigen Materialien, oder Feuchtigkeit können unter ungünstigen Bedingungen zu elektrischem Schlag führen.

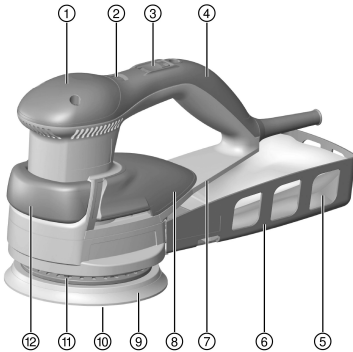


Sorgfältiger Umgang und Gebrauch von Elektrowerkzeugen

- ▶ **Sichern Sie das Werkstück.** Ein mit Spannvorrichtungen oder Schraubstock festgehaltenes Werkstück ist sicherer gehalten als nur mit der Hand.
- ▶ **Benutzen Sie Schutzhandschuhe** für den Werkzeugwechsel, da das Werkzeug durch den Einsatz heiss wird.

3 Beschreibung

3.1 Produktübersicht



- ① Führungsriff
- ② Stellrad für Drehzahlvorwahl
- ③ Ein-/ Ausschalter
- ④ Handgriff
- ⑤ Staubsack
- ⑥ Staubbox
- ⑦ Lage Typenschild
- ⑧ Qualitätsgriff
- ⑨ Schleifteller
- ⑩ Schleifscheibe mit Kletthaftung
- ⑪ Bremsring
- ⑫ Zusatzhandgriff

3.2 Bestimmungsgemäße Verwendung

Das Produkt ist ein handgeführter, elektrisch betriebener Excenterschleifer. Er ist zum trockenen Schleifen von Holz, Holzmaterialien, Verbundwerkstoffen, Lacken, Farben, Kunststoffen, Gips und Spachtelmassen mittels verschleißender, auswechselbarer Schleifmittel geeignet.

3.3 Möglicher Fehlgebrauch

- Dieses Produkt ist nicht für die Bearbeitung gesundheitsgefährdende Werkstoffe geeignet.
- Dieses Produkt ist nicht für Arbeiten in einer feuchten Umgebung geeignet.
- Das Produkt darf nicht zum Nassschleifen verwendet werden.

3.4 Lieferumfang

Excenterschleifer mit Staubbox, Staubsack, Bedienungsanleitung.

Weitere, für Ihr Produkt zugelassene Systemprodukte finden Sie in Ihrem **Hilti Store** oder unter: www.hilti.group.

4 Technische Daten

Bemessungsspannung, Bemessungsstrom, Frequenz und/oder Bemessungsaufnahme entnehmen Sie bitte ihrem länderspezifischen Typenschild.

Bei Betrieb an einem Generator oder Transformator muss dessen Abgabeleistung mindestens doppelt so hoch sein wie die auf dem Typenschild des Gerätes angegebene Bemessungsaufnahme. Die Betriebsspannung des Transformators oder Generators muss jederzeit innerhalb +5 % und -15 % der Bemessungsspannung des Gerätes liegen.

	WFE 450-E
Gewicht nach EPTA-Procedure 01	2,2 kg
Leerlaufdrehzahl	5.000/min ... 10.000/min
Schwingzahl	10.000/min ... 20.000/min



	WFE 450-E
Durchmesser Schleifteller	150 mm
Excenterhub	4 mm
Aussendurchmesser Absaugstutzen	30 mm

4.1 Geräuschinformation und Schwingungswerte nach EN 60745

Die in diesen Anweisungen angegebenen Schalldruck- und Schwingungswerte sind entsprechend einem genormten Messverfahren gemessen worden und können für den Vergleich von Elektrowerkzeugen miteinander verwendet werden. Sie eignen sich auch für eine vorläufige Einschätzung der Expositionen. Die angegebenen Daten repräsentieren die hauptsächlichen Anwendungen des Elektrowerkzeuges. Wenn allerdings das Elektrowerkzeug für andere Anwendungen, mit abweichenden Einsatzwerkzeugen oder ungenügender Wartung eingesetzt wird, können die Daten abweichen. Dies kann die Expositionen über den gesamten Arbeitszeitraum deutlich erhöhen. Für eine genaue Abschätzung der Expositionen sollten auch die Zeiten berücksichtigt werden, in denen das Gerät abgeschaltet ist oder zwar läuft, aber nicht tatsächlich im Einsatz ist. Dies kann die Expositionen über den gesamten Arbeitszeitraum deutlich reduzieren. Legen Sie zusätzliche Sicherheitsmaßnahmen zum Schutz des Bedieners vor der Wirkung von Schall und/oder Schwingungen fest wie zum Beispiel: Wartung von Elektrowerkzeug und Einsatzwerkzeugen, Warmhalten der Hände, Organisation der Arbeitsabläufe.

Geräuschemissionswerte

	WFE 450-E
Schallleistungspegel (L_{WA})	93 dB(A)
Unsicherheit (K_{WA})	3 dB(A)
Schalldruckpegel (L_{pA})	82 dB(A)
Unsicherheit (K_{pA})	3 dB(A)

Schwingungsgesamtwerte

	WFE 450-E
Oberflächenschleifen (a_{h1})	3,9 m/s ²
Unsicherheit (K)	1,5 m/s ²

5 Bedienung

5.1 Schleifmittel aufsetzen

Gerät, Schleifmittel und Schleifteller bilden ein System. Achten Sie darauf, dass Sie die für die Anwendung geeignete Kombination und Geräteeinstellung verwenden.
Durch die Wahl des Schleifmittels (Körnung), der Drehzahl und des Anpressdrucks wird die Abtragsleistung und das Schleifbild bestimmt.

1. Ziehen Sie den Netzstecker aus der Steckdose.
2. Setzen Sie das Schleifmittel so auf, das die Absauglöcher des Schleifmittels mit denen des Schleiftellers übereinstimmen.

5.2 Drehzahl einstellen

- Drehen Sie am Stellrad der Drehzahlvorwahl und stellen die gewünschte Drehzahl ein.



Das Ändern der Drehzahl ist auch während des Betriebs möglich.

5.3 Staubabsaugung verwenden

Verwenden Sie zum Arbeiten immer eine Staubabsaugung. Die Staubabsaugung besteht aus Staubbox und Staubsack. Wahlweise können Sie auch einen Staubsauger verwenden.

1. Schließen Sie die Staubbox am Absaugstutzen an.



2. Setzen Sie den Staubsack ein.

5.4 Staubsauger verwenden

- ▶ Schließen Sie den Staubsauger am Absaugstutzen an.

5.5 Empfohlene Griffpositionen

5.5.1 Abtragsarbeiten

1. Ziehen Sie den Zusatzgriff aus der Grundposition in die Arbeitsposition.
2. Führen Sie das Gerät mit beiden Händen am Handgriff und am integrierten Zusatzgriff.



Anstelle des integrierten Zusatzhandgriffs kann auch der Führungsgriff verwendet werden.

5.5.2 Qualitätsarbeiten

- ▶ Führen Sie das Gerät mit einer Hand am Qualitätsgriff.
 - ↳ Das ermöglicht eine Einhandführung nahe an der Oberfläche.

5.5.3 Vertikal arbeiten

- ▶ Führen Sie das Gerät am Qualitätsgriff.

5.6 Schleifen

1. Stellen Sie die gewünschte Drehzahl ein.
2. Legen Sie das Gerät mit der ganzen Schleiffläche auf das Werkstück.
3. Schalten Sie das Gerät ein.
4. Bewegen Sie das Gerät mit mäßigem Druck über das Werkstück.

6 Pflege und Instandhaltung



WARNUNG

Gefahr durch elektrischen Schlag! Pflege und Instandhaltung mit eingestecktem Netzstecker können zu schweren Verletzungen und Verbrennungen führen.

- ▶ Vor allen Pflege und Instandhaltungsarbeiten immer den Netzstecker ziehen!

Pflege

- Fest anhaftenden Schmutz vorsichtig entfernen.
- Lüftungsschlitze vorsichtig mit einer trockenen Bürste reinigen.
- Gehäuse nur mit einem leicht angefeuchteten Tuch reinigen. Keine silikonhaltigen Pflegemittel verwenden, da diese die Kunststoffteile angreifen können.

Instandhaltung



WARNUNG

Gefahr durch Stromschlag! Unsachgemäße Reparaturen an elektrischen Bauteilen können zu schweren Verletzungen und Verbrennungen führen.

- ▶ Reparaturen an elektrischen Teilen dürfen nur durch eine Elektrofachkraft ausgeführt werden.
- Regelmäßig alle sichtbaren Teile auf Beschädigungen und die Bedienelemente auf einwandfreie Funktion prüfen.
- Bei Beschädigungen und/oder Funktionsstörungen das Produkt nicht betreiben. Sofort vom **Hilti Service** reparieren lassen.
- Nach Pflege- und Instandhaltungsarbeiten alle Schutzeinrichtungen anbringen und auf Funktion prüfen.



Verwenden Sie für einen sicheren Betrieb nur original Ersatzteile und Verbrauchsmaterialien. Von uns freigegebene Ersatzteile, Verbrauchsmaterialien und Zubehör für Ihr Produkt finden Sie in Ihrem **Hilti Store** oder unter: www.hilti.group | USA: www.hilti.com



6.1 Schleifteller

- ▶ Prüfen Sie den Schleifteller auf Verschleiss und Verschmutzung. Verschlossene oder verschmutzte Schleifteller führen zu verminderter Haftung des Schleifmittels auf dem Schleifteller. Reinigen Sie den Schleifteller oder wechseln sie ihn aus. Beschädigte Schleifteller müssen sofort ausgetauscht werden.

6.1.1 Schleifteller wechseln

1. Ziehen Sie den Stecker aus der Steckdose.
2. Stellen Sie das Produkt auf die Standflächen des Führungsgriiffs, so das die Kornseite des Schleifmittels sichtbar ist.
3. Ziehen die das Schleifmittel ab.
4. Lösen Sie mit einem geeigneten Werkzeug die drei Befestigungsschrauben.
5. Entfernen Sie den Schleifteller.
6. Reinigen und Prüfen Sie die Schleiftellerbremse.
 - ↳ Tauschen Sie, wenn notwendig, die Schleiftellerbremse aus.
7. Setzen Sie den neuen Schleifteller auf.
8. Halten Sie den Schleifteller fest und zeihen sie die drei Befestigungsschrauben fest.
9. Prüfen Sie ob der Schleifteller richtig montiert ist und nicht verkantet.
10. Setzen Sie das Schleifmittel mit Hilfe der Posionierhilfe wieder auf.

6.2 Schleiftellerbremse

- ▶ Steigt die Leerlaufdrehzahl im Laufe der Zeit ständig an, ist das ein Hinweis auf eine Abnutzung des Bremsrings der Schleiftellerbremse. Wechseln Sie den Bremsring.

6.2.1 Bremsring der Schleiftellerbremse wechseln

1. Ziehen Sie den Stecker aus der Steckdose.
2. Entfernen Sie den Schleifteller.
3. Ziehen Sie den alten am Gerätegehäuse befestigten Bremsring ab.
4. Drücken Sie den neuen Bremsring in die Aussparungen, so das die vier Gehäuseschrauben übereinstimmen. Achten Sie auf das Einrasten der Schnapphaken.
5. Montieren Sie den Schleifteller.

7 Transport und Lagerung

- Elektrogerät nicht mit eingestecktem Werkzeug transportieren.
- Elektrogerät immer mit gezogenem Netzstecker lagern.
- Gerät trocken und unzugänglich für Kinder und unbefugte Personen lagern.
- Nach längerem Transport oder Lagerung Elektrogerät vor Gebrauch auf Beschädigung kontrollieren.

8 Hilfe bei Störungen

Bei Störungen, die nicht in dieser Tabelle aufgeführt sind oder die Sie nicht selbst beheben können, wenden Sie sich bitte an unseren **Hilti Service**.

8.1 Fehlersuche

Störung	Mögliche Ursache	Lösung
Gerät läuft nicht an.	Netzstromversorgung unterbrochen	▶ Stecken Sie ein anderes Elektrogerät ein und prüfen Sie die Funktion.
	Netzkabel oder Stecker defekt.	▶ Von Elektrofachkraft prüfen und gegebenenfalls ersetzen lassen.
	Elektronikfehler	▶ Von Elektrofachkraft prüfen und gegebenenfalls ersetzen lassen.
Gerät hat nicht die volle Leistung.	Verlängerungskabel hat zu geringen Querschnitt.	▶ Verwenden Sie ein Verlängerungskabel mit ausreichendem Querschnitt.



Störung	Mögliche Ursache	Lösung
Gerät hat nicht die volle Leistung.	Falsche Drehzahl.	► Drehen Sie am Drehzahlregler und stellen Sie die Drehzahl zwischen 1 (klein) und 6 (groß) ein.
Keine oder verminderte Saugleistung.	Schleifblatt falsch aufgesetzt.	► Nehmen Sie das Schleifblatt ab und setzen es so auf, dass die Absauglöcher übereinstimmen.
	Staubsaugbeutel voll.	► Entsorgen Sie den alten Staubsaugbeutel und legen einen neuen Staubsaugbeutel ein.
	Absaugstutzen verstopft.	► Nehmen Sie die Staubbox ab und reinigen Sie den Absaugkanal.
Schleifblatt haftet nicht am Schleifteller.	Schleifteller ist verschmutzt.	► Reinigen Sie den Schleifteller.
	Klettbelag des Schleiftellers ist verschlissen.	► Ersetzen Sie den Schleifteller.
Elektrostatische Entladung.	Staubsauger ohne Antistatikausrüstung.	► Verwenden Sie zur Vermeidung elektrostatischer Effekte einen antistatischen Staubsauger.
	Unterbrechung des Erdleiters.	► Prüfen Sie den Erdleiter.

9 Entsorgung

Hilti Geräte sind zu einem hohen Anteil aus wiederverwertbaren Materialien hergestellt. Voraussetzung für eine Wiederverwertung ist eine sachgemäße Stofftrennung. In vielen Ländern nimmt **Hilti** Ihr Altgerät zur Verwertung zurück. Fragen Sie den **Hilti** Kundenservice oder Ihren Verkaufsberater.



- Werfen Sie Elektrowerkzeuge, Elektronische Geräte und Akkus nicht in den Hausmüll!

10 RoHS (Richtlinie zur Beschränkung der Verwendung gefährlicher Stoffe)

Unter folgendem Link finden Sie die Tabelle gefährlicher Stoffe: qr.hilti.com/r2085.
Einen Link zur RoHS-Tabelle finden Sie am Ende dieser Dokumentation als QR-Code.

11 Herstellergewährleistung

- Bitte wenden Sie sich bei Fragen zu den Garantiebedingungen an Ihren lokalen **Hilti** Partner.



1 Information about the documentation

1.1 About this documentation

- Read this documentation before initial operation or use. This is a prerequisite for safe, trouble-free handling and use of the product.
- Observe the safety instructions and warnings in this documentation and on the product.
- Always keep the operating instructions with the product and make sure that the operating instructions are with the product when it is given to other persons.

1.2 Explanation of symbols used

1.2.1 Warnings

Warnings alert persons to hazards that occur when handling or using the product. The following signal words are used:

DANGER

DANGER !

- ▶ Draws attention to imminent danger that will lead to serious personal injury or fatality.

WARNING

WARNING !

- ▶ Draws attention to a potential threat of danger that can lead to serious injury or fatality.

CAUTION

CAUTION !

- ▶ Draws attention to a potentially dangerous situation that could lead to slight personal injury or damage to the equipment or other property.

1.2.2 Symbols in the documentation

The following symbols are used in this document:

	Read the operating instructions before use.
	Instructions for use and other useful information
	Dealing with recyclable materials
	Do not dispose of electric equipment and batteries as household waste

1.2.3 Symbols in the illustrations

The following symbols are used in illustrations:

	These numbers refer to the corresponding illustrations found at the beginning of these operating instructions
	The numbering reflects the sequence of operations shown in the illustrations and may deviate from the steps described in the text
	Item reference numbers are used in the overview illustrations and refer to the numbers used in the product overview section
	This symbol is intended to draw special attention to certain points when handling the product.

1.3 Product-dependent symbols

1.3.1 Symbols on the product

The following symbols are used on the product:



	Wear eye protection
	Wear ear protection
	Wear protective gloves
	Wear light respiratory protection
	Protection class II (double-insulated)
	Diameter
/min	Revolutions per minute

1.4 Product information

products are designed for professional users and only trained, authorized personnel are permitted to operate, service and maintain the products. This personnel must be specifically informed about the possible hazards. The product and its ancillary equipment can present hazards if used incorrectly by untrained personnel or if used not in accordance with the intended use.

The type designation and serial number are printed on the rating plate.

- ▶ Write down the serial number in the table below. You will be required to state the product details when contacting Hilti Service or your local Hilti organization to inquire about the product.

Product information

Random orbital sander	WFE 450-E
Generation:	01
Serial number:	

1.5 Declaration of conformity

We declare, on our sole responsibility, that the product described here complies with the applicable directives and standards. A copy of the declaration of conformity can be found at the end of this documentation.

The technical documentation is filed here:

Hilti Entwicklungsgesellschaft mbH | Tool Certification | Hiltistrasse 6 | 86916 Kaufering, Germany

2 Safety

2.1 Safety instructions

2.1.1 General power tool safety warnings

WARNING Read all safety warnings, instructions, illustrations and specifications provided with this power tool. Failure to follow all instructions listed below may result in electric shock, fire and/or serious injury. **Save all warnings and instructions for future reference.**

The term "power tool" in the warnings refers to your mains-operated (corded) power tool or battery-operated (cordless) power tool.

Work area safety

- ▶ **Keep work area clean and well lit.** Cluttered or dark areas invite accidents.
- ▶ **Do not operate power tools in explosive atmospheres, such as in the presence of flammable liquids, gases or dust.** Power tools create sparks which may ignite the dust or fumes.
- ▶ **Keep children and bystanders away while operating a power tool.** Distractions can cause you to lose control.

Electrical safety

- ▶ **Power tool plugs must match the outlet. Never modify the plug in any way. Do not use any adapter plugs with earthed (grounded) power tools.** Unmodified plugs and matching outlets will reduce risk of electric shock.
- ▶ **Avoid body contact with earthed or grounded surfaces, such as pipes, radiators, ranges and refrigerators.** There is an increased risk of electric shock if your body is earthed or grounded.



- ▶ **Do not expose power tools to rain or wet conditions.** Water entering a power tool will increase the risk of electric shock.
- ▶ **Do not abuse the cord. Never use the cord for carrying, pulling or unplugging the power tool. Keep cord away from heat, oil, sharp edges or moving parts.** Damaged or entangled cords increase the risk of electric shock.
- ▶ **When operating a power tool outdoors, use an extension cord suitable for outdoor use.** Use of a cord suitable for outdoor use reduces the risk of electric shock.
- ▶ **If operating a power tool in a damp location is unavoidable, use a residual current device (RCD) protected supply.** Use of an RCD reduces the risk of electric shock.

Personal safety

- ▶ **Stay alert, watch what you are doing and use common sense when operating a power tool. Do not use a power tool while you are tired or under the influence of drugs, alcohol or medication.** A moment of inattention while operating power tools may result in serious personal injury.
- ▶ **Use personal protective equipment. Always wear eye protection.** Protective equipment such as a dust mask, non-skid safety shoes, hard hat or hearing protection used for appropriate conditions will reduce personal injuries.
- ▶ **Prevent unintentional starting. Ensure the switch is in the off-position before connecting to power source and/or battery pack, picking up or carrying the tool.** Carrying power tools with your finger on the switch or energising power tools that have the switch on invites accidents.
- ▶ **Remove any adjusting key or wrench before turning the power tool on.** A wrench or a key left attached to a rotating part of the power tool may result in personal injury.
- ▶ **Do not overreach. Keep proper footing and balance at all times.** This enables better control of the power tool in unexpected situations.
- ▶ **Dress properly. Do not wear loose clothing or jewellery. Keep your hair and clothing away from moving parts.** Loose clothes, jewellery or long hair can be caught in moving parts.
- ▶ **If devices are provided for the connection of dust extraction and collection facilities, ensure these are connected and properly used.** Use of dust collection can reduce dust-related hazards.
- ▶ **Do not let familiarity gained from frequent use of tools allow you to become complacent and ignore tool safety principles.** A careless action can cause severe injury within a fraction of a second.

Power tool use and care

- ▶ **Do not force the power tool. Use the correct power tool for your application.** The correct power tool will do the job better and safer at the rate for which it was designed.
- ▶ **Do not use the power tool if the switch does not turn it on and off.** Any power tool that cannot be controlled with the switch is dangerous and must be repaired.
- ▶ **Disconnect the plug from the power source and/or remove the battery pack, if detachable, from the power tool before making any adjustments, changing accessories, or storing power tools.** Such preventive safety measures reduce the risk of starting the power tool accidentally.
- ▶ **Store idle power tools out of the reach of children and do not allow persons unfamiliar with the power tool or these instructions to operate the power tool.** Power tools are dangerous in the hands of untrained users.
- ▶ **Maintain power tools and accessories. Check for misalignment or binding of moving parts, breakage of parts and any other condition that may affect the power tool's operation. If damaged, have the power tool repaired before use.** Many accidents are caused by poorly maintained power tools.
- ▶ **Keep cutting tools sharp and clean.** Properly maintained cutting tools with sharp cutting edges are less likely to bind and are easier to control.
- ▶ **Use the power tool, accessories and tool bits etc. in accordance with these instructions, taking into account the working conditions and the work to be performed.** Use of the power tool for operations different from those intended could result in a hazardous situation.
- ▶ **Keep handles and grasping surfaces dry, clean and free from oil and grease.** Slippery handles and grasping surfaces do not allow for safe handling and control of the tool in unexpected situations.

Service

- ▶ **Have your power tool serviced by a qualified repair person using only identical replacement parts.** This will ensure that the safety of the power tool is maintained.

2.1.2 Belt sander and drum sander safety warnings

- ▶ **Hold the power tool by insulated gripping surfaces, because the sanding surface may contact its own cord.** Cutting a "live" wire may make exposed metal parts of the power tool "live" and could give the operator an electric shock.



2.1.3 Additional safety instructions

Personal safety

- ▶ **Use the tool only when it is in perfect working order.**
- ▶ **Never tamper with or modify the power tool in any way.**
- ▶ **Always hold the tool firmly with both hands on the grips provided. Keep the grips dry, clean and free from oil and grease.**
- ▶ **When working, always guide the supply cord and the extension cable to the rear and away from the power tool.** This reduces the risk of tripping over cables while work is in progress.
- ▶ Use a dust extractor, respiratory protection and protective goggles. Dust produced by sanding can damage the lungs and the eyes.
- ▶ **Take breaks between working and do relaxation and finger exercises to improve the blood circulation in your fingers.**
- ▶ Dust from materials such as lead-based paint, certain types of wood and concrete/masonry/stone containing quartz, minerals or metal can be harmful to health. Contact with or inhalation of the dust can cause allergic reactions and/or respiratory or other diseases among operators or bystanders. Certain kinds of dust such as oakwood and beechwood dust are classified as carcinogenic, especially in conjunction with additives for wood conditioning (chromate, wood preservative). Only specialists are permitted to handle material containing asbestos. **Use a dust extractor whenever possible. To achieve a high level of dust collection, use a suitable dust extractor. If necessary, wear a respirator appropriate for the type of dust generated. Ensure that the workplace is well ventilated.** Comply with national regulations applicable to the materials you will be working with.
- ▶ The power tool is not intended for use by debilitated persons who have received no special training. Keep the power tool out of reach of children.
- ▶ Children are not permitted to play with the device and must be instructed accordingly.

Electrical safety

- ▶ **Check the machine's supply cord at regular intervals and have it replaced by a qualified specialist if found to be damaged. If the machine's supply cord is damaged it must be replaced with a specially prepared and approved supply cord available from Hilti Customer Service. Check extension cords at regular intervals and replace them if found to be damaged. Do not touch the supply cord or extension cord if it is damaged while working. Disconnect the supply cord plug from the power outlet.** Damaged supply cords or extension cords present a risk of electric shock.
- ▶ **Switch the electric tool off and unplug the supply cord in the event of an interruption in the electric supply in order to avoid inadvertent restarting when the power returns.**
- ▶ **Have dirtied or dusty power tools that are used frequently for working on conductive materials checked at regular intervals by a Hilti Service Center.** Dust, especially dust from conductive materials, or dampness on the surface of the power tool can, under unfavorable conditions, lead to electric shock.

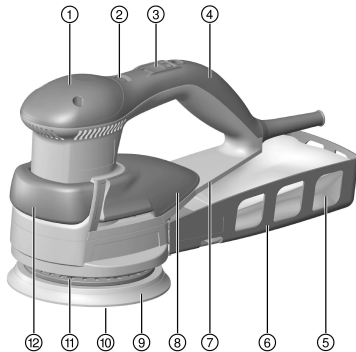
Power tool use and care

- ▶ **Secure the workpiece. A workpiece clamped in a vice or secured by some other clamping devices is more secure than when held only by hand.**
- ▶ **Wear protective gloves when changing accessory tools as they get hot during use.**



3 Description

3.1 Product overview



- ① Guide grip
- ② Speed adjustment thumbwheel
- ③ On/off switch
- ④ Grip
- ⑤ Dust bag
- ⑥ Dust box
- ⑦ Position of type identification plate
- ⑧ Quality grip
- ⑨ Backing pad
- ⑩ Sanding disc with velcro fastener
- ⑪ Brake ring
- ⑫ Auxiliary grip

3.2 Intended use

The product is a hand-held, electrically powered random orbital sander. It is suitable for dry-sanding wood, wood-based materials, composites, varnishes, paints, plastics, plaster and filler compounds with wearing, replaceable sanding pads.

3.3 Possible misuse

- This product is not suitable for working on hazardous materials.
- This product is not suitable for working in a damp environment.
- Do not use the product for wet grinding.

3.4 Items supplied

Random orbital sander with dust box, dust bag, operating instructions.

Other system products approved for use with this product can be found at your local **Hilti Store** or at: www.hilti.group.

4 Technical data

For rated voltage, rated current, frequency and/or input power, refer to the country-specific type identification plate.

If the device is powered by a generator or transformer, the generator or transformer's power output must be at least twice the rated input power shown on the rating plate of the device. The operating voltage of the transformer or generator must always be within +5 % and -15 % of the rated voltage of the device.

	WFE 450-E
Weight in accordance with EPTA procedure 01	2.2 kg
No-load speed	5,000 /min ... 10,000 /min
Oscillations	10,000 /min ... 20,000 /min
Diameter, backing pad	150 mm
Eccentric stroke	4 mm
Outside diameter, dust removal connector	30 mm

4.1 Noise information and vibration values in accordance with EN 60745

The sound pressure and vibration values given in these instructions were measured in accordance with a standardized test and can be used to compare one power tool with another. They can also be used for a



preliminary assessment of exposure. The data given represents the main applications of the power tool. However, if the power tool is used for different applications, with different accessory tools, or is poorly maintained, the data can vary. This can significantly increase exposure over the total working period. An accurate estimation of exposure should also take into account the times when the tool is switched off, or when it is running but not actually being used for a job. This can significantly reduce exposure over the total working period. Identify additional safety measures to protect the operator from the effects of noise and/or vibration, for example: Maintaining the power tool and accessory tools, keeping the hands warm, organization of work patterns.

Noise emission values

	WFE 450-E
Sound power level (L_{WA})	93 dB(A)
Uncertainty (K_{WA})	3 dB(A)
Sound pressure level (L_{pA})	82 dB(A)
Uncertainty (K_{pA})	3 dB(A)

Total vibration

	WFE 450-E
Surface grinding (a_h)	3.9 m/s ²
Uncertainty (K)	1.5 m/s ²

5 Operation

5.1 Positioning the sanding pad

Power tool, sanding pad and backing pad together form a system. Be sure to use the correct combination and settings for the application.

The choice of sanding pad (grit size), speed and contact pressure determine the stock removal rate and the finish.

1. Disconnect the mains plug from the power outlet.
2. When installing the sanding pad, make sure that the holes in it are aligned with the dust-extraction holes in the backing pad.

5.2 Setting the speed

- ▶ Turn the speed adjustment thumbwheel to set the power tool to the desired speed.

You can also change the speed while the power tool is in operation.

5.3 Using a dust extractor

Always use a dust extractor when you are working with the power tool. The dust extractor consists of dust box and dust bag. Optionally, you can use a vacuum cleaner.

1. Connect the dust box to the dust removal connector.
2. Insert the dust bag.

5.4 Using a vacuum cleaner

- ▶ Connect the vacuum cleaner to the dust removal connector.

5.5 Recommended grip positions

5.5.1 Stock removal work

1. Pull the auxiliary grip out of its parked position to the working position.



2. Use both hands to guide the power tool, keeping one hand on the grip and the other on the integral auxiliary grip.



You can also use the guide grip instead of the integral auxiliary grip.

5.5.2 Quality work

- ▶ Guide the power tool with one hand on the quality grip.
 - ↳ That permits one-handed guidance close to the surface you are working on.

5.5.3 Working in the vertical plane

- ▶ Guide the power tool with one hand on the quality grip.

5.6 Sanding

1. Set the desired speed.
2. Position the power tool with the whole of its sanding face on the workpiece.
3. Switch on the power tool.
4. Applying moderate pressure, move the power tool steadily over the workpiece.

6 Care and maintenance



WARNING

Electric shock hazard! Attempting care and maintenance with the supply cord connected to a power outlet can lead to severe injury and burns.

- ▶ Always unplug the supply cord before carrying out care and maintenance tasks.

Care

- Carefully remove any dirt that may be adhering to parts.
- Clean the air vents carefully with a dry brush.
- Use only a slightly damp cloth to clean the casing. Do not use cleaning agents containing silicone as these may attack the plastic parts.

Maintenance



WARNING

Danger of electric shock! Improper repairs to electrical components may lead to serious injuries including burns.

- ▶ Repairs to the electrical section of the tool or appliance may be carried out only by trained electrical specialists.
- Check all visible parts and controls for signs of damage at regular intervals and make sure that they all function correctly.
- Do not operate the product if signs of damage are found or if parts malfunction. Have it repaired immediately by **Hilti Service**.
- After cleaning and maintenance, fit all guards or protective devices and check that they function correctly.



To help ensure safe and reliable operation, use only genuine Hilti spare parts and consumables. Spare parts, consumables and accessories approved by Hilti for use with the product can be found at your local **Hilti Store** or online at: www.hilti.group | USA: www.hilti.com

6.1 Backing pad

- ▶ Check the backing pad for wear and foreign matter. Wear or foreign matter on the backing pad reduces the adhesion of the sanding pad to the backing pad. Clean or replace the backing pad, as applicable. A damaged backing pad has to be replaced immediately.

6.1.1 Changing the backing pad

1. Disconnect the supply cord plug from the power outlet.
2. Stand the product on the flats of the guide grip, so that the abrasive side of the sanding pad is visible.
3. Remove the sanding pad.



4. Use a suitable tool to release the three securing screws.
5. Remove the backing pad.
6. Clean and check the backing pad brake.
 - ▶ If necessary, replace the backing pad brake.
7. Place the new backing pad in position.
8. Hold the backing pad and tighten the three securing screws.
9. Check that the backing pad is installed correctly and not tilted.
10. Using the positioning guide to reinstall the sanding pad.

6.2 Backing pad brake

- ▶ A steady increase in idling speed over time is indicative of wear of the brake ring of the backing pad brake. Change the brake ring.

6.2.1 Changing the brake ring of the backing pad brake

1. Disconnect the supply cord plug from the power outlet.
2. Remove the backing pad.
3. Remove the old brake ring from its seat on the power-tool housing.
4. Press the new brake ring into the recesses so that the four housing screws are correctly aligned. Make sure that the snap hooks engage.
5. Install the backing pad.

7 Transport and storage

- Do not transport electric tools with accessory tools fitted.
- Always unplug the supply cord before storing an electric tool or appliance.
- Store tools and appliances in a dry place where they cannot be accessed by children or unauthorized persons.
- Check electric tools or appliances for damage after long periods of transport or storage.

8 Troubleshooting

If the trouble you are experiencing is not listed in this table or you are unable to remedy the problem by yourself, please contact **Hilti Service**.

8.1 Troubleshooting

Trouble or fault	Possible cause	Action to be taken
Power tool does not start.	Interruption in the electric supply	▶ Plug in another electric tool or appliance and check whether it works.
	The supply cord or plug is defective.	▶ Have the parts checked by a trained electrical specialist and replaced if necessary.
	Electronic fault	▶ Have checked, and if necessary replaced, by a trained electrical specialist.
The power tool does not develop full power.	The extension cord conductor cross section (gauge) is inadequate.	▶ Use an extension cord with an adequate conductor cross section.
	Wrong speed.	▶ Turn the speed regulator to a speed between 1 (low) and 6 (high).
No suction or reduced suction.	Sanding disc incorrectly positioned.	▶ Remove the sanding disc and reposition it correctly, with the openings aligned with the dust-extraction holes in the backing pad.



Trouble or fault	Possible cause	Action to be taken
No suction or reduced suction.	The dust bag is full.	▶ Dispose of the old dust bag and insert a new dust bag.
	Dust removal connector clogged.	▶ Remove the dust box and clear the suction channel.
Sanding disc does not adhere to backing pad.	Foreign matter on backing pad.	▶ Clean the backing pad.
	Velcro of the backing pad is worn.	▶ Replace the backing pad.
Electrostatic discharge.	Vacuum cleaner without anti-static equipment.	▶ To prevent electrostatic effects, use an anti-static vacuum extractor.
	Interruption of the ground conductor.	▶ Check the ground conductor.

9 Disposal

Most of the materials from which **Hilti** tools and appliances are manufactured can be recycled. The materials must be correctly separated before they can be recycled. In many countries, your old tools, machines or appliances can be returned to **Hilti** for recycling. Ask **Hilti** Service or your Hilti representative for further information.



- ▶ Do not dispose of power tools, electronic equipment or batteries as household waste!

10 RoHS (Restriction of Hazardous Substances)

Click on the link to go to the table of hazardous substances: qr.hilti.com/r2085.

There is a link to the RoHS table, in the form of a QR code, at the end of this document.

11 Manufacturer's warranty

- ▶ Please contact your local **Hilti** representative if you have questions about the warranty conditions.



1 Informatie over documentatie

1.1 Over deze documentatie

- Lees voor ingebruikname deze documentatie door. Dit is vereist voor veilig werken en storingsvrij gebruik.
- De veiligheidsinstructies en waarschuwingsaanwijzingen in deze documentatie en op het product in acht nemen.
- De handleiding altijd bij het apparaat bewaren en het product alleen met deze handleiding aan andere personen doorgeven.

1.2 Verklaring van de tekens

1.2.1 Waarschuwingaanwijzingen

Waarschuwingaanwijzingen waarschuwen voor gevaren bij de omgang met het product. De volgende signaalwoorden worden gebruikt:

GEVAAR

GEVAAR !

- Voor een direct dreigend gevaar dat tot ernstig letsel of tot de dood leidt.

WAARSCHUWING

WAARSCHUWING !

- Voor een mogelijke gevaar dat tot ernstig letsel of tot de dood kan leiden.





ATTENTIE

ATTENTIE !

- Voor een eventueel gevaarlijke situatie die tot licht letsel of tot materiële schade kan leiden.


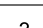
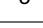

1.2.2 Symbolen in de documentatie

De volgende symbolen worden in deze documentatie gebruikt:

	Handleiding vóór gebruik lezen
	Gebruikstips en andere nuttige informatie
	Omgang met recyclebare materialen
	Elektrisch gereedschap en accu 's niet met het huisvuil meegeven

1.2.3 Symbolen in afbeeldingen


De volgende symbolen worden in afbeeldingen gebruikt:

	Deze nummers verwijzen naar de betreffende afbeelding aan het begin van deze handleiding
	De nummering geeft een volgorde van de arbeidsstappen in de afbeelding weer en kan van de arbeidsstappen in de tekst afwijken
	Positienummers worden in de afbeelding Overzicht gebruikt en verwijzen naar de nummers van de legenda in het hoofdstuk Productoverzicht
	Dit teken vraagt om uw bijzondere aandacht bij de omgang met het product.

1.3 Productafhankelijke symbolen

1.3.1 Symbolen op het product

De volgende symbolen worden op het product gebruikt:

	Veiligheidsbril dragen
---	------------------------



	Gehoorbescherming dragen
	Werkhandschoenen dragen
	Licht stofmasker dragen
	Elektrische veiligheidsklasse II (dubbel geïsoleerd)
	Diameter
/min	Omwentelingen per minuut

1.4 Productinformatie

producten zijn bestemd voor de professionele gebruiker en mogen alleen door geautoriseerd, vakkundig geschoold personeel bediend, onderhouden en gerepareerd worden. Dit personeel moet speciaal op de hoogte zijn gesteld van de mogelijke gevaren. Het product en zijn hulpmiddelen kunnen gevaar opleveren als ze door ongeschoolde personen op ondeskundige wijze of niet volgens de voorschriften worden gebruikt.

De typeaanduiding en het serienummer staan op het typeplaatje.

- ▶ Voer het serienummer in de volgende tabel in. De productinformatie is nodig bij vragen aan onze dealers of service-centers.

Productinformatie

Excenterschuurmachine	WFE 450-E
Generatie:	01
Serienummer:	

1.5 Conformiteitsverklaring

Als de uitsluitend verantwoordelijken voor dit product verklaren wij dat het voldoet aan de geldende voorschriften en normen. Een afbeelding van de Conformiteitsverklaring vindt u aan het einde van deze documentatie.

De technische documentatie is hier te vinden:

Hilti Entwicklungsgesellschaft mbH | Zulassung Geräte | Hiltistraße 6 | 86916 Kaufering, DE

2 Veiligheid

2.1 Veiligheidsinstructies

2.1.1 Algemene veiligheidsaanwijzingen voor elektrische gereedschappen

⚠ WAARSCHUWING Lees alle veiligheidsaanwijzingen, aanwijzingen, afbeeldingen en technische gegevens die op het apparaat aanwezig zijn. Wanneer de volgende aanwijzingen niet in acht worden genomen, kan dit een elektrische schok, brand en/of ernstig letsel tot gevolg hebben.

Bewaar alle veiligheidsinstructies en voorschriften goed.

Het in de veiligheidsvoorschriften gebruikte begrip "elektrisch gereedschap" heeft betrekking op elektrische gereedschappen met netvoeding (met aansluitkabel) en op accu-aangedreven elektrische gereedschappen (zonder aansluitkabel).

Veiligheid op de werkplek

- ▶ **Houd uw werkgebied schoon en goed verlicht.** Een rommelig of onverlicht werkgebied kan tot ongevallen leiden.
- ▶ **Werk niet met het elektrisch gereedschap in een explosieve omgeving waarin zich brandbare vloeistoffen, gassen of stoffen bevinden.** Elektrische gereedschappen veroorzaken vonken die het stof of de dampen tot ontsteking kunnen brengen.
- ▶ **Houd kinderen en andere personen tijdens het gebruik van het elektrisch gereedschap uit de buurt.** Wanneer u wordt afgeleid, kunt u de controle over het apparaat verliezen.

Elektrische veiligheid

- ▶ **De aansluitstekker van het elektrisch gereedschap moet in het stopcontact passen. De stekker mag in geen geval worden veranderd. Gebruik geen adapterstekkers in combinatie met geaarde**



elektrische gereedschappen. Onveranderde stekkers en passende stopcontacten beperken het risico van een elektrische schok.

- ▶ **Vorkom contact van het lichaam met geaarde oppervlakken van bijvoorbeeld buizen, verwarmingen, fornuizen en koelkasten.** Er bestaat een verhoogd risico op een elektrische schok wanneer uw lichaam geaard is.
- ▶ **Houd het elektrisch gereedschap uit de buurt van regen en vocht.** Het binnendringen van water in het elektrische gereedschap vergroot het risico op een elektrische schok.
- ▶ **Gebruik de aansluitleiding niet voor een verkeerd doel, om het elektrisch gereedschap te dragen of op te hangen of om de stekker uit het stopcontact te trekken. Houd de aansluitleiding uit de buurt van hitte, olie, scherpe randen en bewegende delen.** Beschadigde of in de war geraakte aansluitleidingen vergroten het risico op een elektrische schok.
- ▶ **Wanneer u buitenshuis met een elektrisch apparaat werkt, dient u alleen verlengsnoeren te gebruiken die geschikt zijn voor gebruik buitenshuis.** Het gebruik van een voor gebruik buitenshuis geschikt verlengsnoer verlaagt het risico op een elektrische schok.
- ▶ **Als het gebruik van het elektrisch gereedschap in een vochtige omgeving absoluut noodzakelijk is, gebruik dan een lekstroomschakelaar.** Het gebruik van een lekstroomschakelaar verkleint het risico op stroomschokken.

Veiligheid van personen

- ▶ **Wees alert, let goed op wat u doet en ga met verstand te werk bij het gebruik van het elektrische gereedschap. Gebruik het elektrisch gereedschap niet wanneer u moe bent of onder invloed bent van drugs, alcohol of medicijnen.** Een moment van onoplettendheid tijdens het gebruik van het elektrisch gereedschap kan tot ernstig letsel leiden.
- ▶ **Draag een persoonlijke veiligheidsuitrusting en altijd een veiligheidsbril.** Het dragen van een persoonlijke veiligheidsuitrusting, zoals een stofmasker, veiligheidsschoenen met anti-slip-zolen, een veiligheidshelm of gehoorbescherming, afhankelijk van de aard en het gebruik van het elektrisch gereedschap, vermindert het risico op letsel.
- ▶ **Voorkom per ongeluk inschakelen. Controleer of het elektrisch gereedschap is uitgeschakeld voordat u de stekker in het stopcontact steekt en/of de accu aanbrengt, of het gereedschap optilt of draagt.** Wanneer u bij het dragen van het elektrisch gereedschap uw vinger aan de schakelaar hebt of wanneer u het apparaat ingeschakeld op de stroomvoorziening aansluit, kan dit tot ongevallen leiden.
- ▶ **Verwijder instelgereedschappen of moersleutels voordat u het elektrisch gereedschap inschakelt.** Instelgereedschap of een sleutel in een draaiend deel van het gereedschap kan tot letsel leiden.
- ▶ **Neem geen ongewone lichaamshouding aan. Zorg ervoor dat u stevig staat en steeds in evenwicht blijft.** Daardoor kunt u het elektrisch gereedschap in onverwachte situaties beter onder controle houden.
- ▶ **Draag geschikte werkkleding. Draag geen loshangende kleding of sieraden. Houd haren, kleding en handschoenen uit de buurt van bewegende delen.** Loshangende kleding, sieraden en lange haren kunnen door bewegende delen worden meegenomen.
- ▶ **Wanneer stofafzuig- of stofopvangvoorzieningen kunnen worden gemonteerd, dient u zich ervan te verzekeren dat deze zijn aangesloten en juist worden gebruikt.** Het gebruik van een stofafzuiging kan de gevaren door stof beperken.
- ▶ **Waak voor een foutief gevoel van veiligheid, negeer de veiligheidsregels voor elektrisch gereedschap niet, ook niet als u na veelvuldig gebruik met het elektrisch gereedschap vertrouwd bent.** Achtelooos handelen kan binnen een fractie van een seconden leiden tot ernstig letsel.

Gebruik en hantering van het elektrisch gereedschap

- ▶ **Overbelast het apparaat niet. Gebruik voor uw werkzaamheden het daarvoor bestemde elektrische gereedschap.** Met het passende elektrische gereedschap werkt u beter en veiliger binnen het aangegeven vermogensbereik.
- ▶ **Gebruik geen elektrisch gereedschap waarvan de schakelaar defect is.** Elektrisch gereedschap dat niet meer kan worden in- of uitgeschakeld, is gevaarlijk en moet worden gerepareerd.
- ▶ **Trek de stekker uit het stopcontact en/of verwijder de verwijderbare accu uit het apparaat voordat u het gereedschap instelt, toebehoren wisselt of het apparaat weglegt.** Deze voorzorgsmaatregel voorkomt onbedoeld starten van het elektrisch gereedschap.
- ▶ **Bewaar niet-gebruikte elektrische gereedschappen buiten bereik van kinderen. Laat geen personen het apparaat gebruiken die niet hiermee vertrouwd zijn of deze aanwijzingen niet hebben gelezen.** Elektrische gereedschappen zijn gevaarlijk wanneer deze door onervaren personen worden gebruikt.
- ▶ **Ga zorgvuldig met het elektrisch apparaat en de toebehoren om. Controleer of bewegende delen correct functioneren en niet vastklemmen en of onderdelen gebroken of zodanig beschadigd zijn dat de werking van het apparaat nadelig wordt beïnvloed. Laat beschadigde delen repareren**



voordat u het apparaat gebruikt. Veel ongevallen hebben hun oorzaak in slecht onderhouden elektrische gereedschappen.

- ▶ **Houd snijgereedschappen scherp en schoon.** Zorgvuldig onderhouden snijgereedschappen met scherpe snijkanten klemmen minder snel vast en zijn gemakkelijker te geleiden.
- ▶ **Gebruik elektrisch gereedschap, toebehoren, inzetgereedschappen enz. uitsluitend conform deze aanwijzingen. Let daarbij op de arbeidsomstandigheden en de uit te voeren werkzaamheden.** Het gebruik van elektrische gereedschappen voor andere dan de voorziene toepassingen kan tot gevaarlijke situaties leiden.
- ▶ **Houd de handgrepen en de greepgedeelten droog, schoon en vrij van olie en vet.** Gladde handgrepen en greepgedeelten zorgen dat het elektrisch gereedschap in onvoorziene situaties niet veilig kan worden bediend en gecontroleerd.

Service

- ▶ **Laat het elektrisch gereedschap alleen repareren door gekwalificeerd en vakkundig personeel en alleen met originele vervangingsonderdelen.** Daarmee wordt gewaarborgd dat de veiligheid van het elektrisch gereedschap in stand blijft.

2.1.2 Veiligheidsinstructies voor bandschuurmachines en trommelschuurmachines

- ▶ **Houd het elektrisch gereedschap vast aan de geïsoleerde greepgedeelten, omdat het schuurgereedschap het eigen netsnoer kan raken.** Door het beschadigen van een spanningvoerende leiding kunnen metalen delen van het apparaat onder spanning komen te staan, hetgeen tot een elektrische schok kan leiden.

2.1.3 Aanvullende veiligheidsvoorschriften

Veiligheid van personen

- ▶ **Gebruik het apparaat alleen in een technisch optimale staat.**
- ▶ **Nooit aanpassingen of veranderingen aan het apparaat uitvoeren.**
- ▶ **Houd het apparaat altijd met beide handen vast aan de daarvoor bestemde handgrepen. Houd de handgrepen droog, schoon en vrij van olie en vet.**
- ▶ **Leid het net- en het verlengsnoer tijdens het werk altijd naar achteren van het apparaat weg.** Dit vermindert het risico om over het snoer te vallen.
- ▶ Gebruik een stofafzuiging, een stofmasker en een veiligheidsbril. Het stof dat bij schuren ontstaat, kan de longen en de ogen beschadigen.
- ▶ **Neem pauzes en doe ontspannings- en vingeroefeningen voor een betere doorbloeding van uw vingers.**
- ▶ Stof van materiaal zoals loodhoudende verf, sommige houtsoorten, beton / metselwerk / kwartshoudend gesteente, mineralen en metaal kunnen schadelijk voor de gezondheid zijn. Het in contact komen met of het inademen van stof kan leiden tot allergische reacties en/of aandoeningen van de luchtwegen bij de gebruiker of personen die zich in de buurt bevinden. Bepaald stof, zoals eiken- of beukenstof, staat bekend als kankerverwekkend, in het bijzonder in combinatie met houtbewerkingsmiddelen (chromaat, houtbeschermingsmiddelen). Asbesthoudend materiaal mag alleen door vakkundig personeel worden behandeld. **Maak indien mogelijk gebruik van een stofafzuiging. Om een betere stofafzuiging te verkrijgen, gebruikmaken van een geschikte mobiele stofafzuiging. Zo nodig een ademmasker dragen dat geschikt is voor de betreffende stof. Zorg voor een goede ventilatie van het werkgebied. De in uw land geldende voorschriften voor de te bewerken materialen in acht nemen.**
- ▶ Het apparaat is niet bedoeld voor gebrekkige personen zonder instructie. Houd het apparaat uit de buurt van kinderen.
- ▶ Kinderen moet duidelijk worden gemaakt dat het apparaat geen speelgoed is.

Elektrische veiligheid

- ▶ **Controleer regelmatig het netsnoer van het apparaat en laat dit in geval van beschadiging vervangen door een erkend vakman. Wanneer het netsnoer van het elektrisch gereedschap beschadigd is, dient dit door een speciaal vervaardigd en goedgekeurd netsnoer te worden vervangen. Dit kan verkregen worden bij de klantenservice. Controleer de verlengsnoeren regelmatig en vervang deze wanneer ze beschadigd zijn. Wordt het net- of verlengsnoer tijdens de werkzaamheden beschadigd, dan mag u het snoer niet aanraken. Haal de netstekker uit het stopcontact. Beschadigde net- en verlengsnoeren houden het risico van een elektrische schok in.**
- ▶ **Schakel het elektrisch gereedschap bij een stroomonderbreking uit en maak het netsnoer los, om onbedoeld inschakelen als de stroom weer wordt ingeschakeld te voorkomen.**
- ▶ **Laat vuile apparaten bij een veelvuldige bewerking van geleidend materiaal regelmatig door de Hilti Service controleren.** Vocht of stof dat zich aan het oppervlak van het apparaat hecht, met name van geleidend materiaal, kan onder ongunstige omstandigheden tot een elektrische schok leiden.

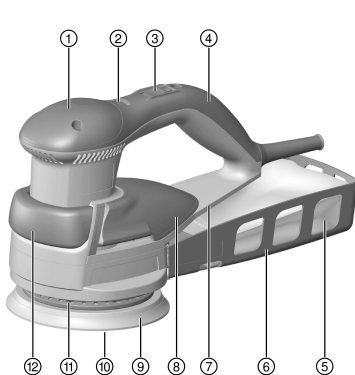


Gebruik en onderhoud van elektrisch gereedschap

- ▶ **Borg het werkstuk.** Een met spaninrichtingen of een bankschroef vastgezet werkstuk is veiliger.
- ▶ **Draag bij het wisselen van gereedschap werkhandschoenen, omdat het gereedschap heet wordt door het gebruik.**

3 Beschrijving

3.1 Productoverzicht



- ① Geleidegreep
- ② Stelwiel voor toerentalvoorkeuze
- ③ Aan-/uitschakelaar
- ④ Handgreep
- ⑤ Stofzak
- ⑥ Stofdoos
- ⑦ Plaats typeplaatje
- ⑧ Kwaliteitshandgreep
- ⑨ Steunschijf
- ⑩ Slijpschijf met klittenbandbevestiging
- ⑪ Remring
- ⑫ Extra handgreep

3.2 Correct gebruik

Het product is een handbediende, elektrisch aangedreven excenterschuurmachine. Hij is geschikt voor het droog slijpen van hout, houten materialen, composietmaterialen, lakken, verf, kunststoffen, gips en plamuur met behulp van verslijtende, uitwisselbare schuurmiddelen.

3.3 Mogelijk onjuist gebruik

- Dit product is niet geschikt voor de bewerking van gezondheidsbedreigende stoffen.
- Dit product is niet geschikt voor werkzaamheden in een vochtige omgeving.
- Het product mag niet voor natslijpen worden gebruikt.

3.4 Standaard leveringsomvang

Excenterschuurmachine met stofdoos, stofzak, handleiding.

Andere voor uw product vrijgegeven systeemproducten vindt u in uw **Hilti Store**, of onder: www.hilti.group.

4 Technische gegevens



Nominale spanning, nominale stroom, frequentie en/of nominaal opgenomen vermogen zijn te vinden op het landspecifieke typeplaatje.

Bij aansluiting op een generator of transformator moet het afgegeven vermogen daarvan minstens twee keer zo hoog zijn dan het op het typeplaatje van het apparaat aangegeven nominaal opgenomen vermogen. De bedrijfsspanning van de transformator of generator moet te allen tijde binnen +5% en -15% van de nominale spanning van het apparaat liggen.

	WFE 450-E
Gewicht conform EPTA-procedure 01	2,2 kg
Nullasttoerental	5.000 omw/min ... 10.000 omw/min
Aantal slagen	10.000 omw/min ... 20.000 omw/min



	WFE 450-E
Diameter steunschijf	150 mm
Excenterslag	4 mm
Buitendiameter afzuigaansluiting	30 mm

4.1 Geluidsinformatie en trillingswaarden volgens EN 60745

De in deze aanwijzingen aangegeven geluidsdruk- en trillingswaarden zijn gemeten overeenkomstig een genormeerd meetproces en kunnen worden gebruikt voor een onderlinge vergelijking van elektrisch gereedschap. Ze zijn ook geschikt voor een voorlopige inschatting van de blootstellingswaarden. De vermelde gegevens zijn representatief voor de belangrijkste gebruiksgebieden van het elektrisch gereedschap. Als het elektrisch gereedschap echter wordt gebruikt voor andere toepassingen, met afwijkende inzetgereedschappen of als het onvoldoende wordt onderhouden, kunnen de gegevens afwijken. Hierdoor kunnen de blootstellingswaarden over de gehele gebruiksperiode duidelijk worden verhoogd. Voor een nauwkeurige inschatting van de blootstellingswaarden moet ook rekening worden gehouden met de tijden waarin het apparaat is uitgeschakeld of weliswaar draait maar niet wordt gebruikt. Hierdoor kunnen de blootstellingswaarden over de gehele gebruiksperiode duidelijk verminderen. Stel daarnaast aanvullende veiligheidsmaatregelen vast ter bescherming van de gebruiker tegen de invloeden van geluid en/of trillingen, zoals: Onderhoud van het elektrisch gereedschap en de inzetgereedschappen, warmhouden van handen, organisatie van de werkzaamheden.

Geluidsemisiewaarden

	WFE 450-E
Geluidsvermogensniveau (L_{WA})	93 dB(A)
Onzekerheid (K_{WA})	3 dB(A)
Geluidsdrukniveau (L_{pA})	82 dB(A)
Onzekerheid (K_{pA})	3 dB(A)

Totale trillingswaarden

	WFE 450-E
Oppervlakeslijpen (a_n)	3,9 m/s ²
Onzekerheid (K)	1,5 m/s ²

5 Bediening

5.1 Schuurmedium aanbrengen

Apparaat, schuurmedium en steunschijf vormen een systeem. Let erop dat voor het gebruik de juiste combinatie en instellingen van het apparaat worden gebruikt.

Door de keuze van het schuurmedium (korrelgrootte), het toerental en de aandrukkracht worden de schuurcapaciteit en het schuurpatroon bepaald.

- Haal de stekker uit het stopcontact.
- Plaats het schuurmedium zo, dat de afzuigaten van het schuurmedium met die van de steunschijf overeenkomen.

5.2 Toerental instellen

- ▶ Draai aan het stelwiel voor de toerentalvoorkeuze en stel het gewenste toerental in.



Het wijzigen van het toerental is ook mogelijk tijdens het gebruik.

5.3 Stofafzuiging gebruiken

Gebruik voor het werken altijd een stofafzuiging. De stofafzuiging bestaat uit een stofdoos en stofzak. Naar keuze kan ook een stofzuiger gebruiken.



1. Sluit de stofdoos op de afzuigaansluiting aan.
2. Plaats de stofzak.

5.4 Stofzuiger gebruiken

- ▶ Sluit de stofzuiger op de afzuigaansluiting aan.

5.5 Aanbevolen greepposities

5.5.1 Schuurwerkzaamheden

1. Trek de extra handgreep uit de basispositie in de werkstand.
2. Geleid het apparaat met beide handen aan de handgreep en de geïntegreerde extra handgreep.



In plaats van de geïntegreerde extra handgreep kan ook de geleidegreep worden gebruikt.

5.5.2 Kwaliteitswerkzaamheden

- ▶ Geleid het apparaat met één hand aan de kwaliteitshandgreep.
 - ↳ Hierdoor is geleiding met één hand dicht op het oppervlak mogelijk.

5.5.3 Verticaal werken

- ▶ Geleid het apparaat aan de kwaliteitshandgreep.

5.6 Slijpen

1. Stel het gewenste toerental in.
2. Leg het apparaat met het gehele schuurvlak op het werkstuk.
3. Schakel het apparaat in.
4. Beweeg het apparaat met matige druk over het werkstuk.

6 Verzorging en onderhoud



WAARSCHUWING

Gevaar door elektrische schok! Verzorging en onderhoud met aangesloten netsnoer kan leiden tot ernstige verwondingen en brandwonden.

- ▶ Voor alle verzorgings- en onderhoudswerkzaamheden altijd het netsnoer losmaken!

Verzorging

- Vastzittend vuil voorzichtig verwijderen.
- Reinig de ventilatiesleuven voorzichtig met een droge borstel.
- Het huis alleen reinigen met een licht vochtige reinigingsdoek. Geen siliconenhoudende reinigingsmiddelen gebruiken, omdat deze de kunststof delen kunnen aantasten.

Onderhoud



WAARSCHUWING

Gevaar voor elektrische schok! Ondeskundig uitgevoerde reparaties aan elektrische onderdelen kunnen tot zwaar letsel en brandwonden leiden.

- ▶ Reparaties aan elektrische onderdelen mogen alleen door een elektrotechnicus worden uitgevoerd.
- Regelmatig alle zichtbare delen op beschadiging en de bedieningselementen op hun correcte werking controleren.
- Bij beschadigingen en/of functiestoringen het product niet gebruiken. Direct door **Hilti** Service laten repareren.
- Na verzorgings- en onderhoudswerkzaamheden alle afschermingen aanbrengen en hun werking controleren.



Voor een veilig gebruik alleen originele vervangingsonderdelen en verbruiksmaterialen gebruiken. Door ons vrijgegeven vervangingsonderdelen, verbruiksmaterialen en toebehoren voor uw product vindt u in uw **Hilti Store** of onder: **www.hilti.group** | USA: **www.hilti.com**



6.1 Steunschijf

- ▶ Controleer de steunschijf op slijtage en vervuiling. Versleten of sterk vervuilde steunschijven leiden tot verminderde grip van het schuurmedium op de steunschijf. Reinig de steunschijf of vervang deze. Beschadigde steunschijven moeten direct worden vervangen.

6.1.1 Steunschijf vervangen

1. Haal de stekker uit het stopcontact.
2. Zet het product op de standvoeten van de geleidehandgreep, zodat de schuurzijde van het schuurmedium zichtbaar is.
3. Trek het schuurmedium eraf.
4. Maak met een geschikt gereedschap de drie bevestigingsschroeven los.
5. Verwijder de steunschijf.
6. Reinig en controleer de rem van de schuurrem.
 - ▶ Vervang indien nodig de steunschijfrem.
7. Breng de nieuwe steunschijf aan.
8. Houd de steunschijf vast en draai de drie bevestigingsbouten vast.
9. Controleer of de steunschijf correct gemonteerd is en niet kantelt.
10. Breng het schuurmedium met behulp van de positioneerhulp weer aan.

6.2 Steunschijfrem

- ▶ Stijgt het nullastoerental in de loop der tijd voortdurend, is dat een aanwijzing voor slijtage van de remring van de steunschijfrem. Vervang de remring.

6.2.1 Remring van de steunschijfrem vervangen

1. Haal de stekker uit het stopcontact.
2. Verwijder de steunschijf.
3. Verwijder de oude, op de tandwielkast bevestigde remring.
4. Druk de nieuwe remring in de uitsparingen, zodat de vier behuizingsschroeven overeenkomen. Let op het vergrendelen van de haken.
5. Monteer de steunschijf.

7 Transport en opslag

- Het elektrisch apparaat niet met gemonteerd gereedschap vervoeren.
- Het elektrisch apparaat altijd met de stekker uit het stopcontact opslaan.
- Bewaar het apparaat droog en buiten bereik van kinderen en onbevoegde personen.
- Na langer transport of opslag het elektrisch apparaat voor gebruik op beschadiging controleren.

8 Hulp bij storingen

Bij storingen die niet in deze tabellen zijn aangegeven of die niet zelf kunnen worden verholpen, kunt u zich tot onze **Hilti** service wenden.

8.1 Foutopsporing

Storing	Mogelijke oorzaak	Remedie
Apparaat werkt niet.	Netstroomtoevoer onderbroken	▶ Sluit een ander elektrisch apparaat aan en controleer of dit werkt.
	Netsnoer of stekker defect.	▶ Door een elektrotechnicus laten controleren en eventueel vervangen.
	Elektronicastingoring	▶ Door een elektrotechnicus laten controleren en eventueel vervangen.
Apparaat heeft geen volledig vermogen.	Verlengsnoer heeft een te kleine diameter.	▶ Gebruik een verlengsnoer met voldoende diameter.



Storing	Mogelijke oorzaak	Remedie
Apparaat heeft geen volledig vermogen.	Verkeerd toerental.	► Draai aan de toerentalregelaar en stel het toerental tussen 1 (laag) en 6 (hoog) in.
Geen of verminderd zuigvermogen.	Schuurblad verkeerd aangebracht.	► Verwijder het schuurblad en breng het zo aan, dat de afzuigpaten overeenkomen.
	Stofzak vol.	► Voer de oude stofzak af en breng een nieuwe stofzak aan.
	Afzuigaansluiting verstopt.	► Verwijder de stofdoos en reinig het afzuigkanaal.
Schuurblad hecht niet aan de steunschijf.	Steunschijf is vervuild.	► Reinig de steunschijf.
	Klittenbandlaag van de steunschijf is versleten.	► Vervang de steunschijf.
Elektrostatische ontlading.	Stofzuiger zonder antistatisch systeem.	► Gebruik ter voorkoming van elektrostatische oplading een antistatische stofzuiger.
	Onderbreking van de aardleiding.	► Controleer de aardleiding.

9 Recycling

Hilti apparaten zijn voor een groot deel vervaardigd uit materialen die kunnen worden gerecycled. Voor recycling is een juiste materiaalscheiding noodzakelijk. In een groot aantal landen neemt **Hilti** uw oude apparaat voor recycling terug. Vraag hiernaar bij de klantenservice van **Hilti** of bij uw verkoopadviseur.



- Geef elektrisch gereedschap, elektronische apparaten en accu's niet met het huisvuil mee!

10 RoHS (richtlijn voor het beperken van het gebruik van gevaarlijke stoffen)

Onder de volgende link vindt u de tabel met gevaarlijke stoffen: qr.hilti.com/r2085.
Aan het einde van deze documentatie vindt u een link naar de RoHS-tabel, als QR-code.

11 Fabrieksgarantie

- Neem bij vragen over de garantievoorzwaarden contact op met uw lokale **Hilti** dealer.



1 Indications relatives à la documentation

1.1 À propos de cette documentation

- Lire intégralement la présente documentation avant la mise en service. C'est la condition préalablement requise pour assurer la sécurité du travail et un maniement sans perturbations.
- Bien respecter les consignes de sécurité et les avertissements de la présente documentation ainsi que celles figurant sur le produit.
- Toujours conserver le mode d'emploi à proximité du produit et uniquement le transmettre à des tiers avec ce mode d'emploi.

1.2 Explication des symboles

1.2.1 Avertissements

Les avertissements attirent l'attention sur des dangers liés à l'utilisation du produit. Les termes de signalisation suivants sont utilisés :

DANGER

DANGER !

- ▶ Pour un danger imminent qui peut entraîner de graves blessures corporelles ou la mort.

AVERTISSEMENT

AVERTISSEMENT !

- ▶ Pour un danger potentiel qui peut entraîner de graves blessures corporelles ou la mort.

ATTENTION

ATTENTION !

- ▶ Pour attirer l'attention sur une situation pouvant présenter des dangers entraînant des blessures corporelles légères ou des dégâts matériels.

1.2.2 Symboles dans la documentation

Les symboles suivants sont utilisés dans la présente documentation :

	Lire le mode d'emploi avant d'utiliser l'appareil
	Pour des conseils d'utilisation et autres informations utiles
	Maniement des matériaux recyclables
	Ne pas jeter les appareils électriques et les accus dans les ordures ménagères

1.2.3 Symboles dans les illustrations

Les symboles suivants sont utilisés dans les illustrations :

	Ces chiffres renvoient à l'illustration correspondante au début du présent mode d'emploi
	La numérotation détermine la séquence des étapes de travail dans l'image et peut se différencier de celles des étapes de travail dans le texte
	Les numéros de position sont utilisés dans l'illustration Vue d'ensemble et renvoient aux numéros des légendes dans la section Vue d'ensemble du produit
	Ce signe doit inviter à manier le produit en faisant particulièrement attention.

1.3 Symboles spécifiques au produit

1.3.1 Symboles sur le produit

Les symboles suivants sont utilisés sur le produit :



	Porter des lunettes de protection
	Porter un casque antibruit
	Porter des gants de protection
	Porter un masque respiratoire léger
	Classe de protection II (double isolation)
	Diamètre
/min	Tours par minute

1.4 Informations produit

Les produits sont destinés aux professionnels et ne doivent être utilisés, entretenus et réparés que par un personnel autorisé et formé. Ce personnel doit être spécialement instruit quant aux dangers inhérents à l'utilisation de l'appareil. Le produit et ses accessoires peuvent s'avérer dangereux s'ils sont utilisés de manière incorrecte par un personnel non qualifié ou de manière non conforme à l'usage prévu. La désignation du modèle et le numéro de série figurent sur sa plaque signalétique.

- ▶ Inscrivez le numéro de série dans le tableau suivant. Les informations produit vous seront demandées lorsque vous contactez nos revendeurs ou services après-vente.

Caractéristiques produit

Ponceuse excentrique	WFE 450-E
Génération :	01
Numéro de série :	

1.5 Déclaration de conformité

Nous déclarons sous notre seule et unique responsabilité que le produit décrit ici est conforme aux directives et normes en vigueur. Une copie de la Déclaration de conformité se trouve en fin de la présente documentation.

Pour obtenir les documentations techniques, s'adresser à :

Hilti Entwicklungsgesellschaft mbH | Zulassung Geräte | Hiltistraße 6 | 86916 Kaufering, DE

2 Sécurité

2.1 Consignes de sécurité

2.1.1 Indications générales de sécurité pour les appareils électriques

⚠ AVERTISSEMENT Lire toutes les consignes de sécurité et instructions, illustrations et caractéristiques techniques, qui accompagnent cet outil électroportatif. Tout manquement à l'observation des instructions suivantes risque de provoquer une électrocution, un incendie et/ou de graves blessures.

Les consignes de sécurité et instructions doivent être intégralement conservées pour les utilisations futures.

La notion d'« outil électroportatif » mentionnée dans les consignes de sécurité se rapporte à des outils électriques raccordés au secteur (avec câble d'alimentation) et à des outils électriques sur accu (sans câble d'alimentation).

Sécurité sur le lieu de travail

- ▶ **Conserver la zone de travail propre et bien éclairée.** Un lieu de travail en désordre ou mal éclairé augmente le risque d'accidents.
- ▶ **Ne pas faire fonctionner les outils électriques en atmosphère explosive et où se trouvent des liquides, des gaz ou poussières inflammables.** Les outils électriques produisent des étincelles qui peuvent enflammer les poussières ou les fumées.
- ▶ **Maintenir les enfants et les personnes présentes à l'écart pendant l'utilisation de l'outil électroportatif.** En cas d'inattention il y a risque de perdre le contrôle de l'appareil.



Sécurité relative au système électrique

- ▶ **La fiche de secteur de l'outil électroportatif doit être adaptée à la prise de courant. Ne jamais modifier la fiche de quelque façon que ce soit. Ne pas utiliser d'adaptateurs avec des outils électriques à branchement de terre.** Des fiches non modifiées et des prises de courant adaptées réduiront le risque de choc électrique.
- ▶ **Éviter le contact physique avec des surfaces mises à la terre tels que tuyaux, radiateurs, cuisinières et réfrigérateurs.** Il y a un risque élevé de choc électrique au cas où votre corps serait relié à la terre.
- ▶ **Ne pas exposer les outils électroportatifs à la pluie ou à l'humidité.** La pénétration d'eau à l'intérieur d'un outil électroportatif augmentera le risque d'un choc électrique.
- ▶ **Ne jamais utiliser le câble de raccordement à d'autres fins que celles prévues, telles que pour porter, accrocher ou débrancher l'outil électroportatif de la prise de courant. Maintenir le câble de raccordement à l'écart de la chaleur, des parties grasses, des bords tranchants ou des parties en mouvement.** Des câbles de raccordement endommagés ou emmêlés augmentent le risque de choc électrique.
- ▶ **Si l'outil électroportatif est utilisé à l'extérieur, utiliser uniquement des câbles de rallonge homologués pour les applications extérieures.** L'utilisation d'un câble de rallonge homologué pour les applications extérieures réduit le risque d'un choc électrique.
- ▶ **Si l'utilisation de l'outil électrique dans un environnement humide ne peut pas être évitée, utiliser un interrupteur de protection contre les courants de court-circuit.** L'utilisation d'un tel interrupteur de protection réduit le risque d'une décharge électrique.

Sécurité des personnes

- ▶ **Rester vigilant, surveiller ce que l'on fait. Faire preuve de bon sens en utilisant l'outil électroportatif. Ne pas utiliser l'outil électroportatif en étant fatigué ou sous l'emprise de l'alcool, de drogues ou de médicaments.** Un moment d'inattention lors de l'utilisation de l'outil électroportatif peut entraîner des blessures graves.
- ▶ **Utiliser un équipement de protection personnel et toujours porter une protection pour les yeux.** Les équipements de protection personnels tels que masque antipoussière, chaussures de sécurité antidérapantes, casque de protection ou protection acoustique suivant l'utilisation de l'outil électroportatif, réduiront le risque de blessures des personnes.
- ▶ **Éviter une mise en service par mégarde. S'assurer que l'outil électroportatif est arrêté avant de brancher à la source de courant et/ou à l'accu, de le prendre ou de le porter.** Le fait de porter l'outil électroportatif avec le doigt sur l'interrupteur ou de brancher l'appareil sur la source de courant lorsque l'interrupteur est en position de fonctionnement peut entraîner des accidents.
- ▶ **Retirer tout outil de réglage ou toute clé avant de mettre l'outil électroportatif en fonctionnement.** Une clé ou un outil se trouvant sur une partie en rotation peut causer des blessures.
- ▶ **Adopter une bonne posture. Veiller à toujours garder une position stable et équilibrée.** Cela permet un meilleur contrôle de l'outil électroportatif dans des situations inattendues.
- ▶ **S'habiller de manière adaptée. Ne pas porter de vêtements amples ni de bijoux. Garder les cheveux, les vêtements et les gants à distance des parties en mouvement.** Des vêtements amples, des bijoux ou des cheveux longs peuvent être happés par des parties en mouvement.
- ▶ **Si des dispositifs servant à aspirer ou à recueillir les poussières doivent être utilisés, s'assurer qu'ils sont effectivement raccordés et correctement utilisés.** L'utilisation d'un dispositif d'aspiration de la poussière peut réduire les risques dus aux poussières.
- ▶ **Ne pas sous-estimer les mesures de sécurité à prendre et ne pas ignorer sciemment les règles de sécurité applicables aux outils électriques, même si l'on est utilisateur chevronné après de fréquentes utilisations de l'outil électroportatif.** Un manque d'attention peut conduire à de graves blessures en quelques fractions de seconde.

Utilisation et maniement de l'outil électroportatif

- ▶ **Ne pas forcer l'appareil. Utiliser l'outil électroportatif adapté au travail à effectuer.** Un outil électroportatif approprié réalisera mieux le travail et de manière plus sûre au régime pour lequel il a été conçu.
- ▶ **Ne pas utiliser d'outil électroportatif dont l'interrupteur est défectueux.** Tout outil électroportatif qui ne peut plus être mis en ou hors fonctionnement est dangereux et doit être réparé.
- ▶ **Débrancher la fiche de la prise de courant et/ou l'accu amovible avant d'effectuer des réglages sur l'appareil, de changer les accessoires, ou de ranger l'appareil.** Cette mesure de précaution empêche une mise en fonctionnement par mégarde de l'outil électroportatif.
- ▶ **Conserver les outils électroportatifs non utilisés hors de portée des enfants. Ne permettre l'utilisation de l'appareil à aucune personne qui ne soit pas familiarisée avec celui-ci ou qui n'a pas lu ces instructions.** Les outils électroportatifs sont dangereux lorsqu'ils sont entre les mains de personnes non initiées.



- ▶ **Prendre soin des outils électroportatifs et des accessoires. Vérifier que les parties en mouvement fonctionnent correctement et qu'elles ne sont pas coincées, et contrôler si des parties sont cassées ou endommagées de sorte que le bon fonctionnement de l'outil électroportatif s'en trouve entravé. Faire réparer les parties endommagées avant d'utiliser l'appareil.** De nombreux accidents sont dus à des outils électroportatifs mal entretenus.
- ▶ **Garder les outils de coupe affûtés et propres.** Des outils destinés à couper correctement entretenus avec des arêtes de coupe tranchantes sont moins susceptibles de bloquer et sont plus faciles à contrôler.
- ▶ **L'outil électroportatif, les accessoires, les outils amovibles, etc. doivent être utilisés conformément à ces instructions. Tenir également compte des conditions de travail et du travail à réaliser.** L'utilisation des outils électroportatifs à d'autres fins que celles prévues peut entraîner des situations dangereuses.
- ▶ **Veiller à ce que les poignées et surfaces de préhension soient toujours être sèches, propres et exemptes de traces de graisse ou d'huile.** Avec des poignées et surfaces de préhension glissantes, la sécurité et le contrôle de l'outil électroportatif ne peuvent être assurés dans des situations inopinées.

Service

- ▶ **L'outil électroportatif doit uniquement être réparé par un personnel qualifié, utilisant exclusivement des pièces de rechange d'origine.** Ceci permet d'assurer la sécurité de l'outil électroportatif.

2.1.2 Consignes de sécurité pour ponceuses à bande et à tambour

- ▶ **Tenir l'outil électroportatif au niveau des surfaces de préhension isolées, car la surface de ponçage peut toucher son propre câble d'alimentation réseau.** L'endommagement d'un câble sous tension risque de mettre les parties métalliques de l'appareil sous tension et de provoquer une décharge électrique.

2.1.3 Consignes de sécurité supplémentaires

Sécurité des personnes

- ▶ **Utiliser l'appareil uniquement s'il est en parfait état.**
- ▶ **Ne jamais entreprendre de manipulation ni de modification sur l'appareil.**
- ▶ **Toujours tenir l'appareil des deux mains par les poignées prévues à cet effet. Veiller à ce que les poignées soient toujours sèches, propres et exemptes de traces de graisse et d'huile.**
- ▶ **Pendant le travail, toujours tenir le câble d'alimentation réseau et de rallonge à l'arrière de l'appareil.** Ceci permet d'éviter tout risque de chute en trébuchant sur le câble pendant le travail.
- ▶ Utiliser un dispositif d'aspiration de la poussière, un masque antipoussière et des lunettes de protection. La poussière générée par le ponçage risque d'être nuisibles aux poumons et aux yeux.
- ▶ **Faire régulièrement des pauses et des exercices de relaxation et de massage des doigts pour favoriser l'irrigation sanguine des doigts.**
- ▶ Les poussières de matériaux telles que des peintures contenant du plomb, certains types de bois, du béton / de la maçonnerie / des pierres naturelles qui contiennent du quartz ainsi que des minéraux et des métaux peuvent être nuisibles à la santé. Le contact ou l'aspiration de poussière peut provoquer des réactions allergiques et/ou des maladies respiratoires de l'utilisateur ou de toute personne se trouvant à proximité. Certaines poussières, telles que des poussières de chêne ou de hêtre, sont considérées comme cancérogènes, en particulier lorsqu'elles sont combinées à des additifs destinés au traitement du bois (chromate, produit de protection du bois). Les matériaux contenant de l'amiante doivent seulement être manipulés par un personnel spécialisé. **Utiliser si possible un dispositif d'aspiration de poussière. Pour une aspiration de poussière efficace, il convient d'utiliser un dépoussiéreur mobile adéquat. Le cas échéant, porter un masque antipoussière adapté au type de poussière considérée. Veiller à ce que le poste de travail soit bien ventilé. Respecter les prescriptions locales en vigueur qui s'appliquent aux matériaux travaillés.**
- ▶ L'appareil n'est pas destiné à être utilisé par des personnes affaiblies sans encadrement. L'appareil doit être tenu à l'écart des enfants.
- ▶ Avertir les enfants et veiller à ce qu'ils ne jouent pas avec l'appareil.

Sécurité relative au système électrique

- ▶ **Contrôler régulièrement les câbles de raccordement de l'appareil et les faire remplacer par un spécialiste s'ils sont endommagés. Si le câble de raccordement de l'appareil électrique est endommagé, il doit être remplacé par un câble de raccordement spécialement préparé et autorisé, disponible auprès du service après-vente. Contrôler régulièrement les câbles de rallonge et les remplacer s'ils sont endommagés. Si le câble d'alimentation réseau ou de rallonge est endommagé pendant le travail, ne pas le toucher. Débrancher la fiche de la prise.** Les cordons d'alimentation et câbles de rallonge endommagés représentent un danger d'électrocution.



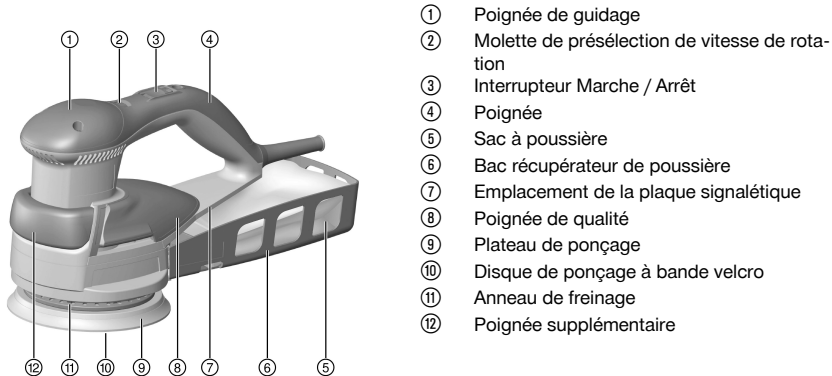
- ▶ **En cas de coupure de courant, mettre l'interrupteur Marche / Arrêt de l'outil électroportatif sur Arrêt et débrancher la fiche de la prise de courant pour éviter toute mise en marche intempestive lorsque le courant est rétabli.**
- ▶ **Si le travail s'effectue souvent sur des matériaux conducteurs, faire réviser les appareils encrassés par le S.A.V. Hilti à intervalles réguliers.** Dans de mauvaises conditions d'utilisation, la poussière collée à la surface de l'appareil, surtout la poussière de matériaux conducteurs, ou l'humidité, peut entraîner une électrocution.

Utilisation et emploi soigneux de l'outil électroportatif

- ▶ **Bien fixer la pièce. Il est plus sûr de maintenir une pièce à travailler à l'aide d'un dispositif de serrage ou d'un étau qu'à la main.**
- ▶ **Se munir de gants de protection pour changer d'outil, car l'appareil peut être très chaud après utilisation.**

3 Description

3.1 Vue d'ensemble du produit



3.2 Utilisation conforme à l'usage prévu

Le produit est une ponceuse excentrique électrique à guidage manuel. Il est destiné au ponçage à sec du bois, de matériaux à base de bois, de matériaux composites, de vernis, de peintures, de plastiques, du plâtre et d'enduits au moyen d'un matériau abrasif interchangeable sensible à l'usure.

3.3 Mauvaise utilisation possible

- Ce produit ne convient pas pour travailler des matériaux dangereux pour la santé.
- Ce produit n'est pas conçu pour travailler dans un environnement humide.
- Le produit ne doit pas être utilisé pour le ponçage à l'eau.

3.4 Éléments livrés

Ponceuse excentrique avec bac récupérateur de poussière, sac à poussière, mode d'emploi.

D'autres produits système autorisés pour votre produit peuvent être obtenus auprès de **Hilti Store** ou sous : www.hilti.group.

4 Caractéristiques techniques



Les données de tension nominale, courant nominal, fréquence et / ou consommation nominale figurent sur la plaque signalétique spécifique au pays.

En cas d'utilisation avec un groupe électrogène ou un transformateur, leur puissance d'alimentation doit être au moins égale au double de la puissance indiquée sur la plaque signalétique de l'appareil. La tension de



service du groupe électrogène ou du transformateur doit être toujours comprise entre +5 % et -15 % par rapport à la tension nominale de l'appareil.

	WFE 450-E
Poids selon la procédure EPTA 01	2,2 kg
Vitesse de rotation à vide	5.000 tr/min ... 10.000 tr/min
Nombre d'oscillations	10.000 tr/min ... 20.000 tr/min
Diamètre du plateau de ponçage	150 mm
Course excentrique	4 mm
Diamètre extérieur de la tubulure d'aspiration	30 mm

4.1 Valeurs d'émissions acoustiques et de vibrations selon EN 60745

Les valeurs de pression acoustique et de vibrations triaxiales mentionnées dans ces instructions ont été mesurées conformément à un procédé de mesure normalisé et peuvent être utilisées comme base de comparaison entre outils électroportatifs. Elles servent également à une évaluation préalable de l'exposition aux bruits et aux vibrations. Les indications fournies correspondent aux principales applications de l'outil électroportatif. Ces données peuvent néanmoins différer si l'outil électroportatif est utilisé pour d'autres applications, avec des outils à monter différents ou que l'entretien s'avère insuffisant. Ceci peut augmenter considérablement les contraintes d'exposition dans tout l'espace de travail. Pour une évaluation précise des expositions, il convient également de prendre en compte les temps durant lesquels l'appareil est arrêté ou marche à vide. Ceci peut réduire considérablement les contraintes d'exposition dans tout l'espace de travail. Par ailleurs, il convient de prendre des mesures de sécurité supplémentaires en vue de protéger l'utilisateur des effets du bruit et/ou des vibrations, telles que : bien entretenir l'outil électroportatif ainsi que les outils à monter, maintenir les mains chaudes, optimiser l'organisation des opérations.

Valeurs d'émissions sonores

	WFE 450-E
Niveau de puissance acoustique (L_{WA})	93 dB(A)
Incertitude (K_{WA})	3 dB(A)
Niveau de puissance acoustique (L_{pA})	82 dB(A)
Incertitude (K_{pA})	3 dB(A)

Valeurs totales des vibrations

	WFE 450-E
Meulage superficiel (a_n)	3,9 m/s ²
Incertitude (K)	1,5 m/s ²

5 Utilisation

5.1 Mise en place du disque abrasif



L'appareil, le disque abrasif et le plateau de ponçage constituent un système. Veiller à utiliser la combinaison et le réglage d'appareil appropriés pour l'application.

Le choix du disque abrasif (grain), la vitesse de rotation et la pression d'appui déterminent le rendement d'abrasion et l'aspect du ponçage.

- Débrancher la fiche de la prise.
- Mettre le disque de ponçage en place de sorte que les trous d'aspiration du disque de ponçage coïncident avec ceux du plateau de ponçage.

5.2 Réglage de la vitesse de rotation

- ▶ Tourner la molette de présélection de la vitesse de rotation et régler la vitesse de rotation souhaitée.



Il est également possible de changer la vitesse de rotation en cours de service.



5.3 Utiliser le dispositif d'aspiration de la poussière

Toujours utiliser un dispositif d'aspiration de la poussière pendant le travail. Le dispositif d'aspiration de la poussière est constitué d'un bac récupérateur de poussière et d'un sac à poussière. Au choix, il est également possible d'utiliser un aspirateur.

1. Raccorder le bac récupérateur de poussière à la tubulure d'aspiration.
2. Insérer le sac à poussière.

5.4 Utilisation d'un aspirateur

- ▶ Raccorder l'aspirateur à la tubulure d'aspiration.

5.5 Positions de prise recommandées

5.5.1 Travaux d'enlèvement

1. Tirer la poignée supplémentaire de la position de base vers la position de travail.
2. Guider l'appareil des deux mains au niveau de la poignée et de la poignée supplémentaire intégrée.

Il est également possible d'utiliser la poignée de guidage à la place de la poignée supplémentaire intégrée.

5.5.2 Travaux de qualité

- ▶ Guider l'appareil d'une seule main au niveau de la poignée de qualité.
 - ↳ Ce qui permet un guidage d'une seule main à proximité de la surface.

5.5.3 Travail à la verticale

- ▶ Guider l'appareil au niveau de la poignée de qualité.

5.6 Ponçage

1. Régler la vitesse de rotation souhaitée.
2. Appliquer toute la surface de ponçage de l'appareil sur la pièce à travailler.
3. Mettre l'appareil en marche.
4. Déplacer l'appareil en exerçant une pression régulière sur la pièce à travailler.

6 Nettoyage et entretien

AVERTISSEMENT

Danger d'électrocution ! Les travaux de nettoyage et d'entretien effectués avec fiche branchée à la prise peuvent entraîner de graves blessures ou brûlures.

- ▶ Toujours retirer la fiche de la prise avant tous travaux de nettoyage et d'entretien !

Nettoyage

- Éliminer prudemment les saletés récalcitrantes.
- Nettoyer les ouïes d'aération avec précaution au moyen d'une brosse sèche.
- Nettoyer le boîtier uniquement avec un chiffon légèrement humidifié. Ne pas utiliser de nettoyeurs à base de silicone, ceci pourrait attaquer les pièces en plastique.

Entretien

AVERTISSEMENT

Risque d'électrocution ! Des réparations inappropriées sur des composants électriques peuvent entraîner de graves blessures corporelles et brûlures.

- ▶ Toute réparation des pièces électriques ne doit être effectuée que par un électricien qualifié.
- Vérifier régulièrement qu'aucune pièce visible n'est endommagée et que les organes de commande sont parfaitement opérationnels.
- En cas d'endommagements et/ou de dysfonctionnements, ne pas utiliser le produit. Le faire immédiatement réparer par le S.A.V. **Hilti**.



- Après des travaux de nettoyage et d'entretien, vérifier si tous les équipements de protection sont bien en place et fonctionnent parfaitement.

i Pour une utilisation en toute sécurité, utiliser uniquement des pièces de rechange et consommables d'origine. Vous trouverez les pièces de rechange, consommables et accessoires autorisés convenant pour votre produit dans le centre **Hilti Store** ou sous : www.hilti.group | ÉTATS-UNIS : www.hilti.com

6.1 Plateau de ponçage

- ▶ S'assurer de l'absence d'usure et d'encrassement du plateau de ponçage. Les plateaux de ponçage usés ou encrassés entraînent une réduction de l'adhérence du disque abrasif sur le plateau de ponçage. Nettoyer le plateau de ponçage ou le remplacer. Remplacer immédiatement les plateaux de ponçage endommagés.

6.1.1 Remplacement du plateau de ponçage

1. Débrancher la fiche de la prise.
2. Poser le produit sur les surfaces de pose de la poignée de guidage de sorte que le côté abrasif du disque abrasif soit visible.
3. Retirer le disque abrasif.
4. Desserrer les trois vis de fixation avec un outil approprié.
5. Retirer le plateau de ponçage.
6. Nettoyer et contrôler le frein du plateau de ponçage.
 - ↳ Si nécessaire, remplacer le frein du plateau de ponçage.
7. Mettre le nouveau plateau de ponçage en place.
8. Maintenir le plateau de ponçage et serrer les trois vis de fixation à fond.
9. Contrôler si le plateau de ponçage est correctement monté et qu'il n'est pas incliné.
10. Remettre le disque abrasif en place avec le dispositif d'aide au positionnement.

6.2 Frein du plateau de ponçage

- ▶ Si la vitesse du ralenti augmente en permanence avec le temps, cela indique une usure de l'anneau de freinage du frein du plateau de ponçage. Remplacer l'anneau de freinage.

6.2.1 Remplacement de l'anneau de freinage du frein du plateau de ponçage

1. Débrancher la fiche de la prise.
2. Retirer le plateau de ponçage.
3. Détacher l'ancien anneau de freinage fixé au boîtier de l'appareil.
4. Enfoncer le nouvel anneau de freinage dans les évidements de sorte que les quatre vis du boîtier coïncident. Veiller à l'encliquetage des crochets à déclic.
5. Monter le plateau de ponçage.

7 Transport et entreposage

- Ne pas transporter l'appareil électrique avec un outil monté.
- Toujours stocker l'appareil électrique avec la fiche secteur débranchée de la prise.
- Sécher l'appareil et le stocker hors de portée des enfants et des personnes non autorisées.
- Après un transport ou stockage prolongé de l'appareil électrique, toujours vérifier qu'il n'est pas endommagé avant de l'utiliser.

8 Aide au dépannage

En cas de défaillances non énumérées dans ce tableau ou auxquelles il n'est pas possible de remédier sans aide, contacter le S.A.V. **Hilti**.

8.1 Guide de dépannage

Défaillance	Causes possibles	Solution
L'appareil ne se met pas en marche.	Alimentation par secteur interrompue	▶ Brancher un autre appareil électrique et vérifier s'il fonctionne.



Défaillance	Causes possibles	Solution
L'appareil ne se met pas en marche.	Le câble d'alimentation réseau ou le connecteur est défectueux.	► Faire vérifier par un électricien et, si nécessaire, remplacer.
	Défaut électronique	► Faire vérifier par un électricien et, si nécessaire, remplacer.
L'appareil n'atteint pas la pleine puissance.	La section du câble de rallonge n'est pas suffisante.	► Utiliser un câble de rallonge de section suffisante.
	Vitesse de rotation inadaptée.	► Tourner le bouton de réglage de la vitesse et régler la vitesse de rotation entre 1 (faible) et 6 (élevée).
Puissance d'aspiration réduite ou nulle.	Disque abrasif mal placé.	► Retirer le disque abrasif et le remettre en place de sorte que les trous d'aspiration coïncident.
	Le sac à poussière est plein.	► Jeter l'ancien sac à poussière et insérer un sac à poussière neuf.
	Tubulure d'aspiration colmatée.	► Retirer le bac récupérateur de poussière et nettoyer le conduit d'aspiration.
Le disque abrasif n'adhère pas au plateau de ponçage.	Le plateau de ponçage est encrassé.	► Nettoyer le plateau de ponçage.
	Le revêtement velcro du plateau de ponçage est usé.	► Remplacer le plateau de ponçage.
Décharge électrostatique.	Aspirateur sans équipement anti-statique.	► Pour éviter tout effet électrostatique, utiliser un système d'aspiration antistatique.
	Coupure du conducteur de terre.	► Contrôler le conducteur de terre.

9 Recyclage

Les appareils **Hilti** sont fabriqués pour une grande partie en matériaux recyclables. Le recyclage présuppose un tri adéquat des matériaux. **Hilti** reprend les appareils usagés dans de nombreux pays en vue de leur recyclage. Consulter le service clients **Hilti** ou un conseiller commercial.



- Ne pas jeter les appareils électriques, électroniques et accus dans les ordures ménagères !

10 RoHS (directive relative à la limitation d'utilisation des substances dangereuses)

Le tableau des substances dangereuses est accessible au moyen du lien suivant : qr.hilti.com/r2085. Vous trouverez à la fin de cette documentation, sous forme de code QR, un lien menant au tableau RoHS.

11 Garantie constructeur

- En cas de questions sur les conditions de garantie, veuillez vous adresser à votre partenaire **Hilti** local.



1 Información sobre la documentación

1.1 Acerca de esta documentación

- Lea detenidamente esta documentación antes de la puesta en servicio. Ello es imprescindible para un trabajo seguro y un manejo sin problemas.
- Respete las indicaciones de seguridad y las advertencias presentes en esta documentación y en el producto.
- Conserve este manual de instrucciones siempre junto con el producto y entregue el producto a otras personas siempre acompañado del manual.

1.2 Explicación de símbolos

1.2.1 Avisos

Las advertencias de seguridad advierten de peligros derivados del manejo del producto. Se utilizan las siguientes palabras de peligro:



PELIGRO

PELIGRO !

- ▶ Término utilizado para un peligro inminente que puede ocasionar lesiones graves o incluso la muerte.



ADVERTENCIA

ADVERTENCIA !

- ▶ Término utilizado para un posible peligro que puede ocasionar lesiones graves o incluso la muerte.



PRECAUCIÓN

PRECAUCIÓN !

- ▶ Término utilizado para una posible situación peligrosa que puede ocasionar lesiones leves o daños materiales.

1.2.2 Símbolos en la documentación

En esta documentación se utilizan los siguientes símbolos:

	Leer el manual de instrucciones antes del uso
	Indicaciones de uso y demás información de interés
	Manejo con materiales reutilizables
	No tirar las herramientas eléctricas y las baterías junto con los desperdicios domésticos

1.2.3 Símbolos en las figuras

En las figuras se utilizan los siguientes símbolos:

	Estos números hacen referencia a la figura correspondiente incluida al principio de este manual
	La numeración describe el orden de los pasos de trabajo en la imagen y puede ser diferente de los pasos descritos en el texto
	Los números de posición se utilizan en la figura Vista general y los números de la leyenda están explicados en el apartado Vista general del producto
	Preste especial atención a este símbolo cuando utilice el producto.

1.3 Símbolos de productos

1.3.1 Símbolos en el producto

En el producto se utilizan los siguientes símbolos:



	Utilizar protección para los ojos
	Utilizar protección para los oídos
	Utilice guantes de protección
	Utilizar mascarilla ligera
	Clase de protección II (aislamiento doble)
	Diámetro
/min	Revoluciones por minuto

1.4 Información del producto

Los productos han sido diseñados para usuarios profesionales y solo personal autorizado y debidamente formado puede utilizarlos y llevar a cabo su mantenimiento y conservación. Este personal debe estar especialmente instruido en lo referente a los riesgos de uso. La utilización del producto y sus dispositivos auxiliares puede conllevar riesgos para el usuario en caso de manejarse de forma inadecuada por personal no cualificado o utilizarse para usos diferentes a los que están destinados.

La denominación del modelo y el número de serie están indicados en la placa de identificación.

- ▶ Escriba el número de serie en la siguiente tabla. Necesitará los datos del producto para realizar consultas a nuestros representantes o al Departamento de Servicio Técnico.

Datos del producto

Lijadora aleatoria orbital	WFE 450-E
Generación:	01
Número de serie:	

1.5 Declaración de conformidad

Bajo nuestra exclusiva responsabilidad, declaramos que el producto aquí descrito cumple con las directivas y normas vigentes. Encontrará una reproducción de la declaración de conformidad al final de esta documentación.

La documentación técnica se encuentra depositada aquí:

Hilti Entwicklungsgesellschaft mbH | Zulassung Geräte | Hiltistraße 6 | 86916 Kaufering, DE

2 Seguridad

2.1 Indicaciones de seguridad

2.1.1 Indicaciones generales de seguridad para herramientas eléctricas

⚠ ADVERTENCIA Lea con atención todas las indicaciones de seguridad, instrucciones, ilustraciones y datos técnicos correspondientes a esta herramienta eléctrica. La negligencia en el cumplimiento de las instrucciones que se describen a continuación podría provocar descargas eléctricas, incendios o lesiones graves.

Conserve todas las instrucciones e indicaciones de seguridad para futuras consultas.

El término «herramienta eléctrica» empleado en las indicaciones de seguridad se refiere a herramientas eléctricas portátiles, ya sea con cable de red o sin cable, en caso de ser accionadas por batería.

Seguridad en el puesto de trabajo

- ▶ **Mantenga su área de trabajo limpia y bien iluminada.** El desorden o una iluminación deficiente de las zonas de trabajo pueden provocar accidentes.
- ▶ **No utilice la herramienta eléctrica en un entorno con peligro de explosión en el que se encuentren líquidos, gases o polvos inflamables.** Las herramientas eléctricas producen chispas que pueden llegar a inflamar los materiales en polvo o vapores.
- ▶ **Mantenga alejados a los niños y otras personas de su puesto de trabajo al emplear la herramienta eléctrica.** Una distracción le puede hacer perder el control sobre la herramienta.



Seguridad eléctrica

- ▶ **El enchufe de la herramienta eléctrica debe corresponder a la toma de corriente utilizada. No se deberá modificar el enchufe en forma alguna. No utilice enchufes adaptadores para las herramientas eléctricas con puesta a tierra.** Los enchufes sin modificar adecuados a las respectivas tomas de corriente reducen el riesgo de descarga eléctrica.
- ▶ **Evite el contacto corporal con superficies que tengan puesta a tierra, como pueden ser tubos, calefacciones, cocinas y frigoríficos.** El riesgo a quedar expuesto a una sacudida eléctrica es mayor si su cuerpo tiene contacto con tierra.
- ▶ **No exponga las herramientas eléctricas a la lluvia y evite que penetren líquidos en su interior.** El riesgo de recibir descargas eléctricas aumenta si penetra agua en la herramienta eléctrica.
- ▶ **No utilice el cable de conexión para transportar o colgar la herramienta eléctrica ni tire de él para extraer el enchufe de la toma de corriente. Mantenga el cable de conexión alejado de fuentes de calor, aceite, aristas afiladas o piezas móviles.** Los cables de conexión dañados o enredados pueden provocar descargas eléctricas.
- ▶ **Cuando trabaje al aire libre con una herramienta eléctrica, utilice exclusivamente un alargador adecuado para exteriores.** La utilización de un alargador adecuado para su uso en exteriores evita el riesgo de una descarga eléctrica.
- ▶ **Cuando no pueda evitarse el uso de la herramienta eléctrica en un entorno húmedo, utilice un interruptor de corriente de defecto.** La utilización de un interruptor de corriente de defecto evita el riesgo de una descarga eléctrica.

Seguridad de las personas

- ▶ **Permanezca atento, preste atención durante el trabajo y utilice la herramienta eléctrica con prudencia. No utilice una herramienta eléctrica si está cansado, ni tampoco después de haber consumido alcohol, drogas o medicamentos.** Un momento de descuido al utilizar la herramienta eléctrica podría producir graves lesiones.
- ▶ **Utilice el equipo de seguridad personal adecuado y lleve siempre gafas protectoras.** El riesgo de lesiones se reduce considerablemente si, según el tipo y la aplicación de la herramienta eléctrica empleada, se utiliza un equipo de seguridad personal adecuado como una mascarilla antipolvo, zapatos de seguridad con suela antideslizante, casco de protección o protección para los oídos.
- ▶ **Evite una puesta en servicio fortuita de la herramienta. Asegúrese de que la herramienta eléctrica está apagada antes de alzarla, transportarla, conectarla a la toma de corriente o insertar la batería.** Si transporta la herramienta eléctrica sujetándola por el interruptor de conexión/desconexión o si introduce el enchufe en la toma de corriente con la herramienta conectada, podría producirse un accidente.
- ▶ **Retire las herramientas de ajuste o llaves fijas antes de conectar la herramienta eléctrica.** Una herramienta o llave colocada en una pieza giratoria puede producir lesiones al ponerse en funcionamiento.
- ▶ **Evite adoptar posturas forzadas. Procure que la postura sea estable y manténgase siempre en equilibrio.** De esta forma podrá controlar mejor la herramienta eléctrica en caso de presentarse una situación inesperada.
- ▶ **Utilice ropa adecuada. No utilice vestimenta amplia ni joyas. Mantenga su pelo, vestimenta y guantes alejados de las piezas móviles.** La vestimenta suelta, las joyas y el pelo largo se pueden enganchar con las piezas en movimiento.
- ▶ **Siempre que sea posible montar equipos de aspiración o captación de polvo, asegúrese de que están conectados y de que se utilizan correctamente.** El uso de un sistema de aspiración de polvo reduce los riesgos derivados del polvo.
- ▶ **No se crea a salvo de cualquier riesgo ni pase por alto ninguna de las normas de seguridad relativas a las herramientas eléctricas, aun cuando esté familiarizado con la herramienta eléctrica y tenga larga experiencia en su uso.** Una actuación negligente puede provocar lesiones graves en cuestión de segundos.

Uso y manejo de la herramienta eléctrica

- ▶ **No sobrecargue la herramienta. Utilice la herramienta eléctrica adecuada para el trabajo que se dispone a realizar.** Con la herramienta eléctrica apropiada podrá trabajar mejor y de modo más seguro dentro del margen de potencia indicado.
- ▶ **No utilice herramientas eléctricas con el interruptor defectuoso.** Las herramientas eléctricas que no se puedan conectar o desconectar son peligrosas y deben repararse.
- ▶ **Extraiga el enchufe de la toma de corriente o retire la batería extraíble antes de efectuar cualquier ajuste en la herramienta, cambiar accesorios o en caso de no utilizar la herramienta durante un tiempo prolongado.** Esta medida preventiva evita el riesgo de arranque accidental de la herramienta eléctrica.
- ▶ **Guarde las herramientas eléctricas que no utilice fuera del alcance de los niños. No permita utilizar la herramienta a ninguna persona que no esté familiarizada con ella o que no haya leído**



este manual de instrucciones. Las herramientas eléctricas utilizadas por personas inexpertas son peligrosas.

- ▶ **Cuide su herramienta eléctrica y los accesorios adecuadamente. Compruebe si las piezas móviles de la herramienta funcionan correctamente y sin atascarse, y si existen piezas rotas o deterioradas que pudieran afectar al funcionamiento de la herramienta eléctrica. Encargue la reparación de las piezas defectuosas antes de usar la herramienta eléctrica.** Muchos accidentes son consecuencia de un mantenimiento inadecuado de la herramienta eléctrica.
- ▶ **Mantenga los útiles limpios y afilados.** Las herramientas de corte bien cuidadas y con aristas afiladas se atascan menos y se guían con más facilidad.
- ▶ **Utilice la herramienta eléctrica, los accesorios, útiles de inserción, etc., de acuerdo con estas instrucciones. Para ello, tenga en cuenta las condiciones de trabajo y la tarea que se va a realizar.** El uso de herramientas eléctricas para trabajos diferentes de aquellos para los que han sido concebidas puede resultar peligroso.
- ▶ **Mantenga las empuñaduras y las superficies de contacto secas, limpias y sin residuos de aceite o grasa.** Las empuñaduras y superficies de contacto resbaladizas impiden manejar y controlar la herramienta eléctrica con seguridad en situaciones imprevistas.

Servicio Técnico

- ▶ **Solicite que un profesional lleve a cabo la reparación de su herramienta eléctrica y que utilice exclusivamente piezas de repuesto originales.** Solamente así se garantiza la seguridad de la herramienta eléctrica.

2.1.2 Indicaciones de seguridad para lijadoras de banda y para rectificadoras de tambor

- ▶ **Sujete la herramienta eléctrica por las empuñaduras aisladas, ya que la superficie de lijado puede golpear su propio cable de conexión.** Si un cable conductor resulta dañado, se puede traspasar la conductividad a las partes metálicas de la herramienta y producir descargas eléctricas.

2.1.3 Indicaciones de seguridad adicionales

Seguridad de las personas

- ▶ **Utilice la herramienta solo si está en perfecto estado técnico.**
- ▶ **No efectúe nunca manipulaciones o modificaciones en la herramienta.**
- ▶ **Sujete siempre la herramienta con ambas manos por las empuñaduras previstas. Mantenga las empuñaduras secas, limpias y sin residuos de aceite o grasa.**
- ▶ **Retire siempre hacia atrás el cable eléctrico y el alargador durante el trabajo.** De esta forma se evita el peligro de tropiezo por culpa del cable.
- ▶ Utilice un sistema de aspiración de polvo, una mascarilla y unas gafas protectoras. El polvo resultante puede dañar los pulmones y los ojos.
- ▶ **Efectúe pausas durante el trabajo, así como ejercicios de relajación y estiramiento de los dedos para mejorar la circulación de estos.**
- ▶ El polvo procedente de materiales como pinturas con plomo, determinadas maderas, hormigón/mampostería/rocas con cuarzo, así como minerales y metal puede ser nocivo para la salud. El contacto con el polvo o su inhalación puede provocar reacciones alérgicas o asfixia al usuario o a personas que se encuentren en su entorno. Existen determinados tipos de polvo, como puede ser el de roble o el de haya, catalogados como cancerígenos, especialmente si se encuentran mezclados con aditivos usados en el tratamiento de la madera (cromato, agente protector para la madera). Únicamente expertos cualificados están autorizados a manipular materiales que contengan asbesto. **Utilice siempre que sea posible un aspirador de polvo. Para lograr un alto grado de aspiración del polvo, utilice un aspirador de polvo portátil apropiado. Utilice una mascarilla adecuada para cada clase de polvo. Procure una buena ventilación del lugar de trabajo. Respete la normativa vigente en su país concerniente al procesamiento de los materiales de trabajo.**
- ▶ La herramienta no es adecuada para personas con poca fuerza a las que no se haya instruido. Mantenga la herramienta fuera del alcance de los niños.
- ▶ Es conveniente advertir a los niños de que no deben jugar con la herramienta.

Seguridad eléctrica

- ▶ **Compruebe con regularidad el cable de conexión de la herramienta y, en caso de que presentara daños, encargue su sustitución a un profesional experto en la materia. Si el cable de conexión de la herramienta eléctrica está dañado, debe reemplazarse por un cable especial homologado que encontrará en nuestro Servicio Posventa. Inspeccione regularmente los alargadores y sustitúyalos en caso de que estuvieran dañados. Si se daña el cable de red o el alargador durante el trabajo, evite tocar el cable. Extraiga el enchufe de red de la toma de corriente.** Los cables de conexión y los alargadores dañados suponen un peligro, pues pueden ocasionar una descarga eléctrica.



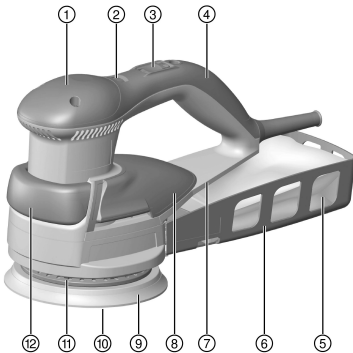
- ▶ Si se produce una interrupción de la corriente, desconecte la herramienta eléctrica y extraiga el enchufe de red para evitar que se ponga en marcha accidentalmente cuando vuelva la corriente.
- ▶ Encargue una revisión periódica de la herramienta al Servicio Técnico Hilti en caso de tratar con frecuencia materiales conductores. El polvo adherido en la superficie de la herramienta, sobre todo el de los materiales conductivos, o la humedad pueden provocar descargas eléctricas en condiciones desfavorables.

Manipulación y utilización segura de las herramientas eléctricas

- ▶ Fije la pieza de trabajo. Las piezas de trabajo se sujetan de forma más segura mediante un dispositivo de sujeción o un tornillo de banco que sujetándolas solo con la mano.
- ▶ Utilice los guantes de protección para el cambio de útil, ya que este se calienta debido al uso.

3 Descripción

3.1 Vista general del producto 1



- ① Mango guía
- ② Rueda reguladora para la preselección de velocidad
- ③ Interruptor de conexión/desconexión
- ④ Empuñadura
- ⑤ Saco para polvo
- ⑥ Caja para polvo
- ⑦ Placa de identificación de la posición
- ⑧ Agarre de calidad
- ⑨ Disco abrasivo
- ⑩ Disco lijador con adhesivo de velcro
- ⑪ Anillo de freno
- ⑫ Empuñadura adicional

3.2 Uso conforme a las prescripciones

El producto es una lijadora aleatoria orbital eléctrica de guiado manual. Es adecuada para el lijado en seco de madera, materiales de madera, materiales compuestos, barnices, pinturas, plásticos, yesos y masillas mediante el uso de materiales abrasivos recambiables.

3.3 Posibles usos indebidos

- Este producto no está indicado para el tratamiento de materiales nocivos para la salud.
- Este producto no es apropiado para su uso en entornos húmedos.
- Prohibido emplear el producto para operaciones de rectificado en húmedo.

3.4 Suministro

Lijadora aleatoria orbital con caja para polvo, saco para polvo y manual de instrucciones.

Encontrará otros productos del sistema autorizados para su producto en su **Hilti Store** o en Internet, en: www.hilti.group.

4 Datos técnicos

i La tensión nominal, la intensidad nominal, la frecuencia y/o la potencia nominal figuran en la placa de identificación específica del país.

Si se utiliza con un generador o transformador, la potencia útil debe ser al menos el doble de la potencia nominal indicada en la placa de identificación de la herramienta. La tensión de servicio del transformador o del generador debe encontrarse en todo momento entre un +5 % y un -15 % de la tensión nominal de la herramienta.



	WFE 450-E
Peso según procedimiento EPTA 01	2,2 kg
Velocidad de giro en vacío	5.000 rpm ... 10.000 rpm
Número de oscilaciones	10.000 rpm ... 20.000 rpm
Diámetro del disco abrasivo	150 mm
Almohadilla de pulido	4 mm
Diámetro exterior del racor de aspiración	30 mm

4.1 Información sobre la emisión de ruidos y valores de vibración según EN 60745

Los valores de vibración y de presión acústica indicados en estas instrucciones han sido medidos conforme a los procedimientos de medición homologados y pueden utilizarse para la comparación de diferentes herramientas eléctricas. También resultan útiles para realizar un análisis de los riesgos de exposición. Los datos indicados son específicos para las aplicaciones principales de la herramienta eléctrica. Los datos pueden, no obstante, registrar variaciones si la herramienta eléctrica se emplea para otras aplicaciones o con útiles de inserción distintos, o si se ha efectuado un mantenimiento insuficiente de la herramienta. En estos casos, los riesgos de exposición podrían aumentar considerablemente durante toda la sesión de trabajo. A fin de obtener un análisis preciso de los riesgos de exposición, también deben tenerse en cuenta los períodos en los que la herramienta está desconectada o está en marcha, pero no realmente en uso. De este modo, los riesgos de exposición podrían reducirse considerablemente durante toda la sesión de trabajo. Adopte medidas de seguridad adicionales para proteger al usuario del efecto del ruido y de las vibraciones, como por ejemplo: mantenimiento de la herramienta eléctrica y los útiles de inserción, mantener las manos calientes, organización de los procesos de trabajo, etc.

Valores de emisión de ruidos

	WFE 450-E
Nivel de potencia acústica (L_{WA})	93 dB(A)
Incertidumbre (K_{WA})	3 dB(A)
Nivel de intensidad acústica (L_{pA})	82 dB(A)
Incertidumbre (K_{pA})	3 dB(A)

Valores de vibración totales

	WFE 450-E
Lijar superficies ($a_{h,1}$)	3,9 m/s ²
Incertidumbre (K)	1,5 m/s ²

5 Manejo

5.1 Colocación del material abrasivo

La herramienta, el material abrasivo y el disco abrasivo constituyen un sistema. Asegúrese utilizar la combinación y la configuración de la herramienta adecuadas para la aplicación en cuestión.

La selección del abrasivo (en grano), la velocidad y la presión de apriete determinan la potencia de arranque y el patrón de rectificado.

1. Extraiga el enchufe de red de la toma de corriente.
2. Coloque el abrasivo de manera que sus orificios de aspiración coincidan con los del disco abrasivo.

5.2 Ajuste de la velocidad

- Gire la rueda reguladora de la preselección de velocidad y ajuste la velocidad deseada.



La velocidad también se puede modificar durante el funcionamiento.



5.3 Empleo de un sistema de aspiración de polvo 3

Para los trabajos utilice siempre un sistema de aspiración de polvo. Este sistema consta de una caja para polvo y un saco para polvo. Asimismo, tiene la opción de utilizar un aspirador.

1. Conecte la caja para polvo al racor de aspiración.
2. Coloque el saco para polvo.

5.4 Utilización de un aspirador de polvo 4

- ▶ Conecte el aspirador al racor de aspiración.

5.5 Posiciones de agarre recomendadas

5.5.1 Trabajos de lijado 5

1. Desplace el mango auxiliar desde la posición inicial a la posición de trabajo.
2. Guíe la herramienta con ambas manos sobre la empuñadura y el asa adicional integrada.

También puede emplearse el mango guía en lugar de la empuñadura adicional integrada.

5.5.2 Trabajo de calidad 6

- ▶ Guíe la herramienta con una mano sobre el agarre de calidad.
 - ↳ Esto permite guiar con una sola mano cerca de la superficie.

5.5.3 Utilización en vertical 7

- ▶ Coja la herramienta por el agarre de calidad.

5.6 Lijado

1. Ajuste la velocidad deseada.
2. Coloque la herramienta con de toda la superficie de lijado sobre la pieza de trabajo.
3. Encienda la herramienta.
4. Desplace la herramienta con una presión moderada sobre la pieza de trabajo.

6 Cuidado y mantenimiento

ADVERTENCIA

Peligro de descarga eléctrica. La realización de tareas de cuidado y mantenimiento con el enchufe conectado a la toma de corriente de puede provocar lesiones y quemaduras graves.

- ▶ Extraiga siempre el enchufe de la toma de corriente antes de realizar cualquier tarea de cuidado y mantenimiento.

Cuidado

- Retire con cuidado la suciedad fuertemente adherida.
- Limpie cuidadosamente las rejillas de ventilación con un cepillo seco.
- Limpie la carcasa utilizando únicamente un paño ligeramente humedecido. No utilice limpiadores que contengan silicona, ya que podría afectar a las piezas de plástico.

Mantenimiento

ADVERTENCIA

Riesgo de descarga eléctrica. Las reparaciones indebidas en componentes eléctricos pueden producir lesiones graves y quemaduras.

- ▶ Las reparaciones de la parte eléctrica sólo puede llevarlas a cabo un técnico electricista cualificado.
- Compruebe con regularidad si las piezas visibles están dañadas o si los elementos de manejo funcionan correctamente.
- No utilice el producto si presenta daños o fallos que afecten al funcionamiento. Llévela de inmediato al Servicio Técnico de **Hilti** para que la reparen.



- Coloque todos los dispositivos de protección después de las tareas de cuidado y mantenimiento y compruebe su correcto funcionamiento.

i Para garantizar un correcto funcionamiento, utilice exclusivamente piezas de repuesto y material de consumo originales. Puede encontrar piezas de repuesto, consumibles y accesorios para su producto que nosotros mismos comercializamos en **Hilti Store** o en: www.hilti.group | EE. UU.: www.hilti.com

6.1 Disco abrasivo

- ▶ Compruebe el disco abrasivo en cuanto a desgaste y suciedad. Un disco abrasivo desgastado o sucio reduce la adherencia del abrasivo al disco abrasivo. Limpie el disco abrasivo o cámbielo. Los discos abrasivos dañados se deben sustituir de inmediato.

6.1.1 Cambio del disco abrasivo

1. Extraiga el enchufe de red de la toma de corriente.
2. Coloque el producto sobre las superficies horizontales del mango guía para que el lado del grano del abrasivo sea visible.
3. Extraiga el abrasivo.
4. Afloje los tres tornillos de fijación con una herramienta adecuada.
5. Retire el disco abrasivo.
6. Limpie y compruebe el freno del disco abrasivo.
 - ▶ Reemplace el freno del disco si es necesario.
7. Coloque el nuevo disco.
8. Sujete firmemente el disco abrasivo y apriete los tres tornillos de fijación.
9. Compruebe si el disco abrasivo está correctamente montado y no está inclinado.
10. Coloque el abrasivo con la ayuda del apoyo de posicionamiento.

6.2 Freno del disco abrasivo

- ▶ El aumento constante de la velocidad de giro en vacío con el paso del tiempo es un indicio del desgaste en el anillo de freno del freno del disco. Cambie el anillo de freno.

6.2.1 Cambio del anillo de freno del freno de disco abrasivo

1. Extraiga el enchufe de red de la toma de corriente.
2. Retire el disco abrasivo.
3. Retire el anillo de freno viejo ubicado en la carcasa de la herramienta.
4. Presione el nuevo anillo de freno en las cavidades de modo que los cuatro tornillos de la carcasa coincidan. Asegúrese de que los ganchos de presión encajen en su lugar.
5. Monte el disco abrasivo.

7 Transporte y almacenamiento

- No transporte la herramienta eléctrica con el útil insertado.
- Almacene la herramienta eléctrica siempre con el enchufe desconectado.
- Seque la herramienta y guárdela fuera del alcance de niños y personas no autorizadas.
- Compruebe si la herramienta eléctrica presenta daños tras haber estado almacenada durante mucho tiempo o haber sido transportada.

8 Ayuda en caso de averías

Si se producen averías que no estén incluidas en esta tabla o que no pueda solucionar usted, diríjase al Servicio Técnico de **Hilti**.

8.1 Localización de averías

Anomalía	Posible causa	Solución
La herramienta no arranca.	Suministro de corriente interrumpido	▶ Conecte otra herramienta eléctrica y compruebe si funciona.



Anomalia	Posible causa	Solución
La herramienta no arranca.	Cable de red o enchufe defectuosos.	► Encargue la revisión al personal técnico cualificado y su sustitución en caso necesario.
	Error electrónico.	► Encargue la revisión al personal técnico cualificado y su sustitución en caso necesario.
La herramienta no alcanza su máxima potencia.	El alargador tiene una sección insuficiente.	► Utilice un alargador con sección suficiente.
	Velocidad incorrecta.	► Gire el mando giratorio y ajuste la velocidad entre 1 (mínima) y 6 (máxima).
Rendimiento de aspiración nulo o reducido.	Hoja de lijado mal montada.	► Retire la hoja de lijado y fjela de modo que los orificios de succión coincidan.
	Saco para polvo lleno.	► Deseche el saco para polvo e introduzca uno nuevo.
	Racor de aspiración obstruido.	► Retire la caja para polvo y limpie el canal de succión.
La hoja de lijado no se adhiere al disco abrasivo.	El disco abrasivo está sucio.	► Limpie el disco abrasivo.
	El soporte de velcro del disco abrasivo está desgastado.	► Sustituya el disco abrasivo.
Descarga electrostática.	Aspirador de polvo sin equipo antiestático.	► Para evitar efectos electrostáticos utilice un aspirador antiestático.
	Interrupción del conductor de puesta a tierra.	► Compruebe el conductor de puesta a tierra.

9 Reciclaje

Las herramientas Hilti están fabricadas en su mayor parte con materiales reutilizables. La condición para dicha reutilización es una separación adecuada de los materiales. En muchos países, Hilti recoge las herramientas usadas para su recuperación. Pregunte en el Servicio de Atención al Cliente de Hilti o a su asesor de ventas.



- No deseche las herramientas eléctricas, los aparatos eléctricos ni las baterías junto con los residuos domésticos.

10 RoHS (Directiva sobre restricciones de la utilización de sustancias peligrosas)

Puede ver la tabla de sustancias peligrosas en el siguiente enlace: qr.hilti.com/r2085.

Al final de esta documentación encontrará, en forma de código QR, un enlace a la tabla sobre la directiva RoHS.

11 Garantía del fabricante

- Si tiene alguna consulta acerca de las condiciones de la garantía, póngase en contacto con su sucursal local de Hilti.



1 Indicações sobre a documentação

1.1 Sobre esta documentação

- Antes da colocação em funcionamento, leia esta documentação. Esta é a condição para um trabalho seguro e um manuseamento sem problemas.
- Tenha em atenção as instruções de segurança e as advertências nesta documentação e no produto.
- Guarde o manual de instruções sempre junto do produto e entregue-o a outras pessoas apenas juntamente com este manual.

1.2 Explicação dos símbolos

1.2.1 Advertências

As advertências alertam para perigos durante a utilização do produto. São utilizadas as seguintes palavras de aviso:

PERIGO

PERIGO !

- ▶ Indica perigo iminente que pode originar acidentes pessoais graves ou até mesmo fatais.

AVISO

AVISO !

- ▶ Indica um possível perigo que pode causar graves ferimentos pessoais, até mesmo fatais.





CUIDADO

CUIDADO !

- ▶ Indica uma situação potencialmente perigosa que pode originar ferimentos ligeiros ou danos materiais.


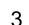


1.2.2 Símbolos na documentação

Nesta documentação são utilizados os seguintes símbolos:

	Leia o manual de instruções antes da utilização
	Instruções de utilização e outras informações úteis
	Manuseamento com materiais recicláveis
	Não deitar as ferramentas eléctricas e baterias no lixo doméstico

1.2.3 Símbolos nas figuras

Em figuras são utilizados os seguintes símbolos:

	Estes números referem-se à respectiva imagem no início deste Manual
	A numeração reproduz uma sequência dos passos de trabalho na imagem e pode divergir dos passos de trabalho no texto
	Na figura Vista geral são utilizados números de posição que fazem referência aos números da legenda na secção Vista geral do produto
	Este símbolo pretende despertar a sua atenção durante o manuseamento do produto.

1.3 Símbolos dependentes do produto

1.3.1 Símbolos no produto

No produto são utilizados os seguintes símbolos:

	Use óculos de protecção
---	-------------------------



	Use protecção auricular
	Use luvas de protecção
	Use máscara antipoeiras
	Classe II de protecção (com duplo isolamento)
	Diâmetro
/min	Rotações por minuto

1.4 Dados informativos sobre o produto

Os produtos destinam-se ao utilizador profissional e só podem ser operados, mantidos e reparados por pessoal autorizado, devidamente qualificado. Estas pessoas deverão estar informadas em particular sobre os potenciais perigos. O produto e seu equipamento auxiliar podem representar perigo se usados incorrectamente por pessoas não qualificadas ou se usados para fins diferentes daqueles para os quais foram concebidos.

A designação e o número de série são indicados na placa de características.

- ▶ Registe o número de série na tabela seguinte. Precisa dos dados do produto para colocar questões ao nosso representante ou posto de serviço de atendimento aos clientes.

Dados do produto

Lixadeira orbital	WFE 450-E
Geração:	01
N.º de série:	

1.5 Declaração de conformidade

Declaramos sob nossa exclusiva responsabilidade que o produto aqui descrito está em conformidade com as directivas e normas em vigor. Na parte final desta documentação encontra uma reprodução da declaração de conformidade.

As documentações técnicas estão aqui guardadas:

Hilti Entwicklungsgesellschaft mbH | Zulassung Geräte | Hiltistraße 6 | 86916 Kaufering, DE

2 Segurança

2.1 Normas de segurança

2.1.1 Normas de segurança gerais para ferramentas eléctricas

⚠ AVISO Leia todas as normas de segurança, instruções, imagens e dados técnicos, com os quais esta ferramenta eléctrica está equipada. O não cumprimento das instruções a seguir pode resultar em choque eléctrico, incêndio e/ou ferimentos graves.

Guarde bem todas as normas de segurança e instruções para futura referência.

O termo "ferramenta eléctrica" utilizado nas normas de segurança refere-se a ferramentas com ligação à corrente eléctrica (com cabo de alimentação) ou a ferramentas a bateria (sem cabo).

Segurança no posto de trabalho

- ▶ **Mantenha a sua área de trabalho limpa e bem iluminada.** Locais desarrumados ou mal iluminados podem ocasionar acidentes.
- ▶ **Não utilize a ferramenta eléctrica em ambientes explosivos ou na proximidade de líquidos ou gases inflamáveis.** Ferramentas eléctricas produzem faíscas que podem provocar a ignição de pó e vapores.
- ▶ **Mantenha crianças e terceiros afastados durante os trabalhos.** Distrações podem conduzir à perda de controlo sobre a ferramenta.

Segurança eléctrica

- ▶ **A ficha da ferramenta eléctrica deve servir na tomada. A ficha não deve ser modificada de modo algum. Não utilize quaisquer adaptadores com ferramentas eléctricas com ligação terra.** Fichas originais (não modificadas) e tomadas adequadas reduzem o risco de choque eléctrico.



- ▶ **Evite o contacto do corpo com superfícies ligadas à terra, como, por exemplo, canos, radiadores, fogões e frigoríficos.** Existe um risco elevado de choque eléctrico se o corpo estiver com ligação à terra.
- ▶ **As ferramentas eléctricas não devem ser expostas à chuva nem à humidade.** A infiltração de água numa ferramenta eléctrica aumenta o risco de choque eléctrico.
- ▶ **Não use o cabo de ligação para transportar, pendurar ou desligar a ferramenta eléctrica da tomada. Mantenha o cabo de ligação afastado de calor, óleo, arestas vivas ou partes em movimento.** Cabos de ligação danificados ou emaranhados aumentam o risco de choque eléctrico.
- ▶ **Quando operar uma ferramenta eléctrica ao ar livre, utilize apenas cabos de extensão próprios para utilização no exterior.** A utilização de um cabo de extensão próprio para utilização no exterior reduz o risco de choques eléctricos.
- ▶ **Utilize um disjuntor diferencial se não puder ser evitada a utilização da ferramenta eléctrica em ambiente húmido.** A utilização de um disjuntor diferencial reduz o risco de choque eléctrico.

Segurança física

- ▶ **Esteja alerta, observe o que está a fazer, e tenha prudência ao trabalhar com uma ferramenta eléctrica. Se estiver cansado ou sob influência de drogas, álcool ou medicamentos não efectue nenhum trabalho com ferramentas eléctricas.** Um momento de distração ao operar a ferramenta eléctrica pode causar ferimentos graves.
- ▶ **Use equipamento de segurança. Use sempre óculos de protecção.** Equipamento de segurança, como, por exemplo, máscara antipoeiras, sapatos de segurança antiderrapantes, capacete de segurança ou protecção auricular, de acordo com o tipo e aplicação da ferramenta eléctrica, reduzem o risco de lesões.
- ▶ **Evite um arranque involuntário. Assegure-se de que a ferramenta eléctrica está desligada antes de a ligar à fonte de alimentação e/ou à bateria, pegar nela ou a transportar.** Transportar a ferramenta eléctrica com o dedo no interruptor ou ligar uma ferramenta à tomada com o interruptor ligado (ON) pode resultar em acidentes.
- ▶ **Remova quaisquer chaves de ajuste (chaves de fenda), antes de ligar a ferramenta eléctrica.** Um acessório ou chave deixado preso numa parte rotativa da ferramenta pode causar ferimentos.
- ▶ **Evite posturas corporais desfavoráveis. Mantenha sempre uma posição correcta, em perfeito equilíbrio.** Desta forma será mais fácil manter o controlo sobre a ferramenta eléctrica em situações inesperadas.
- ▶ **Use roupa apropriada. Não use roupa larga ou jóias. Mantenha o cabelo, vestuário e luvas afastados das peças móveis.** Roupas largas, jóias ou cabelos compridos podem ficar presos nas peças móveis.
- ▶ **Se poderem ser montados sistemas de remoção e de recolha de pó, assegure-se de que estes estão ligados e são utilizados correctamente.** A utilização de um sistema de remoção de pó pode reduzir os perigos relacionados com a exposição ao mesmo.
- ▶ **Não se acomode numa falsa sensação de segurança e não ignore os regulamentos de segurança para ferramentas eléctricas, mesmo se estiver familiarizado com a ferramenta eléctrica após numerosas utilizações.** Agir de forma descuidada pode causar ferimentos graves dentro duma fracção de segundo.

Utilização e manuseamento da ferramenta eléctrica

- ▶ **Não sobrecarregue a ferramenta. Use para o seu trabalho a ferramenta eléctrica correcta.** Com a ferramenta eléctrica adequada obterá maior eficiência e segurança se respeitar os seus limites.
- ▶ **Não utilize a ferramenta eléctrica se o interruptor estiver defeituoso.** Uma ferramenta eléctrica que já não possa ser accionada pelo interruptor é perigosa e deve ser reparada.
- ▶ **Retire a ficha da tomada e/ou remova uma bateria amovível antes de efectuar ajustes na ferramenta, substituir acessórios ou guardar a ferramenta.** Esta medida preventiva evita o accionamento accidental da ferramenta eléctrica.
- ▶ **Guarde ferramentas eléctricas não utilizadas fora do alcance das crianças. Não permita que a ferramenta seja utilizada por pessoas não familiarizadas com a mesma ou que não tenham lido estas instruções.** Ferramentas eléctricas operadas por pessoas não treinadas são perigosas.
- ▶ **Faça uma manutenção regular de ferramentas eléctricas e acessórios. Verifique se as partes móveis funcionam perfeitamente e não emperram ou se há peças quebradas ou danificadas que possam influenciar o funcionamento da ferramenta eléctrica. Peças danificadas devem ser reparadas antes da utilização da ferramenta.** Muitos acidentes são causados por ferramentas eléctricas com manutenção deficiente.
- ▶ **Mantenha as ferramentas de corte sempre afiadas e limpas.** Acessórios com gumes afiados tratados correctamente emperram menos e são mais fáceis de controlar.



- ▶ **Utilize a ferramenta eléctrica, acessórios, bits, etc., de acordo com estas instruções. Tome também em consideração as condições de trabalho e o trabalho a ser efectuado.** A utilização da ferramenta eléctrica para outros fins além dos previstos, pode ocasionar situações de perigo.
- ▶ **Mantenha punhos e respectivas superfícies secos, limpos e isentos de óleo e gordura.** Punhos e superfícies afins escorregadios não permitem um manuseamento e controlo seguro da ferramenta eléctrica em situações imprevistas.

Manutenção

- ▶ **A sua ferramenta eléctrica só deve ser reparada por pessoal qualificado e só devem ser utilizadas peças sobressalentes originais.** Isto assegurará que a segurança da ferramenta eléctrica se mantenha.

2.1.2 Normas de segurança para a lixadeira de cinta e lixadeira de tambor

- ▶ **Segure a ferramenta eléctrica pelas áreas isoladas dos punhos, visto que superfície de ligação pode atingir o próprio cabo de ligação.** A danificação de um cabo sob tensão pode colocar partes metálicas da ferramenta sob tensão e causar um choque eléctrico.

2.1.3 Normas de segurança adicionais

Segurança física

- ▶ **Utilize a ferramenta apenas em perfeitas condições técnicas.**
- ▶ **Nunca efectue quaisquer manipulações ou modificações na ferramenta.**
- ▶ **Segure a ferramenta sempre com as duas mãos nos punhos previstos para o efeito. Mantenha os punhos secos, limpos e isentos de óleos e massas.**
- ▶ **Durante o trabalho, mantenha o cabo de alimentação e a extensão sempre na parte de trás da ferramenta.** Evita, assim, tropeçar no cabo durante os trabalhos.
- ▶ Utilize um sistema de aspiração de pó, uma máscara antipoeiras e uns óculos de protecção. O pó produzido ao lixar pode causar danos aos pulmões e olhos.
- ▶ **Faça pausas durante o trabalho para relaxar os músculos e melhorar a circulação sanguínea nos dedos.**
- ▶ Pós de materiais, como tinta com chumbo, algumas madeiras, betão/alvenaria/rochas quartzíferas, minerais e metal podem ser nocivos. O contacto ou a inalação do pó podem provocar reacções alérgicas e/ou doenças das vias respiratórias no utilizador ou em pessoas que se encontrem nas proximidades. Determinados pós, como os de carvalho ou de faia, são considerados cancerígenos, especialmente em combinação com aditivos para o tratamento de madeiras (cromato, produtos para a preservação de madeiras). Material que contenha amianto só pode ser manuseado por pessoal especializado. **Se possível, utilize um aspirador de pó. Para alcançar um elevado grau de remoção de pó, utilize um aspirador móvel. Se necessário, utilize uma máscara antipoeiras adequada ao respectivo pó. Assegure-se de que o local de trabalho está bem ventilado. Respeite as regulamentações em vigor no seu país relativas aos materiais a trabalhar.**
- ▶ A ferramenta não foi concebida para pessoas debilitadas, sem formação. Mantenha a ferramenta fora do alcance das crianças.
- ▶ Deve ensinar-se às crianças que não podem brincar com a ferramenta.

Segurança eléctrica

- ▶ **Verifique o cabo de conexão regularmente. Se danificado, deve ser imediatamente substituído por um especialista reconhecido. Quando o cabo de conexão da ferramenta eléctrica está danificado, deve ser substituído por um cabo de conexão específico e aprovado, que se encontra disponível através do Serviço de Clientes Hilti. Verifique as extensões de cabo regularmente. Se estiverem danificadas, deverão ser substituídas. Se danificar o cabo ou a extensão enquanto trabalha, não lhe toque. Retire a ficha de rede da tomada. Cabos de conexão e extensões danificados representam um risco de choque eléctrico.**
- ▶ **Em caso de falha eléctrica desligue a ferramenta eléctrica e retire a ficha de rede, de modo a evitar uma colocação inadvertida em funcionamento quando a energia for restabelecida.**
- ▶ **Deste modo, as ferramentas utilizadas frequentemente para trabalhar materiais condutores e, consequentemente, muito sujas, devem ser verificadas regularmente num Centro de Assistência Técnica Hilti. Humidade ou sujidade na superfície da ferramenta dificultam o seu manuseio e, sob condições desfavoráveis, podem causar choques eléctricos.**

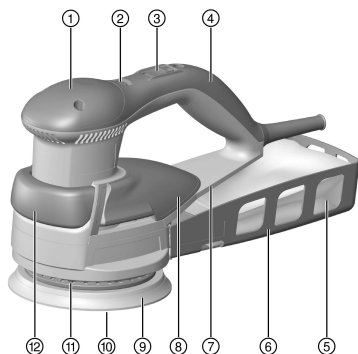
Utilização e manutenção de ferramentas eléctricas

- ▶ **Fixe a peça a trabalhar. Uma peça a trabalhar fixada com grampos ou num torno de bancada fica mais segura do que apenas com a mão.**
- ▶ **Para a substituição de acessórios, use luvas de protecção, pois estes aquecem durante a utilização.**



3 Descrição

3.1 Vista geral do produto 1



- ① Punho guia
- ② Roda de ajuste para pré-selecção da velocidade
- ③ Interruptor on/off
- ④ Punho
- ⑤ Saco colector do pó
- ⑥ Caixa do pó
- ⑦ Posição da placa de características
- ⑧ Punho de acabamento
- ⑨ Prato de lixar
- ⑩ Disco de lixar com aderência por velcro
- ⑪ Anel de travagem
- ⑫ Punho adicional

3.2 Utilização conforme a finalidade projectada

O produto é uma lixadeira orbital eléctrica de utilização manual. Destina-se à lixagem a seco de madeira, materiais de madeira, materiais compostos, vernizes, tintas, plásticos, gessos e betumes através de materiais abrasivos permutáveis que se vão desgastando.

3.3 Possível uso incorrecto

- Este produto não é adequado para trabalhar materiais nocivos para a saúde.
- Este produto não é adequado para a realização de trabalhos num ambiente húmido.
- O produto não pode ser utilizado para a lixagem a húmido.

3.4 Incluído no fornecimento

Lixadeira orbital com caixa do pó, saco colector do pó, manual de instruções.

Poderá encontrar outros produtos de sistema aprovados para o seu produto na sua **Hilti Store** ou em: www.hilti.group.

4 Características técnicas

Consulte a tensão nominal, corrente nominal, frequência e/ou potência nominal na sua placa de características específica do país.

Em caso de alimentação por um gerador ou transformador, a respectiva potência de saída deverá ter, no mínimo, o dobro da potência nominal indicada na placa de características da ferramenta. A tensão de serviço do transformador ou gerador deverá encontrar-se sempre entre +5% e -15% da tensão nominal da ferramenta.

	WFE 450-E
Peso de acordo com o procedimento EPTA 01	2,2 kg
Velocidade de rotação em vazio	5 000 rpm ... 10 000 rpm
Número de oscilações	10 000 rpm ... 20 000 rpm
Diâmetro do prato de lixar	150 mm
Curso excêntrico	4 mm
Diâmetro exterior da tubuladura de aspiração	30 mm



4.1 Informação sobre o ruído e valores de vibração em conformidade com a EN 60745

Os valores de pressão acústica e de vibração indicados nestas instruções foram medidos em conformidade com um processo de medição normalizado, podendo ser utilizados para a intercomparação de ferramentas eléctricas, sendo também apropriados para uma estimativa preliminar das exposições. Os dados indicados representam as aplicações principais da ferramenta eléctrica. No entanto, se a ferramenta eléctrica for utilizada para outras aplicações, com acessórios diferentes dos indicados ou devido a manutenção insuficiente, os dados podem diferir. Isso pode aumentar notoriamente as exposições durante todo o período de trabalho. Para uma avaliação exacta das exposições também se devem considerar os períodos durante os quais a ferramenta está desligada ou, embora ligada, não esteja de facto a ser utilizada. Isso pode reduzir notoriamente as exposições durante todo o período de trabalho. Defina medidas de segurança adicionais para protecção do operador contra a acção do ruído e/ou de vibrações, como, por exemplo: manutenção da ferramenta eléctrica e dos acessórios, medidas para manter as mãos quentes, organização dos processos de trabalho.

Valores de emissão de ruído

	WFE 450-E
Nível de potência acústica (L_{WA})	93 dB(A)
Incerteza (K_{WA})	3 dB(A)
Nível de pressão da emissão sonora (L_{pA})	82 dB(A)
Incerteza (K_{pA})	3 dB(A)

Valor total das vibrações

	WFE 450-E
Desbaste de superfícies (a_h)	3,9 m/s ²
Incerteza (K)	1,5 m/s ²

5 Utilização

5.1 Colocar o material abrasivo

A ferramenta, o material abrasivo e o prato de lixar formam um sistema. Certifique-se de que utiliza a combinação e ajuste da ferramenta adequados para a aplicação.

Através da selecção do material abrasivo (granulação), da velocidade de rotação e da força de aperto determina-se a taxa de remoção e o padrão de lixagem.

1. Retire a ficha de rede da tomada.
2. Coloque o material abrasivo de forma a que os orifícios de aspiração do material abrasivo coincidam com os orifícios do prato de lixar.

5.2 Ajustar a velocidade de rotação

- ▶ Rode a roda de ajuste da pré-selecção da velocidade de rotação e ajuste a velocidade de rotação pretendida.

A velocidade de rotação também pode ser alterada durante o funcionamento.

5.3 Utilizar um sistema de aspiração de pó

Para a realização dos trabalhos, utilize sempre um sistema de aspiração de pó. O sistema de aspiração de pó é constituído pela caixa do pó e saco colector do pó. Opcionalmente, também pode utilizar um aspirador.

1. Ligue a caixa do pó à tubuladura de aspiração.
2. Coloque o saco colector do pó.



5.4 Utilizar aspirador 4

- ▶ Ligue o aspirador à tubuladura de aspiração.

5.5 Posições do punho recomendadas

5.5.1 Trabalhos de remoção 5

1. Puxe o punho adicional da posição base para a posição de trabalho.
2. Conduza a ferramenta com as duas mãos colocadas no punho e no punho adicional integrado.



Em vez do punho adicional integrado também pode ser utilizado o punho guia.

5.5.2 Trabalhos de acabamento 6

- ▶ Conduza a ferramenta com uma mão pelo punho de acabamento.
 - ↳ Isso permite a condução com uma mão próximo da superfície.

5.5.3 Trabalhar no plano vertical 7

- ▶ Conduza a ferramenta pelo punho de acabamento.

5.6 Lixar

1. Ajuste a velocidade de rotação pretendida.
2. Coloque a ferramenta com a superfície de lixagem completa sobre a peça a trabalhar.
3. Ligue a ferramenta.
4. Mova a ferramenta com pressão moderada sobre a peça a trabalhar.

6 Conservação e manutenção



AVISO

Perigo devido a choque eléctrico! A conservação e manutenção com a ficha de ligação inserida pode originar ferimentos graves e queimaduras.

- ▶ Retirar sempre a ficha de ligação antes de todos os trabalhos de conservação e manutenção!

Conservação

- Remover sujidade aderente com cuidado.
- Limpe as saídas de ar cuidadosamente com uma escova seca.
- Limpar a carcaça apenas com um pano ligeiramente humedecido. Não utilizar produtos de conservação que contenham silicone, uma vez que estes poderiam danificar os componentes de plástico.

Manutenção



AVISO

Perigo devido a choque eléctrico! Reparações incorrectas em peças eléctricas podem causar ferimentos e queimaduras graves.

- ▶ As reparações na parte eléctrica apenas podem ser executadas por um electricista especializado.
- Verificar, regularmente, todos os componentes visíveis quanto a danos e os comandos operativos quanto a funcionamento perfeito.
- Em caso de danos e/ou perturbações de funcionamento, não operar o produto. Mandar reparar de imediato pelo Centro de Assistência Técnica **Hilti**.
- Após os trabalhos de conservação e manutenção, aplicar todos os dispositivos de protecção e verificar o respectivo funcionamento.



Para um funcionamento seguro, utilize apenas peças sobresselentes e consumíveis originais. Poderá encontrar peças sobresselentes, consumíveis e acessórios aprovados por nós para o seu produto no seu **Hilti Store** ou em: www.hilti.group | EUA: www.hilti.com



6.1 Prato de lixar

- ▶ Verifique o prato de lixar em relação a desgaste e sujidade. Pratos de lixar desgastados ou sujos dão origem a uma aderência reduzida do material abrasivo no prato de lixar. Limpe o prato de lixar ou substitua-o. Pratos de lixar danificados devem ser substituídos de imediato.

6.1.1 Substituir os pratos de lixar

1. Desligue a ferramenta da corrente eléctrica.
2. Coloque o produto sobre as superfícies de apoio do punho guia, de modo a que o lado do grão do material abrasivo fique visível.
3. Retire o material abrasivo.
4. Solte os três parafusos de fixação com uma ferramenta adequada.
5. Remova o prato de lixar.
6. Limpe e verifique o travão do prato de lixar.
 - ↳ Substitua, se necessário, o travão do prato de lixar.
7. Coloque o novo prato de lixar.
8. Segure o prato de lixar e aperte os três parafusos de fixação.
9. Verifique se o prato de lixar está montado correctamente e não fica enviesado.
10. Volte a colocar o material abrasivo com ajuda do posicionador.

6.2 Travão do prato de lixar

- ▶ Se, no decorrer do tempo, a velocidade de rotação em vazio aumentar constantemente, isso é um aviso para um desgaste do anel de travagem do travão do prato de lixar. Substitua o anel de travagem.

6.2.1 Substituir o anel de travagem do travão do prato de lixar

1. Desligue a ferramenta da corrente eléctrica.
2. Remova o prato de lixar.
3. Extraia o anel de travagem antigo que se encontra fixo na carcaça da ferramenta.
4. Pressione o novo anel de travagem para dentro dos encaixes, de forma a que os quatro parafusos da carcaça coincidam. Certifique-se de que os ganchos de retenção engatam correctamente.
5. Monte o prato de lixar.

7 Transporte e armazenamento

- Não transportar a ferramenta eléctrica com o instrumento inserido.
- Armazenar a ferramenta eléctrica sempre com a ficha de rede retirada.
- Armazenar a ferramenta seca e fora do alcance de crianças e pessoas não autorizadas.
- Após transporte ou armazenamento prolongado, antes da utilização, verificar a ferramenta eléctrica quanto a danos.

8 Ajuda em caso de avarias

No caso de avarias que não sejam mencionadas nesta tabela ou se não conseguir resolvê-las por si mesmo, contacte o nosso Centro de Assistência Técnica **Hilti**.

8.1 Localização de avarias

Avaria	Causa possível	Solução
A ferramenta não arranca.	Avaria na rede eléctrica	▶ Insira outra ferramenta eléctrica e verifique o funcionamento.
	Cabo de alimentação ou ficha com defeito.	▶ Mandar verificar e, se necessário, substituir por um electricista especializado.
	Avaria do sistema electrónico	▶ Mandar verificar e, se necessário, substituir por um electricista especializado.



Avaria	Causa possível	Solução
Frac performance da ferramenta.	Cabo de extensão tem secção transversal insuficiente.	▶ Utilize um cabo de extensão com secção transversal suficiente.
	Velocidade de rotação errada.	▶ Rode o regulador de rotações e ajuste a velocidade de rotação entre 1 (baixa) e 6 (elevada).
Sem potência de sucção ou potência de sucção reduzida.	Folha de lixa colocada incorrectamente.	▶ Retire a folha de lixa e coloque-a de forma a que os orifícios de aspiração coincidam.
	Saco colector do pó está cheio.	▶ Elimine o saco colector do pó antigo e coloque um saco colector do pó novo.
	Tubuladura de aspiração obstruída.	▶ Retire a caixa do pó e limpe o canal de aspiração.
A folha de lixa não adere ao prato de lixar.	O prato de lixar está sujo.	▶ Limpe o prato de lixar.
	O revestimento de velcro do prato de lixar está desgastado.	▶ Substitua o prato de lixar.
Descarga electrostática.	Aspirador sem equipamento antiestático.	▶ Utilize um aspirador antiestático para evitar efeitos electrostáticos.
	Interrupção do fio terra.	▶ Verifique o fio terra.

9 Reciclagem

As ferramentas **Hilti** são, em grande parte, fabricadas com materiais recicláveis. Um pré-requisito para a reciclagem é que esses materiais sejam devidamente separados. Em muitos países, a **Hilti** aceita a sua ferramenta usada para reutilização. Para mais informações dirija-se ao Serviço de Clientes **Hilti** ou ao seu vendedor.



- ▶ Não deite as ferramentas eléctricas, aparelhos electrónicos e baterias no lixo doméstico!

10 RoHS (directiva relativa à limitação de utilização de substâncias perigosas)

Na seguinte hiperligação encontra a tabela Substâncias perigosas: qr.hilti.com/r2085.

Na parte final desta documentação encontra sob a forma de código QR uma hiperligação para a tabela RoHS.

11 Garantia do fabricante

- ▶ Em caso de dúvidas quanto às condições de garantia, contacte o seu parceiro **Hilti** local.



1 Dati per la documentazione

1.1 In riferimento alla presente documentazione

- Leggere attentamente la presente documentazione prima di mettere in funzione l'attrezzo. Ciò costituisce un presupposto fondamentale per un lavoro sicuro ed un utilizzo dell'utensile privo di disturbi.
- Rispettare le avvertenze per la sicurezza ed i segnali di avvertimento riportati nella presente documentazione e sul prodotto.
- Conservare sempre il manuale d'istruzioni con il prodotto: consegnare l'attrezzo a terze persone solo unitamente al presente manuale.

1.2 Spiegazioni del disegno

1.2.1 Avvertenze

Le avvertenze avvisano della presenza di pericoli nell'uso dei prodotti. Vengono utilizzate le seguenti parole segnaletiche:

PERICOLO

PERICOLO !

- ▶ Prestare attenzione ad un pericolo imminente, che può essere causa di lesioni gravi o mortali.

AVVERTIMENTO

AVVERTIMENTO !

- ▶ Per un pericolo potenzialmente imminente, che può essere causa di lesioni gravi o mortali per le persone.





PRUDENZA

PRUDENZA !

- ▶ Situazione potenzialmente pericolosa, che potrebbe causare lievi lesioni alle persone o danni materiali.




1.2.2 Simboli nella documentazione

Nella presente documentazione vengono utilizzati i seguenti simboli:

	Prima dell'utilizzo leggere il manuale d'istruzioni
	Indicazioni sull'utilizzo ed altre informazioni utili
	Smaltimento dei materiali riciclabili
	Non gettare gli attrezzi elettrici e le batterie tra i rifiuti domestici

1.2.3 Simboli nelle figure

Vengono utilizzati i seguenti simboli nelle figure:

	Questi numeri rimandano alle figure corrispondenti all'inizio delle presenti istruzioni
3	La numerazione indica una sequenza delle fasi di lavoro nell'immagine e può discostarsi dalle fasi di lavoro nel testo
	I numeri di posizione vengono utilizzati nella figura Panoramica e fanno riferimento ai numeri della legenda nel paragrafo Panoramica prodotto
	Questo simbolo dovrebbe attirare in particolare la vostra attenzione in caso di utilizzo del prodotto.

1.3 Simboli in funzione del prodotto

1.3.1 Simboli presenti sul prodotto

Sul prodotto vengono utilizzati i seguenti simboli:



	Indossare occhiali di protezione
	Indossare protezioni acustiche
	Indossare guanti di protezione
	Utilizzare una mascherina per la protezione delle vie respiratorie
	Classe di protezione II (doppio isolamento)
	Diametro
/min	Rotazioni al minuto

1.4 Informazioni sul prodotto

I prodotti **HILTI** sono destinati ad un uso di tipo professionale e devono essere utilizzati, sottoposti a manutenzione e riparati esclusivamente da personale autorizzato ed opportunamente istruito. Questo personale deve essere istruito specificamente sui pericoli che possono presentarsi. Il prodotto ed i suoi accessori possono essere fonte di pericolo se maneggiati in modo non idoneo da personale non opportunamente istruito o utilizzati in modo non conforme alle disposizioni.

La denominazione del modello ed il numero di serie sono riportati sulla targhetta dell'attrezzo.

- ▶ Riportare il numero di serie nella tabella seguente. I dati relativi al prodotto sono necessari in caso di richieste al nostro rappresentante o al Centro Riparazioni.

Dati prodotto

Levigatrice eccentrica	WFE 450-E
Generazione:	01
Numero di serie:	

1.5 Dichiarazione di conformità

Sotto nostra unica responsabilità, dichiariamo che il prodotto qui descritto è stato realizzato in conformità alle direttive e norme vigenti. L'immagine della dichiarazione di conformità è riportata alla fine della presente documentazione.

La documentazione tecnica è depositata qui:

Hilti Entwicklungsgesellschaft mbH | Zulassung Geräte | Hiltistraße 6 | 86916 Kaufering, DE

2 Sicurezza

2.1 Indicazioni di sicurezza

2.1.1 Indicazioni generali di sicurezza per attrezzi elettrici

⚠ ATTENZIONE Leggere tutte le indicazioni di sicurezza, istruzioni, illustrazioni e dati tecnici, in dotazione con il presente attrezzo elettrico. La mancata osservanza delle seguenti istruzioni può provocare scosse elettriche, incendi e/o lesioni gravi.

Si raccomanda di conservare tutte le indicazioni di sicurezza e le istruzioni per gli utilizzi futuri.

Il termine "attrezzo elettrico" utilizzato nelle indicazioni di sicurezza si riferisce ad attrezzi elettrici alimentati dalla rete (con cavo di alimentazione) o ad attrezzi elettrici alimentati a batteria (senza cavo di alimentazione).

Sicurezza sul posto di lavoro

- ▶ **Mantenere pulita e ben illuminata la zona di lavoro.** Il disordine o le zone di lavoro non illuminate possono essere fonte di incidenti.
- ▶ **Evitare di lavorare con l'attrezzo elettrico in ambienti soggetti a rischio di esplosioni nei quali si trovino liquidi, gas o polveri infiammabili.** Gli attrezzi elettrici producono scintille che possono far infiammare la polvere o i gas.
- ▶ **Tenere lontani i bambini e le altre persone durante l'impiego dell'attrezzo elettrico.** Eventuali distrazioni potranno comportare la perdita del controllo sull'attrezzo.

Sicurezza elettrica

- ▶ **La spina di collegamento dell'attrezzo deve essere adatta alla presa. Evitare assolutamente di apportare modifiche alla spina. Non utilizzare adattatori con gli attrezzi elettrici dotati di messa a**



terra di protezione. Le spine non modificate e le prese adatte allo scopo riducono il rischio di scosse elettriche.

- ▶ **Evitare il contatto del corpo con superfici con messa a terra, come tubi, radiatori, fornelli e frigoriferi.** Sussiste un maggior rischio di scosse elettriche nel momento in cui il corpo è collegato a terra.
- ▶ **Tenere gli attrezzi elettrici al riparo dalla pioggia o dall'umidità.** L'eventuale infiltrazione di acqua in un attrezzo elettrico aumenta il rischio di scosse elettriche.
- ▶ **Non usare il cavo di collegamento per scopi diversi da quelli previsti, per trasportare o appendere l'attrezzo elettrico, né per estrarre la spina dalla presa di corrente. Tenere il cavo di collegamento al riparo da fonti di calore, dall'olio, dagli spigoli vivi o da parti in movimento.** I cavi di collegamento danneggiati o aggrovigliati aumentano il rischio di scosse elettriche.
- ▶ **Qualora si voglia usare l'attrezzo elettrico all'aperto, impiegare esclusivamente cavi di prolunga adatti anche per l'impiego all'esterno.** L'uso di un cavo di prolunga omologato per l'impiego all'esterno riduce il rischio di scosse elettriche.
- ▶ **Se non è possibile evitare l'uso dell'attrezzo elettrico in un ambiente umido, utilizzare un circuito di sicurezza per correnti di guasto.** L'utilizzo di un circuito di sicurezza per correnti di guasto evita il rischio di scosse elettriche.

Sicurezza delle persone

- ▶ **È importante concentrarsi su ciò che si sta facendo e maneggiare con attenzione l'attrezzo elettrico durante le operazioni di lavoro. Non utilizzare attrezzi elettrici quando si è stanchi o sotto l'effetto di stupefacenti, alcol o farmaci.** Un attimo di disattenzione durante l'uso dell'attrezzo elettrico può provocare gravi lesioni.
- ▶ **Indossare sempre l'equipaggiamento di protezione personale e gli occhiali protettivi.** Se si avrà cura d'indossare l'equipaggiamento di protezione personale come la mascherina antipolvere, le calzature antinfortunistiche antiscivolo, l'elmetto di protezione o le protezioni acustiche, a seconda dell'impiego previsto per l'attrezzo, si potrà ridurre il rischio di lesioni.
- ▶ **Evitare l'accensione involontaria dell'attrezzo. Accertarsi che l'attrezzo elettrico sia spento prima di collegare l'alimentazione di corrente e/o la batteria, prima di prenderlo o trasportarlo.** Comportamenti come tenere il dito sopra l'interruttore durante il trasporto o collegare l'attrezzo acceso all'alimentazione di corrente possono essere causa di incidenti.
- ▶ **Rimuovere gli strumenti di regolazione o la chiave inglese prima di accendere l'attrezzo elettrico.** Un utensile o una chiave che si trovino in una parte in rotazione dell'attrezzo possono causare lesioni.
- ▶ **Evitare di assumere posture anomale. Cercare di tenere una posizione stabile e di mantenere sempre l'equilibrio.** In questo modo sarà possibile controllare meglio l'attrezzo elettrico in situazioni inaspettate.
- ▶ **Indossare un abbigliamento adeguato. Evitare di indossare vestiti larghi o gioielli. Tenere i capelli, i vestiti e i guanti lontani da parti in movimento.** I vestiti larghi, i gioielli o i capelli lunghi possono impigliarsi nelle parti in movimento.
- ▶ **Se è possibile montare dispositivi di aspirazione o di raccolta della polvere, assicurarsi che questi siano collegati e vengano utilizzati in modo corretto.** L'impiego di un dispositivo di aspirazione della polvere può diminuire il pericolo rappresentato dalla polvere.
- ▶ **Non farsi ingannare da un falso senso di sicurezza e non ignorare le norme di sicurezza degli attrezzi elettrici, neanche quando si ha dimestichezza con l'attrezzo in seguito ad un uso frequente.** Un comportamento negligente potrebbe provocare gravi lesioni in poche frazioni di secondo.

Utilizzo e manovra dell'attrezzo elettrico

- ▶ **Non sovraccaricare l'attrezzo. Impiegare l'attrezzo elettrico adatto per eseguire il lavoro.** Utilizzando l'attrezzo elettrico adatto, si potrà lavorare meglio e con maggior sicurezza nell'ambito della gamma di potenza indicata.
- ▶ **Non utilizzare attrezzi elettrici con interruttori difettosi.** Un attrezzo elettrico che non si possa più accendere o spegnere è pericoloso e deve essere riparato.
- ▶ **Estrarre la spina dalla presa di corrente e/o la batteria estraibile, prima di regolare l'attrezzo, di sostituire pezzi di ricambio e accessori o prima di riporre l'attrezzo.** Tale precauzione eviterà che l'attrezzo elettrico possa essere messo in funzione inavvertitamente.
- ▶ **Custodire gli attrezzi elettrici non utilizzati al di fuori della portata dei bambini. Non fare usare l'attrezzo a persone che non sono abituate ad usarlo o che non abbiano letto le presenti istruzioni.** Gli attrezzi elettrici sono pericolosi se utilizzati da persone inesperte.
- ▶ **Effettuare accuratamente la manutenzione degli attrezzi elettrici e degli accessori. Verificare che le parti mobili funzionino perfettamente senza incepparsi, che non ci siano pezzi rotti o danneggiati al punto tale da limitare la funzione dell'attrezzo elettrico stesso. Far riparare le parti danneggiate**



prima d'impiegare l'attrezzo. Molti incidenti sono provocati da una manutenzione scorretta degli attrezzi elettrici.

- ▶ **Mantenere affilati e puliti gli utensili da taglio.** Gli utensili da taglio conservati con cura ed affilati tendono meno ad incastrarsi e sono più facili da guidare.
- ▶ **Seguire attentamente le presenti istruzioni durante l'utilizzo dell'attrezzo elettrico, degli accessori, degli utensili, ecc. A tale scopo, valutare le condizioni di lavoro e il lavoro da eseguire.** L'impiego di attrezzi elettrici per usi diversi da quelli consentiti potrà dar luogo a situazioni di pericolo.
- ▶ **Tenere le impugnature e le relative superfici asciutte, pulite e senza tracce di olio e grasso.** Le impugnature e le relative superfici scivolose non consentono l'uso sicuro e controllato dell'attrezzo elettrico in situazioni imprevedute.

Assistenza

- ▶ **Fare riparare l'attrezzo elettrico esclusivamente da personale specializzato qualificato e solo impiegando pezzi di ricambio originali.** In questo modo potrà essere salvaguardata la sicurezza dell'attrezzo elettrico.

2.1.2 Indicazioni di sicurezza per levigatrice a nastro e a tamburo

- ▶ **Afferrare l'attrezzo elettrico dalle superfici di impugnatura isolate, poiché la superficie di levigatura potrebbe entrare in contatto con il proprio cavo di collegamento.** Il danneggiamento di un cavo sotto tensione può mettere sotto tensione anche i componenti metallici dell'attrezzo, generando così una scossa elettrica.

2.1.3 Indicazioni di sicurezza aggiuntive

Sicurezza delle persone

- ▶ **Utilizzare questo attrezzo solo se in perfette condizioni tecniche di funzionamento.**
- ▶ **Non manipolare né apportare mai modifiche all'attrezzo.**
- ▶ **Tenere sempre l'attrezzo saldamente con entrambe le mani e utilizzando le apposite impugnature. Tenere le impugnature asciutte, pulite e senza tracce di olio e grasso.**
- ▶ **Durante il lavoro far scorrere sempre il cavo di alimentazione e il cavo di prolunga dietro l'attrezzo.** In questo modo, si riduce il pericolo di inciampare nel cavo e quindi di cadere durante il lavoro.
- ▶ Utilizzare un dispositivo di aspirazione della polvere, una protezione delle vie respiratorie e occhiali protettivi. La polvere generata dalla levigatura può danneggiare polmoni e occhi.
- ▶ **Fare delle pause durante il lavoro ed eseguire esercizi di distensione e per le dita al fine di migliorarne la circolazione sanguigna.**
- ▶ Le polveri prodotte da alcuni materiali, come le vernici a contenuto di piombo, alcuni tipi di legno, calcestruzzo/muratura/pietra, che contengono quarzo, e minerali o metallo, possono essere dannose per la salute. Il contatto o l'inalazione di polvere possono provocare reazioni allergiche e/o patologie delle vie aeree dell'utente oppure delle persone che si trovano nelle vicinanze. Alcune polveri, come la polvere di quercia o di faggio sono cancerogene, soprattutto se combinate ad additivi per il trattamento del legno (cromato, antisettico per legno). I materiali contenenti amianto devono essere trattati soltanto da personale esperto. **Utilizzare possibilmente un'aspirazione della polvere. Al fine di ottenere un elevato grado di aspirazione della polvere, utilizzare un aspirapolvere mobile adatto. Indossare una mascherina antipolvere adatta alla polvere prodotta durante la lavorazione. Fare in modo che la postazione di lavoro sia ben ventilata. Attenersi alle disposizioni specifiche del Paese relative ai materiali da lavorare.**
- ▶ L'attrezzo non è destinato all'uso da parte di persone deboli non sorvegliate. Tenere l'attrezzo lontano dalla portata dei bambini.
- ▶ Non lasciare giocare i bambini con l'attrezzo.

Sicurezza elettrica

- ▶ **Controllare regolarmente il cavo di alimentazione dell'attrezzo e, in caso di danni, farlo sostituire da personale tecnico esperto. Se il cavo di alimentazione dell'attrezzo elettrico è danneggiato, occorre sostituirlo con un cavo di alimentazione speciale omologato, disponibile tramite la rete di assistenza clienti. Controllare regolarmente i cavi di prolunga e sostituirli qualora risultassero danneggiati. Non toccare il cavo di alimentazione o di prolunga se questo è stato danneggiato durante il lavoro. Estrarre la spina dalla presa.** Se i cavi di alimentazione e di prolunga sono danneggiati sussiste il pericolo di scossa elettrica.
- ▶ **In caso di interruzione dell'alimentazione disattivare l'attrezzo ed estrarre la spina dalla presa di corrente, al fine di impedire un'accidentale ripresa del funzionamento dell'attrezzo nel momento in cui viene ripristinata la tensione.**
- ▶ **Qualora vengano lavorati frequentemente materiali conduttori, far controllare ad intervalli regolari gli attrezzi imbrattati presso un Centro Riparazioni Hilti.** In circostanze sfavorevoli, la polvere



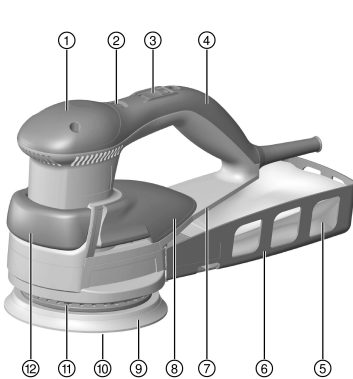
eventualmente presente sulla superficie dell'attrezzo, soprattutto se proveniente da materiali conduttori, oppure l'umidità, possono causare scariche elettriche.

Utilizzo conforme e cura degli attrezzi elettrici

- ▶ **Fissare il pezzo in lavorazione. Un pezzo in lavorazione serrato in appositi dispositivi di bloccaggio o una morsa a vite consente una lavorazione più sicura rispetto ad un pezzo tenuto solamente con una mano.**
- ▶ **Per la sostituzione degli utensili utilizzare guanti protettivi, poiché l'attrezzo può surriscaldarsi durante l'impiego.**

3 Descrizione

3.1 Panoramica del prodotto



- ① Impugnatura di guida
- ② Rotellina di regolazione per la preselezione del numero di giri
- ③ Interruttore ON/OFF
- ④ Impugnatura
- ⑤ Sacchetto raccogli-polvere
- ⑥ Contenitore raccogli-polvere
- ⑦ Posizione targhetta
- ⑧ Impugnatura di classe superiore
- ⑨ Platorello
- ⑩ Disco da molatura autoaderente
- ⑪ Anello del freno
- ⑫ Impugnatura supplementare

3.2 Utilizzo conforme

Il prodotto è una levigatrice eccentrica elettrica guidata a mano. È adatto per i lavori di levigatura a secco di legno, materiali di legno, materiali compositi, vernici, colori, materie plastiche, gesso e mastici mediante sistemi di levigatura soggetti a usura sostituibili.

3.3 Possibile utilizzo non conforme

- Questo prodotto non è adatto per la lavorazione di materiali nocivi per la salute.
- Questo prodotto non è adatto per lavorazioni in un ambiente umido.
- Il prodotto non deve essere utilizzato per l'asciugatura a umido.

3.4 Dotazione

Levigatrice eccentrica con contenitore raccogli-polvere, sacchetto raccogli-polvere, manuale d'istruzioni.

Altri prodotti di sistema, omologati per il vostro prodotto, sono reperibili presso il vostro **Hilti Store** oppure all'indirizzo: www.hilti.group.

4 Dati tecnici



Tensione nominale, corrente nominale, frequenza e/o assorbimento di potenza nominale vanno desunti dalla targhetta specifica del proprio Paese.

In caso di utilizzo con un generatore o trasformatore, la potenza erogata dagli stessi deve essere almeno doppia rispetto all'assorbimento di potenza nominale riportato sulla targhetta dell'attrezzo. La tensione d'esercizio del trasformatore o generatore deve essere sempre compresa tra il +5% e il -15% della tensione nominale dell'attrezzo.



	WFE 450-E
Peso secondo la procedura EPTA 01	2,2 kg
Numero di giri a vuoto	5.000 giri/min ... 10.000 giri/min
Numero di oscillazioni	10.000 giri/min ... 20.000 giri/min
Diametro platorello	150 mm
Corsa di levigatura	4 mm
Diametro esterno attacco di aspirazione	30 mm

4.1 Dati su rumorosità e vibrazioni secondo la norma EN 60745

I valori relativi alla pressione sonora e alle vibrazioni riportati nelle presenti istruzioni sono stati misurati secondo una procedura standardizzata e possono essere utilizzati per confrontare i diversi attrezzi elettrici. Sono adatti anche ad una valutazione preventiva delle esposizioni. I dati indicati si riferiscono alle principali applicazioni dell'attrezzo elettrico. Se l'attrezzo elettrico viene impiegato per altre applicazioni, con accessori diversi o senza un'adeguata manutenzione, i dati possono variare. Ciò potrebbe aumentare considerevolmente il valore delle esposizioni per l'intera durata di utilizzo. Per una valutazione precisa delle esposizioni, occorre anche tenere conto degli intervalli di tempo in cui l'attrezzo è spento oppure è acceso ma non è in uso. Ciò potrebbe ridurre considerevolmente il valore delle esposizioni per l'intera durata di utilizzo. Attuare misure di sicurezza aggiuntive per proteggere l'utilizzatore dall'effetto dei rumori e/o delle vibrazioni, come ad esempio: effettuare la manutenzione degli attrezzi elettrici e degli utensili, tenere le mani calde, organizzare le fasi di lavoro.

Valori relativi all'emissione di rumori

	WFE 450-E
Livello di potenza sonora (L_{WA})	93 dB(A)
Incertezza (K_{WA})	3 dB(A)
Livello di pressione sonora (L_{pA})	82 dB(A)
Incertezza (K_{pA})	3 dB(A)

Valori totali di vibrazioni

	WFE 450-E
Levigatura di superfici (a_h)	3,9 m/s ²
Incertezza (K)	1,5 m/s ²

5 Utilizzo

5.1 Applicazione del sistema di levigatura

i L'attrezzo, il sistema di levigatura ed il platorello costituiscono un unico sistema. Prestare attenzione ad utilizzare la combinazione e l'impostazione dell'attrezzo idonee per l'applicazione. Scegliendo il sistema di levigatura (grana), il numero di giri e la pressione di appoggio, vengono determinate la capacità di asportazione e la finitura.

1. Estrarre la spina dalla presa.
2. Applicare il sistema di levigatura in modo che i fori di aspirazione del sistema di levigatura coincidano con quelli del platorello.

5.2 Regolazione del regime

- ▶ Ruotare la rotellina di regolazione per la preselezione del numero di giri e regolare il numero di giri desiderato.

i È possibile modificare il numero di giri anche durante il funzionamento.



5.3 Impiego del dispositivo di aspirazione della polvere

Per lavorare, utilizzare sempre un dispositivo di aspirazione della polvere. Il dispositivo di aspirazione polvere è composto da un contenitore raccogli-polvere e da un sacchetto raccogli-polvere. In alternativa è possibile utilizzare anche un aspirapolvere.

1. Collegare il contenitore raccogli-polvere all'attacco di aspirazione.
2. Inserire il sacchetto raccogli-polvere.

5.4 Impiego di un aspirapolvere

- ▶ Collegare l'aspirapolvere all'attacco di aspirazione.

5.5 Posizioni dell'impugnatura raccomandate

5.5.1 Lavori di asportazione

1. Tirare l'impugnatura supplementare dalla posizione di base nella posizione di lavoro.
2. Indirizzare l'attrezzo con entrambe le mani afferrando l'impugnatura e l'impugnatura supplementare integrata.

Al posto dell'impugnatura supplementare integrata è possibile utilizzare anche l'impugnatura di guida.

5.5.2 Lavori di classe superiore

- ▶ Guidare l'attrezzo con una mano afferrando l'impugnatura di classe superiore.
 - ↳ Ciò consente di indirizzare l'attrezzo con una sola mano in prossimità della superficie.

5.5.3 Lavorazione sul piano verticale

- ▶ Indirizzare l'attrezzo afferrando l'impugnatura di classe superiore.

5.6 Levigatura

1. Impostare il numero di giri desiderato.
2. Posare l'attrezzo con l'intera superficie di levigatura sul pezzo in lavorazione.
3. Mettere in funzione lo strumento.
4. Azionare l'attrezzo esercitando una pressione moderata sul pezzo in lavorazione.

6 Cura e manutenzione

AVVERTIMENTO

Pericolo di scossa elettrica! L'esecuzione di interventi di cura e manutenzione dello strumento con la spina inserita possono causare lesioni ed ustioni di grave entità.

- ▶ Prima di procedere con l'esecuzione di interventi di cura e manutenzione rimuovere sempre la spina!

Cura

- Rimuovere con cautela lo sporco tenace attaccato all'attrezzo.
- Pulire con cautela le feritoie di ventilazione utilizzando una spazzola asciutta.
- Pulire la carcassa utilizzando solo un panno leggermente inumidito. Non utilizzare prodotti detergenti contenenti silicone, poiché potrebbero risultare aggressivi per le parti in plastica.

Manutenzione

AVVERTIMENTO

Pericolo di scossa elettrica! Riparazioni incaute su componenti elettrici possono provocare gravi lesioni e bruciature.

- ▶ Tutte le riparazioni inerenti alle parti elettriche devono essere eseguite solo da elettricisti specializzati.
- Controllare regolarmente che tutte le parti visibili non presentino danneggiamenti e che gli elementi di comando funzionino perfettamente.
- In caso di danneggiamenti e/o di malfunzionamenti non mettere in funzione il prodotto. Fare riparare immediatamente l'attrezzo da un Centro Riparazioni **Hilti**.



- In seguito ad eventuali lavori di cura e manutenzione dell'attrezzo ripristinare tutti i dispositivi di protezione e verificarne il corretto funzionamento.



Per un sicuro funzionamento dell'attrezzo utilizzare solamente ricambi e materiali di consumo originali. Le parti di ricambio, i materiali di consumo e gli accessori per il vostro prodotto sono disponibili presso il vostro **Hilti Store** di fiducia o all'indirizzo internet www.hilti.group | USA: www.hilti.com

6.1 Platorello

- ▶ Controllare il platorello in relazione all'usura ed all'imbrattamento. Platorelli usurati o sporchi comportano un'adesione ridotta del sistema di levigatura sul platorello. Pulire il platorello o sostituirlo. I platorelli danneggiati devono essere immediatamente sostituiti.

6.1.1 Sostituzione del platorello

1. Disinserire la spina dalla presa di corrente.
2. Posizionare il prodotto sulle superfici di appoggio dell'impugnatura di guida, in modo che sia visibile il lato ruvido del sistema di levigatura.
3. Estrarre il sistema di levigatura.
4. Con un utensile idoneo allentare le viti di fissaggio.
5. Rimuovere il platorello.
6. Pulire e controllare il freno del platorello.
 - ▶ Se necessario, sostituire il freno del platorello.
7. Applicare il nuovo platorello.
8. Tenere fermo il platorello e stringere le tre viti di fissaggio.
9. Controllare che il platorello sia montato correttamente e che non si pieghi.
10. Riapplicare il sistema di levigatura con l'ausilio della guida di posizionamento.

6.2 Freno del platorello

- ▶ Se il numero di giri a vuoto aumenta costantemente nel corso del tempo, significa che l'anello del freno del platorello si è usurato. Sostituire l'anello del freno.

6.2.1 Sostituzione dell'anello del freno del platorello

1. Disinserire la spina dalla presa di corrente.
2. Rimuovere il platorello.
3. Rimuovere l'anello del freno vecchio fissato sulla carcassa dell'attrezzo.
4. Spingere il nuovo anello del freno negli incavi in modo che le quattro viti della carcassa coincidano. Prestare attenzione che il gancio a scatto si innesti percettibilmente in sede.
5. Montare il platorello.

7 Trasporto e magazzinaggio

- Non trasportare l'attrezzo elettrico con l'utensile inserito.
- Riporre sempre l'attrezzo elettrico con la spina scollegata dalla rete.
- Asciugare l'attrezzo e conservarlo fuori dalla portata dei bambini e delle persone non autorizzate.
- Dopo un lungo periodo di magazzinaggio o un lungo periodo di trasporto verificare che l'attrezzo elettrico non presenti danneggiamenti.

8 Supporto in caso di anomalie

In caso di anomalie non indicate nella presente tabella o che non è possibile risolvere per proprio conto, si prega di rivolgersi al Centro Riparazioni **Hilti**.

8.1 Problemi e soluzioni

Anomalia	Possibile causa	Soluzione
L'attrezzo non parte.	Alimentazione di corrente della rete interrotta	▶ Collegare un altro attrezzo elettrico e verificarne il funzionamento.



Anomalia	Possibile causa	Soluzione
L'attrezzo non parte.	Cavo di alimentazione o spina difettosi.	► Far controllare da un elettricista e farlo sostituire, se necessario.
	Guasto elettronico	► Far controllare da un elettricista specializzato e farlo sostituire, se necessario.
L'attrezzo non ha piena potenza.	Il cavo di prolunga ha una sezione insufficiente.	► Utilizzare un cavo di prolunga di sezione sufficiente.
	Numero di giri non corretto.	► Ruotare il regolatore della velocità e impostare un numero di giri compreso tra 1 (basso) e 6 (alto).
Potenza d'aspirazione nulla o ridotta.	Foglio abrasivo non applicato correttamente.	► Rimuovere il foglio abrasivo di levigatura ed applicarlo in modo che i fori di aspirazione coincidano.
	Sacchetto raccogli-polvere pieno.	► Smaltire il sacchetto raccogli-polvere vecchio ed inserirne uno nuovo.
	Attacco di aspirazione ostruito.	► Rimuovere il contenitore raccogli-polvere e pulire il canale di aspirazione.
Il foglio abrasivo di levigatura non aderisce al platorello.	Il platorello è sporco.	► Pulire il platorello.
	Il rivestimento in velcro del platorello è usurato.	► Sostituire il platorello.
Scarica elettrostatica.	Aspirapolvere senza trattamento antistatico.	► Al fine di evitare effetti elettrostatici, utilizzare un aspirapolvere antistatico.
	Interruzione del cavo di terra.	► Controllare il cavo di terra.

9 Smaltimento

Gli strumenti e gli attrezzi Hilti sono in gran parte realizzati con materiali riciclabili. Condizione essenziale per il riciclaggio è che i materiali vengano accuratamente separati. In molte nazioni, Hilti provvede al ritiro dei vecchi attrezzi ed al loro riciclaggio. Per informazioni al riguardo, contattare il Servizio Clienti Hilti oppure il proprio referente Hilti.



- Non gettare gli attrezzi elettrici, le apparecchiature elettroniche e le batterie tra i rifiuti domestici.

10 RoHS (direttiva per la restrizione dell'uso di sostanze pericolose)

Al link seguente trovate la tabella delle sostanze pericolose: qr.hilti.com/r2085.

Alla fine di questa documentazione trovate un codice QR che consente di accedere alla tabella RoHS.

11 Garanzia del costruttore

- In caso di domande sulle condizioni di garanzia, rivolgersi al partner Hilti locale.



1 Oplysninger vedrørende dokumentationen

1.1 Vedrørende denne dokumentation

- Læs denne dokumentation igennem før ibrugtagning. Det er en forudsætning for sikkert arbejde og korrekt håndtering.
- Følg sikkerheds- og advarselshenvisningerne i denne dokumentation og på produktet.
- Opbevar altid brugsanvisningen sammen med produktet, og overdrag det kun til andre personer sammen med denne anvisning.

1.2 Tegnforklaring

1.2.1 Advarsler

Advarsler advarer mod farer ved håndtering af produktet. Følgende signalord anvendes:



FARE

FARE !

- ▶ Betegner en umiddelbart truende fare, der kan medføre alvorlige kvæstelser eller døden.



ADVARSEL

ADVARSEL !

- ▶ Står ved en potentielt truende fare, der kan medføre alvorlige kvæstelser eller døden.



FORSIGTIG

FORSIGTIG !

- ▶ Betegner en potentielt farlig situation, der kan forårsage lettere personskader eller materielle skader.

1.2.2 Symboler i denne dokumentation

Følgende symboler anvendes i denne dokumentation:

	Læs brugsanvisningen før brug
	Anvisninger for anvendelse og andre nyttige oplysninger
	Håndtering af genvindbare materialer
	Elektriske maskiner og batterier må ikke bortskaffes som almindeligt husholdningsaffald

1.2.3 Symboler i illustrationer

Følgende symboler anvendes på illustrationer:

	Disse tal henviser til de forskellige illustrationer i begyndelsen af brugsanvisningen
	Nummereringen udtrykker arbejdsstrinnenes rækkefølge på illustrationen og kan afvige fra arbejdsstrinnene i teksten
	Positionsnumre anvendes i illustrationen Oversigt og refererer til tallene i symbolforklaringen i afsnittet Produktoversigt
	Dette symbol skal sikre skærpet opmærksomhed ved omgang med produktet.

1.3 Produktspecifikke symboler

1.3.1 Symboler på produktet

Følgende symboler anvendes på produktet:

	Brug beskyttelsesbriller
--	--------------------------



	Brug høreværn
	Brug beskyttelseshandsker
	Brug støvmaske
	Kapslingsklasse II (dobbelisoleret)
Ø	Diameter
/min	Omdrejninger pr. minut

1.4 Produktplysninger

HILTI-produkter er beregnet til professionel brug og må kun betjenes, efterses og vedligeholdes af autoriseret og instrueret personale. Dette personale skal i særdeleshed informeres om de potentielle farer, der er forbundet med anvendelsen af denne maskine. Der kan opstå farlige situationer ved anvendelse af produktet og det tilhørende udstyr, hvis det anvendes af personer, der ikke er blevet undervist i dens brug, eller hvis det ikke anvendes korrekt i henhold til forskrifterne i denne brugsanvisning.

Typebetegnelse og serienummer fremgår af typeskiltet.

- ▶ Notér serienummeret i den efterfølgende tabel. Du skal bruge produktplysningerne ved henvendelser til vores lokale afdeling eller vores serviceværksted.

Produktplysninger

Excentersliber	WFE 450-E
Generation:	01
Serienummer :	

1.5 Overensstemmelseserklæring

Vi erklærer som eneansvarlige, at det beskrevne produkt er i overensstemmelse med gældende direktiver og standarder. Sidst i dette dokument finder du et billede af overensstemmelseserklæringen.

Den tekniske dokumentation er arkiveret her:

Hilti Entwicklungsgesellschaft mbH | Zulassung Geräte | Hiltistraße 6 | 86916 Kaufering, DE

2 Sikkerhed

2.1 Sikkerhedsanvisninger

2.1.1 Generelle sikkerhedsanvisninger for elværktøj

⚠ ADVARSEL Læs alle sikkerhedsanvisninger, henvisninger, billedtekster og tekniske data på elværktøjet. Hvis følgende anvisninger ikke overholdes, er der risiko for elektrisk stød, brand og/eller alvorlige personskader.

Opbevar alle sikkerhedsanvisninger og instruktioner til senere brug.

Det benyttede begreb "elværktøj" i sikkerhedsanvisningerne refererer til elektriske maskiner (med netledning) eller batteridrevne maskiner (uden netledning).

Arbejdspladssikkerhed

- ▶ **Sørg for at holde arbejdsområdet ryddeligt og godt oplyst.** Uorden eller uoplyste arbejdsområder øger faren for uheld.
- ▶ **Brug ikke elværktøj i eksplosionstruede omgivelser, hvor der er brændbare væsker, gasser eller støv.** Elværktøj kan slå gnister, der kan antænde støv eller dampe.
- ▶ **Sørg for, at andre personer og ikke mindst børn holdes væk fra arbejdsområdet, når elværktøjet er i brug.** Hvis man distraheres, kan man miste kontrollen over maskinen.

Elektrisk sikkerhed

- ▶ **Elværktøjets stik skal passe til kontakten. Stikket må under ingen omstændigheder ændres. Brug ikke adapterstik sammen med jordforbundne elværktøj.** Uændrede stik, der passer til kontakterne, nedsætter risikoen for elektrisk stød.
- ▶ **Undgå kropskontakt med jordforbundne overflader som f.eks. rør, radiatorer, komfurer og køleskabe.** Hvis din krop er jordforbundet, øges risikoen for elektrisk stød.



- ▶ **Elværktøj må ikke udsættes for regn eller fugt.** Indtrængning af vand i elværktøj øger risikoen for elektrisk stød.
- ▶ **Brug ikke ledningen til formål, den ikke er beregnet til (f.eks. må man aldrig bære elværktøjet i ledningen, hænge det op i ledningen eller rykke i ledningen for at trække stikket ud af kontakten).** Beskyt ledningen mod varme, olie, skarpe kanter eller dele, der er i bevægelse. Beskadigede eller sammenviklede ledninger øger risikoen for elektrisk stød.
- ▶ **Hvis elværktøjet benyttes i det fri, må der kun benyttes en forlængerledning, der er egnet til udendørs brug.** Brug af forlængerledning til udendørs brug nedsætter risikoen for elektrisk stød.
- ▶ **Hvis det ikke kan undgås at anvende elværktøjet i fugtige omgivelser, skal du anvende et fejlstrømsrelæ.** Anvendelsen af et fejlstrømsrelæ nedsætter risikoen for et elektrisk stød.

Personlig sikkerhed

- ▶ **Det er vigtigt at være opmærksom, se, hvad man laver, og bruge maskinen fornuftigt. Anvend aldrig elværktøj, hvis du er træt eller påvirket af stoffer, alkohol eller medicin.** Et øjeblikks uopmærksomhed under brugen af elværktøjet kan medføre alvorlige personskader.
- ▶ **Brug beskyttelsesudstyr, og hav altid beskyttelsesbriller på.** Brug af sikkerhedsudstyr som f.eks. støvmaske, skridsikket fodtøj, beskyttelseshjelm eller høreværn afhængigt af elværktøjets type og anvendelse nedsætter risikoen for personskader.
- ▶ **Undgå utilsigtet igangsætning. Kontrollér, at elværktøjet er frakoblet, før du slutter det til strømforsyningen og/eller batteriet, tager det op eller transporterer det.** Undgå at bære elværktøjet med fingeren på afbryderen, og sørg for, at det ikke er tændt, når det sluttes til nettet, da dette øger risikoen for personskader.
- ▶ **Fjern indstillingsværktøj eller skruenøgler, inden elværktøjet tændes.** Hvis et stykke værktøj eller en nøgle sidder i en roterende maskindele, er der risiko for personskader.
- ▶ **Undgå at arbejde i unormale kropstillinger. Sørg for at stå sikkert, mens der arbejdes, og kom ikke ud af balance.** Det er derved nemmere at kontrollere elværktøjet, hvis der skulle opstå uventede situationer.
- ▶ **Brug egnet arbejdstøj. Undgå løse beklædningsgenstande eller smykker. Hold hår, tøj og handsker væk fra dele, der bevæger sig.** Dele, der er i bevægelse, kan gribe fat i løstsiddende tøj, smykker eller langt hår.
- ▶ **Hvis støvudsugnings- og opsamlingsudstyr kan monteres, er det vigtigt, at dette tilsluttes og benyttes korrekt.** Ved at anvende en støvudsugning er det muligt at nedsætte risiciene som følge af støv.
- ▶ **Man må ikke ignorere sikkerhedsreglerne for elværktøj, heller ikke selvom man er fortrolig med brugen af elværktøjet.** Uagtsomhed kan medføre alvorlig tilskadekomst inden for få sekunder.

Anvendelse og pleje af elværktøjet

- ▶ **Undgå at overbelaste maskinen. Brug altid en maskine, der er beregnet til det stykke arbejde, der skal udføres.** Med det rigtige værktøj arbejder man bedst og mest sikkert inden for det angivne effektområde.
- ▶ **Brug ikke elværktøj, hvis afbryderen er defekt.** En maskine, der ikke kan startes og stoppes, er farlig og skal repareres.
- ▶ **Træk stikket ud af stikkontakten, og/eller fjern batteriet fra maskinen, inden du foretager indstillinger på den, skifter tilbehør og dele eller lægger den til side.** Disse sikkerhedsforanstaltninger forhindrer utilsigtet start af elværktøjet.
- ▶ **Opbevar ubenyttede elværktøjer uden for børns rækkevidde. Lad aldrig personer, der ikke er fortrolige med maskinen eller ikke har gennemlæst sikkerhedsanvisningerne, benytte denne.** Elværktøj er farligt, hvis det benyttes af ukyndige personer.
- ▶ **Sørg for, at pleje elværktøj omhyggeligt. Kontrollér, om bevægelige dele fungerer korrekt og ikke sidder fast, og om delene er brækket eller beskadiget, således at elværktøjets funktion påvirkes. Få beskadigede dele repareret, inden elværktøjet tages i brug.** Mange uheld skyldes dårligt vedligeholdte elværktøjer.
- ▶ **Sørg for, at skæreværktøjer er skarpe og rene.** Omhyggeligt vedligeholdte skæreværktøjer med skarpe skærekanter sætter sig ikke så hurtigt fast og er nemmere at føre.
- ▶ **Anvend elværktøj, tilbehør, indsatsværktøj osv. i overensstemmelse med disse anvisninger. Tag hensyn til arbejdsforholdene og det arbejde, der skal udføres.** I tilfælde af anvendelse af maskinen til formål, som ligger uden for det fastsatte anvendelsesområde, kan der opstå farlige situationer.
- ▶ **Sørg for, at greb og gribeblader er tørre, rene og fri for olie og fedt.** Glatte greb og gribeblader gør betjeningen usikker, og det kan være svært at styre elværktøjet i uforudsete situationer.

Service

- ▶ **Sørg for, at elværktøjet kun repareres af kvalificerede fagfolk, og at der altid benyttes originale reservedele.** Dermed sikres størst mulig elværktøjssikkerhed.



2.1.2 Sikkerhedsanvisninger for båndsliber og tromlesliber

- ▶ **Hold elværktøjet i de isolerede greb, da slibefloden kan ramme maskinens eget netkabel.** Ved beskadigelse af en spændingsførende ledning kan metalliske værktøjsdele sættes under spænding, hvilket kan medføre elektrisk stød.

2.1.3 Yderligere sikkerhedsanvisninger

Personlig sikkerhed

- ▶ **Anvend kun maskinen i teknisk fejlfri tilstand.**
- ▶ **Foretag aldrig manipulationer eller ændringer på maskinen.**
- ▶ **Hold altid maskinen med begge hænder på de dertil beregnede greb. Hold grebene tørre, rene og fri for olie og fedt.**
- ▶ **Træk under arbejdet altid netledningen og forlængerledningen bagud væk fra maskinen.** Dette nedsætter risikoen for at falde over ledningen under arbejdet.
- ▶ **Anvend støvudsugning, åndedrætsværn og beskyttelsesbriller.** I forbindelse med slibearbejdet opstår støv, som kan beskadige lunger og øjne.
- ▶ **Hold pauser under arbejdet, og lav afspændings- og fingerøvelser, så dine fingre får en bedre blodgennemstrømning.**
- ▶ **Støv fra materialer såsom blyholdig maling, visse træsorter, beton / murværk / natursten, som indeholder kvarts, og mineraler samt metal kan være sundhedsfarlige.** Berøring eller indånding af støv kan medføre allergiske reaktioner og/eller luftvejssygdomme hos brugeren eller personer, der opholder sig i nærheden. Bestemte støvtyper, f.eks. støv fra ege- og bøgetræ, er kræftfremkaldende, især i forbindelse med tilsætningsstoffer til træbehandling (kromat, træbeskyttelsesmidler). Asbestholdige materialer må kun håndteres af fagfolk. **Anvend så vidt muligt støvudsugning. For at opnå en høj grad af støvudsugning skal du anvende en egnet mobil støvsuger. Brug om nødvendigt et åndedrætsværn, som egner sig til den pågældende støvtype. Sørg for god udluftning af arbejdspladsen. Overhold de gældende nationale forskrifter vedrørende de materialer, der skal bearbejdes.**
- ▶ Maskinen er ikke beregnet til svagelige personer uden instruktion. Maskinen skal opbevares uden for små børns rækkevidde.
- ▶ Børn bør gøres opmærksomme på, at de ikke må lege med maskinen.

Elektrisk sikkerhed

- ▶ **Kontrollér maskinens tilslutningsledning regelmæssigt, og få den udskiftet, hvis den er beskadiget.** Hvis tilslutningskablet til det elektriske værktøj er ødelagt, skal det udskiftes med en særlig og godkendt tilslutningsledning, der fås i kundeserviceafdelingen. Kontrollér jævnligt forlængerledningerne, og udskift dem, hvis de er beskadigede. Hvis el- eller forlængerledningen bliver beskadiget under arbejdet, må du ikke røre ved ledningen. **Træk stikket ud af stikkontakten.** Beskadigede netledninger og forlængerledninger medfører fare for at få elektrisk stød.
- ▶ **Sluk elværktøjet i tilfælde af strømsvigt, og træk netstikket ud af kontakten for at undgå utilsigtet start, når strømmen vender tilbage.**
- ▶ **Få med regelmæssige mellemrum Hilti-service til at kontrollere tilsmudsede maskiner ved hyppig bearbejdning af ledende materialer.** Hvis der sidder støv, først og fremmest fra ledende materialer, på maskinens overflade, eller den er fugtig, er der under uheldige omstændigheder risiko for at få elektrisk stød.

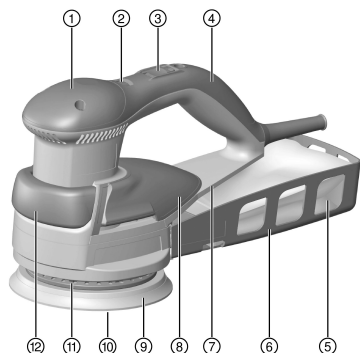
Omhyggelig omgang med og brug af elværktøj

- ▶ **Sørg for at sikre emnet.** Et emne, som fastholdes med spændeanordninger eller skruestik, fastgjort mere sikkert, end hvis det holdes alene med hånden.
- ▶ **Anvend beskyttelseshandsker, når der skal skiftes værktøj, da værktøjet bliver meget varmt ved brug.**



3 Beskrivelse

3.1 Produktoversigt



- ① Føringsgreb
- ② Indstillingshjul til forvalg af omdrejningstal
- ③ Tænd/sluk-knap
- ④ Håndgreb
- ⑤ Støvpose
- ⑥ Støvboks
- ⑦ Placering af typeskilt
- ⑧ Kvalitetsgreb
- ⑨ Slibetallerken
- ⑩ Slibeskive med velcrohæfte
- ⑪ Bremsering
- ⑫ Ekstragreb

3.2 Bestemmelsesmæssig anvendelse

Produktet er en håndført elektrisk excentersliber. Den er velegnet til tørslibning af træ, træmaterialer, kompositmaterialer, lak, maling, kunststof, gips og spartelmasser ved hjælp af forgængelige, udskiftelige slibemidler.

3.3 Potentiel forkert brug

- Dette produkt egner sig ikke til bearbejdning af sundhedsskadelige materialer.
- Dette produkt egner sig ikke til arbejde i fugtige miljøer.
- Produktet må ikke anvendes til vådslibning.

3.4 Leveringsomfang

Excentersliber med støvboks, støvpose, brugsanvisning.

Andre systemprodukter, som er godkendt til dit produkt, finder du i **Hilti Store** eller på: www.hilti.group.

4 Tekniske data

Nominel spænding, nominel strøm, frekvens og / eller nominelt strømforbrug fremgår af det landesspecifikke typeskilt.

Ved drift på en generator eller transformator skal dennes udgangseffekt være mindst dobbelt så høj som det nominelle strømforbrug, der fremgår af maskinens typeskilt. Transformatorens eller generatorens driftsspænding skal til enhver tid ligge inden for +5 % og -15 % af maskinens nominelle spænding.

	WFE 450-E
Vægt i henhold til EPTA-procedure 01	2,2 kg
Omdrejningstal, ubelastet	5.000/min ... 10.000/min
Svingningsantal	10.000/min ... 20.000/min
Diameter, slibetallerken	150 mm
Excentervandring	4 mm
Udvendig diameter, udsugningsstuds	30 mm

4.1 Støjinformation og vibrationsværdier iht. EN 60745

Lydtryk- og vibrationsværdier i denne brugsanvisning er målt i henhold til en standardiseret målemetode og kan anvendes til sammenligning af forskellige elværktøjer. De kan også anvendes til en foreløbig vurdering af den eksponering, brugeren udsættes for. De anførte data repræsenterer elværktøjets primære



anvendelsesformål. Hvis elværktøjet imidlertid anvendes til andre formål, med andre indsatsværktøjer eller utilstrækkelig vedligeholdelse, kan dataene afvige. Dette kan forøge den eksponering, som brugeren udsættes for, i hele arbejdstiden markant. For at opnå en præcis vurdering af den eksponering, som brugeren udsættes for, bør også den tid, hvor maskinen er slukket eller blot kører uden at blive anvendt, inddrages. Dette kan reducere den eksponering, som brugeren udsættes for, i hele arbejdstiden markant. Fastlæg yderligere sikkerhedsforanstaltninger til beskyttelse af brugeren mod støj- og/eller vibrationspåvirkninger, f.eks. er det vigtigt at vedligeholde elværktøj og indsatsværktøj, at holde hænderne varme og at organisere arbejdsprocesserne.

Støjemissionsværdier

	WFE 450-E
Lydeffektniveau (L_{WA})	93 dB(A)
Usikkerhed (K_{WA})	3 dB(A)
Lydtrykniveau (L_{pA})	82 dB(A)
Usikkerhed (K_{pA})	3 dB(A)

Samlede vibrationsværdier

	WFE 450-E
Overfladeslibning (a_n)	3,9 m/s ²
Usikkerhed (K)	1,5 m/s ²

5 Betjening

5.1 Påsætning af slibemiddel

Maskine, slibemiddel og slibetallerken udgør et system. Forvis dig om, at du anvender den rigtige kombination og maskinindstilling i forhold til opgaven. Gennem valg af slibemiddel (kornstørrelse), omdrejningstal og tryk bestemmes slibeeffekt og slibebil- lede.

1. Træk stikket ud af stikkontakten.
2. Påsæt slibemidlet, så slibemidlets udsugningshuller flugter med dem i slibetallerkenen.

5.2 Indstilling af omdrejningstal

- Drej på indstillingshjulet til forvalg af omdrejningstal, og indstil det ønskede omdrejningstal.

Det er også muligt at ændre omdrejningstallet under brugen.

5.3 Anvendelse af støvudsugning

Anvend altid en støvudsugning under arbejdet. Støvudsugningen består af støvboks og støvpose. Det er også muligt at anvende en støvsuger.

1. Slut støvboksen til udsugningsstuds.
2. Isæt støvposen.

5.4 Anvendelse af støvsuger

- Slut støvsugeren til udsugningsstuds.

5.5 Anbefalede grebpositioner

5.5.1 Slibeopgaver

1. Træk ekstragrebet fra grundposition til arbejdsposition.



2. Før maskinen med begge hænder på grebet og det integrerede ekstragreb.



I stedet for det integrerede ekstragreb er det også muligt at anvende føringsgrebet.

5.5.2 Kvalitetsarbejder

- ▶ Før maskinen med én hånd på kvalitetsgrebet.
 - ↳ Det muliggør enhåndsbetjening i nærheden af overfladen.

5.5.3 Vertikalt arbejde

- ▶ Før maskinen ved hjælp af kvalitetsgrebet.

5.6 Slibning

1. Indstil det ønskede omdrejningstal.
2. Læg maskinen på emnet med hele slibeflader.
3. Tænd maskinen.
4. Bevæg maskinen hen over emnet med moderat tryk.

6 Rengøring og vedligeholdelse



ADVARSEL

Fare på grund af elektrisk stød! Pleje og vedligeholdelse med isat netstik kan medføre alvorlige personskader og forbrændinger.

- ▶ Træk altid netstikket ud før alle pleje- og vedligeholdelsesarbejder!

Pleje

- Fjern forsigtigt fastsiddende snavs.
- Rengør forsigtigt ventilationsåbningerne med en tør børste.
- Rengør kun kabinettet med en let fugtet klud. Undlad at anvende silikoneholdige plejemidler, da de kan angribe plastdelene.

Vedligeholdelse



ADVARSEL

Fare for elektrisk stød! Fagmæssigt ukorrekte reparationer på elektriske dele kan medføre alvorlige personskader og forbrændinger.

- ▶ Reparationer på eldelene må kun udføres af en elektriker.
- Kontrollér regelmæssigt alle synlige dele for skader, og at betjeningselementerne fungerer fejlfrit.
- Anvend ikke produktet i tilfælde af beskadigelse og/eller funktionsfejl. Få omgående udført reparation hos **Hilti Service**.
- Monter alle beskyttelsesanordninger efter pleje- og vedligeholdelsesarbejder, og kontrollér dem for funktion.



Anvend kun originale reservedele og forbrugsmaterialer af hensyn til en sikker drift. Reservedele, forbrugsmaterialer og tilbehør til dit produkt, som vi har godkendt, finder du i dit **Hilti Store** Center eller under: www.hilti.group | USA: www.hilti.com

6.1 Slibetallerken

- ▶ Kontrollér slibetallerkenen for slitage og tilsmudsning. Slidte eller tilsmudsede slibetallerkener medfører dårligere vedhæftning af slibemidlet på slibetallerkenen. Rengør slibetallerkenen, eller skift den ud. Beskadigede slibetallerkener skal omgående udskiftes.

6.1.1 Udskiftning af slibetallerken

1. Træk stikket ud af stikkontakten.
2. Anbring produktet på føringsgrebets støtteflader, så slibemidlets kornside er synlig.
3. Træk slibemidlet af.
4. Løsn de tre monteringssskruer med et egnet værktøj.
5. Fjern slibetallerkenen.



6. Rengør og kontrollér slibetallerkenbremsen.
 - ↳ Udskift om nødvendigt slibetallerkenbremsen.
7. Sæt den nye slibetallerken på.
8. Hold fast i slibetallerkenen, og spænd de tre monteringskruer.
9. Kontrollér, om slibetallerkenen er rigtigt monteret og ikke sidder skævt.
10. Sæt slibemidlet på igen ved hjælp af positioneringshjælpen.

6.2 Slibetallerkenbremse

- ▶ Hvis omdrejningstallet ved ubelastet maskine stiger konstant med tiden, er dette tegn på, at slibetallerkenbremsens bremsering er slidt. Udskift bremseringen.

6.2.1 Udskiftning af slibetallerkenbremsens bremsering

1. Træk stikket ud af stikkontakten.
2. Fjern slibetallerkenen.
3. Træk den gamle bremsering, der fastgjort på maskinhuset, af.
4. Tryk den nye bremsering ind i udsparingerne, så de fire maskinhuskruer flugter. Sørg for, at snaplåsen går i indgreb.
5. Monter slibetallerkenen.

7 Transport og opbevaring

- Transportér ikke elværktøj med isat værktøj.
- Opbevar altid elværktøj med netstikket trukket ud.
- Opbevar maskinen tørt og utilgængeligt for børn og uvedkommende personer.
- Efter længerevarende transport eller opbevaring skal elværktøjet kontrolleres for skader før ibrugtagning.

8 Fejlafhjælpning

Ved fejl, som ikke fremgår af denne tabel, eller som du ikke selv kan afhjælpes, beder vi dig om at kontakte Hilti Service.

8.1 Fejlsøgning

Fejl	Mulig årsag	Løsning
Maskinen starter ikke.	Netstrømforsyningen afbrudt	▶ Tilslut en anden elektrisk maskine, og kontrollér dennes funktion.
	Netledningen eller stikket er defekt.	▶ Lad en elektriker foretage kontrol og om nødvendigt udskiftning.
	Elektronikfejl	▶ Lad en elektriker foretage kontrol og om nødvendigt udskiftning.
Maskinen har ikke fuld ydelse.	Forlængerledning har for lille tværsnit.	▶ Anvend en forlængerledning med tilstrækkeligt tværsnit.
	Forkert omdrejningstal.	▶ Drej på omdrejningstalregulatoren, og indstil omdrejningstallet mellem 1 (lavt) og 6 (højt).
Ingen eller nedsat sugeseffekt.	Slibebladet er sat forkert på.	▶ Fjern slibebladet, og sæt det på, så udsugningshullerne flugter.
	Støvposen er fuld.	▶ Bortskaf den gamle støvpose, og isæt en ny.
	Udsugningsstuds tilstoppet.	▶ Tag støvboksen af, og rengør udsugningskanalen.
Slibebladet hæfter ikke på slibetallerkenen.	Slibetallerkenen er tilsmudset.	▶ Rengør slibetallerkenen.
	Slibetallerkenens velcrobælægning er slidt.	▶ Udskift slibetallerkenen.



Fejl	Mulig årsag	Løsning
Elektrostatisk afladning.	Støvsuger uden antistatisk udstyr.	► Anvend en antistatisk støvsuger for at forebygge elektrostatisk opladning.
	Afbrydelse af jordleder	► Kontrollér jordlederen.

9 Bortskaffelse

Størstedelen af de materialer, som anvendes ved fremstillingen af **Hilti**-produkter, kan genvindes. Materialerne skal sorteres, før de kan genvindes. I mange lande modtager **Hilti** dine udtjente maskiner med henblik på genvinding. Spørg **Hilti** kundeservice eller din forhandler.



- Elværktøj, elektriske maskiner og batterier må ikke bortskaffes sammen med almindeligt husholdningsaffald!
-

10 RoHS (direktiv til begrænsning af anvendelsen af farlige stoffer)

Under følgende link finder du tabellen med farlige stoffer: qr.hilti.com/r2085.

Et link til RoHS-tabellen finder du i slutningen af denne dokumentation som QR-kode.

11 Producentgaranti

- Hvis du har spørgsmål vedrørende garantibetingelserne, bedes du henvende dig til din lokale **Hilti**-partner.



1 Uppgifter för dokumentation

1.1 Om denna dokumentation

- Läs denna dokumentation innan du börjar ta enheten i drift. Det är en förutsättning för säkert arbete och problemfri hantering.
- Observera de säkerhets- och varningsanvisningar som du hittar i dokumentationen och på själva enheten.
- Förvara alltid bruksanvisningen tillsammans med produkten och överlämna aldrig produkten till någon annan utan att bifoga den.

1.2 Teckenförklaring

1.2.1 Varningar

Varningarna är till för att varna för risker i samband med användning av produkten. Följande riskindikeringar används:



FARA

FARA !

- ▶ Anger överhängande risker som kan leda till svåra personskador eller dödsolycka.



VARNING

VARNING !

- ▶ Anger potentiella risker som kan leda till svåra personskador eller dödsfall.



FÖRSIKTIGHET

FÖRSIKTIGHET !

- ▶ Används för att fästa uppmärksamhet på en potentiell risksituation som kan leda till skador på person eller utrustning.

1.2.2 Symboler i dokumentationen

I den här dokumentationen används följande symboler:



Läs bruksanvisningen före användning



Anmärkningar och annan praktisk information



Hantering av återvinningsbara material



Elverktyg och batterier får inte kastas i hushållssoporna

1.2.3 Symboler i bilderna

Följande symboler används i bilder:



Dessa siffror hänvisar till motsvarande bild i början av bruksanvisningen

3

Numreringen återger ordningsföljden hos arbetsmomenten på bilden och kan skilja sig från arbetsmomenten i texten



På bilden **Översikt** används positionsnummer som hänvisar till siffrorna i teckenförklaringen i avsnittet **Produktöversikt**



Det här tecknet är till för att du ska vara extra uppmärksam på något som gäller hur du hanterar produkten.

1.3 Produktberoende symboler

1.3.1 Symboler på produkten

Följande övriga symboler används på produkten:



	Använd skyddsglasögon
	Använd hörselskydd
	Använd skyddshandskar
	Använd andningsskydd
	Isolationsklass II (dubbelisolerad)
	Diameter
/min	Varv per minut

1.4 Produktinformation

HILTI-produkter är avsedda för professionella användare och får endast användas, underhållas och repareras av auktoriserad, utbildad personal. Personalen måste vara särskilt informerad om de risker som finns. Produkten och dess tillbehör kan utgöra en risk om den används på ett felaktigt sätt av utbildad personal eller inte används enligt föreskrifterna.

Typbeteckning och serienummer anges på typskylten.

- Använd de serienummer som anges i följande tabell. Du behöver produktuppgifterna när du kontaktar vår återförsäljare eller serviceverkstad.

Produktdetaljer

Excenterslipmaskin	WFE 450-E
Generation:	01
Serienummer:	

1.5 Försäkran om överensstämmelse

Vi försäkras på eget ansvar att den produkt som beskrivs här överensstämmer med gällande direktiv och standarder. En bild på försäkran om överensstämmelse hittar du i slutet av dokumentationen.

Den tekniska dokumentationen finns sparad här:

Hilti Entwicklungsgesellschaft mbH | Zulassung Geräte | Hiltistraße 6 | 86916 Kaufering, Tyskland

2 Säkerhet

2.1 Säkerhetsanvisningar

2.1.1 Allmänna säkerhetsföreskrifter för elverktyg

⚠ VARNING Läs noga igenom alla säkerhetsföreskrifter, anvisningar, avbildningar och tekniska data som medföljer detta elverktyg. Om nedanstående anvisningar inte följs, finns risk för elektriska stötar, brand och/eller svåra skador.

Förvara alla säkerhetsföreskrifter och anvisningarna på ett säkert ställe för framtida användning.

Begreppet "elverktyg" som används i säkerhetsföreskrifterna avser nätdrivna elverktyg (med nätkabel) och batteridrivna elverktyg (sladdlösa).

Säker arbetsmiljö

- **Håll arbetsområdet rent och väl belyst.** Oordning eller bristfällig belysning på arbetsplatsen kan leda till olyckor.
- **Arbeta inte med elverktyget i omgivningar med explosionsrisk där det finns brännbara vätskor, gaser eller damm.** Elverktyg alstrar gnistor som kan antända dammet eller gaserna.
- **Håll barn och obehöriga personer på betryggande avstånd under arbetet med elverktyget.** Om du störs av obehöriga personer kan du förlora kontrollen över verktyget.

Elsäkerhet

- **Elverktygets elkontakt måste passa till vägguttaget. Elkontakten får absolut inte ändras. Använd inte adapterkontakter tillsammans med skyddsjordade elverktyg.** Originalkontakter och lämpliga vägguttag minskar risken för elstötar.



- ▶ **Undvik kroppskontakt med jordade ytor som rör, värmeelement, spisar och kylskåp.** Det finns en större risk för elstötar om din kropp är jordad.
- ▶ **Skydda elverktyget från regn och väta.** Tränger vatten in i ett elverktyg ökar risken för elstötar.
- ▶ **Använd inte anslutningskabeln på ett felaktigt sätt, t.ex. genom att bära eller hänga upp elverktyget i den eller dra i den för att lossa elkontakten ur vägguttaget. Håll anslutningskabeln på avstånd från värmekällor, olja, vassa kanter och rörliga delar.** Skadade eller tilltrasslade anslutningskablar ökar risken för elstötar.
- ▶ **När du arbetar med ett elverktyg utomhus, använd endast förlängningskablar som är avsedda för utomhusbruk.** Genom att använda en lämplig förlängningskabel för utomhusbruk minskar du risken för elstötar.
- ▶ **Om det är alldeles nödvändigt att använda verktyget i fuktig miljö ska du använda en jordfelsbrytare.** Användning av jordfelsbrytare minskar risken för elstötar.

Personsäkerhet

- ▶ **Var uppmärksam, ha uppsikt över vad du gör och använd elverktyget med förnuft. Använd aldrig elverktyg om du är trött eller påverkad av droger, alkohol eller medicin.** En kort sekund av bristande uppmärksamhet när du arbetar med ett elverktyg kan leda till att du skadar dig själv eller någon annan svårt.
- ▶ **Bär alltid personlig skyddsutrustning och skyddsglasögon.** Genom att använda personlig skyddsutrustning som t.ex. dammskyddsmask, halkfria säkerhetsskor, hjälm eller hörselskydd, beroende på vilket elverktyg du använder och till vad, minskar du risken för kroppsskada.
- ▶ **Undvik oavsiktlig igångsättning. Se till att elverktyget är fränkopplat innan du ansluter det till nätströmmen och/eller batteriet, tar upp det eller bär det.** Om du bär elverktyget med fingret på strömbrytaren eller ansluter ett tillkopplat verktyg till nätströmmen kan en olycka inträffa.
- ▶ **Ta bort alla inställningsverktyg och skruvnycklar innan du kopplar in elverktyget.** Ett verktyg eller en nyckel i en roterande komponent kan leda till skador.
- ▶ **Undvik en onormal kroppshållning. Se till att du står stadigt och håller balansen.** Då kan du lättare kontrollera elverktyget i oväntade situationer.
- ▶ **Bär lämpliga kläder. Bär inte löst hängande kläder eller smycken. Håll håret, kläderna och handskarna på avstånd från rörliga delar.** Löst hängande kläder, smycken och långt hår kan dras in av roterande delar.
- ▶ **När du använder elverktyg med anordningar för uppsugning och uppsamling av damm, bör du kontrollera att dessa anordningar är rätt monterade och används korrekt.** Används en dammsugare kan faror som orsakas av damm minskas.
- ▶ **Invagga dig inte i falsk säkerhet och strunta inte säkerhetsreglerna för elverktyg även om du har stor vana vid att arbeta med elverktyget.** Oförsiktig hantering kan leda till allvarliga skador inom bråkdelar av en sekund.

Användning och hantering av elverktyg

- ▶ **Överbelasta inte verktyget. Använd elverktyg som är avsedda för det aktuella arbetet.** Med ett lämpligt elverktyg kan du arbeta bättre och säkrare inom angivet effektområde.
- ▶ **Använd aldrig elverktyget om strömbrytaren är defekt.** Ett elverktyg som inte kan kopplas in eller ur är farligt och måste repareras.
- ▶ **Dra ut elkontakten ur uttaget och/eller ta i förekommande fall bort det löstagbara batteriet innan du gör inställningar, byter tillbehör eller lägger ifrån dig verktyget.** Denna skyddsåtgärd förhindrar att du eller någon annan råkar sätta igång elverktyget av misstag.
- ▶ **Förvara elverktyg oåtkomligt för barn. Verktyget får inte användas av personer som inte är vana eller inte har läst dessa anvisningar.** Elverktyg är farliga om de används av oerfarna personer.
- ▶ **Underhåll elverktygen och tillbehören noggrant. Kontrollera att rörliga komponenter fungerar felfritt och inte kärvar och att komponenter inte har brustit eller skadats så att elverktygets funktion påverkas negativt. Se till att skadade delar repareras innan verktyget används igen.** Många olyckor orsakas av dåligt skötta elverktyg.
- ▶ **Håll insatsverktygen skarpa och rena.** Omsorgsfullt skötta insatsverktyg med skarpa egg kommer inte så lätt i kläm och går lättare att styra.
- ▶ **Använd elverktyg, tillbehör, insatsverktyg osv. enligt dessa anvisningar. Ta hänsyn till arbetsvillkoren och arbetsmomenten.** Används elverktyget på icke ändamålsenligt sätt kan farliga situationer uppstå.
- ▶ **Se till att handtaget och greppytorna är torra, rena och fria från olja och fett.** Med hala handtag och gripytor går det inte att hantera och kontrollera elverktyget säkert i oväntade situationer.

Service

- ▶ **Låt endast kvalificerad fackpersonal reparera elverktyget och använd då endast originalreservdelar.** Detta garanterar att elverktygets säkerhet upprätthålls.



2.1.2 Säkerhetsanvisningar för bandslipmaskin och trumslipmaskin

- ▶ **Håll i elverktygets isolerade greppytor eftersom det finns risk för att sliptytan träffar den egna anslutningskabeln.** Skadas en spänningssatt ledning kan metalliska delar av verktyget spänningssättas och ge dig en elstöt.

2.1.3 Ytterligare säkerhetsanvisningar

Personsäkerhet

- ▶ **Använd verktyget bara om det är fullt funktionsdugligt.**
- ▶ **Manipulera eller ändra aldrig något på verktyget.**
- ▶ **Håll alltid verktyget i handtagen med båda händerna. Se till att handtagen är torra, rena och fria från olja och fett.**
- ▶ **Se till att hålla el- och förlängningskabeln bakom verktyget under arbetet.** Då riskerar du inte att snubbla över kabeln när du arbetar.
- ▶ Använd dammsugare, andningsskydd och skyddsglasögon. Det damm som bildas vid slipningen kan vara skadligt för lungor och ögon.
- ▶ **Gör pauser i arbetet och utför avslappnings- och fingerövningar som ökar blodgenomströmningen i fingrarna.**
- ▶ Damm från material med blyhaltig färg, vissa träslag, betong, tegel, sten som innehåller kvarts, mineraler och metall kan vara hälsovådliga. Beröring eller inandning av damm kan orsaka allergiska reaktioner och/eller sjukdomar i andningsvägarna hos användaren eller hos personer som befinner sig i närheten. Vissa slags damm, till exempel från ek eller bok, anses vara cancerframkallande, särskilt i kombination med tillsatssämnen för behandling av trä (kromat, träskyddsmedel). Asbesthaltigt material får bara hanteras av särskilt utbildad personal. **Använd om möjligt en dammsugare. För effektiv dammsugning bör du använda en bärbar dammsugare som är speciellt avsedd för ändamålet. Använd vid behov en andningsmask som är avsedd för damm av det aktuella slaget. Se till att det finns bra ventilation på arbetsplatsen. Följ de gällande landsspecifika föreskrifterna för de material som ska bearbetas.**
- ▶ Verktyget är inte avsett att användas av personer som saknar förmåga eller nödvändig kunskap. Se till att inga barn kommer i närheten av verktyget.
- ▶ Förklara för barn att de inte får leka med verktyget.

Elektrisk säkerhet

- ▶ **Kontrollera verktygets anslutningskabel regelbundet och låt en behörig fackman byta ut den om den är skadad. Om elverktygets anslutningskabel är skadad måste den bytas ut mot en för ändamålet avsedd och godkänd anslutningskabel som kan beställas via kundtjänst. Kontrollera förlängningskablarna regelbundet och byt ut dem om de är skadade. Rör inte vid nät- eller förlängningskabeln om den skadas under arbetet. Dra ut elkontakten ur uttaget. Skadade kablar och förlängningskablar utgör en risk för elstötar.**
- ▶ **Om strömmen går, stäng av elverktyget och dra ur kontakten så att det inte råkar gå igång när strömmen kommer tillbaka.**
- ▶ **Låt Hilti-service regelbundet kontrollera verktyg som har blivit smutsiga vid upprepad bearbetning av ledande material.** Fukt eller damm som fastnar på maskinens yta, framför allt damm av ledande material, kan under vissa förhållanden leda till elstötar.

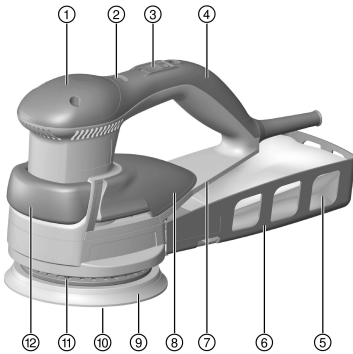
Omsorgsfull hantering och användning av elverktyg

- ▶ **Spänn fast materialet ordentligt. Arbetsstycken som hålls på plats med fastspänningsanordningar eller i skruvstäd sitter säkrare än om de bara hålls fast för hand.**
- ▶ **Använd skyddshandskar vid byte av insatsverktyg eftersom dessa kanske fortfarande är heta.**



3 Beskrivning

3.1 Produktöversikt



- ① Styrhandtag
- ② Ratt för varvtalsinställning
- ③ Strömbrytare
- ④ Handtag
- ⑤ Dammsugarpåse
- ⑥ Dammbehållare
- ⑦ Placering typskylt
- ⑧ Kvalitetshandtag
- ⑨ Slipprondell
- ⑩ Slipskiva med kardborre
- ⑪ Bromsring
- ⑫ Extra handtag

3.2 Avsedd användning

Produkten är en handhållen, eldriven excenterslip. Den är avsedd att användas för torr slipning av trä, trämaterial, kompositmaterial, lack, färg, plast, gips och spackel med slipmedium av engångskaraktär som förslits och byts ut.

3.3 Möjlig felanvändning

- Den här produkten är inte avsedd för bearbetning av hälsovådliga material.
- Den här produkten är inte avsedd att användas i fuktiga miljöer.
- Produkten får inte användas till våtslipning.

3.4 Leveransinnehåll

Excenterslip med dammbehållare, dammsugarpåse och bruksanvisning.

Dessutom finns fler systemprodukter för din produkt både i närmaste **Hilti Store** och på nätet: www.hilti.group.

4 Teknisk information



Märkspänning, märkström, frekvens och/eller märkeffekt finns angivet på den landsspecifika typskylten.

Om verktyget drivs via en generator eller transformator måste denna ha en uteffekt som är minst dubbelt så hög som den märkeffekt som finns angiven på typskylten. Transformatorns eller generatorns driftspänning måste alltid ligga inom +5 % och -15 % av verktygets märkspänning.

	WFE 450-E
Vikt enligt EPTA Procedure 01	2,2 kg
Tomgångsvarvtal	5 000 varv/min ... 10 000 varv/min
Svängningar	10 000 varv/min ... 20 000 varv/min
Diameter slipprondell	150 mm
Excenterrörelse	4 mm
Yttre diameter utsugsanslutning	30 mm



4.1 Bullerinformation och vibrationsvärden enligt EN 60745

De ljudtrycks- och vibrationsvärden som anges i anvisningarna har uppmätts med en standardiserad mätmetod och kan användas för att jämföra olika elverktyg med varandra. De kan också användas för att göra en preliminär uppskattning av exponeringarna. De angivna värdena representerar borrhammarens huvudsakliga användning. När elverktyget begagnas inom andra områden, med andra insatsverktyg eller med otillräckligt underhåll, kan mätning ge avvikande värden. Det innebär att exponeringen under den totala arbetstiden kan ökas betydligt. För att uppskattningen av exponeringarna ska bli exakt bör man också räkna in de tider då verktyget är frånkopplat, eller då det är tillkopplat men inte används. Detta kan minska exponeringen betydligt under den totala arbetstiden. Vidta även andra säkerhetsåtgärder för att skydda användaren mot effekterna av buller och/eller vibrationer, exempelvis: Underhåll av elverktyg och insatsverktyg, möjlighet att hålla händerna varma, organisation av arbetsflöppen.

Bullervärden

	WFE 450-E
Ljudeffektnivå (L_{WA})	93 dB(A)
Osäkerhet (K_{WA})	3 dB(A)
Ljudtrycksnivå (L_{pA})	82 dB(A)
Osäkerhet (K_{pA})	3 dB(A)

Sammanlagt vibrationsvärde

	WFE 450-E
Ytslipning (a_n)	3,9 m/s ²
Osäkerhet (K)	1,5 m/s ²

5 Användning

5.1 Sätta på slipmedel

Verktöget, slipmedlet och sliprondellen utgör ett system. Var noga med att du använder rätt kombination och rätt inställningar för den aktuella applikationen.

Materialavverknings- och slibbild bestäms av valt slipmedel (kornstorlek), varvtal och anpressningstryck.

1. Dra ut stickkontakten ur uttaget.
2. Placera slipmedlet så att utsugshålen i slipmedlet stämmer överens med utsugshålen i sliprondellen.

5.2 Ställa in varvtal

- Vrid på ratten för varvtalsförval och ställ in önskat varvtal.



Det går även att ändra varvtal medan verktyget används.

5.3 Använda dammsug



Använd alltid dammsug när du arbetar. Dammsugaren består av en dammbehållare och en dammsugarpåse. Alternativt kan du även använda en dammsugare.

1. Anslut dammbehållaren till utsugsanslutningen.
2. Sätt i dammsugarpåsen.

5.4 Använda dammsugare

- Anslut dammsugaren till utsugsanslutningen.

5.5 Rekommenderade greppositioner

5.5.1 Avslipningsarbeten

1. Dra extrahandtaget från grundposition till arbetsposition.



- Håll i verktyget med båda händerna på handtaget och på det inbyggda extrahandtaget.



I stället för det inbyggda extrahandtaget kan styrhandtaget användas.

5.5.2 Kvalitetsarbeten

- Håll i verktyget med ena handen på kvalitetshandtaget.
 - Det möjliggör enhandsstyrning av verktyget nära ytan.

5.5.3 Vertikalt arbete

- Styr verktyget med kvalitetshandtaget.

5.6 Slipning

- Ställ in önskat varvtal.
- Placera verktyget med hela slipytan mot arbetsstycket.
- Slå på verktyget.
- Förflytta verktyget med måttligt tryck över hela arbetsstycket.

6 Skötsel och underhåll



VARNING

Risk för elstötar! Vid skötsel och underhåll finns risk för svåra person- och brännskador om elkontakten inte dras ur.

- Se alltid till att dra ur elkontakten innan skötsel och underhåll utförs!

Skötsel

- Ta försiktigt bort smuts som fastnat på verktyget.
- Rengör ventilationsspringorna försiktigt med en torr borste.
- Rengör höljet med en lätt fuktad trasa. Använd inte rengöringsmedel med silikon, eftersom det kan skada plastdelarna.

Underhåll



VARNING

Risk för elstöt! Felaktigt utförda reparationer på elektriska delar kan leda till svåra skador och brännskador.

- Reparationer på de elektriska delarna får endast utföras av behörig fackman.
- Kontrollera regelbundet att inga synliga delar har skadats och att alla reglage fungerar som de ska.
- Använd inte produkten om den uppvisar skador eller funktionsstörningar. Skicka den direkt till **Hilti Service** för reparation.
- Efter att skötsel- och underhållsarbete utförts ska alla skyddsanordningar alltid monteras och kontrolleras.



Använd endast originalreservdelar och förbrukningsmaterial för säker drift. Av oss godkända reservdelar, förbrukningsmaterial och tillbehör till din produkt hittar du i närmaste **Hilti Store** eller på: www.hilti.group | USA: www.hilti.com

6.1 Slipprondell

- Kontrollera att slipprondellen inte är utsliten eller smutsig. Utslitna eller smutsiga slipprondeller gör att slipmedlet fäster sämre på slipprondellen. Rengör eller byt ut slipprondellen. Skadade slipprondeller ska bytas ut omedelbart.

6.1.1 Byta slipprondell

- Dra ut stickproppen ur uttaget.
- Placera produkten på styrhandtagets basyta, så att slipmedlets korsida blir synligt.
- Dra av slipmedlet.
- Lossa med något lämpligt verktyg de tre fästskruvarna.
- Ta bort slipprondellen.
- Rengör och kontrollera slipprondellsbromsen.
 - Byt vid behov ut slipprondellsbromsen.



7. Sätt i den nya sliprondellen.
8. Håll fast sliprondellen och dra åt de tre fästskruvorna.
9. Kontrollera att sliprondellen är korrekt monterad och inte blir snedställd.
10. Sätt tillbaka slipmedlet med hjälp av positioneringshjälpen.

6.2 Sliprondellsbroms

- Om tomgångsvarvtalet hela tiden ökar är det ett tecken på att bromsringen på sliprondellsbromsen börjar bli sliten. Byt ut bromsringen.

6.2.1 Byta ut bromsring på sliprondellsbromsen

1. Dra ut stickproppen ur uttaget.
2. Ta bort sliprondellen.
3. Dra loss den gamla bromsringen som sitter fast på vertygshuset.
4. Tryck in den nya bromsringen i skåroarna, så att de fyra skruvorna på huset stämmer överens. Se till att snäpphakarna hakar i ordentligt.
5. Sätt dit sliprondellen.

7 Transport och förvaring

- Transportera inte elverktyget med monterat insatsverktyg.
- Förvara alltid elverktyget med nätsladden urdragen.
- Förvara verktyget torrt och utom räckhåll för barn och obehöriga personer.
- Kontrollera alltid att elverktyget inte uppvisar några skador innan du använder det första gången efter en längre tids transport eller förvaring.

8 Felsökning

Kontakta **Hilti Service** om det uppstår ett fel som inte finns med i den här tabellen eller som du inte lyckas åtgärda på egen hand.


8.1 Felsökning

Fel	Möjlig orsak	Lösning
Verktyget startar inte.	Strömförsörjningen är bruten	► Koppla in ett annat elverktyg och se om det fungerar.
	Kabeln eller stickkontakten är defekt.	► Kontrolleras av behörig och byts vid behov.
	Elektronikfel	► Kontrolleras av behörig och byts vid behov.
Verktyget fungerar inte med full effekt.	Förlängningskabeln har för liten area.	► Använd en förlängningskabel med tillräcklig area.
	Felaktig varvtal.	► Vrid på varvtalsreglaget och ställ in ett varvtal mellan 1 (lågt) och 6 (høgt).
Ingen eller nedsatt sugeffekt.	Slippapperet felaktigt fastsatt.	► Ta bort och sätt dit slippapperet så att utsugshålen stämmer överens.
	Dammsugarpåsen är full.	► Kasta den gamla dammsugarpåsen och sätt i en ny dammsugarpåse.
	Utsugsanslutning igensatt.	► Ta bort dammbehållaren och rengör utsugskanalen.
Slippapperet fäster inte på sliprondellen.	Sliprondellen är smutsig.	► Rengör sliprondellen.
	Kardborren på sliprondellen är utsliten.	► Byt ut sliprondellen.



Fel	Möjlig orsak	Lösning
Statisk urladdning.	Dammsugare utan antistatutrustning.	► Använd en antistatisk dammsugare för att undvika statisk elektricitet.
	Avbrott på jordledaren.	► Kontrollera jordledaren.

9 Avfallshantering

 **Hilti**-verktyg är till stor del tillverkade av återvinningsbara material. En förutsättning för återvinning är att materialen separeras på rätt sätt. I många länder kan du lämna in ditt uttjänta verktyg så att **Hilti** tar hand om det. Hör efter med **Hilti**s kundtjänst eller din kontaktperson.



- Kasta inte elverktyg, elektronisk apparatur och batterier i hushållssoporna.

10 RoHS (föreskrifter för begränsning av användningen av farliga ämnen)

Använd den här länken för att komma till tabellen över farliga ämnen: qr.hilti.com/r2085.
En länk till RoHS-tabellen hittar du i slutet på det här dokumentet i form av en QR-kod.

11 Tillverkargaranti

- Vänd dig till din lokala **Hilti**-representant om du har frågor om garantivillkoren.



1 Dokumentų duomenys

1.1 Apie šią instrukciją

- Prieš pradėdami eksploatuoti, perskaitykite šią instrukciją. Tai yra saugaus darbo ir patikimo naudojimo sąlyga.
- Laikykitės šioje instrukcijoje ir ant prietaiso pateiktų saugos nurodymų ir įspėjimų.
- Šią naudojimo instrukciją visada laikykite kartu su prietaisu, prietaisą kitiems asmenims perduokite tik kartu su šia instrukcija.

1.2 Ženklų paaiškinimas

1.2.1 Įspėjantieji nurodymai

Įspėjantieji nurodymai įspėja apie pavojus, gresiančius eksploatuojant prietaisą. Naudojami tokie signaliniai žodžiai:

PAVOJUS

PAVOJUS !

- ▶ Šis žodis vartojamas norint įspėti apie tiesiogiai gresiantį pavojų, kurio pasekmės yra sunkūs kūno sužalojimai arba žūtis.

ĮSPĖJIMAS

ĮSPĖJIMAS !

- ▶ Šis žodis vartojamas norint įspėti apie galimai gresiantį pavojų, kurio pasekmės gali būti sunkūs kūno sužalojimai arba žūtis.





ATSARGIAI

ATSARGIAI !

- ▶ Šis žodis vartojamas potencialiai pavojingai situacijai žymėti, kai yra lengvo kūno sužalojimo arba materialinių nuostolių grėsmė.




1.2.2 Instrukcijoje naudojami simboliai

Šioje instrukcijoje naudojami tokie simboliai:

	Prieš naudojant, perskaityti instrukciją
	Naudojimo nurodymai ir kita naudinga informacija
	Rodo, kad juo paženklintą medžiagą galima perdirbti
	Elektrinių prietaisų ir akumuliatorių nemesti į buitinius šiukšlynus

1.2.3 Ilustracijose naudojami simboliai

Ilustracijose naudojami šie simboliai:

	Šis skaitmenys nurodo atitinkamą iliustraciją šios instrukcijos pradžioje
3	Numeravimas nurodo darbinių veiksmų eiliškumą paveikslėlyje ir gali skirtis nuo tekste pateikto darbinių veiksmų numeravimo
	11 Pozicijų numeriai naudojami paveikslėlyje Apžvalga – jie nurodo skyrelyje Prietaiso vaizdas esančių paaiškinimų numerius
	Šiuo ženklu siekiama atkreipti ypatingą dėmesį į naudojimąsi šiuo prietaisu.

1.3 Specifiniai prietaiso simboliai

1.3.1 Simboliai ant prietaiso

Ant prietaiso naudojami tokie simboliai:



	Dirbant užsidėti apsauginius akinius
	Dirbant užsidėti ausines
	Dirbant mėvėti apsaugines pirštines
	Dirbant užsidėti lengvą respiratorių
	II apsaugos klasė (su dviguba izoliacija)
	Skersmuo
/min	Apsisukimai per minutę

1.4 Informacija apie prietaisą

HILTI gaminiai yra skirti profesionalams, todėl juos naudoti, techniškai prižiūrėti ir remontuoti leidžiama tik įgaliotam instruktuiotam personalui. Šis personalas turi būti supažindintas su visais galimais pavojais. Neapmokyto personalo, netinkamai arba ne pagal paskirtį naudojamas prietaisas ir jo reikmenys gali kelti pavojų.

Tipas ir serijos numeris yra nurodyti firminėje duomenų lentelėje.

- Serijos numerį perkelkite į toliau nurodytą lentelę. Kreipdamiesi su prietaisu susijusiais klausimais į mūsų atstovybę ar techninės priežiūros centrą, visada nurodykite šiuos prietaiso duomenis.

Prietaiso duomenys

Ekscentrinis šlifukoelis	WFE 450-E
Karta:	01
Serijos numeris:	

1.5 Atitikties deklaracija

Prisiimdami visą atsakomybę pareiškiame, kad čia yra aprašytas gaminy s atitinka galiojančias direktyvas ir normas. Atitikties deklaracijos kopiją rasite šios instrukcijos gale.

Techninė dokumentacija saugoma čia:

Hilti Entwicklungsgesellschaft mbH | Zulassung Geräte | Hiltistraße 6 | 86916 Kaufering, DE

2 Sauga

2.1 Saugos nurodymai

2.1.1 Bendrieji saugos nurodymai dirbantiems su elektriniais įrankiais

⚠️ [SPĖJIMAS Perskaitykite visus ant šio elektrinio įrankio esančius saugos nurodymus, instrukcijas, paveikslėlius ir techninius duomenis. Šių nurodymų nesilaikymas gali tapti elektros smūgio, gaisro ir / arba sunkių sužalojimų priežastimi.

Išsaugokite visus saugos nurodymus ir instrukcijas, kad galėtumėte į juos pažvelgti ateityje.

Saugos nurodymuose vartojama sąvoka „elektrinis įrankis“ apibrėžiami iš elektros tinklo maitinami elektriniai įrankiai (turintys maitinimo kabelį) ir iš akumulatoriaus maitinami elektriniai įrankiai (be maitinimo kabelio).

Sauga darbo vietoje

- **Pasirūpinkite, kad darbo vieta visada būtų švari ir gerai apšviesta.** Netvarkinga ar blogai apšviesta darbo vieta gali tapti nelaimingų atsitikimų priežastimi.
- **Nenaudokite elektrinio įrankio sprogoje aplinkoje, kurioje yra degių skysčių, dujų arba dulkių.** Veikiantys elektriniai įrankiai kibirkščiuoja, ir kibirkštys gali uždegti dulkes arba susikaupusius garus.
- **Dirbdami su elektriniu įrankiu, neleiskite darbo zonoje būti vaikams ir pašaliniams asmenims.** Atitraukė dėmesį nuo darbo, galite nebesuvaldyti prietaiso.

Apsauga nuo elektros

- **Prietaiso maitinimo kabelio kištukas turi atitikti elektros lizdo tipą. Kištuko jokiū būdu negalima keisti. Nenaudokite tarpinių kištukų kartu su elektriniais įrankiais, turinčiais apsauginį įžeminimą.** Nepakeisti kištukai ir tinkami elektros lizdai mažina elektros smūgio riziką.



- ▶ Venkite kūno kontakto su įžemintais paviršiais, pvz., vamzdžiais, šildytuvais, viryklėmis ir šaldytuvais. Kai žmogaus kūnas yra įžemintas, padidėja elektros smūgio tikimybė.
- ▶ Elektrinius įrankius saugokite nuo lietaus ir drėgmės. Į elektrinį įrankį patekus vandens, padidėja elektros smūgio rizika.
- ▶ Nenaudokite elektros maitinimo kabelio ne pagal paskirtį, t. y. neneškite elektrinio įrankio paėmę už kabelio, nekabinkite jo ant kabelio, netraukite už kabelio, norėdami ištraukti kištuką iš elektros lizdo. Elektros maitinimo kabelį saugokite nuo karščio, alyvos, aštrių briaunų ar judančių dalių. Pažeisti arba susipynę elektros maitinimo kabeliai didina elektros smūgio riziką.
- ▶ Jei su elektriniu įrankiu dirbate lauke, naudokite tik tokius ilginimo kabelius, kurie tinka ir lauko darbams. Naudojant lauko darbams tinkančius ilginimo kabelius, mažėja elektros smūgio rizika.
- ▶ Jeigu elektrinio įrankio naudojimo drėgnoje aplinkoje negalima išvengti, į elektros tinklą jįjunkite per apsauginę nuotėkio relę. Apsauginė nuotėkio relė mažina elektros smūgio riziką.

Žmonių sauga

- ▶ Dirbdami su elektriniu įrankiu, būkite atidūs, sutelkite dėmesį į darbą ir vadovaukitės sveika nuovoka. Elektrinio įrankio nenaudokite, jeigu esate pavarę arba apsvaigę nuo narkotinių medžiagų, alkoholio ar vaistų. Neatidumo akimirka dirbant su elektriniu įrankiu gali tapti rimtu sužalojimų priežastimi.
- ▶ Naudokite asmenines apsaugos priemones ir visuomet užsidėkite apsauginius akinius. Naudojant asmenines apsaugos priemones, pvz., respiratorių, neslystančius apsauginius batus, apsauginį šalną, ausines ir kt., priklausomai nuo elektrinio įrankio tipo ir naudojimo, mažėja rizika susižaloti.
- ▶ Saugokitės, kad neįjungtumėte prietaiso atsitiktinai. Prieš prijungdami prie elektros maitinimo tinklo, įdėdami akumuliatorių, imdami į rankas ar nešdami, įsitikinkite, kad elektrinis įrankis yra išjungtas. Jeigu nešdami elektrinį įrankį pirštą laikysite ant jungiklio arba įrankį įjungsitė į elektros tinklą tuomet, kai jungiklis nėra išjungtas, gali įvykti nelaimingas atsitikimas.
- ▶ Prieš įjungdami elektrinį įrankį, pašalinkite iš jo reguliavimo įrankius ar veržlinius raktus. Besisukančioje prietaiso dalyje esantis įrankis ar paliktas raktas gali tapti sužalojimų priežastimi.
- ▶ Venkite nepatogių kūno padėčių. Dirbdami stovėkite tvirtai ir visada išlaikykite kūno pusiausvyrą. Taip galėsite geriau kontroliuoti elektrinį įrankį netikėtose situacijose.
- ▶ Vilkėkite tinkamą aprangą. Nevilkėkite plačių drabužių, nesidėkite papuošalų. Saugokite plaukus, drabužius ir pirštines nuo besisukančių prietaiso dalių. Laisvus drabužius, papuošalus ir ilgus plaukus gali įtraukti besisukančios prietaiso dalys.
- ▶ Jei yra numatyta galimybė prijungti dulkių nusiurbimo ar surinkimo įrenginius, visada įsitikinkite, kad jie yra prijungti ir tinkamai naudojami. Naudojant dulkių nusiurbimo įrenginį, gali sumažėti dulkių keliamą grėsmę.
- ▶ Neturėkite iliuzijų, kad visada esate saugūs, ir, skaitydami naudojimo instrukcijas, nepraleiskite skyrelių apie saugų darbą su elektriniais įrankiais, net jeigu per ilgus naudojimo metus esate su savo elektriniu įrankiu susipažinę. Neatsargus veiksmas per sekundės dalį gali tapti sunkių sužalojimų priežastimi.

Elektrinio įrankio naudojimas ir elgesys su juo

- ▶ Prietaiso neperkraudkite. Naudokite Jūsų darbui tinkamą elektrinį įrankį. Su tinkamu elektriniu įrankiu dirbsite geriau ir saugiau, jei neviršysite nurodytos galios.
- ▶ Nenaudokite elektrinio įrankio su sugedusiu jungikliu. Elektrinis įrankis, kurio nebegalima įjungti ar išjungti, yra pavojingas ir jį reikia remontuoti.
- ▶ Prieš prietaisą nustatydami, keisdami reikmenis ar tiesiog padėdami į šalį, visuomet ištraukite maitinimo kabelio kištuką iš elektros lizdo ir / arba iš prietaiso išimkite akumuliatorių. Ši atsargumo priemonė leis išvengti netikėto elektrinio įrankio įsijungimo.
- ▶ Nenaudojamus elektrinius įrankius saugokite vaikams nepasiekiamoje vietoje. Neleiskite prietaisu naudotis asmenims, kurie nėra su juo susipažinę arba nėra perskaitę šios instrukcijos. Elektriniai įrankiai yra pavojingi, kai juos naudoja patirties neturintys asmenys.
- ▶ Elektrinius įrankius ir reikmenis rūpestingai prižiūrėkite. Tikrinkite, ar judančios elektrinio įrankio dalys tinkamai funkcionuoja ir niekur nekliūva, ar nėra sulūžusių ir pažeistų dalių, kurios blogintų įrankio veikimą. Prieš naudojimą pažeistos prietaiso dalys turi būti suremontuotos. Blogai prižiūrimi elektriniai įrankiai yra daugelio nelaimingų atsitikimų priežastis.
- ▶ Pjovimo įrankiai visuomet turi būti aštrūs ir švarūs. Rūpestingai prižiūrėti pjovimo įrankiai su aštriomis pjovimo briaunomis mažiau stringa ir yra lengviau valdomi.
- ▶ Elektrinį įrankį, reikmenis, keičiamuosius įrankius ir t. t. naudokite pagal šias instrukcijas. Taip pat atsizvelkite į darbo sąlygas ir atliekamo darbo pobūdį. Elektrinius įrankius naudojant ne pagal paskirtį, gali kilti pavojingos situacijos.



- ▶ **Priziūrėkite rankenas, kad jos ir jų laikymo paviršiai visada būtų sausi, švarūs ir neriebaluoti.** Slidžios rankenos ir jų laikymo paviršiai negali užtikrinti elektrinio įrankio saugaus naudojimo ir valdymo kontrolės nenumatytose situacijose.

Techninė priežiūra

- ▶ **Savo elektrinį įrankį patikėkite remontuoti tik kvalifikuotam specialistui, tam jis turi naudoti tik originalias atsargines dalis.** Taip galima užtikrinti, kad bus išlaikytas elektrinio įrankio naudojimo saugumas.

2.1.2 Saugos nurodymai dirbantiems juostiniais ir būgniniais šlifuoekliais

- ▶ **Elektrinį įrankį laikykite paėmę už tik izoliuotų rankenų paviršių, nes šlifavimo paviršius gali paliesti prietaiso elektros maitinimo kabelį.** Dėl laidų, kuriais teka elektros srovė, pažeidimo metalinėse prietaiso dalyse taip pat gali atsirasti įtampa, todėl kyla elektros smūgio pavojus.

2.1.3 Papildomi saugos nurodymai

Žmonių sauga

- ▶ **Prietaisą naudokite tik tada, kai jis yra techniškai tvarkingas.**
- ▶ **Prietaisą draudžiama keisti ar kitaip juo manipuliuoti.**
- ▶ **Prietaisą visada laikykite tvirtai, abiem rankomis paėmę už tam skirtų rankenų.** Rankenas priziūrėkite – jos visada turi būti sausas, švarios ir netepaluotos.
- ▶ **Dirbdami elektros maitinimo kabelį ir ilginimo laidą visuomet laikykite prietaiso galinėje pusėje.** Taip sumažinsite pavojų pargriūti užkliuvę už kabelio.
- ▶ **Naudokite dulkių nusiurbimo įrenginį, respiratorių ir apsauginius akinius.** Šlifuojant kylančios dulkės gali pakenkti plaučiams ir akims.
- ▶ **Dirbdami darykite pertraukas ir atpalaidavimo pratimus pirštams, kad pagerėtų kraujotaka.**
- ▶ **Tam tikrų medžiagų, pvz., dažų, kuriuose yra švino junginių, kai kurių medienos rūšių, betono / mūro / akmens, kuriuose yra kvarco ir kitų mineralų, taip pat metalo dulkės gali būti sveikatai kenksmingos.** Liečiamos ar įkvėptos tokios dulkės darbuotojui ar arti jo esantiems asmenims gali sukelti alergines reakcijas ir / arba kvėpavimo takų susirgimus. Ažuolo arba buko medienos dulkės gali sukelti vėžinius susirgimus, ypač tada, kai buvo naudojami priedai medienai apdoroti (chromatai, medienos konservantai). Medžiagas, kuriose yra asbesto, leidžiama apdoroti tik specialistams. **Pagal galimybes naudokite dulkių nusiurbimo įrenginį. Norėdami efektyviai nusiurbti didžiąją dulkių dalį, naudokite tinkamą mobilųjį dulkių siurbį. Jeigu reikia, naudokite atitinkamoms dulkėms skirtą kvėpavimo takus saugančią kaukę.** Pasirūpinkite, kad darbo vieta būtų gerai vėdinama. Laikykitės Jūsų šalyje galiojančių konkrečių medžiagų apdirbimo instrukcijų.
- ▶ Šis prietaisas nėra skirtas dirbti fiziškai silpniems, neinstrukuotiems asmenims. Prietaisą laikykite vaikams nepasiekiamoje vietoje.
- ▶ Vaikams reikia išaiškinti, kad su šiuo prietaisu žaisti negalima.

Apsauga nuo elektros

- ▶ **Nuolat tikrinkite prietaiso elektros maitinimo kabelį; pažeistą kabelį turėtų pakeisti kvalifikuotas specialistas.** Jeigu elektrinio įrankio elektros maitinimo kabelis yra pažeistas, jį būtina pakeisti specialiai paruoštu ir aprobuotu elektros maitinimo kabeliu, kurį galima įsigyti per klientų aptarnavimo tinklą. Reguliariai tikrinkite ilginimo kabelį, o pažeistą pakeiskite nauju. Nesilieskite prie elektros maitinimo ar ilginimo kabelio, jeigu darbo metu jie buvo apgadinti. Maitinimo kabelio kištuką ištraukite iš elektros lizdo. Pažeisti elektros maitinimo ir ilginimo kabeliai kelia elektros smūgio pavojų.
- ▶ **Nutrūkus elektros energijos tiekimui, elektrinį įrankį išjunkite, o maitinimo kabelio kištuką ištraukite iš elektros lizdo: taip išvengsite atsitiktinio paleidimo, kai įtampa elektros tinkle vėl atsiras.**
- ▶ **Jei prietaisus dažnai naudojate elektrai laidžioms medžiagoms apdirbti, užterštus prietaisus reguliariai tikrinkite Hilti techniniame centre.** Ant prietaiso korpuso susikaupusios dulkės, ypač laidžių medžiagų dulkės, arba drėgmė, esant nepalankioms sąlygoms, gali kelti elektros smūgio pavojų.

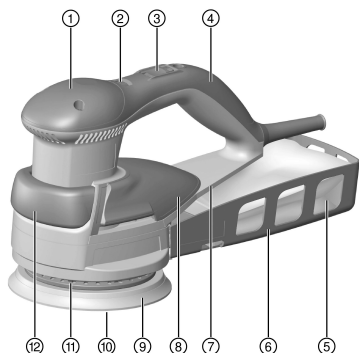
Atsargus elektrinių įrankių naudojimas ir elgesys su jais

- ▶ **Apdirbamas detalės ar ruošinius tvirtinkite. Tvirtinimo įtaisais arba spaustuvais įtvirtintas ruošinys yra saugesnis, negu laikomas vien tik ranka.**
- ▶ **Keisdami įrankį, mūvėkite apsaugines pirštines, nes naudojamas įrankis įkaista.**



3 Aprašymas

3.1 Prietaiso vaizdas 1



- ① Valdymo rankena
- ② Sukimosi greičio nustatymo ratukas
- ③ Jungiklis
- ④ Rankena
- ⑤ Dulkių surinkimo maišas
- ⑥ Dulkių dėžė
- ⑦ Firminės duomenų lentelės padėtis
- ⑧ Apatinė rankena
- ⑨ Šlifavimo lėkštė
- ⑩ Šlifavimo diskas su kibiuoju paviršiumi
- ⑪ Stabdymo žiedas
- ⑫ Papildoma rankena

3.2 Naudojimas pagal paskirtį

Šis gaminy yra rankinis, iš elektros tinklo maitinamas ekscentrinis šlifuoklis. Jis skirtas medienai, medienos medžiagoms, sudėtinėms medžiagoms, lakams, dažams, plastikams, gipsui ir glaistui šlifuoti sausuoju būdu, naudojant nusidėvinčias, keičiamas šlifavimo priemones.

3.3 Netinkamas naudojimas

- Sveikatai pavojingoms medžiagoms apdoroti šis prietaisas netinka.
- Šis prietaisas neskirtas eksploatuoti drėgnoje aplinkoje.
- Prietaisą draudžiama naudoti šlapiajam šlifavimui.

3.4 Tiekiamas komplektas

Ekscentrinis šlifuoklis su dulkių surinkimo maišas, naudojimo instrukcija.

Daugiau Jūsų turimam prietaisui skirtų sisteminių reikmenų rasite vietinėje **Hilti Store** arba tinklalapyje www.hilti.group.

4 Techniniai duomenys

i Nominalioji maitinimo įtampa, nominalioji srovė, dažnis ir / arba nominali vartojamoji galia yra nurodyti Jūsų šaliai galiojančioje firminėje duomenų lentelėje.

Prietaisą maitinant iš generatoriaus arba transformatoriaus, šių įrenginių atiduodamoji galia turi būti bent dvigubai didesnė už prietaiso firminėje duomenų lentelėje nurodytą nominalią vartojamąją galią. Generatoriaus arba transformatoriaus darbinės įtampos reikšmė bet kuriuo metu turi būti prietaiso nominalios maitinimo įtampos +5 % ir -15 % ribose.

	WFE 450-E
Svoris pagal EPTA-Procedure 01	2,2 kg
Tuščiosios eigos sukimosi greitis	5 000 aps./min. ... 10 000 aps./min.
Šlifavimo judesių skaičius	10 000 aps./min. ... 20 000 aps./min.
Šlifavimo lėkštės skersmuo	150 mm
Ekscentriko eiga	4 mm
Nusiurbimo atvamzdžio išorinis skersmuo	30 mm



4.1 Informacija apie triukšmą ir vibracijos reikšmės pagal EN 60745

Šiuose nurodymuose pateiktos garso slėgio ir vibracijos reikšmės yra išmatuotos taikant standartizuotą matavimo metodą ir gali būti naudojami elektriniams įrankiams palyginti tarpusavyje. Jos taip pat tinka šių veiksmų poveikiui iš anksto įvertinti. Nurodytieji duomenys yra susieti su pagrindinėmis šio elektrinio įrankio naudojimo sritimis. Jeigu elektrinis įrankis bus naudojamas kitaip, su skirtingais keičiamaisiais įrankiais arba bus nepakankamai techniškai prižiūrimas, šie duomenys gali skirtis nuo nurodytųjų. Tai gali gerokai padidinti šių veiksmų poveikį per visą darbo laikotarpį. Norint tiksliai įvertinti poveikį, reikėtų įvertinti ir laiką, kai prietaisas yra išjungtas, arba, nors ir įjungtas, juo faktiškai nedirbama. Toks įvertinimas gali smarkiai sumažinti poveikio per visą darbo laikotarpį reikšmę. Imkitės papildomų saugos priemonių, kad darbuotojas būtų apsaugotas nuo triukšmo ir / arba vibracijos poveikio, pavyzdžiui, reikalaukite tinkamos elektrinio įrankio ir keičiamųjų įrankių techninės priežiūros, pasirūpinkite, kad darbuotojų rankos visada būtų šiltos, užtikrinkite tinkamą darbo organizavimą.

Skleidžiamo triukšmo lygio reikšmės

	WFE 450-E
Garso galios lygis (L_{WA})	93 dB(A)
Paklaida (K_{WA})	3 dB(A)
Garso slėgio lygis (L_{pA})	82 dB(A)
Paklaida (K_{pA})	3 dB(A)

Suminės vibracijų reikšmės

	WFE 450-E
Paviršių šlifavimas (a_h)	3,9 m/s ²
Paklaida (K)	1,5 m/s ²

5 Naudojimas

5.1 Šlifavimo priemonės uždėjimas

Prietaisas, šlifavimo priemonė ir šlifavimo lėkštė sudaro sistemą. Atkreipkite dėmesį, kad naudotumėte darbu tinkamą derinį ir prietaiso nustatymą.

Šlifavimo priemonės (grūdėtumo), sukimosi greičio ir spaudimo jėgos pasirinkimas lemia šlifavimo našumą bei nušifuoto paviršiaus vaizdą.

1. Maitinimo kabelio kištuką ištraukite iš elektros lizdo.
2. Šlifavimo priemonę uždėkite taip, kad jos nusiurbimo skylės sutaptų su šlifavimo lėkštės nusiurbimo skylėmis.

5.2 Sukimosi greičio nustatymas

- ▶ Sukite sukimosi greičio nustatymo ratuką ir nustatykite norimą sukimosi greitį.

Sukimosi greitį galima keisti ir eksploataavimo metu.

5.3 Dulkių nusiurbimo įrenginio naudojimas

Dirbdami visada naudokite dulkių nusiurbimo įrenginį. Dulkių nusiurbimo įrenginį sudaro dulkių dėžė ir dulkių surinkimo maišas. Pasirinktinai galite naudoti ir dulkių siurbį.

1. Dulkių dėžę prijunkite prie nusiurbimo atvamzdžio.
2. Įdėkite dulkių surinkimo maišą.

5.4 Dulkių siurblio naudojimas

- ▶ Dulkių siurbį prijunkite prie nusiurbimo atvamzdžio.



5.5 Rekomenduojamos rankenos padėtys

5.5.1 Šlifavimo darbai

1. Papildomą rankeną iš pagrindinės padėties ištraukite į darbinę padėtį.
2. Prietaisą valdykite abiem rankomis, paėmę už rankenos ir integruotos papildomos rankenos.



Vietoje integruotos papildomos rankenos taip pat galime naudoti valdymo rankeną.

5.5.2 Aukštos kokybės darbai

- ▶ Prietaisą valdykite viena ranka, paėmę už apatinės rankenos.
 - ↳ Taip galima valdyti viena ranka arti paviršiaus.

5.5.3 Darbas vertikaliuose plokštumose

- ▶ Prietaisą valdykite paėmę už apatinės rankenos.

5.6 Šlifavimas

1. Nustatykite norimą sukimosi greitį.
2. Prietaisą visu šlifuojančiu paviršiumi uždėkite ant ruošinio.
3. Prietaisą įjunkite.
4. Saikingai spausdami stumdykite prietaisą ruošinio paviršiumi.

6 Priežiūra ir einamasis remontas



ĮSPĖJIMAS

Pavojų kelia elektros smūgis! Priežiūra ir einamasis remontas, kai maitinimo kabelio kištukas įstatytas į elektros lizdą, gali tapti sunkių sužalojimų ir nudegimų priežastimi.

- ▶ Prieš pradėdant bet kokius priežiūros ir einamojo remonto darbus, maitinimo kabelio kištuką ištraukti iš elektros lizdo!

Priežiūra

- Atsargiai pašalinti prilipusius nešvarumus.
- Vėdinimo plyšius atsargiai išvalyti sausu šepetėliu.
- Korpusą valyti tik šiek tiek sudrėkinta šluoste. Nenaudoti silikono turinčių priežiūros priemonių, nes jos gali pakenkti plastikinėms detalėms.

Einamasis remontas



ĮSPĖJIMAS

Pavojų kelia elektros smūgis! Netinkamas elektrinių komponentų remontas gali tapti sunkių sužalojimų ir nudegimų priežastimi.

- ▶ Remontuoti elektrines įrenginio dalis leidžiama tik kvalifikuotiems elektrikams.
- Reguliariai tikrinti, ar matomos dalys nėra pažeistos ir ar valdymo elementai veikia nepriekaištingai.
- Pažeisto ir / arba turinčio veikimo sutrikimų prietaiso nenaudoti. Nedelsiant kreiptis į **Hilti** techninės priežiūros centrą dėl remonto.
- Baigus techninės priežiūros ir einamojo remonto darbus, sumontuoti visus apsauginius įtaisus ir patikrinti jų veikimą.



Kad eksploatacija būtų patikima, naudokite tik originalias atsargines dalis ir eksploatacines medžiagas. Mūsų aprobuotas atsargines dalis, eksploatacines medžiagas ir reikmenis savo prietaisui rasite vietinėje **Hilti Store** arba tinklalapyje www.hilti.group | JAV: www.hilti.com

6.1 Šlifavimo lėkštė

- ▶ Patikrinkite, ar šlifavimo lėkštė nėra susidėvėjusi ir užteršta. Dėl susidėvėjimo arba užterštumo blogėja šlifavimo priemonės sukibimas su šlifavimo lėkšte. Nuvalykite arba pakeiskite šlifavimo lėkštę. Pažeistas šlifavimo lėkštes reikia nedelsiant pakeisti.



6.1.1 Šlifavimo lėkštės keitimas

1. Maitinimo kabelio kištuką ištraukite iš elektros lizdo.
2. Prietaisą pastatykite ant valdymo rankenos atraminio paviršiaus taip, kad būtų matoma grūdėtoji šlifavimo priemonės pusė.
3. Nutraukite šlifavimo priemonę.
4. Tinkamu įrankiu atsukite tris tvirtinimo varžtus.
5. Nuimkite šlifavimo lėkštę.
6. Nuvalykite ir patikrinkite šlifavimo lėkštės stabdį.
 - Jei reikia, pakeiskite šlifavimo lėkštės stabdį.
7. Uždėkite naują šlifavimo lėkštę.
8. Tvirtai laikydami šlifavimo lėkštę priveržkite tris tvirtinimo varžtus.
9. Patikrinkite, ar šlifavimo lėkštė yra tinkamai sumontuota ir ar nepersikreipia.
10. Naudodami pagalbinį įtaisą padėčiai nustatyti vėl uždėkite šlifavimo priemonę.

6.2 Šlifavimo lėkštės stabdys

- ▶ Jei laikui bėgant tuščiosios eigos sukimosi greitis nuolatosis didėja, tai yra šlifavimo lėkštės stabdžio stabdymo žiedo nusidėvėjimo požymis. Pakeiskite stabdymo žiedą.

6.2.1 Šlifavimo lėkštės stabdžio stabdymo žiedo keitimas

1. Maitinimo kabelio kištuką ištraukite iš elektros lizdo.
2. Nuimkite šlifavimo lėkštę.
3. Nutraukite seną, prie prietaiso korpuso pritvirtintą stabdymo žiedą.
4. Naują stabdymo žiedą įspauskite į išpjovą taip, kad sutaptų keturi korpuso varžtai. Kontroluokite, kad užsifikuotų jo liežuveliai.
5. Sumontuokite šlifavimo lėkštę.

7 Transportavimas ir sandėliavimas

- Elektrinio prietaiso netransportuoti su sumontuotu įrankiu.
- Elektrinį prietaisą laikyti / sandėliuoti tik su iš elektros lizdo ištrauktu maitinimo kabelio kištuku.
- Prietaisą laikyti sausoje ir vaikams bei neįgaliesiems asmenims neprieinamoje vietoje.
- Prieš naudojant po ilgesnio transportavimo arba sandėliavimo, patikrinti, ar prietaisas nėra pažeistas.

8 Pagalba sutrikus veikimui

Pasitaikius sutrikimų, kurie nėra aprašyti šioje lentelėje arba kurių negalite pašalinti patys, kreipkitės į Hilti techninės priežiūros centrą.

8.1 Sutrikimų paieška

Sutrikimas	Galima priežastis	Sprendimas
Prietaisas neįsijungia.	Nutrūko elektros energijos tiekimas	▶ Prijunkite kitą elektrinį prietaisą ir patikrinkite jo veikimą.
	Pažeistas elektros maitinimo kabelis ar kištukas.	▶ Duokite elektrikui patikrinti ir, jeigu reikia, pakeisti.
	Elektronikos sutrikimas	▶ Duokite elektrikui patikrinti ir, jeigu reikia, pakeisti.
Prietaisui nepakanka galios.	Per mažas ilginimo kabelio skerspjūvio plotas.	▶ Naudokite tinkamo skerspjūvio ploto ilginimo kabelį.
	Netinkamas sukimosi greitis.	▶ Sukdami sukimosi greičio reguliatorių, nustatykite sukimosi greitį nuo 1 (mažas) iki 6 (didelis).
Siurblys nesiurbia arba siurbia silpnai.	Netinkamai uždėtas šlifavimo lapas.	▶ Nuimkite ir uždėkite šlifavimo lapą taip, kad sutaptų nusiurbimo skylės.



Sutrikimas	Galima priežastis	Sprendimas
Siurblys nesiurbia arba siurbia silpnai.	Dulkių surinkimo maišas pripildytas.	▶ Utilizuokite seną dulkių surinkimo maišą ir įdėkite naują dulkių surinkimo maišą.
	Užsikimšo nusiurbimo atvamzdis.	▶ Nuimkite dulkių dėžę ir išvalykite nusiurbimo kanalą.
Šlifavimo lapas nekimba prie šlifavimo lėkštės.	Šlifavimo lėkštė nešvari.	▶ Nuvalykite šlifavimo lėkštę.
	Susidėvėjo šlifavimo lėkštės kiburis sluoksnis.	▶ Pakeiskite šlifavimo lėkštę.
Elektrostatiniai išlydziai.	Dulkių siurblys neturi antistatinės įrangos.	▶ Siekiant išvengti elektrostatinių efektų, naudokite antistatinį dulkių siurbį.
	Įžeminimo laido trūkis.	▶ Patikrinkite įžeminimo laidą.

9 Utilizavimas

Hilti prietaisai yra pagaminti iš medžiagų, kurias galima naudoti antrą kartą. Būtina antrinio perdirbimo sąlyga yra tinkamas medžiagų išrūšiavimas. Daugelyje šalių **Hilti** priims Jūsų nebenaudojamą prietaisą perdirbti. Apie tai galite pasiteirauti artimiausiam **Hilti** techninės priežiūros centre arba savo prekybos konsultantui.



- ▶ Elektrinių įrankių, elektroninių prietaisų ir akumuliatorių neišmeskite į buitinius šiukšlynus!

10 RoHS (direktyva dėl pavojingų medžiagų naudojimo ribojimo)

Pavojingų medžiagų lentelę rasite spausdami šią nuorodą: qr.hilti.com/r2085. Nuorodą į RoHS lentelę rasite kaip QR kodą šios instrukcijos gale.

11 Gamintojo teikiama garantija

- ▶ Kilus klausimų dėl garantijos sąlygų, kreipkitės į vietinį **Hilti** partnerį.



1 Στοιχεία για την τεχνική τεκμηρίωση

1.1 Σχετικά με την παρούσα τεκμηρίωση

- Πριν από την πρώτη θέση σε λειτουργία διαβάστε την παρούσα τεκμηρίωση. Αποτελεί προϋπόθεση για ασφαλή εργασία και απρόσκοπτο χειρισμό.
- Προσέξτε τις υποδείξεις ασφαλείας και προειδοποίησης στην παρούσα τεκμηρίωση και στο προϊόν.
- Φυλάξτε τις οδηγίες χρήσης πάντα στο προϊόν και δίνετε το προϊόν σε άλλα πρόσωπα μόνο μαζί με αυτές τις οδηγίες χρήσης.

1.2 Επεξήγηση συμβόλων

1.2.1 Υποδείξεις προειδοποίησης

Οι υποδείξεις προειδοποίησης προειδοποιούν από κινδύνους κατά την εργασία με το προϊόν. Χρησιμοποιούνται οι ακόλουθες λέξεις επισήμανσης:

ΚΙΝΔΥΝΟΣ

ΚΙΝΔΥΝΟΣ !

- ▶ Για μια άμεσα επικίνδυνη κατάσταση, που οδηγεί σε σοβαρό ή θανατηφόρο τραυματισμό.

ΠΡΟΕΙΔΟΠΟΙΗΣΗ

ΠΡΟΕΙΔΟΠΟΙΗΣΗ !

- ▶ Για μια πιθανά επικίνδυνη κατάσταση, που μπορεί να οδηγήσει σε σοβαρό ή θανατηφόρο τραυματισμό.





ΠΡΟΣΟΧΗ

ΠΡΟΣΟΧΗ !

- ▶ Για μια πιθανόν επικίνδυνη κατάσταση, που ενδέχεται να οδηγήσει σε ελαφρύ τραυματισμό ή υλικές ζημιές.


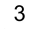


1.2.2 Σύμβολα στην τεκμηρίωση

Στην παρούσα τεκμηρίωση χρησιμοποιούνται τα ακόλουθα σύμβολα:

	Πριν από τη χρήση διαβάστε τις οδηγίες χρήσης
	Υποδείξεις χρήσης και άλλες χρήσιμες πληροφορίες
	Χειρισμός ανακυκλώσιμων υλικών
	Μην πετάτε τα ηλεκτρικά εργαλεία και τις μπαταρίες στον κάδο οικιακών απορριμμάτων

1.2.3 Σύμβολα σε εικόνες

Στις εικόνες χρησιμοποιούνται τα ακόλουθα σύμβολα:

	Αυτοί οι αριθμοί παραπέμπουν στην εκάστοτε εικόνα στην αρχή αυτών των οδηγιών
	Η αριθμηση δείχνει τη σειρά των βημάτων εργασίας στην εικόνα και ενδέχεται να διαφέρει από τα βήματα εργασίας στο κείμενο
	Οι αριθμοί θέσης χρησιμοποιούνται στην εικόνα Επισκόπηση και παραπέμπουν στους αριθμούς του υπομνήματος στην ενότητα Συνοπτική παρουσίαση προϊόντος
	Αυτό το σύμβολο έχει σκοπό να επιστήσει ιδιαίτερα την προσοχή σας κατά την εργασία με το προϊόν.

1.3 Σύμβολα ανάλογα με το προϊόν

1.3.1 Σύμβολα στο προϊόν

Στο προϊόν χρησιμοποιούνται τα ακόλουθα σύμβολα:



	Χρησιμοποιήστε προστατευτικά γυαλιά
	Χρησιμοποιήστε ωτοασπίδες
	Χρησιμοποιήστε προστατευτικά γάντια
	Χρησιμοποιήστε απλή μάσκα προστασίας της αναπνοής
	Κατηγορία προστασίας II (διπλής μόνωσης)
	Διάμετρος
/min	Στροφές ανά λεπτό

1.4 Πληροφορίες προϊόντος

Τα προϊόντα της προορίζονται για τον επαγγελματία χρήστη και ο χειρισμός, η συντήρηση και η επισκευή τους επιτρέπεται μόνο από εξουσιοδοτημένο, ενημερωμένο προσωπικό. Το προσωπικό αυτό πρέπει να έχει ενημερωθεί ειδικά για τους κινδύνους που ενδέχεται να παρουσιαστούν. Από το προϊόν και τα βοηθητικά του μέσα ενδέχεται να προκληθούν κίνδυνοι, όταν ο χειρισμός τους γίνεται με ακατάλληλο τρόπο από μη εκπαιδευμένο προσωπικό ή όταν δεν χρησιμοποιούνται με κατάλληλο τρόπο.

Η περιγραφή τύπου και ο αριθμός σειράς αναγράφονται στην πινακίδα τύπου.

- ▶ Αντιγράψτε τον αριθμό σειράς στον ακόλουθο πίνακα. Θα χρειαστείτε τα στοιχεία προϊόντος για ερωτήματα προς την αντιπροσωπεία μας ή το σέρβις μας.

Στοιχεία προϊόντος

Έκκεντρο τριβείο	WFE 450-E
Γενιά:	01
Αριθμός σειράς:	

1.5 Δήλωση συμμόρφωσης

Δηλώνουμε ως μόνοι υπεύθυνοι, ότι το προϊόν που περιγράφεται εδώ συμφωνεί με τις ισχύουσες οδηγίες και τα ισχύοντα πρότυπα. Ένα αντίγραφο της δήλωσης συμμόρφωσης υπάρχει στο τέλος αυτής της τεκμηρίωσης. Τα έγγραφα τεχνικής τεκμηρίωσης υπάρχουν εδώ:

Hilti Entwicklungsgesellschaft mbH | Zulassung Geräte | Hiltistraße 6 | 86916 Kaufering, DE

2 Ασφάλεια

2.1 Υποδείξεις για την ασφάλεια

2.1.1 Γενικές υποδείξεις για την ασφάλεια για ηλεκτρικά εργαλεία

⚠ ΠΡΟΕΙΔΟΠΟΙΗΣΗ Διαβάστε όλες τις υποδείξεις ασφαλείας, τις οδηγίες, τις εικόνες και τα τεχνικά χαρακτηριστικά τα οποία υπάρχουν σε αυτό το ηλεκτρικό εργαλείο. Η παράβλεψη των ακόλουθων οδηγιών μπορεί να προκαλέσει ηλεκτροπληξία, πυρκαγιά και/ή σοβαρούς τραυματισμούς.

Φυλάξτε όλες τις υποδείξεις για την ασφάλεια και τις οδηγίες για μελλοντική χρήση.

Ο όρος "ηλεκτρικό εργαλείο" που χρησιμοποιείται στις υποδείξεις για την ασφάλεια αναφέρεται σε ηλεκτρικά εργαλεία που λειτουργούν συνδεδεοντάς τα στο ηλεκτρικό δίκτυο (με καλώδιο τροφοδοσίας) και σε ηλεκτρικά εργαλεία που λειτουργούν με επαναφορτιζόμενες μπαταρίες (χωρίς καλώδιο τροφοδοσίας).

Ασφάλεια χώρου εργασίας

- ▶ Διατηρείτε το χώρο εργασίας σας καθαρό και με καλό φωτισμό. Η αταξία στο χώρο εργασίας και οι μη φωτισμένες περιοχές μπορεί να οδηγήσουν σε ατυχήματα.
- ▶ Μην εργάζεστε με το ηλεκτρικό εργαλείο σε περιβάλλον επικίνδυνο για εκρήξεις, στο οποίο υπάρχουν εύφλεκτα υγρά, αέρια ή σκόνη. Από τα ηλεκτρικά εργαλεία δημιουργούνται σπινθήρες, οι οποίοι μπορεί να αναφλέξουν τη σκόνη ή τις αναθυμιάσεις.
- ▶ Κατά τη χρήση του ηλεκτρικού εργαλείου κρατάτε μακριά τα παιδιά και άλλα πρόσωπα. Εάν σας αποσπάσουν την προσοχή, μπορεί να χάσετε τον έλεγχο του εργαλείου.



Ηλεκτρική ασφάλεια

- ▶ Το φως σύνδεσης του ηλεκτρικού εργαλείου πρέπει να ταιριάζει στην πρίζα. Δεν επιτρέπεται σε καμία περίπτωση η μετατροπή του φως. Μη χρησιμοποιείτε αντάπτορες φως μαζί με γειωμένα ηλεκτρικά εργαλεία. Τα φως που δεν έχουν υποστεί μετατροπές και οι κατάλληλες πρίζες μειώνουν τον κίνδυνο ηλεκτροπληξίας.
- ▶ Αποφύγετε την επαφή του σώματος με γειωμένες επιφάνειες, όπως σωλήνες, καλοριφέρ, ηλεκτρικές κουζίνες και ψυγεία. Υπάρχει αυξημένος κίνδυνος ηλεκτροπληξίας, όταν το σώμα σας είναι γειωμένο.
- ▶ Μην εκθέτετε τα ηλεκτρικά εργαλεία σε βροχή ή σε υγρασία. Η εισχώρηση νερού στο ηλεκτρικό εργαλείο αυξάνει τον κίνδυνο ηλεκτροπληξίας.
- ▶ Μην χρησιμοποιείτε το καλώδιο σύνδεσης για να μεταφέρετε ή να αναρτήσετε το ηλεκτρικό εργαλείο ή για να τραβήξετε το φως από την πρίζα. Κρατάτε το καλώδιο σύνδεσης μακριά από υψηλές θερμοκρασίες, λάδια, αιχμηρές ακμές ή κινούμενα μέρη. Τα ελαττωματικά ή τα περιστραμμένα καλώδια σύνδεσης αυξάνουν τον κίνδυνο ηλεκτροπληξίας.
- ▶ Όταν εργάζεστε με το ηλεκτρικό εργαλείο σε υπαίθριους χώρους, χρησιμοποιείτε μόνο καλώδια προέκτασης (μπαλαντζές), που είναι κατάλληλα για χρήση σε εξωτερικούς χώρους. Η χρήση ενός καλωδίου προέκτασης κατάλληλου για χρήση σε υπαίθριους χώρους μειώνει τον κίνδυνο ηλεκτροπληξίας.
- ▶ Εάν δεν μπορεί να αποφευχθεί η λειτουργία του ηλεκτρικού εργαλείου σε περιβάλλον με υγρασία, χρησιμοποιήστε αυτόματο ρελέ. Η χρήση ενός αυτόματου ρελέ μειώνει τον κίνδυνο ηλεκτροπληξίας.

Ασφάλεια προσώπων

- ▶ Να είσαστε πάντα προσεκτικοί, να προσέχετε τι κάνετε και να εργάζεστε με το ηλεκτρικό εργαλείο με περισκεψη. Μην χρησιμοποιείτε ηλεκτρικά εργαλεία, όταν είστε κουρασμένοι ή όταν βρίσκεστε υπό την επήρεια ναρκωτικών ουσιών, οινοπνεύματος ή φαρμάκων. Μία στιγμή απροσεξίας κατά τη χρήση του ηλεκτρικού εργαλείου μπορεί να οδηγήσει σε σοβαρούς τραυματισμούς.
- ▶ Φοράτε προσωπικό εξοπλισμό προστασίας και πάντα προστατευτικά γυαλιά. Φορώντας προσωπικό εξοπλισμό προστασίας, όπως μάσκα προστασίας από τη σκόνη, αντιοιολογικά υποδήματα ασφαλείας, προστατευτικό κράνος ή υτοσαπίδες, ανάλογα με το είδος και τη χρήση του ηλεκτρικού εργαλείου, μειώνεται ο κίνδυνος τραυματισμών.
- ▶ Αποφύγετε την ακούσια θέση σε λειτουργία του εργαλείου. Βεβαιωθείτε ότι είναι απενεργοποιημένο το ηλεκτρικό εργαλείο, πριν το συνδέσετε στην παροχή ρεύματος και/ή πριν τοποθετήσετε την μπαταρία και πριν το μεταφέρετε. Εάν μεταφέροντας το ηλεκτρικό εργαλείο έχετε το δάκτυλό σας στον διακόπτη ή συνδέσετε το εργαλείο στο ρεύμα ενώ ο διακόπτης είναι στο ON, μπορεί να προκληθούν ατυχήματα.
- ▶ Απομακρύνετε τα εργαλεία ρύθμισης ή τα κλειδιά από το ηλεκτρικό εργαλείο, πριν το θέσετε σε λειτουργία. Ένα εργαλείο ή κλειδί που βρίσκεται σε κάποιο περιστρεφόμενο εξάρτημα του ηλεκτρικού εργαλείου, μπορεί να προκαλέσει τραυματισμούς.
- ▶ Αποφύγετε τις αφύσικες στάσεις του σώματος. Φροντίστε για την ασφαλή στήριξη του σώματος σας και διατηρείτε πάντα την ισορροπία σας. Έτσι μπορείτε να ελέγχετε καλύτερα το ηλεκτρικό εργαλείο σε μη αναμενόμενες καταστάσεις.
- ▶ Φοράτε κατάλληλα ρούχα. Μη φοράτε φαρδιά ρούχα ή κοσμήματα. Κρατάτε τα μαλλιά, τα ρούχα και τα γάντια μακριά από περιστρεφόμενα εξαρτήματα. Τα φαρδιά ρούχα, τα κοσμήματα ή τα μακριά μαλλιά μπορεί να παγιδευτούν από περιστρεφόμενα εξαρτήματα.
- ▶ Εάν υπάρχει η δυνατότητα σύνδεσης συστημάτων αναρρόφησης και συλλογής σκόνης, βεβαιωθείτε ότι είναι συνδεδεμένα και ότι χρησιμοποιούνται σωστά. Η χρήση συστήματος αναρρόφησης σκόνης μπορεί να μειώσει τους κινδύνους που προέρχονται από τη σκόνη.
- ▶ Μην εκτιμάτε λάθος την ασφάλεια και μην παραβλέπετε τους κανόνες ασφαλείας για ηλεκτρικά εργαλεία, ακόμη και όταν, μετά από πολλές χρήσεις, έχετε εξοικειωθεί με το ηλεκτρικό εργαλείο. Από απρόσεκτες ενέργειες μπορούν να προκληθούν σοβαροί τραυματισμοί εντός κλάσματος δευτερολέπτου.

Χρήση και αντιμετώπιση του ηλεκτρικού εργαλείου

- ▶ Μην υπερφορτίζετε το εργαλείο. Χρησιμοποιείτε για την εργασία σας το ηλεκτρικό εργαλείο που προορίζεται για αυτήν. Με το κατάλληλο ηλεκτρικό εργαλείο εργάζεστε καλύτερα και με μεγαλύτερη ασφάλεια στην αναφερόμενη περιοχή ισχύος.
- ▶ Μην χρησιμοποιείτε ποτέ ένα ηλεκτρικό εργαλείο, ο διακόπτης του οποίου είναι χαλασμένος. Ένα ηλεκτρικό εργαλείο το οποίο δεν μπορεί να θεθεί πλέον σε λειτουργία ή εκτός λειτουργίας είναι επικίνδυνο και πρέπει να επισκευαστεί.
- ▶ Αποσυνδέστε το φως από την πρίζα και/ή απομακρύνετε μια αποσπώμενη μπαταρία πριν διεξάγετε ρυθμίσεις στο εργαλείο, αντικαταστήσετε κάποιο αξεσουάρ ή αποθηκεύσετε το εργαλείο. Αυτό το προληπτικό μέτρο ασφαλείας αποτρέπει την ακούσια εκκίνηση του ηλεκτρικού εργαλείου.



- ▶ Φυλάτε τα ηλεκτρικά εργαλεία που δεν χρησιμοποιείτε μακριά από παιδιά. Μην αφήνετε να χρησιμοποιήσουν το εργαλείο άτομα που δεν είναι εξοικειωμένα με αυτό ή που δεν έχουν διαβάσει αυτές τις οδηγίες χρήσης. Τα ηλεκτρικά εργαλεία είναι επικίνδυνα, όταν χρησιμοποιούνται από άπειρα πρόσωπα.
- ▶ Φροντίζετε σχολαστικά τα ηλεκτρικά εργαλεία και τα αξεσουάρ. Ελέγχετε, εάν τα κινούμενα μέρη λειτουργούν άψογα και δεν μπλοκάρουν, εάν έχουν σπάσει κάποια εξαρτήματα ή έχουν υποστεί τέτοια ζημιά ώστε να επηρεάζεται αρνητικά η λειτουργία του ηλεκτρικού εργαλείου. Δώστε τα χαλασμένα εξαρτήματα για επισκευή πριν χρησιμοποιήσετε ξανά το εργαλείο. Πολλά ατυχήματα οφείλονται σε κακά συντηρημένα ηλεκτρικά εργαλεία.
- ▶ Διατηρείτε τα εξαρτήματα κοπής αιχμηρά και καθαρά. Τα σχολαστικά συντηρημένα εξαρτήματα κοπής με αιχμηρές ακμές κολλάνε σπανιότερα και καθοδηγούνται με μεγαλύτερη ευκολία.
- ▶ Χρησιμοποιείτε το ηλεκτρικό εργαλείο, τα αξεσουάρ, τα εργαλεία ρύθμισης κτλ. σύμφωνα με τις παρούσες οδηγίες. Λαμβάνετε ταυτόχρονα υπόψη τις συνθήκες εργασίας και την προς εκτέλεση εργασία. Η χρήση ηλεκτρικών εργαλείων για εργασίες διαφορετικές από τις προβλεπόμενες μπορεί να οδηγήσει σε επικίνδυνες καταστάσεις.
- ▶ Διατηρείτε τις λαβές και επιφάνειες συγκράτησης στεγνές, καθαρές και απαλλαγμένες από λάδια και γράσα. Οι ολισθηρές λαβές και επιφάνειες συγκράτησης δεν επιτρέπουν ασφαλή χειρισμό και έλεγχο του ηλεκτρικού εργαλείου σε απρόβλεπτες καταστάσεις.

Σέρβις

- ▶ Αναθέτετε την επισκευή του ηλεκτρικού εργαλείου μόνο σε κατάλληλο εξειδικευμένο προσωπικό με χρήση μόνο γνήσιων ανταλλακτικών. Με αυτόν τον τρόπο διασφαλίζεται ότι θα διατηρηθεί η ασφάλεια του ηλεκτρικού εργαλείου.

2.1.2 Υποδείξεις για την ασφάλεια για ταινιολειαντήρα και λειαντήρα με τύπανο

- ▶ Κρατάτε το ηλεκτρικό εργαλείο από τις μονωμένες επιφάνειες συγκράτησης, δεδομένου ότι η επιφάνεια λείανσης μπορεί να έρθει σε επαφή με το δικό του καλώδιο σύνδεσης. Η ζημιά ενός καλωδίου που βρίσκεται υπό τάση μπορεί να θέσει υπό τάση τα μεταλλικά μέρη του εργαλείου και να προκαλέσει ηλεκτροπληξία.

2.1.3 Πρόσθετες υποδείξεις για την ασφάλεια

Ασφάλεια προσώπων

- ▶ Χρησιμοποιείτε το εργαλείο μόνο σε τεχνικά άψογη κατάσταση.
- ▶ Μην πραγματοποιείτε ποτέ παραποιήσεις ή μετατροπές στο εργαλείο.
- ▶ Κρατάτε το εργαλείο πάντα και με τα δύο χέρια από τις προβλεπόμενες χειρολαβές. Διατηρείτε τις χειρολαβές στεγνές, καθαρές και απαλλαγμένες από λιπαρές ουσίες και γράσα.
- ▶ Κατά την εργασία καθοδηγήστε το καλώδιο τροφοδοσίας ή την μπαλαντζά μακριά και πίσω από το εργαλείο. Μειώνεται έτσι ο κίνδυνος να σκοντάψετε πάνω από το καλώδιο κατά την εργασία.
- ▶ Χρησιμοποιείτε σύστημα αναρρόφησης σκόνης, μάσκα προστασίας της αναπνοής και προστατευτικά γυαλιά. Η σκόνη που δημιουργείται από τη λείανση μπορεί να βλάψει τους πνεύμονες και τα μάτια.
- ▶ Κάνετε διαλείμματα από την εργασία και ασκήσεις χαλάρωσης δακτύλων και την καλύτερη αιμάτωση των δακτύλων σας.
- ▶ Σκόνη υλικών όπως σοβάδων με περιεκτικότητα σε μόλυβδο, ορισμένων ειδών ξύλου, μπετόν / τοιχοποιίας / πετρωμάτων που περιέχουν χαλαζίες και ορυκτών καθώς και μετάλλων μπορεί να είναι επιβλαβής για την υγεία. Η επαφή ή η εισπνοή σκόνης μπορεί να προκαλέσει αλλεργικές αντιδράσεις και/ή παθήσεις του αναπνευστικού συστήματος του χρήστη ή ατόμων που βρίσκονται κοντά. Συγκεκριμένα είδη σκόνης, όπως για παράδειγμα η σκόνη από δρυ ή οξιά θεωρούνται ως καρκινογόνα, ιδίως σε συνδυασμό με πρόσθετες ουσίες επεξεργασίας ξύλου (χρωμάτια, υλικά προστασίας ξυλείας). Η εργασία με υλικά με αμίαντο επιτρέπεται μόνο από εξειδικευμένο προσωπικό. Χρησιμοποιείτε κατά το δυνατό σύστημα αναρρόφησης σκόνης. Για την επίτευξη μεγάλου βαθμού απορρόφησης της σκόνης, χρησιμοποιείτε κατάλληλο φορητό αποκοιωτή. Φοράτε ενδεχομένως μάσκα προστασίας της αναπνοής, η οποία να είναι κατάλληλη για την εκάστοτε σκόνη. Φροντίστε για καλό αερισμό του χώρου εργασίας. Προσέξτε τις διατάξεις που ισχύουν στη χώρα σας για τα υλικά που πρόκειται να επεξεργαστείτε.
- ▶ Το εργαλείο δεν προορίζεται για αδύναμα άτομα χωρίς ενημέρωση. Κρατάτε το εργαλείο μακριά από παιδιά.
- ▶ Θα πρέπει να έχετε μάθει στα παιδιά, ότι δεν επιτρέπεται να παίζουν με το εργαλείο.

Ηλεκτρική ασφάλεια

- ▶ Ελέγχετε τακτικά το καλώδιο σύνδεσης του εργαλείου και, σε περίπτωση ζημιάς, αναθέστε την αντικατάστασή του σε έναν αναγνωρισμένο ειδικό. Εάν έχει υποστεί ζημιά το καλώδιο σύνδεσης του ηλεκτρικού εργαλείου, πρέπει να αντικατασταθεί από ένα ειδικά προετοιμασμένο



και εγκεκριμένο καλώδιο σύνδεσης που διατίθεται από το δίκτυο σέρβις. Ελέγχετε τακτικά την μπαλαντέζα και αντικαταστήστε την εάν έχει υποστεί ζημιά. Εάν κατά την εργασία υποστεί ζημιά το καλώδιο τροφοδοσίας ή η μπαλαντέζα, δεν επιτρέπεται να ακουμπήσετε το καλώδιο. Αποσυνδέστε το φις από την πρίζα. Εάν τα καλώδια σύνδεσης και προέκτασης έχουν υποστεί ζημιά αποτελούν κίνδυνο για ηλεκτροπληξία.

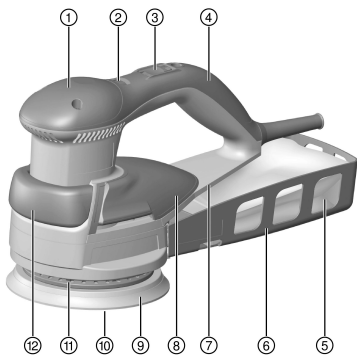
- ▶ Σε περίπτωση διακοπής ρεύματος, απενεργοποιήστε το ηλεκτρικό εργαλείο και αποσυνδέστε το φις τροφοδοσίας, ώστε να αποτραπεί η ακούσια ενεργοποίηση όταν επανέλθει το ρεύμα.
- ▶ Σε περίπτωση συχνής κατεργασίας αγώγιμων υλικών αναθετέτε τακτικά τον έλεγχο των λερωμένων εργαλείων από το σέρβις της Hilti. Η σκόνη, ιδίως αγώγιμων υλικών, ή η υγρασία που πιθανόν να υπάρχει στην επιφάνεια του εργαλείου ενδέχεται να οδηγήσουν υπό δυσμενείς συνθήκες σε ηλεκτροπληξία.

Επιμελής χειρισμός και χρήση ηλεκτρικών εργαλείων

- ▶ Ασφαλίστε το προς επεξεργασία αντικείμενο. Ένα αντικείμενο που είναι στερεωμένο με διατάξεις σύσφιξης ή μέγγενη συγκρατείται με μεγαλύτερη ασφάλεια από ό,τι μόνο με το χέρι.
- ▶ Για την αλλαγή εξαρτημάτων χρησιμοποιήστε προστατευτικά γάντια, δεδομένου ότι τα εξαρτήματα καίνε από τη χρήση.

3 Περιγραφή

3.1 Συνοπτική παρουσίαση προϊόντος



- ① Λαβή-οδηγός
- ② Περιστατροφικός διακόπτης για προεπιλογή αριθμού στροφών
- ③ Διακόπτης on/off
- ④ Χειρολαβή
- ⑤ Σάκος συλλογής σκόνης
- ⑥ Δοχείο σκόνης
- ⑦ Θέση πινακίδας τύπου
- ⑧ Ποιοτική λαβή
- ⑨ Δίσκος λείανσης
- ⑩ Δίσκος λείανσης με επανακολλούμενη επιφάνεια
- ⑪ Δακτύλιος επιβράδυνσης
- ⑫ Πρόσθετη χειρολαβή

3.2 Κατάλληλη χρήση

Το προϊόν είναι ένα καθοδηγούμενο με το χέρι, ηλεκτρικό έκκεντρο τριβείο. Προορίζεται για τη στεγνή λείανση ξύλου, υλικών ξυλείας, συνθετικών υλικών, βερνικιών, χρωμάτων, πλαστικών, γύψου και υλικών σπατουλαρίσματος με μέσα λείανσης που υπόκεινται σε φθορά και μπορούν να αντικατασταθούν.

3.3 Πιθανή λανθασμένη χρήση

- Αυτό το προϊόν δεν είναι κατάλληλο για την κατεργασία υλικών επικινδυνών για την υγεία.
- Αυτό το προϊόν δεν είναι κατάλληλο για εργασίες σε υγρό περιβάλλον.
- Δεν επιτρέπεται η χρήση του προϊόντος για υγρή λείανση.

3.4 Έκταση παράδοσης

Έκκεντρο τριβείο με δοχείο σκόνης, σάκο συλλογής σκόνης, οδηγίες χρήσης.

Περισσότερα, εγκεκριμένα για το προϊόν σας συστήματα θα βρείτε στο **Hilti Store** ή στη διεύθυνση: www.hilti.group.



4 Τεχνικά χαρακτηριστικά



Για την ονομαστική τάση, το ονομαστικό ρεύμα, τη συχνότητα ή/και την ονομαστική κατανάλωση ανατρέξτε στην πινακίδα τύπου για τη χώρα σας.

Σε περίπτωση λειτουργίας σε γεννήτρια ή μετασχηματιστή, πρέπει η ισχύς να είναι τουλάχιστον διπλάσια από την αναφερόμενη στην πινακίδα τύπου του εργαλείου ονομαστική κατανάλωση. Η τάση λειτουργίας του μετασχηματιστή ή της γεννήτριας πρέπει να βρίσκεται ανά πάσα στιγμή εντός του +5 % και -15 % της ονομαστικής τάσης του εργαλείου.

	WFE 450-E
Βάρος σύμφωνα με EPTA-Procedure 01	2,2 kg
Αριθμός στροφών χωρίς φορτίο	5.000/min ... 10.000/min
Αριθμός ταλαντώσεων	10.000/min ... 20.000/min
Διάμετρος δίσκου λείανσης	150 mm
Έκκεντρη διαδρομή	4 mm
Εξωτερική διάμετρος στομίου αναρρόφησης	30 mm

4.1 Πληροφορίες θορύβου και τιμές κραδασμών κατά EN 60745

Οι αναφερόμενες στις παρούσες οδηγίες τιμές ηχητικής πίεσης και κραδασμών έχουν μετρηθεί σύμφωνα με μια τυποποιημένη μέθοδο μέτρησης και μπορούν να χρησιμοποιηθούν για τη σύγκριση μεταξύ ηλεκτρικών εργαλείων. Είναι επίσης κατάλληλες για πρόχειρη εκτίμηση των εκθέσεων. Τα αναφερόμενα στοιχεία αντιπροσωπεύουν τις κύριες εφαρμογές του ηλεκτρικού εργαλείου. Εάν ωστόσο το ηλεκτρικό εργαλείο χρησιμοποιηθεί σε άλλες εφαρμογές, με διαφορετικά εξαρτήματα ή με ελλιπή συντήρηση, ενδέχεται να διαφέρουν τα στοιχεία. Το γεγονός αυτό μπορεί να αυξήσει σημαντικά τις εκθέσεις σε όλη τη διάρκεια του χρόνου εργασίας. Για μια ακριβή εκτίμηση της έκθεσης θα πρέπει να συνυπολογίζονται και οι χρόνοι, στους οποίους είναι απενεργοποιημένο το εργαλείο ή λειτουργεί μεν, αλλά δεν χρησιμοποιείται πραγματικά. Το γεγονός αυτό μπορεί να μειώσει σημαντικά τις εκθέσεις σε όλη τη διάρκεια του χρόνου εργασίας. Καθόριστε πρόσθετα μέτρα ασφαλείας για την προστασία του χρήστη από την επίδραση του θορύβου και/ή των κραδασμών, όπως για παράδειγμα: Συντήρηση ηλεκτρικού εργαλείου και εξαρτημάτων, διατήρηση χεριών σε κανονική θερμοκρασία, οργάνωση των σταδίων εργασίας.

Τιμές εκπομπής θορύβου

	WFE 450-E
Επίπεδο στάθμης ήχου (L_{WA})	93 dB(A)
Ανακρίβεια (K_{WA})	3 dB(A)
Στάθμη θορύβου (L_{pA})	82 dB(A)
Ανακρίβεια (K_{pA})	3 dB(A)

Συνολικές τιμές κραδασμών

	WFE 450-E
Επιφανειακή λείανση (a_{11})	3,9 m/s ²
Ανακρίβεια (K)	1,5 m/s ²

5 Χειρισμός

5.1 Τοποθέτηση μέσου λείανσης



Το εργαλείο, το μέσο λείανσης και ο δίσκος λείανσης αποτελούν ένα σύστημα. Βεβαιωθείτε ότι χρησιμοποιείτε τον σωστό συνδυασμό και τη σωστή ρύθμιση του εργαλείου για την εφαρμογή.

Με την επιλογή του μέσου λείανσης (κοκκομετρική διάσταση), του αριθμού στροφών και της εφαρμοσμένης πίεσης καθορίζεται ο βαθμός αφαίρεσης υλικού και η εικόνα λείανσης.

1. Αποσυνδέστε το φις από την πρίζα.
2. Τοποθετήστε το μέσο λείανσης έτσι, ώστε οι οπές αναρρόφησης του μέσου λείανσης να συμπίπτουν με αυτές του δίσκου λείανσης.



5.2 Ρύθμιση αριθμού στροφών 2

- ▶ Περιστρέψτε τον περιστροφικό διακόπτη προεπιλογής αριθμού στροφών και ρυθμίστε τον επιθυμητό αριθμό στροφών.



Η αλλαγή του αριθμού στροφών είναι δυνατή και κατά τη λειτουργία.

5.3 Χρήση συστήματος αναρρόφησης σκόνης 3



Χρησιμοποιείτε για την εργασία πάντα ένα σύστημα αναρρόφησης σκόνης. Η αναρρόφηση σκόνης αποτελείται από δοχείο σκόνης και σάκο συλλογής σκόνης. Κατ'επιλογή μπορείτε επίσης να χρησιμοποιήσετε ηλεκτρική σκούπα.

1. Συνδέστε το δοχείο σκόνης στο στόμιο αναρρόφησης.
2. Τοποθετήστε τον σάκο συλλογής σκόνης.

5.4 Χρήση ηλεκτρικής σκούπας 4

- ▶ Συνδέστε την ηλεκτρική σκούπα στο στόμιο αναρρόφησης.

5.5 Προτεινόμενες θέσεις λαβής

5.5.1 Εργασίες αφαίρεσης υλικού 5

1. Τραβήξτε την πρόσθετη χειρολαβή από τη βασική θέση στη θέση λειτουργίας.
2. Καθοδηγήστε το εργαλείο με τα δύο χέρια από τη χειρολαβή και την ενσωματωμένη πρόσθετη χειρολαβή.



Αντί της ενσωματωμένης πρόσθετης χειρολαβής μπορεί επίσης να χρησιμοποιηθεί η λαβή-οδηγός.

5.5.2 Ποιοτικές εργασίες 6

- ▶ Καθοδηγήστε το εργαλείο με το ένα χέρι από την ποιοτική λαβή.
 - ↳ Αυτό επιτρέπει την καθοδήγηση με ένα χέρι κοντά στην επιφάνεια.

5.5.3 Κάθετη εργασία 7

- ▶ Καθοδηγήστε το εργαλείο από την ποιοτική λαβή.

5.6 Λείανση

1. Ρυθμίστε τον επιθυμητό αριθμό στροφών.
2. Τοποθετήστε το εργαλείο με ολόκληρη την επιφάνεια λείανσης στο προς επεξεργασία αντικείμενο.
3. Ενεργοποιήστε το εργαλείο.
4. Μετακινήστε το εργαλείο με μέτρια πίεση πάνω από το αντικείμενο.

6 Φροντίδα και συντήρηση



ΠΡΟΕΙΔΟΠΟΙΗΣΗ

Κίνδυνος από ηλεκτροπληξία! Η φροντίδα και η συντήρηση με συνδεδεμένο το φως τροφοδοσίας ενδέχεται να προκαλέσει σοβαρούς τραυματισμούς και εγκαύματα.

- ▶ Πριν από κάθε εργασία φροντίδας και συντήρησης αποσυνδέετε πάντα το φως τροφοδοσίας!

Φροντίδα

- Απομακρύνετε προσεκτικά τους ρύπους που έχουν επικαθίσει.
- Καθαρίστε τις σχισμές αερισμού προσεκτικά με μια στεγνή βούρτσα.
- Καθαρίζετε το περίβλημα μόνο με ένα ελαφρώς βρεγμένο πανί. Μην χρησιμοποιείτε υλικά φροντίδας με περιεκτικότητα σε σιλικόνη, διότι ενδέχεται να προσβάλλουν τα πλαστικά μέρη.



Συντήρηση



ΠΡΟΕΙΔΟΠΟΙΗΣΗ

Κίνδυνος από ηλεκτροπληξία! Οι ακατάλληλες επισκευές σε ηλεκτρικά εξαρτήματα ενδέχεται να προκαλέσουν σοβαρούς τραυματισμούς και εγκαύματα.

► Επισκευές σε ηλεκτρικά μέρη επιτρέπεται να διενεργούνται μόνο από εξειδικευμένο ηλεκτρολόγο.

- Ελέγχετε τακτικά όλα τα ορατά μέρη για τυχόν ζημιές και τα στοιχειά χειρισμού ως προς την απρόσκοπτη λειτουργία.
- Σε περίπτωση ζημιών ή/και δυσλειτουργιών, μην χρησιμοποιείται το προϊόν. Αναθέστε αμέσως την επισκευή στο σέρβις της **Hilti**.
- Μετά από εργασίες φροντίδας και συντήρησης, τοποθετήστε όλα τα συστήματα προστασίας και ελέγξτε τη λειτουργία τους.



Για μια ασφαλή λειτουργία χρησιμοποιείτε μόνο γνήσια ανταλλακτικά και αναλώσιμα. Εγκεκριμένα από εμάς ανταλλακτικά, αναλώσιμα και αξεσουάρ για το προϊόν σας θα βρείτε στο πλησιέστερο **Hilti Store** ή στη διεύθυνση: www.hilti.group | ΗΓΠΑ: www.hilti.com

6.1 Δίσκος λείανσης

► Ελέγξτε τον δίσκο λείανσης για φθορά και ρύπανση. Οι φθαρμένοι ή λερωμένοι δίσκοι λείανσης οδηγούν σε μειωμένη πρόσφυση του μέσου λείανσης στον δίσκο λείανσης. Καθαρίστε τον δίσκο λείανσης ή αντικαταστήστε τον. Πρέπει να αντικαθιστάτε αμέσως τους δίσκους λείανσης που έχουν υποστεί ζημιά.

6.1.1 Αντικατάσταση δίσκου λείανσης

1. Αποσυνδέστε το φιν από την πρίζα.
2. Τοποθετήστε το προϊόν στις επιφάνειες έδρασης της λαβής-οδηγού, έτσι ώστε να είναι ορατή η πλευρά με τους κόκκους του μέσου λείανσης.
3. Τραβήξτε το μέσο λείανσης.
4. Ξεβιδώστε με κατάλληλο εργαλείο τις τρεις βίδες στερέωσης.
5. Απομακρύνετε τον δίσκο λείανσης.
6. Καθαρίστε και ελέγξτε το φρένο του δίσκου λείανσης.
 - Αντικαταστήστε, εάν χρειάζεται, το φρένο του δίσκου λείανσης.
7. Τοποθετήστε τον καινούργιο δίσκο λείανσης.
8. Συγκρατήστε τον δίσκο λείανσης και σφίξτε τις τρεις βίδες στερέωσης.
9. Ελέγξτε εάν ο δίσκος λείανσης είναι τοποθετημένος σωστά και δεν λυγίζει.
10. Τοποθετήστε ξανά το μέσο λείανσης με τη βοήθεια του βοηθήματος ρύθμισης θέσης.

6.2 Φρένο δίσκου λείανσης

► Εάν με τον καιρό αυξάνεται συνεχώς ο αριθμός στροφών χωρίς φορτίο, αυτό αποτελεί ένδειξη φθοράς του δακτυλίου επιβράδυνσης του φρένου του δίσκου λείανσης. Αντικαταστήστε τον δακτύλιο επιβράδυνσης.

6.2.1 Αντικατάσταση δακτυλίου επιβράδυνσης φρένου δίσκου λείανσης

1. Αποσυνδέστε το φιν από την πρίζα.
2. Απομακρύνετε τον δίσκο λείανσης.
3. Αφαιρέστε τον παλιό δακτύλιο επιβράδυνσης που είναι στερεωμένος στο κέλυφος του εργαλείου.
4. Πιέστε τον καινούργιο δακτύλιο στις εγκοπές, έτσι ώστε να συμπίπτουν οι τέσσερις βίδες του κελύφους. Βεβαιωθείτε ότι έχουν κουμπώσει τα άγκιστρα.
5. Τοποθετήστε τον δίσκο λείανσης.

7 Μεταφορά και αποθήκευση

- Μην μεταφέρετε το ηλεκτρικό εργαλείο με τοποθετημένο εξάρτημα.
- Αποθηκεύετε το ηλεκτρικό εργαλείο πάντα με αποσυνδεδεμένο το καλώδιο τροφοδοσίας.
- Αποθηκεύετε το εργαλείο σε στεγνό χώρο και σε σημείο στο οποίο δεν έχουν πρόσβαση παιδιά και αναρμόδια άτομα.
- Μετά από μεγαλύτερες διάρκειας μεταφορά ή αποθήκευση, ελέγξτε πριν από τη χρήση το εργαλείο για ζημιές.



8 Βοήθεια για προβλήματα

Σε βλάβες που δεν αναφέρονται σε αυτόν τον πίνακα ή δεν μπορείτε να αποκαταστήσετε μόνοι σας, απευθυνθείτε στο σέρβις της **Hilti**.

8.1 Εντοπισμός προβλημάτων

Βλάβη	Πιθανή αιτία	Λύση
Το εργαλείο δε λειτουργεί.	Διακοπή τροφοδοσίας ρεύματος	► Συνδέστε μια άλλη ηλεκτρική συσκευή και ελέγξτε τη λειτουργία.
	Ελαττωματικό καλώδιο τροφοδοσίας ή φως.	► Έλεγχος και, εάν απαιτείται, αντικατάσταση από ηλεκτρολόγο.
	Ηλεκτρονικό σφάλμα	► Έλεγχος και, εάν απαιτείται, αντικατάσταση από ηλεκτρολόγο.
Το εργαλείο δεν έχει την πλήρη ισχύ.	Η μπαλαντέζα έχει πολύ μικρή διατομή.	► Χρησιμοποιήστε μια μπαλαντέζα με επαρκή διατομή.
	Λανθασμένος αριθμός στροφών.	► Περιστρέψτε τον ρυθμιστή αριθμού στροφών και ρυθμίστε τον αριθμό στροφών μεταξύ 1 (μικρός) και 6 (μεγάλος).
Καθόλου ή μειωμένη ισχύς αναρρόφησης.	Φύλλο λείανσης λάθος τοποθετημένο.	► Αφαιρέστε το φύλλο λείανσης και τοποθετήστε το έτσι, ώστε να συμπίπτουν οι οπές αναρρόφησης.
	Σάκος συλλογής σκόνης γεμάτος.	► Διαθέστε στα απορρίμματα τον παλιό σάκο συλλογής σκόνης και τοποθετήστε έναν καινούργιο σάκο συλλογής σκόνης.
	Στόμιο αναρρόφησης βουλωμένο.	► Αφαιρέστε το δοχείο σκόνης και καθαρίστε το κανάλι αναρρόφησης.
Το φύλλο λείανσης δεν έχει πρόσφυση στον δίσκο λείανσης.	Ο δίσκος λείανσης είναι λερωμένος.	► Καθαρίστε τον δίσκο λείανσης.
	Η επανακολλούμενη επίστρωση του δίσκου λείανσης έχει φθαρεί.	► Αντικαταστήστε τον δίσκο λείανσης.
Ηλεκτροστατική εκφόρτιση.	Ηλεκτρική σκούπα χωρίς αντιστατικό εξοπλισμό.	► Για την αποφυγή ηλεκτροστατικών φαινομένων χρησιμοποιείτε αντιστατική ηλεκτρική σκούπα.
	Διακοπή του αγωγού γείωσης.	► Ελέγξτε τον αγωγό γείωσης.

9 Διάθεση στα απορρίμματα

Τα εργαλεία της **Hilti** είναι κατασκευασμένα σε μεγάλο ποσοστό από ανακυκλώσιμα υλικά. Προϋπόθεση για την ανακύκλωσή τους είναι ο κατάλληλος διαχωρισμός των υλικών. Σε πολλές χώρες, η **Hilti** παραλαμβάνει το παλιό σας εργαλείο για ανακύκλωση. Ρωτήστε το σέρβις ή τον σύμβουλο πωλήσεων της **Hilti**.



- Μην πετάτε τα ηλεκτρικά εργαλεία, της ηλεκτρονικές συσκευές και τις επαναφορτιζόμενες μπαταρίες στον κάδο οικιακών απορριμμάτων!

10 RoHS (οδηγία για τον περιορισμό της χρήσης επικίνδυνων ουσιών)

Στον ακόλουθο σύνδεσμο θα βρείτε τον πίνακα επικίνδυνων ουσιών: qr.hilti.com/r2085.

Στο τέλος αυτής της τεκμηρίωσης θα βρείτε ως κωδικό QR έναν σύνδεσμο για τον πίνακα RoHS.



- ▶ Για ερωτήσεις σχετικά με τους όρους εγγύησης απευθυνθείτε στον τοπικό συνεργάτη της **Hilti**.



1 بيانات المستند

1.1 حول هذا المستند

- اقرأ هذه المستندات بالكامل قبل التشغيل. يعتبر هذا شرطا للعمل بشكل آمن والاستخدام بدون اختلالات.
- تراعى إرشادات الأمان والإرشادات التحذيرية الواردة في هذا المستند وعلى الجهاز.
- احتفظ بدليل الاستعمال دائما مع المنتج، ولا تعطي الجهاز لآخرين إلا مرفقا بهذا الدليل.

2.1 شرح العلامات

1.2.1 إرشادات تحذيرية

تنبه الإرشادات التحذيرية إلى الأخطار الناشئة عند التعامل مع الجهاز. يتم استخدام الكلمات الدليلية التالية:



خطر!

تشير لخطر مباشر يؤدي لإصابات جسدية خطيرة أو إلى الوفاة.



تحذير!

تشير لخطر محتمل قد يؤدي لإصابات جسدية خطيرة أو إلى الوفاة.



احترس!

تشير لموقف خطر محتمل يمكن أن يؤدي لإصابات جسدية خفيفة أو أضرار مادية.

2.2.1 الرموز في المستند

يتم استخدام الرموز التالية في هذا المستند:

قبل الاستخدام اقرأ دليل الاستعمال	
إرشادات الاستخدام ومعلومات أخرى مفيدة	
التعامل مع مواد قابلة لإعادة التدوير	
لا تتخلص من الأجهزة الكهربائية البطاريات ضمن القمامة المنزلية	

3.2.1 الرموز في الصور

تستخدم الرموز التالية في الرسوم التوضيحية:

تشير هذه الأعداد إلى الصور المعنية بمطلع هذا الدليل	2
ترقيم الصور يمثل ترتيب خطوات العمل في الصور، وقد يختلف عن ترقيم خطوات العمل في النص	3
يتم استخدام أرقام المواضع في صورة العرض العام وهي تشير إلى أرقام تعليق الصورة في فصل عرض عام للمنتج	⑪
ينبغي أن تسترعي هذه العلامة اهتماما خاصا عند التعامل مع المنتج.	

3.1 الرموز المرتبطة بالمنتج

1.3.1 الرموز على المنتج

يتم استخدام الرموز التالية على المنتج:

استخدم نظارة واقية للعينين	
----------------------------	--



استخدم واقيا للأذنين	
استخدم قفازا واقيا	
استخدم واقيا خفيفا للتنفس	
فئة الحماية II (عزل مزدوج)	
القطر	
عدد اللفات في الدقيقة	/min

4.1 معلومات المنتج

منتجات **Hilti** مصممة للمستخدمين المحترفين ويقصر استعمالها وصيانتها وإصلاحها على الأشخاص المعتمدين والمدربين جيدا. هؤلاء الأشخاص يجب أن يكونوا قد تلقوا تدريباً خاصاً على الأخطار الطارئة. قد يتسبب الجهاز وأدواته المساعدة في حدوث أخطار إذا تم التعامل معها بشكل غير سليم فنياً من قبل أشخاص غير مدربين أو تم استخدامها بشكل غير مطابق للتعليمات.

يوجد مسمى الطراز والرقم المسلسل على لوحة الصنع.

انقل الرقم المسلسل في الجدول التالي. ستحتاج إلى بيانات المنتج في حالة الاستفسارات الموجهة إلى ممثلينا أو مركز الخدمة.

بيانات الجهاز

مجلخة لامركزية	WFE 450-E
الجيل:	01
الرقم المسلسل:	

5.1 بيان المطابقة

نقر على مسؤوليتنا الفردية بأن المنتج المشروع هنا متوافق مع التشريعات والمواصفات المعمول بها. تجد صورة لبيان المطابقة في نهاية هذا المستند.

المستندات الفنية محفوظة هنا:

Hilti Entwicklungsgesellschaft mbH | Zulassung Geräte | Hiltistraße 6 | 86916 Kaufering, DE

2 السلامة

1.2 إرشادات السلامة

1.1.2 إرشادات السلامة العامة المتعلقة بالأدوات الكهربائية

⚠ تحذير احرص على قراءة جميع إرشادات السلامة، التوجيهات، الصور التوضيحية والمواصفات الفنية المرفقة مع هذه الأداة الكهربائية. أي تقصير أو إهمال في الالتزام بالتعليمات التالية قد يتسبب في حدوث صق كهربائي، نشوب حريق و/أو وقوع إصابات خطيرة.

احتفظ بجميع مستندات إرشادات السلامة والتعليمات لاستخدامها عند الحاجة إليها فيما بعد.

يقصد بمصطلح «الأداة الكهربائية» المذكور في إرشادات السلامة الأدوات الكهربائية المشغلة بالكهرباء (باستخدام كابل الكهرباء) أو الأدوات الكهربائية المشغلة بالبطاريات (بدون كابل الكهرباء).

سلامة مكان العمل

- احفظ على نطاق عملك نظيفاً ومضاءً بشكل جيد. الفوضى أو أماكن العمل غير المضاءة يمكن أن تؤدي لوقوع حوادث.
- لا تعمل بالأداة الكهربائية في محيط معرض لخطر الانفجار يتواجد به سوائل أو غازات أو أنواع غبار قابلة للاشتعال. الأدوات الكهربائية تولد شرراً يمكن أن يؤدي لإشعال الغبار والأبخرة.
- احرص على إبعاد الأطفال والأشخاص الآخرين أثناء استخدام الأداة الكهربائية. في حالة انصراف انتباهك قد تفقد السيطرة على الجهاز.



- ◀ يجب أن يكون قابس توصيل الأداة الكهربائية متلائماً مع المقبس. لا يجوز تعديل القابس بأي حال من الأحوال. لا تستخدم قوابس مهايأة مع أدوات كهربائية ذات وصلة أرضي محمية. القوابس غير المعدلة والمقابس الملائمة تقلل من خطر حدوث صدمة كهربائية.
- ◀ تجنب حدوث تلامس للجسم مع أسطح مؤرضة مثل الأسطح الخاصة بالمواسير وأجهزة التدفئة والموافد والتلاجت. ينشأ خطر متزايد من حدوث صدمة كهربائية عندما يكون جسمك متصلاً بالأرض.
- ◀ أبعد الأدوات الكهربائية عن الأمطار أو البلل. تسرب الماء إلى داخل الأداة الكهربائية يزيد من خطر حدوث صدمة كهربائية.
- ◀ لا تستخدم كابل التوصيل لحمل الأداة الكهربائية أو تعليقها أو لسحب القابس من المقبس. احتفظ بكابل التوصيل بعيداً عن السخونة والزيت والمواف والمادة والأجزاء المتحركة. كبلات التوصيل التالفة أو المتشابكة تزيد من خطر حدوث صعق كهربائي.
- ◀ عندما تعمل بأداة كهربائية في مكان مكشوف، فلا تستخدم سوى كبلات الإطالة المناسبة للعمل في النطاق الخارجي. استخدام كابل إطالة مناسب للعمل في النطاق الخارجي يقلل من خطر حدوث صعق كهربائي.
- ◀ إذا تعذر تجنب تشغيل الأداة الكهربائية في محيط رطب، فاستخدم مفتاح حماية من تسرب التيار. استخدام مفتاح الحماية من تسرب التيار يقلل خطر حدوث صدمة كهربائية.

سلامة الأشخاص

- ◀ كن يقظاً وانتبه لما تفعل وتعامل مع الأداة الكهربائية بتعقل عند العمل بها. لا تستخدم الأداة الكهربائية عندما تكون متعباً أو تحت تأثير المخدرات أو الكحوليات أو العقاقير. فقد يتسبب عدم الانتباه لحظة واحدة أثناء الاستخدام في حدوث إصابات بالغة.
- ◀ ارتد تجهيزات وقاية شخصية وارتد دائماً نظارة واقية. ارتداء تجهيزات وقاية شخصية، مثل قناع الوقاية من الغبار وأحذية الأمان المضادة للانزلاق وخوذة الوقاية أو واقي السمع، تبعاً لنوع واستخدام الأداة الكهربائية، يقلل من خطر الإصابات.
- ◀ تجنب التشغيل بشكل غير مقصود. تأكد أن الأداة الكهربائية مطفأة قبل توصيلها بالكهرباء و/أو بالبطارية وقبل رفعها أو حملها. إذا كان إصبعك على المفتاح عند حمل الأداة الكهربائية أو كان الجهاز في وضع التشغيل عند التوصيل بالكهرباء، فقد يؤدي ذلك لوقوع حوادث.
- ◀ أبعد أدوات الضبط أو مفاتيح ربط البراغي قبل تشغيل الأداة الكهربائية. الأداة أو المفتاح المتواجد في جزء دوار من الجهاز يمكن أن يؤدي لحدوث إصابات.
- ◀ تجنب اتخاذ وضع غير طبيعي للجسم. احرص على أن تكون واقفاً بأمان وحافظ على توازنك في جميع الأوقات. من خلال ذلك تستطيع السيطرة على الأداة الكهربائية بشكل أفضل في المواقف المفاجئة.
- ◀ ارتد ملابس مناسبة. لا ترتد ملابس فضفاضة أو حلي. احرص على أن يكون الشعر والملابس والقفازات بعيدة عن الأجزاء المتحركة. الملابس الفضفاضة أو الحلي أو الشعر الطويل يمكن أن تشبكت في الأجزاء المتحركة.
- ◀ إذا أمكن تركيب تجهيزات شفت وتجميع الغبار، فتأكد أنها موصلة ومستخدمة بشكل سليم. استخدام تجهيزة شفت الغبار يمكن أن يقلل الأضرار الناتجة عن الغبار.
- ◀ لا تعتقد بأنك في مأمن عن الخطر ولا تتجاهل تشريعات السلامة المعنية للأدوات الكهربائية، حتى وإن كنت على دراية بالأداة الكهربائية بعد تكرار استخدامها. التعامل مع الجهاز بدون حذر قد يؤدي إلى وقوع إصابات بالغة في جزء من الثانية.

استخدام الأداة الكهربائية والتعامل معها

- ◀ لا تفرط في التحميل على الجهاز. استخدم الأداة الكهربائية المناسبة للعمل الذي تقوم به. استخدام الأداة الكهربائية المناسبة يتبع لك العمل بشكل أفضل وأكثر أماناً في نطاق العمل المقرر.
- ◀ لا تستخدم أداة كهربائية ذات مفتاح تالف. الأداة الكهربائية التي لم يعد يمكن تشغيلها أو إطفائها تمثل خطورة ويجب إصلاحها.
- ◀ اسحب القابس من المقبس و/أو اخلع البطارية القابلة للخلع من الجهاز قبل إجراء عمليات الضبط، أو استبدال أجزاء الملحقات أو عند ترك الجهاز. هذا الإجراء الوقائي يمنع بدء تشغيل الأداة الكهربائية دون قصد.
- ◀ احتفظ بالأدوات الكهربائية غير المستخدمة بعيداً عن متناول الأطفال. لا تسمح باستخدام الجهاز من قبل أشخاص ليسوا على دراية به أو لم يقرءوا هذه التعليمات. الأدوات الكهربائية خطيرة في حالة استخدامها من قبل أشخاص ليست لديهم الخبرة الواجبة.
- ◀ اعتني جيداً بالأدوات الكهربائية والملحقات. افحص الأجزاء المتحركة من حيث أداؤها لوظيفتها بدون مشاكل وعدم انحصارها وافحصها من حيث وجود أجزاء مكسورة أو متعرضة للضرر يمكن أن تؤثر



- سلبا على وظيفة الأداة الكهربائية. اعمل على إصلاح الأجزاء التالفة قبل استخدام الجهاز. الكثير من المواد مصدرها الأدوات الكهربائية التي تم صيانتها بشكل رديء.
- حافظ على أدوات القطع حادة ونظيفة. تتميز أدوات القطع ذات حواف القطع المادة المعتنى بها بدقة بأنها أقل عرضة للتعثّر وأسهل في التعامل.
- استخدم الأداة الكهربائية والملحقات وأدوات العمل وخلافه طبقا لهذه التعليمات. احرص في هذه الأثناء على مراعاة اشتراطات العمل والمهمة المراد تنفيذها. استخدام الأدوات الكهربائية في تطبيقات غير تلك المقررة لها يمكن أن يؤدي لمواقف خطيرة.
- حافظ على المقابض ومواضع المسك في حالة جافة ونظيفة وخالية من الزيت والشحم. المقابض ومواضع المسك الانزلاقية تحول دون استعمال الأداة الكهربائية والتحكم بها بشكل آمن في المواقف غير المتوقعة.

الخدمة

- اعمل على إصلاح أدواتك الكهربائية على أيدي فنيين معتمدين فقط والاقتصار على استخدام قطع الغيار الأصلية. وبذلك تتأكد أن سلامة الأداة الكهربائية تظل قائمة.

2.1.2 إرشادات السلامة الخاصة بالمجالج الشريطية والمجالج الأسطوانية

- قم بمسك الأداة الكهربائية من موضع المسك المعزول، لأن سطح الجلخ قد يلامس سلك التوصيل الخاص به. فحيث أن حدوث ضرر بسلك يسري فيه التيار الكهربائي يمكن أن ينقل الجهد الكهربائي للأجزاء المعدنية بالجهاز ويؤدي لحدوث صدمة كهربائية.

3.1.2 إرشادات إضافية للسلامة

سلامة الأشخاص

- اقتصر على استخدام الجهاز وهو في حالة سليمة من الناحية الفنية.
- لا تقم أبداً بأية تدخلات أو تغييرات على الجهاز.
- أمسك الجهاز دائما بيديك من المقابض المعنية. حافظ على المقابض جافة ونظيفة وخالية من الزيت والشحم.
- عند العمل قم بإبعاد كابلات الكهرباء وكابلات الإطالة دائما خلف الجهاز. وهذا من شأنه تقليل خطر السقوط أثناء العمل بسبب الكابل.
- استخدم شفاط للغبار وكمامة ونظارة واقية. قد يؤدي الغبار الناشئ عن الجلخ إلى حدوث إصابات بالرئة والعين.
- خذ قسطا من الراحة أثناء العمل واحرص على عمل تمارين استرخاء وتمارين للأصابع لغرض سريان الدم في الأصابع بشكل أفضل.
- الغبار الناتج عن خامات مثل الطلاء المحتوي على الرصاص وبعض أنواع الأخشاب والخرسانة/الجران والصخور المحتوية على الكوارتز والمعادن الصخرية والمعادن هو غبار ضار بالصحة. ملامسته أو استنشاقه قد يسبب أعراض حساسية و/أو أمراض الجهاز التنفسي للمستخدم أو للأشخاص المتواجدين على مقربة منه. هناك أنواع معينة مسرطنة من الغبار مثل غبار خشب البلوط أو غبار خشب الزان، ولا سيما إذا ارتبطت هذه الأنواع بمواد إضافية لمعالجة الأخشاب (مثل الكروم ومواد حماية الأخشاب). لا يجوز التعامل مع المواد المحتوية على الأسبستوس إلا من قبل فنيين متخصصين. استخدم شفاط الغبار حيثما أمكن. للحصول على درجة شطف عالية للغبار، استخدم شفاط الغبار المحمول المناسب. احرص عند اللزوم على ارتداء قناع تنفس مخصص لنوعية الغبار المنبعث. احرص على توفير تهوية جيدة لمكان العمل. احرص على مراعاة التعليمات السارية في بلدك بخصوص المواد المراد التعامل معها.
- الجهاز غير مخصص للاستخدام من قبل الأشخاص ذي البنية الضعيفة دون تدريبهم. احفظ الجهاز بعيدا عن متناول الأطفال.
- ينبغي التنبيه على الأطفال بعدم اللعب بالجهاز.

السلامة الكهربائية

- اقصص أسلاك توصيل الجهاز بشكل منتظم وعند تلفها اعمل على تغييرها بمعرفة فني معتمد. في حالة تعرض سلك توصيل الأداة الكهربائية للتلف يجب استبداله بسلك التوصيل المخصص والمسموح به لهذا الغرض والذي يجب الحصول عليه من خلال خدمة العملاء. اقصص توصيلات الإطالة بشكل منتظم واستبدلها عندما تتلف. في حالة تلف كابل الكهرباء أو كابل الإطالة أثناء العمل، فلا يجوز لمس الكابل. اسحب القابس الكهربائي من المقبس. أسلاك التوصيل وتوصيلات الإطالة التالفة تمثل خطرا من خلال حدوث صدمة كهربائية.
- أوقف الأداة الكهربائية في حالة انقطاع التيار الكهربائي وانزع القابس الكهربائي لمنع التشغيل غير المقصود بعد عودة التيار.

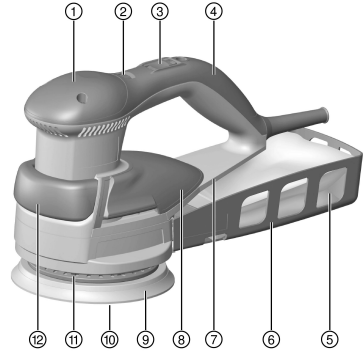


- ◀ اعمل على فحص الأجهزة المتسخة على فترات زمنية منتظمة لدى خدمة Hilti في حالة التعامل المتكرر مع مواد موصلة للكهرباء. حيث يمكن أن يؤدي الغبار الملصق بسطح الجهاز ولاسيما الغبار الناتج من مواد موصلة للكهرباء أو الرطوبة إلى التعرض لصعقة كهربائية في بعض الظروف غير الملائمة.
- ◀ الاستخدام والتعامل بعناية مع الأدوات الكهربائية
- ◀ قم بتثبيت قطعة الشغل، يتم مسك قطعة الشغل بشكل أكثر أمانا من مسكها باليد في حالة تثبيتها باستخدام تجهيزات الشد أو منجلة.
- ◀ استعمل قفازا واقيا عند تغيير الأدوات، نظرا لأن الأدوات تسخن من خلال الاستخدام.

3 الشرح

1.3 نظرة عامة على المنتج

- ① مقبض التوجيه
- ② طارة ضبط الاختيار المسبق لعدد اللفات
- ③ مفتاح التشغيل/الإيقاف
- ④ المقبض
- ⑤ كيس تجميع الغبار
- ⑥ صندوق تجميع الغبار
- ⑦ موضع لوحة الصنع
- ⑧ مقبض التشطيب فائق الجودة
- ⑨ صحن الجلغ
- ⑩ أسطوانة الجلغ بلاصق فيلكرو
- ⑪ حلقة الكبح
- ⑫ المقبض الإضافي



2.3 الاستخدام المطابق للتعليمات

المنتج المشروح عبارة عن مجلعة لامركزية محمولة يدويا وتعمل بالكهرباء. وهو مناسب لأعمال الجلغ الجاف التي تجرى على الأخشاب، الغامات الخشبية، الغامات المركبة، الطلاء، الألوان، اللدائن، الجبس وطبقات المعجون بواسطة وسائل جلغ معرضة للتآكل وقابلة للتغيير.

3.3 الاستخدام الفاطئ المحتمل

- هذا المنتج غير مناسب للعمل مع الغامات الضارة بالصحة.
- هذا المنتج غير مناسب للعمل في البيئات الرطبة.
- لا يجوز استخدام المنتج لأعمال الجلغ الرطب.

4.3 مجموعة التجهيزات الموردة

المجلعة اللامركزية مع صندوق تجميع الغبار وكيس تجميع الغبار ودليل الاستعمال. تجد المزيد من منتجات النظام المسموح بها للمنتج الخاص بك لدى متجر Hilti Store أو على موقع الإنترنت: www.hilti.group.

4 المواصفات الفنية

يرجى التعرف على الجهد الاسمي والتيار الاسمي والتردد و/أو الاستهلاك الاسمي من لوحة صنع الجهاز الفاصة بالبلد المعني.

في حالة التشغيل من مولد أو محمول، فإنه يجب ألا تقل قدرة الفرج الخاصة به عن ضعف قدرة الدخل الاسمية الواردة على لوحة صنع الجهاز. جهد تشغيل المحمول أو المولد يجب أن يكون دائما في نطاق 5+ % و 15- % من الجهد الكهربائي الاسمي للجهاز.



WFE 450-E	
2.2 كجم	الوزن طبقا لبروتوكول EPTA 01
5,000 لفة/دقيقة ... 10,000 لفة/دقيقة	في الوضع المحايد
10,000 لفة/دقيقة ... 20,000 لفة/دقيقة	عدد الاهتزازات
150 مم	قطر صحن الجلغ
4 مم	شوط لامركزي
30 مم	القطر الخارجي لفوهة الشفط

1.4 معلومات الضجيج وقيم الاهتزاز طبقا للمواصفة EN 60745

تم قياس قيم ضغط الصوت والاهتزاز الواردة في هذا الدليل طبقا لعملية قياس معايرة ويمكن الاستعانة بها في مقارنة الأدوات الكهربائية مع بعضها البعض. وهي تصلح أيضا لتقدير المخاطر بصورة مؤقتة. المواصفات الواردة تتعلق بالاستخدامات الأساسية للأداة الكهربائية. أما إذا تم استخدام الأداة الكهربائية في تطبيقات أخرى مع أدوات شغل مخالفة للمواصفات أو دون صيانة كافية، ففي هذه الحالة قد تختلف البيانات. وقد يزيد هذا من المخاطر خلال مدة العمل بالكامل بصورة واضحة. ولتقدير المخاطر تقديرا دقيقا ينبغي أيضا مراعاة الأوقات التي يتم فيها إيقاف الجهاز أو التي يكون فيها الجهاز مشغلا ولكن دون استخدام حقيقي. وقد يقلل هذا من المخاطر خلال مدة العمل بالكامل بصورة واضحة. احرص على مراعاة تدابير السلامة الإضافية لحماية المستخدم من تأثير الصوت و/أو الاهتزازات مثل: صيانة الأداة الكهربائية وأدوات العمل والحفاظ على الأيدي في حالة دافنة وتنظيم مراحل العمل.

قيم الضجيج المنبعث


WFE 450-E	
93 ديسيبل (A)	مستوى شدة الصوت (L_{WA})
3 ديسيبل (A)	نسبة التفاوت (K_{WA})
82 ديسيبل (A)	مستوى ضغط الصوت (L_{pA})
3 ديسيبل (A)	نسبة التفاوت (K_{pA})

قيم الاهتزاز الإجمالية

WFE 450-E	
3.9 م/ثانية ²	جلغ الأسطح (a_n)
1.5 م/ثانية ²	نسبة التفاوت (K)

5 الاستعمال

1.5 تركيب وسيلة الجلغ

يكون كل من الجهاز، ووسيلة الجلغ، وضمن الجلغ نظاما. تأكد من استخدامك للمجموعة ووضع ضبط الجهاز المناسبين للاستخدام المعني.  عن طريق اختيار وسيلة الجلغ (التمهيب)، وعدد اللفات، وضغط التلامس يتم تحديد قدرة الإزالة ونمط الجلغ.

1. اسحب القابس الكهربائي من المقبس.
2. قم بتركيب وسيلة الجلغ بحيث تكون فتحات الشفط الخاصة بوسيلة الجلغ متناسبة مع صحن الجلغ.

2.5 ضبط عدد اللفات 2

◀ قم بتدوير طارة الضبط لاختيار عدد اللفات و قم بضبط عدد اللفات المرغوب.

يمكن تغيير عدد اللفات أثناء التشغيل. 



3.5 استخدام شفاط الغبار 3

i استخدم شفاط الغبار دائما عند العمل. يتكون شفاط الغبار من صندوق تجميع الغبار وكيس تجميع الغبار. يمكنك استخدام شفاط غبار اختياريًا.

1. قم بتوصيل صندوق تجميع الغبار بفوهة الشفط.
2. قم بتركيب كيس تجميع الغبار.

4.5 استخدام شفاط الغبار 4

◀ قم بتوصيل شفاط الغبار بفوهة الشفط.

5.5 مواضع المسك الموصى بها

1.5.5 أعمال الإزالة 5

1. قم بسحب المقبض الإضافي من موضعه الأساسي في وضع العمل.
2. قم بتوجيه الجهاز بكلتا اليدين من المقبض الأساسي والمقبض الإضافي المدمج.

i يمكن استخدام مقبض التوجيه بدلا من المقبض الإضافي المدمج.

2.5.5 أعمال فائقة الجودة 6

- ◀ قم بتوجيه الجهاز بيد واحدة باستخدام مقبض التشطيب فائق الجودة.
 ⇨ يتبع ذلك التوجيه بيد واحدة بالقرب من السطح العلوي.

3.5.5 العمل في المستوى الرأسي 7

- ◀ قم بتوجيه الجهاز من مقبض اختيار مستوى الجودة.

6.5 الجلغ

1. اضبط عدد اللفات المرغوبة.
2. ضع الجهاز بكامل سطح الجلغ على قطعة الشغل.
3. قم بتشغيل الجهاز.
4. قم بتحريك الجهاز على قطعة الشغل مع الضغط بشكل معتدل.

6 العناية والصيانة

⚠ تحذير

خطر بسبب حدوث صدمة كهربائية إجراء أعمال العناية والصيانة بينما القابس الكهربائي مركب قد يتسبب في إصابات بالغة والإصابة بحروق.
 ▶ احرص على سحب القابس الكهربائي قبل جميع أعمال الإصلاح والعناية.

العناية

- قم بإزالة الاتساخ الملتصق بحرص.
- قم بتنظيف فتحات التهوية بحرص باستخدام فرشاة جافة.
- نظف جسم الجهاز باستخدام قطعة قماش مبللة بعض الشيء. لا تستخدم مواد عناية تحتوي على السيليكون لما قد تتسبب فيه من الإضرار بالأجزاء البلاستيكية.

الصيانة

⚠ تحذير

خطر الصعق الكهربائي! قد تؤدي أعمال الصيانة التي تتم على الأجزاء الكهربائية بشكل غير سليم إلى حدوث إصابات خطيرة وإصابة بحروق.
 ▶ لا يجوز إجراء إصلاحات على الأجزاء الكهربائية إلا من خلال متخصصين في الكهرباء.

- افحص جميع الأجزاء المرئية من حيث وجود أضرار وافحص عناصر الاستعمال من حيث كفاءتها الوظيفية.



- في حالة وجود أضرار و/أو اختلالات وظيفية لا تقم بتشغيل المنتج. احرص على الفور على إصلاحه لدى مركز خدمة Hilti.
- بعد أعمال العناية والإصلاح قم بتركيب جميع تجهيزات الحماية وافحصها من حيث الأداء الوظيفي.

للتشغيل الآمن اقتصِر على استخدام قطع الغيار الأصلية وخامات الشغل. تجد قطع الغيار وخامات الشغل والملحقات المصراع بها من قبلنا للمنتج الخاص بك في متجر **Hilti Store** أو على موقع الإنترنت: www.hilti.com | الولايات المتحدة الأمريكية: www.hilti.group

1.6 صحن الجلج

- قم بفحص صحن الجلج من حيث التآكل والانتساج. يؤدي صحن الجلج المتآكل أو المتسج إلى ضعف تثبيت وسيلة الجلج على صحن الجلج. قم بتنظيف صحن الجلج أو تغييره. ينبغي استبدال صحن الجلج التالف فوراً.

1.1.6 تغيير صحن الجلج

1. اسحب القابس من المقبس.
2. قم بوضع المنتج على سطح ارتكاز مقبض التوجيه، بحيث يكون الجانب المحبب لوسيلة الجلج مرئياً.
3. قم بخلع وسيلة الجلج.
4. قم بفك براغي التثبيت الثلاثة باستخدام أداة مناسبة.
5. اخلع صحن الجلج.
6. قم بتنظيف مكعب صحن الجلج وفحصه.
7. ⇒ قم باستبدال مكعب صحن الجلج، إذا لزم الأمر.
7. قم بتركيب صحن الجلج الجديد.
8. قم بمسك صحن الجلج الجديد وأحكام ربط براغي التثبيت الثلاثة.
9. تأكد من تركيب صحن الجلج بشكل صحيح وعدم ميله.
10. قم بإعادة تركيب وسيلة الجلج بمساعدة محدد موضع التركيب.

2.6 مكعب صحن الجلج

- في حالة زيادة عدد لفات وضع الدوران على الفارغ بشكل مستمر بمرور الوقت، يعد ذلك مؤشراً على تآكل حلقة كعب صحن الجلج. قم بتغيير حلقة الكعب.

1.2.6 تغيير حلقة كعب صحن الجلج

1. اسحب القابس من المقبس.
2. اخلع صحن الجلج.
3. قم بخلع حلقة الكعب القديمة المثبتة في جسم الجهاز عن طريق سحبها.
4. قم بضغط حلقة الكعب الجديدة داخل التجاويف، وذلك بشكل يتناسب مع براغي الجسم الأربعة. انتبه إلى ثبات خطاف التثبيت.
5. قم بتركيب صحن الجلج.

7 النقل والتخزين

- لا تنقل الجهاز الكهربائي بينما الأداة مدخلة فيه.
- عند تخزين الجهاز الكهربائي احرص دائماً على سحب القابس الكهربائي.
- احرص على جفاف الجهاز والامتناع به بعيداً عن تناول الأطفال والأشخاص غير المصراع لهم عند تخزينه.
- بعد النقل لمسافة طويلة أو التخزين افحص الجهاز الكهربائي من حيث وجود أضرار.

8 المساعدة في حالات الاختلالات

عند حدوث اختلالات غير مذكورة في الجدول أو يتعذر عليك معالجتها بنفسك، فيرجى التوجه إلى مركز خدمة Hilti.



الخلل	السبب المحتمل	الحل
الجهاز لا يبدأ في العمل.	انقطاع الإمداد بالتيار الكهربائي	◀ قم بتوصيل جهاز كهربائي آخر وافحص التشغيل.
	تلف في كابل الكهرباء أو القابس.	◀ افحصه على يد متخصص في الكهرباء وقم بتغييره إذا لزم الأمر.
	خطأ إلكتروني	◀ افحصه على يد متخصص في الكهرباء وقم بتغييره إذا لزم الأمر.
الجهاز لا يعمل بكامل قدرته.	المقطع العرضي لكابل الإطالة صغير للغاية.	◀ استخدم كابل إطالة بمقطع عرضي كافٍ.
	عدد لفات خطأ.	◀ أدر منظم عدد اللفات، واضبط عدد اللفات بين 1 (صغير) و 6 (كبير).
	لوح الجلج مركب بطريقة خاطئة.	◀ قم بخلع لوح الجلج وتركيبه بشكل يتناسب مع فتحات الشفط.
انعدام أو انخفاض قدرة الشفط.	كيس تجميع الغبار ممتلئ.	◀ تخلص من كيس تجميع الغبار القديم وضع آخر جديد.
	فوهة الشفط مسدودة.	◀ قم بخلع صندوق تجميع الغبار وقم بتنظيف قناة الشفط.
	لوح الجلج لا يلتصق بصحن الجلج.	◀ قم بتنظيف صحن الجلج.
تفريغ الشحنات الكبروستاتيكية.	طبقة لاصق الفيلكرو بصحن الجلج متأكلة.	◀ قم باستبدال صحن الجلج.
	شفاط غبار دون تجهيزة مضادة للشحنات الإستاتيكية.	◀ لتجنب التأثيرات الكبروستاتيكية احرص على استخدام شفاط غبار مضاد للشحنات الإستاتيكية.
	انقطاع الطرف الأرضي.	◀ افحص الطرف الأرضي.

9 التكبين

أجهزة Hilti مصنوعة بنسبة كبيرة من مواد قابلة لإعادة التدوير. يشترط لإعادة التدوير أن يتم فصل الخامات بشكل سليم فنياً. في العديد من الدول تقوم شركة Hilti باستغلال الأجهزة القديمة لإعادة تدويرها. وللعلومات حول ذلك اتصل بخدمة عملاء Hilti أو الموزع القريب منك.

◀ لا تعلق الأدوات الكهربائية، الأجهزة الإلكترونية والبطاريات ضمن القمامة المنزلية!



10 مواصفة RoHS (مواصفة تقييد استخدام المواد الخطيرة)

تجد جدولاً بالمواد الخطرة تحت الرابط التالي: qr.hilti.com/r2085.
تجد رابط خاص بجدول المواد التي تخضع للمواصفة RoHS في نهاية هذا المستند على هيئة كود QR.

11 ضمان الجبة الصانعة

◀ في حالة وجود أية استفسارات بخصوص شروط الضمان، يرجى التوجه إلى وكيل Hilti المحلي الذي تتعامل معه.





EC Declaration of Conformity | UK Declaration of Conformity



Manufacturer:
Hilti Corporation
Feldkircherstraße 100
9494 Schaan | Liechtenstein

Importer:
Hilti (Gt. Britain) Limited
1 Trafford Wharf Road, Old Trafford
Manchester, M17 1BY

WFE 450-E (01)

Serial Numbers: 1-9999999999

2006/42/EC | Supply of Machinery (Safety)
Regulations 2008

EN 62841-1:2015

EN 62841-2-4:2014

2014/30/EU | Electromagnetic Compatibility
Regulations 2016

EN 55014-1:2017 +
A11:2020

EN 55014-2:2015

2011/65/EU | The Restriction of the Use of
Certain Hazardous Substances in Electrical and
Electronic Equipment Regulations 2012

EN 61000-3-2:2019

EN 61000-3-3:2013 + A1:2019

Dr. Tahar Zrilli
Head of Quality and Process Management
Business Area Electric Tools & Accessories

Schaan, 26.07.2021

Tassilo Deinzer
Executive Vice President
Business Unit Power Tools & Accessories





Hilti Corporation
LI-9494 Schaan
Tel.:+423 234 21 11
Fax:+423 234 29 65
www.hilti.group



326041