



DCG 180-D
DCG 180-P

Eesti

1 Andmed dokumentatsiooni kohta

1.1 Kasutusjuhend

- Enne seadme kasutuselevõttu lugege see kasutusjuhend läbi. See on ohutu kasutamise ja tõrgeteta töö eeldus.
- Järgige kasutusjuhendis esitatud ja tootele märgitud ohutusnõudeid ja hoiatusi.
- Hoidke kasutusjuhend alati seadme juures ja toote edasiandmisel teistele isikutele andke üle ka kasutusjuhend.

1.2 Märkide selgitus

1.2.1 Hoiatused

Hoiatused annavad märku toote kasutamisel tekkivatest ohtudest. Kasutatakse alljärgnevaid märksõnu:



OHT !

- ▶ Võimalikud ohtlikud olukorrad, mis võivad põhjustada kasutaja raskeid kehavigastusi või hukkamist.



HOIATUS !

- ▶ Võimalik ohtlik olukord, mis võib põhjustada kasutaja raskeid kehavigastusi või hukkamist.



ETTEVAATUST !

- ▶ Võimalikud ohtlikud olukorrad, millega võivad kaasneda kergemad kehavigastused või varaline kahju.

1.2.2 Kasutusjuhendis kasutatud sümbolid

Selles dokumendis kasutatakse järgmisi sümboleid.

	Lugege enne kasutamist läbi kasutusjuhend!
	Soovitused seadme kasutamiseks ja muu kasulik teave
	Taaskasutatavate materjalide käsitsemise
	Elektriseadmeid ja akusid ei tohi visata olmejäätmete hulka.

1.2.3 Joonistel kasutatud sümbolid

Joonistel kasutatakse järgmisi sümboleid.

	Numbrid viitavad vastavatele joonistele kasutusjuhendi alguses
	Numeratsioon kajastab tööetappide järjekorda pildi kujul ja võib tekstis kirjeldatud tööetappidest erineda
	Positsiooninumbreid kasutatakse ülevaatejoonisel ja need viitavad selgituste numbritele toote ülevaates
	See märk näitab, et toote käsitsemisel tuleb olla eriti tähelepanelik.
	Andmete traadita ülekandmine

1.3 Tootepõhised sümbolid

1.3.1 Sümbolid tootel

Tootel kasutatakse järgmisi sümboleid.

	Kasutage kaitseprille
RPM	Pööret minutis
/min	Pööret minutis
n	Nimipöörlemiskiirus
	Läbimõõt
	Kaitseklass II (topeltisolatsioon)

1.4 Tooteinfo

Hilti tooted on ette nähtud professionaalsele kasutajale ja neid tohivad kasutada, hooldada ja korras hoida üksnes selleks volitatud ja asjaomase kvalifikatsiooniga töötajad. Nimetatud isikud peavad olema kursis kõikide võimalike ohtudega. Seade ja sellega ühendatavad abitööriistad võivad osutada ohtlikuks, kui neid ei kasutata nõuetekohaselt või kui nendega töötab asjaomase väljaõppeta isik.

- ▶ Kandke seadme tähis ja andmesildil olev seerianumber järgmisesse tabelisse.
- ▶ Tehke need andmed teatavaks alati, kui pöördute päringutega meie esindusse või hooldekeskusse.

Tooteinfo

Nurklivmasin	DCG 180-D/P
Generatsioon	01
Seerianumber	

1.5 Vastavusdeklaratsioon

Kinnitame ainuvastutajana, et käesolevas kasutusjuhendis kirjeldatud seade vastab kehtivate direktiivide ja standardite nõuetele: Vastavusdeklaratsiooni ärakirja leiata käesoleva kasutusjuhendi lõpust.

Tehnilised dokumendid on saadaval:

Hilti Entwicklungsgesellschaft mbH | Zulassung Geräte | Hiltistraße 6 | 86916 Kaufering, DE

2 Ohutus

2.1 Üldised ohutusnõuded elektriliste tööriistade kasutamisel

⚠ HOIATUS Lugege läbi kõik ohutusnõuded ja juhised. Järgnevate ohutusnõuete eiramise tagajärks võib olla elektrilöökk, tulekahju ja/või rasked vigastused.

Hoidke kõik ohutusnõuded ja juhised edaspidiseks kasutamiseks alles.

Ohutus töökohal

- ▶ **Hoidke oma töökoht puhas ja valgustage seda korralikult.** Korrastamata ja valgustamata töökoht võib põhjustada õnnetusi.
- ▶ **Ärge kasutage elektritööriista plahvatusohtlikus keskkonnas, kus leidub tuleohtlikke vedelikke, gaase või tolmu.** Elektrilistest tööriistadest lööb sädemeid, mis võivad tolmu või auru süüdata.
- ▶ **Hoidke lapsed ja kõik kõrvalised isikud töökohast eemal.** Kui Teie tähelepanu juhitakse kõrvale, võib seade Teie kontrolli alt väljuda.

Elektriohutus

- ▶ **Elektrilise tööriista pistik peab pistikupessa sobima. Pistiku kallal ei tohi teha mingeid muudatusi. Kaitsemaandusega seadmete puhul ei tohi kasutada adapterpistikuid.** Muutmata pistikud ja sobivad pistikupesad vähendavad elektrilöögi ohtu.
- ▶ **Vältige kehalist kontakti maandatud pindadega, näiteks torude, radiaatorite, pliiptide ja külmikutega.** Kui Teie keha on maandatud, on elektrilöögi oht suurem.
- ▶ **Kaitske elektrilist tööriista vihma ja niiskuse eest.** Kui elektrilise tööriista sisemusse on sattunud vett, on elektrilöögi oht suurem.
- ▶ **Ärge kasutage toitejuhet elektrilise tööriista kandmiseks, ülesriputamiseks ega pistiku välja-tõmbamiseks pistikupesast. Kaitske toitejuhet kuumuse, õli, teravate servade ja seadme liikuvate osade eest.** Kahjustatud või keerduläinud toitejuhtmed suurendavad elektrilöögi ohtu.

- ▶ **Kui töotate elektrilise tööriistaga vabas õhus, kasutage ainult pikendusjuhtmeid, mis on ette nähtud kasutamiseks ka välitingimustes.** Välitingimustes kasutamiseks ettenähtud pikendusjuhtme kasutamine vähendab elektrilöögi ohtu.
- ▶ **Kui seadmega töötamine niiskes keskkonnas on vältimatu, kasutage rikkevoolukaitselülitit.** Rikkevoolukaitselülitit kasutamine vähendab elektrilöögi ohtu.

Inimeste ohutus

- ▶ **Olge tähelepanelik, jälgige, mida teete, ning toimige elektrilise tööriistaga töötades kaalutletult. Ärge töötage elektrilise tööriistaga, kui olete väsinud või alkoholi, narkootikumide või ravimite mõju all.** Hetkeline tähelepanematus elektrilise tööriista kasutamisel võib põhjustada raskeid kehavigastusi ja varalist kahju.
- ▶ **Kasutage isikukaitsevahendeid ja kandke alati kaitseprille.** Isikukaitsevahendite, nt tolmu maski, libisemiskindlate turvajalatsite, kaitsekiivri või kuulmiskaitsevahendite kandmine (sõltuvalt elektrilise tööriista tüübist ja kasutusalasest) vähendab vigastusohu.
- ▶ **Vältige elektrilise tööriista soovimatut käivitumist! Enne elektrilise tööriista ühendamist vooluvõrguga, ülestõstmist ja kandmist veenduge, et elektriline tööriist on välja lülitatud.** Kui hoiate elektrilise tööriista kandmisel sõrme lülilil või ühendate vooluvõrku sisselülitatud tööriista, võib juhtuda tööõnnetus.
- ▶ **Enne elektrilise tööriista sisselülitamist eemaldage selle küljest seadistus- ja mutrivõtmed.** Elektrilise tööriista pöörleva osa küljes olev seadistus- või mutrivõti võib põhjustada vigastusi.
- ▶ **Vältige ebatavalist tööasendit! Võtke stabiilne tööasend ja säilitage alati tasakaal.** Nii saate elektrilist tööriista ootamatutes olukordades paremini kontrollida.
- ▶ **Kandke sobivat rõivastust. Ärge kandke laiu riideid ega ehteid! Hoidke juuksed, rõivad ja kindad seadme liikuvatest osadest eemal.** Lotendavad riided, ehted ja pikad juuksed võivad sattuda seadme liikuvate osade vahele.
- ▶ **Kui elektrilise tööriista külge on võimalik paigaldada tolmuemaldus- ja kogumisseadiseid, veenduge, et need on tööriistaga ühendatud ja et neid kasutatakse nõuetekohaselt.** Tolmuemaldus-seadise kasutamine võib vähendada tolmu taset õhus.

Elektrilise tööriista kasutamine ja käsitsemine

- ▶ **Ärge koormake seadet üle! Kasutage oma tööks sobivat elektritööriista.** See töötab ettenähtud jõudluspiirides tõhusamalt ja ohutumalt.
- ▶ **Ärge kasutage elektrilist tööriista, mille lüliti on rikkis!** Elektriline tööriist, mida ei saa enam lülitist korralikult sisse ja välja lülitada, on ohtlik ning tuleb viia parandusse.
- ▶ **Enne seadme reguleerimist, tarvikute vahetamist ja seadme hoieülevaetust eemaldage seadme pistik pistikupesast välja.** See ettevaatusabinõu hoiab ära seadme soovimatu käivitumise.
- ▶ **Kasutusvälisel ajal hoidke elektrilist tööriista lastele kättesaamatus kohas. Ärge lubage seadet kasutada isikutel, kes seda ei tunne või ei ole lugenud käesolevaid juhiseid.** Asjatundmatute isikute käes on elektrilised tööriistad ohtlikud.
- ▶ **Hooldage elektrilisi tööriistu korralikult. Kontrollige, kas seadme liikuvad detailid töötavad veatult ega kiilu kiini. Veenduge, et seadme detailid ei ole murdunud või kahjustatud määral, mis mõjutab seadme töökindlust. Laste kahjustatud osad enne seadme kasutamist parandada.** Ebapiisavalt hooldatud elektrilised tööriistad põhjustavad tööõnnetusi.
- ▶ **Hoidke löiketarvikud teravad ja puhtad.** Hästi hooldatud, teravate löikeservadega löiketarvikud kiiluvad harvemini kinni ja neid on lihtsam juhtida.
- ▶ **Kasutage elektrilist tööriista, tarvikuid ja lisatarvikuid vastavalt nende juhiste. Arvestage seejuures töötingimuste ja tehtava töö iseloomuga.** Elektrilise tööriista kasutamine otstarbel, milleks see ei ole ette nähtud, võib põhjustada ohtlikke olukordi.

Hooldus

- ▶ **Laste elektrilist tööriista parandada ainult kvalifitseeritud spetsialistidel, kes kasutavad originaalvaruosi.** Nii on tagatud, et elektritööriista ohutus säilib.

2.2 Ühised ohutusnõuded lihvimisel, liivapaberiga lihvimisel, traatharjadega töötlemisel, poleerimisel ja lõikamisel:

- ▶ **Elektriline tööriist on ette nähtud kasutamiseks lihvimasina ja ketaslõikurina. Järgige kõiki seadmega kaasasolevaid ohutusnõudeid, juhiseid, kirjeldusi ja andmeid.** Järgnevate juhiste eiramise tagajärjeks võib olla elektrilöökk, tulekahju ja/või raskeid vigastused.
- ▶ **Elektriline tööriist ei sobi liivapaberiga lihvimiseks, traatharjadega töötlemiseks ja poleerimiseks.** Seadme kasutamine otstarbel, milleks see ei ole ette nähtud, on ohtlik ja võib põhjustada vigastusi.
- ▶ **Ärge kasutage lisatarvikuid, mida tootja ei ole spetsiaalselt selle seadme jaoks ette näinud ega soovitanud.** Asjaolu, et lisatarvikut saab seadme külge kinnitada, ei taga veel ohutut tööd.

- ▶ **Tarviku lubatud pöörete arv peab olema vähemalt sama suur nagu seadmel toodud maksimaalne pöörlemiskiirus.** Lubatust kiiremini pöörlev tarvik võib puruneda ja selle tükid võivad laiali paiskuda.
- ▶ **Tarviku välisläbimõõt ja paksus peavad olema vastavuses seadme mõõtmetega.** Valede mõõtmetega tarvikuid ei kata kettakaitse piisaval määral ning need võivad väljuda Teie kontrolli alt.
- ▶ **Keermestatud tarvikud peavad spindli keermega täpselt sobima. Seibi abil monteeritavate tarvikute puhul peab tarviku siseava läbimõõt vastama seibi läbimõõdule.** Tarvikud, mis ei ole tööriista küljes kindlalt kinni, pöörlevad ebaühtlaselt, vibreerivad tugevalt ja võivad kaasa tuua kontrolli kaotuse.
- ▶ **Ärge kasutage kahjustatud tarvikuid.** Iga kord enne kasutamist kontrollige tarvikuid, näiteks lihvkettaid pragude, lihvtaidu pragude või kulumise, traatharju lahtiste või murdunud traatide suhtes. Kui seade või tarvik kukub maha, kontrollige seda vigastuste suhtes ja vajaduse korral võtke kasutusele vigastamata tarvik. Pärast tarviku kontrollimist ja paigaldamist laske seadmel töötada ühe minuti jooksul maksimaalsetel pööretel. Seejuures veenduge, et ei Teie ega läheduses viibivad inimesed ei asu pöörleva tarvikuga ühel joonel. Nimetatud katseaja jooksul vigastatud tarvikud üldjuhul murduvad.
- ▶ **Kasutage isikukaitsevahendeid.** Kandke vastavalt töö iseloomule näokaitsemaski, silmade kaitsemaski või kaitseprille. Vajaduse korral kandke tolmukaitsemaski, kuulmiskaitsevahendeid, kaitsekindaid või kaitsepõlle, mis püüab kinni lihvimisel eralduvad väiksemad materjaliosakesed. Silmad peavad olema kaitstud erinevatel töödel eralduvate ja eemalepaiskuvate võõrkehade eest. Tolmu- ja hingamisteede kaitsemask peab filtreerima töötamisel tekkiva tolmu. Pikaajaline vali müra võib kahjustada kuulmist.
- ▶ **Veenduge, et teised inimesed viibivad tööpiirkonnast ohutal kaugusel. Kõik tööpiirkonda sisenevad inimesed peavad kandma isikukaitsevahendeid.** Töödeldava tooriku või murdunud tarviku osakesed võivad eemale paiskuda ja põhjustada vigastusi ka väljaspool vahetatud tööpiirkonda.
- ▶ **Kui teostate töid, mille puhul võib tarvik tabada varjatud elektrijuhtmeid või omaenda toitejuhet, hoidke seadet üksnes isoleeritud käepidemetest.** Kokkupuude pingestatud elektrijuhtmetega võib seada pinge alla ka seadme metalldetailid ja põhjustada elektrilöögi.
- ▶ **Veenduge, et toitejuhe on pöörlevatest tarvikutest eemal.** Kui seade Teie kontrolli alt väljub, tekib toitejuhtme läbilõikamise või kinnijäämise oht, mille tagajärjel võib Teie käsi pöörleva tarvikuga kokku puutuda.
- ▶ **Ärge pange seadet kunagi käest enne, kui tarvik on täielikult seiskunud.** Pöörlev tarvik võib pinnaga kokku puutuda, mille tagajärjel võib seade Teie kontrolli alt väljuda.
- ▶ **Seadme kandmise ajal ei tohi seade töötada.** Pöörlev tarvik võib Teie riietega juhuslikult kokku puutuda ja Teid vigastada.
- ▶ **Puhastage seadme ventilatsioonivahendid regulaarselt.** Mootori jahutusventilaator tõmbab tolmu korpusesse ning kuhjunud metallitolm võib põhjustada elektrilisi ohte.
- ▶ **Ärge kasutage seadet süttivate materjalide läheduses.** Sädemed võivad need materjalid süüdata.
- ▶ **Ärge kasutage tarvikuid, mille jahutamiseks on ette nähtud jahutusvedelikud.** Vee või teiste jahutusvedelike kasutamine võib põhjustada elektrilöögi.

Tagasilöökk ja asjaomased ohutusnõuded

Tagasilöökk on kinnikiilunud tarviku, näiteks lihvketta, lihvtaalla, traatharja jmt tõttu tekkinud äkiline reaktsioon. Kinnikiilumine põhjustab pöörleva tarviku järsu seiskumise. Selle toimel liigub kontrolli alt väljunud seade tarviku pöörlemissuunale vastupidises suunas.

Kui näiteks lihvketas toorikusse kinni kiilub, võib lihvketta serv toorikusse kinni jääda, mille tagajärjel võib lihvketas murduda või põhjustada tagasilöögi. Lihvketas liigub siis sõltuvalt ketta pöörlemissuunast kas seadme kasutaja poole või temast eemale. Lihvkettad võivad seejuures ka murduda.

Tagasilöökk on seadme vale kasutuse või puudulike töövõtete tagajärg. Seda saab järgnevalt kirjeldatud sobivate ettevaatusabinõude rakendamisega ära hoida.

- ▶ **Hoidke seadet tugevasti kinni ja viige oma keha ja käed asendisse, milles saate tagasilöögiõududele vastu astuda.** Kasutage alati lisakäepidet, kui see on olemas, et tagasilöögiõudu või reaktsioonimomenti seadme ülespaiskumisel maksimaalselt kontrolli all hoida. Sobivate ettevaatusabinõude rakendamisega suudab seadme kasutaja tagasilöögi- ja reaktsioonijõudu kontrollida.
- ▶ **Ärge asetage oma kätt pöörlevate tarvikute lähedusse.** Tarvik võib tagasilöögi puhul liikuda üle Teie käe.
- ▶ **Hoidke oma keha eemal piirkonnast, kuhu seade tagasilöögi puhul liigub.** Tagasilöökk viib seadme lihvketta pöörlemissuunale vastupidises suunas.
- ▶ **Töötage eriti ettevaatlikult nurkades, teravate servade piirkonnas jm. Vältige tarvikute tagasi-põrkumist toorikult ja tarvikute kinnikiilumist.** Pöörlev tarvik kaldub nurkades, teravate servade piirkonnas ja toorikult tagasi-põrkumise korral kinni kiiluma. See põhjustab kontrolli kaotuse seadme üle ja tagasilöögi.

- ▶ **Ärge kasutage kettsaelehte ega hammastusega saeketast.** Sellised tarvikud põhjustavad tihti tagasilöögi või kontrolli kaotuse seadme üle.

Ohutuse erinõuded lihvimisel ja lõikamisel:

- ▶ **Kasutage üksnes seadme jaoks ette nähtud lihvkettast ja selle ketta jaoks ette nähtud kettakaitset.** Lihvkettaid, mis ei ole seadme jaoks ette nähtud, katab kettakaitse ebapiisavalt ja need on seetõttu ohtlikud.
- ▶ **Kõverdatud lihvkettad tuleb paigaldada nii, et nende lihvimispind ei ulatu üle kettakaitse serva.** Vasteli paigaldatud lihvkettad, mis ulatub üle kettakaitse serva, ei katta kettakaitse piisavalt.
- ▶ **Kettakaitse peab olema elektrilise tööriista külge kindlalt kinnitatud ja olema maksimaalse turvalisuse tagamiseks seatud nii, et kasutaja poole jääb katmata lihvimistarvikust võimalikult väike osa.** Kettakaitse aitab kasutajat kaitsta murdunud osakeste, lihvkettaga juhusliku kokkupuute ja sädemete eest.
- ▶ **Lihvkettaid tohib kasutada vaid ettenähtud otstarbel.** Näiteks ärge kunagi kasutage lõikeketta külgpinda lihvimiseks. Lõikekettad on ette nähtud materjali lõikamiseks ketta servaga. Külgsuunas rakendatava jõu mõjul võib lõikeketas puruneda.
- ▶ **Valitud lihvketta jaoks kasutage alati vigastamata ja õige suuruse ning kujuga kinnitusseibi.** Sobivad seibid kaitsevad lihvkettast ja vähendavad lihvketta purunemise ohtu. Lõikeketaste seibid võivad lihvkettaste seibidest erineda.
- ▶ **Ärge kasutage suuremate seadmete kulunud lihvkettaid.** Suuremate seadmete lihvkettad ei ole kohandatud väiksemate seadmete suurema pöörlemiskiirusega ja võivad puruneda.

Ohutuse täiendavad erinõuded lõikamisel:

- ▶ **Vältige lõikeketta kinnikiilumist ja liiga suurt avaldatavat survet.** Ärge tehke liiga sügavaid lõikeid. Liigse surve avaldamine lõikekettale suurendab ketta koormust ja kinnikiilumisohtu ning sellega ka tagasilöögi või ketta purunemise võimalust.
- ▶ **Vältige pöörleva lõikeketta ette ja taha jäävat piirkonda.** Kui suunate lõikeketast toorikus endast eemale, võib tagasilöögi korral seade koos pöörleva kettaga otse Teie suunas paiskuda.
- ▶ **Kui lõikeketas kinni kiilub või kui Te töö katkestate, lülitage seade välja ja hoidke seda paigal seni, kuni ketas on täielikult seiskunud.** Ärge püüdke veel pöörlevat lõikeketast lõikejoonest välja tõmmata, vastasel juhul võib tekkida tagasilööök. Tehke kindlaks ja kõrvaldage kinnikiilumise põhjus.
- ▶ **Ärge lülitage seadet sisse, kui see on veel toorikus.** Laske lõikekettal kõigepealt saavutada maksimaalne pöörlemiskiirus ja jätkake seejärel lõiget ettevaatlikult. Vastasel korral võib ketas kinni kiiluda, toorikust välja hüpata või tagasilöögi põhjustada.
- ▶ **Plaadid ja suured toorikud toestage, et vältida kinnikiilunud lõikekettast põhjustatud tagasilöögi ohtu.** Suured toorikud kalduvad omaenda raskuse mõjul läbi painduma. Toorik peab olema toestatud mõlemalt küljelt ja nii lõikejoone lähedalt kui ka servast.
- ▶ **OIGE eriti ettevaatlik uputuslõigete tegemisel seintesse või teistesse varjatud kohtadesse.** Uputatav lõikeketas võib gaasi- või veetorude, elektrijuhtmete või teiste objektide tabamisel põhjustada tagasilöögi.

2.3 Täiendavad ohutusnõuded

Isikuohutus

- ▶ Kasutage seadet ainult siis, kui selle tehniline seisukord on veatu.
- ▶ Ärge muutke ega modifitseerige seadet mingil viisil.
- ▶ Hoidke seadet ettenähtud käepidemetest mõlema käega. Hoidke käepidemed kuivad ja puhtad.
- ▶ Vältige kokkupuudet seadme pöörlevate osadega - vigastuste oht!
- ▶ Seadme kasutamise ajal kandke sobivaid kaitseprille, kaitsekiivrit, kuulmiskaitsevahendeid, kaitsekindaid ja kerget hingamisteede kaitsemaski.
- ▶ Tehke tööpause ja liigutage sõrmi, et parandada nende verevarustust. Pikemaajaliste tööde korral võib vibratsioon tekitada probleeme sõrmede, käte ja käelligeste veresoontes ja närvisüsteemis.
- ▶ Seadet ei tohi kasutada füüsiliselt nõrgad isikud, kellele ei ole antud juhiseid seadme kasutamiseks. Hoidke lapsed seadmest eemal.
- ▶ Seadet ei tohi kasutada, kui see käivitub raskelt või mittesujuvalt. See võib viidata defektsele elektroonikale. Laske seade kohe parandada Hilti hooldeskeskuses.
- ▶ Läbistavate tööde korral turvake töödeldava koha taha jääv ala. Küljest murduvad tükid võivad välja ja/või alla kukkuda ning vigastusi tekitada.
- ▶ Praod kandvates seintes ja teistes konstruktsioonides võivad avaldada mõju staatikale, eriti armatuurräua või kandeelementide lõikamisel. Enne töö alustamist konsulteerige vastutava staatikaspetsialisti, arhitekti või töödejuhatajaga.
- ▶ Enne töö algust tehke kindlaks töötamisel tekkiva tolmu ohuklass. Kasutage ehitustolmuimejati ametliku kaitseklassiga, mis vastab kohalikele tolmukaitsenõuetele.

- ▶ Võimaluse korral kasutage tolmukogurit ja mobiilset tolmuimejat. Pliisisaldusega värvide, teatavat liiki puidu, kvartsisaldusega betooni/müüritise/kivi, mineraalide ja metalli tolm võib kahjustada tervist.
- ▶ Tagage töökohal hea ventilatsioon ja kandke tekki tolmu filtreerimiseks sobivat hingamisteede kaitsemaski. Kokkupuude tolmuga või tolmu sissehingamine võib põhjustada kasutajal või läheduses viibivatel isikutel allergilist reaktsiooni ja/või hingamisteede haigusi. Teatav tolm, nt tamme- või pöögitolm on kantserogeenne, seda eeskätt koosmõjus puidu töötlemiseks ettenähtud lisaainetega (kromaat, puidukaitsevahendid). Asbesti sisaldavate materjalide töötlemine on lubatud vaid asjaomase kvalifikatsiooniga isikutel.
- ▶ Vigastuste ohu vältimiseks kasutage üksnes **Hilti** originaalartavikuid ja -tööriistu.
- ▶ Järgige riigis kehtivaid tööohutusnõudeid.

Elektriohutus

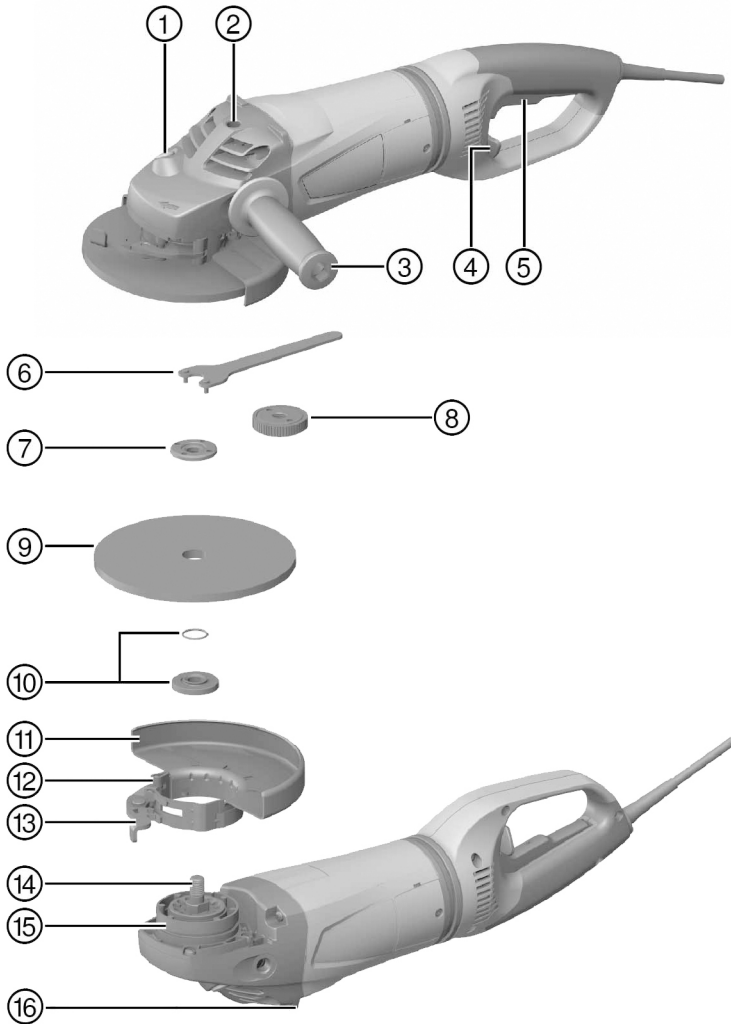
- ▶ Enne töö algust kontrollige tööpiirkond üle ja veenduge, et seal ei ole varjatud elektrijuhtmeid, gaasi- ja veetorusid. Seadme välised metallosad võivad elektrijuhtme vigastamise korral tekitada elektrilöögi.
- ▶ Ärge puudutage toite- või pikendusjuhet, kui see on töö käigus vigastada saanud. Tõmmake seadme võrgupistik pistikupesast välja. Kontrollige regulaarselt toitejuhtme tehnilist seisundit, kahjustuste korral laske see **Hilti** hooldekeskuses välja vahetada. Kontrollige regulaarselt pikendusjuhtmeid, vigastuste korral vahetage need välja.
- ▶ Juhul kui kasutate seadet tihti elektrit juhtivate materjalide töötlemiseks, laske seade **Hilti** hooldekeskuses korrapäraselt üle vaadata. Seadme pinnale kinnitunud tolm või niiskus võib ebasoodsatel tingimustel põhjustada elektrilöögi, seda just hea elektrijuhtivusega materjalide puhul.

Elektriliste tööriistade hoolikas käsitsemine ja kasutamine

- ▶ Kinnitage töödeldav detail korralikult. Kinnitusseadmete või kruustangide vahele kinnitatud toorik püsib kindlamalt paigal kui käega hoides.
- ▶ Enne käestpanekut oodake, kuni elektritööriist on seiskunud.
- ▶ Lihvkettaid tuleb hoida ja käsitseda hoolikalt ning tootja juhiste kohaselt.
- ▶ Pärast ketta purunemist, seadme kukkumist või muid mehaanilisi mõjutusi laske seade **Hilti** hooldekeskuses üle vaadata.

3 Kirjeldus

3.1 Toote ülevaade



- ① Spindlilukustusnupp
- ② Keermestatud pesa käepidemele
- ③ Lisakäepide
- ④ Keeratava käepideme vabastushoob
- ⑤ Toitelüliti
- ⑥ Otsvõti
- ⑦ Kinnitusmutter
- ⑧ **Kwik lock** tüüpi kiirkinnitusmutter (lisavarustus)

- ⑨ Lõikeketas/lihvketas
- ⑩ Kinnitusflants koos rõngastihendiga
- ⑪ Kettakaitse
- ⑫ Justeerimiskruvi
- ⑬ Kinnitushoob
- ⑭ Spindel
- ⑮ Koodmärk
- ⑯ Alus

3.2 Sihipärane kasutamine

Kirjeldatud toode on käsitsi juhitud elektriline nurklihvmasin. See on ette nähtud metallide ja mineraalsete materjalide kuivloikamiseks ja -lihvimiseks. Seda tohib kasutada üksnes kuivloikamiseks/-lihvimiseks.

Seadet võib kasutada vaid siis, kui vooluvõrgu pinge ja sagedus ühtib seadme tüübisildil nimetatud võrgupinge ja sagedusega.

3.3 Tarnekomplekt

Nurklihvmasin, lisakäepide, kettakaitse, kinnitusflants, kinnitusmutter, otsvõti, kasutusjuhend.

Teised tööriistaga kasutada lubatud süsteemitooted leiata **Hilti Store** müügiesindusest või veebilehelt: www.hilti.group | USA: www.hilti.com

3.4 Käivitusvoolupiiraja

Elektroniline käivitusvoolupiiraja vähendab käivitusvoolu sedavõrd, et võrgukaitse ei rakendu. See tagab nurklihvmasina sujuva käivitumise.

3.5 Active Torque Control (ATC)

Elektronika tuvastab ketta võimaliku kinnikiilumise ohu ja takistab seadme väljalülitamisega spindli edasi-pöörlemist.

Kui ACT-süsteem on aktiveerunud, käivitage seade uuesti. Selleks vabastage esmalt toitelüliti ja siis vajutage sellele uuesti.

i ATC-süsteemi mittetoimimise korral töötab seade ainult väga väikesel pöörlemiskiirusel ja väikese pöördemomendiga. Laske seadet **Hilti** hooldekeskuses kontrollida.

3.6 Taaskäivitustõkis

Kui toitelüliti on alla vajutatud, ei käivitu nurklihvmasin pärast voolukatkestust automaatselt. Lüliti tuleb kõigepealt vabastada ja seejärel uuesti alla vajutada.

3.7 Katteplekiga kettakaitse (tarvik)



Metallide töötlemisel kasutage sirgete lihvketastega lihvimiseks ja löikeketastega lõikamiseks katteplekiga kettakaitset.

4 Kulumaterjal

Kasutada tohib vaid kunstvaiksidaainega ja kiudainega tugevdatud kettaid, mille max Ø on 180 mm ning mille lubatud pöörlemiskiirus on vähemalt 8500 p/min ja perifeerkiirus 80 m/s.

Lihvketaste paksus tohib olla max 8 mm ja löikeketaste paksus max 3 mm.

TÄHELEPANU! Kasutage löikeketastega lõikamisel ja lõhestamisel alati katteplekiga kettakaitset.

Kettad

	Rakendus	Tähis	Materjal
Abrasiivne löikeketas	Lõikamine, lõhestamine	AC-D	Metallid
Teemantlõikeketas	Lõikamine, lõhestamine	DC-D	Mineraalsed materjalid
Abrasiivne lihvketas	Lihvimine	AG-D, AF-D, AN-D	Metallid
Teemantlihvketas	Lihvimine	DG-CW	Mineraalsed materjalid

Ketaste liigitus vastavalt kasutatud varustusele

Pos	Seadis	AC-D	AG-D	AF-D	AN-D	DG-CW	DC-D
A	Kettakaitse	—	X	X	X	X	X
B	Katteplekiga kettakaitse	X	—	—	—	—	X
C	Lisakäepide	X	X	X	X	X	X
D	Kaarkäepide DC BG (lisavarustus C juurde)	X	X	X	X	X	X
E	Kinnitusmutter	X	X	X	X	X	X
F	Kinnitusflants	X	X	X	X	X	X
G	Kwik lock (lisavarustus E juurde)	X	X	X	X	—	X

5 Tehnilised andmed

5.1 Nurklihvmasin

Generaatori või transformaatori kasutamisel peab selle väljundvõimsus olema vähemalt kaks korda suurem kui seadme tüübisildil märgitud nimivõimsus. Transformaatori või generaatori tööpinge peab olema kogu aeg vahemikus + 5 % ja - 15 % seadme nimipingest.

Andmed kehtivad nimipingel 230 V. Teistsuguste pingete ja kasutusriigi jaoks eraldi väljatöötatud mudelite puhul võivad andmed varieeruda. Seadme nimipinge, sageduse ja nimivõimsuse või nimivoolu leiata seadme tüübisildilt.

	DCG 180-D/P
Nimivõimsus	2 200 W
Nimipöörlemiskiirus	8 500 p/min
Ketta maksimaalne läbimõõt	180 mm
Kaal EPTA-Procedure 01 kohaselt	5,7 kg
Spindli keere	M14
Keerme pikkus	25 mm

5.2 Andmed müra ja vibratsiooni kohta määratud vastavalt standardile EN 60745

Käesolevas juhendis märgitud helirõhu- ja vibratsioonitase on mõõdetud standarditud mõõtemetodil ja seda saab kasutada elektriliste tööriistade omavaheliseks võrdlemiseks. See sobib ka ekspositsiooni esialgseks hindamiseks.

Toodud näitajad iseloomustavad elektrilise tööriista põhilisi ettenähtud töid. Kui aga elektrilist tööriista kasutatakse muul otstarbel, teiste tarvikutega või kui tööriista on ebapiisavalt hooldatud, võivad näitajad käesolevas juhendis toodud näitajatest kõrvale kalduda. See võib vibratsiooni- ja mürataset töötamise koguperioodil tunduvalt suurendada.

Ekspositsiooni täpseks hindamiseks tuleb arvesse võtta ka aega, mil seade oli välja lülitatud või küll sisse lülitatud, kuid tegelikult tööle rakendamata. See võib vibratsiooni- ja mürataset töö koguperioodi lõikes tunduvalt vähendada.

Kasutaja kaitseks müra ja/või vibratsiooni eest võtke tarvitusele täiendavaid kaitsemeetmeid, näiteks: hooldage elektrilist tööriista ja tarvikuid korralikult, hoidke käed soojad, tagage sujuv töökorraldus.

Müratase

	DCG 180-D/P
Helivõimsustase	101 dB(A)
Helirõhutase (L_{pA})	90 dB(A)
Möötemääramatus helirõhutaseme puhul (K_{pA})	3 dB(A)

Vibratsioonitase

Muude rakenduste, nt löikamise puhul võib vibratsioonitase olla teistsugune.

	DCG 180-D/P
Pinna lihvimine, kasutades vibratsiooni summutavat käepidet ($a_{h,AG}$)	6,0 m/s ²
Möötemääramatus (K)	1,5 m/s ²

6 Töö ettevalmistamine

ETTEVAATUST

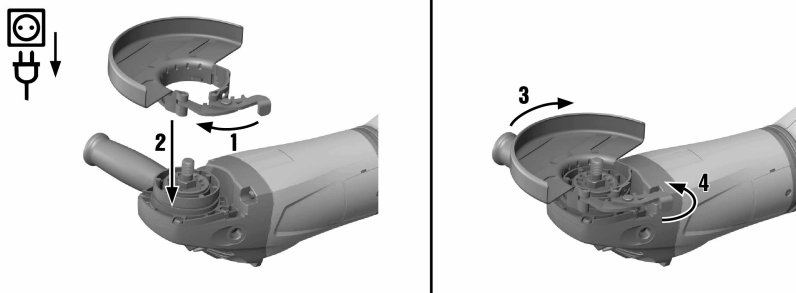
Vigastuste oht! Seadme soovimatu käivitumine.

- ▶ Enne seadme seadistamist ja tarvikute vahetamist tõmmake pistik pistikupesast välja.

Järgige kasutusjuhendis esitatud ja tootele märgitud ohutusnõudeid ja hoiatusi.

6.1 Kettakaitsme või katteplekiga kettakaitsme paigaldamine

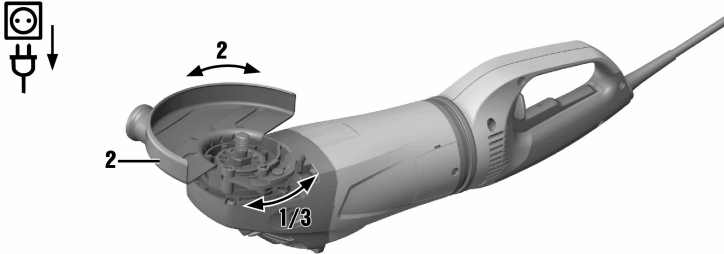
Kettakaitsme koodmärk tagab, et paigaldada saab vaid seadmega sobiva kettakaitsme. Peale selle hoiab koodmärk ära kettakaitsme kukkumise tööriista peale.



1. Avage kinnitushoob.
2. Asetage kettakaitsme koodmärgiga seadmepea spindlikaelal olevasse kodeerimissoonde.
3. Keerake kettakaitsme soovitud asendisse.
4. Kettakaitsme fikseerimiseks sulgege kinnitushoob.

Kettakaitsme on juba justeerimiskruviga õigele läbimõõdule välja reguleeritud. Kui paigaldatud kettakaitsme kinnitumine on liiga nõrk, saab seda tugevdada, pingutades kergelt justeerimiskruvi.

6.2 Kettakaitsme või katteplekiga kettakaitsme seadmine



1. Avage kinnitushoob.
2. Keerake kettakaitsme soovitud asendisse.
3. Kettakaitsme fikseerimiseks sulgege kinnitushoob.

6.3 Kettakaitsme või katteplekiga kettakaitsme eemaldamine

1. Avage kinnitushoob.
2. Keerake kettakaitsme, kuni koodmärk ühtib kodeerimissooniga, ja eemaldage kettakaitsme.

6.4 Lisakäepideme paigaldamine

- ▶ Keerake lisakäepideme ühte ettenähtud keermestatud pesadest.

6.5 Tarviku paigaldamine või eemaldamine

ETTEVAATUST

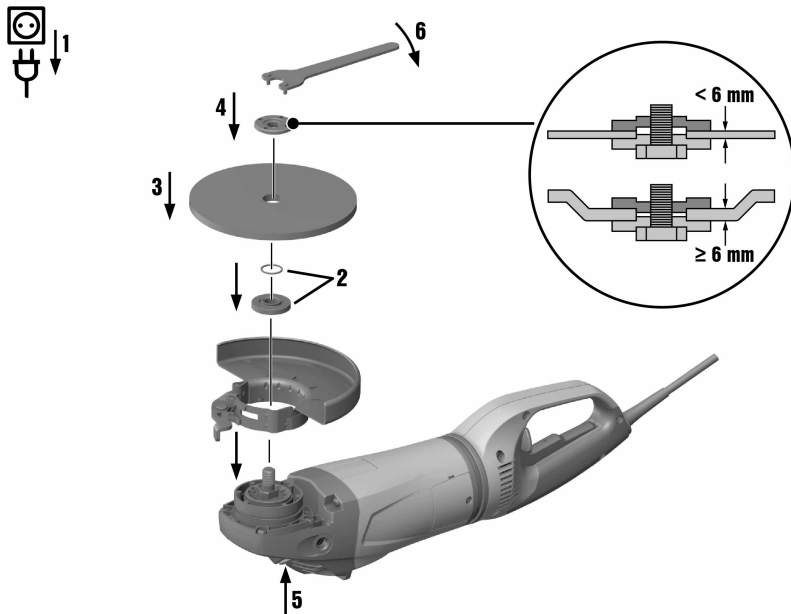
Vigastuste oht. Tarvik võib olla kuum.

- ▶ Tarviku vahetamisel kandke kaitsekindaid.

i Teemantkettad tuleb välja vahetada, kui lõike- või lihvimisjõudlus märgatavalt väheneb. Üldjuhul tuleb seda teha siis, kui teemantsegmentide kõrgus on väiksem kui 2 mm (1/16").

Muud tüüpi kettad tuleb vahetada, kui lõikejõudlus märgatavalt väheneb või kui nurklihvmasina osad (peale ketta) töötamise ajal materjaliga kokku puutuvad.

Abrasiivkettad tuleb välja vahetada nende kasutamiseks ettenähtud aja möödumisel.



1. Tõmmake seadme võrgupistik pistikupesast välja.
2. Kontrollige, kas rõngastihend on kinnitusflantsis olemas ja kas see on terve.

Tulemus

Rõngastihend on kahjustada saanud.

Kinnitusflantsis puudub rõngastihend.

- ▶ Paigaldage uus kinnitusflants koos rõngastihendiga.

3. Asetage kinnitusflants spindlile.
4. Asetage peale tarvik.
5. Keerake kinnitusmutter vastavalt paigaldatud tarvikule kinni.
6. Vajutage spindlilukustusnupp alla ja hoidke seda selles asendis.
7. Pingutage kinnitusmutter otsvõtmega kindlalt kinni, seejärel vabastage spindlilukustusnupp ja eemaldage otsvõti.

6.7 Tarviku eemaldamine

1. Tõmmake seadme võrgupistik pistikupesast välja.

⚠ ETTEVAATUST

Purunemise ja hävinemise oht. Kui spindlilukustusnupule vajutatakse ajal, mil spindel pöörleb, võib tarvik lahti tulla.

- ▶ Vajutage spindlilukustusnupule üksnes siis, kui spindel seisab.
2. Vajutage spindlilukustusnupp alla ja hoidke seda selles asendis.
 3. Vabastage kinnitusmutter, keerates seda otsvõtmega vastupäeva.
 4. Vabastage spindlilukustusnupp ja eemaldage tarvik.

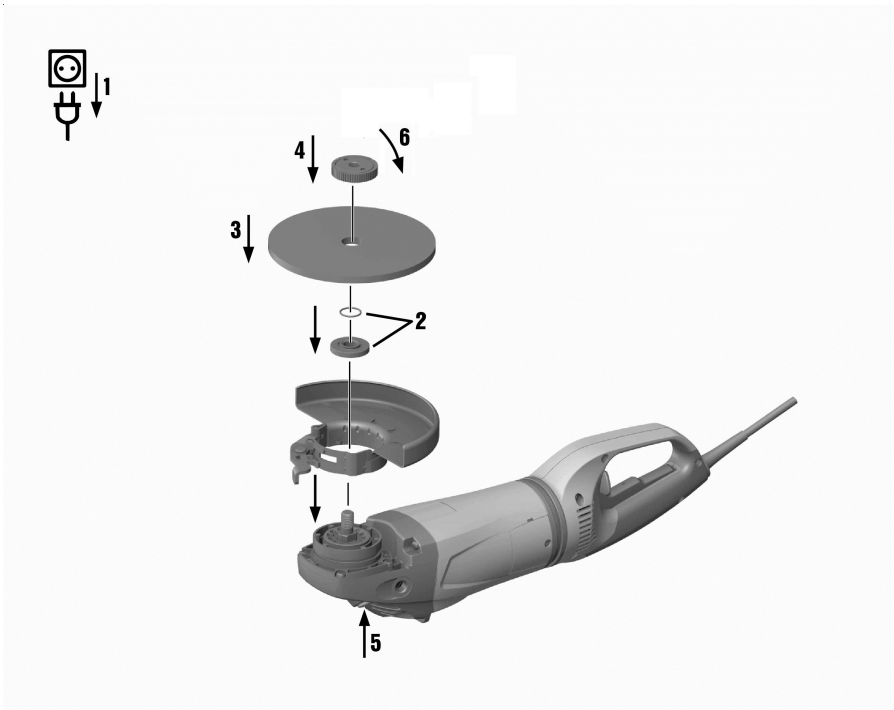
6.8 Tarviku paigaldamine Kwik lock tüüpi kiirkinnitusmutriga

ETTEVAATUST

Purunemise oht. Liiga suure kulumise tõttu võib **Kwik lock** tüüpi kiirkinnitusmutter puruneda.

- ▶ Töötamisel veenduge, et **Kwik lock** tüüpi kiirkinnitusmutter ei puutu aluspinnaga kokku.
- ▶ Ärge kasutage kahjustatud **Kwik lock** tüüpi kiirkinnitusmutrit.

Kinnitusmutri asemel võib kasutada **Kwik lock** tüüpi kiirkinnitusmutrit. Sel juhul ei ole tarvikeid vahetamiseks vaja mingeid tööriistu.



1. Tõmmake seadme võrgupistik pistikupesast välja.
2. Puhastage kinnitusflants ja kiirkinnitusmutter.
3. Kontrollige, kas rõngastihend on kinnitusflantsis olemas ja kas see on terve.

Tulemus

Rõngastihend on kahjustada saanud.

Kinnitusflantsis puudub rõngastihend.

- ▶ Paigaldage uus kinnitusflants koos rõngastihendiga.
4. Asetage kinnitusflants spindlile nii, et see haardub spindliga ega saa paigast nihkuda.
 5. Asetage peale tarvik.
 6. Kruvige **Kwik lock** tüüpi kiirkinnitusmutter tarviku peale, nii et see on korrektselt paigas.

Ülemisel poolel olev nool peab jääma seademärkide vahele. Kui nool ei ole kiirkinnitusmutri pingutamisel seademärkide vahel, ei ole kinnipingutatud mutrit võimalik käega lahti keerata. Sellisel juhul kasutage **Kwik lock** tüüpi kiirkinnitusmutri vabastamiseks otsvõtit (mitte torutange).

Kiri **Kwik lock** on pealekeeratud asendis nähtav.

7. Vajutage spindlilukustusnupp alla ja hoidke seda selles asendis.

- Keerake tarvikut käega päripäeva tugevasti edasi, kuni **Kwik lock** tüüpi kiirkinnitusmutter on kindlalt kinni pingutatud, seejärel vabastage spindlilukustusnupp.

6.9 Kwik lock tüüpi kiirkinnitusmutriga tarviku eemaldamine

- Tõmmake seadme võrgupistik pistikupesast välja.

ETTEVAATUST

Purunemise ja hävinemise oht. Kui spindlilukustusnupule vajutatakse ajal, mil spindel pöörleb, võib tarvik lahti tulla.

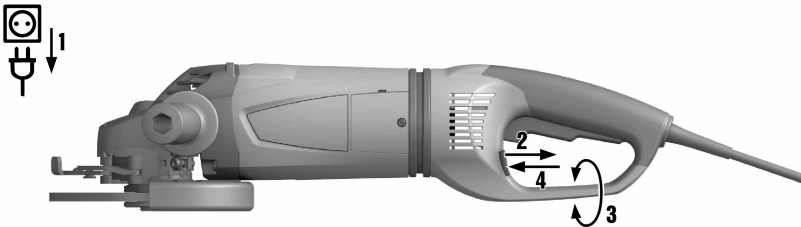
- ▶ Vajutage spindlilukustusnupule üksnes siis, kui spindel seisab.
- Vajutage spindlilukustusnupp alla ja hoidke seda selles asendis.
 - Vabastage **Kwik lock** tüüpi kiirkinnitusmutter, keerates seda käsitsi vastupäeva.
 - Kui **Kwik lock** tüüpi kiirkinnitusmutrit ei ole võimalik käsitsi lahti keerata, keerake see otsvõtmega vastupäeva lahti.
 - Vabastage spindlilukustusnupp ja eemaldage tarvik.

6.10 Käepideme seadmine

HOIATUS

Vigastuste oht. Kui seada käepidet töö ajal, võib seade kaotada stabiilsuse ja tekkida õnnetus.

- ▶ Ärge kunagi seadke käepidet töötaval seadmel!
- ▶ Veenduge, et käepide on fikseerunud ühte kolmest võimalikust asendist.



- Tõmmake seadme võrgupistik pistikupesast välja.
- Tõmmake vabastushoob taha.
- Keerake käepide lõpuni paremale või vasakule.
- Fikseerige käepide vabastushoovaga uuesti.



Nurklihvmasinat ei ole võimalik sisse lülitada seni, kuni käepide ei ole fikseerunud ühte kolmest võimalikust asendist.

7 Töötamine

HOIATUS

Kahjustatud toitejuhe on ohtlik! Ärge puudutage toitejuhett, kui see on töö käigus vigastada saanud. Tõmmake seadme pistik elektrikontaktist välja.

- ▶ Kontrollige regulaarselt seadme toitejuhett ja vigastuste tuvastamisel laske see elektriala asjatundjal välja vahetada.

Kontrollige regulaarselt pikendusjuhtmeid, kahjustuste korral vahetage need välja.

7.1 Lihvimine

ETTEVAATUST

Vigastuste oht. Tarvik võib äkitselt blokeeruda või kinni kiiluda.

- ▶ Kasutage seadet alati koos lisakäepidemega (lisavarustuses kaarkäepide) ja hoidke seadet alati kahe käega.

7.1.1 Lõikamine

- ▶ Lõikamisel töötage mõõduka survega ja ärge kallutage seadet ega lõikeketast (u 90° lõiketasaki suhtes).



Profiile ja väikeseid nelikanttorusid on kõige parem lõigata, kui asetada lõikeketas väikseimate ristlõikele.

7.1.2 Lihvimine

ETTEVAATUST

Vigastuste oht. Lõikeketas võib puruneda ja laialipaiskuvad osad võivad tekitada vigastusi.

- ▶ Ärge kunagi kasutage lihvimiseks lõikeketaid.
- ▶ Liigutage seadet 5°–30° nurga all mõõduka survega edasi-tagasi.
 - ◀ Toorik ei lähe liiga kuumaks, ei muuda värvi ja ei teki kriimustusi.

7.2 Sisselülitamine

DCG 180-D

1. Ühendage võrgupistik pistikupessa.
2. Lükake toitelüliti ette.
3. Vajutage toitelüliti lõpuni sisse.
 - ◀ Mootor töötab.

7.3 Väljalülitamine

DCG 180-D

- ▶ Vabastage toitelüliti.

7.4 Sisselülitamine koos lukustamisega

DCG 180-P

1. Ühendage võrgupistik pistikupessa.
2. Lükake toitelüliti ette (3 mm).
3. Vajutage toitelüliti lõpuni sisse ja lükake seda allavajutatud asendis veel kord ettepoole, kuni see fikseerub.
 - ◀ Mootor töötab.

7.5 Väljalülitamine koos lukustamisega

DCG 180-P

- ▶ Vajutage toitelülitile.
 - ◀ Toitelüliti läheb väljalülitatud asendisse ja mootor seiskub.

8 Hooldus ja korrashoid

HOIATUS

Elektrilöögi oht! Seadme hooldus- ja korrashoiutööde tegemine sel ajal, kui seadme toitepistik on vooluvõrku ühendatud, võib kaasa tuua raskeid vigastusi ja põletusi.

- ▶ Enne mis tahes hooldus- ja korrashoiutöid tõmmake toitepistik välja!

Hooldus

- ▶ Eemaldage kõvasti kinni olev mustus.
- ▶ Puhastage ventilatsioonivahendid ettevaatlikult kuiva harjaga.
- ▶ Puhastage korpust regulaarselt veidi niiske lapiga.
 - ◀ Ärge kasutage silikooni sisaldavaid hooldusvahendeid, sest need võivad kahjustada seadme plast-detaile.

Korrashoid

- ▶ Kontrollige regulaarselt, kas kõik nähtavad osad on terved ja kas juhtelemendid töötavad veatult.
 - ◀ Kahjustuste ja/või tõrgete korral ei tohi elektrilise tööriista kasutamist jätkata.
- ▶ Korrashoiutööde puhul kasutage üksnes originaalvarvikuid.
- ▶ Pärast hooldus- ja korrashoiutööde tegemist veenduge, et kõik kaitseseadised on paigaldatud ja toimivad veatult.

9 Transport ja ladustamine

- Ärge transportige elektrilist tööriista, millesse on paigaldatud tarvik.
- Enne elektrilise tööriista hoiulepanekut tõmmake toitepistik pistikupesast välja.
- Hoidke seadet kuivas kohas, mis on lastele ja kõrvalistele isikutele ligipääsmatu.
- Pärast pikemat transporti või ladustamist kontrollige tööriista vigastuste suhtes.

10 Abi tõrgete puhul

Kui peaks esinema tõrge, mida ei ole järgmises tabelis nimetatud või mida Te ei suuda ise kõrvaldada, pöörduge **Hilti** hooldekeskusse.

Tõrge	Võimalik põhjus	Lahendus
Seade ei käivitu.	Vooluvarustus on katkenud.	▶ Ühendage vooluvõrku mõni teine elektriseade ja kontrollige, kas see töötab.
	Toitejuhe või pistik on katki.	▶ Laske võrgujuhet ja pistikut elektrikul kontrollida ja vajaduse korral välja vahetada.
	Grafiitharjad on kulunud.	▶ Laske seadet elektrikul kontrollida ja vajaduse korral grafiitharjad välja vahetada.
	Taaskäivitustõkis on pärast voolukatkestust aktiivne.	▶ Vabastage esmalt toitelüliti lukustus, siis lülitage seade uuesti sisse.
Seade ei tööta täisvõimsusel.	Pikendusjuhtme läbimõõt on liiga väike.	▶ Kasutage piisava ristlõikega pikendusjuhet.
	ATC-funktsiooni tõrge	▶ Laske toode Hilti hooldekeskuses parandada.

11 Utiliseerimine

Hilti seadmed on suures osas valmistatud taaskasutatavatest materjalidest. Taaskasutuse eelduseks on materjalide korralik sorteerimine. Paljudes riikides kogub **Hilti** kasutusressursi ammendanud seadmed kokku. Lisateavet saate **Hilti** müügiesindusest.



- ▶ Ärge käideldge kasutusressursi ammendanud elektrilisi tööriistu koos olmejäätmetega!

12 Tootja garantii

- ▶ Kui Teil on küsimusi garantiitingimuste kohta, pöörduge **Hilti** müügiesindusse.



Hilti Corporation
Feldkircherstraße 100
9494 Schaan | Liechtenstein

DCG 180-D (01)

[2008]

DCG 180-P (01)

[2008]

2004/108/EG

EN ISO 12100

2006/42/EG

EN 60745-1

2011/65/EU

EN 60745-2-3

2014/30/EU

Schaan, 05/2015

A handwritten signature in black ink, appearing to read "Paolo Luccini".

Paolo Luccini

Head of Quality and
Process-Management
BA Electric Tools & Accessories

A handwritten signature in black ink, appearing to read "Tassilo Deinzer".

Tassilo Deinzer

Executive Vice President
BU Electric Tools & Accessories



Hilti Corporation
LI-9494 Schaan
Tel.: +423 234 21 11
Fax: +423 234 29 65
www.hilti.group