

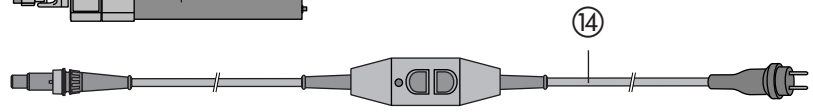
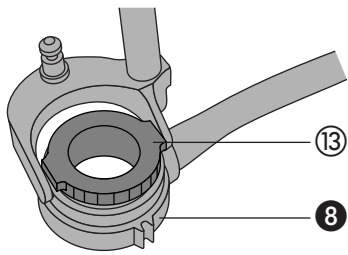
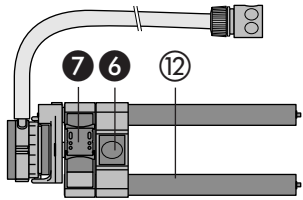
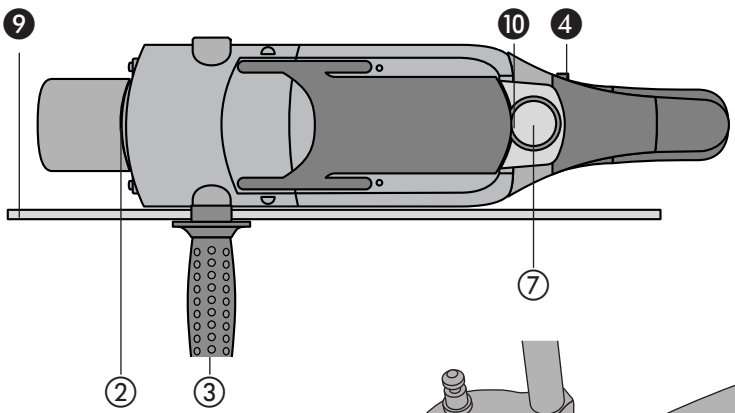
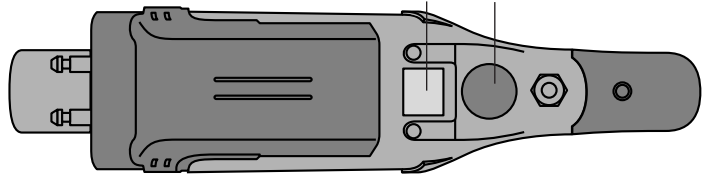
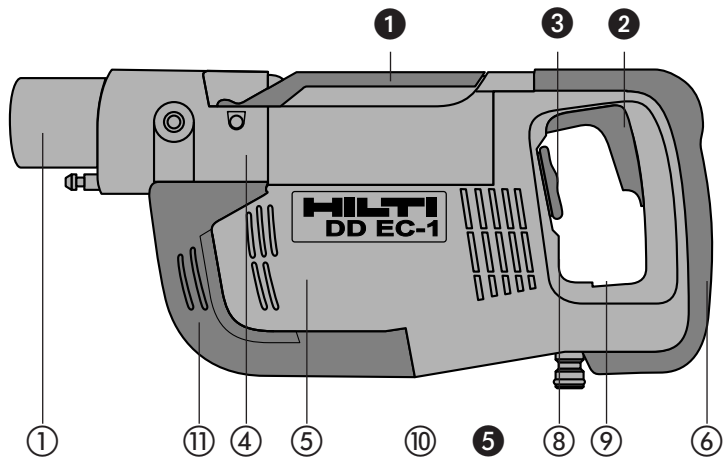
# HILTI

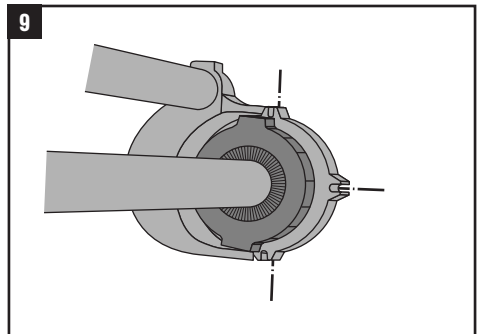
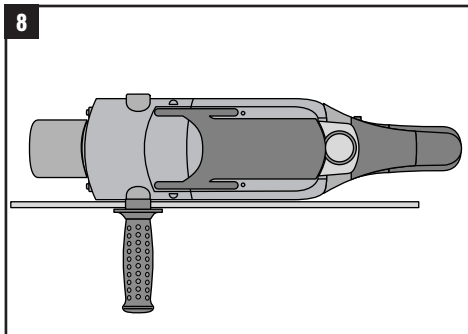
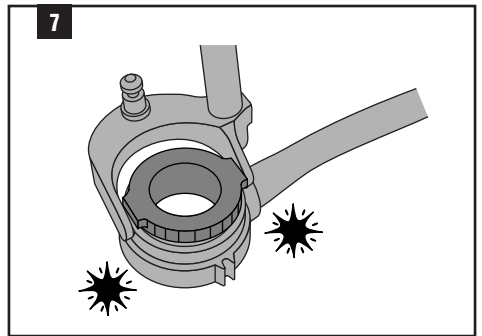
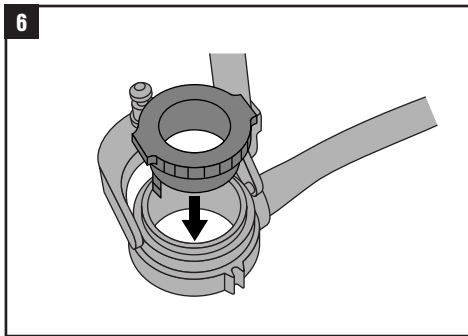
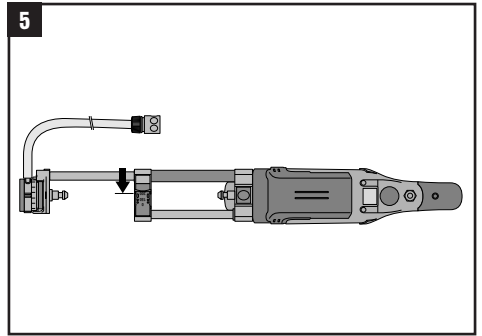
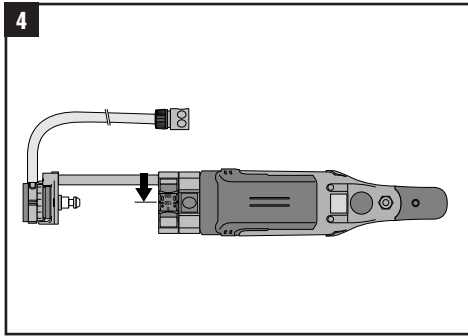
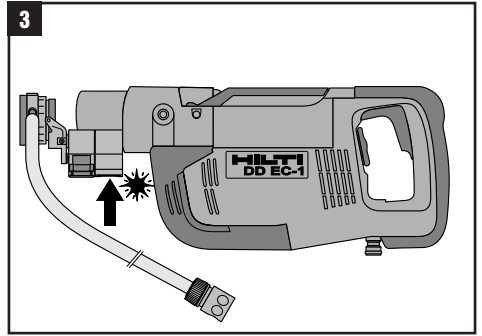
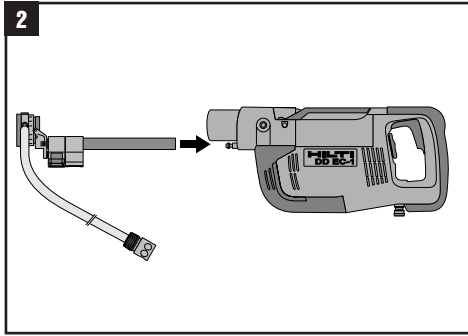
## DD EC-1

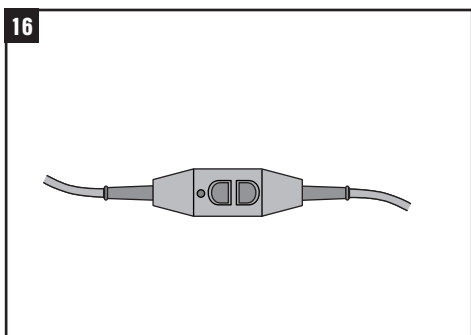
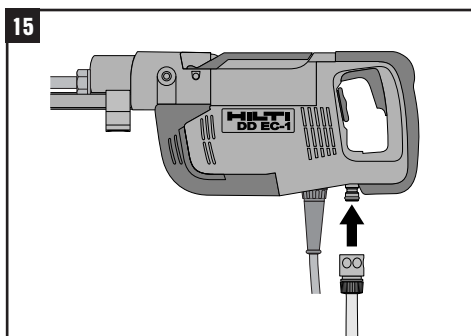
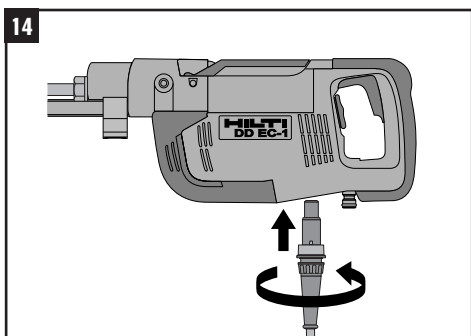
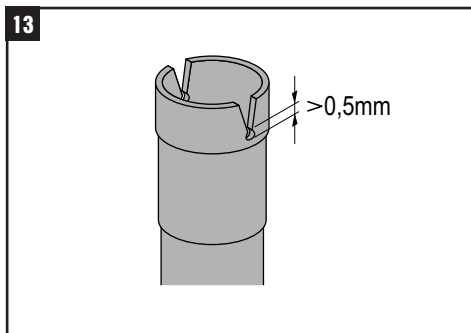
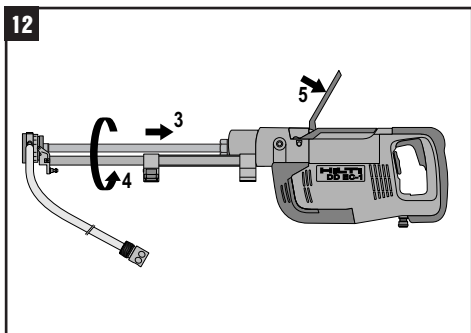
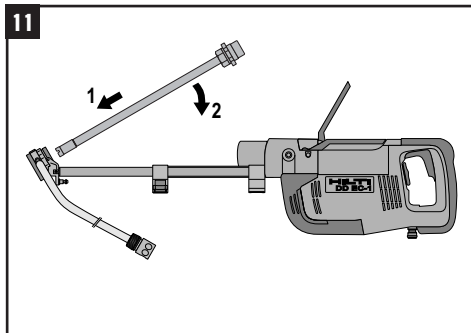
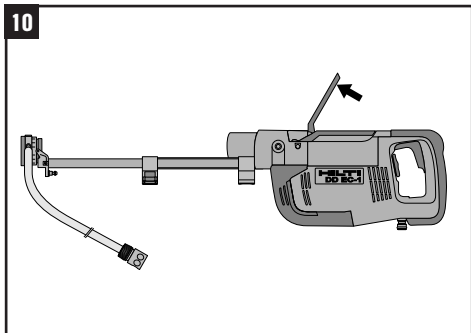
<b>Bedienungsanleitung</b>	<b>de</b>
<b>Operating instructions</b>	<b>en</b>
<b>Mode d'emploi</b>	<b>fr</b>
<b>Istruzioni d'uso</b>	<b>it</b>
<b>Gebruiksaanwijzing</b>	<b>nl</b>
<b>Manual de instruções</b>	<b>pt</b>
<b>Manual de instrucciones</b>	<b>es</b>
<b>Οδηγίες χρήσεως</b>	<b>el</b>
<b>دليل الاستعمال</b>	<b>ar</b>



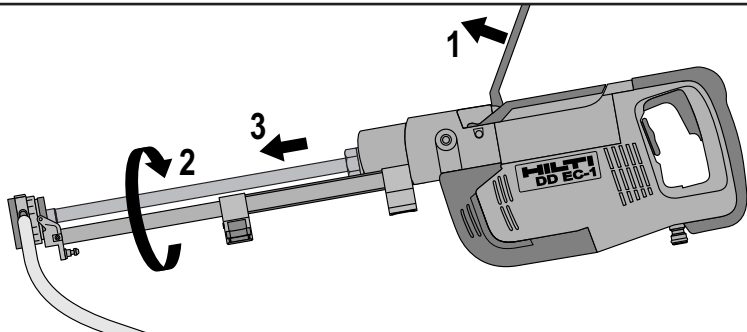
1



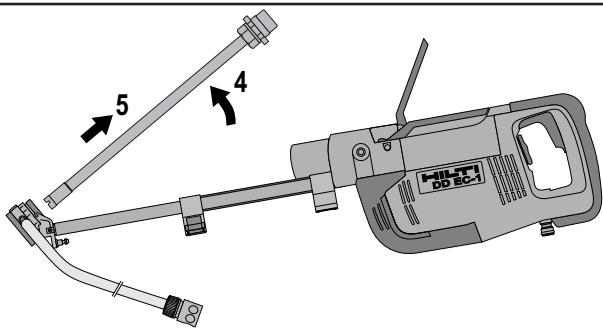




17



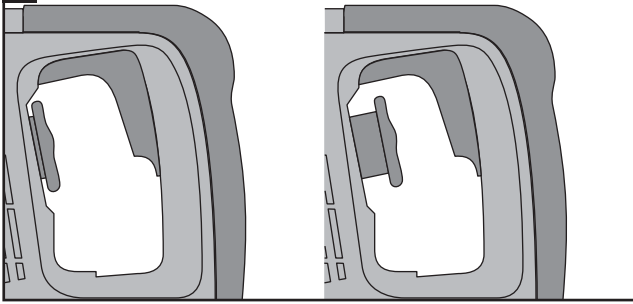
18



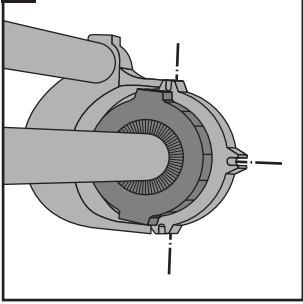
19

Pos. 1

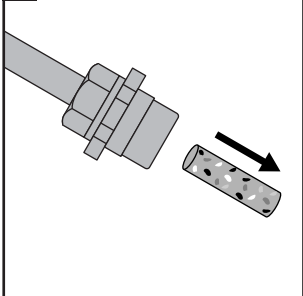
Pos. 2



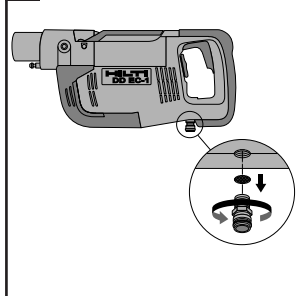
20



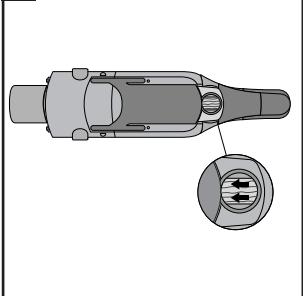
21



22



23



# DDEC-1 Αδαμαντοφόρο Εργαλείο Διάτρησης

**Είναι σημαντικό να διαβαστούν οι οδηγίες λειτουργίας, πριν από την πρώτη χρήση του εργαλείου.**

**Φυλάξτε πάντοτε αυτές τις οδηγίες λειτουργίας, μαζί με το εργαλείο.**

**Βεβαιωθείτε ότι οι οδηγίες λειτουργίας είναι μαζί με το εργαλείο, όταν το δίνετε σε άλλα άτομα.**


## Χειριστήρια λειτουργίας 1

- 1 Μοχλός λειτουργίας τσοκ.
- 2 Διακόπτης ελέγχου.
- 3 Τροχός ρύθμισης παροχής ύδατος.
- 4 Κλειδώμα διακόπτη, για χρήση του τρυπανιού με υποστήριγμα.
- 5 Σύνδεση βύσματος του καλωδίου παροχής ηλεκτρικής ενέργειας (πρίζα για το βύσμα παροχής)
- 6 Κουμπί απελευθέρωσης της λαβής του υδροσυλλέκτη.
- 7 Ολισθητήρας ρύθμισης του μήκους του στελέχους της λαβής του υδροσυλλέκτη.
- 8 Περιβλήμα του υδροσυλλέκτη.
- 9 Μετρητής βάθους.
- 10 Κουμπί απελευθέρωσης της ένδειξης επιπέδου ύδατος.

## Συστατικά μέρη 1

- 1 Τσοκ
- 2 Έλασμα πίεσης
- 3 Πλευρική λαβή
- 4 Τμήμα μηχανισμού μετάδοσης κίνησης με κινηματική TOPSPIN
- 5 Κινητήρας
- 6 Λαβή
- 7 Ένδειξη ροής ύδατος
- 8 Κυκλικός φυσαλιδωτός χωροβάτης
- 9 Κυλινδρικός φυσαλιδωτός χωροβάτης
- 10 Πλακέτα τύπου/ σειράς
- 11 Κάλυμμα μαντιοκίνησης
- 12 Ράβδοι στηρίγματος του υδροσυλλέκτη
- 13 Περιβλήμα του υδροσυλλέκτη
- 14 Καλώδιο παροχής (με PRCD εκτός της έκδοσης Μεγάλης Βρετανίας)

## Γενικές Πληροφορίες.

 Σ' αυτές τις οδηγίες λειτουργίας, αυτό το σύμβολο δείχνει τα σημεία ιδιαίτερης σημασίας για την ασφάλεια. Οι οδηγίες σ' αυτά τα σημεία πρέπει πάντοτε να τηρούνται, για να αποφευχθεί ο κίνδυνος σοβαρού τραυματισμού.

 Προσοχή: Υψηλή τάση.

## Σύμβολα



Διαβάστε τις οδηγίες χρήσεως πριν τη χρήση



Ανακυκλώστε τα υλικά

**1** Οι αριθμοί αναφέρονται στις εικόνες που βρίσκονται στις πτυσσόμενες σελίδες των εξώφυλλων (μπροστινό και πίσω εξώφυλλο).

**1** / **1** Οι αριθμοί αναφέρονται στα χειριστήρια λειτουργίας / συστατικά μέρη του εργαλείου.

Στις παρούσες οδηγίες λειτουργίας, το ηλεκτρικό εργαλείο με το οποίο σχετίζονται αυτές οι οδηγίες λειτουργίας, αναφέρεται σαν «το εργαλείο».

Περιεχόμενα	Σελίδα
Γενικές Πληροφορίες	85
Περιγραφή	86
Κύρια Χαρακτηριστικά του Εργαλείου	86
Τεχνικά Στοιχεία	86
Χρήσεις για τις οποίες προορίζεται	87
Προσαρμοζόμενα εργαλεία και εξαρτήματα	88
Μέτρα ασφαλείας	88
Πριν από τη χρήση	90
Λειτουργία	91
Φροντίδα και συντήρηση	94
Αντιμετώπιση προβλημάτων	95
Εγγύηση κατασκευαστή, εργαλεία	96
Απόθεση	96
Δήλωση προσαρμογής (πρωτότυπο)	96

## Περιγραφή

Το DD EC-1 είναι ένα ηλεκτροκίνητο τρυπάνι με διαμαντοκεφαλή για υγρή διάτρηση. Μπορεί να χρησιμοποιηθεί σαν μηχανήμα χειρός ή τοποθετημένο πάνω σ' ένα υποστήριγμα του τρυπανιού.

**Παρεχόμενα είδη: Παρέχονται τα ακόλουθα είδη:** ηλεκτρικό εργαλείο, στήριγμα του υδροσυλλέκτη μαζί με τον υδροσυλλέκτη, καλώδιο παροχής (ηλεκτρικής ενέργειας) εφοδιασμένο με PRCO, οδηγίες λειτουργίας, λιπαντικό σπρέι (50 ml), πανί καθαρισμού, κουτί εργαλείου.

 **Πρέπει πάντα να τηρούνται οι ακόλουθες προϋποθέσεις, όταν το εργαλείο είναι σε χρήση:**

- Το εργαλείο πρέπει πάντα να είναι συνδεδεμένο με αγωγό παροχής εναλλασσόμενου ηλεκτρικού ρεύματος, σύμφωνα με τις πληροφορίες που δίνονται στην πλακέτα τύπου.
- Το εργαλείο δεν πρέπει να χρησιμοποιείται σε μέρη, όπου οι συνθήκες του περιβάλλοντος εμπεριέχουν κίνδυνο έκρηξης.
- Ο υδροσυλλέκτης, με το σωστό περίβλημα, πρέπει να χρησιμοποιείται πάντοτε.

## Κύρια χαρακτηριστικά του εργαλείου

- Τρυπάνι με κινηματική TOPSPIN, δηλ. με σκόπιμη τροχιακή κίνηση της κεφαλής του τρυπανιού και του τσοκ.
- Ηλεκτρική προστασία κατηγορίας I
- Ιμαντιοκίνηση (μετάδοση κίνησης μέσω μάντα) (δεν χρησιμοποιεί λάδι)
- Μηχανική ολισθαίνουσα εμπλοκή
- Ηλεκτρονική προστασία κινητήρα με έλεγχο θερμοκρασίας
- Λαβή και πτερυκική λαβή με ελαστική επένδυση
- Σύστημα τσοκ, για κεφαλές τρυπανιών DD-C (μήκος εργασίας 150 και 300 χιλιοστά)
- Σύστημα άκρης σύνδεσης της κεφαλής τρυπανιού, με δυνατότητα γρήγορης αλλαγής.
- Έλεγχος ταχύτητας με απεριόριστες διαβαθμίσεις
- Αυτόματη λειτουργία νερού on-off
- Χειροκίνητη ρύθμιση της ποσότητας νερού
- Ενσωματωμένη ένδειξη του ρυθμού ροής του νερού
- Διακόπτης ελέγχου, με δυνατότητα για κλειδωμα
- Αφαιρούμενο στήριγμα υδροσυλλέκτη
- Αφαιρούμενο καλώδιο παροχής με σύνδεση πρίζας με διακόπτη και συσκευή PRCO (εκτός της εκδόσεως Μεγάλης Βρετανίας) υπολειπόμενου ρεύματος
- Μετρητής βάθους
- Φυσαλιδωτοί χωροβάτες

## Τεχνικά Στοιχεία

Όνομαστική παροχή ενέργειας:	1450 W	1400 W	1400 W	1450 W	1450 W
Όνομαστική τάση: *	100 V	110 V	220 V	230 V	240 V
Όνομαστική παροχή ρεύματος: *		13,4 A	6,7 A	6,7 A	6,7 A
Συχνότητα αγωγού (δικτύου):	50–60 Hz				
Βάρος σύμφωνα με EPTA-Procedure 01/2003:	6,8 κιλά				
Διαστάσεις (Μ×Π×Υ):	423×108×195 χιλιοστά				
Ελάχιστη απόσταση μεταξύ τοίχου και διατρηθείσας οπής:	36 χιλιοστά				
Ταχύτητα:	9200 σ.α.λ. (στροφές ανά λεπτό)				
Μέγιστη επιτρεπτή πίεση παροχής ύδατος:	6 bar (ατμόσφαιρες) (εάν η πίεση του νερού είναι υψηλότερη, πρέπει να τοποθετηθεί μια βαλβίδα μείωσης της πίεσης στην σύνδεση του χώρου εργασίας.)				
Άλλα σημαντικά χαρακτηριστικά:	αφαιρούμενο καλώδιο παροχής (ηλεκτρικής (ενέργειας) με σύνδεση πρίζας με διακόπτη.				
Ροπή απελευθέρωσης ολισθαίνουσας εμπλοκής:	13 Nm				
Κατηγορία προστασίας:	Κατηγορία προστασίας I, EN 60745 (γειωμένο)				
* Το εργαλείο προσφέρεται σε διαφορετικές παραλλαγές, για διάφορες τάσεις δικτύου. Παρακαλούμε να ανατρέχετε στις πληροφορίες πάνω στην πλακέτα τύπου, για την ονομαστική τάση και την ονομαστική παροχή ρεύματος του εργαλείου.					

## ΥΠΟΔΕΙΞΗ

Το αναφερόμενο στις παρούσες οδηγίες επίπεδο κραδασμών έχει μετρηθεί σύμφωνα με τυποποιημένη με το EN 60745 μέθοδο μέτρησης και μπορεί να χρησιμοποιηθεί για τη σύγκριση μεταξύ ηλεκτρικών εργαλείων. Είναι κατάλληλο επίσης για πρόχειρη εκτίμηση της καταπόνησης από κραδασμούς. Το αναφερόμενο επίπεδο κραδασμών αντιπροσωπεύει τις κύριες εφαρμογές του ηλεκτρικού εργαλείου. Εάν ωστόσο το ηλεκτρικό εργαλείο χρησιμοποιηθεί σε άλλες εφαρμογές, με διαφορετικά εξαρτήματα ή με ελλειπή συντήρηση, ενδέχεται να

διαφέρει το επίπεδο κραδασμών. Το γεγονός αυτό μπορεί να αυξήσει σημαντικά τις καταπονήσεις από κραδασμούς σε όλη τη διάρκεια του χρόνου εργασίας. Για μια ακριβή εκτίμηση της καταπόνησης από κραδασμούς θα πρέπει να συνυπολογίζονται και οι χρόνοι, στους οποίους είναι απενεργοποιημένο το εργαλείο ή λειτουργεί μεν, αλλά δεν χρησιμοποιείται πραγματικά. Το γεγονός αυτό μπορεί να μειώσει σημαντικά τις καταπονήσεις από κραδασμούς σε όλη τη διάρκεια του χρόνου εργασίας. Καθορίστε πρόσθετα μέτρα ασφαλείας για την προστασία του χρήστη από την επίδραση των κραδασμών, όπως για παράδειγμα: Συντήρηση ηλεκτρικού εργαλείου και εξαρτημάτων, διατήρηση χεριών σε κανονική θερμοκρασία, οργάνωση των σταδίων εργασίας.

#### **Πληροφορίες για το επίπεδο θορύβων και δονήσεων (μέτρηση σύμφωνα με την οδηγία EN 60745-2-1)**

Τυπικό επίπεδο ηχητικής ισχύος, στάθμης A ( $L_{WA}$ ): 98 dB (A)

Τυπικό επίπεδο εκπομπής ηχητικής πίεσης, στάθμης A ( $L_{pA}$ ): 87 dB (A)

Για την αναφερόμενη στάθμη θορύβου κατά EN 60745 η ανασφάλεια ανέρχεται στα 3 dB.

#### **Χρησιμοποιείτε προστατευτικά ακουστικά!**

#### **Τριαξονικές τιμές δόνησης (υπολογισμένες κατά EN 60745-2-1 στις χειρολαβές και κατά EN 61029 στον περιστρεφόμενο μοχλό)**

##### *Τριαξονικές τιμές δόνησης (άθροισμα διανύσματος δόνησης) EN 60745-2-1 (χέρι)*

	Μήκος ποτηροτρύπανου 150 mm	Μήκος ποτηροτρύπανου 300 mm
<b>Δόνηση a<sub>h</sub> DD</b>	<b>10 m/s<sup>2</sup></b>	<b>17 m/s<sup>2</sup></b>
Ανακρίβεια K	1,5 m/s <sup>2</sup>	2 m/s <sup>2</sup>

##### *Τριαξονικές τιμές δόνησης (άθροισμα διανύσματος δόνησης) EN 61029, RIG DD-CR1 (σε βάση)*

	Μήκος ποτηροτρύπανου 150 mm	Μήκος ποτηροτρύπανου 300 mm
<b>Δόνηση a<sub>h</sub> DD</b>	<b>7 m/s<sup>2</sup></b>	<b>11 m/s<sup>2</sup></b>
Ανακρίβεια K	1,5 m/s <sup>2</sup>	1,5 m/s <sup>2</sup>

Μετ' επιφυλάξεως τεχνικών αλλαγών

## **Χρήσεις για τις οποίες προορίζεται**

#### **Το εργαλείο προορίζεται για τις ακόλουθες χρήσεις:**

- Διάνοιξη οπών (διάτρηση με διαμαντοκεφαλή), διαμέτρου 8-35 χιλιοστών, σε ενισχυμένο σκυρόδεμα, τοιχοποιία και φυσική πέτρα.
- Πρέπει να χρησιμοποιηθεί αποκλειστικά για υγρή διάτρηση και σε συνδυασμό με τον υδροσυλλέκτη και τα αντίστοιχα περιβλήματα του υδροσυλλέκτη.
- Το εργαλείο πρέπει να είναι συνδεδεμένο με μια παροχή δικτύου που παρέχει μια τάση και μια συχνότητα, σύμφωνα με τις πληροφορίες που δίνονται πάνω στην πλακέτα τύπου.
- Το εργαλείο μπορεί να χρησιμοποιηθεί μόνο όταν είναι συνδεδεμένο με έναν αγωγό παροχής εφοδιασμένο με έναν αγωγό γείωσης και επαρκή απόδοση ισχύος.
- Το εργαλείο μπορεί να χρησιμοποιηθεί μόνο με ένα καλώδιο παροχής δικτύου του τύπου που προορίζεται να χρησιμοποιηθεί με το εργαλείο, εφοδιασμένο με σύνδεση πρίζας με διακόπτη και ενσωματωμένο PRCD (μονωτικό μετασχηματιστή για τη Μεγάλη Βρετανία)

- Σύμφωνα με τους εθνικούς κανονισμούς ασφαλείας, η λειτουργία ασφαλείας του αγωγού γείωσης πρέπει να δοκιμαστεί, ανά τακτικά χρονικά διαστήματα.
- Πριν από τη χρήση, το PRCD πρέπει να δοκιμαστεί για την σωστή λειτουργικότητα του (βλέπε οδηγίες).
- Μόνο οι κεφαλές τρυπανιών και τα εξαρτήματα, που σχεδιάστηκαν για χρήση μ' αυτό το εργαλείο, μπορούν να χρησιμοποιηθούν.

Το εργαλείο μπορεί να χρησιμοποιηθεί μόνο όπως περιγράφεται στις παρούσες οδηγίες λειτουργίας (φροντίδα, συντήρηση, συναρμολόγηση, χρήση, κτλ.). Ο χειρισμός του εργαλείου με διαφορετικούς τρόπους απ' αυτούς που περιγράφονται στις παρούσες οδηγίες λειτουργίας μπορεί να επηρεάσει αρνητικά την λειτουργικότητά του. Οι οδηγίες ασφαλείας, οι οποίες παρατίθενται στις οδηγίες λειτουργίας ή, σε άλλη σχετική περίπτωση, σ' ένα ξεχωριστό φύλλο, πρέπει να τηρούνται. Η θέση και οι διαστάσεις των οπών που ανοίγονται πρέπει να εγκριθούν από τον σχεδιαστή μηχανικό, τον αρχιτέκτονα ή το πρόσωπο που έχει την ευθύνη για το έργο του κτιρίου (στατική κτιρίου). Σε καμία περίπτωση μη χρησιμοποιήσετε το παρόν προϊόν κατά άλλο τρόπο, πέρα από αυτόν που περιγράφεται στις παρούσες οδηγίες λειτουργίας.




# Υποδείξεις για την ασφάλεια

## ΥΠΟΔΕΙΞΗ

Στις υποδείξεις ασφαλείας στο κεφάλαιο 1 περιλαμβάνονται όλες οι γενικές υποδείξεις ασφαλείας για ηλεκτρικά εργαλεία που πρέπει να τηρούνται σύμφωνα με τα εφαρμοστέα πρότυπα στις οδηγίες χρήσης. Ενδέχεται επομένως να περιλαμβάνονται και υποδείξεις που δεν αφορούν το συγκεκριμένο εργαλείο.

### 1. Γενικές υποδείξεις για την ασφάλεια για ηλεκτρικά εργαλεία

- a)  **ΠΡΟΕΙΔΟΠΟΙΗΣΗ!** Διαβάστε όλες τις υποδείξεις για την ασφάλεια και τις οδηγίες. Η παράβλεψη των υποδείξεων ασφαλείας και των οδηγιών μπορεί να προκαλέσει ηλεκτροπληξία, πυρκαγιά και/ή σοβαρούς τραυματισμούς. **Φυλάξτε όλες τις υποδείξεις για την ασφάλεια και τις οδηγίες για μελλοντική χρήση.** Ο όρος "ηλεκτρικό εργαλείο" που χρησιμοποιείται στις υποδείξεις για την ασφάλεια αναφέρεται σε ηλεκτρικά εργαλεία που λειτουργούν συνδεδεμένα τα στο ηλεκτρικό δίκτυο (με καλώδιο τροφοδοσίας) και σε ηλεκτρικά εργαλεία που λειτουργούν με επαναφορτιζόμενες μπαταρίες (χωρίς καλώδιο τροφοδοσίας).

#### 1.1 Ασφάλεια χώρου εργασίας

- a) Διατηρείτε το χώρο εργασίας σας καθαρό και με καλό φωτισμό. Η αταξία στο χώρο εργασίας και οι μη φωτισμένες περιοχές μπορεί να οδηγήσουν σε ατυχήματα.
- b) Μην εργάζεστε με το ηλεκτρικό εργαλείο σε περιβάλλον επικίνδυνο για εκρήξεις, στο οποίο υπάρχουν εύφλεκτα υγρά, αέρια ή σκόνη. Από τα ηλεκτρικά εργαλεία δημιουργούνται σπινθήρες, οι οποίοι μπορεί να αναφλέξουν τη σκόνη ή τις αναθυμιάσεις.
- c) Κατά τη χρήση του ηλεκτρικού εργαλείου κρατάτε μακριά τα παιδιά και άλλα πρόσωπα. Εάν σας αποσπάσουν την προσοχή, μπορεί να χάσετε τον έλεγχο του εργαλείου.

#### 1.2 Ηλεκτρική ασφάλεια

- a) Το φως σύνδεσης του ηλεκτρικού εργαλείου πρέπει να ταιριάζει στην πίξια. Δεν επιτρέπεται σε καμία περίπτωση η μετατροπή του φως. Μη χρησιμοποιείτε αντάπτορες φως μαζί με γειωμένα ηλεκτρικά εργαλεία. Τα φως που δεν έχουν υποστεί μετατροπές και οι κατάλληλες πρίζες μειώνουν τον κίνδυνο ηλεκτροπληξίας.
- b) Αποφύγετε την επαφή του σώματος με γειωμένες επιφάνειες, όπως σωλήνες, καλοριφέρ, ηλεκτρικές κουζίνες και ψυγεία. Υπάρχει αυξημένος κίνδυνος ηλεκτροπληξίας, όταν το σώμα σας είναι γειωμένο.
- c) Μην εκθέτετε τα ηλεκτρικά εργαλεία σε βροχή ή σε υγρασία. Η εισχώρηση νερού στο ηλεκτρικό εργαλείο αυξάνει τον κίνδυνο ηλεκτροπληξίας.
- d) Μη χρησιμοποιείτε το καλώδιο για να μεταφέρετε ή να αναρτήσετε το ηλεκτρικό εργαλείο ή για να τραβήξετε το φως από την πίξια. Κρατάτε το καλώδιο μακριά από υψηλές θερμοκρασίες, λάδια, αιχμηρές ακμές ή περιστρεφόμενα μέρη του εργαλείου. Τα ελαττωματικά ή τα περιστραμμένα καλώδια αυξάνουν τον κίνδυνο ηλεκτροπληξίας.
- e) Όταν εργάζεστε με το ηλεκτρικό εργαλείο σε υπαίθριους χώρους, χρησιμοποιείτε μόνο καλώδια προέκτασης (μπαλαντζές), που είναι κατάλληλα για χρήση σε εξωτερικούς χώρους. Η χρήση ενός καλωδίου προέκτασης κατάλληλου για

χρήση σε υπαίθριους χώρους μειώνει τον κίνδυνο ηλεκτροπληξίας.

- f) Εάν δεν μπορείτε να αποφευχθεί η λειτουργία του ηλεκτρικού εργαλείου σε περιβάλλον με υγρασία, χρησιμοποιήστε αυτόματο ρελέ. Η χρήση ενός αυτόματου ρελέ μειώνει τον κίνδυνο ηλεκτροπληξίας.

#### 1.3 Ασφάλεια προσώπων

- a) Να είσαστε πάντα προσεκτικοί, να προσέχετε τι κάνετε και να εργάζεστε με το ηλεκτρικό εργαλείο με περίσκεψη. Μη χρησιμοποιείτε το ηλεκτρικό εργαλείο όταν είσαστε κουρασμένοι ή όταν βρίσκεστε υπό την επίδραση ναρκωτικών ουσιών, οινοπνεύματος ή φαρμάκων. Μία στιγμή απροσεξίας κατά τη χρήση του ηλεκτρικού εργαλείου μπορεί να οδηγήσει σε σοβαρούς τραυματισμούς.
- b) Φοράτε προσωπικό εξοπλισμό προστασίας και πάντα προστατευτικά γυαλιά. Φορώντας προσωπικό εξοπλισμό προστασίας, όπως μάσκα προστασίας από τη σκόνη, αντλιοσθητικά υποδημάτια ασφαλείας, προστατευτικό κράνος ή ωτοασπίδες, ανάλογα με το είδος και τη χρήση του ηλεκτρικού εργαλείου, μειώνεται ο κίνδυνος τραυματισμών.
- c) Αποφεύγετε την ακούσια θέση σε λειτουργία του εργαλείου. Βεβαιωθείτε ότι είναι απενεργοποιημένο το ηλεκτρικό εργαλείο, πριν το συνδέσετε στην παροχή ρεύματος και/ή πριν τοποθετήσετε την μπαταρία και πριν το μεταφέρετε. Εάν μεταφέροντας το ηλεκτρικό εργαλείο έχετε το δάκτυλό σας στο διακόπτη ή συνδέσετε το εργαλείο στο ρεύμα ενώ ο διακόπτης βρίσκεται στη θέση ON, μπορεί να προκληθούν ατυχήματα.
- d) Απομακρύνετε τα εργαλεία ρύθμισης ή τα κλειδιά από το ηλεκτρικό εργαλείο, πριν το θέσετε σε λειτουργία. Ένα εργαλείο ή κλειδί που βρίσκεται σε κάποιο περιστρεφόμενο εξάρτημα του ηλεκτρικού εργαλείου, μπορεί να προκαλέσει τραυματισμούς.
- e) Αποφύγετε τις αφύσικες στάσεις του σώματος. Φροντίστε για την ασφαλή στήριξη του σώματός σας και διατηρείτε πάντα την ισορροπία σας. Έτσι μπορείτε να ελέγχετε καλύτερα το ηλεκτρικό εργαλείο σε μη αναμενόμενες καταστάσεις.
- f) Φοράτε κατάλληλα ρούχα. Μη φοράτε φαρδιά ρούχα ή κοσμήματα. Κρατάτε τα μαλλιά, τα ρούχα και τα γάντια μακριά από περιστρεφόμενα εξαρτήματα. Τα φαρδιά ρούχα, τα κοσμήματα ή τα μακριά μαλλιά μπορεί να παγιδευτούν από περιστρεφόμενα εξαρτήματα.
- g) Εάν υπάρχει η δυνατότητα σύνδεσης συστημάτων αναρρόφησης και συλλογής σκόνης, βεβαιωθείτε ότι είναι συνδεδεμένα και ότι χρησιμοποιούνται σωστά. Η χρήση συστήματος αναρρόφησης σκόνης μπορεί να μειώσει τους κινδύνους που προέρχονται από τη σκόνη.

#### 1.4 Χρήση και αντιμετώπιση του ηλεκτρικού εργαλείου

- a) Μην υπερφορτίζετε το εργαλείο. Χρησιμοποιείτε για την εργασία σας το ηλεκτρικό εργαλείο που προορίζεται για αυτήν. Με το κατάλληλο ηλεκτρικό εργαλείο εργάζεστε καλύτερα και με μεγαλύτερη ασφάλεια στην αναφερόμενη περιοχή ισχύος.
- b) Μη χρησιμοποιείτε ποτέ ένα ηλεκτρικό εργαλείο, ο διακόπτης του οποίου είναι χαλασμένος. Ένα ηλεκτρικό εργαλείο το οποίο δεν μπορεί να τεθεί πλέον σε λειτουργία ή εκτός λειτουργίας είναι επικίνδυνο και πρέπει να επισκευαστεί.
- c) Αποσυνδέστε το φως από την πίξια και/ή απομακρύνετε τις μπαταρίες πριν διεξάγετε ρυθμίσεις στο εργαλείο, αντι-

καταστήσετε κάποιο αξεσουάρ ή αποθηκεύσετε το εργαλείο. Αυτά τα προληπτικά μέτρα ασφαλείας αποτρέπουν την ακούσια εκκίνηση του ηλεκτρικού εργαλείου.

- d) Φυλάτε τα ηλεκτρικά εργαλεία που δε χρησιμοποιείτε μακριά από παιδιά. Μην αφήνετε να χρησιμοποιήσουν το εργαλείο άτομα που δεν είναι εξοικειωμένα με αυτό ή που δεν έχουν διαβάσει τις οδηγίες χρήσης. Τα ηλεκτρικά εργαλεία είναι επικίνδυνα, όταν χρησιμοποιούνται από άπειρα πρόσωπα.
- e) Φροντίζετε σχολαστικά τα ηλεκτρικά εργαλεία. Ελέγχετε, εάν τα κινούμενα μέρη του εργαλείου λειτουργούν άψογα και δεν μπλοκάρουν, εάν έχουν σπάσει κάποια εξαρτήματα ή έχουν υποστεί ζημιά επηρεάζοντας έτσι αρνητικά τη λειτουργία του ηλεκτρικού εργαλείου. Δώστε τα χαλασμένα εξαρτήματα για επισκευή πριν χρησιμοποιήσετε ξανά το εργαλείο. Πολλά ατυχήματα οφείλονται σε κακά συντηρημένα ηλεκτρικά εργαλεία.
- f) Διατηρείτε τα εξαρτήματα κοπής αιχμηρά και καθαρά. Τα σχολαστικά συντηρημένα εξαρτήματα κοπής με αιχμηρές ακμές κολλάνε σπανιότερα και καθοδηγούνται με μεγαλύτερη ευκολία.
- g) Χρησιμοποιείτε το ηλεκτρικό εργαλείο, τα αξε-σουάρ, τα εργαλεία ρύθμισης κτλ. σύμφωνα με τις παρούσες οδηγίες. Λαμβάνετε ταυτόχρονα υπόψη τις συνθήκες εργασίας και την προς εκτέλεση εργασία. Η χρήση ηλεκτρικών εργαλείων για εργασίες διαφορετικές από τις προβλεπόμενες μπορεί να οδηγήσει σε επικίνδυνες καταστάσεις.

## 1.5 Σέρβις

- a) Αναθέστε την επισκευή του εργαλείου σας μόνο σε εκπαιδευμένο εξειδικευμένο προσωπικό χρησιμοποιώντας μόνο γνήσια ανταλλακτικά. Έτσι διασφαλίζεται ότι θα διατηρηθεί η ασφάλεια του ηλεκτρικού εργαλείου.

## 2. Υποδείξεις για την ασφάλεια για το συγκεκριμένο προϊόν

### 2.1 Υποδείξεις ασφαλείας για δράπανα

- a) Χρησιμοποιείτε τις πρόσθετες χειρολαβές που παραδίδονται μαζί με τη συσκευή. Η απώλεια του ελέγχου μπορεί να προκαλέσει τραυματισμούς.
- b) Κρατάτε τα εργαλεία μόνο από τις μωνωμένες λαβές, όταν πραγματοποιείτε εργασίες κατά τις οποίες το εξάρτημα κοπής μπορεί να έρθει σε επαφή με κρυμμένα καλώδια ή με το δικό του καλώδιο τροφοδοσίας. Η επαφή του εξαρτήματος κοπής με καλώδιο από το οποίο διέρχεται ρεύμα μπορεί να θέσει υπό τάση τα γυμνά μεταλλικά μέρη και να προκαλέσει ηλεκτροπληξία στο χρήστη του εργαλείου.

### 2.2 Ασφάλεια προσώπων

- a) Φοράτε ωτοασπίδες. Η επίδραση του θορύβου μπορεί να προκαλέσει απώλεια ακοής.
- b) Το φως σύνδεσης του ηλεκτρικού εργαλείου πρέπει να ταιριάζει στην πρίζα. Δεν επιτρέπεται σε καμία περίπτωση η μετατροπή του φως. Μην χρησιμοποιείτε αντάπτορες φως μαζί με γειωμένα ηλεκτρικά εργαλεία. Τα φως που δεν έχουν υποστεί μετατροπές και οι κατάλληλες πρίζες μειώνουν τον κίνδυνο ηλεκτροπληξίας.
- c) Αποφεύγετε την επαφή του σώματος με γειωμένες επιφάνειες, όπως σωλήνες, καλοριφέρ, ηλεκτρικές κουζίνες και

ψυγεία. Υπάρχει αυξημένος κίνδυνος ηλεκτροπληξίας, όταν το σώμα σας είναι γειωμένο.

- d) Μην εκθέτετε τα ηλεκτρικά εργαλεία σε βροχή ή σε υγρασία. Η εισχώρηση νερού στο ηλεκτρικό εργαλείο αυξάνει τον κίνδυνο ηλεκτροπληξίας.
- e) Πάντοτε να κρατάτε το εργαλείο και με τα δύο χέρια, όταν αυτό είναι σε χρήση. Να χρησιμοποιείτε πάντοτε την πλευρική λαβή. Βεβαιωθείτε ότι η πλευρική λαβή είναι σωστά προσαρμοσμένη και έχει σφιχτεί σταθερά.
- f) Για να μην κινδυνέψετε να σκοντάψετε κατά την εργασία στο καλώδιο τροφοδοσίας ή στη μπαλαντέζα κρατήστε τα μακριά και πίσω από το εργαλείο.
- g) Η συσκευή δεν προορίζεται για χρήση από παιδιά ή αδύναμα άτομα χωρίς να έχουν ενημερωθεί.
- h) Θα πρέπει να έχετε μάθει στα παιδιά, επιτρέπεται να παίζουν με τη συσκευή.
- i) Σκόνης υλικών όπως σοβάδες με περιεκτικότητα σε μόλυβδο, ορισμένων ειδών ξύλων, ορυκτών και με-τάλλων μπορεί να είναι επιβλαβείς για την υγεία. Η επαφή ή η εισπνοή της σκόνης μπορεί να προκαλέσει αλλεργικές αντιδράσεις και/ή παθήσεις του αναπνευστικού συστήματος του χρήστη ή ατόμων που βρίσκονται κοντά. Κάποιες συγκεκριμένες σκόνης, όπως για παράδειγμα η σκόνη από δρυ ή οξιά θεωρούνται ως καρκινογόνες, ιδίως σε συνδυασμό με πρόσθετες ουσίες επεξεργασίας ξύλου (χρωμία, υλικά προ-στασίας ξυλείας). Η επεξεργασία υλικών με αμία-ντο επιτρέπεται μόνο από εξειδικευμένο προσωπικό. Χρησιμοποιείτε κατά το δυνατό σύστημα αναρρόφησης σκόνης. Για να επιτύχετε μεγάλο βαθμό αναρρόφησης σκόνης, χρησιμοποιήστε μια κατάλληλη φορητή ηλεκτρική σκούπα που προτείνεται από τη Hilti για ξύλο και/ή σκόνη υλικών, που να είναι κατάλληλη για το συγκεκριμένο ηλεκτρικό εργαλείο. Φροντίστε για καλό αερισμό του χώρου εργασίας. Προτείνεται η χρήση μάσκας προστασίας της αναπνοής κατηγορίας φίλτρου P2. Προσέξτε τις διατάξεις που ισχύουν στη χώρα σας για τα υλικά που πρόκειται να επεξεργαστείτε.
- j) Κάνετε διαλείμματα από την εργασία και ασκήσεις χαλάρωσης δακτύλων για την καλύτερη αιμάτωση των δακτύλων σας.

### 2.2 Σχολαστικός χειρισμός και χρήση ηλεκτρικών εργαλείων

- a) Βεβαιωθείτε ότι τα εξαρτήματα διαθέτουν σύστημα υποδοχής κατάλληλο για το εργαλείο καθώς και ότι έχουν ασφαλιστεί σωστά στο σοκ.
- b) Σε διακοπή ρεύματος: Απενεργοποιήστε το εργαλείο και αποσυνδέστε το φως από την πρίζα. Αυτό αποτρέπει την ακούσια θέση της συσκευής σε λειτουργία όταν επανέλθει η τάση.

### 2.3 Ηλεκτρική ασφάλεια

- a) Πριν από την έναρξη της εργασίας σας ελέγξτε εάν υπάρχουν κρυμμένα ηλεκτρικά καλώδια, σωλήνες υγραερίου και ύδρευσης, π.χ. με ανιχνευτή μετάλλων. Τα εξωτερικά μεταλλικά μέρη στο εργαλείο μπορεί

να μεταφέρουν τάση, εάν π.χ. κατά λάθος προκαλέσετε ζημιά σε ένα ηλεκτρικό καλώδιο. Αυτό αποτελεί σοβαρό κίνδυνο για ηλεκτροπληξία.

- b) **Ελέγχετε τακτικά το καλώδιο σύνδεσης του εργαλείου και, σε περίπτωση ζημιάς, αναθέστε την αντικατάστασή του σε έναν αναγνωρισμένο ειδικό. Ελέγχετε τακτικά τη μπαλαντέζα και αντικαταστήστε την εάν έχει υποστεί ζημιά. Εάν κατά την εργασία υποστεί ζημιά το καλώδιο τροφοδοσίας ή η μπαλαντέζα, δεν επιτρέπεται να ακουμπήσετε το καλώδιο. Αποσυνδέστε το φως από την πρίζα. Καλώδια σύνδεσης και προέκτασης που έχουν υποστεί ζημιά εγκυμονούν κινδύνους ηλεκτροπληξίας.**
- c) **Για αυτόν το λόγο αναθέτετε στο σέρβις της Hitli να ελέγχει τακτικά τα λερωμένα εργαλεία, ιδίως εάν κόβετε συχνά αγωγίμα υλικά. Ησκόνη, ιδίως αγωγίμων υλικών, ή η υγρασία που πιθανόν να υπάρχει στην επιφάνεια του εργαλείου ενδέχεται να οδηγήσουν υπό δυσμενείς συνθήκες σε ηλεκτροπληξία.**
- d) **Ελέγξτε ότι τα ηλεκτρόδια της πρίζας και το καλώδιο παροχής είναι καθαρά, πριν συνδέσετε το εργαλείο. Βγάλτε το καλώδιο παροχής από την πρίζα του δικτύου, πριν το καθαρίσετε.**

#### 2.4 Χώρος εργασίας

- a) **Φροντίστε για καλό φωτισμό της περιοχής εργασίας.**
- b) **Φροντίστε για καλό αερισμό του χώρου εργασίας.**  
Σε χώρους εργασίας με κακό αερισμό μπορούν να προκληθούν δυσμενείς επιπτώσεις στην υγεία από τη σκόνη.

#### 2.5 Προσωπικός εξοπλισμός προστασίας

**Ο χρήστης και τα πρόσωπα που βρίσκονται κοντά πρέπει να χρησιμοποιούν κατά τη χρήση του εργαλείου κατάλληλα προστατευτικά γυαλιά, προστατευτικό κράνος, ωτοασπίδες, προστατευτικά γάντια.**



Χρησιμοποιήστε προστατευτικά γυαλιά



Χρησιμοποιήστε προστατευτικό κράνος



Χρησιμοποιήστε ωτοασπίδες



Χρησιμοποιήστε προστατευτικά γάντια

## Πριν από την χρήση.



Είναι σημαντικό να διαβαστούν και να τηρηθούν τα μέτρα ασφαλείας που αναγράφονται στις παρούσες οδηγίες λειτουργίας.



Το εργαλείο μπορεί να χρησιμοποιηθεί για εργασίες διανοίξης οπών, μόνο από εκπαιδευμένο προσωπικό.



Η τάση του δικτύου πρέπει να αντιστοιχεί στα στοιχεία που είναι πάνω στην πλακέτα τύπου.



Εάν χρησιμοποιηθούν καλώδια επέκτασης: μπορούν να χρησιμοποιηθούν μόνο καλώδια επέκτασης ενός τύπου που έχει εγκριθεί για την σχετική χρήση και έχει επαρκή διατομή. Η μη τήρηση αυτής της οδηγίας μπορεί να έχει σαν συνέπεια την μειωμένη απόδοση και την πρόκληση υπερθέρμανσης του καλώδιου. Τα καλώδια επέκτασης που έχουν υποστεί βλάβη πρέπει να αντικατασταθούν.

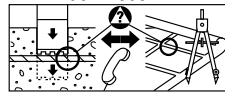
**Οι συνιστώμενες διατομές των καλωδίων και το μέγιστο μήκος τους είναι ως ακολούθως:**

Τάση Δικτύου	Διατομή Αγωγών			
	1,5 mm <sup>2</sup>	2,0 mm <sup>2</sup>	2,5 mm <sup>2</sup>	3,5 mm <sup>2</sup>
100 V		20 m		40 m
110 V		20 m		40 m
220-230 V		50 m		80 m



Πριν την έναρξη της διάτρησης, βεβαιωθείτε ότι έχουν ληφθεί τα αναγκαία μέτρα ασφαλείας για την πρόληψη τραυματισμών ή ζημιών που μπορεί να προκληθούν από την πτώση αποσπασθέντων κομματιών ή από το νερό που διαφεύγει από την οπή σε χώρους και περιοχές, που βρίσκονται κάτω από τις οπές που διανοίγονται.

#### Διάνοιξη οπής μέσα από ενισχυτικές ράβδους.



Να πάρετε την έγκριση του αρχιτέκτονα ή του μηχανικού του εργοταξίου, πριν ανοίξετε οπές μέσα από ενισχυτικές ράβδους. Η διάνοιξη οπών μέσα σε ατσάλι χαρακτηρίζεται από αρχή εξέλιξη και καθαρό νερό στην κεφαλή του τρυπανιού.



Πριν την χρησιμοποίηση του εργαλείου, βεβαιωθείτε ότι το τσοκ είναι καθαρό και η κεφαλή που πρόκειται να χρησιμοποιηθεί δεν έχει υποστεί βλάβη (π.χ. η κεφαλή του τρυπανιού δεν πρέπει να ταλαντεύεται ή να χάνει την ευθυγράμμισή της, όταν ο μοχλός του τσοκ είναι κλειστός). Τα φθαρμένα ή σπασμένα μέρη του ηλεκτρικού εργαλείου ή της κεφαλής του τρυπανιού πρέπει να αντικαθίστανται αμέσως.



Όταν η διάτρηση γίνεται σε θέση πάνω από το κεφάλι του χειριστή, πρέπει να χρησιμοποιηθούν τα ακόλουθα είδη εξοπλισμού, για λόγους ασφαλείας:

- ο συναρμολογημένος υδροσυλλέκτης, με το κατάλληλο περιβλήμα του υδροσυλλέκτη.

2. DD-REC 1 σύστημα ανακύκλωσης ύδατος, ή
3. μία ηλεκτρική σκούπα του τύπου συλλογής υγρών, με τον σωστό προσαρμοστή (αντάπτορα) για την σωλήνα του υδροσυλλέκτη.
4. φορητή συσκευή υπολειπόμενου ρεύματος PRCD (ενσωματωμένη στο καλώδιο παροχής ηλεκτρικής ενέργειας, μονωτικός μετασχηματιστής για τη Μεγάλη Βρετανία)



Η λαβή του εργαλείου δεν πρέπει να χρησιμοποιηθεί για την σύνδεση ανυψωτικού εξοπλισμού (π.χ. πολυσπάτων, γερανών, κτλ.).

Χρησιμοποιήστε μόνο κεφαλές τρυπανιών DD-C. Μην εφαρμόζετε υπερβολική πίεση, όταν τρυπάτε. Μ αυτό τον τρόπο δεν θα αυξήσετε την απόδοση της διάτρησης.


Για την ψύξη και την απόπλυση, κατά τη διάρκεια της διάτρησης, μπορεί να χρησιμοποιηθεί μόνο καθαρό νερό, χωρίς πρόσθετα συστατικά. Η χρήση των υγρών που αναφέρονται στις οδηγίες λειτουργίας της μονάδας DD-REC 1 είναι επιτρεπτή, όταν χρησιμοποιείται η μονάδα ανακύκλωσης ύδατος DD-REC 1. Πρέπει να τηρούνται οι αντίστοιχες πληροφορίες.



Όταν τοποθετούνται τα υποστηρίγματα, πρέπει να τηρούνται οι εφαρμοσίμοι κανονισμοί για το προϊόν και τις δοκιμές/επιθεωρήσεις.

## Λειτουργία

### Συναρμολόγηση του εργαλείου.

- Βγάλτε το εργαλείο από το κουτί του.
- Τραβήξτε τις ράβδους του υδροσυλλέκτη μέσα στα ανοίγματα που υπάρχουν στην μπροστινή πλευρά του εργαλείου, όσο μπορούν να πάνε **2**.
- Ενώ κάνετε αυτό, κρατήστε το κουμπί **6** πατημένο και συνδέστε τον υδροσυλλέκτη στη θέση του πάνω στο περίβλημα του μηχανισμού μετάδοσης κίνησης, απελευθερώνοντας το κουμπί, όταν οι ράβδοι έχουν πλήρως προσαρμοστεί **3**.
- Τραβήξτε το κουμπί **7** προς τα δεξιά, για να προσαρμόσετε τον υδροσυλλέκτη στο μήκος που αντιστοιχεί στην κεφαλή του τρυπανιού που χρησιμοποιείται (θέση 1 < 150 mm μήκος εργασίας, θέση 2 : 300 mm μήκος εργασίας) **4** **5**.
- Χρησιμοποιήστε πάντοτε το παρεχόμενο σύστημα υδροσυλλέκτη.
- Βεβαιωθείτε πάντοτε ότι η διάμετρος του περιβλήματος του υδροσυλλέκτη που χρησιμοποιείται αντιστοιχεί στην ονομαστική διάμετρο της χρησιμοποιούμενης κεφαλής τρυπανιού.
- Βιδώστε πάντοτε την πλευρική λαβή και τον μετρητή βάθους  $\sigma_{\text{ένα}}$  από τα σπειρωτά δαχτυλιδία (προστασίας καλωδίων) που υπάρχουν πάνω στο περίβλημα του μηχανισμού μετάδοσης κίνησης **8**.
-   Βεβαιωθείτε ότι το εργαλείο δεν είναι στην πρίζα.

### Τοποθέτηση της κεφαλής τρυπανιού.



#### -ΚΙΝΔΥΝΟΣ-

**Μη χρησιμοποιείτε εξαρτήματα που έχουν υποστεί ζημιά. Ελέγχετε πριν από κάθε χρήση τα εξαρτήματα για τυχόν θραύσματα και ρωγμές, φθορά ή έντονη φθορά από την χρήση. Μην χρησιμοποιείτε εξαρτήματα που έχουν υποστεί ζημιά. Μπορεί να εκσφενδονιστούν θραύσματα του αντικειμένου ή σπασμένα εξαρτήματα και να προκαλέσουν τραυματισμούς και εκτός της περιοχής εργασίας.**



#### -ΥΠΟΔΕΙΞΗ-

Πρέπει να αντικαθιστάτε τα αδαμαντοφόρα ποτηροτρύπανα μόλις μειωθεί αισθητά οι απόδοση κοπής ή/και η πρόσδος διάτρησης. Γενικά, αυτό έχει συμβεί, όταν το ύψος των αδαμαντοφόρων τμημάτων είναι μικρότερο από 2 mm.

- Ανοίξτε το τσοκ, σηκώνοντας τον μοχλό λειτουργίας **1** 30° προς τα πάνω **10**.
- Ελέγξτε ότι το άκρο σύνδεσης της κεφαλής και το τσοκ είναι καθαρά και δεν έχουν υποστεί βλάβη.
- Ελέγξτε ότι οι εγκοπές στην ακμή κοπής της κεφαλής που πρόκειται να χρησιμοποιηθεί έχουν ακόμη ένα βάθος τουλάχιστον 0,5 χιλιοστών. Εάν δεν συμβαίνει αυτό, η κεφαλή θα πρέπει να αντικατασταθεί, καθώς, σε αντίθετη περίπτωση (εάν δεν αντικατασταθεί), υπάρχει κίνδυνος να κολλήσει στην οπή **13**.
- Κάντε περιστροφή του υδροσυλλέκτη γύρω από τον άξονα τοποθέτησής του, όσο αυτός μπορεί να πάει.
- Από πάνω, τοποθετήστε την ακμή κοπής της κεφαλής μέσα στο περίβλημα του υδροσυλλέκτη **11**.

- Τοποθετήστε το άκρο σύνδεσης της κεφαλής μέσα στο κενό του τσοκ.
- Περιστρέψτε την κεφαλή στην κατεύθυνση των δεικτών του ρολογιού, ενώ την πιέζετε μέσα στο τσοκ, όσο αυτή μπορεί να πάει **12**.
- Επαναφέρατε τον μοχλό λειτουργίας του τσοκ **1** στην αρχική του θέση.
-   Βεβαιωθείτε ότι η κεφαλή τρυπανιού έχει προσαρμοστεί σταθερά στο τσοκ.

### Σύνδεση του καλωδίου παροχής ηλεκτρικής ενέργειας και του σωλήνα παροχής ύδατος.

  Ελέγξτε ότι η αφαιρούμενη σύνδεση με το ηλεκτρικό βύσμα είναι καθαρό, πριν συνδεθεί με το εργαλείο. Το βύσμα δικτύου πρέπει να αποσυνδεθεί από την παροχή δικτύου, πριν τον καθαρισμό της Του κουμπωμένου βύσματος στο καλώδιο παροχής ηλεκτρικής ενέργειας.

- Βγάλτε το καλώδιο παροχής (ηλεκτρικής ενέργειας) από το κουτί του εργαλείου **14**.
- Ευθυγραμμίστε το σημάδι πάνω στην υποδοχή με το σημάδι πάνω Βύσμα (OK), στην κάτω πλευρά του εργαλείου **12**.
- Ενώ βρίσκεται σ'αυτή τη θέση, βάλτε το OK βύσμα μέσα στην πρίζα, όσο αυτό μπορεί να πάει.
- Περιστρέψτε το κουμπωμένο βύσμα στην κατεύθυνση των δεικτών του ρολογιού, ενώ εφαρμόζετε μια ελαφρά πίεση, μέχρι να ακουστεί ότι συνδέθηκε.
- Χρησιμοποιήστε μια κατάλληλη σύζευξη, για να συνδεθεί ο σωλήνας παροχής ύδατος **15**.
- Συνδέστε το καλώδιο παροχής ηλεκτρικής ενέργειας με την πρίζα δικτύου.
- Ενεργοποιήστε το PRCD, πιέζοντας το μαύρο κουμπί **16**.
- Πριν χρησιμοποιηθεί το εργαλείο, ελέγξτε την λειτουργία ασφαλείας του PRCD, πιέζοντας το κουμπί δοκιμής. Η δοκιμή είναι Ο.Κ., όταν σβήσει το λαμπάκι test LED.

### -ΚΙΝΔΥΝΟΣ-

- Εάν δεν σβήσει η ένδειξη, δεν επιτρέπεται να συνεχίσετε να χρησιμοποιείτε το εργαλείο. Αναθέστε την επισκευή του εργαλείου σε κάποιο εξειδικευμένο τεχνικό με γνήσια ανταλλακτικά.
- Μετά τη δοκιμή, ενεργοποιήστε ξανά το PRCD, πατώντας το κουμπί ON.

### Μετά τη χρήση

1. Βγάλτε τη συσκευή από την πρίζα.
2. Αποσυνδέστε το σωλήνα από τη συσκευή. Αν χρησιμοποιείτε την συσκευή ανακύκλωσης ύδατος DD REC-1 συνδέστε μεταξύ τους, τους σωλήνες παροχής και απαγωγής. Αν χρησιμοποιείτε εξωτερική παροχή νερού προστάξτε το εργαλείο από τα νερά εξασφαλίζοντας ότι οι σύνδεσμοι αυτόματης διακοπής της παροχής είναι στη θέση τους και ότι η παροχή είναι κλειστή.
3. Απελευθερώστε το βύσμα της πρίζας από τη συσκευή τραβώντας το δακτύλιο πίσω και περιστρέφοντας την πρίζα αριστερόστροφα όσο πάει και τραβήξτε την έξω.

### Διάρθρωση (Τρύπημα).

Η ροή ύδατος μπορεί να ελεγχθεί με έναν από τους παρακάτω δύο τρόπους:

#### 1. Αυτόματος έλεγχος (προτιμώμενος) **19**:

Όταν ο τροχός ρύθμισης ύδατος είναι στην θέση 1, τότε η παροχή ύδατος ελέγχεται (ξεκινάει και σταματάει) αυτόματα από τον διακόπτη ελέγχου πάνω στο εργαλείο. Ο ρυθμός ροής ύδατος μπορεί να ρυθμιστεί χειροκίνητα, με την περιστροφή του τροχού ρύθμισης ύδατος (ελάχιστος ρυθμός ροής ύδατος: περίπου 0,5 λίτρα/ λεπτό).


#### 2. Διαμόρφωση παράκαμψης **19**:

Όταν ο τροχός ρύθμισης ύδατος έχει γυρίσει στην θέση 2, τότε ο ρυθμός ροής ύδατος μπορεί να ρυθμιστεί χειροκίνητα μεταξύ 0 λίτρων/ λεπτό και περίπου 3,0 λίτρων/ λεπτό, με το γύρισμα του τροχού. Αυτός η διαμόρφωση λειτουργίας χρησιμοποιείται για ειδικές εφαρμογές.

- Πριν από την έναρξη της διάρθρωσης, ρυθμίστε τον τροχό ρύθμισης ύδατος στην μεσαία θέση του φάσματος 1-3.
- Με προσοχή, φέρτε σε επαφή τον υδροσυλλέκτη με την επιφάνεια, όπου πρόκειται να ανοιχτεί η οπή.
- Η κεφαλή του τρυπανιού μπορεί να τοποθετηθεί ακριβώς στην θέση της, φέρνοντας τα σημάδια κεντραρίσματος που είναι πάνω στον υδροσυλλέκτη σε ευθυγράμμιση με έναν σταυρό που είναι σημειωμένος στο σημείο, όπου πρέπει να ανοιχτεί η οπή **20**.
- Για να αρχίσει η διάρθρωση, πιέστε τον διακόπτη ελέγχου **2**, πριν έρθει σε επαφή η κεφαλή με το υλικό βάσης.
- ρχίστε την διάνοιξη της οπής, μόνον όταν η ένδειξη της ροής ύδατος δείχνει ότι το νερό ρέει μέσα από την κεφαλή **21**.
- Πιέστε την κεφαλή του τρυπανιού πάνω στο υλικό βάσης.
- Βεβαιωθείτε ότι η κεφαλή είναι κάθετη ως προς το υλικό βάσης.

Η πίεση που εφαρμόζεται πάνω στην κεφαλή πρέπει να ρυθμίζεται έτσι ώστε το εργαλείο να συνεχίζει να κινείται στην μέγιστη ταχύτητά του. Η εφαρμογή υψηλότερης πίεσης δεν αυξάνει τον ρυθμό της διαδικασίας διάρθρωσης.

- Αμέσως μετά την έναρξη της διάρθρωσης, ελέγξτε την ένδειξη ροής ύδατος, για να βεβαιωθείτε ότι το νερό ρέει (η ροή ύδατος είναι εντός άριστων πλαισίων, όταν τα κόκκινα και λευκά τμήματα του περιστρεφόμενου τροχού είναι ακόμη ξεχωριστά διακριτά).

 Πάντοτε να προσέχετε την ένδειξη του ρυθμού ροής ύδατος, κατά τη διάρκεια της διάρθρωσης. Η ανεπαρκής ύδατος μπορεί να προκαλέσει το κόλλημα της κεφαλής μέσα στην οπή, με αποτέλεσμα τη βλάβη της κεφαλής. Μπορεί να καταστεί αναγκαίο να ρυθμίσετε χειροκίνητα τον ρυθμό ροής ύδατος, κατά τη διάρκεια της διάρθρωσης, γυρίζοντας τον τροχό ρύθμισης ύδατος **2**.

- Απενεργοποιήστε (κλείστε) το εργαλείο, όταν φθάσει



στο επιθυμητό βάθος διάτρησης ή όταν η οπή έχει διανοιχθεί διαμπερής και, ταυτόχρονα, βγάλετε την κεφαλή από την οπή.

- Όταν τρυπάτε με την διαμόρφωση παράκαμψης, επαναφέρατε τον τροχό ρύθμισης ύδατος (3) στην θέση μηδέν.
- Ο υδροσυλλέκτης πρέπει να απομακρυνθεί από το υλικό βάσης, μόνο όταν η κεφαλή έχει σταματήσει να περιστρέφεται.



Εάν ο υδροσυλλέκτης απομακρυνθεί από το υλικό βάσης, ενώ η κεφαλή ακόμη περιστρέφεται, τότε υπάρχει κίνδυνος τραυματισμού, αφού η κεφαλή μπορεί να πεταχτεί εκτός του τρυπανιού.

### Επιπρόσθετες οδηγίες για διάτρηση με την χρήση της μονάδας ανακύκλωσης ύδατος DD-REC 1.

- Διαβάστε και τηρήστε τις πληροφορίες που αναγράφονται στις οδηγίες λειτουργίας της μονάδας DD-REC 1.
- Όταν χρησιμοποιείται η μονάδα ανακύκλωσης ύδατος, πρέπει να βεβαιωθείτε ότι το DD-REC 1 είναι σε stand-by mode (διαμόρφωση αναμονής) (γυρίστε τον κύριο διακόπτη). Αυτή η διαμόρφωση υποδεικνύεται από ένα πράσινο λαμπάκι LED (κοιτάξτε τις οδηγίες λειτουργίας του DD-REC 1).
- Όταν είναι σε διαμόρφωση αναμονής (stand-by mode), το DD-REC 1 αρχίζει να λειτουργεί όταν ο διακόπτης ελέγχου 2 στο DD-REC 1 είναι πιεσμένος.
- Η μονάδα ανακύκλωσης ύδατος συνεχίζει να λειτουργεί για λίγα δευτερόλεπτα μετά το κλείσιμο του DD-REC 1. Κρατήστε τον τον υδροσυλλέκτη πιεσμένο πάνω στο υλικό βάσης, κατά τη διάρκεια αυτού του χρονικού διαστήματος, έτσι ώστε οποιαδήποτε υπόλοιπη ποσότητα νερού να μπορεί να απομακρυνθεί από την οπή ή την κεφαλή του τρυπανιού.

### Αφαίρεση της κεφαλής του τρυπανιού.



Σιγουρευτείτε ότι η συσκευή δεν είναι στην πρίζα.



Πρέπει να δοθεί προσοχή, κατά την αφαίρεση της κεφαλής του τρυπανιού, καθώς αυτή μπορεί να είναι καυτή, ιδιαίτερα στην ακμή κοπής. Πρέπει επίσης να διασφαλισθεί ότι η κεφαλή δεν θα πέσει απροσδόκητα από το τρυπάνι.

- Για να ανοίξετε το σοκ, κινηστε το μοχλό 1 μέχρι τέλους της διαδρομής του.
- Κρατήστε το εργαλείο, με την άκρη της κεφαλής να δείχνει ελαφρά προς τα κάτω 17.
- Περιστρέψτε την κεφαλή του τρυπανιού σε κατεύθυνση αντίθετη από την φορά των δεικτών του ρολογιού περίπου 60°.
- Απομακρύνετε την κεφαλή από το εργαλείο, βγάζοντάς την από το σοκ 18.
- Σηκώστε ελαφρά προς τα πάνω την άκρη σύνδεσης και τραβήξτε την κεφαλή έξω από τον υδροσυλλέκτη προς τα πίσω 21.

### Αφαίρεση της κεφαλής από το τρυπάνι.

Σημειώστε ότι:

- Μετά τη διάνοιξη μιάς οπής κάθετα προς τα πάνω,

το νερό που παρέμεινε στο τρυπάνι πρέπει να αδειαστεί, γέροντας ελαφρά το μπροστινό άκρο του τρυπανιού προς τα κάτω.

- Αφαιρέστε το τρυπάνι από το σοκ.
- Κρατήστε το τρυπάνι σταθερά και κουνήστε το, μέχρι να πέσει η κεφαλή μέσα από το άκρο σύνδεσης στο πίσω μέρος. Σε περίπτωση που κάποια κομμάτια της κεφαλής παραμείνουν κολλημένα μέσα στο τρυπάνι, χτυπήστε ελαφρά το άκρο σύνδεσης πάνω σε μια μαλακή επιφάνεια (ξύλο, πλαστικό) ενώ το κρατάτε σε μια κατακόρυφη θέση. Εναλλακτικά, χρησιμοποιήστε μία λεπτή ράβδο, για να σπρώξετε έξω την κεφαλή.



Πριν την επανατοποθέτηση του τρυπανιού στο εργαλείο, βεβαιωθείτε ότι όλα τα κομμάτια της κεφαλής έχουν αφαιρεθεί από το τρυπάνι και από το σοκ. Τα κομμάτια της κεφαλής που μπορεί να πέσουν έξω από το τρυπάνι κατά τη διάρκεια της διάτρησης, μπορούν να προκαλέσουν τραυματισμό.

### Αφαίρεση της κεφαλής από την οπή.

- Βγάλετε το εργαλείο αφαίρεσης της κεφαλής (προαιρετικό εξάρτημα) από το κουτί του εργαλείου.
- Βεβαιωθείτε ότι η διάμετρος του εργαλείου αφαίρεσης της κεφαλής αντιστοιχεί με την διάμετρο του χρησιμοποιούμενου τρυπανιού.
- Σπρώξτε το εργαλείο αφαίρεσης της κεφαλής μέσα στην οπή, όσο μπορεί να πάει, ενώ το περιστρέφετε ελαφρά.
- Σπάστε την κεφαλή, εφαρμόζοντας ελαφρή οπίσθια πίεση στο εργαλείο αφαίρεσης της κεφαλής.
- Χρησιμοποιήστε το εργαλείο αφαίρεσης της κεφαλής, για να βγάλετε την σπασμένη κεφαλή έξω από την οπή.
- Γυρίστε το εργαλείο αφαίρεσης της κεφαλής κατά 180° και επανατοποθετήστε το μέσα στην οπή.
- Χρησιμοποιήστε έναν χάρακα για να μετρήσετε το πραγματικό βάθος της οπής που επιτεύχθηκε.
- Επαναλάβετε αυτή τη διαδικασία, εάν είναι απαραίτητο, αρκετές φορές, μέχρι να αφαιρεθεί το σύνολο της κεφαλής.

### Αφαίρεση του γυαλιού παρατήρησης της ροής του ύδατος.

- Τραβήξτε το κουμπί απελευθέρωσης του γυαλιού παρατήρησης της ροής ύδατος, προς την κατεύθυνση του σοκ.
- Αφαιρέστε το γυαλί παρατήρησης της ροής ύδατος, με κατεύθυνση προς τα πάνω.
- Αφαιρέστε τον τροχό και τον άξονα του δείκτη ροής ύδατος.
- Αφαιρέστε όποια σκόνη ή θραύσματα υπάρχουν. Ελέγξτε την ασφάλεια του γυαλιού παρατήρησης για ενδοχόμενη ζημιά και αντικαταστήστε την, εάν είναι αναγκαίο.

### Αφαίρεση του φίλτρου ροής ύδατος. 22

- Χρησιμοποιήστε ένα κατάλληλο εργαλείο, για να ξεβιδώσετε την σύνδεση παροχής ύδατος, από το περίβλημα του εργαλείου.

- Χρησιμοποιήστε λαβίδα για να αφαιρέσετε προσεκτικά το φίλτρο.
- Ελέγξτε την ασφάλεια για ενδεχόμενη ζημία και αντικαταστήστε την, εάν είναι αναγκαίο.
- Όταν επανασυναρμολογείτε, ελέγξτε ότι η ασφάλεια και το φίλτρο έχουν τοποθετηθεί σωστά.

### Βήματα εργασίας σε περίπτωση παγίδευσης του ποτηροτρύπανου

Σε περίπτωση παγίδευσης του ποτηροτρύπανου ενεργοποιείται ο συμπλέκτης ολίσθησης, μέχρι να απενεργοποιηθεί το εργαλείο ο χρήστης. Μπορείτε να ελευθερώσετε το ποτηροτρύπανο με τις εξής ενέργειες:

#### Απελευθέρωση του ποτηροτρύπανου με γερμανικό κλειδί

1. Αποσυνδέστε το φικς από την πρίζα.
2. Πιάστε το ποτηροτρύπανο κοντά στο άκρο της απόληψης με κατάλληλο γερμανικό κλειδί και ξεβιδώστε το ποτηροτρύπανο περιστρέφοντάς το.
3. Συνδέστε το φικς του εργαλείου στην πρίζα.
4. Συνεχίστε τη διαδικασία διάτρησης.

#### Απελευθέρωση του ποτηροτρύπανου με περιστροφικό σταυρό (μόνο στη βάση)

1. Αποσυνδέστε το φικς από την πρίζα.
2. Ελευθερώστε το ποτηροτρύπανο με τον περιστροφικό σταυρό από το υπόστρωμα.
3. Συνδέστε το φικς του εργαλείου στην πρίζα.
4. Συνεχίστε τη διαδικασία διάτρησης.



### Μεταφορά και αποθήκευση

#### Υπόδειξη

- Μεταφέρετε το εργαλείο κατά προτίμηση με το βαλιτσάκι της Hilti.
- Πριν από την αποθήκευση του εργαλείου, ανοίξτε τη ρύθμιση νερού. Προσέξτε ιδίως σε θερμοκρασίας κάτω του μηδενός ώστε να μην μείνει νερό στο εργαλείο.

## Φροντίδα και συντήρηση

### Φροντίδα του εργαλείου

  Σιγουρευτείτε ότι η συσκευή δεν είναι στην πρίζα.

Το περιβλήματα του κινητήρα, το πλαίσιο της λαβής, και τα καλύμματα μαντοκίνησης είναι φτιαγμένο από ανθεκτικό πλαστικό. Το περίβλημα μετάδοσης της κίνησης είναι από μίγμα μαγνησίου ενώ το περίβλημα της κύριας λαβής, της πλευρικής λαβής και το κάλυμμα του καλωδίου είναι φτιαγμένα από ελαστομερές υλικό.

### ΠΡΟΣΟΧΗ

**Διατηρήστε το εργαλείο, ιδίως τις επιφάνειες της λαβής, στεγνό, καθαρό και χωρίς λάδια και γράσα. Μη χρησιμοποιείτε υλικά περιποίησης που περιέχουν σιλικόνη.**

Το εξωτερικό κέλυφος του εργαλείου είναι κατασκευασμένο από πλαστικό ανθεκτικό στην κρούση. Οι περιοχές από όπου συγκρατείτε το εργαλείο είναι από ελαστομερές υλικό. Ποτέ μη χρησιμοποιείτε το εργαλείο με βουλωμένες σχισμές αερισμού! Καθαρίζετε τις σχισμές αερισμού προσεκτικά με μία στεγνή βούρτσα. Εμποδίστε την εισχώρηση ξένων σωμάτων στο εσωτερικό του εργαλείου. Καθαρίζετε τακτικά την εξωτερική πλευρά του εργαλείου με ένα ελαφρά βρεγμένο πανί καθαρισμού. Μη χρησιμοποιείτε συσκευή ψεκασμού, συσκευή εκτόξευσης δέσμης ατμού ή τρεχούμενο νερό για τον καθαρισμό! Με αυτόν τον τρόπο μπορεί να επηρεαστεί αρνητικά η ηλεκτρική ασφάλεια του εργαλείου.


Καθαρίστε το τσόκ ανά τακτά χρονικά διαστήματα χρησιμοποιώντας ένα στεγνό καθαρό ύφασμα και λιπάνετέ το με μικρή ποσότητα λιπαντικού της Hilti. Διατηρήστε το τσόκ καθαρό από σκόνη.

Φροντίστε τα τρυπανάκια σας. Καθαρίστε τα από την σκόνη ή τυχόν ακαθαρσίες. Διατηρείτε πάντοτε τις απολήξεις των συνδέσεων καθαρές και λιπαίνετε τις ελαφρά.

Απομακρύνετε το φίλτρο από το σύνδεση παροχής νερού του εργαλείου και ξεπλύνετε το πλέγμα φίλτρου με άφθονο νερό.

Εάν ο δείκτης ροής ύδατος δεν είναι καθαρός, καθαρίστε τον με ένα στεγνό πανί. Μην χρησιμοποιήσετε απορρυπαντικά, ή αιχμηρά αντικείμενα για το καθαρισμό του.

### Συντήρηση

 Ελέγχετε όλα τα εξωτερικά μέρη των εργαλείων για πιθανές φθορές και βεβαιωθείτε επίσης ότι οι λειτουργίες του εκτελούνται σωστά. Μην θέτετε το εργαλείο σε λειτουργία αν κάποιο από τα εξαρτήματά του παρουσιάζει βλάβη ή όταν οι λειτουργίες του δεν αποδίδουν όπως θα έπρεπε. Όταν καθίσταται αναγκαίο, το ηλεκτρικό σας εργαλείο θα πρέπει να επισκευάζεται στο κέντρο τεχνικής εξυπηρέτησης της Hilti.

## ΤΕΧΝΙΚΑ ΠΡΟΒΛΗΜΑΤΑ

Σφάλμα	Πιθανή Αιτία	Λύση
Το μηχάνημα δεν ξεκινά	Σφάλμα στη πηγή τροφοδοσίας Ελαττωματικό καλώδιο Ελαττωματικός διακόπτης	Βάλτε κάποια άλλη συσκευή και ελέγξτε εάν δουλεύει Αλλάξτε το καλώδιο εάν το κρίνετε αναγκαίο Ο διακόπτης πρέπει να ελεγχθεί και να αντικατασταθεί από ένα ειδικευμένο ηλεκτρολόγο/ ηλεκτρονικό
Ο κινητήρας περιστρέφεται όχι όμως τα τρυπανάκια	Ελαττωματικό σύστημα κίνησης	Το μηχάνημα πρέπει να επισκευασθεί σε συνεργείο της Hilti
Μείωση της ταχύτητας διάνοιξης οπής	Πίεση/ ροή νερού πολύ υψηλή Ακάθαρτη απόληξη στο δρεπανάκι ή δεν έχει εισαχθεί κατάλληλα Ελαττωματικό σύστημα κίνησης	Ελαττώστε την πίεση νερού από το διακόπτη ρύθμισης Καθαρίστε την μύτη από το δρεπανάκι Και επανατοποθετήστε Το μηχάνημα πρέπει να επισκευασθεί σε συνεργείο της Hilti
H συσκευή σταματά	Ο κινητήρας σταματάει η συσκευή πολύ ζεστή. Αυτόματος διακόπτης υπερθέρμανσης ενεργοποιείται Ελαττωματικά ηλεκτρονικά Ελαττωματικός εξαεριστήρας	Κρατείστε την συσκευή κάθετα. Προσπεθείστε να ελατώσετε τα φορτία της και πιέστε το διακόπτη μερικές φορές μέχρι να επανακτήσει η συσκευή την κανονική περιστροφική της ταχύτητα. Το μηχάνημα πρέπει να επισκευασθεί σε συνεργείο της Hilti Το μηχάνημα πρέπει να επισκευασθεί σε συνεργείο της Hilti
Παύση της ροής νερού κατά την αυτόματη λειτουργία του	Εμπλοκή του φίλτρου ή της ένδειξης ροής νερού Ελαττωματική μαγνητική βαλβίδα	Απομακρύνετε το φίλτρο ή την ένδειξη ροής νερού και πλύνετε τα με προσοχή Τρυπήστε με τη λειτουργία διαμόρφωσης παράκαμψης. Το μηχάνημα πρέπει να επισκευασθεί σε συνεργείο της Hilti
Παύση της ροής νερού κατά την λειτουργία του στη θέση παράκαμψης	Εμπλοκή του φίλτρου ή της ένδειξης ροής νερού	Απομακρύνετε το φίλτρο ή την ένδειξη ροής νερού και πλύνετε τα με προσοχή
Εμφάνιση υδρορροής από το κάλυμμα του τμήματος μετάδοσης κίνησης	Ελαττωματική ασφάλεια υδρορροής	Το μηχάνημα πρέπει να επισκευασθεί σε συνεργείο της Hilti
Το δρεπανάκι δεν μπορεί να εισέλθει στο τσοκ	Ο μοχλός του τσοκ δεν ανοίγει πλήρως Το τσοκ ή η απόληξη σύνδεσης του δρεπανιού έχουν φθαρεί ή δεν είναι καθαρά	Ανοιξτε το όσο περισσότερο μπορείτε Καθαρίστε την απόληξη σύνδεσης και το τσοκ ή εάν είναι αναγκαίο καθαρίστε τα
Υπαρξη υδρορροής από το τσοκ	Το τσοκ ή η απόληξη σύνδεσης του δρεπανιού δεν είναι καθαρά Η ασφάλεια του τσοκ είναι ελαττωματική	Καθαρίστε την απόληξη σύνδεσης και το τσοκ Ελέγξτε την ασφάλεια και αντικαταστήστε την εάν το κρίνεται αναγκαίο



## Εγγύηση κατασκευαστή, εργαλεία

Η Hilti εγγυάται ότι το παραδοθέν εργαλείο είναι απαλλαγμένο από αστοχίες υλικού και κατασκευαστικά σφάλματα. Η εγγύηση αυτή ισχύει μόνο υπό την προϋπόθεση ότι η χρήση, ο χειρισμός, η φροντίδα και ο καθαρισμός του εργαλείου γίνεται σύμφωνα με τις οδηγίες χρήσης της Hilti και ότι διατηρείται το τεχνικό ενιαίο σύνολο, δηλ. ότι με το εργαλείο χρησιμοποιούνται μόνο γνήσια αναλώσιμα, αξεσουάρ και ανταλλακτικά της Hilti.

Η παρούσα εγγύηση περιλαμβάνει τη δωρεάν επισκευή ή τη δωρεάν αντικατάσταση των ελαττωματικών εξαρτημάτων καθ' όλη τη διάρκεια ζωής του εργαλείου. Εξαρτήματα που υπόκεινται σε φυσιολογική φθορά από τη χρήση, δεν καλύπτονται από την παρούσα εγγύηση.

**Αποκλείονται περαιτέρω αξιώσεις, εφόσον κάτι τέτοιο δεν αντίκειται σε δεσμευτικές εθνικές διατάξεις. Η Hilti δεν ευθύνεται ιδίως για έμμεσες ή άμεσες ζημιές από ελαττώματα ή επακόλουθα ελαττώματα, απώλειες ή έξοδα σε σχέση με τη χρήση ή λόγω αδυναμίας χρήσης του εργαλείου για οποιοδήποτε σκοπό. Αποκλείονται ρητά προφορικές βεβαιώσεις για τη χρήση ή την καταλληλότητα για συγκεκριμένο σκοπό.**

Για την επισκευή ή αντικατάσταση, το εργαλείο ή τα σχετικά εξαρτήματα πρέπει να αποστέλλονται αμέσως μετά τη διαπίστωση του ελαττώματος στο αρμόδιο τμήμα της Hilti.

Η παρούσα εγγύηση περιλαμβάνει όλες τις υποχρεώσεις παροχής εγγύησης από πλευράς Hilti και αντικαθιστά όλες τις προηγούμενες ή σύγχρονες δηλώσεις, γραπτές ή προφορικές συμφωνίες όσον αφορά τις εγγυήσεις.

## Απόρριψη υλικού



Τα περισσότερα υλικά που χρησιμοποιούνται για τη κατασκευή των εργαλείων της Hilti είναι ανακυκλώσιμα. Τα υλικά πρέπει να διαχωριστούν κατάλληλα πριν από την ανακύκλωση. Σε αρκετές χώρες η Hilti ήδη έχει αναλάβει την παράδοση των παλιών εργαλείων σας για ανακύκλωση. Για περισσότερες πληροφορίες απευθυνθείτε στο Τμήμα Εξυπηρέτησης Πελατών της Hilti ή στον αντιπρόσωπο της Hilti.

## Διαχείριση λάσπης και υπολειμάτων από κοπή και διάτρηση

Δουλεύοντας με αδαμαντοφόρα μηχανήματα κοπής ή διάτρησης σε ορυκτά δομικά υλικά (π.χ. τσιμέντο) χρησιμοποιώντας νερό δημιουργείται είδος λάσπης. Όπως και με φρέσκο κονίαμα τσιμέντου, η επαφή με το δέρμα ή τα μάτια μπορεί να προκαλέσει ερεθισμούς. Για περιβαλλοντικούς λόγους η απευθείας έκχυση αυτής της λάσπης σε ποταμούς, κανάλια ή λίμνες χωρίς

κάποια ειδική προεργασία μπορεί να αποβεί προβληματική.

## Χειρισμοί κατά την διάνοιξη σπών

Η εργασία με τρυπάνια διαμαντοκεφαλών σε ορυκτά υλικά (π.χ. τσιμέντο) με υγρή διαδικασία παράγει σκόνη. Η επαφή όμως με φρέσκο σκυρόδεμα μπορεί να προκαλέσει ερεθισμούς στο δέρμα ή στα μάτια. Φοράτε προστατευτικό ρουχισμό, προστατευτικά γάντια και γυαλιά. Σε βόμειο το περιβάλλον δεν πρέπει να απορρίψουμε χωρίς κάποια επεξεργασία το κονίαμα της διάτρησης σε ποτάμια, λίμνες, συστήματα αποχέτευσης.

## Προτεινόμενη επεξεργασία απόρριψης

- Συλλέξτε το κονίαμα με σκουπάκι καθαρισμού
- Αφήνουμε το κονίαμα να καθιζάνει από το νερό
- Απομακρύνουμε τα στερεά υλικά και τα εναποθέτουμε σε χώρο απόρριψης οικοδομικών υλικών
- Το νερό της διάτρησης απενεργοποιείται με την προσθήκη μεγαλύτερης ποσότητας νερού ή με κάποιο υλικό αδρανοποίησης



## Μόνο για τις χώρες της ΕΕ

Μην πετάτε τα ηλεκτρικά εργαλεία στον κάδο οικιακών απορριμμάτων!

Σύμφωνα με την ευρωπαϊκή οδηγία περί ηλεκτρικών και ηλεκτρονικών συσκευών και την ενσωμάτωσή της στο εθνικό δίκαιο, τα ηλεκτρικά εργαλεία πρέπει να συλλέγονται ξεχωριστά και να επιστρέφονται για ανακύκλωση με τρόπο φιλικό προς το περιβάλλον.

## Δήλωση συμμόρφωσης ΕΕ (πρωτότυπο)

Περιγραφή:	Δράπανο με διαμαντοκεφαλή
Μοντέλο/Τύπος:	DD EC-1
Έτος σχεδίασης:	2000

Δηλώνουμε υπεύθυνα ότι το συγκεκριμένο προϊόν συμμορφώνεται με τα ακόλουθα κριτήρια ή έγγραφα προδιαγραφών: 2006/42/EG, 2004/108/EG, EN 60745-1, EN 60745-2-1, EN ISO 12100, 2011/65/EU.

**Hilti Corporation, Feldkircherstrasse 100,  
FL-9494 Schaan**

**Paolo Luccini**  
Head of BA Quality & Process Management  
BA Electric Tools & Accessories  
01/2012

**Johannes W. Huber**  
Senior Vice President  
Business Unit Diamond  
01/2012

## Τεχνική τεκμηρίωση στην:

Hilti Entwicklungsgesellschaft mbH,  
Zulassung Elektrowerkzeuge  
Hilti-Strasse 6  
86916 Kaufering  
Deutschland



Hilti Corporation

LI-9494 Schaan

Tel.: +423 / 234 21 11

Fax: +423 / 234 29 65

[www.hilti.com](http://www.hilti.com)

Hilti = registered trademark of Hilti Corp., Schaan

W 2518 | 1013 | 10-Pos. 1 | 1

Printed in Liechtenstein © 2013

Right of technical and programme changes reserved S. E. & O.

337334 / A3



337334