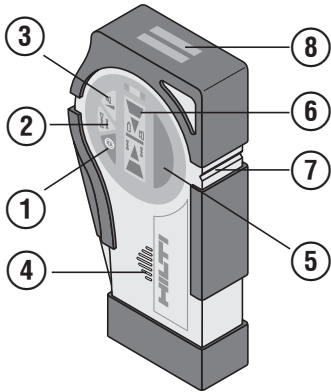
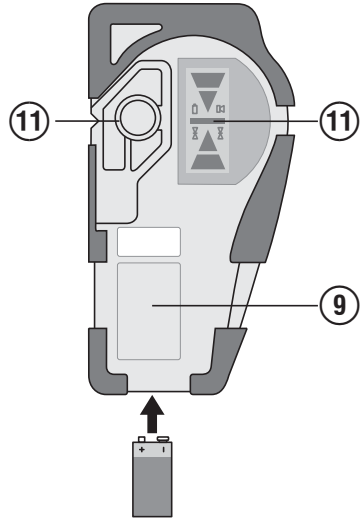
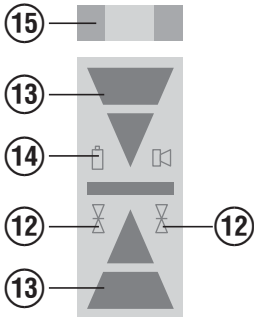
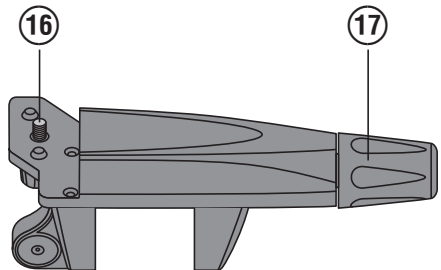
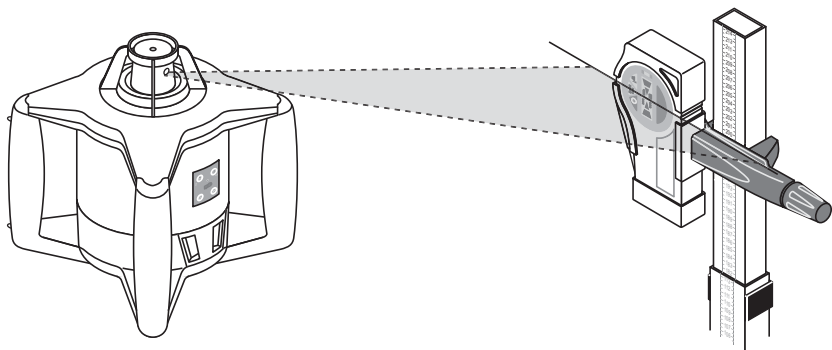


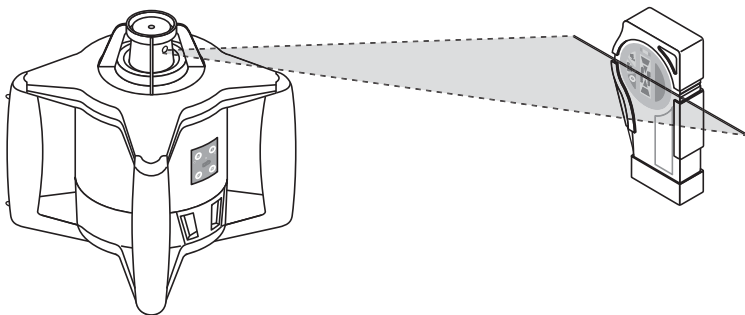
Bedienungsanleitung	de
Operating instructions	en
Mode d'emploi	fr
Istruzioni d'uso	it
Manual de instrucciones	es
Manual de instruções	pt
Gebruiksaanwijzing	nl
Brugsanvisning	da
Bruksanvisning	sv
Bruksanvisning	no
Käyttöohje	fi
Οδηγίες χρήσεως	el
Használati utasítás	hu
Instrukcja obsługi	pl
Инструкция по эксплуатации	ru
Návod k obsluze	cs
Návod na obsluhu	sk
Upute za uporabu	hr
Navodila za uporabo	sl
Ръководство за обслужване	bg
Instrucțiuni de utilizare	ro
Kullanma Talimatı	tr
دليل الاستعمال	ar
Lietošanas pamācība	lv
Instrukcija	lt
Kasutusjuhend	et
取扱説明書	ja
사용설명서	ko
操作說明書	zh

1**2****3****4**

5



6



EREDETI HASZNÁLATI UTASÍTÁS

PRA 22 távirányító / lézervervő

Fontos, hogy a használati utasítást elolvassa, mielőtt a készüléket első alkalommal használja.

Ezt a használati utasítást mindig tartsa együtt a készülékkel.

Amikor valakinek odaadja a készüléket használat céljából, győződjön meg arról, hogy ez a használati utasítás is a készülék mellett van.

Tartalomjegyzék	oldal
1 Általános információk	75
2 A gép leírása	76
3 Műszaki adatok	77
4 Biztonsági előírások	77
5 Üzembe helyezés	78
6 Üzemeltetés	78
7 Ápolás és karbantartás	79
8 Hulladékkezelés	79
9 Készülékek gyártói szavatossága	80
10 EK megfelelőségi nyilatkozat (eredeti)	80

1 Ezek a számok a megfelelő ábrákra vonatkoznak. Az ábrák a kihajtható borítólapokon találhatóak. Tartsa kinyitva ezeket az oldalakat, mielőtt a használati utasítást tanulmányozza.

A használati utasítás szövegében a "készülék" szó mindig a PRA 22 lézervervőt jelenti.

A készülék részei, kezelő- és kijelzőegységek **1**

A PRA 22 lézervervő elülső oldala

- 1 Be / Ki gomb
- 2 A választott tőrést beállító gomb
- 3 Akusztikai jelet beállító gomb
- 4 Akusztikai jel kilépőnyílása
- 5 Vevőmező
- 6 Elülső kijelzőmező (lásd a részletes ábrát)
- 7 Jelölőhorony
- 8 Mágnes

A PRA 22 lézervervő hátoldala **2**

- 9 Elemtartó fedele
- 10 Menetes furat a vevő rögzítésére
- 11 Hátsó kijelzőmező

A PRA 22 lézervervő kijelzője **3**

- 12 A kiválasztott tőrés kijelzése
- 13 A vevőnek a lézerszinthez elfoglalt pozícióját mutató kijelző
- 14 Elemállapot kijelzője
- 15 Libella

PRA 77 lézervervőtartó **4**

- 16 Lézervervő rögzítőcsavarja
- 17 Mérőlécc rögzítőcsavarja

1 Általános információk

1.1 Figyelmeztetések és jelentésük

VESZÉLY

Ezt a szót használjuk arra, hogy felhívjuk a figyelmet egy lehetséges veszélyhelyzetre, amely súlyos testi sérülést okozhat, vagy halálhoz vezető közvetlen veszélyt jelöl.

VIGYÁZAT

Ezt a szót használjuk arra, hogy felhívjuk a figyelmet egy lehetséges veszélyhelyzetre, amely kisebb személyi sérülést vagy halált okozhat.

FIGYELEM

Ezt a szót használjuk arra, hogy felhívjuk a figyelmet egy lehetséges veszélyhelyzetre, amely kisebb személyi sérüléshez, vagy a gép, illetve más eszköz tönkremeneteléhez vezethet.

INFORMÁCIÓ

Ezt a szót használjuk arra, hogy felhívjuk a figyelmet az alkalmazási útmutatókra és más hasznos információkra.

1.2 Ábrák értelmezése és további információk

Figyelmeztető jelek



Legyen óvatos!



Vigyázat: robbanásveszélyes anyagok



Vigyázat: maró anyagok



Figyelmeztetés a veszélyes elektromos feszültségről

hu

Szimbólumok



Használat előtt olvassa el a használati utasítást



A hulladékokat adja le újrafeldolgozásra

A készülék azonosító adatai

A típusmegjelölés és a sorozatszám a készüléken lévő adattáblán található. Ezen adatokat jegyezze be a használati utasításba, és mindig hivatkozzon rájuk, amikor a Hilti képviselőjénél vagy szervizénél érdeklődik.

Típus:

Sorozatszám:

2 A gép leírása

2.1 Rendeltetésszerű géphasználat

A Hilti PRA 22 lézervevő forgó lézerek lézersugarainak detektálására szolgál.

A készülék vízszintes magasságvonalak meghatározására és átvitelére / ellenőrzésére, valamint dőlt síkok, pl. méter- és referenciamagasságok, átvitelére és dölések készítésére szolgál.

A lézervevő önállóan vagy a PRA 77 lézervevőtartóval kombinálva mérő- illetve teleszkópos lapokra szerelve használható.

A készülék és tartozékai könnyen veszélyt okozhatnak, ha nem kiképzett személy dolgozik velük, vagy nem az előírásoknak megfelelően használják őket.

Kövesse a használatra, ápolásra vonatkozó tanácsainkat.

Vegye figyelembe a környezeti viszonyokat. Ne használja olyan helyen a gépet, ahol fennáll a tűz- vagy a robbanásveszély.

A gép átalakítása tilos.

2.2 Automata kikapcsolás

Ha készülék több mint 5 percig nem detektál lézersugarat, az áramellátás automatikusan lekapcsol.

2.3 A PRA 22 képernyőkijelzője **3**

INFORMÁCIÓ

A PRA 22 lézervevő képernyőkijelzője több szimbólummal rendelkezik, hogy meg tudja jeleníteni a különböző tényeket.

A kiválasztott tűrés kijelzése	A kiválasztott tűrésérték a "Kiválasztott tűrés beállítása" gombbal módosítható. Ha a bal oldali szimbólum világít, amelynél a két nyíl nem találkozik, és amelynél a vonal középen megszakadt, akkor a tűrés a "standard" értékre van beállítva. Ha a jobb oldali szimbólum világít, amelynél a két nyíl egy vonalon találkozik, akkor a tűrés a "finom" értékre van beállítva.
A vevőnek a lézerszínhez elfoglalt pozícióját mutató kijelző	A lézervevő helyzetét mutatja meg a lézerszínhez viszonyítva. Egy nyíl mutatja azt az irányt, amerre a lézervevőt el kell mozdítani ahhoz, hogy az pontosan a lézerrel megegyező szintre kerüljön.
Elemállapot kijelzője	A PRA 22 elemállapot kijelzője, akkor villan fel, amikor új elemre van szükség.
Hangerő	Ha a hangerőszimbólum kijelzése nem látszik, az azt jelenti, hogy a hangerő ki van kapcsolva. Ha a hangerő kijelzője villog, akkor a hangerő "halk" értékre van állítva. Ha a hangerő kijelzője állandó, akkor a hangerő "hangos" értékre van állítva.

2.4 Szállítási terjedelem

- 1 PRA 22 lézervevő
- 1 Használati utasítás
- 1 Elem
- 1 Gyártói tanúsítvány

3 Műszaki adatok

A műszaki változtatások jogát fenntartjuk!

INFORMÁCIÓ

A műszaki változtatások jogát fenntartjuk!

Műveleti tartomány (átmérő)	2... 150 m (6-tól 450 lábig)
A lézerszint kijelzési tartománya (10 m / 30 láb)	Finom: ± 1,0 mm (0,04 inch) / Közép± 2,0 mm (0,08 inch) / Standard: ± 3,0 mm (0,12 inch)
Akusztikus jeladó	2 hangerőfokozat az elnémítás lehetőségével
Folyadékkristályos kijelző	Mindkét oldalon
Vevőtartomány-ablak	40 mm (1 3/4 inch)
Ház középpontkijelzése, felső szegély	45 mm (1 3/4 inch)
Jelölőhorony (központ)	Mindkét oldalon
Vevő automatikus kikapcsolása	Detektálás nélkül : 5 perc
Méretek	151 mm X 78 mm X 31 mm (5.9" X 3.1" X 1.2")
Súly	Elemmel együtt: 0,231 kg (0,4 font)
Áramellátás	Blokk: 9 V
Üzemelési időtartam	Alkáli-mangán elem, hőmérséklet +20 °C (+68 °F): 40 h
Üzemi hőmérséklet	-20... +50 °C (-4 °F-tól 122 °F-ig)
Tárolási hőmérséklet	-25... +60 °C (-22 °F-tól 140 °F-ig)
Védettség	IP 64 Az IEC 529 szabvány szerint
Lézervevő menete	Metrikus: 5 X 10 mm (0,4 inch)

hu

4 Biztonsági előírások

Az egyes fejezetek biztonsági tudnivalói mellett nagyon fontos, hogy a következő utasításokat is pontosan betartsa.

4.1 Általános biztonsági intézkedések

- Az idegeneket, és különösen a gyerekeket, tartsa távol a munkaterülettől.
- Használat előtt ellenőrizze a készüléket. Amennyiben a készülék sérült, javíttassa meg a Hilti szervizben.
- A készüléket csak Hilti SzervizCenterben javíttassa.
- Ne hatástalanítsa a biztonsági berendezéseket, és ne távolítsa el a tájékoztató és figyelmeztető feliratokat.
- Ha a készüléket leejtették, vagy más mechanikai kényszerhatásnak tették ki, akkor ellenőriztetni kell egy Hilti Szerviz Centerben.
- Amikor adaptereket használ, mindig győződjön meg arról, hogy a készüléket biztonságosan rögzítette.
- A pontatlan mérések elkerülése végett mindig tartsa tisztán a vevőmezőt.
- Jóllehet a készüléket építkezéseken folyó erőteljes igénybevételre tervezték, mint bármely más

optikai vagy elektronikai berendezést (távcsövet, szemüveget, fényképezőgépet), ezt is odafigyeléssel kell kezelni.

- Jóllehet a készülék a nedvesség behatolása ellen védett, azért mindig törölje szárazra, mielőtt a szállítótáskába helyezi.
- Halláskárosodás elkerülése érdekében tartsa a készüléket olyan messze a fülétől, amennyire csak lehetséges.
- A tévesztések elkerülése érdekében győződjön meg róla, hogy a közelben nem használnak másik készüléket.

4.1.1 Elektromos



- Az elemek gyermekek elől elzárva tartandók.
- Az elemeket ne hagyja túlmelegedni, és ne dobja őket tűzbe. Az elemek felrobbanhatnak, vagy mérgező anyagok juthatnak a szabadba.
- Az elemeket ne töltsé újra.
- Ne forrassza be az elemeket a készülékbe.

- e) Ne süsse ki az elemeket úgy, hogy rövidre zárja őket, mert túlmelegedhetnek és égési hólyagokat okozhatnak.
- f) Az elemeket ne nyissa fel, és ne tegye ki őket túlzott mértékű mechanikus terhelésnek.
- g) Sérült elemet ne használjon.
- h) Ne keverje a régi és az új elemeket. Ne használjon együtt különböző gyártótól származó vagy különböző típusjelölésű elemeket.

4.2 A munkahely szakszerű kialakítása

- a) A létrán végzett beállítási munkáknál kerülje az abnormális testtartást. Mindig biztonságos, stabil helyzetben dolgozzon, ügyeljen az egyensúlyára.
- b) Csak a meghatározott alkalmazási korlátokon belül használja a készüléket.

4.3 Elektromágneses összeférhetőség

Jóllehet a készülék eleget tesz a vonatkozó irányelvek szigorú követelményeinek, a Hilti nem zárhatja ki teljesen, hogy a készülék erős sugárzás zavaró hatására tévesen működjön. Ebben az esetben vagy más bizonytalanság esetén ellenőrizze méréseket kell végezni. A Hilti ugyancsak nem tudja kizárni annak lehetőségét, hogy a készülék más készülékekkel (pl. repülőgépek navigációs berendezéseinél) zavart okozzon.

4.4 Folyadék

Hibás alkalmazás esetén az elemből/akkumulátorból folyadék távozhat. **Kerülje el az érintkezést a folyadékkal. Ha véletlenül mégis érintkezésbe jutott az akkumulátorfolyadékkal, azonnal öblítse le vízzel az érintett felületet. Ha a folyadék a szemébe jutott, mossa ki bő vízzel és keressen fel egy orvost.** A kilépő folyadék irritációkat vagy égéses bőrsérüléseket okozhat.

5 Üzembe helyezés



5.1 Elem behelyezése 2

VESZÉLY

Csak új elemeket használjon.

INFORMÁCIÓ

Az elemtartó rekeszt a legkönnyebben egy pénzérme segítségével lehet kinyitni.

1. Vegye ki az elemet a csomagolásból, és helyezze be közvetlenül a készülékbe.
INFORMÁCIÓ A készüléket csak a Hilti által ajánlott elemekkel üzemeltesse.
2. Ellenőrizze, hogy a pólusok az egyes készülékek alsó részén található információnak megfelelően vannak-e beállítva.

6 Üzemeltetés



6.1 Készülék ki- és bekapcsolása 1

Nyomja meg a "BE/KI" gombot.

6.2 Munkavégzés a vevőkészülékkel 5 6

A PRA 22 lézervevő 150 m távolságig, a PRA 77 lézervevőtartóval kombinálva mérő- vagy teleszkópos lapokra szerelve használható.

1. A készülék a BE/KI-gombbal kapcsolható be.
2. Tartsa a PRA 22 lézervevőt a forgó lézersugarba úgy, hogy az a forgássíkra merőleges legyen.
INFORMÁCIÓ A lézersugár kijelzése optikailag és akusztikusan történik.

6.3 Beállítások

6.3.1 Az érzékenységi beállítás 1

Válassza ki a lézerszint kijelzési tartományát beállító gomb segítségével a megkívánt toleranciát.

INFORMÁCIÓ

A kijelzőn megjelenik a rajzon jelölt valamely szimbólum. A készülék bekapcsolásakor a "standard" tűrés van beállítva.

6.3.2 Hangerő beállítása 1

Válassza ki az akusztikai jelet beállító gombbal a megkívánt hangerőt.

INFORMÁCIÓ

A készülék bekapcsolásakor a hangerő ki van kapcsolva.

Ennek a gombnak a működtetésével a hangerőt a normális / hangos / kikapcsolt sorrendben lehet átkapcsolni.

7 Ápolás és karbantartás

7.1 Tisztítás és szárítás

1. Fújja le a port a felületről.
2. Ne érintse ujjal a kijelzőmezőt ill. a bevőablakot.
3. Csak tiszta és puha kendővel tisztítsa; ha szükséges, tiszta alkohollal vagy kevés vízzel nedvesítse meg.

INFORMÁCIÓ Ne használjon egyéb folyadékot, mivel azok megtámadhatják a műanyag alkatrészeket.

4. Vegye figyelembe készüléke tárolási hőmérsékletének határértékeit, különösen télen / nyáron, amikor készülékét az autóban tárolja (-30 °C-tól +60 °C-ig / -22 °F-tól +140 °F-ig).

7.2 Tárolás

A nedvességet kapott készüléket csomagolja ki. Tisztítsa és szárítsa meg (legfeljebb 40 °C / 104 °F hőmérsékleten) a készüléket, a szállítótáskát és a tartozékokat. A felszerelést csak akkor csomagolja vissza, ha az teljesen megszáradt, majd tárolja szárazon.

A felszerelés hosszabb raktározása vagy szállítása után használat előtt hajtson végre ellenőrző mérést.

Kérjük, hosszabb tárolás előtt vegye ki az elemeket a készülékből. A kifolyó elemek károsíthatják a készüléket.

7.3 Szállítás

A felszerelés szállításához, illetve elküldéséhez Hilti-szállítókoszort vagy ezzel egyenértékű csomagolást használjon.

VESZÉLY

A készüléket mindig úgy szállítsa, hogy előzőleg kivette belőle az elemeket.

7.4 Hilti kalibrálási szolgáltatás

Javasoljuk, hogy használja ki a Hilti kalibrálási szolgáltatását a készülékek rendszeres ellenőrzésére, annak érdekében, hogy biztosítsa a szabványoknak és a jogi előírásoknak megfelelő megbízhatóságot.

A Hilti kalibrálási szolgáltatása mindenkor rendelkezésére áll; azonban ajánlott évente legalább egyszer elvégeztetni.

A Hilti kalibrálási szolgáltatásának keretében igazolják, hogy a vizsgált készülék specifikációja a vizsgálat napján megfelel a használati utasításban feltüntetett műszaki adatoknak.

A gyártó által megadottaktól való eltérés esetén a használt mérőkészülékeket újra beállítják. A beállítás és a vizsgálat után a készülék kap egy kalibrálási plakettet, és a kalibrálási tanúsítvány írásban igazolja, hogy a készülék a gyártó által megadottak szerint működik.

Kalibrálási tanúsítvány az ISO 900X szerint tanúsított vállalkozások számára kötelező.

Az Önhöz legközelebb eső Hilti-tanácsadó szívesen ad további felvilágosítást.

hu

8 Hulladékkezelés

VESZÉLY

A felszerelések nem szakszerű ártalmatlanítása a következő következményekkel járhat:

A műanyag alkatrészek elégetésekor mérgező gázok szabadulnak fel, amelyek betegségekhez vezethetnek.

Ha az elemek megsérülnek vagy erősen felmelegednek, akkor felrobbanhatnak és közben mérgezést, égési sérülést, marást vagy környezetszennyezést okozhatnak.

A könnyelmű hulladékkezeléssel lehetővé teszi jogosulatlan személyek számára a felszerelés szakszerűtlen használatát. Ezáltal Ön vagy harmadik személy súlyosan megsérülhet, valamint környezetszennyezés következhet be.



A Hilti-gépek nagyrészt újrahasznosítható anyagokból készülnek. Az újrahasznosítás feltétele az anyagok szakszerű szétválogatása. Sok országban a Hilti már előkészületeket tett arra, hogy vissza tudja venni a használt készülékeket az anyagok újrafelhasználása céljából. Ezzel kapcsolatban érdeklődjön a Hilti Centerekben vagy értékesítési szaktanácsadójánál.



Csak EU-országok számára

Az elektromos mérőkészülékeket ne dobja a háztartási szemétkébe!

A használt elektromos és elektronikai készülékekről szóló EK irányelv és annak a nemzeti jogba történt átültetése szerint az elhasznált elektromos kéziszerszámokat külön kell gyűjteni, és környezetbarát módon újra kell hasznosítani.



Az elemeket a nemzeti előírásoknak megfelelően ártalmatlanítsa

9 Készülékek gyártói szavatossága

A Hilti garantálja, hogy a szállított készülék anyag- vagy gyártási hibától mentes. Ez a garancia csak azzal a feltétellel érvényes, hogy a gép alkalmazása és kezelése, ápolása és tisztítása a Hilti használati utasításban meghatározottak szerint történik, és hogy az egységes műszaki állapot sértetlen marad, vagyis csak eredeti Hilti anyagot, tartozékokat és pótalkatrészeket használnak a géphez.

Ez a garancia magában foglalja a meghibásodott részek térítésmentes javítását vagy pótlását a gép teljes élettartama alatt. Azok az alkatrészek, amelyek természetes elhasználódásnak vannak kitéve, nem esnek ezen garancia alá.

Ezen túlmenő igények, amennyiben kényszerítő nemzeti előírások másképp nem rendelkeznek, ki vannak

zárva. Különösképpen nem vállal a Hilti felelősséget a közvetlen vagy közvetett hiányosságokból vagy a hiányosságok következményeiből eredő károkért, a gép valamilyen célból történő alkalmazásával vagy az alkalmazás lehetetlenségével összefüggő veszteségekért vagy költségekért. Nyomatékosan kizárt a hallgatólagos jótállás a gép alkalmazásáért vagy bizonyos célra való alkalmasságáért.

Javítás vagy csere céljából a gépet vagy az érintett alkatrészt a hiányosság megállapítása után haladéktalanul el kell juttatni az illetékes Hilti szervezethez.

Ezen garancia magában foglal minden garanciális kötelezettséget a Hilti részéről, és helyébe lép minden korábbi vagy egyidejű nyilatkozatnak, írásba foglalt vagy szóbeli, garanciával kapcsolatos megállapodásnak.

hu 10 EK megfelelőségi nyilatkozat (eredeti)

Megnevezés:	távirányító / lézervevő
Típusmegjelölés:	PRA 22
Konstruktions év:	2006

Kizárólagos felelősségünk tudatában kijelentjük, hogy ez a termék megfelel a következő irányelveknek és szabványoknak: 2011/65/EU, 2006 / 95 / EK, 2004 / 108 / EK.

**Hilti Corporation, Feldkircherstrasse 100,
FL-9494 Schaan**

Paolo Luccini
Head of BA Quality and Process Management
Business Area Electric Tools & Accessories
01/2012

Matthias Gillner
Executive Vice President

Business Area Electric
Tools & Accessories
01/2012

Műszaki dokumentáció:

Hilti Entwicklungsgesellschaft mbH
Zulassung Elektrowerkzeuge
Hiltistrasse 6
86916 Kaufering
Deutschland



Hilti Corporation

LI-9494 Schaan

Tel.: +423 / 234 21 11

Fax: +423 / 234 29 65

www.hilti.com

Hilti = registered trademark of Hilti Corp., Schaan

W 3363 | 0313 | 00-Pos. 1 | 1

Printed in Germany © 2013

Right of technical and programme changes reserved S. E. & O.

331424 / A2

