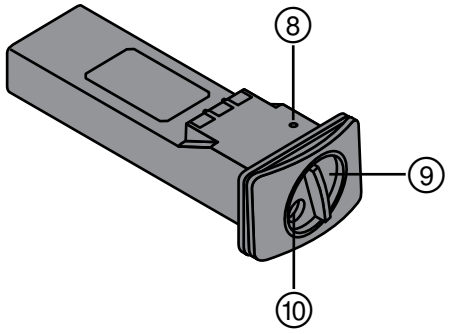
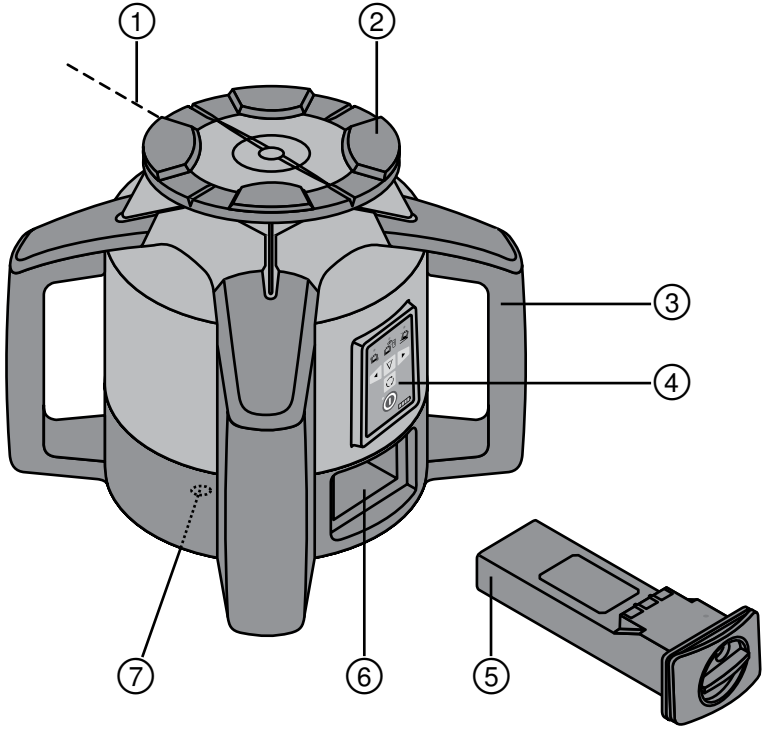
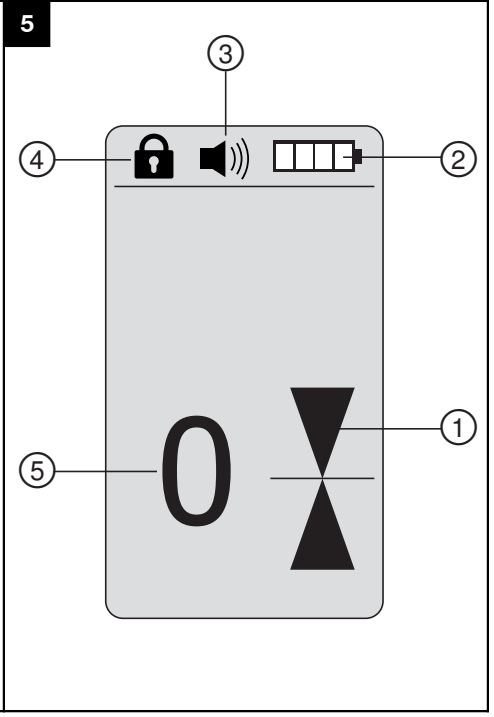
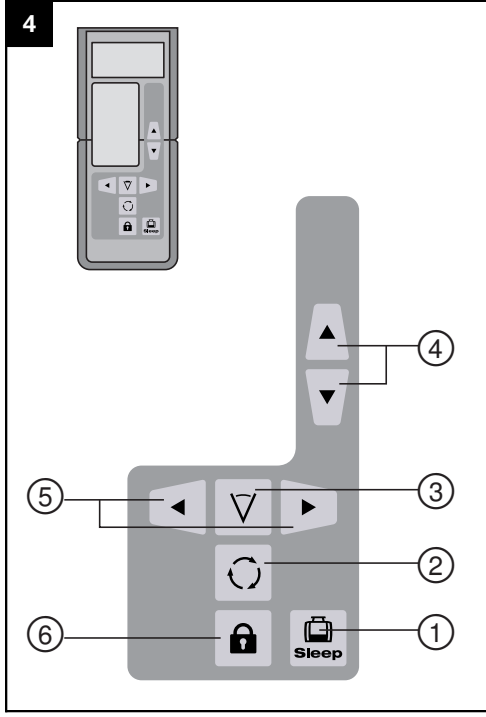
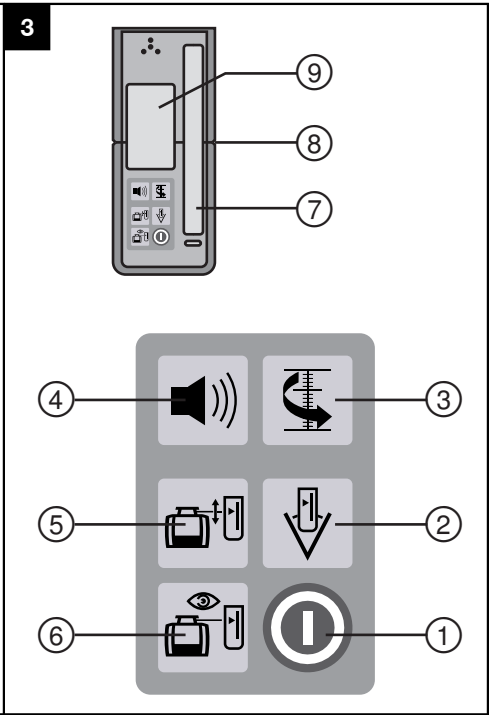
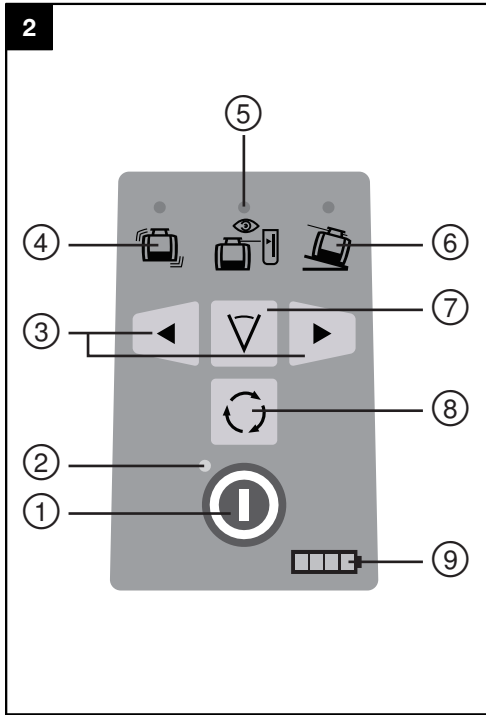


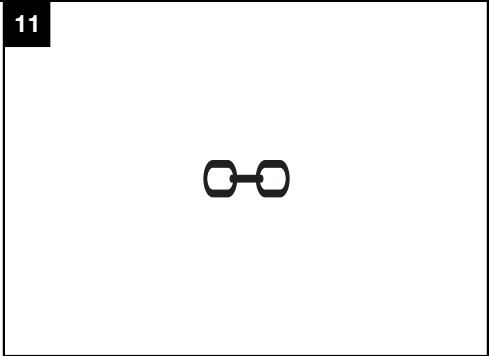
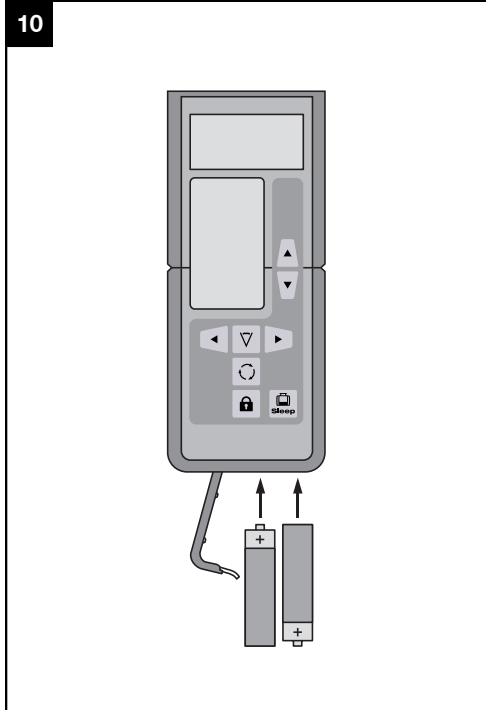
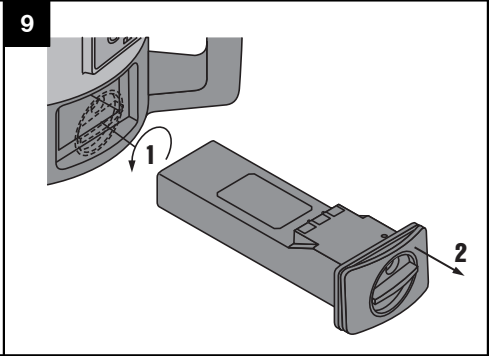
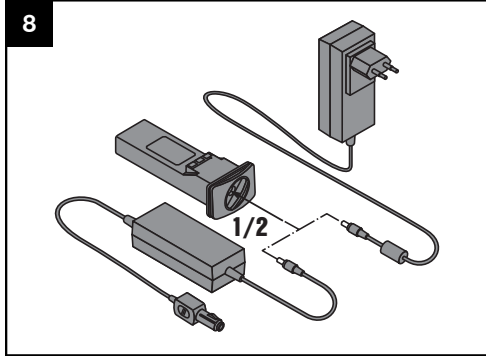
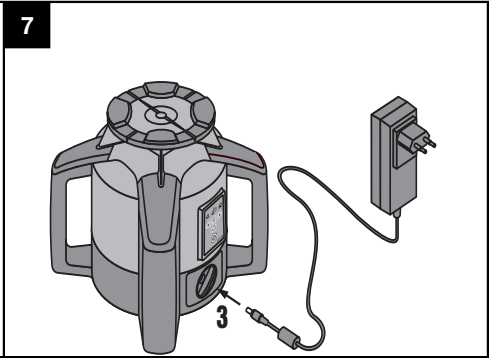
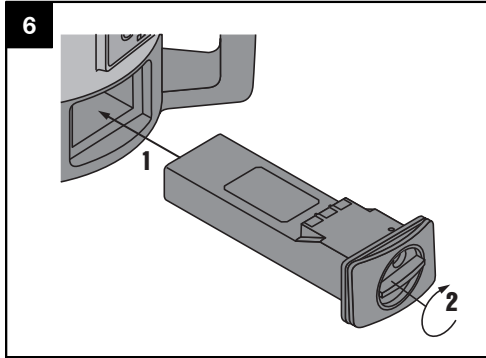
Bedienungsanleitung	de
Operating instructions	en
Οδηγίες χρήσεως	el
Használati utasítás	hu
Návod k obsluze	cs
Návod na obsluhu	sk
Upute za uporabu	hr
Navodila za uporabo	sl
Ръководство за обслужване	bg
Instrucţiuni de utilizare	ro
Kullanma Talimatı	tr
Lietošanas pamācība	lv
Instrukcija	lt
Kasutusjuhend	et
Інструкція з експлуатації	uk
取扱説明書	ja
사용설명서	ko
操作说明书	cn



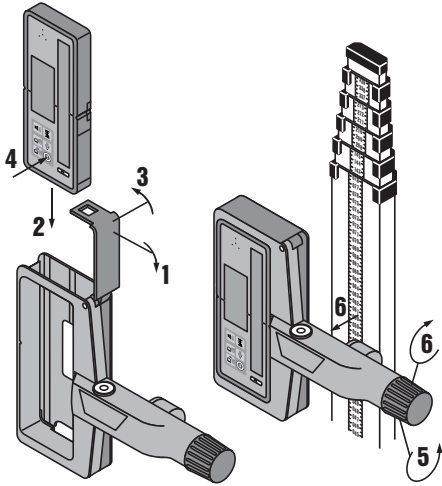
1



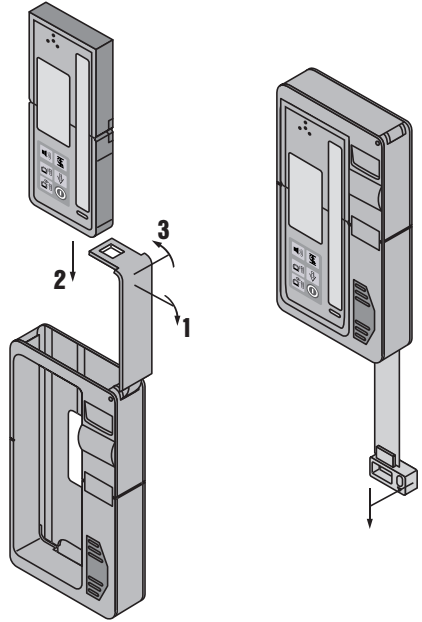




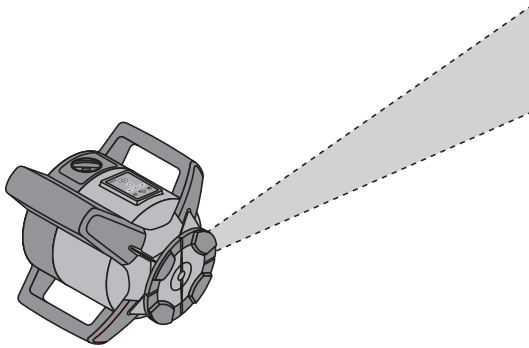
12



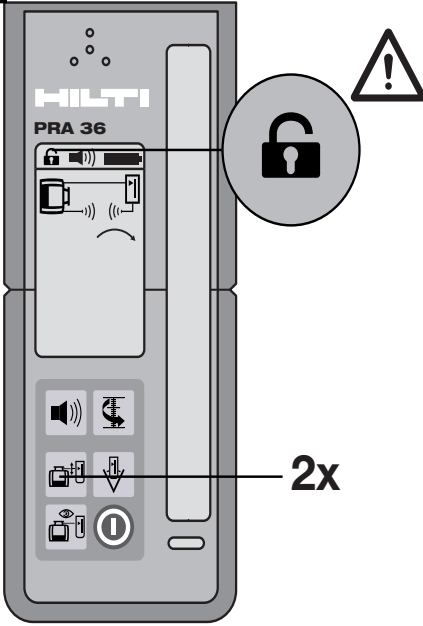
13



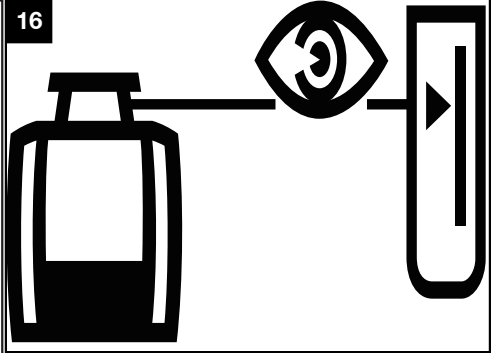
14



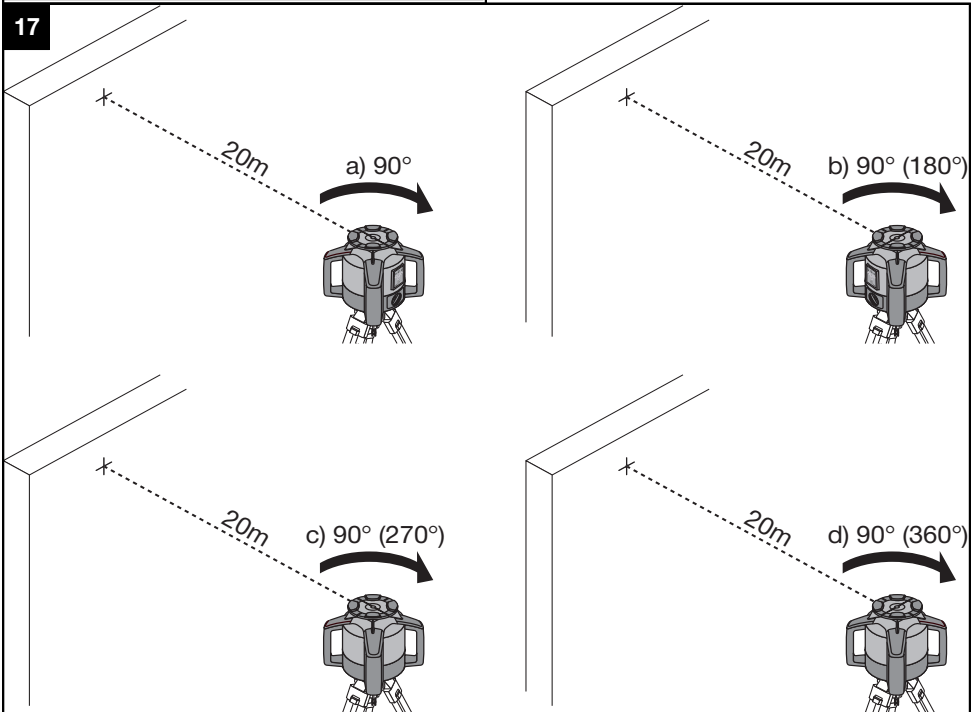
15



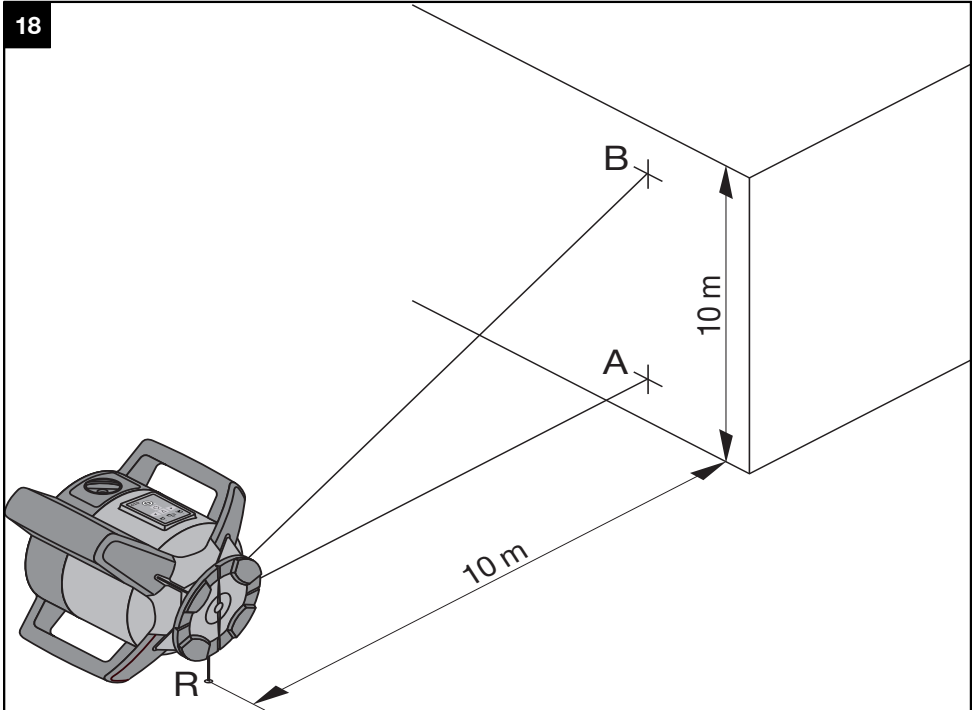
16



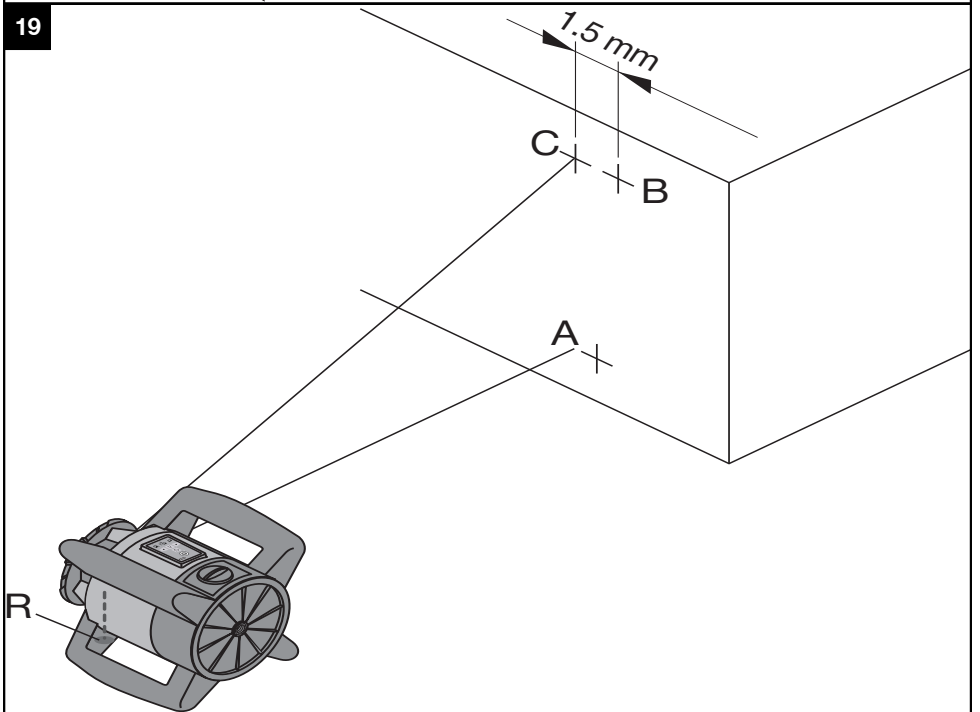
17



18



19



Χωροβάτης λέιζερ PRI 36

Πριν θέσετε τη συσκευή σε λειτουργία διαβάστε οπωσδήποτε τις οδηγίες χρήσης.

Φυλάσσετε τις παρούσες οδηγίες χρήσης πάντα στη συσκευή.

Όταν δίνετε τη συσκευή σε άλλους, βεβαιωθείτε ότι τους έχετε δώσει και τις οδηγίες χρήσης.

Πίνακας περιεχομένων	Σελίδα
1 Γενικές υποδείξεις	33
2 Περιγραφή	33
3 Αξεσουάρ	36
4 Τεχνικά χαρακτηριστικά	36
5 Υποδείξεις για την ασφάλεια	38
6 Θέση σε λειτουργία	40
7 Χειρισμός	41
8 Φροντίδα και συντήρηση	45
9 Εντοπισμός προβλημάτων	46
10 Διάθεση στα απορρίμματα	47
11 Εγγύηση κατασκευαστή, συσκευές	47
12 Δήλωση συμμόρφωσης ΕΚ (πρωτότυπο)	47

1 Οι αριθμοί παραπέμπουν σε εικόνες. Οι εικόνες βρίσκονται στην αρχή των οδηγιών χρήσης. Στο κείμενο αυτών των οδηγιών χρήσης, με τον όρο «το εργαλείο» ή «ο χωροβάτης λέιζερ» αναφερόμαστε πάντα στο PRI 36. Ο όρος «τηλεχειριστήριο/δέκτης λέιζερ» αναφέρεται πάντα στο εργαλείο PRA 36.

Χωροβάτης λέιζερ **1**

- ① Ακτίνα λέιζερ (επίπεδο περιστροφής)
- ② Περιστρεφόμενη κεφαλή
- ③ Χειρολαβή
- ④ Πεδίο χειρισμού
- ⑤ Επαναφορτιζόμενη μπαταρία
- ⑥ Θήκη επαναφορτιζόμενης μπαταρίας
- ⑦ Πλάκα βάσης με σπείρωμα 5/8"
- ⑧ LED ένδειξης κατάστασης μπαταρίας
- ⑨ Μηχανισμός ασφάλισης
- ⑩ Υποδοχή φόρτισης

Πεδίο χειρισμού χωροβάτη λέιζερ **2**

- ① Πλήκτρο ON/OFF
- ② LED – Αυτόματη στάθμιση
- ③ Πλήκτρα κατεύθυνσης
- ④ LED – Απενεργοποίηση αντικραδασμικής προστασίας
- ⑤ LED – Λειτουργία επιτήρησης
- ⑥ LED – Κλίση
- ⑦ Πλήκτρο λειτουργίας γραμμής
- ⑧ Πλήκτρο ταχύτητας περιστροφής
- ⑨ Ενδειξη κατάστασης μπαταρίας

Πεδίο χειρισμού PRA 36 (πλευρά δέκτη μπροστά) **3**

- ① Πλήκτρο ON/OFF
- ② Λειτουργία γραμμής (διπλό κλικ)
- ③ Πλήκτρο μονάδων μέτρησης
- ④ Πλήκτρο έντασης ήχου
- ⑤ Πλήκτρο αυτόματης ευθυγράμμισης (διπλό κλικ)
- ⑥ Πλήκτρο λειτουργίας επιτήρησης (διπλό κλικ)
- ⑦ Πεδίο λήψης
- ⑧ Εγκοπτή σήμανσης
- ⑨ Οθόνη

Πεδίο χειρισμού PRA 36 (πλευρά τηλεχειριστηρίου πίσω) **4**

- ① Πλήκτρο λειτουργίας αδρανοποίησης
- ② Πλήκτρο ταχύτητας περιστροφής
- ③ Πλήκτρο λειτουργίας γραμμής
- ④ Πλήκτρα κατεύθυνσης (επάνω/κάτω)
- ⑤ Πλήκτρα κατεύθυνσης (αριστερά / δεξιά)
- ⑥ Κλειδώμα πλήκτρων (διπλό κλικ)

Ένδειξη PRA 36 **5**

- ① Ενδειξη της θέσης του δέκτη σε σχέση με το ύψος του επιπέδου του λέιζερ
- ② Ενδειξη κατάστασης μπαταρίας
- ③ Ενδειξη έντασης ήχου
- ④ Ενδειξη κλειδώματος πλήκτρων
- ⑤ Ενδειξη απόστασης του δέκτη από το επίπεδο του λέιζερ

1 Γενικές υποδείξεις

1.1 Λέξεις επισήμανσης και η σημασία τους

ΚΙΝΔΥΝΟΣ

Για μια άμεσα επικίνδυνη κατάσταση, που οδηγεί σε σοβαρό ή θανατηφόρο τραυματισμό.

ΠΡΟΕΙΔΟΠΟΙΗΣΗ

Για μια πιθανόν επικίνδυνη κατάσταση, που μπορεί να οδηγήσει σε σοβαρό ή θανατηφόρο τραυματισμό.

ΠΡΟΣΟΧΗ

Για μια πιθανόν επικίνδυνη κατάσταση, που ενδέχεται να οδηγήσει σε τραυματισμό ή υλικές ζημιές.

ΥΠΟΔΕΙΞΗ

Για υποδείξεις χρήσης και άλλες χρήσιμες πληροφορίες.

1.2 Επεξήγηση εικονοσυμβόλων και λοιπών υποδείξεων

Σύμβολα



Πριν από τη χρήση διαβάστε τις οδηγίες χρήσης



Προειδοποίηση για κίνδυνο γενικής φύσης



Προειδοποίηση για καυστικές ουσίες



Προειδοποίηση για επικίνδυνη ηλεκτρική τάση



Μόνο για χρήση σε εσωτερικούς χώρους



Παραδώστε τα υλικά στην ανακύκλωση



Ακτινοβολία λέιζερ
Αποφεύγετε την απευθείας στόχευση των ματιών.
Λέιζερ κατηγορίας 3R κατά EN 60825-1:2007.



Μην κοιτάτε στην ακτίνα

Στο εργαλείο



Μήκος κύματος λέιζερ 532nm, συχνότητα διαμόρφωσης 1MHz, κύκλος παλμών 50%, εστιασμένη διάμετρος ακτίνας λέιζερ 5mm στο πεντάπρισμα, ταχύτητα περιστροφής 300 /min. Υπό τις προαναφερόμενες συνθήκες, η μέση ισχύς εξόδου είναι <4.5 mW.

Σημείο αναγραφής στοιχείων αναγνώρισης στη συσκευή

Η περιγραφή τύπου και ο κωδικός σειράς βρίσκονται στην πινακίδα τύπου της συσκευής σας. Αντιγράψτε αυτά τα στοιχεία στις οδηγίες χρήσης και αναφέρετε πάντα αυτά τα στοιχεία όταν απευθύνεστε στην αντιπροσωπεία μας ή στο σέρβις.

2 Περιγραφή

2.1 Κατάλληλη χρήση

Το εργαλείο προορίζεται για τον υπολογισμό, τη μεταφορά και τον έλεγχο οριζοντίων αναφοράς, κάθετων και κεκλιμένων επιπέδων και ορθών γωνιών. Παραδείγματα χρήσης είναι η μεταφορά οριζοντίων αναφοράς, ο προσδιορισμός ορθών γωνιών σε τοίχους, η κάθετη ευθυγράμμιση σε σημεία αναφοράς ή η δημιουργία κεκλιμένων επιπέδων.

Το εργαλείο προορίζεται για τον επαγγελματία χρήστη και ο χειρισμός, η συντήρηση και η επισκευή του επιτρέπεται μόνο από εξουσιοδοτημένο, ενημερωμένο προσωπικό. Το προσωπικό αυτό πρέπει να έχει ενημερωθεί ειδικά για τους κινδύνους που ενδέχεται να παρουσιαστούν. Από το εργαλείο και τα βοηθητικά του μέσα ενδέχεται να προκληθούν κίνδυνοι, όταν ο χειρισμός τους γίνεται με ακατάλληλο τρόπο από μη εκπαιδευμένο προσωπικό ή όταν δεν χρησιμοποιούνται με κατάλληλο τρόπο.

Απαγορεύεται η χρήση εργαλείων / τροφοδοτικών που έχουν εμφανείς ζημιές. Δεν επιτρέπεται η λειτουργία με τον τρόπο "Φόρτιση κατά τη λειτουργία" σε εξωτερικές εφαρμογές και σε υγρό περιβάλλον.

Για να αποφύγετε κινδύνους τραυματισμού, χρησιμοποιήστε μόνο γνήσια αξεσουάρ και εξαρτήματα της Hilti.

Ακολουθήστε όσα αναφέρονται στις οδηγίες χρήσης για τη λειτουργία, τη φροντίδα και τη συντήρηση.

Λάβετε υπόψη σας τις περιβαλλοντικές επιδράσεις. Μη χρησιμοποιείτε τη συσκευή, όπου υπάρχει κίνδυνος πυρκαγιάς ή εκρήξεων.

Δεν επιτρέπονται οι παραποιήσεις ή οι μετατροπές στη συσκευή.

2.2 Χωροβάτης λέιζερ

Το PRI 36 είναι ένας χωροβάτης λέιζερ με μία περιστρεφόμενη, ορατή ακτίνα λέιζερ και μία ακτίνα αναφοράς που βρίσκεται υπό 90° στο επίπεδο περιστροφής. Ο χωροβάτης λέιζερ μπορεί να χρησιμοποιηθεί κάθετα, οριζόντια και για κλίσεις.

2.3 Χαρακτηριστικά

Με το εργαλείο μπορεί κάποιος να σταθμίσει γρήγορα και με μεγάλη ακρίβεια κάθε επίπεδο.

Η στάθμιση πραγματοποιείται αυτόματα μετά την ενεργοποίηση του εργαλείου. Η ακτίνα ενεργοποιείται μόνο όταν επιτευχθεί η προκαθορισμένη ακρίβεια.

Τα LED υποδηλώνουν την εκάστοτε κατάσταση λειτουργίας.

Το εργαλείο λειτουργεί με επαναφορτιζόμενες μπαταρίες Li-Ion, που μπορούν να φορτίζονται και κατά τη λειτουργία.

2.4 Δυνατότητα συνδυασμού με το τηλεχειριστήριο/το δέκτη λέιζερ PRA 36

Το PRA 36 είναι τηλεχειριστήριο και δέκτης λέιζερ σε ένα. Με αυτό υπάρχει η δυνατότητα άνετου χειρισμού του χωροβάτη λέιζερ PRI 36 σε μεγαλύτερες αποστάσεις. Το PRA 36 χρησιμεύει εκτός αυτού και ως δέκτης λέιζερ, και μπορεί επομένως να χρησιμοποιηθεί για την προβολή της ακτίνας λέιζερ σε μεγάλη απόσταση.

2.5 Ψηφιακή μέτρηση της απόστασης

Στο PRA 36 εμφανίζεται ψηφιακά η απόσταση ανάμεσα στο επίπεδο λέιζερ και στις εγκοπές σήμανσης του PRA 36. Έτσι μπορεί κανείς να διαπιστώσει με ακρίβεια χιλιοστών που βρίσκεται σε κάποιο στάδιο εργασίας.

2.6 Ταχύτητα περιστροφής / λειτουργία γραμμής

Υπάρχουν 3 διαφορετικές ταχύτητες περιστροφής (300, 450, 600 /min). Υπάρχει η δυνατότητα εναλλαγής μεταξύ των επιμέρους λειτουργιών, όπως για παράδειγμα λειτουργίας περιστροφής και λειτουργίας γραμμής. Αυτό είναι δυνατό και με τον χωροβάτη λέιζερ PRI 36 αλλά και με το PRA 36.

Η λειτουργία γραμμής επιτρέπει καλύτερη ορατότητα της ακτίνας λέιζερ και περιορισμό της ακτίνας λέιζερ σε μια συγκεκριμένη περιοχή λειτουργίας.

2.7 Αυτόματη ευθυγράμμιση και επιτήρηση

Με το PRI 36 και το PRA 36 μπορεί ένα επίπεδο λέιζερ να ευθυγραμμιστεί από ένα άτομο αυτόματα σε ένα ακριβές σημείο. Το ευθυγραμμισμένο επίπεδο λέιζερ μπορεί να ελεγχθεί, εάν χρειάζεται, επιπρόσθετα με τη λειτουργία επιτήρησης με τη βοήθεια του PRA 36 αυτόματα σε τακτά χρονικά διαστήματα, για την αποφυγή τυχόν μετατοπίσεων (π.χ. από διακυμάνσεις θερμοκρασίας, άνεμο ή άλλες επιδράσεις).

2.8 Λειτουργία προειδοποίησης κραδασμών

Εάν το εργαλείο εκτραπεί κατά τη λειτουργία από το επίπεδο (τράνταγμα/ χτύπημα), το εργαλείο μεταβαίνει σε λειτουργία προειδοποίησης, αναβοσβήνουν όλα τα LED, το λέιζερ απενεργοποιείται (η κεφαλή δεν περιστρέφεται πλέον).

2.9 Αυτόματη απενεργοποίηση

Εάν το εργαλείο βρίσκεται εκτός της περιοχής αυτόματης στάθμισης ή έχει μπλοκάρει μηχανικά, το λέιζερ δεν ενεργοποιείται και τα LED αναβοσβήνουν.

Μετά την ενεργοποίηση του εργαλείου, η λειτουργία αντικραδασμικής προειδοποίησης ενεργοποιείται μόνο αφού παρέλθουν 2 λεπτά από τη στάθμιση. Εάν εντός αυτού του διαστήματος πατήσετε κάποιο πλήκτρο, τα 2 λεπτά αρχίζουν εκ νέου.

2.10 Έκταση παράδοσης

- 1 Χωροβάτης λείζερ
- 1 Τηλεχειριστήριο / δέκτης λείζερ
- 1 Οδηγίες χρήσης
- 1 Στόχος
- 1 Πιστοποιητικό κατασκευαστή
- 1 Επαναφορτιζόμενη μπαταρία Li-Ion PRA 84 G
- 1 Τροφοδοτικό
- 1 Βαλίτσα Hilti

2.11 Ενδείξεις κατάστασης λειτουργίας

Εμφανίζονται οι ακόλουθες ενδείξεις κατάστασης λειτουργίας: LED αυτόματης στάθμισης, LED κατάστασης μπαταρίας, LED προειδοποίησης κραδασμών και LED κλίσης.

2.12 Ενδείξεις με LED

LED αυτόματης στάθμισης (πράσινο)	Το πράσινο LED αναβοσβήνει.	Το εργαλείο βρίσκεται στο στάδιο στάθμισης.
	Το πράσινο LED ανάβει μόνιμα.	Το εργαλείο έχει σταθμιστεί / βρίσκεται κανονικά σε λειτουργία.
LED προειδοποίησης κραδασμών (πορτοκαλί)	Το πορτοκαλί LED ανάβει μόνιμα.	Η προειδοποίηση κραδασμών είναι απενεργοποιημένη.
LED επιτήρησης (πορτοκαλί)	Το LED ανάβει πορτοκαλί.	Το εργαλείο είναι σε λειτουργία επιτήρησης.
LED ένδειξης κλίσης (πορτοκαλί)	Το πορτοκαλί LED ανάβει μόνιμα.	Η λειτουργία κλίσης είναι ενεργοποιημένη.
Όλα τα LED	Όλα τα LED ανάβουν.	Το εργαλείο δέχτηκε χτύπημα, έχασε τη στάθμιση ή διαφορετικά έχει κάποιο σφάλμα.

2.13 Κατάσταση φόρτισης επαναφορτιζόμενων μπαταριών Li-Ion κατά τη λειτουργία

LED μόνιμα αναμμένο	LED αναβοσβήνει	Κατάσταση φόρτισης C
LED 1, 2, 3, 4	-	$C \geq 75\%$
LED 1, 2, 3	-	$50\% \leq C < 75\%$
LED 1, 2	-	$25\% \leq C < 50\%$
LED 1	-	$10\% \leq C < 25\%$
-	LED 1	$C < 10\%$

2.14 Κατάσταση φόρτισης επαναφορτιζόμενων μπαταριών Li-Ion κατά τη διαδικασία φόρτισης στο εργαλείο

LED μόνιμα αναμμένο	LED αναβοσβήνει	Κατάσταση φόρτισης C
LED 1, 2, 3, 4	-	$C = 100\%$
LED 1, 2, 3	LED 4	$C \geq 75\%$
LED 1, 2	LED 3	$50\% \leq C < 75\%$
LED 1	LED 2	$25\% \leq C < 50\%$
-	LED 1	$C < 25\%$

2.15 Κατάσταση φόρτισης επαναφορτιζόμενων μπαταριών Li-Ion κατά τη διαδικασία φόρτισης εκτός εργαλείου

Όταν είναι μόνιμα αναμμένο το κόκκινο LED, γίνεται φόρτιση της μπαταρίας.

Όταν δεν είναι αναμμένο το κόκκινο LED, η μπαταρία έχει φορτιστεί πλήρως.

3 Αξεσουάρ

Όνομασία	Περιγραφή
Τηλεχειριστήριο / δέκτης λέιζερ	PRA 36
Δέκτης λέιζερ	PRA 38
Στόχος	PRA 54
Βάση δέκτη	PRA 80
Επίτοιχη βάση	PRA 70/71
Αντάπτορας κλίσης	PRA 76/79
Φορτιστής αυτοκινήτου	PUA 82
Εργαλείο μεταφοράς υψών	PRA 81
Τροφοδοτικό	PUA 81
Επαναφορτιζόμενη μπαταρία	PRA 84 G
Κατακόρυφη γωνία	PRA 770
Βάση δέκτη χάραξης	PRA 751
Βάση χάραξης	PRA 750
Αντάπτορας πρόσωσης	PRA 760
Διάφορα τρίποδα	PRA 90, PUA 20, PUA 30, PA 921, PA 931/2
Τηλεσκοπικές πλάκες	PUA 50, PUA 55/56, PA 961, PA 962

4 Τεχνικά χαρακτηριστικά

Διατηρούμε το δικαίωμα τεχνικών τροποποιήσεων!

PRI 36

Εμβέλεια λήψης (διάμετρος) PRI 36	Με PRA 36: 2...300 m
Εμβέλεια τηλεχειριστηρίου (διάμετρος)	Με PRA 36: 0...200 m
Ακρίβεια	± 1 mm ανά 10 m σε θερμοκρασία 25°C
Ακτίνα κάθετης ευθυγράμμισης	συνεχόμενα υπό ορθή γωνία προς την επιφάνεια περιστροφής
Κατηγορία λέιζερ PRI 36	Κατηγορία 3R, ορατό 532 nm, < 4,5 mW (IEC 60825-1 / EN 60825-1:2007), κατηγορία IIIa, ορατό, 532 nm, < 4.5 mW (CFR 21; § 1040 (FDA))
Ταχύτητες περιστροφής	300, 450, 600 /min
Εύρος κλίσης	ανά άξονα, ±8,6% (±5°)
Περιοχή αυτόματης στάθμισης	±5 °
Παροχή ενέργειας	Επαναφορτιζόμενη μπαταρία Li-Ion 7,2V/ 6Ah
Διάρκεια λειτουργίας επαναφορτιζόμενης μπαταρίας	Θερμοκρασία +23 °C, Επαναφορτιζόμενη μπαταρία Li-Ion: 24 h
Θερμοκρασία λειτουργίας	-20... +45 °C
Θερμοκρασία αποθήκευσης (στεγνός χώρος)	-25... +60 °C

Κατηγορία προστασίας	IP 56 (κατά IEC 60529) (εκτός θήκης μπαταρίας και όχι στη λειτουργία "Φόρτιση κατά τη λειτουργία")
Σπείρωμα τρίποδου	5/8" x 11
Βάρος (με PRA 84 G)	2,4 kg
Διαστάσεις (Μ x Π x Υ)	252 mm x 252 mm x 209 mm

PRA 36

Περιοχή λειτουργίας ανίχνευσης (διάμετρος)	2...300 m
Ηχητικός σηματοδότης	3 επίπεδα έντασης ήχου με δυνατότητα σίγασης
Οθόνη υγρών κρυστάλλων	Εκατέρωθεν
Περιοχή ένδειξης απόστασης	± 52 mm
Περιοχή ένδειξης επιπέδου λείζερ	± 0,5 mm
Περιοχή λήψης	120 mm
Ένδειξη κέντρου από άνω ακμή περιβλήματος	75 mm
Εγκοπές σήμανσης	Στις δύο πλευρές
Αυτόματη απενεργοποίηση	χωρίς ανίχνευση: 15 min
Διαστάσεις	160 mm X 67 mm X 24 mm
Βάρος (με μπαταρίες)	0,25 kg
Παροχή ενέργειας	2 μπαταρίες AA
Διάρκεια ζωής μπαταρίας (αλκαλίου-μαγγανίου)	Θερμοκρασία +20 °C: περ. 40h (ανάλογα με την ποιότητα της μπαταρίας)
Θερμοκρασία λειτουργίας	-20... +50 °C
Θερμοκρασία αποθήκευσης	-25... +60 °C
Κατηγορία προστασίας	IP 56 (κατά IEC 60529) εκτός από τη θήκη μπαταριών

Τροφοδοτικό PUA 81 για επαναφορτιζόμενες μπαταρίες PSA 81, PRA 84, PRA 84 G και οθόνη PSA 100

Ονομαστική τροφοδοσία ρεύματος	115...230 V
Συχνότητα δικτύου	47...63 Hz
Ονομαστική ισχύς	36 W
Ονομαστική τάση	12 V
Κατηγορία προστασίας IP	IP 56
Θερμοκρασία λειτουργίας	+0...+40 °C
Θερμοκρασία αποθήκευσης (στεγνός χώρος)	-25...+60 °C
Θερμοκρασία φόρτισης	+0...+40 °C
Βάρος	0,23 kg
Διαστάσεις (Μ x Π x Υ)	110 x 50 x 32 mm

Επαναφορτιζόμενη μπαταρία Li-Ion PRA 84 G

Ονομαστική τάση (κανονική λειτουργία)	7,2 V
Μέγιστη τάση (κατά τη λειτουργία ή τη φόρτιση κατά τη λειτουργία)	13 V
Ονομαστική ένταση	270 mA@7,2 V
Χωρητικότητα	7,2 V/ 6 Ah
Χρόνος φόρτισης	3 h / +32 °C / Μπαταρία φορτισμένη 80%
Θερμοκρασία λειτουργίας	-20... +50 °C
Θερμοκρασία αποθήκευσης (στεγνός χώρος)	-25... +60 °C

Θερμοκρασία φόρτισης (και στη φόρτιση κατά τη λειτουργία)	+0...+40 °C
Βάρος	0,3 kg
Διαστάσεις (Μ x Π x Υ)	160 mm x 45 mm x 36 mm

5 Υποδείξεις για την ασφάλεια

5.1 Βασικές επισημάνσεις για την ασφάλεια

ΥΠΟΔΕΙΞΗ

Φυλάξτε όλες τις υποδείξεις για την ασφάλεια και τις οδηγίες για μελλοντική χρήση.

Εκτός από τις υποδείξεις για την ασφάλεια που υπάρχουν στα επιμέρους κεφάλαια αυτών των οδηγιών χρήσης, πρέπει να τηρείτε πάντοτε αυστηρά τις οδηγίες που ακολουθούν.

5.2 Γενικά μέτρα ασφαλείας



- a) Μην καθιστάτε ανενεργά τα συστήματα ασφαλείας και μην απομακρύνετε τις πινακίδες υποδείξεων και προειδοποιήσεων.
 - b) Να είσατε πάντα προσεκτικοί, να προσέχετε τι κάνετε και να εργάζεστε με το εργαλείο με προσοχή. Μη χρησιμοποιείτε το εργαλείο όταν είσατε κουρασμένοι ή όταν βρίσκεστε υπό την επήρεια ναρκωτικών ουσιών, οιονοπνεύματος ή φαρμάκων. Μία στιγμή απροσεξίας κατά τη χρήση του εργαλείου μπορεί να οδηγήσει σε σοβαρούς τραυματισμούς.
 - c) Κρατήστε τα παιδιά μακριά από τις συσκευές προβολής λέιζερ.
 - d) Εάν βιδώσετε με ακατάλληλο τρόπο το εργαλείο μπορεί να προκληθεί ακτινοβολία λέιζερ που να υπερβαίνει την κατηγορία 3R/ class IIIa. **Αναθέστε την επισκευή της συσκευής μόνο στα σημεία σέρβις της Hilti.**
 - e) Μην εργάζεστε με το εργαλείο σε περιβάλλον επικίνδυνο για εκρήξεις, στο οποίο υπάρχουν εύφλεκτα υγρά, αέρια ή σκόνη. Από τα εργαλεία δημιουργούνται σπινθήρες, οι οποίοι μπορεί να αναφλέξουν τη σκόνη ή τις αναθυμιάσεις.
 - f) (Υπόδειξη σύμφωνα με το FCC §15.21): Τροποποιήσεις ή μετατροπές, που δεν έχουν επιτραπεί ρητά από τη Hilti, μπορεί να περιορίσουν το δικαίωμα του χρήστη να θέσει σε λειτουργία τη συσκευή.
 - g) Εάν χρησιμοποιηθούν διαφορετικές διατάξεις χειρισμού και ρύθμισης από τις αναφερόμενες ή εκτελεστούν διαφορετικοί τρόποι χειρισμού, ενδέχεται να προκληθεί επικίνδυνη επίδραση ακτινοβολίας.
 - h) **Ελέγξτε το εργαλείο πριν από τη χρήση. Εάν η συσκευή έχει υποστεί ζημιά, αναθέστε την επισκευή της σε ένα σέρβις της Hilti.**
- i) Μετά από πώση ή άλλες μηχανικές επιδράσεις πρέπει να ελέγξετε την ακρίβεια της συσκευής.
 - j) Εάν μεταφέρετε τη συσκευή από πολύ κρύο σε πιο ζεστό περιβάλλον ή το αντίστροφο, πρέπει να την αφήσετε να εγκλιματιστεί πριν από τη χρήση.
 - k) Φροντίστε σχολαστικά το εργαλείο σας. Ελέγχετε, εάν τα κινούμενα μέρη του εργαλείου λειτουργούν άψογα και δεν μπλοκάρουν, εάν έχουν σπάσει κάποια εξαρτήματα ή έχουν υποστεί ζημιά επηρεάζοντας έτσι αρνητικά τη λειτουργία του εργαλείου. Δώστε τα χαλασμένα εξαρτήματα για επισκευή πριν χρησιμοποιήσετε ξανά το εργαλείο. Πολλά ατυχήματα οφείλονται σε κακά συντηρημένα εργαλεία.
 - l) Σε περίπτωση χρήσης με αντάπτορες και αξεσουάρ βεβαιωθείτε ότι το εργαλείο είναι καλά στερεωμένο.
 - m) Για να αποφύγετε εσφαλμένες μετρήσεις πρέπει να διατηρείτε καθαρή τη θυρίδα εξόδου ακτίνας λέιζερ.
 - n) Παρόλο που η συσκευή έχει σχεδιαστεί για σκληρή χρήση σε εργοτάξια, θα πρέπει να χρησιμοποιείται σχολαστικά, όπως και κάθε οπτικός και ηλεκτρικός εξοπλισμός (κιάλια, γυαλιά, φωτογραφικές μηχανές).
 - o) Παρόλο που το εργαλείο είναι προστατευμένο από την εισχώρηση σκόνης, θα πρέπει να το σκουπίσετε με στεγνό πανί πριν το τοποθετήσετε στη συσκευασία μεταφοράς του.
 - p) Μην εκθέτετε τις ηλεκτρικές επαφές σε βροχή ή σε υγρασία.
 - q) Ελέγχετε τη συσκευή πριν από σημαντικές μετρήσεις.
 - r) Κατά τη χρήση, ελέγχετε πολλές φορές την ακρίβεια.
 - s) Χρησιμοποιείτε το τροφοδοτικό μόνο στο ηλεκτρικό δίκτυο.
 - t) Βεβαιωθείτε ότι το εργαλείο και το τροφοδοτικό δεν αποτελούν εμπόδιο, που μπορεί να οδηγήσει σε κίνδυνο πώσης ή τραυματισμού.
 - u) Φροντίστε για καλό φωτισμό της περιοχής εργασίας.
 - v) Ελέγχετε τακτικά τις μπαλαντέζες και αντικαταστήστε τις εάν έχουν υποστεί ζημιά. Εάν κατά την εργασία υποστεί ζημιά το τροφοδοτικό ή η μπαλαντέζα, δεν επιτρέπεται να ακουμπήσετε το τροφοδοτικό. Αποσυνδέστε το φως από την πρίζα. Εάν τα καλώδια σύνδεσης και προέκτασης έχουν υποστεί ζημιά αποτελούν κίνδυνο για ηλεκτροπληξία.
 - w) Αποφεύγετε την επαφή του σώματος με γειωμένες επιφάνειες, όπως σωλήνες, καλοριφέρ,

ηλεκτρικές κουζίνες και ψυγεία. Υπάρχει αυξημένος κίνδυνος ηλεκτροπληξίας, όταν το σώμα σας είναι γειωμένο.

- x) Προστατέψτε το καλώδιο σύνδεσης από υπερβολική θερμοκρασία, λάδια και αιχμηρές ακμές.
- y) Ποτέ μη χρησιμοποιείτε το τροφοδοτικό όταν είναι λερωμένο ή βρεγμένο. Η σκόνη, ιδίως αγώγιμων υλικών, ή η υγρασία που πιθανόν να υπάρχει στην επιφάνεια του τροφοδοτικού ενδέχεται να οδηγήσουν υπό δυσμενείς συνθήκες σε ηλεκτροπληξία. Για αυτόν το λόγο αναθέτετε στο σέρβις της Hilti να ελέγχει τακτικά τα λερωμένα εργαλεία, ιδίως εάν κόβετε συχνά αγώγιμα υλικά.
- z) Αποφύγετε να ακουμπάτε τις επαφές.

5.2.1 Επιμελής χειρισμός και χρήση επαναφορτιζόμενων εργαλείων

- a) Κρατάτε τις επαναφορτιζόμενες μπαταρίες μακριά από υψηλές θερμοκρασίες και τη φωτιά. Υπάρχει κίνδυνος έκρηξης.
- b) Δεν επιτρέπεται να αποσυρμολογείτε, να συμπιέζετε, να θερμαίνετε πάνω από τους 75°C ή να καίτε τις επαναφορτιζόμενες μπαταρίες. Διαφορετικά υπάρχει κίνδυνος πυρκαγιάς, έκρηξης και χημικών εγκαυμάτων.
- c) Χρησιμοποιείτε στο εργαλείο μόνο τις προβλεπόμενες επαναφορτιζόμενες μπαταρίες και μπαταρίες. Η χρήση άλλων επαναφορτιζόμενων μπαταριών ή μπαταριών ενδέχεται να προκαλέσει τραυματισμούς και κίνδυνο πυρκαγιάς.
- d) Αποφύγετε την εισχώρηση υγρασίας. Η εισχώρηση υγρασίας ενδέχεται να προκαλέσει βραχυκύκλωμα και χημικές αντιδράσεις και να έχει ως συνέπεια εγκαύματα ή φωτιά.
- e) Σε περίπτωση λανθασμένης χρήσης μπορούν να διαρρεύσουν υγρά από την μπαταρία/την επαναφορτιζόμενη μπαταρία. Αποφύγετε κάθε είδους επαφή. Σε περίπτωση ακούσιας επαφής, ξεπλύνετε με νερό. Εάν τα υγρά έρθουν σε επαφή με τα μάτια σας, ξεπλύνετε τα με πολύ νερό και επισκεφθείτε επιπρόσθετα ένα γιατρό. Τα υγρά που έχουν εξέλθει ενδέχεται να προκαλέσουν ερεθισμούς ή εγκαύματα στο δέρμα.
- f) Χρησιμοποιείτε αποκλειστικά και μόνο τις επαναφορτιζόμενες μπαταρίες που είναι εγκεκριμένες για το εκάστοτε εργαλείο. Σε περίπτωση χρήσης άλλων επαναφορτιζόμενων μπαταριών ή χρήσης των επαναφορτιζόμενων μπαταριών για άλλους σκοπούς υπάρχει κίνδυνος πυρκαγιάς και εκρήξεων.
- g) Προσέξτε τις ειδικές οδηγίες για τη μεταφορά, την αποθήκευση και τη λειτουργία των επαναφορτιζόμενων μπαταριών Li-Ion.
- h) Κρατήστε τις μπαταρίες και φορτιστές που δεν χρησιμοποιείτε μακριά από συνδετήρες, κέρματα, κλειδιά, καρφιά, βίδες και άλλα μεταλλικά μικροαντικείμενα, που θα μπορούσαν να γεφυρώσουν τις επαφές. Η βραχυκύκλωση των επαφών των μπαταριών ή των φορτιστών ενδέχεται να προκαλέσει εγκαύματα και φωτιά.
- i) Οι επαναφορτιζόμενες μπαταρίες (για παράδειγμα μπαταρίες με ρωγμές, σπασμένα τμήματα, λυγισμένες και/ή στραβωμένες επαφές)

δεν επιτρέπεται ούτε να φορτίζονται ούτε να εξακολουθούν να χρησιμοποιούνται.

- j) Χρησιμοποιείτε για τη λειτουργία του εργαλείου και τη φόρτιση της μπαταρίας μόνο το τροφοδοτικό PUA 81 ή το φορτιστή αυτοκινήτου PUA 82. Διαφορετικά υπάρχει κίνδυνος να προκληθεί ζημιά στο εργαλείο.
- k) Φορτίστε τις μπαταρίες μόνο με φορτιστές που προτείνονται από τον κατασκευαστή. Υπάρχει κίνδυνος πυρκαγιάς σε φορτιστές που είναι κατάλληλοι για ένα συγκεκριμένο είδος μπαταριών, όταν χρησιμοποιούνται με άλλες μπαταρίες.

5.3 Κατάλληλη διευθέτηση και οργάνωση χώρων εργασίας

- a) Ασφαλίστε το σημείο μετρήσεων και προσέξτε κατά το στήσιμο της συσκευής να μην κατευθύνετε την ακτίνα σε άλλα πρόσωπα ή στον εαυτό σας.
- b) Αποφύγετε να παίρνετε αφύσικες στάσεις με το σώμα σας όταν εργάζεστε επάνω σε σκάλες. Φροντίστε να έχετε καλή ευστάθεια και διατηρείτε πάντα την ισορροπία σας.
- c) Μετρήσεις μέσα από γυάλινα τζάμια ή άλλα αντικείμενα μπορεί να παραποιήσουν το αποτέλεσμα της μέτρησης.
- d) Βεβαιωθείτε ότι το εργαλείο έχει τοποθετηθεί επάνω σε σταβρή επίπεδη επιφάνεια (χωρίς δονήσεις!).
- e) Χρησιμοποιείτε τη συσκευή μόνο εντός των καθορισμένων ορίων χρήσης.
- f) Βεβαιωθείτε ότι το δικό σας PRI 36 αποκρίνεται μόνο στο δικό σας PRA 36 και όχι σε άλλα PRA 36, που χρησιμοποιούνται στο εργοτάξιο.

5.3.1 Ηλεκτρομαγνητική συμβατότητα

Παρόλο που η συσκευή ανταποκρίνεται στις αυστηρές απαιτήσεις των ισχυόντων οδηγιών, η Hilti δεν μπορεί να αποκλείσει το ενδεχόμενο να δεχτεί παρεμβολές από έντονη ακτινοβολία, γεγονός που μπορεί να προκαλέσει δυσλειτουργίες. Σε αυτήν την περίπτωση ή σε περίπτωση άλλων αμφιβολιών, πρέπει να πραγματοποιούνται δοκιμαστικές μετρήσεις. Η Hilti δεν μπορεί επίσης να αποκλείσει ότι δε θα προκληθούν παρεμβολές σε άλλες συσκευές (π.χ. συστήματα πλοήγησης αεροπλάνων).

5.3.2 Κατηγοριοποίηση λέιζερ για εργαλεία λέιζερ κατηγορίας 3R/ class IIIa

- a) Το εργαλείο ανταποκρίνεται στην κατηγορία λέιζερ 3R κατά IEC60825-1 / EN60825-1:2007 και Class IIIa κατά CFR 21 § 1040 (FDA). Σε περίπτωση απευθείας επαφής των ματιών με την ακτινοβολία λέιζερ, κλείστε τα μάτια, και απομακρύνετε το κεφάλι σας από την περιοχή των ακτίνων. Μην κοιτάτε κατευθείαν τη φωτεινή πηγή. Μην κατευθύνετε την ακτίνα λέιζερ σε ανθρώπους.
- b) Οι συσκευές της κατηγορίας λέιζερ 3A και Class IIIa θα πρέπει να χρησιμοποιούνται μόνο από εκπαιδευμένα πρόσωπα.
- c) Οι περιοχές χρήσης θα πρέπει να επισημαίνονται με πινακίδες προειδοποίησης λέιζερ.

el

- d) Οι ακτίνες λέιζερ θα πρέπει να διέρχονται σε μεγάλη απόσταση πάνω ή κάτω από το ύψος των ματιών.
- e) Πρέπει να λαμβάνετε προληπτικά μέτρα για να διασφαλιστεί ότι η ακτίνα λέιζερ δε θα πέφτει ακούσια σε επιφάνειες οι οποίες αντανακλούν όπως ο καφέβητης.

- f) Πρέπει να λαμβάνετε μέτρα ώστε να διασφαλίζεται ότι πρόσωπα δε θα κοιτούν απευθείας την ακτίνα.
- g) Η ακτίνα λέιζερ δε θα πρέπει να εκτείνεται σε μη επιτηρούμενες περιοχές.
- h) Τα λέιζερ που δε χρησιμοποιούνται πρέπει να φυλάσσονται σε χώρους στους οποίους δεν έχουν πρόσβαση αναρμόδια πρόσωπα.
- i) Απενεργοποιήστε το λέιζερ, όταν δεν το χρησιμοποιείτε.

el

6 Θέση σε λειτουργία

ΥΠΟΔΕΙΞΗ

Το PRI 36 επιτρέπεται να χρησιμοποιείται μόνο με τις επαναφορτιζόμενες μπαταρίες Hilti PRA 84 G.

6.1 Φόρτιση μπαταρίας



ΚΙΝΔΥΝΟΣ

Χρησιμοποιείτε μόνο τις προβλεπόμενες επαναφορτιζόμενες μπαταρίες της Hilti και τροφοδοτικά της Hilti, που αναφέρονται στην ενότητα "Άξεσουάρ".

6.1.1 Πρώτη φόρτιση καινούργιων επαναφορτιζόμενων μπαταριών

Φορτίζετε τις επαναφορτιζόμενες μπαταρίες τελείως πριν από την πρώτη θέση σε λειτουργία.

ΥΠΟΔΕΙΞΗ

Φροντίστε ώστε να έχει καλή ευστάθεια το σύστημα που πρόκειται να φορτίσετε.

6.1.2 Φόρτιση μεταχειρισμένων επαναφορτιζόμενων μπαταριών

Βεβαιωθείτε ότι οι εξωτερικές επιφάνειες της επαναφορτιζόμενης μπαταρίας είναι καθαρές και στεγνές πριν τοποθετήσετε την μπαταρία στο εργαλείο.

Οι επαναφορτιζόμενες μπαταρίες Li-Ion είναι ανά πάσα στιγμή έτοιμες για χρήση, ακόμη κι όταν είναι μερικώς φορτισμένες. Η πρόοδος φόρτισης εμφανίζεται κατά τη φόρτιση στο εργαλείο με τα LED.

6.2 Επιλογές για τη φόρτιση της μπαταρίας



ΚΙΝΔΥΝΟΣ

Το τροφοδοτικό PUA 81 επιτρέπεται να χρησιμοποιείται μόνο μέσα σε κτίριο. Αποφύγετε την εισχώρηση υγρασίας.

6.2.1 Φόρτιση της μπαταρίας στο εργαλείο 6 7

ΥΠΟΔΕΙΞΗ

Βεβαιωθείτε ότι κατά τη φόρτιση οι θερμοκρασίες αντιστοιχούν στις προτεινόμενες θερμοκρασίες φόρτισης (0 έως 40°C).

1. Τοποθετήστε την επαναφορτιζόμενη μπαταρία στη θήκη μπαταριών.
2. Περιστρέψτε το μηχανισμό ασφάλισης ώστε να εμφανιστεί η υποδοχή φόρτισης στην μπαταρία.
3. Συνδέστε το φις του τροφοδοτικού ή το φορτιστή αυτοκινήτου στην μπαταρία.

Η επαναφορτιζόμενη μπαταρία αρχίζει να φορτίζει.

4. Όταν ενεργοποιείτε το εργαλείο, η κατάσταση φόρτισης εμφανίζεται κατά τη φόρτιση με την ένδειξη επαναφορτιζόμενης μπαταρίας στο εργαλείο.

6.2.2 Φόρτιση της μπαταρίας εκτός του εργαλείου 8

ΥΠΟΔΕΙΞΗ

Βεβαιωθείτε ότι κατά τη φόρτιση η θερμοκρασία αντιστοιχεί στις προτεινόμενες θερμοκρασίες φόρτισης (0 έως 40°C).

1. Αφαιρέστε την μπαταρία από το εργαλείο και συνδέστε το φις του τροφοδοτικού ή το φορτιστή αυτοκινήτου.
2. Κατά τη φόρτιση, ανάβει το κόκκινο LED στην μπαταρία.

6.2.3 Φόρτιση της μπαταρίας κατά τη λειτουργία

ΠΡΟΣΟΧΗ

Αποφύγετε την εισχώρηση υγρασίας. Η εισχώρηση υγρασίας ενδέχεται να προκαλέσει βραχυκύκλωμα και χημικές αντιδράσεις και να έχει ως συνέπεια εγκαύματα ή φωτιά.

1. Περιστρέψτε το καπάκι ώστε να εμφανιστεί η υποδοχή φόρτισης στην μπαταρία.
2. Συνδέστε το φις του τροφοδοτικού στην μπαταρία.
3. Το εργαλείο λειτουργεί κατά τη διαδικασία της φόρτισης.

4. Η κατάσταση φόρτισης εμφανίζεται κατά τη φόρτιση με τα LED στο εργαλείο.

6.3 Επιμελής χειρισμός επαναφορτιζόμενων μπαταριών

Αποθηκεύετε την επαναφορτιζόμενη μπαταρία κατά το δυνατό σε δροσερό και στεγνό χώρο. Ποτέ μην αποθηκεύετε την επαναφορτιζόμενη μπαταρία στον ήλιο, επάνω σε καλοριφέρ ή τίωα από τζάμια. Όταν παρέλθει η διάρκεια ζωής τους πρέπει να διαθέσετε τις μπαταρίες στα απορρίμματα με τρόπο φιλικό προς το περιβάλλον και με ασφάλεια.

6.4 Τοποθέτηση μπαταρίας 6

ΠΡΟΣΟΧΗ

Βεβαιωθείτε ότι οι επαφές της επαναφορτιζόμενης μπαταρίας και οι επαφές στο εργαλείο δεν έχουν ξένα σώματα, πριν τοποθετήσετε την επαναφορτιζόμενη μπαταρία στο εργαλείο.

1. Εισάγετε την επαναφορτιζόμενη μπαταρία στο εργαλείο.
2. Περιστρέψτε τις δύο εγκοπές του μηχανισμού ασφάλισης δεξιόστροφα, μέχρι να εμφανιστεί το σύμβολο κλειδώματος.

6.5 Αφαίρεση μπαταρίας 9

1. Περιστρέψτε τις δύο εγκοπές του μηχανισμού ασφάλισης αριστερόστροφα, μέχρι να εμφανιστεί το σύμβολο ξεκλειδώματος.
2. Αφαιρέστε τις επαναφορτιζόμενες μπαταρίες από το εργαλείο.

6.6 Ενεργοποίηση εργαλείου

Πατήστε το πλήκτρο "ON/OFF".

ΥΠΟΔΕΙΞΗ

Μετά την ενεργοποίηση, το εργαλείο αρχίζει την αυτόματη στάθμιση (μεγ. 40 δευτερόλεπτα). Σε πλήρη στάθμιση, η ακτίνα λέιζερ ενεργοποιείται στην κατεύθυνση περιστροφής και στην κανονική κατεύθυνση. Στην οριζόντια ευθυγράμμιση, η περιστρεφόμενη κεφαλή περιστρέφεται αυτόματα με τη μέση ταχύτητα, στην κάθετη

ευθυγράμμιση, προβάλλεται ένα σημείο αναφοράς προς τα κάτω.

6.7 Ενδείξεις με LED

βλέπε κεφάλαιο 2 Περιγραφή

6.8 Τοποθέτηση μπαταριών στο PRA 36 10

ΠΡΟΣΟΧΗ

Μη χρησιμοποιείτε μπαταρίες που έχουν υποστεί ζημιά.

ΚΙΝΔΥΝΟΣ

Μη χρησιμοποιείτε καινούργιες και παλιές μπαταρίες μαζί. Μη χρησιμοποιείτε μπαταρίες διαφορετικών κατασκευαστών ή με διαφορετικές περιγραφές τύπου.

ΥΠΟΔΕΙΞΗ

Το PRA 36 επιτρέπεται να χρησιμοποιείται μόνο με μπαταρίες, που έχουν κατασκευαστεί σύμφωνα με τα διεθνή πρότυπα.

6.9 Σύζευξη 11

Για να μπορείτε να χρησιμοποιήσετε το χωροβάτη λέιζερ PRI 36 με το PRA 36, πρέπει να συντονιστούν μεταξύ τους, να γίνει σύζευξη. Η σύζευξη έχει ως αποτέλεσμα τη σαφή αντιστοίχιση του χωροβάτη λέιζερ και του τηλεχειριστήριου PRA 36 μεταξύ τους. Ο χωροβάτης λέιζερ PRI 36 λαμβάνει έτσι μόνο σήματα από το συνδεδεμένο PRA 36. Η σύζευξη επιτρέπει την εργασία δίπλα από άλλους χωροβάτες λέιζερ χωρίς τον κίνδυνο τροποποίησης των ρυθμίσεων από αυτούς.

1. Πατήστε στο χωροβάτη λέιζερ PRI 36 και στο PRA 36 ταυτόχρονα τα πλήκτρα "ON/OFF" και κρατήστε τα πατημένα για τουλάχιστον 3 δευτερόλεπτα.

Η επιτυχής σύζευξη επισημαίνεται με ένα ηχητικό σήμα στο PRA 36 και με το γεγονός ότι αναβοσβήνουν όλα τα LED στο χωροβάτη λέιζερ PRI 36.

Ταυτόχρονα εμφανίζεται στην οθόνη του PRA 36 για λίγο ένα σύμβολο αλυσίδας. Μετά τη σύζευξη απενεργοποιούνται αυτόματα και τα δύο εργαλεία.

2. Ενεργοποιήστε τα συζευγμένα εργαλεία. Στην οθόνη εμφανίζεται τώρα το σύμβολο σύζευξης (βλέπε κεφάλαιο Εντοπισμός προβλημάτων).

7 Χειρισμός



7.1 Ενεργοποίηση εργαλείου

Πατήστε το πλήκτρο "ON/OFF".

ΥΠΟΔΕΙΞΗ

Μετά την ενεργοποίηση, το εργαλείο αρχίζει την αυτόματη στάθμιση.

7.2 Εργασία με το PRA 36

Το PRA 36 είναι δέκτης λέιζερ (μπροστινή πλευρά) και ταυτόχρονα τηλεχειριστήριο (πίσω πλευρά). Το τηλεχειριστήριο διευκολύνει την εργασία με το χωροβάτη λέιζερ και απαιτείται για να μπορεί κανείς να χρησιμοποιεί ορισμένες λειτουργίες του εργαλείου.

7.2.1 Εργασία με το δέκτη λέιζερ ως φορητή συσκευή

1. Πατήστε το πλήκτρο "ON/OFF".
2. Κρατήστε το PRA 36 απευθείας στο περιστρεφόμενο επίπεδο της ακτίνας λέιζερ.
Η ακτίνα λέιζερ εμφανίζεται με ένα οπτικό και ηχητικό σήμα.

7.2.2 Εργασία με το PRA 36 στη βάση δέκτη PRA 80

1. Ανοίξτε το μηχανισμό ασφάλισης στο PRA 80.
2. Τοποθετήστε το PRA 36 στη βάση δέκτη PRA 80.
3. Κλείστε το μηχανισμό ασφάλισης στο PRA 80.
4. Θέστε σε λειτουργία το δέκτη λέιζερ με το πλήκτρο "ON/OFF".
5. Ανοίξτε την περιστροφική λαβή.
6. Στερεώστε τη βάση δέκτη PRA 80 καλά στην τηλεσκοπική ράβδο ή στη ράβδο στάθμισης κλείνοντας την περιστροφική λαβή.
7. Κρατήστε το PRA 36 με το παραθυράκι ελέγχου απευθείας στο περιστρεφόμενο επίπεδο της ακτίνας λέιζερ.
Η ακτίνα λέιζερ εμφανίζεται με ένα οπτικό και ηχητικό σήμα.

7.2.3 Εργασία με το εργαλείο μεταφοράς υψών PRA 81

1. Ανοίξτε το μηχανισμό ασφάλισης στο PRA 81.
2. Τοποθετήστε το PRA 36 στο εργαλείο μεταφοράς υψών PRA 81.
3. Κλείστε το μηχανισμό ασφάλισης στο PRA 81.
4. Θέστε σε λειτουργία το PRA 36 με το πλήκτρο ON/OFF.
5. Κρατήστε το PRA 36 με το παραθυράκι ελέγχου απευθείας στο περιστρεφόμενο επίπεδο της ακτίνας λέιζερ.
6. Τοποθετήστε το PRA 36 έτσι, ώστε στην ένδειξη απόστασης να εμφανίζεται "0".
7. Μετρήστε την επιθυμητή απόσταση με τη βοήθεια μιας μετροταινίας.

7.2.4 Επιλογές μενού

Πατήστε κατά την ενεργοποίηση του PRA 36 το πλήκτρο "ON/OFF" για δύο δευτερόλεπτα.

Εμφανίζεται το μενού στο πεδίο ενδείξεων.

Χρησιμοποιήστε το πλήκτρο μονάδων μέτρησης για εναλλαγή μεταξύ μετρικών και αγγλοσαξονικών μονάδων μέτρησης.

Χρησιμοποιήστε το πλήκτρο έντασης ήχου για να αντιστοιχίσετε την υψηλότερη συχνότητα του ήχου στην επάνω ή στην κάτω περιοχή του δέκτη.

Πατήστε το πλήκτρο "Κλειδώμα πλήκτρων" στην πίσω πλευρά του PRA 36, για να μεταβείτε στο διευρυμένο μενού. Με τα πλήκτρα κατεύθυνσης (αριστερά/δεξιά) μπορείτε να αναζητήσετε από άλλα σημεία: π.χ. αλλαγή ρύθμισης ευαισθησίας PRI 36 για κραδασμό, κατάργηση σύζευξης των συσκευών, απενεργοποίηση ασύρματης σύνδεσης.

Οι ρυθμίσεις που αφορούν το PRI 36, ενεργοποιούνται μόνο όταν βρίσκεται σε λειτουργία το PRI 36 και εί-

να ασύρματα συνδεδεμένο. Τα πλήκτρα κατεύθυνσης (πάνω/κάτω) χρησιμοποιούν στην αλλαγή των ρυθμίσεων. Κάθε επιλεγμένη ρύθμιση ισχύει και παραμένει και στην επόμενη ενεργοποίηση.

Απενεργοποιήστε το PRA 36, για να αποθηκευτούν οι ρυθμίσεις.

7.2.5 Ρύθμιση μονάδων μέτρησης

Με το πλήκτρο μονάδων μέτρησης μπορείτε να ρυθμίσετε την επιθυμητή μονάδα μέτρησης σύμφωνα με την έκδοση χώρας (mm / cm / off).

7.2.6 Ρύθμιση έντασης ήχου ηχητικού σήματος

Κατά την ενεργοποίηση του εργαλείου, η ένταση ήχου είναι ρυθμισμένη στο "κανονική". Πατώντας το πλήκτρο "ηχητικό σήμα", μπορείτε να αλλάξετε την ένταση ήχου. Υπάρχει η δυνατότητα 4 επιλογών, δηλ. "χαμηλή", "κανονική", "δυνατή" και "εκτός".

7.2.7 Κλειδώμα πλήκτρων και διπλό κλικ

Το κλειδώμα πλήκτρων του PRA 36 προστατεύει από ακούσια εισαγωγή στοιχείων και εμφανίζεται στο επάνω αριστερό άκρο της οθόνης στις δύο πλευρές του PRA 36. Το σύμβολο ενός λουκέτου είναι είτε ανοιχτό (πλήκτρα ελεύθερα) ή κλειστό (πλήκτρα κλειδωμένα).

Δεν υπάρχει η δυνατότητα ταυτόχρονου χειρισμού των δύο πλευρών του τηλεχειριστηρίου / του δέκτη λέιζερ. Όταν η μία πλευρά του τηλεχειριστηρίου / του δέκτη λέιζερ είναι ελεύθερη, είναι αυτόματα κλειδωμένη η άλλη πλευρά. Με διπλό κλικ στο σύμβολο του λουκέτου, μπορείτε να αλλάξετε την πλευρά.

Κατά το χειρισμό, πρέπει να επιβεβαιώνετε τις εντολές "Αυτόματη ευθυγράμμιση", "Επιτήρηση" και "Λειτουργία γραμμής ειδική" με διπλό κλικ, για την αποφυγή λανθασμένου χειρισμού. Για λόγους ευκολίας δεν αναφέρεται κάθε φορά στο υπόλοιπο κείμενο των οδηγιών χρήσης.

7.3 Βασικές λειτουργίες του PRI 36

Το εργαλείο προορίζεται για τον υπολογισμό, τη μεταφορά και τον έλεγχο οριζοντίων αναφοράς, κάθετων και κεκλιμένων επιπέδων και ορθών γωνιών.

7.3.1 Ρύθμιση ταχύτητας περιστροφής

ΥΠΟΔΕΙΞΗ

Μπορείτε να αλλάξετε την ταχύτητα περιστροφής πατώντας το πλήκτρο "ταχύτητα περιστροφής" (στο πεδίο χειρισμού του χωροβάτη λέιζερ ή στο PRA 36). Οι ταχύτητες περιστροφής είναι 300, 450 και 600 /min.

7.3.2 Επιλογή λειτουργίας γραμμής

ΥΠΟΔΕΙΞΗ

Πατώντας το πλήκτρο "λειτουργία γραμμής", ο χωροβάτης λέιζερ προβάλλει μία γραμμή, την οποία μπορείτε να μεγεθύνετε ή να μικρύνετε πατώντας ξανά το πλήκτρο.

ΥΠΟΔΕΙΞΗ

Υπάρχει επίσης η δυνατότητα διακοπής της περιστροφής του λέιζερ με τη βοήθεια του δέκτη λέιζερ PRA 36 και

δημιουργίας μίας γραμμής στη θέση του PRA 36. Μετακινήστε για το σκοπό αυτό το δέκτη λέιζερ PRA 36 στο επίπεδο της περιστρεφόμενης ακτίνας λέιζερ και κάντε διπλό κλικ στο πλήκτρο "λειτουργία γραμμής ειδική".

7.3.3 Μετακίνηση γραμμής λέιζερ

Μπορείτε να μετακινήσετε τη γραμμή λέιζερ προς τα αριστερά ή δεξιά πατώντας τα πλήκτρα κατεύθυνσης (PRI 36 ή PRA 36). Κρατώντας πατημένα τα πλήκτρα κατεύθυνσης, αυξάνεται η ταχύτητα και η γραμμή λέιζερ μετακινείται συνεχώς.

7.4 Οριζόντια εργασία 3 4

1. Τοποθετήστε, ανάλογα με την εφαρμογή, το εργαλείο π.χ. σε τρίποδο, εναλλακτικά μπορείτε να τοποθετήσετε τον χωροβάτη λέιζερ και σε επίτοιχη βάση. Η μέγιστη γωνία κλίσης επιφάνειας πρόσκρουσης επιτρέπεται να είναι $\pm 5^\circ$.
2. Πατήστε το πλήκτρο "ON/OFF".
3. Μόλις επιτευχθεί η στάθμιση, ενεργοποιείται η ακτίνα λέιζερ και περιστρέφεται με 300 σ.α.λ..

7.5 Κάθετη εργασία 14

1. Για κάθετη εργασία, τοποθετήστε το εργαλείο στα μεταλλικά πόδια, έτσι ώστε το πεδίο χειρισμού του εργαλείου να είναι στραμμένο προς τα επάνω. Εναλλακτικά, μπορείτε να τοποθετήσετε το χωροβάτη λέιζερ σε ανάλογο τρίποδο, σε επίτοιχη βάση, σε αντάπτορα πρόσωσης ή σε αντάπτορα χάραξης.
2. Ευθυγραμμίστε τον κάθετο άξονα του εργαλείου στην επιθυμητή κατεύθυνση.
3. Για να μπορεί να τηρηθεί η προκαθορισμένη ακρίβεια, πρέπει να τοποθετείτε το εργαλείο σε επίπεδη επιφάνεια ή/και με ανάλογη ακρίβεια στο τρίποδο ή σε άλλο αξεσουάρ.
4. Πατήστε το πλήκτρο "ON/OFF". Μετά τη στάθμιση, το εργαλείο αρχίζει τη λειτουργία λέιζερ με μία σταθερή ακτίνα λέιζερ που προβάλλεται κάθετα προς τα κάτω. Αυτό το προβαλλόμενο σημείο είναι το σημείο αναφοράς και χρησιμεύει στη ρύθμιση της θέσης του εργαλείου.
5. Μπορείτε να αρχίσετε την ταχύτητα περιστροφής πατώντας το πλήκτρο "ταχύτητα περιστροφής" (στο πεδίο χειρισμού του χωροβάτη λέιζερ ή στο PRA 36).

7.5.1 Χειροκίνητη ευθυγράμμιση

Πατήστε στην πίσω πλευρά του PRA 36 τα πλήκτρα κατεύθυνσης (πάνω/κάτω), για να ευθυγραμμίσετε χειροκίνητα το κάθετο επίπεδο.

7.5.2 Αυτόματη ευθυγράμμιση (Auto Alignment) 15

Κρατήστε την πλευρά δέκτη του PRA 36 στο σημείο που θέλετε να ευθυγραμμίσετε και προς την κατεύθυνση του PRI 36 και πατήστε δύο φορές σύντομα και διαδοχικά το πλήκτρο "Αυτόματη ευθυγράμμιση".

ΥΠΟΔΕΙΞΗ

Βεβαιωθείτε ότι δεν είναι κλειδωμένη η πλευρά του δέκτη λέιζερ. Με διπλό κλικ στο σύμβολο του λουκέτου, μπορείτε να ξεκλειδώσετε την πλευρά.

Τώρα αρχίζει η διαδικασία ευθυγράμμισης του επιπέδου λέιζερ. Κατά τη διάρκεια αυτή ακούγονται σύντομα ηχητικά σήματα.

Μπορείτε να αλλάξετε την κατεύθυνση της διαδικασίας αναζήτησης πατώντας το πλήκτρο "Αυτόματη ευθυγράμμιση".

Για να διακόψετε τη διαδικασία ευθυγράμμισης, αρκεί ένα διπλό κλικ.

Μόλις η ακτίνα λέιζερ συναντήσει το πεδίο λήψης του PRA 36, η ακτίνα μετακινείται στις εγχοπές σήμανσης (επίπεδο αναφοράς).

Αφού επιτευχθεί η θέση (εύρεση εγχοπών σήμανσης) ακούγεται ένα συνεχές ηχητικό σήμα, που υποδηλώνει την ολοκλήρωση της διαδικασίας.

Εάν η αυτόματη διαδικασία ευθυγράμμισης δεν ήταν επιτυχής (>2min), ακούγονται σύντομα ηχητικά σήματα και σβήνει το σύμβολο της αυτόματης ευθυγράμμισης. Αυτό είναι ένδειξη, ότι διακόπηκε η αυτόματη διαδικασία ευθυγράμμισης.

7.6 Εργασία με κλίση

ΥΠΟΔΕΙΞΗ

Για τέλεια αποτελέσματα είναι σκόπιμο να ελέγχετε την ευθυγράμμιση του PRI 36. Ο καλύτερος τρόπος είναι να επιλέξετε 2 σημεία 5 m αριστερά και δεξιά από το εργαλείο, αλλά παράλληλα με τον άξονα του εργαλείου. Σημαδέψτε το ύψος του σταθμισμένου οριζόντιου επιπέδου, μετά σημαδέψτε τα ύψη μετά την κλίση. Μόνο εάν αυτά τα ύψη είναι ίδια στα δύο σημεία, η ευθυγράμμιση του εργαλείου είναι βελτιστοποιημένη.

7.6.1 Στήσιμο

ΥΠΟΔΕΙΞΗ

Η κλίση μπορεί να πραγματοποιηθεί είτε χειροκίνητα, είτε αυτόματα ή με τη χρήση του αντάπτορα κλίσης PRA 76/78.

1. Τοποθετήστε, ανάλογα με την εφαρμογή, τον χωροβάτη λέιζερ π.χ. σε τρίποδο.
2. Τοποθετήστε τον χωροβάτη λέιζερ και το τρίποδο είτε στην επάνω ακμή του επιπέδου κλίσης ή στην κάτω ακμή του επιπέδου κλίσης. Εάν τοποθετήσετε τον χωροβάτη λέιζερ στην επάνω ακμή της κλίσης, βεβαιωθείτε ότι το πεδίο χειρισμού του PRI 36 είναι στην αντίθετη πλευρά της κατεύθυνσης κλίσης. Εάν τοποθετήσετε τον χωροβάτη λέιζερ στην κάτω ακμή της κλίσης, βεβαιωθείτε ότι το πεδίο χειρισμού του PRI 36 είναι στην πλευρά της κατεύθυνσης κλίσης.
3. Πατήστε το πλήκτρο "ON/OFF" για τουλάχιστον 8 δευτερόλεπτα μέχρι να ανάψει στο πεδίο χειρισμού του χωροβάτη λέιζερ η λειτουργία κλίσης επάνω δεξιά.
4. Μόλις επιτευχθεί η στάθμιση, ενεργοποιείται η ακτίνα λέιζερ και μπορείτε να κλίνετε το PRA 36.

7.6.2 Χειροκίνητη ρύθμιση κλίσης 4

Πατήστε τα πλήκτρα κατεύθυνσης (πάνω/κάτω) στο τηλεχειριστήριο του PRA 36, για να αλλάξετε πιο γρήγορα

el

την κλίση. Πατήστε παρατεταμένα τα πλήκτρα με βέλη, για να αλλάξετε ταχύτερα την κλίση.

ΥΠΟΔΕΙΞΗ

Δεν υπάρχει η δυνατότητα ψηφιακής ανάγνωσης της μοίρας κλίσης.

7.6.3 Αυτόματη ρύθμιση κλίσης

ΥΠΟΔΕΙΞΗ

Προϋπόθεση για την αυτόματη κλίση είναι ένας δέκτης λέιζερ PRA 36 και η ενεργοποιημένη λειτουργία κλίσης.

Κλίνετε το λέιζερ (όπως περιγράφεται στο κεφάλαιο 7.5.2) τώρα όμως κατά μήκος του κεκλιμένου επιπέδου.

ΥΠΟΔΕΙΞΗ

Δεν υπάρχει η δυνατότητα ψηφιακής ανάγνωσης της μοίρας κλίσης.

7.6.4 Ρύθμιση κλίσης με τη βοήθεια του αντάπτορα κλίσης PRA 76/79

1. Ευθυγραμμίστε με τη βοήθεια των εγκοπών στόχου στην κεφαλή του PRI 36 το εργαλείο παράλληλα με το επίπεδο κλίσης.
2. Πατήστε το πλήκτρο "ON/OFF" για τουλάχιστον 8 δευτερόλεπτα μέχρι να ανάψει στο πεδίο χειρισμού του χωροβάτη λέιζερ η λειτουργία κλίσης επάνω δεξιά.
3. Ρυθμίστε τώρα τις επιθυμητές μοίρες κλίσης στον αντάπτορα κλίσης.

7.7 Επιτήρηση

Η λειτουργία επιτήρησης ελέγχει τακτικά εάν έχει μετατοπιστεί κάποιο ευθυγραμμισμένο (κάθετο ή κεκλιμένο (οριζόντια μόνο με το αυτόματο τρίποδο PRA 90)) επίπεδο (π.χ. από δόνηση, μεταβολές θερμοκρασίας). Εάν συμβεί κάτι τέτοιο, γίνεται αναφορά του παραλλομένου επιπέδου στο σημείο 0 (δηλ. στις εγκοπές σήμανσης του PRA 36) (εφόσον βρίσκεται εντός του πεδίου του δέκτη). Για την εργασία με τη λειτουργία επιτήρησης απαιτείται ένα PRA 36. Όταν επιτηρείται η ακτίνα λέιζερ, μπορεί να χρησιμοποιηθεί ένας ακόμη δέκτης λέιζερ για την ανίχνευση της ακτίνας λέιζερ.

1. Η προετοιμασία της ενεργοποίησης της λειτουργίας επιτήρησης αντιστοιχεί κατά κανόνα στη διαδικασία για την ενεργοποίηση της αυτόματης ευθυγράμμισης (βλέπε 7.5.2).
2. Τοποθετήστε το εργαλείο στο επιθυμητό αρχικό σημείο 1 και θέστε το σε λειτουργία.
3. Τοποθετήστε και ακινητοποιήστε το δέκτη λέιζερ PRA 36 στο σημείο προαναταλισμού (σημείο 2) του άξονα. Το εργαλείο (σημείο 1) και το PRA 36 (σημείο 2) αποτελούν τώρα σημεία αγκύρωσης ενός επιπέδου. Προσέξτε ώστε οι εγκοπές σήμανσης του PRA 36 να βρίσκονται ακριβώς στο ύψος, στο οποίο πρόκειται αργότερα να προβάλλει τη γραμμή λέιζερ ή την κουκίδα λέιζερ ο χωροβάτης λέιζερ. Το πράσινο πεδίο δέκτη λέιζερ του PRA 36 πρέπει να είναι στραμμένο προς τον χωροβάτη λέιζερ.

4. Βεβαιωθείτε ότι δεν υπάρχουν εμπόδια ανάμεσα στο χωροβάτη λέιζερ και στο δέκτη λέιζερ PRA 36, που θα μπορούσαν να δημιουργούν προβλήματα στην επικοινωνία. Το γυαλί και άλλα φωτοδιαπερατά υλικά παρεμποδίζουν επίσης την επικοινωνία ανάμεσα στα δύο εργαλεία, όπως και οι αντανακλάσεις από παράθυρα.

5. Θέστε σε λειτουργία το PRI 36 και το PRA 36. Η λειτουργία επιτήρησης ενεργοποιείται κάνοντας διπλό κλικ στο πλήκτρο 'λειτουργία επιτήρησης' στο PRA 36.

Κάνοντας ξανά κλικ, μπορείτε να αλλάξετε την κατεύθυνση αναζήτησης, με διπλό κλικ τερματίζεται η λειτουργία επιτήρησης.

Αφού επιτευχθεί η θέση (βρεθούν οι εγκοπές σήμανσης) δεν ακούγεται πλέον κάποιο σήμα.

6. Το σύστημα βρίσκεται τώρα σε λειτουργία επιτήρησης. Η λειτουργία εμφανίζεται στο πεδίο ενδείξεων του PRA 36.

7. Σε τακτικά χρονικά διαστήματα ελέγχεται αυτόματα εάν έχει μετατοπιστεί το επίπεδο λέιζερ. Σε περίπτωση μετατόπισης, το επίπεδο μετακινείται ξανά στο επίπεδο σήμανσης, όταν είναι εφικτό. Εάν το επίπεδο λέιζερ μετακινηθεί εκτός του παραθύρου του δέκτη λέιζερ ή εάν παρεμποδίζεται η απευθείας οπτική επαφή μεταξύ χωροβάτη λέιζερ και δέκτη λέιζερ για μεγαλύτερο χρονικό διάστημα (>2min), ο χωροβάτης λέιζερ σταματά να περιστρέφεται και εμφανίζεται ένα τρίγωνο προειδοποίησης στην ένδειξη του δέκτη λέιζερ και ακούγονται σύντομα ηχητικά σήματα.

ΥΠΟΔΕΙΞΗ Δεν επιτρέπεται να απομακρύνετε το PRA 36, ώστε να μπορεί να επαναληφθεί αυτόματα και αυτόνομα η τακτική επιτήρηση.

7.8 Επιστροφή στον κανονικό τρόπο λειτουργίας

Για να επιστρέψετε στον κανονικό τρόπο λειτουργίας, οριζόντια εργασία, 300 σ.α.λ., πρέπει να θέσετε εκτός λειτουργίας και ξανά σε λειτουργία το εργαλείο.

7.9 Λειτουργία αδρανοποίησης

Στη λειτουργία αδρανοποίησης, το PRI 36 μπορεί να εξοικονομήσει ρεύμα. Το λέιζερ απενεργοποιείται και με αυτόν τον τρόπο παρατείνεται η διάρκεια ζωής της μπαταρίας.

Ενεργοποιήστε τη λειτουργία αδρανοποίησης, πατώντας το πλήκτρο λειτουργίας αδρανοποίησης στο PRA 36.

Απενεργοποιήστε τη λειτουργία αδρανοποίησης, πατώντας ξανά το πλήκτρο λειτουργίας αδρανοποίησης στο PRA 36.

Ελέγξτε μετά την επανεργοποίηση του PRI 36 τις ρυθμίσεις του λέιζερ, για να βεβαιωθείτε για την ακρίβεια της λειτουργίας.

7.10 Εργασία με το στόχο

Ο στόχος αυξάνει την ορατότητα της ακτίνας λέιζερ. Ειδικά σε έντονες συνθήκες φωτισμού ή όπου ζητείται

αυξημένη ορατότητα χρησιμοποιείται ο στόχος. Μετακινήστε απλά το στόχο μέσα από την προβολή της ακτίνας λέιζερ. Το υλικό του στόχου αυξάνει την ορατότητα της ακτίνας λέιζερ.

8 Φροντίδα και συντήρηση

8.1 Καθαρισμός και στέγνωμα

1. Απομακρύντε τη σκόνη από τους φακούς φυσώντας τη.
2. Μην ακουμπάτε το φακό με τα δάκτυλα.
3. Καθαρίζετε μόνο με καθαρό και μαλακό πανί, εάν χρειάζεται, βρέξετε το με καθαρό οινόπνευμα ή λίγο νερό.

ΥΠΟΔΕΙΞΗ Χρησιμοποιώντας πολύ τραχύ υλικό καθαρισμού, μπορεί να γρατσουνιστεί το γυαλί και να περιοριστεί η ακρίβεια του εργαλείου.

ΥΠΟΔΕΙΞΗ Μη χρησιμοποιείτε άλλα υγρά δεδομένου ότι μπορούν να προκαλέσουν ζημιές στα πλαστικά μέρη.

4. Προσέξτε τις οριακές τιμές της θερμοκρασίας κατά την αποθήκευση του εξοπλισμού σας, ιδιαίτερα το χειμώνα/καλοκαίρι, όταν φυλάτε τον εξοπλισμό σας στο εσωτερικό του αυτοκινήτου (-30 °C έως +60 °C).

8.2 Αποθήκευση

Αφαιρέστε από τη συσκευασία τις συσκευές που έχουν βραχεί. Στεγνώστε τα εργαλεία/τις συσκευές, τη συσκευασία μεταφοράς και τα αξεσουάρ (το πολύ στους 40 °C) και καθαρίστε τα. Τοποθετήστε ξανά τον εξοπλισμό στη συσκευασία όταν έχει στεγνώσει τελείως. Μετά από μεγαλύτερης διάρκειας αποθήκευση ή μεταφορά του εξοπλισμού σας, πραγματοποιήστε δοκιμαστική μέτρηση πριν από τη χρήση του.

Παρακαλούμε απομακρύνετε τις επαναφορτιζόμενες μπαταρίες και τις μπαταρίες από το εργαλείο. Το εργαλείο μπορεί να υποστεί ζημιά από τις επαναφορτιζόμενες μπαταρίες ή τις μπαταρίες.

8.3 Μεταφορά

Χρησιμοποιήστε για τη μεταφορά ή αποστολή του εξοπλισμού σας είτε το βαλιτσάκι αποστολής της Hilti ή ισοξία συσκευασία.

ΠΡΟΣΟΧΗ

Απομακρύνετε πριν από μεταφορά ή αποστολή τις επαναφορτιζόμενες μπαταρίες/μπαταρίες από το εργαλείο.

8.4 Υπηρεσία διακρίβωσης Hilti

Σας προτείνουμε να εκμεταλλευτείτε τον τακτικό έλεγχο των εργαλείων από την υπηρεσία διακρίβωσης της Hilti, για να μπορείτε να διασφαλίσετε την αξιοπιστία σύμφωνα με τα πρότυπα και τις νομικές απαιτήσεις.

Η υπηρεσία διακρίβωσης της Hilti είναι ανά πάσα στιγμή στη διάθεσή σας, προτείνεται όμως να πραγματοποιείτε βαθμονόμηση τουλάχιστον μία φορά ετησίως.

Στα πλαίσια της υπηρεσίας διακρίβωσης της Hilti βεβαιώνεται, ότι οι προδιαγραφές του ελεγμένου εργα-

λείου αντιστοιχούν την ημέρα του ελέγχου στα τεχνικά στοιχεία των οδηγιών χρήσης.

Σε περίπτωση αποκλίσεων από τα στοιχεία του κατασκευαστή, τα μεταχειρισμένα όργανα μέτρησης ρυθμίζονται εκ νέου. Μετά τη ρύθμιση και τον έλεγχο, τοποθετείται μια πλακέτα διακρίβωσης στο εργαλείο και με ένα πιστοποιητικό διακρίβωσης πιστοποιείται γραπτώς ότι το εργαλείο λειτουργεί εντός των ορίων που ορίζει ο κατασκευαστής.

Πιστοποιητικά διακρίβωσης απαιτούνται πάντα για επιχειρήσεις που είναι πιστοποιημένες κατά ISO 900X.

Το πλησιέστερο σημείο επικοινωνίας της Hilti σας παρέχει ευχαρίστως περισσότερες πληροφορίες.

8.4.1 Έλεγχος ακρίβειας

Για τη διατήρηση των τεχνικών προδιαγραφών, πρέπει να ελεγχεται τακτικά το εργαλείο (τουλάχιστον πριν από κάθε μεγαλύτερη/σημαντική εργασία!)

8.4.1.1 Έλεγχος οριζώντιου κύριου και εγκάρσιου άξονα 17


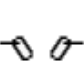




1. Στήστε το τρίποδο περ. 20 m από κάποιον τοίχο και ευθυγραμμίστε την κεφαλή του τρίποδου οριζόντια με τη βοήθεια αλφαδιού.
2. Τοποθετήστε το εργαλείο στο τρίποδο και ευθυγραμμίστε την κεφαλή του εργαλείου στον τοίχο με τη βοήθεια των εγκοπών στόχευσης.
3. Με τη βοήθεια του δέκτη, κάντε λήψη ενός σημείου (σημείο 1) και σημαδέψτε στον τοίχο.
4. Περιστρέψτε δεξιόστροφα κατά 90° το εργαλείο γύρω από τον άξονά του. Δεν επιτρέπεται να αλλάξετε το ύψος του εργαλείου.
5. Με τη βοήθεια του δέκτη λέιζερ, κάντε λήψη ενός δεύτερου σημείου (σημείο 2) και σημαδέψτε στον τοίχο.
6. Επαναλάβετε τα βήματα 4 και 5 άλλες δύο φορές και κάντε λήψη του σημείου 3 και του σημείου 4 με τη βοήθεια του δέκτη και σημαδέψτε στον τοίχο. Σε περίπτωση σχολαστικής διενέργειας θα πρέπει η κάθετη απόσταση των δύο σημαδεμένων σημείων 1 και 3 (κύριος άξονας) ή/και των σημείων 2 και 4 (εγκάρσιος άξονας) να ανέρχεται σε < 5 mm (στα 20 m). Σε περίπτωση μεγαλύτερης απόκλισης, στείλε το εργαλείο για βαθμονόμηση στο σέρβις της Hilti.

8.4.1.2 Έλεγχος του κάθετου άξονα 18 19

1. Στήστε το εργαλείο κάθετα πάνω σε κατά το δυνατό επίπεδο δάπεδο σε απόσταση περ. 10 m από κάποιον τοίχο.
2. Ευθυγραμμίστε τις λαβές του εργαλείου παράλληλα με τον τοίχο.

3. Θέστε σε λειτουργία το εργαλείο και σημαδέψτε το σημείο αναφοράς (R) στο δάπεδο.
4. Με τη βοήθεια του δέκτη σημαδέψτε το σημείο (A) στο κάτω άκρο του τοίχου. Επιλέξτε μεσαία ταχύτητα.
5. Με τη βοήθεια του δέκτη σημαδέψτε το σημείο (B) σε ύψος περ. 10 m.
6. Περιστρέψτε το εργαλείο 180° και ευθυγραμμίστε το στο σημείο αναφοράς (R) στο δάπεδο και στο κάτω σημείο (A) στον τοίχο.
7. Με τη βοήθεια του δέκτη σημαδέψτε το σημείο (C) σε ύψος περ. 10 m.
ΥΠΟΔΕΙΞΗ Σε περίπτωση σχολαστικής διενέργειας θα πρέπει η οριζόντια απόσταση των δύο σημείων (B) και (C) σε ύψος δέκα μέτρων να είναι μικρότερη από 1,5 mm (στα 10 m). Σε περίπτωση μεγαλύτερης απόκλισης: Στείλτε το εργαλείο για βαθμονόμηση στο σέρβις της Hilti.

9 Εντοπισμός προβλημάτων

Βλάβη	Πιθανή αιτία	Αντιμετώπιση
Στην ένδειξη εμφανίζεται το σύμβολο 	Το κλειδίωμα πλήκτρων είναι ενεργοποιημένο.	Ακυρώστε το κλειδίωμα πλήκτρων. ΥΠΟΔΕΙΞΗ Δεν υπάρχει η δυνατότητα ταυτόχρονου χειρισμού των δύο πλευρών του τηλεχειριστηρίου / του δέκτη λείζερ.
Στην ένδειξη εμφανίζεται το σύμβολο 	Το PRA 36 δεν είναι συνδεδεμένο με το PRI 36. Σε αυτή την περίπτωση δεν εμφανίζεται στην οθόνη ούτε το PRI 36.	Συνδέστε τα εργαλεία (βλέπε κεφάλαιο 6.9)
Στην ένδειξη εμφανίζεται το σύμβολο 	Μη έγκυρη εισαγωγή στοιχείου με το πλήκτρο. Η εντολή δεν είναι δυνατή.	Πατήστε ένα έγκυρο πλήκτρο.
Στην ένδειξη εμφανίζεται το σύμβολο 	Τα εργαλεία είναι εκτός ασύρματης εμβέλειας. Εντολή δυνατή, το εργαλείο όμως δεν αντιδρά.	Βεβαιωθείτε ότι δεν υπάρχουν εμπόδια ανάμεσα στα εργαλεία. Λάβετε επίσης υπόψη τη μέγιστη ασύρματη εμβέλεια. Για καλή ασύρματη σύνδεση, τοποθετήστε το PRA 36 \geq 10 cm από το έδαφος.
Στην ένδειξη εμφανίζεται το σύμβολο 	Το εργαλείο βρίσκεται σε λειτουργία αδρανοποίησης (το εργαλείο παραμένει μεγ. 4 h σε λειτουργία αδρανοποίησης και στη συνέχεια απενεργοποιείται).	Ενεργοποιήστε το εργαλείο πατώντας το "πλήκτρο αδρανοποίησης". Μετά την ενεργοποίηση, ενεργοποιήστε τις ρυθμίσεις του εργαλείου.
Στην ένδειξη εμφανίζεται το σύμβολο 	Βλάβη.	Απευθυνθείτε στο σέρβις της Hilti.

10 Διάθεση στα απορρίμματα

ΠΡΟΕΙΔΟΠΟΙΗΣΗ

Σε περίπτωση ακατάλληλης απόρριψης του εξοπλισμού μπορούν να παρουσιαστούν τα ακόλουθα:
Κατά την καύση πλαστικών μερών δημιουργούνται τοξικά αέρια, που μπορούν να προκαλέσουν ασθένειες.
Οι μπαταρίες μπορεί να εκραγούν και να προκαλέσουν έτσι δηλητηριάσεις, εγκαύματα, χημικά εγκαύματα ή ρύπανση στο περιβάλλον, όταν υποστούν ζημιά ή εκτεθούν σε υψηλές θερμοκρασίες.
Πετώντας τη συσκευή απλά στα σκουπίδια, επιτρέπετε σε αναρμόδια πρόσωπα να χρησιμοποιήσουν ακατάλληλα τον εξοπλισμό. Ενδέχεται να τραυματίσουν σοβαρά τον εαυτό τους ή τρίτους καθώς και να ρυπάνουν το περιβάλλον.



Οι συσκευές της Hilti είναι κατασκευασμένες σε μεγάλο ποσοστό από ανακυκλώσιμα υλικά. Προϋπόθεση για την επαναχρησιμοποίησή τους είναι ο κατάλληλος διαχωρισμός των υλικών. Σε πολλές χώρες, η Hilti έχει οργανωθεί ήδη ώστε να μπορείτε να επιστρέψετε την παλιά σας συσκευή για ανακύκλωση. Ρωτήστε το τμήμα εξυπηρέτησης πελατών της Hilti ή το σύμβουλο πωλήσεων.



Μόνο για τις χώρες της ΕΕ

Μην πετάτε τα ηλεκτρικά εργαλεία στον κάδο οικιακών απορριμμάτων!

Σύμφωνα με την ευρωπαϊκή οδηγία περί ηλεκτρικών και ηλεκτρονικών συσκευών και την ενσωμάτωσή της στο εθνικό δίκαιο, τα ηλεκτρικά εργαλεία πρέπει να συλλέγονται ξεχωριστά και να επιστρέφονται για ανακύκλωση με τρόπο φιλικό προς το περιβάλλον.



Διαθέτετε τις μπαταρίες στα απορρίμματα σύμφωνα με τις εθνικές διατάξεις.

11 Εγγύηση κατασκευαστή, συσκευές

Για ερωτήσεις σχετικά με τους όρους εγγύησης απευθυνθείτε στον τοπικό συνεργάτη της HILTI.

12 Δήλωση συμμόρφωσης ΕΚ (πρωτότυπο)

Περιγραφή:	Χωροβάτης λείζερ
Περιγραφή τύπου:	PRI 36
Γενιά:	01
Έτος κατασκευής:	2011

Δηλώνουμε ως μόνοι υπεύθυνοι, ότι αυτό το προϊόν ανταποκρίνεται στις ακόλουθες οδηγίες και πρότυπα: έως 19 Απριλίου 2016: 2004/108/ΕΚ, από 20 Απριλίου 2016: 2014/30/ΕΕ, 2011/65/ΕΕ, 2006/42/ΕΚ, 2006/66/ΕΚ, EN ISO 12100, 1999/5/ΕΚ, EN 301 489-1 V1.8.1, EN 301 489-17 V2.1.1, EN 300 440-2 V1.4.1.

Hilti Corporation, Feldkircherstrasse 100,
FL-9494 Schaan

Paolo Luccini
Head of BA Quality and Process
Management
Business Area Electric Tools &
Accessories
06/2016

Edward Przybyłowicz
Head of BU Measuring Systems

BU Measuring Systems

06/2016

Τεχνική τεκμηρίωση στην:

Hilti Entwicklungsgesellschaft mbH
Zulassung Elektrowerkzeuge
Hiltistrasse 6
86916 Kaufering
Deutschland



Hilti Corporation

LI-9494 Schaan

Tel.: +423/234 21 11

Fax: +423/234 29 65

www.hilti.com

Hilti = registered trademark of Hilti Corp., Schaan
Pos. 2 | 20151223



2044320