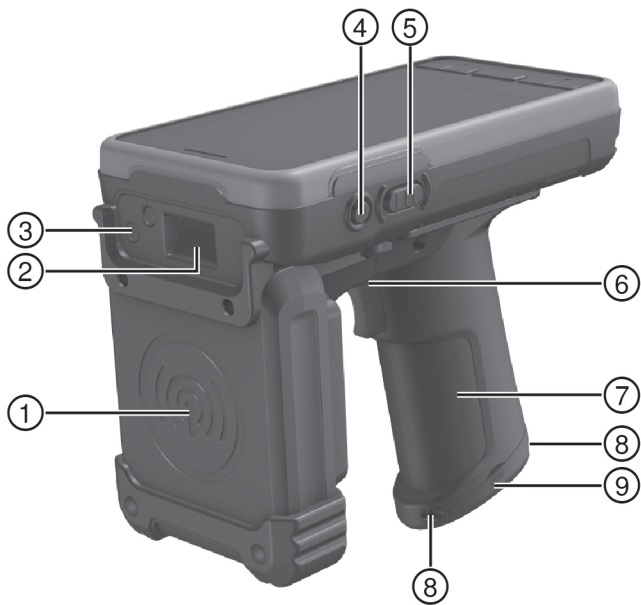


# HILTI

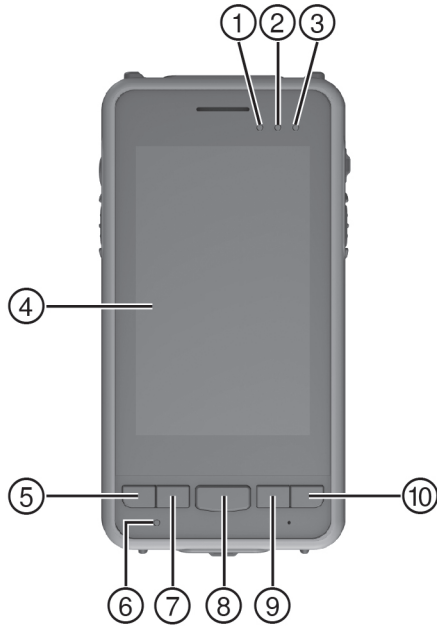
## AI S1/4

Deutsch	de
English	en
Français	fr
Italiano	it
Español	es
Português	pt
Nederlands	nl
Dansk	da
Svenska	sv
Suomi	fi
Magyar	hu
Polski	pl
Русский	ru
Česky	cs
Slovenčina	sk
Türkçe	tr
한국어	ko
中文	cn

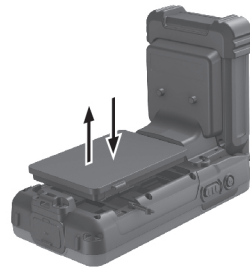




2



3



4



5



6



# AI S1/4

de	Original-Bedienungsanleitung	1
en	Original operating instructions	10
fr	Mode d'emploi original	19
it	Istruzioni originali	29
es	Manual de instrucciones original	38
pt	Manual de instruções original	47
nl	Originele handleiding	56
da	Original brugsanvisning	65
sv	Originalbruksanvisning	74
fi	Alkuperäiset ohjeet	83
hu	Eredeti használati utasítás	92
pl	Oryginalna instrukcja obsługi	101
ru	Оригинальное руководство по эксплуатации	111
cs	Originální návod k obsluze	121
sk	Originálny návod na obsluhu	130
tr	Orijinal kullanım kılavuzu	139
ko	오리지널 사용설명서	148
cn	原版操作说明	157

## 1 Uppgifter för dokumentation

### 1.1 Teckenförklaring

#### 1.1.1 Varningar

Varningarna är till för att varna för risker i samband med användning av produkten. Följande riskindikeringar används tillsammans med symbolerna:



**FARA!** Anger överhängande risker som kan leda till svåra personskador eller dödsolycka.



**WARNING!** Anger en potentiell risksituation som skulle kunna leda till allvarlig personskada eller dödsolycka.



**FÖRSIKTIGT!** Används för att fästa uppmärksamhet på en potentiell risksituation som kan leda till skador på person eller utrustning.

#### 1.1.2 Övriga symboler

Följande övriga symboler används:



Läs bruksanvisningen före användning

#### 1.1.3 Bilder

Bilderna i denna instruktionsbok visar principerna och kan avvika från det faktiska utförandet:

2

Bilderna i början av dokumentet är försedda med dessa nummer; i texten i bruksanvisningen hänvisar numren till motsvarande illustration .

②

Positionsnummer används på översiktsskildern. I avsnittet Produktöversikt hänvisar numren i teckenförklaringen till dessa positionsnummer.

## 1.2 Om denna dokumentation

- ▶ Läs noga igenom bruksanvisningen innan du använder verktyget.
- ▶ Förvara alltid bruksanvisningen tillsammans med verktyget.
- ▶ Se till att bruksanvisningen följer med verktyget om detta lämnas till en annan användare.

Med reservation för ändringar och misstag.

## 1.3 Produktinformation

Hilti-produkter är avsedda för den yrkesmässiga användaren och får endast användas, underhållas och sättas igång av auktoriserad, utbildad personal. Personalen måste vara särskilt informerad om de risker som finns. Produkten och dess tillbehör kan utgöra en risk om den används på ett felaktigt sätt av utbildad personal eller inte används enligt föreskrifterna.

- ▶ För in beteckningen och serienumret från typskylten till nedanstående tabell.
- ▶ Ange alltid dessa uppgifter när du vill diskutera frågor om produkten med vår representant eller serviceverkstad:

### Produkt detaljer

Typ:	
Generation:	02
Serienummer:	

## 2 Säkerhet

### 2.1 Säkerhetsföreskrifter

Förutom de säkerhetstekniska anvisningarna i bruksanvisningens olika kapitel måste följande föreskrifter alltid följas.

#### 2.1.1 Användning enligt föreskrifter

- ▶ För att undvika skador bör du endast använda originaltillbehör från Hilti.
- ▶ **Verktyget/instrumentet får inte ändras eller byggas om på något sätt.**

- ▶ **Observera de råd beträffande användning, skötsel och underhåll som ges i bruksanvisningen.**
- ▶ **Säkerhetsanordningarna får inte inaktiveras och anvisnings- och varningsskyltarna får inte tas bort.**
- ▶ **Kontrollera instrumentet innan du använder det. Ett instrument som är skadat får inte användas. Lämna in ett skadat instrument till Hilti serviceverkstad för reparation.**

### 2.1.2 Åtgärder för en säker och professionell arbetsplats

- ▶ **Undvik att stå i en onaturlig position vid arbete på stege. Se till att hela tiden stå stadigt och hålla balansen.**
- ▶ **Undvik att stå i en onaturlig position vid arbete på stege. Se till att hela tiden stå stadigt och hålla balansen.**
- ▶ **Använd endast instrumentet inom det definierade gränsområdet.**
- ▶ **Använd inte verktyget där det finns risk för brand eller explosioner.**
- ▶ **Kontrollera därför att boxen är tillräckligt säkrad vid transport och att det inte finns risk för skador.**

### 2.1.3 Elektromagnetisk kompatibilitet

- ▶ Även om enheten uppfyller de höga kraven i gällande normer kan Hilti inte utesluta möjligheten att den kan störas av stark strålning, vilket kan leda till felaktig funktion. I detta och andra fall då osäkerhet råder bör kontrollmätningar utföras. Hilti kan inte heller utesluta att andra instrument (t.ex. navigeringsutrustning i flygplan) störs.
- ▶ **Instrumentet får inte användas i närheten av gravida eller personer med pacemaker.**
- ▶ **Rikta aldrig instrumentet mot dig själv eller mot kroppen på andra personer i närheten. Använd inte instrumentet med någon annan antenn och/eller sändare.**

### 2.1.4 Allmänna säkerhetsåtgärder

#### Mekaniska säkerhetsåtgärder

- ▶ **Ta noga hand om laddaren. Kontrollera att rörliga komponenter fungerar felfritt och inte kärvar, att komponenter inte har brustit eller skadats – orsaker som kan leda till att verktygets funktioner påverkas menligt. Reparera skadade delar innan laddaren används.**
- ▶ **Låt alltid instrumentet anta omgivningens temperatur innan du använder det, om det flyttats från stark kyla till ett varmare utrymme eller omvänt.**
- ▶ **Även om instrumentet är skyddat mot inträngande fukt, bör du torka det torrt innan du lägger ner det i transportväskan.**
- ▶ **Låt endast kvalificerad fackpersonal reparera instrumentet och använd då endast originalreservdelar. Detta garanterar att instrumentets säkerhet upprätthålls.**

#### Elsäkerhetsåtgärder

- ▶ **Undvik att kortsluta batteriet.** Kontrollera att kontakterna på både batteri och instrument är fria från smuts innan du sätter in batteriet. Om batteriets kontakter kortslots föreligger risk för brand, explosion eller frätskador.
- ▶ **Se till att batteriet inte utsätts för fukt.** Inträngande fukt kan orsaka kortslutning och kemiska reaktioner samt leda till brännskador eller eldsvåda.
- ▶ **Kontrollera att utsidan på batteriet är ren och torr innan du sätter in det i batteriladdaren.** Följ batteriladdarens bruksanvisning.
- ▶ **Ta ut batteriet ur instrumentet vid transport eller en längre förvaring. När batteriet ska användas igen kontrollerar du om det finns tecken på läckage eller skador.**
- ▶ **För att undvika skador på miljön måste instrumentet och batterierna avfallshandteras enligt gällande landsspecifika riktlinjer. Vid ovisshet, kontakta tillverkaren.**
- ▶ **Vid drift av instrumentet och laddning av batteriet används uteslutande laddningsadapter AI E30 eller en annan batteriladdare som rekommenderas av tillverkaren. Annars kan instrumentet skadas. Brandrisk kan uppstå om en laddare som är avsedd för en viss typ av batterier används för andra batterityper.**

#### Varsam användning av batteriinstrument

- ▶ **Om batteriet används på fel sätt kan vätska rinna ur batteriet. Undvik kontakt med vätskan. Vid oavsiktlig kontakt, skölj med vatten. Om du får vätska i ögonen bör du skölja ögonen med rikligt med vatten och dessutom kontakta läkare.** Syran från batteriet kan medföra hudirritation eller brännskador.
- ▶ **Batterier får inte tas isär, klämmas, upphetas till mer än 75 °C (167 °F) eller brännas upp.** Brand-, explosions- och skaderisk föreligger.
- ▶ **Håll batterierna borta från höga temperaturer och eld.** Explosionsrisk föreligger.

- ▶ **Använd endast batterier som är godkända för verktyget.** Vid användning av andra batterier, eller användning av de godkända batterierna till andra ändamål än det avsedda, finns risk för brand och explosion.
- ▶ **Skadade batterier får aldrig användas eller laddas** (till exempel batterier med sprickor, trasiga komponenter eller med böjda, inpressade och/eller utdragna kontakter).
- ▶ **Se till att oanvända batterier och laddare hålls skilda från små metallföremål, t.ex. gem, mynt, nycklar, spikar och skruvar, som skulle kunna kortsluta kontakterna.** Kortslutning av kontakterna på batterier eller laddare kan orsaka brännskador och brand.

#### Krav på användaren

- ▶ **Var uppmärksam, ha kontroll över det du gör och använd verktyget med förnuft. Använd inte verktyget om du är trött eller påverkad av droger, alkohol eller mediciner.** Ett ögonblicks bristande uppmärksamhet kan leda till allvarliga skador.
- ▶ **Försäkra dig om att greppenhetsen är ordentligt fastsatt.**
- ▶ **Observera alla varnings- och anvisningsmeddelanden för skannern.**

#### Transport

- ▶ Observera de särskilda föreskrifterna för transport, förvaring och användning av litiumjonbatterier.

## 3 Beskrivning

### 3.1 Produktöversikt 1

① RFID-läsare	⑧ Batterifackets skruvlås
② Streckkodsmodul	⑨ Greppenhetsens batterifackskåpa
③ Kamera	⑩ Anslutning för hörlurar
④ På/Av/Standby-knapp	⑪ Multifunktionsknapp höger
⑤ Multifunktionsknapp vänster	⑫ USB-uttag för laddningskabel
⑥ Skanningsavtryckare	⑬ Greppenhetsens låsspärr
⑦ Greppenhetsen med skanningsavtryckare	

### 3.2 Översikt, bildskärmsenheten 2

① LED-indikator för skannerbatteri	⑥ Reset-knapp
② LED-indikator för mobila nätverk	⑦ Skanna-knapp
③ LED-indikator för Wi-Fi	⑧ Home-knapp
④ Pekskärm	⑨ Tillbaka-knapp
⑤ Menyknapp	⑩ Sök-knapp

### 3.3 Användning enligt föreskrifter

Den beskrivna produkten är en skanner. Den är avsedd för identifiering och hantering av produktionsmedel som är märkta med streckkod eller RFID-etikett.

### 3.4 Programfunktioner

Skannern använder operativsystemet Android. Handhavandet följer i princip samma Android-standard som i vanliga mobiltelefoner.

Instrumentets funktioner finns tillgängliga för användaren som appar. Vi avråder på det starkaste från att installera andra appar på skannern än dem som **Hilti** har godkänt. **Hilti** kundservice ger ingen support för sådana och de avlägsnas vid reparation eller underhåll av skannern.

Skannern är avsedd att användas inom ramarna för systemlösningen **Hilti** ON!Track. Du behöver ett användarnamn och ett lösenord för att kunna använda motsvarande app. Mer information om **Hilti** ON!Track hittar du hos din **Hilti**-försäljare eller på <http://ontrack.hilti.com>.

### 3.5 Leveransinnehåll

Skanner AI S1/4, greppenhetsen AI E10, batteri AI E20 till skannern, batteri AI E21 till greppenhetsen, laddningsadapter AI E30, handledsrem PDA 60, bruksanvisning.

Reservdelar, förbrukningsmaterial och tillbehör för din produkt från oss hittar du i ditt **Hilti**-center eller på adressen: [www.hilti.com](http://www.hilti.com)



### 3.6 Batterier



#### Anvisning

Ladda batterierna i rumstemperatur för att ge dem så lång livslängd som möjligt. Undvik att ladda i temperaturer utanför intervallet 0 till 45 °C.

Systemets får sin ström från två batterier – ett i skannern och ett i greppenheten. Batteriet i greppenheten försörjer enbart RFID-läsaren. Batteriindikatorn för Android och skannerns statusindikator visar bara skannerbatteriets laddningsnivå. Båda batterierna laddas tillsammans med den medföljande laddningsadaptorn. Fullständigt laddade batterier räcker för drift i upp till 10 timmar.

### 3.7 LED-indikatorer för skannerbatteri, mobilnät och Wi-Fi

#### 3.7.1 Skannerbatteri

Status	Betydelse
Lyser rött	<ul style="list-style-type: none"><li>Batteriet laddas</li></ul>
Blinkar rött	<ul style="list-style-type: none"><li>Lågt laddningstillstånd för skannerbatteriet</li></ul>

#### 3.7.2 LED-indikator för mobila nätverk

Status	Betydelse
lyser blått	<ul style="list-style-type: none"><li>kontakt med nätet/Wi-Fi</li></ul>
lysdioden är släckt	<ul style="list-style-type: none"><li>ingen förbindelse</li></ul>

#### 3.7.3 LED-indikator för Wi-Fi

Status	Betydelse
lyser blått	<ul style="list-style-type: none"><li>kontakt med Wi-Fi</li></ul>
lysdioden är släckt	<ul style="list-style-type: none"><li>ingen förbindelse</li></ul>

## 4 Teknisk information

### 4.1 Verktyg

Display	4-tums WVGA-TFT-LCD, 480 x 800 pixlar
Operativsystem	Bygger på Android
Skyddstyp	IP 54 damm- och stänkvattenskydd enligt IEC 60529
Kamera	CMOS, 5,0 megapixel, autofokus och blix
Vikt med batteri	600 g (21,2 oz)
Vikt utan batterier	230 g (8,1 oz)
Streckkodsscanner	2D-läsare

### 4.2 RFID-läsare

Frekvensområde (UHF ETSI)	865 MHz ... 868 MHz
Frekvensområde (UHF FCC)	902 MHz ... 928 MHz
Räckvidd	0 m ... 6 m (0 ft ... 19 ft - 10 in)
HF-utgångseffekt	Upp till 33 dBm (ERP)
Protokoll	EPC klass 1 gen 2, ISO/IEC 18000-6C

### 4.3 Strömförsörjning

Litiumjonbatteri för skanner	3,7 V / 2,26 Ah
Litiumjonbatteri för greppenhet	3,7 V / 4,40 Ah
Strömförsörjning laddningsadapter	100...240 V / 50...60 Hz
Utgångsspänning laddningsadapter	5 V
Laddström	2 A

### 4.4 Anslutningstyper

Wi-Fi	802.11a/b/g/n
Bluetooth	V2.1 EDR
Mobilnät GSM/GPRS/EDGE	<ul style="list-style-type: none"><li>• 850 MHz</li><li>• 900 MHz</li><li>• 1 800 MHz</li><li>• 1 900 MHz</li></ul>
Mobilnät UMTS/HSPA+	<ul style="list-style-type: none"><li>• 850 MHz</li><li>• 900 MHz</li><li>• 1 900 MHz</li><li>• 2 100 MHz</li></ul>

### 4.5 Miljövillkor

Drifttemperatur	0 °C ... 45 °C (32 °F ... 113 °F)
Förvaringstemperatur	-25 °C ... 60 °C (-13 °F ... 140 °F)
Temperatur under laddning	0 °C ... 45 °C (32 °F ... 113 °F)
Rekommenderad förvaringstemperatur för batteri	-20 °C ... 20 °C (-4 °F ... 68 °F)

## 5 Före start

### 5.1 Hopsättning

#### 5.1.1 Sätta i batteriet

1. Öppna batterilåset.
2. Sätt i batteriet.
3. Stäng batterilåset.

#### 5.1.2 Sätta samman bildskärmsenheten och greppenheten

1. Tryck på låsspärren för att låsa fast greppenheten i bildskärmsenheten.
2. Låt greppenheten haka in i bildskärmsenheten medan du håller låsspärren intryckt.
3. Dra handledsremmen genom öglan.
4. Ta bort skyddsfolien.

#### 5.1.3 Sätta in SIM-kortet i bildskärmsenheten



#### Anvisning

SIM-kortet behöver endast sättas in om skannern ska användas i mobila nätverk.

1. Ta bort greppenheten.
2. Öppna batterilåset.
3. Ta bort batteriet.
4. Sätt in SIM-kortet.

5. Sätt i batteriet.
6. Stäng batterilåset.
7. Montera greppenheten.

## 5.2 Till-/frånkoppling och standbyläge

1. Tryck på knappen På/Av/Standby i tre sekunder för att slå på skannern.
2. Vill du stänga av instrumentet från tillkopplat läge trycker du ner knappen På/Av/Standby tills en dialogruta visas. Bekräfta avstängning i dialogrutan.
3. Vill du växla från inkopplat läge till standbyläge trycker du ett kort ögonblick på På/Av/Standby-knappen eller Home-knappen.
4. Vill du växla från standbyläge till inkopplat läge trycker du likaså på knappen På/Av/Standby.

## 5.3 Inställning för mobila nätverk



### Anvisning

För att kunna använda skannern i mobila nätverk behöver du ett SIM-kort som du köper av en mobiloperatör.

### 5.3.1 Konfigurera SIM-kortet



### Anvisning

Normalt kan den information som behövs för konfigureringen läsas automatiskt från SIM-kortet, utan att användaren behöver göra något. I annat fall följer du följande anvisningar för manuell konfigurering.

1. På startskärmen väljer du **'Inställningar'**.
2. Under **'Trådlöst och nätverk'** väljer du menyalternativet **'Mer...'**.
3. Välj menyalternativet **'Mobila nätverk'**.
4. Bocka för **'Data är aktiverat'**.
5. Välj **'Åtkomstpunktsnamn'**.
6. Öppna alternativmenyn.
7. Välj **'Nytt APN'**.
8. Anger mobiloperatörens förvalda åtkomstpunktsnamn i fältet **'APN'**.
9. Spara inställningarna.

## 5.4 Inställning av Wi-Fi

1. På startskärmen väljer du **'Inställningar'**.
2. Välj **'Wi-Fi'**.
  - ◀ Tillgängliga nätverk visas.
3. Välj ditt nätverk.



### Anvisning

Om du vill ändra inställningarna för ett redan konfigurerat Wi-Fi, trycker du på nätverksikonen tills en alternativmeny visas.

4. Ange anslutningsuppgifter.

## 5.5 Laddning av batterier

1. Sätt ihop greppenheten med skannern, så att även batteriet i greppenheten laddas.
2. Öppna skyddet på bildskärmsenhetens USB-uttag.
3. Anslut laddningsadaptorns USB-kontakt till USB-uttaget.
4. Anslut laddningsadaptorn till spänningsförsörjningen.
5. Koppla bort laddningsadaptorn från spänningsförsörjningen och bildskärmsenheten när batterierna blivit fulladdade.
6. Stäng skyddet på bildskärmsenhetens USB-uttag.

## 5.6 Programvaruinstallation

Så snart instrumentet har ansluts till internet, föreslås automatiskt en installation av den senaste versionen av de **Hilti**-applikationer som finns för det. En motsvarande symbol visas i statusfältet på bildskärmen. Sker inte detta inom 2–3 minuter gör du så här:

- ▶ Kontrollera internetanslutningen.
- ▶ Starta om instrumentet.
- ▶ Kontakta vid behov **Hilti**-service.

## 6 Skötsel och underhåll

### 6.1 Skötsel

#### 6.1.1 Rengöring och avtorkning

- ▶ Rengör instrumentet med en torr, mjuk trasa. Fukta vid behov duken lätt med ren alkohol eller lite vatten.



#### Anvisning

Använd endast alkohol eller vatten vid rengöring. Andra vätskor kan skada plastdetaljerna.

### 6.2 Underhåll

- ▶ Använd endast originalreservdelar och förbrukningsmaterial för att garantera en säker drift. Reservdelar, förbrukningsmaterial och tillbehör för din produkt från oss hittar du i ditt **Hilti**-center eller på adressen: [www.hilti.com](http://www.hilti.com).

## 7 Transport och förvaring

### 7.1 Transport



#### FÖRSIKTIGHET

**Risk för personskada!** Ett trasigt batteri kan leda till frätskador på instrumentet.

- ▶ Ta ur batteriet när verktyget ska förvaras eller transporteras.

- ▶ Vid transport eller leverans av utrustningen bör du antingen använda **Hilti**-instrumentlådan eller en likvärdig förpackning.
- ▶ Vi rekommenderar att greppenheten transporteras skild från skannern.

### 7.2 Förvaring

- ▶ Förvara inte instrumentet i vått tillstånd.
- ▶ Rengör och torka av instrumentet, transportfodralet och tillbehören före förvaring.
- ▶ Undvik att använda och lagra instrumentet vid mycket hög luftfuktighet. På så vis förlängs dess livslängd.
- ▶ Vi rekommenderar att greppenheten förvaras skild från skannern.
- ▶ Om instrumentet har legat oavvänt en längre tid eller transporterats långt bör du kontrollera att det fungerar korrekt innan du använder det.
- ▶ Observera temperaturgränsvärdena för förvaring av utrustningen. Detta är extra viktigt vid extrema temperaturer och om du förvarar utrustningen i en bil.


## 8 Felsökning

Vänd dig till vår **Hilti Service** vid störningar som inte finns i denna tabell eller som du själv inte kan åtgärda.

Fel	Möjlig orsak	Lösning
Skannern går inte att starta.	Batteriet i skannern och/eller i greppenheten är otillräckligt laddat.	<ul style="list-style-type: none"><li>▶ Anslut laddningsadaptern.</li><li>▶ Se "Batterier" → Sidan 77.</li></ul>
Batteriet laddas ur redan efter en kort tids användning.	Batteriet kan vara defekt eller för gammalt, eller också har maximalt antal laddningscykler uppnåtts	<ul style="list-style-type: none"><li>▶ Byt batteriet.</li></ul>
Skannern reagerar inte.	Skannern står i standbyläge eller är avstängd.	<ul style="list-style-type: none"><li>▶ Tryck ett kort ögonblick på På/Av/Standby-knappen.</li></ul>

Fel	Möjlig orsak	Lösning
Skannern reagerar inte.	Programfel.	► Håll Reset-knappen nedtryckt och tryck på knappen På/Av/Standby.
Skannern registrerar inga RFID-etiketter.	RFID-etiketten skadad.	► Byt ut RFID-etiketten.
	RFID-etiketterna är inkompatibla.	► Använd kompatibla etiketter från <b>Hilti</b> .
Skannern registrerar inga streckkoder.	Streckkoden är smutsig eller skadad.	► Byt ut streckkoden.
Ingen Wi-Fi-förbindelse.	Wi-Fi har inte konfigurerats.	► Konfigurera det trådlösa nätverket. → Sidan 79
	Ingen nätmottagning.	► Flytta instrumentet.
Ingen förbindelse med det mobila nätverket.	Inget SIM-korts har installerats eller så har inte det mobila nätverket konfigurerats.	► Konfigurera SIM-kortet. → Sidan 79
	Ingen nätmottagning.	► Flytta instrumentet.

## 9 Avfallshantering

 **Hilti**-verktyg är till stor del tillverkade av återvinningsbara material. En förutsättning för återvinning är att materialen separeras på rätt sätt. I många länder kan du lämna in ditt uttjänta verktyg så att **Hilti** tar hand om det. Hör efter med **Hilti**s kundtjänst eller din kontaktperson.

## 10 Tillverkargaranti

- Vänd dig till din lokala **Hilti**-representant om du har frågor om garantivillkoren.

## 11 FCC-anvisning (gäller i USA)/IC-anvisning (gäller i Kanada)



### Anvisning

Denna utrustning har testats och befunnits uppfylla normerna för en digital enhet av klass B enligt FCC-reglerna, del 15. Värdena är avsedda att ge rimligt skydd mot skadlig strålning i bostadsmiljö. Denna utrustning genererar, använder och kan avge radiostrålning och kan orsaka störningar i radiokommunikation om den inte installeras och används enligt anvisningarna.

Det finns dock ingen garanti för att störningar inte kan uppstå i en viss installation. Om utrustningen skapar störningar i radio- eller tv-mottagning, vilket framgår om den slås av och på, kan följande åtgärder eventuellt avhjälpa problemet:

- Rikta om eller flytta mottagningsantennen.
- Placera instrumentet längre ifrån mottagaren.
- Anslut enheten till ett eluttag i en annan strömkrets än mottagarens.
- Rådfråga återförsäljaren eller en professionell tv-/radiotekniker.



### Anvisning

Ändringar eller modifikationer som inte uttryckligen har tillåtits av **Hilti** kan komma att begränsa användarens rätt att ta instrumentet i drift.

Enheten uppfyller kraven enligt paragraf 15 i FCC-bestämmelserna och RSS-210 från IC. Idrifftagningen lyder under följande två villkor:

- Instrumentet ska inte avge skadlig strålning.
- Instrumentet måste fånga upp all strålning, inklusive sådan som kan ge störningar.

### Tillverkare

Hilti Aktiengesellschaft  
Feldkircherstrasse 100  
9494 Schaan

### Liechtenstein

Vi försäkras på eget ansvar att produkten överensstämmer med följande föreskrifter och normer.

Beteckning	Skanner
Typbeteckning	AI S1/4
Generation	02
Konstruktionsår	2015

### Tillämpade föreskrifter:

- 1999/5/EG
- 2004/108/EG (fram till 19 april 2016)
- 2014/30/EU (från 20 april 2016)
- 2006/66/EG
- 2006/95/EG (t.o.m. 19 april 2016)
- 2014/35/EU (fr.o.m. 20 april 2016)
- 2011/65/EU

### Tillämpade standarder:

- EN ISO 12100
- EN 300 328-V1.8.1
- EN 300 440-2 V1.3.1
- EN 301 489-1 V1.9.2, EN 301 489-17 V2.1.1, EN 301 489-24 V1.5.1
- EN 302 208-2 V1.4.1

### Teknisk dokumentation finns hos:

- Typgodkännande för elverktyg  
Hilti Entwicklungsgesellschaft mbH  
Hiltistraße 6  
86916 Kaufering  
**Tyskland**

Schaan, 07.2015



Paolo Luccini  
(Head of BA Quality and Process  
Management/Business Area Electric Tools &  
Accessories)



Edward Przybylowicz  
(Head of BU Measuring Systems/BU Measuring  
Systems)



Hilti Corporation

LI-9494 Schaan

Tel.: +423/234 21 11

Fax: +423/234 29 65

[www.hilti.com](http://www.hilti.com)



2088869