

# HILTI

TE DRS-4-A

한국어





## 1 문서 관련 기재사항

### 1.1 본 문서에 대해

- 처음 사용하기 전에 본 문서 전체를 읽으십시오. 안전하게 작업하고 문제 없이 취급하기 위한 전제가 됩니다.
- 본 문서 및 제품에 나와 있는 안전 지침 및 경고 지침에 유의하십시오.
- 항상 제품에 있는 사용 설명서를 잘 보관하고 제품은 반드시 본 지침과 함께 다른 사람에게 전달하십시오.

### 1.2 기호 설명

#### 1.2.1 경고사항

본 제품을 다루면서 발생할 수 있는 위험에 대한 경고사항. 다음과 같은 시그널 위드는 기호와 함께 사용됩니다.



**위험!** 이 기호는 직접적인 위험을 표시합니다. 만약 지키지 않으면 심각한 부상을 당하거나 사망할 수도 있습니다.



**경고!** 이 기호는 잠재적인 위험을 표시합니다. 만약 지키지 않으면 심각한 부상을 당하거나 사망할 수도 있습니다.



**주의!** 이 기호는 잠재적인 위험 상황을 표시합니다. 만약 지키지 않으면 가벼운 부상 또는 물적 손실을 입을 수 있습니다.

#### 1.2.2 문서에 사용된 기호

본 문서에서 사용되는 기호는 다음과 같습니다.



기기를 사용하기 전에 사용설명서를 읽으십시오.



적용 지침 및 기타 유용한 사용정보

#### 1.2.3 그림에 사용된 기호

그림에 다음과 같은 기호가 사용됩니다.



이 숫자는 본 지침 첫 부분에 있는 해당 그림을 나타냅니다.



매겨진 숫자는 작업 단계의 순서를 나타내며, 텍스트에 매겨진 작업 단계와 차이가 있을 수 있습니다.



항목 번호는 개요 그림에서 사용되며, 제품 개요 단락에 나와 있는 기호 설명 번호를 나타냅니다.



이 표시는 제품을 다룰 때, 특별히 주의할 사항을 나타냅니다.

### 1.3 제품 정보

Hilti 제품은 전문가용으로 설계되어 있으며, 허가받은 자격을 갖춘 작업자만 조작, 정비 및 수리할 수 있습니다. 이 기술자는 발생할 수 있는 위험에 대해 특별 교육을 받은 상태여야 합니다. 교육을 받지 않은 사람이 제품을 부적절하게 취급하거나 규정에 맞지 않게 사용할 경우에는 기기와 그 보조기구에 의해 부상을 당할 위험이 있습니다.

형식 명칭 및 일련 번호는 형식 라벨에 제시되어 있습니다.

- ▶ 일련 번호를 다음의 표에 옮기십시오. 대리점 또는 서비스 센터에 문의할 경우 제품 제원이 필요합니다.

#### 제품 제원

먼지제거기	TE DRS-4-A
세대	01
일련 번호	

### 1.4 적합성 선언

폐사는 전적으로 책임을 지고 여기에 기술된 제품이 통용되는 기준과 규격에 일치함을 공표합니다. 적합성 증명서 사본은 본 문서 끝 부분에서 확인할 수 있습니다.

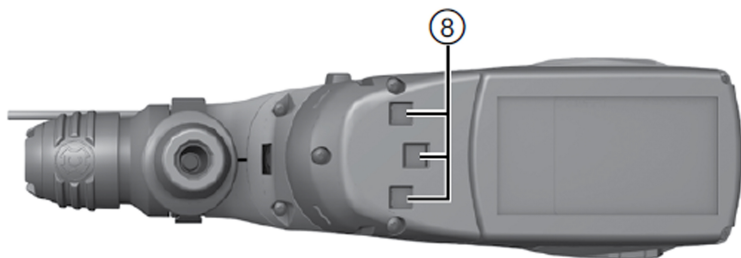
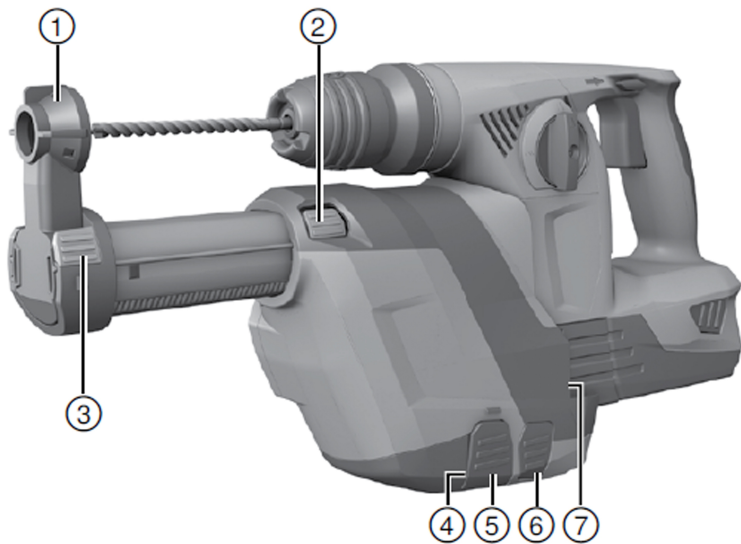
기술 문서는 이곳에 기술되어 있습니다.

Hilti Entwicklungsgesellschaft mbH | Zulassung Geräte | Hiltistraße 6 | 86916 Kaufering, DE

## 2 안전

### 2.1 안전상의 주의사항

- ▶ 본 문서 및 Hilti 로타리 함마 드릴 문서에 나와 있는 안전상의 주의사항에 유의하십시오.
- ▶ 드릴 작업 및 서비스 작업 시 생성되는 잔여 먼지들이 얼굴과 기도 근처로 오지 않게 막아주는 보호용 마스크를 사용하십시오.
- ▶ 먼지제거기가 장착된 상태에서도 항상 Hilti 로타리 함마 드릴의 측면 손잡이를 사용하십시오.
- ▶ 건강에 해로운 물질(예: 석면)에서 흡입해서는 안 됩니다.



- ① 집진 헤드
- ② 스트로크 제한기
- ③ 깊이 게이지
- ④ 필터가 장착된 먼지 주머니
- ⑤ 먼지 주머니 잠금 해제 장치
- ⑥ DRS 잠금 해제 장치
- ⑦ 가이드(기기)
- ⑧ 슬라이드식 커버가 장착된 기기의 전기 인터페이스
- ⑨ 전기 인터페이스 DRS

### 3.2 규정에 맞는 사용

먼지제거기 TE DRS-4-A (01)는 Hilti 로타리 함마 드릴 TE 4-A22 (02)를 위한 액세서리로 사용됩니다. 이 먼지 제거기는 발생하는 대량의 먼지를 수집하며, 로타리 함마 드릴에 신속하고 간편하게 고정할 수 있습니다. 먼지 제거기에는 흡입 환이 내장되어 있습니다. 이 흡입 환은 자체 모터로 구동됩니다. 먼지제거기는 로타리 함마 드릴의 전원을 켤 때 로타리 함마 드릴 배터리로부터 전원을 공급받습니다.

먼지제거기는 금속 및 목재에서의 작업에는 적합하지 않습니다.

조건: TE DRS-4-A T1

TE DRS-4-A T1은 가이드라인 OSHA 1926.1153 Table 1을 준수합니다.

### 3.3 공급품목

먼지제거기, 사용설명서.



#### 지침

안전하게 작동하기 위해서는 순정품 예비 부품 및 소모품만 사용하십시오. 해당 제품에 허용되는 예비 부품, 소모품 및 액세서리는 Hilti 서비스 센터 또는 [www.hilti.group](http://www.hilti.group)에서 확인할 수 있습니다.

## 4 기술 제원

	TE DRS-4-A
정격 소비 출력	60W
정격 소비 출력	250l/min
무게	1kg (2lb)
작동행정	≤ 96mm (≤ 3.8in)
중고 TE-C 함마 드릴, ø	5mm ... 19mm (3/16 in ... 5/8 in)

## 5 조작

### 5.1 작업 준비



#### 주의

부상위험! 제품의 돌발적인 시동.

- ▶ 기기 설정 또는 액세서리를 교체하기 전에 배터리를 제거하십시오.

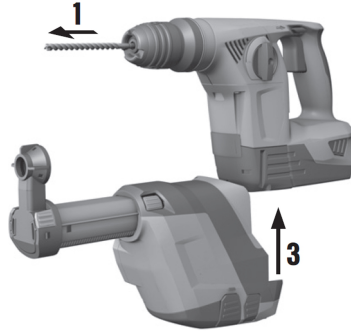
본 문서 및 제품에 나와 있는 안전 지침 및 경고 지침에 유의하십시오.

#### 5.1.1 먼지제거기 장착



#### 지침

장착하기 전에 로타리 함마 드릴과 먼지제거기의 고정점 및 전기 인터페이스에 먼지가 없고 움직임이 가버운지 확인하십시오.



1. 배터리를 제거하십시오.
2. 로타리 함마 드릴의 정회전/역회전 스위치를 중간 위치로 옮기십시오.
3. 깊이 게이지를 측면 손잡이에서 분리하십시오.
4. 먼지제거기가 고정될 때까지 앞쪽에서 먼지제거기 쪽으로 미십시오.
5. 설치 후 먼지제거기가 제대로 고정되었는지 점검하십시오.

## 5.2 작업

### 5.2.1 길이 조정(스트로크)



#### 경고

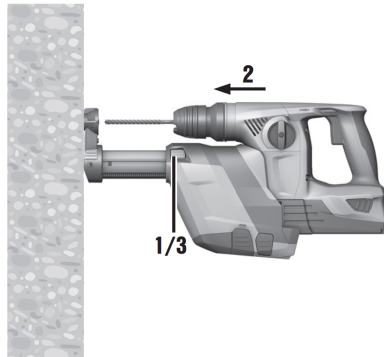
부상위험 스트로크 사전 설정 버튼을 누르면 텔레스코프가 재빠르게 튀어나옵니다.

- ▶ 재빨리 튀어나오는 텔레스코프로 인해 부상을 입지 않도록 로타리 함마 드릴을 먼지제거기와 함께 잡아주십시오.



#### 지침

스트로크는 기본적으로 드릴 길이 170 mm에 맞춰져 있습니다. 더 짧은 드릴링의 경우 스트로크를 조정해야 합니다.



1. 스트로크 제한기를 계속 누르고 계십시오.
2. 드릴이 삽입된 로타리 함마 드릴을 드릴이 바닥에 닿을 때까지 바닥 쪽으로 미십시오.
3. 스트로크 제한기에서 손을 떼십시오.

### 5.2.2 드릴 깊이 조정(깊이 게이지)



#### 지침

정확한 드릴 깊이가 요구되는 경우, 테스트 드릴 작업을 통해 확인해야 합니다.

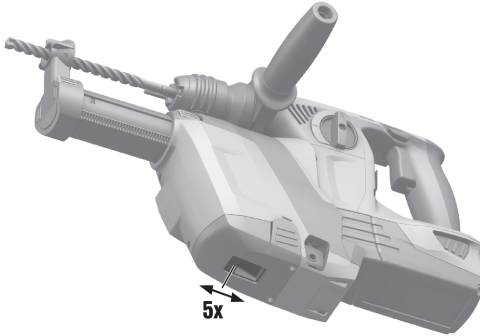
1. 깊이 게이지를 계속 누르고 계십시오.
2. 원하는 드릴 깊이까지 링을 미십시오.
3. 깊이 게이지에서 손을 떼십시오.

### 5.2.3 TE-DRS-T1 필터 정화



#### 지침

5개 천공구멍(16 mm x 50 mm) (1/2 in x 3 in) 작업 후 필터를 정화하십시오.



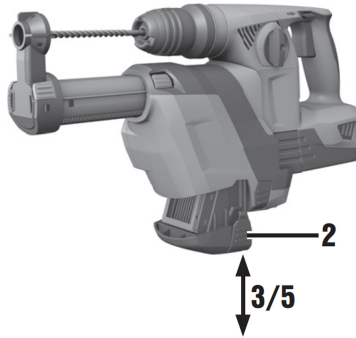
- ▶ 흡입 출력이 떨어지면, 찰칵 소리가 날 때까지 정화 메커니즘을 앞뒤로 각각 5번 누르십시오.

### 5.2.4 먼지 박스 비우기



#### 지침

필터가 가득차게 되면 과도한 먼지 발생을 초래할 수 있으므로, 제때에 비워야 합니다. 이때 보호 마스크를 착용하십시오.



1. 기기를 수평으로 유지하고 잠시 작동시키십시오.  
◁ 이를 통해 먼지제거기에 쌓인 남아있는 먼지가 먼지 박스에 흡입됩니다.
2. 먼지 용기의 잠금 해제 버튼을 누르고 계십시오.
3. 먼지제거기에서 먼지 박스를 아래쪽으로 빼내십시오.
4. 먼지 박스를 비우십시오.
5. 비어 있는 먼지 박스가 먼지제거기에 맞물려 고정될 때까지 아래쪽에서 먼지제거기쪽으로 미십시오.

### 5.2.5 먼지제거기 분리

1. 공구 비트를 분리하십시오.
2. 로타리 함마 드릴의 정회전/역회전 스위치를 중간 위치로 옮기십시오.
3. DRS 잠금 해제 버튼을 계속 누르고 계십시오.

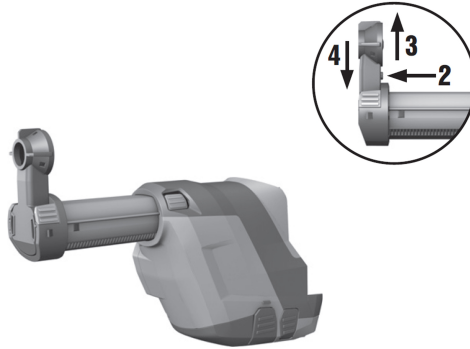


#### 4. 기기에서 먼지제거기를 아래로 빼내십시오.

### 6 유지 관리

- ▶ 모듈의 모든 부품에 손상이 있는지 그리고 완벽하게 작동하는지를 정기적으로 점검하십시오. 부품이 손상되었거나 완벽하게 작동하지 않을 경우에는 모듈을 작동시키지 마십시오.
- ▶ 물, 오일, 그리스 또는 세척제를 사용하지 마십시오.
- ▶ 먼지제거기는 마른 솔과 청소용 천으로만 청소하십시오.
- ▶ 청소 시 필터 재료에 접촉하지 마십시오. 또한 청소를 위해 어떠한 압축공기도 사용하지 않습니다. 이로 인해 필터 재료를 손상시킬 수 있습니다.

#### 6.1 집진 헤드 교체



1. 먼지제거기를 분리하십시오. → 페이지 6
2. 집진 헤드의 잠금 해제 버튼을 계속 누르고 계십시오.
3. 이전 집진 헤드를 가이드에서 위쪽으로 당기십시오.
4. 새로운 집진 헤드를 집진 헤드가 끼워질 때까지 가이드 안으로 누르십시오.

### 7 배터리 기기 운반 및 보관

#### 운반



##### 주의

운반 시 돌발적으로 작동됨. 배터리가 끼워져 있으면 기기를 운반 시 기기가 제어되지 않은 상태에서 작동될 수 있으며 이로 인해 기기가 손상될 수 있습니다.

- ▶ 기기는 항상 배터리를 장착하지 않은 상태로 운반해야 합니다.

- ▶ 배터리를 분리하십시오.
- ▶ 기기와 배터리는 개별적으로 포장하여 운반하십시오.
- ▶ 배터리를 포장하지 않은 채로 운반해서는 절대 안 됩니다.
- ▶ 기기 및 배터리를 장시간 운반한 후에는 사용하기 전에 손상 여부를 점검하십시오.

#### 보관



##### 주의

배터리 결합으로 인한 돌발적인 손상. 배터리로부터 전해액이 누설되어 기기가 손상될 수 있습니다.

- ▶ 기기는 항상 배터리를 장착하지 않은 상태로 보관해야 합니다.

- ▶ 기기 및 배터리는 최대한 시원하고 건조한 곳에서 보관하십시오.
- ▶ 배터리는 절대 직사광선이 들어오는 곳, 히터 위 또는 유리 뒤쪽에 보관하지 마십시오.
- ▶ 기기와 배터리는 어린이 및 허용되지 않는 사람의 손에 닿지 않도록 하십시오.
- ▶ 기기 및 배터리를 장시간 보관한 후에는 사용하기 전에 손상 여부를 점검하십시오.


## 8 문제 발생 시 도움말

본 도표에 제시되어 있지 않거나 스스로 해결할 수 없는 문제가 발생한 경우 **Hilti** 서비스 센터에 문의해 주십시오.

### 8.1 고장 시 대책

장애	예상되는 원인	해결책
과다한 먼지 발생.	먼지 박스 가득 참	▶ 먼지 박스를 비우십시오. → 페이지 6
	필터 고장	▶ 필터를 교체하십시오.
	집진헤드 고장	▶ 집진 헤드를 교체하십시오.
	집진헤드 브러쉬가 마모됨	▶ 집진 헤드를 교체하십시오.
드릴이 집진 헤드 중앙에 위치하지 않음.	먼지제거기가 올바르게 끼워지지 않음	▶ 먼지제거기를 제대로 제품에 끼우십시오.

## 9 폐기

 **Hilti** 기기는 대부분 재사용이 가능한 소재로 제작되었습니다. 재활용을 위해 개별 부품을 분리하여 주십시오. **Hilti**는 대부분의 국가에서 재활용을 위해 노후기기를 수거해 갑니다. **Hilti** 고객 서비스센터 또는 판매 상담자에게 문의하십시오.



▶ 전동공구를 일반 가정의 쓰레기처럼 폐기해서는 안 됩니다.

## 10 China RoHS (유해물질 사용 제한 지침)

아래 도표에서 유해물질에 관한 도표를 확인할 수 있습니다. [qr.hilti.com/2098487](http://qr.hilti.com/2098487).  
RoHS 도표로 이어지는 링크는 본 문서 끝에 QR 코드 형식으로 제시되어 있습니다.

## 11 제조회사 보증

▶ 보증 조건에 관한 질문사항은 **Hilti** 파트너 지사에 문의하십시오.



**Hilti Aktiengesellschaft**  
Feldkircherstraße 100  
9494 Schaan | Liechtenstein

**TE DRS-4-A (01)**

[2014]

2006/42/EG

EN ISO 12100

2011/65/EU

2014/30/EU

Schaan, 05/2015

**Paolo Luccini**

Head of BA Quality and  
Process-Management  
BA Electric Tools & Accessories

**Tassilo Deinzer**

Executive Vice President  
BU Power Tools & Accessories





Hilti Corporation

LI-9494 Schaan

Tel.: +423/234 21 11

Fax: +423/234 29 65

[www.hilti.group](http://www.hilti.group)

Hilti = registered trademark of Hilti Corp., Schaan



20170829