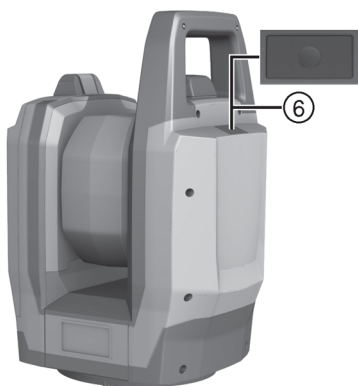
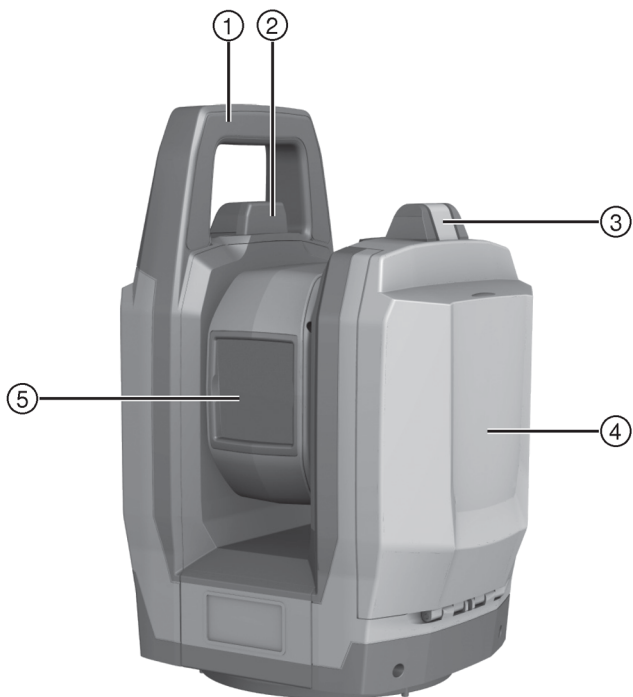
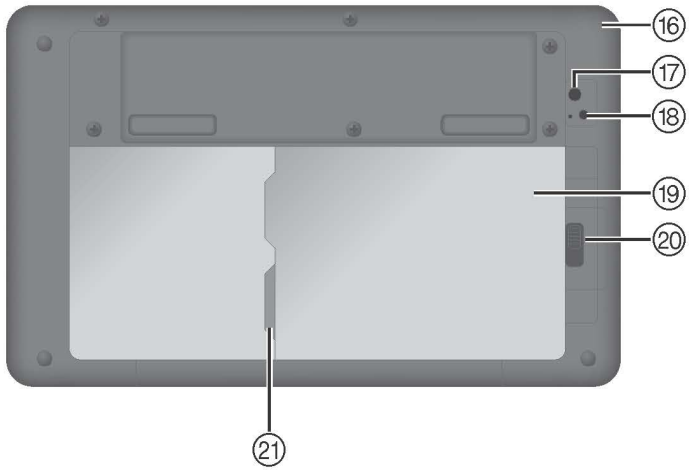
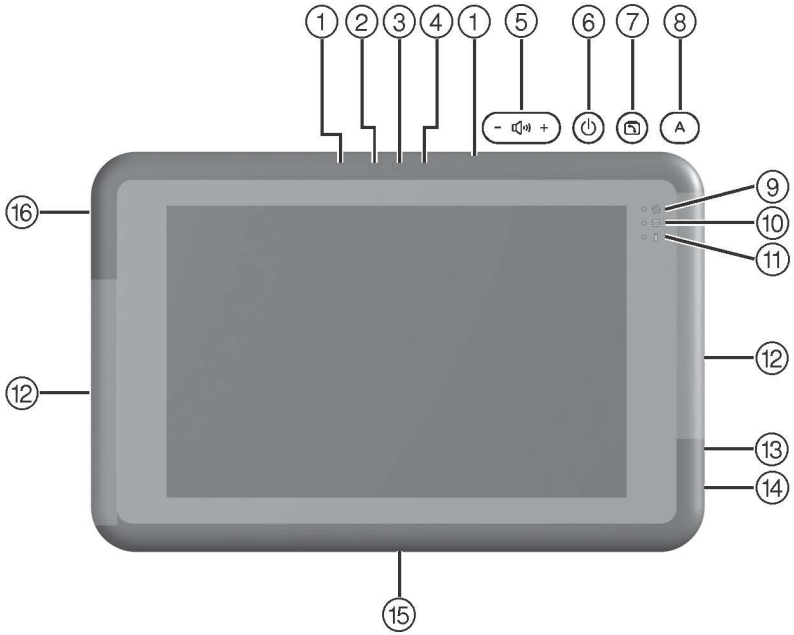




PLT 300

| | |
|-------------|-----|
| Deutsch | 1 |
| English | 11 |
| Français | 21 |
| Italiano | 31 |
| Español | 41 |
| Português | 51 |
| Nederlands | 61 |
| Dansk | 71 |
| Svenska | 81 |
| Suomi | 91 |
| Norsk | 101 |
| Polski | 110 |
| Česky | 120 |
| Slovenščina | 130 |
| Русский | 140 |
| Türkçe | 150 |
| عربي | 161 |







PLT 300

| | | |
|----|--|-----|
| de | Original-Bedienungsanleitung | 1 |
| en | Original operating instructions | 11 |
| fr | Mode d'emploi original | 21 |
| it | Istruzioni originali | 31 |
| es | Manual de instrucciones original | 41 |
| pt | Manual de instruções original | 51 |
| nl | Originele handleiding | 61 |
| da | Original brugsanvisning | 71 |
| sv | Originalbruksanvisning | 81 |
| fi | Alkuperäiset ohjeet | 91 |
| no | Original bruksanvisning | 101 |
| pl | Oryginalna instrukcja obsługi | 110 |
| cs | Originální návod k obsluze | 120 |
| sl | Originalna navodila za uporabo | 130 |
| ru | Оригинальное руководство по эксплуатации | 140 |
| tr | Orijinal kullanım kılavuzu | 150 |
| ar | دليل الاستعمال الأصلي | 161 |

Original-Bedienungsanleitung

1 Angaben zur Dokumentation

1.1 Zu dieser Dokumentation

- Lesen Sie vor Inbetriebnahme diese Dokumentation durch. Dies ist Voraussetzung für sicheres Arbeiten und störungsfreie Handhabung.
- Beachten Sie die Sicherheits- und Warnhinweise in dieser Dokumentation und auf dem Produkt.
- Bewahren Sie die Bedienungsanleitung immer am Produkt auf und geben Sie es nur mit dieser Anleitung an andere Personen weiter.

1.2 Zeichenerklärung

1.2.1 Warnhinweise

Warnhinweise warnen vor Gefahren im Umgang mit dem Produkt. Folgende Signalwörter werden verwendet:

GEFAHR

GEFAHR !

- ▶ Für eine unmittelbar drohende Gefahr, die zu schweren Körperverletzungen oder zum Tod führt.

WARNUNG

WARNUNG !

- ▶ Für eine möglicherweise drohende Gefahr, die zu schweren Körperverletzungen oder zum Tod führen kann.





VORSICHT

VORSICHT !

- ▶ Für eine möglicherweise gefährliche Situation, die zu Körperverletzungen oder zu Sachschäden führen kann.


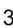


1.2.2 Symbole in der Dokumentation

Folgende Symbole werden in dieser Dokumentation verwendet:

| | |
|---|---|
|  | Vor Benutzung Bedienungsanleitung lesen |
|  | Anwendungshinweise und andere nützliche Informationen |
|  | Umgang mit wiederverwertbaren Materialien |
|  | Elektrogeräte und Akkus nicht in den Hausmüll werfen |

1.2.3 Symbole in Abbildungen

Folgende Symbole werden in Abbildungen verwendet:

| | |
|---|--|
|  | Diese Zahlen verweisen auf die jeweilige Abbildung am Anfang dieser Anleitung |
|  | Die Nummerierung gibt eine Abfolge der Arbeitsschritte im Bild wieder und kann von den Arbeitsschritten im Text abweichen |
|  | Positionsnummern werden in der Abbildung Übersicht verwendet und verweisen auf die Nummern der Legende im Abschnitt Produktübersicht |
|  | Dieses Zeichen soll ihre besondere Aufmerksamkeit beim Umgang mit dem Produkt wecken. |

1.3 Produktabhängige Symbole

1.3.1 Symbole am Produkt

Folgende Symbole können am Produkt verwendet werden:



| | |
|--------|---|
| | Das Produkt unterstützt drahtlose Datenübertragung, die mit iOS- und Android-Plattformen kompatibel ist. |
| | Verwendete Hilti Li-Ion-Akku Typenreihe. Beachten Sie die Angaben im Kapitel Bestimmungsgemäße Verwendung . |
| Li-Ion | Li-Ionen Akku |
| | Benutzen Sie den Akku niemals als Schlagwerkzeug. |
| | Lassen Sie den Akku nicht fallen. Verwenden Sie keinen Akku, der einen Schlag erhalten hat oder anderweitig beschädigt ist. |

1.4 Plaketten am PLT 300

Folgende Plaketten sind am PLT 300 angebracht:

| | |
|--|---|
| <p>LASER RADIATION DO NOT STARE INTO BEAM CLASS 2 LASER PRODUCT</p> <p>Wavelength: 500-540 nm Maximum output power: 1mW This product complies with IEC 60825-1: 2007 and 21 CFR 1040.10 and 1040.11 Except for deviations pursuant to Laser Notice NO.50, date June 24, 2007</p> | Laserstrahlung. Nicht in den Strahl blicken. Laserklasse 2. |
|--|---|

1.5 Produktinformationen

Hilti Produkte sind für den professionellen Benutzer bestimmt und dürfen nur von autorisiertem, eingewiesenem Personal bedient, gewartet und instand gehalten werden. Dieses Personal muss speziell über die auftretenden Gefahren unterrichtet sein. Vom Produkt und seinen Hilfsmitteln können Gefahren ausgehen, wenn sie von unausgebildetem Personal unsachgemäß behandelt oder nicht bestimmungsgemäß verwendet werden. Typenbezeichnung und Seriennummer sind auf dem Typenschild angegeben.

- Übertragen Sie die Seriennummer in die nachfolgende Tabelle. Die Produktangaben benötigen Sie bei Anfragen an unsere Vertretung oder Servicestelle.

Produktangaben

| | |
|-------------|---------|
| Typ: | PLT 300 |
| Generation: | 01 |
| Serien-Nr.: | |

1.6 Konformitätserklärung

Wir erklären in alleiniger Verantwortung, dass das hier beschriebene Produkt mit den geltenden Richtlinien und Normen übereinstimmt. Ein Abbild der Konformitätserklärung finden Sie am Ende dieser Dokumentation. Die Technischen Dokumentationen sind hier hinterlegt:

Hilti Entwicklungsgesellschaft mbH | Zulassung Geräte | Hiltistraße 6 | 86916 Kaufering, DE

2 Sicherheit

2.1 Sicherheitshinweise

2.1.1 Grundlegende Sicherheitsvermerke

Neben den sicherheitstechnischen Hinweisen in den einzelnen Kapiteln dieser Bedienungsanleitung sind folgende Bestimmungen jederzeit strikt zu beachten. Vom PLT 300 und seinen Hilfsmitteln können Gefahren ausgehen, wenn sie von unausgebildetem Personal unsachgemäß behandelt oder nicht bestimmungsgemäß verwendet werden.

- **Verwenden Sie PLT 300 und PLC 300 nie ohne entsprechende Instruktionen erhalten zu haben oder diese Anleitung gelesen zu haben.**



- ▶ Beachten Sie stets die Bedien- und Warnhinweise in der angezeigten Applikation.
- ▶ **Machen Sie keine Sicherheitseinrichtungen unwirksam und entfernen Sie keine Hinweis- und Warnschilder.**
- ▶ Manipulationen oder Veränderungen an PLT 300 und PLC 300 sind nicht erlaubt.
- ▶ Benutzen Sie, um Verletzungsgefahren zu vermeiden, nur original **Hilti** Zubehör und Zusatzgeräte.
- ▶ Richten Sie das PLT 300 oder sein Zubehör nicht gegen sich oder eine andere Person.
- ▶ Halten Sie Kinder von Lasergeräten fern.
- ▶ Prüfen Sie vor Messanwendungen das PLT 300 auf seine Genauigkeit.
- ▶ Wenn andere als die hier angegebenen Bedienungs- und Justiereinrichtungen benutzt oder andere Verfahrensweisen ausgeführt werden, kann dies zu gefährlicher Strahlungseinwirkung führen.
- ▶ **Die Messergebnisse können prinzipbedingt durch bestimmte Umgebungsbedingungen beeinträchtigt werden. Dazu gehören z. B. die Nähe von Geräten, die starke magnetische oder elektromagnetische Felder erzeugen, das Messen auf ungeeignete Untergründe und das Verwenden von ungeeigneten Reflektoren.**
- ▶ Messungen auf geschäumte Kunststoffe wie z. B. Styropor oder Styrodor, Schnee oder stark spiegelnde Flächen usw. können zu falschen Messwerten führen.
- ▶ Messungen auf schlecht reflektierende Untergründe in hoch reflektierenden Umgebungen können zu falschen Messwerten führen.
- ▶ Messungen durch Glasscheiben oder andere Objekte können das Messresultat verfälschen.
- ▶ Das Messergebnis kann verfälscht werden, wenn sich die Messbedingungen schnell ändern, z.B. durch Personen, die durch den Messstrahl laufen.
- ▶ Richten Sie das PLT 300 oder Zubehör nicht gegen die Sonne oder andere starke Lichtquellen.
- ▶ Überprüfen Sie das PLT 300 vor wichtigen Messungen, nach einem Sturz oder nach anderen mechanischen Einwirkungen.
- ▶ Stellen Sie sicher, dass beim Umstellen der Distanzmessung von Prismenmessung auf reflektorloses Messen niemand in das Objektiv des PLT 300 blicken kann.
- ▶ Das PLT 300 darf nicht in der Nähe von medizinischen Geräten eingesetzt werden.
- ▶ **Das PLT 300 darf nicht in der Nähe von Schwangeren oder Personen mit Herzschrittmachern verwendet werden.**
- ▶ **Das PLT 300 darf nicht ohne vorherige Genehmigung in der Nähe von militärischen Einrichtungen, Flughäfen sowie radio-astronomischen Einrichtungen betrieben werden.**
- ▶ **Halten Sie das PLT 300 stets sauber und trocken.**

2.1.2 Sachgemäße Einrichtung der Arbeitsplätze

- ▶ **Sichern Sie den Messstandort ab. Stellen Sie sicher, dass Sie beim Aufstellen des PLT 300 den Strahl nicht gegen andere Personen oder gegen sich selbst richten.**
- ▶ Achten Sie auf den sicheren Stand des Stativs und die feste Verschraubung des PLT 300 am Stativ.
- ▶ Verwenden Sie das PLT 300 nur innerhalb der definierten Einsatzgrenzen, d. h. messen Sie nicht auf Spiegel, Chromstahl, polierte Steine usw.
- ▶ Beachten Sie die landesspezifischen Unfallverhütungsvorschriften.

2.1.3 Elektromagnetische Verträglichkeit

Obwohl das Gerät die strengen Anforderungen der einschlägigen Richtlinien erfüllt, kann **Hilti** folgendes nicht ausschließen:

- Das Gerät kann andere Geräte (z. B. Navigationseinrichtungen von Flugzeugen) stören.
- Das Gerät kann durch starke Strahlung gestört werden, was zu einer Fehloperation führen kann.

In diesen Fällen sowie bei anderen Unsicherheiten sollten Kontrollmessungen durchgeführt werden.

2.1.4 Sicheres Arbeiten mit Lasergeräten

Der PLT 300 entspricht Laserklasse 2, basierend auf der Norm IEC60825-1/EN60825-1:2007 und entspricht CFR 21 § 1040 (Laser Notice 50).

- ▶ Nicht in den Strahl blicken und den Strahl nicht gegen Personen richten. Im Falle eines direkten Augenkontaktes mit der Laserstrahlung, schließen Sie die Augen und bewegen Sie den Kopf aus dem Strahlbereich.
- ▶ Geräte der Laserklasse 2/Class II sollten nur durch geschulte Personen betrieben werden.
- ▶ Laserstrahlen sollten nicht in Augenhöhe verlaufen.
- ▶ Vorsichtsmaßnahmen sind zu treffen, damit sichergestellt ist, dass der Laserstrahl nicht ungewollt auf Flächen fällt, die wie ein Spiegel reflektieren.



- ▶ Vorkehrungen sind zu treffen, um sicherzustellen, dass Personen nicht direkt in den Strahl blicken.
- ▶ Der Laserstrahlengang sollte nicht über unbewachte Bereiche hinausgehen.
- ▶ Schalten Sie den Laser aus, wenn er nicht benutzt wird.
- ▶ Unbenutzte Lasergeräte sollten an Orten gelagert werden, zu denen Unbefugte keinen Zutritt haben.
- ▶ **Lassen Sie PLT 300 und PLC 300 nur durch den Hilti Service reparieren.** Bei unsachgemäßem Öffnen des PLT 300 kann Laserstrahlung austreten, die die Klasse 2 übersteigt.

2.1.5 Sorgfältiger Gebrauch von akkubetriebenen Geräten

- ▶ **Halten Sie Akkus von hohen Temperaturen, direkter Sonneneinstrahlung und Feuer fern.** Es besteht Explosionsgefahr.
- ▶ **Die Akkus dürfen nicht zerlegt, gequetscht, über 80°C erhitzt oder verbrannt werden.** Es besteht ansonsten Feuer-, Explosions- und Verätzungsgefahr.
- ▶ **Setzen Sie den Akku keinen starken mechanischen Stößen aus, und werfen Sie den Akku nicht.**
- ▶ **Akkus dürfen nicht in die Hände von Kindern gelangen.**
- ▶ **Vermeiden Sie das Eindringen von Feuchtigkeit.** Eindringene Feuchtigkeit kann einen Kurzschluss verursachen und Verbrennungen oder Feuer zur Folge haben.
- ▶ **Bei falscher Anwendung kann Flüssigkeit aus dem Akku austreten. Vermeiden Sie den Kontakt damit. Bei zufälligem Kontakt mit Wasser abspülen. Wenn die Flüssigkeit in die Augen kommt, nehmen Sie zusätzlich ärztliche Hilfe in Anspruch.** Austretende Flüssigkeit kann zu Hautreizungen oder Verbrennungen führen.
- ▶ **Verwenden Sie ausschließlich die für das jeweilige Gerät zugelassenen Akkus.** Bei der Verwendung anderer Akkus oder bei Verwendung der Akkus für andere Zwecke besteht die Gefahr von Feuer und Explosion.
- ▶ Lagern Sie den Akku möglichst kühl und trocken. Lagern Sie den Akku nie in der Sonne, auf Heizungen oder hinter Glasscheiben.
- ▶ **Halten Sie den nicht benutzten Akku oder das Ladegerät fern von Büroklammern, Münzen, Schlüsseln, Nägeln, Schrauben oder anderen kleinen Metallgegenständen, die eine Überbrückung der Akku- oder Ladkontakte verursachen könnten.** Das Kurzschließen der Kontakte von Akkus oder Ladegeräten kann Verbrennungen und Feuer zur Folge haben.
- ▶ **Beschädigte Akkus (zum Beispiel Akkus mit Rissen, gebrochenen Teilen, verbogenen, zurückgestoßenen und/oder herausgezogenen Kontakten) dürfen weder geladen noch weiter verwendet werden.**
- ▶ **Laden Sie die Akkus nur in Ladegeräten auf, die vom Hersteller empfohlen werden.** Für ein Ladegerät, das für eine bestimmte Art von Akku geeignet ist, besteht Brandgefahr, wenn es mit anderen Akkus verwendet wird.
- ▶ Beachten Sie die besonderen Richtlinien für Transport, Lagerung und Betrieb von Li-Ion-Akkus.
- ▶ **Für den Versand des Gerätes müssen Sie Akkus isolieren oder aus dem Gerät entfernen.** Durch auslaufende Akkus kann das PLT 300 beschädigt werden.

2.1.6 Allgemeine Sicherheitsmaßnahmen

- ▶ **Stellen Sie vor Beginn der Messungen sicher, dass die Genauigkeit der verwendeten Geräte den Anforderungen der Aufgabe entspricht.**
- ▶ **Arbeiten Sie mit dem PLT 300 nicht in explosionsgefährdeter Umgebung, in der sich brennbare Flüssigkeiten, Gase oder Stäube befinden.** Geräte erzeugen Funken, die den Staub oder die Dämpfe entzünden können.
- ▶ **Tragen Sie persönliche Schutzausrüstung und immer Schutzbrille und Schutzhandschuhe.**
- ▶ **Überprüfen Sie PLT 300 und PLC 300 vor dem Gebrauch auf eventuelle Beschädigungen.** Lassen Sie Schäden durch eine Hilti Servicestelle beheben.
- ▶ **Seien Sie aufmerksam, achten Sie darauf, was Sie tun, und gehen Sie mit Vernunft an die Arbeit mit dem PLT 300. Benutzen Sie das PLT 300 nicht, wenn Sie müde sind oder unter dem Einfluss von Drogen, Alkohol oder Medikamenten stehen.** Ein Moment der Unachtsamkeit beim Gebrauch des Gerätes kann zu ernsthaften Verletzungen führen.
- ▶ **Halten Sie die Betriebs- und Lagertemperaturen ein.**
- ▶ **Wenn PLT 300 oder PLC 300 aus großer Kälte in eine wärmere Umgebung gebracht werden oder umgekehrt, lassen Sie sie vor dem Gebrauch akklimatisieren.**
- ▶ **Überprüfen Sie nach einem Sturz oder anderen mechanischen Einwirkungen die Genauigkeit des PLT 300.**
- ▶ **Stellen Sie bei der Verwendung mit Stativen oder Wandhalterung sicher, dass das PLT 300 richtig und dauerhaft fixiert ist und das Stativ sicher und fest auf dem Boden steht.**
- ▶ **Halten Sie das Laseraustrittsfenster sauber, um Fehlmessungen zu vermeiden.**

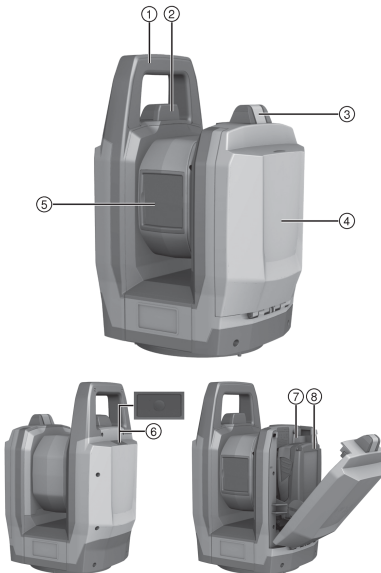


- ▶ Pflegen Sie das PLT 300 mit Sorgfalt. Kontrollieren Sie, ob bewegliche Geräteteile einwandfrei funktionieren und nicht klemmen, ob Teile gebrochen oder so beschädigt sind, dass die Funktion des PLT 300 beeinträchtigt ist. Lassen Sie beschädigte Teile vor dem Einsatz des PLT 300 reparieren. Viele Unfälle haben ihre Ursache in schlecht gewarteten Geräten.
- ▶ Obwohl das PLT 300 für den harten Baustelleneinsatz konzipiert ist, sollten Sie es, wie andere optische und elektrische Geräte (Feldstecher, Brille, Fotoapparat), sorgfältig behandeln.
- ▶ Obwohl das PLT 300 gegen den Eintritt von Feuchtigkeit geschützt ist, sollten Sie es vor dem Verstauen in dem Transportbehälter trockenwischen.
- ▶ Prüfen Sie sicherheitshalber von Ihnen vorher eingestellte Werte bzw. vorherige Einstellungen.
- ▶ Verriegeln Sie die die Akkufachklappe sorgfältig, damit der Akku nicht herausfällt. Bei Kontaktverlust schaltet sich das PLT 300 aus, was zu Datenverlust führen kann.

3 Beschreibung

3.1 Produktübersicht

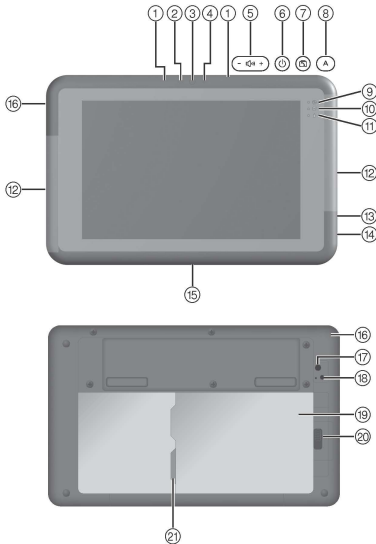
3.1.1 PLT 300



Legende

- ① Tragegriff
- ② WLAN-Antenne
- ③ Akkufachentriegelung
- ④ Akkufachklappe
- ⑤ Objektivabdeckung und Laseraustrittsöffnung
- ⑥ Ein/Aus-Taster
- ⑦ Akkufach
- ⑧ Akku





Legende

- ① Mikrofon
- ② Umgebungslichtsensor
- ③ Vordere Kamera
- ④ Statusanzeige vordere Kamera
- ⑤ Lautstärkeregelung
- ⑥ Ein/Aus-Taster
- ⑦ Taste "Display-Rotationsperre"
- ⑧ Taste "Systemsteuerung"
- ⑨ Betriebsanzeige
- ⑩ Statusanzeige Datenspeicherung
- ⑪ Statusanzeige Akku
- ⑫ WLAN-Antennen
- ⑬ Kopfhöreranschluss
- ⑭ USB-Anschluss
- ⑮ Dockinganschluss
- ⑯ Ladebuchse
- ⑰ Hintere Kamera
- ⑱ Statusanzeige hintere Kamera
- ⑲ Akkufach
- ⑳ Akkufachentriegelung
- ㉑ microSD-Kartensteckplatz

3.2 Bestimmungsgemäße Verwendung

Das beschriebene Produkt besteht aus dem akkubetriebenen Layout-Tool PLT 300 und dem akkubetriebenen Controller PLC 300. Der PLC 300 ist zur Fernbedienung des PLT 300 bestimmt. Beide Komponenten bilden ein System. Das Layout-Tool ist bestimmt zum Messen von Distanzen und Richtungen, zum Berechnen von dreidimensionalen Zielpositionen sowie zum Abstecken von gegebenen Koordinaten oder achsenbezogenen Werten.

- ▶ Verwenden Sie für dieses Produkt nur die **Hilti** Li-Ion-Akkus der Typenreihe B 18 / B 22.
- ▶ Verwenden Sie für diese Akkus nur die **Hilti** Ladegeräte der Reihe C 4/36.

3.3 WLAN-Antennen 3

An den Schmalseiten des Controllers befindet sich je eine WLAN-Antenne.

- ▶ Halten Sie den Controller während des Betriebes nicht seitlich im Bereich der WLAN-Antennen, da dies die Sende- und Empfangsleistung vermindert.



Als Zubehör ist eine Halterung für den Controller erhältlich, mit der sich Beeinträchtigungen des WLAN-Verkehrs vermeiden lassen.

3.4 Datenverbindung zur Peripherie

Auf dem PLC 300 wird die Software **Hilti** PROFIS Layout Field verwendet. Für PCs ist die PC-Software **Hilti** PROFIS Layout Office erhältlich, mit der Daten aufbereitet und auf andere Systeme ausgegeben werden können. Zwischen den beiden Software-Produkten können Daten ausgetauscht werden.

Vom PLC 300 können Daten auch direkt auf einen USB-Datenträger ausgegeben werden.

3.5 Lieferumfang

PLT 300, PLC 300, Bedienungsanleitung.

Weitere, für Ihr Produkt zugelassene Systemprodukte finden Sie in Ihrem **Hilti Store** oder online unter: www.hilti.group | USA: www.hilti.com.



4 Technische Daten

4.1 Laserdistanzmessung

| | |
|---|----------------------|
| Wellenlänge | 500 nm ... 540 nm |
| Laserfarbe | grün |
| Laserklasse nach IEC 60825-1 | 2 |
| Maximale durchschnittliche Ausgangsleistung | ≤ 1,00 mW |
| Pulsdauer | 0,2 ns ... 10 ns |
| Pulsfrequenz | 5 MHz ... 100 MHz |
| Strahldivergenz | 0,2 mrad ... 20 mrad |

4.2 Messungengenauigkeit bei Distanzmessung (ISO 17123-5)

| | |
|----------------|--------|
| Basis 50 Meter | 3 mm |
| Basis 164 Fuß | 1/8 in |

4.3 Zielverfolgung (LED-Tracker)

| | |
|---|---|
| Wellenlänge | 800 nm ... 900 nm |
| Typische mittlere Bestrahlungsstärke in 20 cm Abstand (108 µs/109 Hz) | 0,5 mW/cm ² |
| Maximale Bestrahlungsstärke in 20 cm Abstand | 46 mW/cm ² |
| Pulsdauer | 108 µs |
| Pulsfrequenz | 100 Hz ... 165 Hz |
| Strahldivergenz (2θ _{1/2}) | 30° |
| Tracking-Bereich | 1,5 m ... 50 m (4 ft - 11 in ... 164 ft) |

4.4 Kamera

| | |
|---|--|
| Öffnungswinkel | 25° |
| Brennweite | 12 mm ... 60 mm (0,5 in ... 2,4 in) |
| Optischer Zoom | 5-fach |
| Fokusbereich | ≥ 1 m (≥ 3 ft) |
| Auflösung bei maximalem Zoom (pro 10 Meter) | ±1,0 mm |
| Auflösung bei maximalem Zoom (pro 33 Fuß) | ±0,04 in |
| Horizontales Gesichtsfeld | 225° |
| Vertikales Gesichtsfeld | 360° |
| Bildspeicherung | VGA |

4.5 Motorisierung

| | |
|--------------------------|--------|
| Drehgeschwindigkeit | 90 °/s |
| Wechsel der Fernrohrlage | 2 s |

4.6 Stativaufnahme

| | |
|---------|--------|
| Gewinde | 5/8 in |
|---------|--------|



4.7 Drahtlose Kommunikation zwischen PLT 300 und PLC 300

| | |
|---|---------------------------|
| WLAN-Standard | IEEE 802.11a/b/g |
| Maximal abgestrahlte Sendeleistung WLAN | 16,9 dBm |
| WLAN-Frequenzbereich | 2.400 MHz ... 2.483,5 MHz |

4.8 Stromversorgung PLC 300

| | |
|--------------------|--------|
| Bemessungsspannung | 7,2 V |
| Kapazität | 7,1 Ah |
| Betriebsdauer | 8 h |
| Ladedauer | 4 h |

4.9 Schnittstellen am PLC 300

| | |
|---------------------------|-------------------------|
| Externer Datenanschluss | USB 3.0 |
| Bluetooth-Version | 4.0 |
| Bluetooth-Frequenzbereich | 2,402 GHz ... 2,480 GHz |
| WLAN-Standard | IEEE 802.11a/b/g/n |

4.10 Schutzart

| | |
|---------|------|
| PLT 300 | IP55 |
| PLC 300 | IP65 |

4.11 Umgebungsbedingungen für PLT 300 und PLC 300

| | |
|--------------------|---|
| Betriebstemperatur | -20 °C ... 50 °C (-4 °F ... 122 °F) |
| Lagertemperatur | -40 °C ... 63 °C (-40 °F ... 145 °F) |

4.12 Gewicht mit Akku

| | |
|---------|---------------------|
| PLT 300 | 5,3 kg (11,7 lb) |
| PLC 300 | 0,6 kg (1,3 lb) |

4.13 Akkus für alle Länder außer USA und Kanada

| | B 22/1.6 Li-Ion | B 22/2.6 Li-Ion (02) |
|--------------------------|-----------------|----------------------|
| Bemessungsspannung | 21,6 V | 21,6 V |
| Kapazität | 1,6 Ah | 2,6 Ah |
| Energieinhalt | 34,56 Wh | 56,16 Wh |
| Gewicht | 0,48 kg | 0,48 kg |
| Betriebsdauer in PLT 300 | 3 h | 5 h |

4.14 Akkus für USA und Kanada

| | B 18/1.6 Li-Ion | B 18/2.6 Li-Ion (02) |
|--------------------|-----------------|----------------------|
| Bemessungsspannung | 21,6 V | 21,6 V |
| Kapazität | 1,6 Ah | 2,6 Ah |
| Energieinhalt | 34,56 Wh | 56,16 Wh |



| | B 18/1.6 Li-Ion | B 18/2.6 Li-Ion (02) |
|---------------------------------|----------------------|----------------------|
| Gewicht | 0,48 kg (1,06 lb) | 0,48 kg (1,06 lb) |
| Betriebsdauer in PLT 300 | 3 h | 5 h |

5 Erste Schritte

5.1 Einschalten von PLT 300 und PLC 300

1. Schalten Sie PLT 300 und PLC 300 ein.
2. Starten Sie die Applikation PROFIS Layout Field auf dem PLC 300.
3. Beachten Sie die Anzeigen und Hinweise auf dem Display des PLC 300 sowie die weiterführenden Informationen zum Produkt unter: <http://qr.hilti.com/r4728599>.

6 Pflege und Instandhaltung

6.1 Reinigen und trocknen

ACHTUNG

Gefahr der Beschädigung Durch Berührungen kann die Optik beschädigt werden.

- ▶ Berühren Sie das Glas nicht mit Ihren Fingern.

ACHTUNG

Gefahr der Beschädigung Die Kunststoffteile können durch Chemikalien beschädigt werden.

- ▶ Verwenden Sie zur Reinigung nur reinen Alkohol oder Wasser.

1. Blasen Sie den Staub vom Glas.
2. Reinigen Sie das Gerät nur mit einem sauberen, weichen Tuch.

6.2 Instandhaltung

- ▶ Verwenden Sie für einen sicheren Betrieb nur originale Ersatzteile und Verbrauchsmaterialien. Von uns freigegebene Ersatzteile, Verbrauchsmaterialien und Zubehör für Ihr Produkt finden Sie in Ihrem **Hilti** Center oder unter: www.hilti.com.

6.3 Hilti Messtechnik Service

Der **Hilti** Messtechnik Service führt die Überprüfung und bei Abweichung, die Wiederherstellung und erneute Prüfung der Spezifikationskonformität des Gerätes durch. Die Spezifikationskonformität zum Zeitpunkt der Prüfung wird durch das Service Zertifikat schriftlich bestätigt. Es wird empfohlen:

- Geeignetes Prüfintervall entsprechend der Nutzung wählen.
- Nach einer ausserordentlichen Gerätebeanspruchung, vor wichtigen Arbeiten, jedoch mindestens jährlich eine **Hilti** Messtechnik Service Prüfung durchführen lassen.

Die Prüfung durch den **Hilti** Messtechnik Service entbindet den Nutzer nicht von der Überprüfung des Gerätes vor und während der Nutzung.

7 Transport und Lagerung

7.1 Transport

ACHTUNG

Gefahr der Beschädigung Durch auslaufende Akkus kann das Produkt beschädigt werden.

- ▶ Für den Versand des beschriebenen Produktes müssen Sie die Akkus isolieren oder aus dem Gerät entfernen.
- ▶ Verwenden Sie für den Transport oder Versand Ihrer Ausrüstung entweder den **Hilti** Versandkarton oder eine gleichwertige Verpackung.



7.2 Lagerung

ACHTUNG

Gefahr der Beschädigung Durch auslaufende Akkus kann das Produkt beschädigt werden.

► Entnehmen Sie den Akku, wenn das Gerät längere Zeit nicht benutzt wird.


- Lagern Sie das Gerät nicht in nassem Zustand. Lassen Sie es trocknen, bevor Sie es verstauen und lagern.
- Reinigen Sie vor dem Lagern immer das Gerät, den Transportbehälter und das Zubehör.
- Führen Sie nach längerer Lagerung oder längerem Transport Ihrer Ausrüstung vor Gebrauch eine Kontrollmessung durch.
- Beachten Sie die Temperaturgrenzwerte bei der Lagerung Ihrer Ausrüstung, speziell im Winter oder Sommer (-40 °C bis +63 °C (-40 °F bis +145 °F)).

8 Entsorgung

WARNUNG

Gesundheitsgefährdung Entsorgen Sie die Ausrüstung nie unsachgemäß!

- Beim Verbrennen von Kunststoffteilen entstehen giftige Abgase, an denen Personen erkranken können. Batterien können explodieren und dabei Vergiftungen, Verbrennungen, Verätzungen oder Umweltschmutzung verursachen, wenn sie beschädigt oder stark erwärmt werden.
- Bei leichtfertigem Entsorgen ermöglichen Sie unberechtigten Personen, die Ausrüstung sachwidrig zu verwenden. Dabei können Sie sich und Dritte schwer verletzen sowie die Umwelt verschmutzen.
- Entsorgen Sie defekte Akkus unverzüglich. Halten Sie diese von Kindern fern. Zerlegen Sie Akkus nicht und verbrennen Sie diese nicht.
- Entsorgen Sie Akkus nach den behördlichen Vorschriften oder geben Sie ausgediente Akkus zurück an **Hilti**.

 **Hilti** Geräte sind zu einem hohen Anteil aus wiederverwertbaren Materialien hergestellt. Voraussetzung für eine Wiederverwertung ist eine sachgemäße Stofftrennung. In vielen Ländern nimmt **Hilti** Ihr Altgerät zur Verwertung zurück. Fragen Sie den **Hilti** Kundenservice oder Ihren Verkaufsberater.

9 Herstellergewährleistung

- Bitte wenden Sie sich bei Fragen zu den Gewährleistungsbedingungen an Ihren lokalen **Hilti** Partner.

10 FCC-Hinweis (gültig in USA) / IC-Hinweis (gültig in Kanada)

VORSICHT

Störung des Rundfunkempfanges Durch die Benutzung des Produktes in Wohngebieten können Störungen des Rundfunkempfanges auftreten.

- Dieses Gerät hat in Tests die Grenzwerte eingehalten, die in Abschnitt 15 der FCC-Bestimmungen für digitale Geräte der Klasse A festgeschrieben sind. Diese Grenzwerte sehen für die Installation in gewerblicher Umgebung einen ausreichenden Schutz vor störenden Abstrahlungen vor. Geräte dieser Art erzeugen und verwenden Hochfrequenzen und können diese auch ausstrahlen. Sie können daher, wenn sie nicht den Anweisungen entsprechend installiert und betrieben werden, Störungen des Rundfunkempfanges verursachen. Der Betrieb des Gerätes in Wohngebieten verursacht voraussichtlich Störungen. In diesem Fall ist der Benutzer des Gerätes zur Behebung der Störungen auf eigene Kosten verpflichtet.

Änderungen oder Modifikationen, die nicht ausdrücklich von **Hilti** erlaubt wurden, können das Recht des Anwenders einschränken, das Gerät in Betrieb zu nehmen.

Diese Vorrichtung entspricht Paragraph 15 der FCC-Bestimmungen und RSS-210 der IC.

Die Inbetriebnahme unterliegt folgenden zwei Bedingungen:

Dieses Gerät sollte keine schädigende Abstrahlung erzeugen.

Das Gerät muss jegliche Abstrahlung aufnehmen, inklusive Abstrahlungen, die unerwünschte Operationen bewirken.



Original operating instructions

1 Information about the documentation

1.1 About this documentation

- Read this documentation before initial operation or use. This is a prerequisite for safe, trouble-free handling and use of the product.
- Observe the safety instructions and warnings in this documentation and on the product.
- Always keep the operating instructions with the product and make sure that the operating instructions are with the product when it is given to other persons.

1.2 Explanation of symbols used

1.2.1 Warnings

Warnings alert persons to hazards that occur when handling or using the product. The following signal words are used:

DANGER

DANGER !

- ▶ Draws attention to imminent danger that will lead to serious personal injury or fatality.

WARNING

WARNING !

- ▶ Draws attention to a potential threat of danger that can lead to serious injury or fatality.

CAUTION

CAUTION !

- ▶ Draws attention to a potentially dangerous situation that could lead to personal injury or damage to the equipment or other property.

1.2.2 Symbols in the documentation

The following symbols are used in this document:

| | |
|--|---|
| | Read the operating instructions before use. |
| | Instructions for use and other useful information |
| | Dealing with recyclable materials |
| | Do not dispose of electric equipment and batteries as household waste |

1.2.3 Symbols in the illustrations

The following symbols are used in illustrations:

| | |
|--|---|
| | These numbers refer to the corresponding illustrations found at the beginning of these operating instructions |
| | The numbering reflects the sequence of operations shown in the illustrations and may deviate from the steps described in the text |
| | Item reference numbers are used in the overview illustrations and refer to the numbers used in the product overview section |
| | This symbol is intended to draw special attention to certain points when handling the product. |



1.3 Product-dependent symbols

1.3.1 Symbols on the product

The following symbols can be used on the product:

| | |
|--------|---|
| | The product supports wireless data transmission compatible with iOS and Android platforms. |
| | Hilti Li-ion battery type series used. Observe the information given in the section headed Intended use . |
| Li-ion | Li-ion battery |
| | Never use the battery as a striking tool. |
| | Do not drop the battery. Never use a battery that has suffered an impact or is damaged in any other way. |

1.4 Labels on the PLT 300

The following labels are applied to the PLT 300:

| | |
|--|---|
| | Laser radiation. Do not stare into the beam. Class 2 laser. |
|--|---|

1.5 Product information

Hilti products are designed for professional use and may be operated, serviced and maintained only by trained, authorized personnel. This personnel must be specifically informed about the possible hazards. The product and its ancillary equipment can present hazards if used incorrectly by untrained personnel or if used not in accordance with the intended use.

The type designation and serial number are printed on the rating plate.

- ▶ Write down the serial number in the table below. You will be required to state the product details when contacting Hilti Service or your local Hilti organization to inquire about the product.

Product information

| | |
|-------------|---------|
| Type: | PLT 300 |
| Generation: | 01 |
| Serial no.: | |

1.6 Declaration of conformity

We declare, on our sole responsibility, that the product described here complies with the applicable directives and standards. A copy of the declaration of conformity can be found at the end of this documentation.

The technical documentation is filed here:

Hilti Entwicklungsgesellschaft mbH | Tool Certification | Hiltistrasse 6 | D-86916 Kaufering, Germany



2 Safety

2.1 Safety instructions

2.1.1 Basic information concerning safety

In addition to the safety rules listed in the individual sections of these operating instructions, the following rules must be strictly observed at all times. The PLT 300 and its ancillary equipment may present hazards when used incorrectly by untrained personnel or when used not as directed.

- ▶ **Never use the PLT 300 and PLC 300 without having received the appropriate instruction on their use or without having read these operating instructions.**
- ▶ Always observe the operating instructions and warnings given in the applications displayed.
- ▶ **Do not render safety devices ineffective and do not remove information and warning notices.**
- ▶ Modification of the PLT 300 and PLC 300 or tampering with their parts is not permissible.
- ▶ To reduce the risk of injury, use only genuine **Hilti** accessories and ancillary equipment.
- ▶ Never point the PLT 300 or its accessories toward yourself or other persons.
- ▶ Keep laser tools out of reach of children.
- ▶ Check the accuracy of the PLT 300 before using it to make measurements.
- ▶ Use of setting-up / adjusting devices and equipment or operating procedures other than those specified in these instructions may lead to exposure to hazardous radiation.
- ▶ **Due to the principle employed, the results of measurements may be negatively affected by the surrounding conditions. This includes, e.g. close proximity to equipment that generates powerful magnetic or electromagnetic fields, taking measurements from unsuitable surfaces and use of unsuitable reflectors.**
- ▶ Measurements to plastic foam surfaces, e.g. polystyrene foam, to snow or to highly reflective surfaces, etc. may result in incorrect readings.
- ▶ Measurements taken to surfaces with low reflectivity in highly reflective surroundings may be inaccurate.
- ▶ Measurements taken through panes of glass or other objects may be inaccurate.
- ▶ The measurement may be incorrect if the conditions under which the measurement is taken change rapidly, e.g. due to people walking through the path of the laser beam.
- ▶ Do not point the PLT 300 or accessories toward the sun or other powerful light sources.
- ▶ Check the PLT 300 before taking important measurements or after it has been dropped or subjected to mechanical effects such as impact or vibration.
- ▶ When switching distance measuring mode from prism measurement to reflectorless measurement, make sure that no one can look into the lens of the PLT 300.
- ▶ The PLT 300 may not be used in the proximity of medical instruments.
- ▶ **Use of the PLT 300 in the proximity of expectant mothers or persons with a cardiac pacemaker is not permissible.**
- ▶ **Operation of the PLT 300 in the proximity of military installations, airports or radio astronomy facilities is not permissible unless prior permission has been obtained.**
- ▶ **Keep the PLT 300 clean and dry at all times.**

2.1.2 Proper preparation of the working area

- ▶ **Secure the area in which you will be taking measurements. Make sure that the laser beam is not directed toward other persons or toward yourself while setting up the PLT 300.**
- ▶ Check that the tripod stands securely and that the PLT 300 is firmly attached to the tripod by the mounting screw.
- ▶ Use the PLT 300 only within the defined application limits, i.e. do not take measurements from mirrors, stainless steel surfaces or polished stone, etc.
- ▶ Observe the accident prevention regulations applicable in your country.

2.1.3 Electromagnetic compatibility

Although the tool complies with the strict requirements of the applicable directives, **Hilti** cannot exclude the following possibilities:

- The tool may cause interference to other devices (e.g. aircraft navigation equipment).
- The tool may be negatively affected by powerful electromagnetic radiation, possibly leading to incorrect operation.

In these cases, or if you are otherwise unsure, confirmatory measurements should be made by other means.



2.1.4 Working safely with laser tools

The PLT 300 conforms to Laser Class 2 based on the IEC60825-1 / EN60825-1:2007 standard and complies with CFR 21 § 1040 (Laser Notice 50).

- ▶ Do not stare into the beam and do not direct the beam toward other persons. In the event of direct eye contact with the laser beam, close your eyes and move your head out of the path of the beam.
- ▶ Laser Class 2/Class II tools may be operated only by appropriately trained persons.
- ▶ Laser beams should not be projected at eye height.
- ▶ Precautions must be taken to ensure that the laser beam does not unintentionally strike highly reflective surfaces.
- ▶ Precautions must be taken to ensure that persons do not stare directly into the beam.
- ▶ The laser beam must not be allowed to project beyond the controlled area.
- ▶ Switch the laser tool off when it is not in use.
- ▶ When not in use, laser tools should be stored in a place to which unauthorized persons have no access.
- ▶ **Have the PLT 300 and PLC 300 repaired only by Hilti Service.** If the PLT 300 is opened improperly, laser radiation in excess of Class 2 may be emitted.

2.1.5 Careful use of battery-powered tools

- ▶ **Do not expose batteries to high temperatures, the direct heat of the sun, and keep them away from fire.** There is a risk of explosion.
- ▶ **Do not disassemble, squash or incinerate batteries and do not subject them to temperatures over 80°C.** This presents a risk of fire, explosion or injury through contact with caustic substances.
- ▶ **Do not subject the battery to hard mechanical impacts and do not throw the battery.**
- ▶ **Batteries must be kept out of reach of children.**
- ▶ **Avoid ingress of moisture.** Ingress of moisture may cause a short circuit, resulting in burning injuries or fire.
- ▶ **Under abusive conditions, liquid may be ejected from the battery. Avoid contact with the liquid. If contact accidentally occurs, flush with water. If the liquid contacts the eyes, also seek medical attention.** Liquid leaking from the battery may cause irritation or burns.
- ▶ **Use only batteries of the type approved for use with the applicable tool.** Use of other batteries or use of the batteries for purposes for which they are not intended presents a risk of fire and explosion.
- ▶ Store the battery in a cool and dry place. Never store the battery where it is exposed to direct sunlight or sources of heat, e.g. on heaters / radiators or behind glass.
- ▶ **When not in use, keep the battery and the charger away from paper clips, coins, keys, nails, screws or other small metal objects that could cause a short circuit at the battery terminals or the charging contacts.** Short-circuiting the contacts on a battery or charger may cause burning injuries or start a fire.
- ▶ **Do not charge or continue to use damaged batteries (e.g. batteries with cracks, broken parts, bent or pushed-in and/or pulled-out contacts).**
- ▶ **Recharge only with the charger specified by the manufacturer.** A charger that is suitable for a certain type of battery may present a risk of fire when used with other types of battery.
- ▶ Observe the special guidelines applicable to the transport, storage and use of Li-ion batteries.
- ▶ **The battery must be insulated or removed from the tool before the tool is shipped or sent by mail.** Leaking batteries may damage the PLT 300.

2.1.6 General safety rules

- ▶ **Before beginning measuring work, check that the accuracy of the tools used is adequate for the requirements of the task.**
- ▶ **Do not operate the PLT 300 in explosive atmospheres, such as in the presence of flammable liquids, gases or dust.** Tools and appliances create sparks which may ignite the dust or fumes.
- ▶ **Wear personal protective equipment, always including protective glasses and protective gloves.**
- ▶ **Check the PLT 300 and PLC 300 before use for possible damage.** Have any damage repaired by Hilti Service.
- ▶ **Stay alert, watch what you are doing and use common sense when working with the PLT 300. Do not use the PLT 300 while you are tired or under the influence of drugs, alcohol or medication.** A moment of inattention while operating the tool may result in serious personal injury.
- ▶ **Operating and storage temperatures must be observed.**
- ▶ **When the PLT 300 or PLC 300 is brought into a warm environment from very cold conditions, or vice-versa, allow it to become acclimatized before use.**

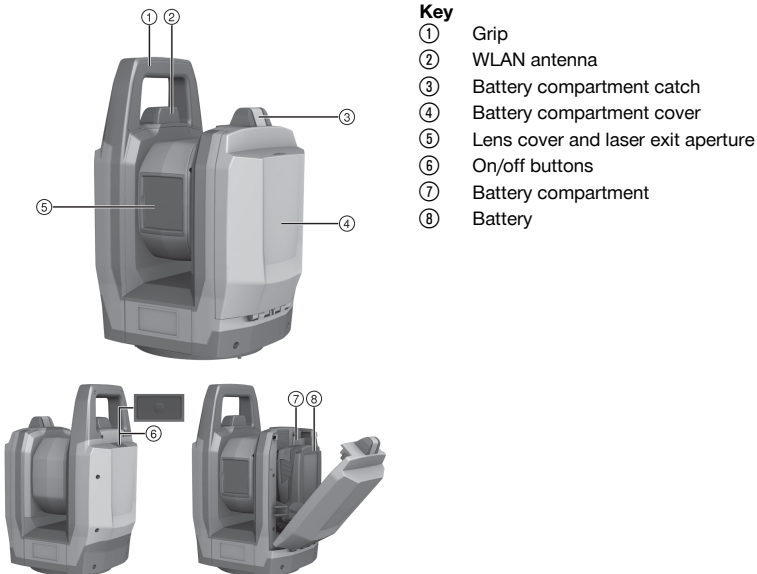


- ▶ Check the accuracy of the PLT 300 after it has been dropped or subjected to other mechanical stresses.
- ▶ When a tripod or wall mount is used, check that the PLT 300 is correctly and permanently mounted and that the tripod is standing securely on solid ground.
- ▶ Keep the laser exit window clean in order to avoid measurement errors.
- ▶ Maintain the PLT 300 carefully. Check for misalignment or binding of moving parts, breakage of parts and any other condition that may affect operation of the PLT 300. If parts are damaged, have the parts replaced before use of the PLT 300. Poor maintenance is the cause of many accidents.
- ▶ Although the PLT 300 is designed for the tough conditions of jobsite use, as with other optical and electronic instruments (e.g. binoculars, spectacles, cameras) it should be treated with care.
- ▶ Although the PLT 300 is protected to prevent entry of dampness, it should be wiped dry each time before being put away in its transport container.
- ▶ As a precaution, check the previous settings or any adjustments you may have made.
- ▶ Fasten the battery compartment cover carefully so that the battery doesn't fall out. If battery contact is lost the PLT 300 will switch itself off, possibly leading to loss of data.

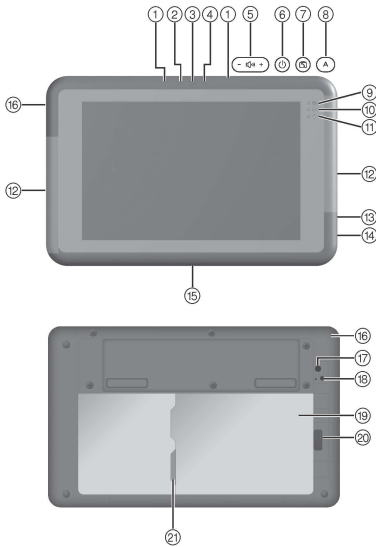
3 Description

3.1 Overview of the product

3.1.1 PLT 300



3.1.2 PLC 300 2



Key

- ① Microphone
- ② Ambient light sensor
- ③ Front camera
- ④ Front camera status indicator
- ⑤ Volume control
- ⑥ On/off button
- ⑦ Display rotation lock button
- ⑧ System control button
- ⑨ Operating status indicator
- ⑩ Data storage status indicator
- ⑪ Battery status indicator
- ⑫ Wi-Fi antennas
- ⑬ Earphone socket
- ⑭ USB connector
- ⑮ Docking connector
- ⑯ Charging socket
- ⑰ Rear camera
- ⑱ Rear camera status indicator
- ⑲ Battery compartment
- ⑳ Battery compartment catch
- ㉑ microSD card slot

3.2 Intended use

The product described consists of the cordless PLT 300 layout tool and the PLC 300 cordless controller. The PLC 300 allows remote control of the PLT 300. Both components form a system. The layout tool is designed to be used for measuring distances and directions, calculating target positions in three dimensions and laying out given coordinates or values relative to a control line.

- ▶ Use only **Hilti** lithium-ion batteries of the B 18 / B 22 series with this product.
- ▶ Use only **Hilti** battery chargers of the C 4/36 series to charge these batteries.

3.3 Wi-Fi antennas 3

A Wi-Fi antenna is located at each narrow side of the controller.

- ▶ When operating the controller, don't hold it at the sides where the Wi-Fi antennas are located as this reduces its transmitting and receiving performance.



A holder for the controller, which helps avoid degradation of Wi-Fi performance, is available as an accessory.

3.4 Data link to periphery devices

The software **Hilti** PROFIS Layout Field is used on the PLC 300. The PC software **Hilti** PROFIS Layout Office, for processing and transferring data to other systems, is also available for use on PCs. Data can be exchanged between these two software products.

Data from the PLC 300 can be transferred directly to USB data media.

3.5 Items supplied

PLT 300, PLC 300, operating instructions.

Other system products approved for use with this product can be found at your local **Hilti Store** or online at: www.hilti.group | USA: www.hilti.com.



4 Technical data

4.1 Laser distance measurement

| | |
|--|----------------------|
| Wavelength | 500 nm ... 540 nm |
| Laser color | Green |
| Laser class in accordance with IEC 60825-1 | 2 |
| Maximum average power output | ≤ 1.00 mW |
| Pulse duration | 0.2 ns ... 10 ns |
| Pulse frequency | 5 MHz ... 100 MHz |
| Beam divergence | 0.2 mrad ... 20 mrad |

4.2 Distance measuring accuracy (ISO 17123-5)

| | |
|--------------|--------|
| At 50 meters | 3 mm |
| At 164 feet | 1/8 in |

4.3 Tracking (LED tracker)

| | |
|--|---|
| Wavelength | 800 nm ... 900 nm |
| Typical average radiation intensity at a distance of 20 cm (108 µs/109 Hz) | 0.5 mW/cm ² |
| Maximum radiation intensity at a distance of 20 cm | 46 mW/cm ² |
| Pulse duration | 108 µs |
| Pulse frequency | 100 Hz ... 165 Hz |
| Beam divergence (2θ _{1/2}) | 30° |
| Tracking range | 1.5 m ... 50 m (4 ft - 11 in ... 164 ft) |

4.4 Camera

| | |
|--|--|
| Aperture angle | 25° |
| Focal length | 12 mm ... 60 mm (0.5 in ... 2.4 in) |
| Optical zoom | 5x |
| Focus range | ≥ 1 m (≥ 3 ft) |
| Resolution at maximum zoom (per 10 meters) | ±1.0 mm |
| Resolution at maximum zoom (per 33 feet) | ±0.04 in |
| Horizontal field of view | 225° |
| Vertical field of view | 360° |
| Image storage | VGA |

4.5 Servo drive

| | |
|-------------------------|--------|
| Rotation speed | 90 °/s |
| Telescope repositioning | 2 s |

4.6 Tripod mount

| | |
|--------|--------|
| Thread | 5/8 in |
|--------|--------|



4.7 Wireless communication between the PLT 300 and PLC 300

| | |
|---|---------------------------|
| WLAN standard | IEEE 802.11a/b/g |
| Maximum emitted transmission power WLAN | 16.9 dBm |
| WLAN-Frequency range | 2,400 MHz ... 2,483.5 MHz |

4.8 PLC 300 power source

| | |
|---------------|--------|
| Rated voltage | 7.2 V |
| Capacity | 7.1 Ah |
| Battery life | 8 h |
| Charging time | 4 h |

4.9 Interfaces on the PLC 300

| | |
|---------------------------|-------------------------|
| External data terminal | USB 3.0 |
| Bluetooth version | 4.0 |
| Bluetooth frequency range | 2.402 GHz ... 2.480 GHz |
| WLAN standard | IEEE 802.11a/b/g/n |

4.10 Protection class

| | |
|---------|------|
| PLT 300 | IP55 |
| PLC 300 | IP65 |

4.11 Ambient conditions for the PLT 300 and PLC 300

| | |
|-----------------------|---|
| Operating temperature | -20 °C ... 50 °C (-4 °F ... 122 °F) |
| Storage temperature | -40 °C ... 63 °C (-40 °F ... 145 °F) |

4.12 Weight with battery

| | |
|---------|---------------------|
| PLT 300 | 5.3 kg (11.7 lb) |
| PLC 300 | 0.6 kg (1.3 lb) |

4.13 Batteries for all countries except USA and Canada

| | B 22/1.6 Li-Ion | B 22/2.6 Li-Ion (02) |
|-----------------------------|-----------------|----------------------|
| Rated voltage | 21.6 V | 21.6 V |
| Capacity | 1.6 Ah | 2.6 Ah |
| Energy capacity | 34.56 Wh | 56.16 Wh |
| Weight | 0.48 kg | 0.48 kg |
| Battery life in the PLT 300 | 3 h | 5 h |

4.14 Batteries for USA and Canada

| | B 18/1.6 Li-Ion | B 18/2.6 Li-Ion (02) |
|-----------------|-----------------|----------------------|
| Rated voltage | 21.6 V | 21.6 V |
| Capacity | 1.6 Ah | 2.6 Ah |
| Energy capacity | 34.56 Wh | 56.16 Wh |



| | B 18/1.6 Li-Ion | B 18/2.6 Li-Ion (02) |
|------------------------------------|----------------------|----------------------|
| Weight | 0.48 kg (1.06 lb) | 0.48 kg (1.06 lb) |
| Battery life in the PLT 300 | 3 h | 5 h |

5 First steps

5.1 Switching the PLT 300 and PLC 300 on

1. Switch the PLT 300 and PLC 300 on.
2. Start the PROFIS Layout Field application on the PLC 300.
3. Pay attention to the instructions and information shown in the display on the PLC 300 and to the additional information about the product to be found at: <http://qr.hilti.com/r4728599>.

6 Care and maintenance

6.1 Cleaning and drying

ATTENTION

Risk of damage The optical system may be damaged by touching the parts.

- ▶ Do not touch the glass surfaces with your fingers.

ATTENTION

Risk of damage The plastic parts may be damaged by chemical substances.

- ▶ Use only pure alcohol or water for cleaning.

1. Blow any dust off the glass.
2. Use only a soft, clean cloth to clean the tool.

6.2 Maintenance

- ▶ To help ensure safe and reliable operation, use only genuine Hilti spare parts and consumables. Spare parts, consumables and accessories approved by Hilti for use with the product can be found at your local **Hilti Center** or online at: www.hilti.com.

6.3 Hilti Measuring Systems Service

Hilti Measuring Systems Service checks the tool and, if deviations from the specified accuracy are found, recalibrates it and checks it again to ensure conformity with specifications. The service certificate provides written confirmation of conformity with specifications at the time of the test. The following is recommended:

- Choose a suitable test/inspection interval in accordance use of the tool.
- Have the product checked by **Hilti Measuring Systems Service** after exceptionally heavy use or subsection to unusual conditions or stress, before important work or at least once a year.

Having the product checked by **Hilti Measuring Systems Service** does not relieve the user of his/her obligation to check the product before and during use.

7 Transport and storage

7.1 Transport

ATTENTION

Risk of damage Leaking batteries may damage the product.

- ▶ The battery must be insulated or removed from the product described before it is shipped or sent by mail.
- ▶ Use the **Hilti** shipping box or packaging of equivalent quality for transporting or shipping your equipment.



7.2 Storage

ATTENTION

Risk of damage Leaking batteries may damage the product.


- ▶ Remove the battery if the tool is to remain unused for a long period of time.
- ▶ Do not put the tool into storage when wet. Allow it to dry before putting it away.
- ▶ Always clean the tool, its transport container and accessories before putting them into storage.
- ▶ Check the accuracy of the equipment before it is used after a long period of storage or transportation.
- ▶ Observe the temperature limits when storing the equipment, especially in winter and summer (-40 °C to +63 °C (-40 °F to +145 °F)).

8 Disposal

WARNING

Health hazards Never dispose of the equipment carelessly or improperly!

- ▶ The burning of plastic components generates toxic fumes which may present a health hazard. Batteries may explode if damaged or exposed to very high temperatures, causing poisoning, burns, acid burns or environmental pollution.
- ▶ Careless disposal may permit unauthorized and improper use of the equipment. This may result in serious personal injury, injury to third parties and pollution of the environment.
- ▶ Dispose of defective batteries right away. Keep them out of reach of children. Do not disassemble or incinerate the batteries.
- ▶ Batteries that have reached the end of their life must be disposed of in accordance with the official regulations or returned to **Hilti**.

 Most of the materials from which **Hilti** tools and appliances are manufactured can be recycled. The materials must be correctly separated before they can be recycled. In many countries, your old tools, machines or appliances can be returned to **Hilti** for recycling. Ask **Hilti** Service or your Hilti representative for further information.

9 Manufacturer's warranty

- ▶ Please contact your local **Hilti** representative if you have questions about the warranty conditions.

10 FCC statement (applicable in US) / IC statement (applicable in Canada)

CAUTION

Interference to radio reception Use of the product in residential areas may cause interference to radio reception.

- ▶ This equipment has been tested and found to comply with the limits for a Class A digital device, pursuant to part 15 of the FCC rules. These limits are designed to provide reasonable protection against interference when the equipment is operated in a commercial environment. This equipment generates, uses, and can radiate radio frequency energy and, if not installed and used in accordance with the instructions, may cause interference to radio communications. Operation of this equipment in a residential area is likely to cause interference. In this case, users will be required to remedy the interference at their own expense.

Changes or modifications not expressly approved by **Hilti** may restrict the user's authorization to operate the equipment.

This device is in compliance with paragraph 15 of the FCC Regulations RSS-210 of the IC Regulations.

Operation is subject to the following two conditions:

This device shall cause no harmful interference.

This device must accept any interference received, including interference that may cause undesired operation.



Mode d'emploi original

1 Indications relatives à la documentation

1.1 À propos de cette documentation

- Lire intégralement la présente documentation avant la mise en service. C'est la condition préalablement requise pour assurer la sécurité du travail et un maniement sans perturbations.
- Bien respecter les consignes de sécurité et les avertissements de la présente documentation ainsi que celles figurant sur le produit.
- Toujours conserver le mode d'emploi à proximité du produit et uniquement le transmettre à des tiers avec ce mode d'emploi.

1.2 Explication des symboles

1.2.1 Avertissements

Les avertissements attirent l'attention sur des dangers liés à l'utilisation du produit. Les termes de signalisation suivants sont utilisés :

DANGER

DANGER !

- ▶ Pour un danger imminent qui peut entraîner de graves blessures corporelles ou la mort.

AVERTISSEMENT

AVERTISSEMENT !

- ▶ Pour un danger potentiel qui peut entraîner de graves blessures corporelles ou la mort.

ATTENTION

ATTENTION !

- ▶ Pour une situation potentiellement dangereuse pouvant entraîner des blessures corporelles ou des dégâts matériels.

1.2.2 Symboles dans la documentation

Les symboles suivants sont utilisés dans la présente documentation :

| | |
|--|--|
| | Lire le mode d'emploi avant d'utiliser l'appareil |
| | Pour des conseils d'utilisation et autres informations utiles |
| | Maniement des matériaux recyclables |
| | Ne pas jeter les appareils électriques et les accus dans les ordures ménagères |

1.2.3 Symboles dans les illustrations

Les symboles suivants sont utilisés dans les illustrations :

| | |
|--|--|
| | Ces chiffres renvoient à l'illustration correspondante au début du présent mode d'emploi |
| | La numérotation détermine la séquence des étapes de travail dans l'image et peut se différencier de celles des étapes de travail dans le texte |
| | Les numéros de position sont utilisés dans l'illustration Vue d'ensemble et renvoient aux numéros des légendes dans la section Vue d'ensemble du produit |
| | Ce signe doit inviter à manier le produit en faisant particulièrement attention. |



1.3 Symboles spécifiques au produit

1.3.1 Symboles sur le produit

Les symboles suivants peuvent être utilisés sur le produit :

| | |
|--------|--|
| | Le produit prend en charge la transmission de données sans fil qui est compatible avec les plates-formes iOS et Android. |
| | Série de type d'accu Li-Ion Hilti utilisée. Observer les instructions au chapitre Utilisation conforme à l'usage prévu . |
| Li-Ion | Accu lithium-ions |
| | Ne jamais utiliser l'accu comme outil de percussion. |
| | Ne pas laisser tomber l'accu. Ne pas utiliser d'accu ayant subi un choc ou d'autres dommages. |

1.4 Plaquettes sur le PLT 300

Les plaquettes suivantes sont apposées sur le **PLT 300** :

| | |
|--|---|
| <p>LASER RADIATION DO NOT STARE INTO BEAM CLASS 2 LASER PRODUCT</p> <p>Wavelength: 500-540 nm Maximum output power: 1mW This product complies with IEC 60825-1: 2007 and 21 CFR 1040.10 and 1040.11 Except for deviations pursuant to Laser Notice NO.50, date June 24, 2007</p> | Rayonnement laser. Ne pas regarder directement dans le faisceau. Classe de laser 2. |
|--|---|

1.5 Informations produit

Les produits **Hilti** sont destinés aux professionnels et ne doivent être utilisés, entretenus et réparés que par un personnel autorisé et formé. Ce personnel doit être au courant des dangers inhérents à l'utilisation de l'appareil. Le produit et ses accessoires peuvent s'avérer dangereux s'ils sont utilisés de manière incorrecte par un personnel non qualifié ou de manière non conforme à l'usage prévu.

La désignation du modèle et le numéro de série figurent sur sa plaque signalétique.

- Inscrivez le numéro de série dans le tableau suivant. Les informations produit vous sont demandées lorsque vous contactez nos revendeurs ou services après-vente.

Caractéristiques produit

| | |
|---------------|---------|
| Type : | PLT 300 |
| Génération : | 01 |
| N° de série : | |

1.6 Déclaration de conformité

Nous déclarons sous notre seule et unique responsabilité que le produit décrit ici est conforme aux directives et normes en vigueur. Une copie de la Déclaration de conformité se trouve en fin de la présente documentation.

Pour obtenir les documentations techniques, s'adresser à :

Hilti Entwicklungsgesellschaft mbH | Zulassung Geräte | Hiltistraße 6 | 86916 Kaufering, DE



2 Sécurité

2.1 Consignes de sécurité

2.1.1 Remarques fondamentales concernant la sécurité

En plus des consignes de sécurité figurant dans les différentes sections du présent mode d'emploi, il importe de toujours bien respecter les directives suivantes. Le PLT 300 et ses accessoires peuvent s'avérer dangereux s'ils sont utilisés de manière incorrecte par un personnel non qualifié ou de manière non conforme à l'usage prévu.

- ▶ **Ne pas utiliser le PLT 300 et le PLC 300 sans avoir reçu les instructions appropriées ou avoir lu au préalable le présent mode d'emploi.**
- ▶ Toujours respecter les consignes d'utilisation et les avertissements relatifs à l'application affichée.
- ▶ **Ne pas neutraliser les dispositifs de sécurité ni enlever les plaquettes indicatrices et les plaquettes d'avertissement.**
- ▶ Toute manipulation ou modification du PLT 300 et du PLC 300 est interdite.
- ▶ Pour éviter tout risque de blessure, utiliser uniquement les accessoires et adaptateurs **Hilti** d'origine.
- ▶ Ne jamais diriger le PLT 300 ou ses accessoires vers soi ou vers une autre personne.
- ▶ Tenir l'appareil laser hors de portée des enfants.
- ▶ Avant toute application de mesure, contrôler la précision du PLT 300.
- ▶ Si d'autres dispositifs d'utilisation et d'ajustage que ceux décrits dans le présent document sont utilisés, ou d'autres procédures sont réalisées, le faisceau peut avoir des effets dangereux.
- ▶ **Les résultats de mesure peuvent de principe être compromis dans certaines conditions environnementales. Il peut notamment s'agir p. ex. de la proximité d'appareils qui génèrent de forts champs magnétiques ou électromagnétiques, de la mesure de matériaux supports inappropriés et de l'utilisation de réflecteurs inadéquats.**
- ▶ Des mesures sur des matériaux synthétiques expansés comme le polystyrène expansé (styropor), le styrodur, sur de la neige ou des surfaces très réfléchissantes, etc., peuvent être faussées.
- ▶ Des mesures sur des matériaux supports peu réfléchissants dans des environnements à coefficient de réflexion élevé peuvent être faussées.
- ▶ Toutes mesures effectuées à travers une vitre ou tout autre objet peuvent fausser le résultat de mesure.
- ▶ De rapides variations des conditions de mesure, par ex. du fait du passage d'une personne devant le rayon laser, peuvent fausser le résultat de mesure.
- ▶ Ne jamais diriger le PLT 300 ou ses accessoires en direction du soleil ou d'autres sources de lumière intense.
- ▶ Après une chute ou tout autre incident mécanique, il est nécessaire de vérifier la précision de mesure du PLT 300.
- ▶ Veiller à ce que personne ne puisse regarder dans l'objectif du PLT 300 lors du passage de la mesure de distance avec prisme à la mesure sans réflecteur.
- ▶ Le PLT 300 ne doit pas être utilisé à proximité d'appareils médicaux.
- ▶ **Ne pas utiliser le PLT 300 à proximité de femmes enceintes ou de personnes porteuses d'un stimulateur cardiaque.**
- ▶ **Il est interdit d'utiliser le PLT 300 sans autorisation préalable à proximité d'installations militaires, d'aéroports ou d'installations radio-astronomiques.**
- ▶ **Tenir le PLT 300 toujours en état sec et propre.**

2.1.2 Installation appropriée du poste de travail

- ▶ **Sécuriser le périmètre de mesure. Lors de la mise en station du PLT 300, veiller à ne pas diriger le faisceau contre soi-même ni contre des personnes.**
- ▶ Veiller à ce que le trépied soit bien stable et serrer le raccord à vis sur le PLT 300 au niveau du trépied.
- ▶ Utiliser le PLT 300 uniquement dans le périmètre et les conditions d'utilisation définis, c'est-à-dire ne pas l'utiliser pour mesurer sur un miroir, de l'acier chromé, des pierres polies, etc.
- ▶ Respecter la réglementation locale en vigueur en matière de prévention des accidents.

2.1.3 Compatibilité électromagnétique

Bien que l'appareil satisfait aux exigences sévères des directives pertinentes, **Hilti** ne peut entièrement exclure la possibilité suivante :

- L'appareil est susceptible de perturber d'autres appareils (par ex. systèmes de navigation pour avions).
- Un rayonnement très intense produit des interférences qui perturbent le fonctionnement de l'appareil.

Dans ces cas ou en cas d'autres incertitudes, il est conseillé d'effectuer des mesures de contrôle.



2.1.4 Travail en toute sécurité avec des appareils laser

Le PLT 300 correspond à la classe laser 2, satisfaisant aux exigences des normes IEC60825-1/EN60825-1:2007 et conforme à CFR 21 § 1040 (notice laser n° 50).

- ▶ Ne pas regarder directement dans le faisceau et ne pas diriger le faisceau contre des personnes. En cas de contact direct des yeux avec le faisceau laser, fermer les yeux et déplacer la tête hors du champ du faisceau laser.
- ▶ Les appareils de la classe laser 2/Class II doivent uniquement être utilisés par des personnes formées à cet effet.
- ▶ Les faisceaux laser ne doivent pas atteindre la hauteur des yeux.
- ▶ Prendre des mesures de précaution pour s'assurer que le faisceau laser ne touche pas accidentellement des surfaces réfléchissantes comme des miroirs.
- ▶ Prendre des mesures pour s'assurer que personne ne puisse regarder directement dans le faisceau.
- ▶ La trajectoire du faisceau laser ne doit pas passer dans des zones non surveillées.
- ▶ L'appareil doit être mis hors tension lorsqu'il n'est pas utilisé.
- ▶ Les appareils laser inutilisés doivent être conservés dans des endroits où les personnes non autorisées n'ont pas accès.
- ▶ **Faire réparer le PLT 300 et le PLC 300 exclusivement par le S.A.V. Hilti.** En cas d'ouverture incorrecte du PLT 300, il peut se produire un rayonnement laser d'intensité supérieure à celle des appareils de classe 2.

2.1.5 Emploi consciencieux des appareils sur accu

- ▶ **Ne pas exposer les accus à des températures élevées, au rayonnement direct du soleil ni au feu.** Il y a risque d'explosion.
- ▶ **Les accus ne doivent pas être démontés, écrasés, chauffés à une température supérieure à 80 °C ou jetés au feu.** Sinon, il y a risque d'incendie, d'explosion et de brûlure par l'acide.
- ▶ **Ne soumettre l'accu à aucune contrainte mécanique et ne pas jeter l'accu.**
- ▶ **Conserver les accus hors de la portée des enfants.**
- ▶ **Éviter toute pénétration d'humidité.** Toute infiltration d'humidité risque de provoquer un court-circuit et des brûlures ou un incendie.
- ▶ **En cas d'utilisation abusive, du liquide peut sortir de l'accu. Éviter tout contact avec ce liquide. En cas de contact par mégarde, rincer soigneusement avec de l'eau. Au cas où le liquide rentrerait dans les yeux, consulter en plus un médecin.** Le liquide qui sort peut entraîner des irritations de la peau ou causer des brûlures.
- ▶ **Utiliser uniquement les accus homologués pour l'appareil concerné.** En cas d'utilisation d'autres accus ou d'utilisation des accus à d'autres fins, il y a risque d'incendie et d'explosion.
- ▶ Stocker si possible l'accu dans un endroit sec et frais. Ne jamais conserver l'accu dans un endroit exposé au soleil, sur un appareil de chauffage ou derrière des vitres.
- ▶ **Tenir l'accu ou le chargeur non utilisé à l'écart de tous objets métalliques tels que les agrafes, pièces de monnaie, clés, clous, vis ou autres, qui peuvent provoquer un pontage des contacts de l'accu ou du chargeur ou un court-circuit.** La mise en court-circuit des contacts des accus ou chargeurs peut engendrer des combustions ou déclencher un incendie.
- ▶ **Les accus endommagés (par exemple des accus fissurés, dont certaines pièces sont cassées, dont les contacts sont déformés, rentrés et / ou sortis) ne doivent plus être chargés ni utilisés.**
- ▶ **Ne charger les accus que dans des chargeurs recommandés par le fabricant.** Si un chargeur approprié à un type spécifique d'accus est utilisé avec des accus non recommandés pour celui-ci, il y a risque d'incendie.
- ▶ Respecter les directives spécifiques relatives au transport, au stockage et à l'utilisation des accus Li-Ion.
- ▶ **Pour l'expédition de l'appareil, les accus doivent être isolés ou retirés de l'appareil.** Des accus qui coulent risquent d'endommager le PLT 300.

2.1.6 Consignes de sécurité générales

- ▶ **Avant de procéder à des mesures, vérifier que la précision des appareils utilisés satisfait aux exigences requises pour la tâche.**
- ▶ **Ne pas utiliser le PLT 300 dans un environnement présentant des risques d'explosion et où se trouvent des liquides, des gaz ou poussières inflammables.** Les appareils génèrent des étincelles risquant d'enflammer les poussières ou les vapeurs.
- ▶ **Utiliser un équipement de sécurité et toujours porter des lunettes de protection et des gants de protection.**

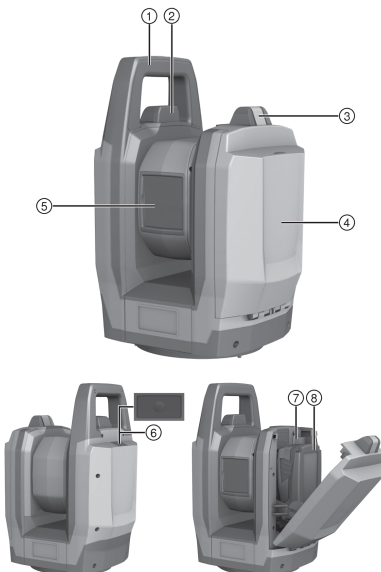


- ▶ **Avant d'utiliser l'appareil, vérifier que le PLT 300 et le PLC 300 ne sont pas endommagés.** Faire réparer les dommages par un S.A.V. Hilti.
- ▶ **Restez vigilant, surveillez ce que vous faites. Faites preuve de bon sens en utilisant le PLT 300. Ne pas utiliser le PLT 300 si vous êtes fatigué ou sous l'emprise de l'alcool, de drogues ou de médicaments.** Un moment d'inattention lors de l'utilisation de l'appareil peut entraîner des blessures graves.
- ▶ **Les températures de fonctionnement et de stockage doivent être respectées.**
- ▶ **Si le PLT 300 ou le PLC 300 est déplacé d'un lieu très froid à un plus chaud ou vice-versa, laisser l'appareil atteindre la température ambiante avant de l'utiliser.**
- ▶ **Après une chute ou tout autre incident mécanique, il est nécessaire de vérifier la précision du PLT 300.**
- ▶ **En cas d'utilisation du trépied ou d'un support mural, vérifier que le PLT 300 est bien fixé et de manière durable, et que le trépied est stable et fixe sur le sol.**
- ▶ **Pour éviter toute erreur de mesure, toujours bien nettoyer la fenêtre d'émission du faisceau laser.**
- ▶ **Prendre soin du PLT 300. Vérifier que les parties en mouvement fonctionnent correctement et qu'elles ne sont pas coincées, et contrôler si des parties sont cassées ou endommagées de telle sorte que le bon fonctionnement du PLT 300 s'en trouve entravé. Faire réparer les parties endommagées avant d'utiliser le PLT 300.** De nombreux accidents sont dus à des appareils mal entretenus.
- ▶ **Bien que le PLT 300 soit conçu pour être utilisé dans les conditions de chantier les plus dures, en prendre constamment soin comme de tout autre instrument optique ou appareil électrique (par ex. jumelles, lunettes, appareil photo).**
- ▶ **Bien que le PLT 300 soit parfaitement étanche, il est conseillé d'éliminer toute trace d'humidité en l'essuyant avant de le ranger dans son coffret de transport.**
- ▶ **Pour plus de sécurité, contrôler les valeurs préalablement enregistrées resp. les réglages antérieurs.**
- ▶ **Bien verrouiller la porte du compartiment à accu pour éviter qu'il ne tombe. En cas d'absence de contact, le PLT 300 s'arrête inopinément ce qui entraîne d'éventuelles pertes de données.**

3 Description

3.1 Vue d'ensemble du produit

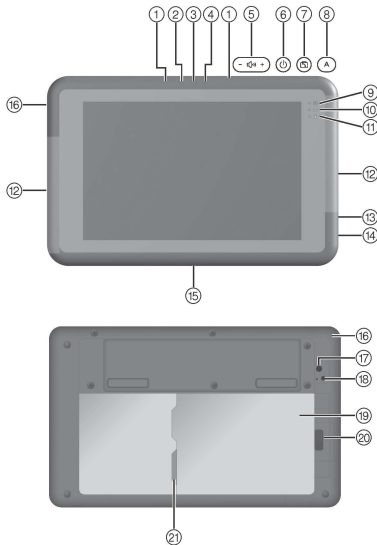
3.1.1 PLT 300



Légende

- ① Poignée de manutention
- ② Antenne WLAN
- ③ Verrouillage du compartiment à accu
- ④ Couverture du compartiment à accu
- ⑤ Couvre-objectif et orifice de sortie du laser
- ⑥ Touche Marche/ Arrêt
- ⑦ Compartiment à accu
- ⑧ Accu




Légende

- ① Microphone
- ② Capteur de luminosité environnante
- ③ Caméra avant
- ④ Indicateur d'état - Caméra avant
- ⑤ Réglage du volume sonore
- ⑥ Touche Marche/ Arrêt
- ⑦ Touche « Blocage de rotation d'écran »
- ⑧ Touche « Commande système »
- ⑨ Témoin de fonctionnement
- ⑩ Indicateur d'état - Enregistrement des données
- ⑪ Indicateur d'état - Accu
- ⑫ Antennes Wi-Fi
- ⑬ Raccordement pour écouteurs
- ⑭ Connecteur USB
- ⑮ Connecteur docking
- ⑯ Prise de charge
- ⑰ Caméra arrière
- ⑱ Indicateur d'état - Caméra arrière
- ⑲ Compartiment à accu
- ⑳ Verrouillage du compartiment à accu
- ㉑ Logement de carte microSD

3.2 Utilisation conforme à l'usage prévu

Le produit décrit se compose de l'outil d'implantation Layout-Tool PLT 300 sur accu et du Controller PLC 300 sur accu. Le PLC 300 sert à commander à distance le PLT 300. Les deux composants constituent un système. Le Layout-Tool est conçu pour mesurer des distances et des directions, calculer des positions cibles tridimensionnelles ainsi qu'implanter des coordonnées données ou valeurs définies par rapport à des axes.

- ▶ Pour ce produit, utiliser exclusivement les accus Li-Ion **Hilti** de la série B 18 / B 22.
- ▶ Pour ces accus, utiliser exclusivement les chargeurs **Hilti** de la série C 4/36.

3.3 Antennes Wi-Fi 2

Une antenne Wi-Fi se trouve sur chacun des petits côtés du Controller.

- ▶ En cours de fonctionnement, ne pas tenir le Controller par les côtés dans la zone des antennes Wi-Fi, car cela risque d'amoinrir les performances d'émission et de réception.



Un support de fixation pour Controller qui permet d'éviter d'entraver les transmissions Wi-Fi est disponible en tant qu'accessoire.

3.4 Liaison de données avec les périphériques

Le PLC 300 utilise le logiciel **Hilti** PROFIS Layout Field. Le logiciel **Hilti** PROFIS Layout Office est également disponible en version pour PC, pour préparer des données et de les transmettre à d'autres systèmes. Des données peuvent être échangées entre les deux produits logiciels.

Des données peuvent aussi être copiées directement à partir du PLC 300 sur un support USB.

3.5 Éléments livrés

Mode d'emploi du PLT 300, PLC 300.

D'autres produits système autorisés pour votre produit peuvent être obtenus auprès du centre **Hilti Store** ou en ligne sous : www.hilti.group | États-Unis : www.hilti.com.



4 Caractéristiques techniques

4.1 Mesure de distance laser

| | |
|--------------------------------------|----------------------|
| Longueur d'onde | 500 nm ... 540 nm |
| Couleur laser | vert |
| Classe laser selon l'IEC 60825-1 | 2 |
| Puissance de sortie moyenne maximale | ≤ 1,00 mW |
| Durée d'impulsion | 0,2 ns ... 10 ns |
| Fréquence d'impulsion | 5 MHz ... 100 MHz |
| Divergence de faisceau | 0,2 mrad ... 20 mrad |

4.2 Précision de mesure en cas de mesure de distance (ISO 17123-5)

| | |
|--------------------|--------|
| Base sur 50 mètres | 3 mm |
| Base sur 164 pieds | 1/8 in |

4.3 Poursuite laser (LED projecteur de poursuite)

| | |
|--|---|
| Longueur d'onde | 800 nm ... 900 nm |
| Intensité de rayonnement moyenne typique à une distance de 20 cm (108 µs/109 Hz) | 0,5 mW/cm ² |
| Intensité maximale à une distance de 20 cm | 46 mW/cm ² |
| Durée d'impulsion | 108 µs |
| Fréquence d'impulsion | 100 Hz ... 165 Hz |
| Divergence de faisceau (2θ _{1/2}) | 30° |
| Plage de poursuite | 1,5 m ... 50 m (4 ft - 11 in ... 164 ft) |

4.4 Caméra

| | |
|--|--|
| Angle d'ouverture | 25° |
| Distance focale | 12 mm ... 60 mm (0,5 in ... 2,4 in) |
| Zoom optique | 5x |
| Plage de focalisation | ≥ 1 m (≥ 3 ft) |
| Résolution au zoom maximal (par 10 mètres) | ±1,0 mm |
| Résolution au zoom maximal (par 33 mètres) | ±0,04 in |
| Champ visuel horizontal | 225° |
| Champ visuel vertical | 360° |
| Enregistrement d'images | VGA |

4.5 Motorisation

| | |
|-----------------------------------|--------|
| Vitesse de rotation | 90 °/s |
| Changement de position de lunette | 2 s |

4.6 Trépied-support

| | |
|----------|--------|
| Filetage | 5/8 in |
|----------|--------|



4.7 Communication sans fil entre le PLT 300 et le PLC 300

| | |
|-------------------------------------|---------------------------|
| Standard WLAN | IEEE 802.11a/b/g |
| Puissance d'émission maximale Wi-Fi | 16,9 dBm |
| Plage de fréquences Wi-Fi | 2.400 MHz ... 2.483,5 MHz |

4.8 Alimentation électrique du PLC 300

| | |
|-----------------------------|--------|
| Tension de référence | 7,2 V |
| Capacité | 7,1 Ah |
| Autonomie de fonctionnement | 8 h |
| Durée de charge | 4 h |

4.9 Interfaces sur le PLC 300

| | |
|-------------------------------|-------------------------|
| Connexion de données externe | USB 3.0 |
| Version Bluetooth | 4.0 |
| Plage de fréquences Bluetooth | 2,402 GHz ... 2,480 GHz |
| Standard WLAN | IEEE 802.11a/b/g/n |

4.10 Classe de protection

| | |
|---------|------|
| PLT 300 | IP55 |
| PLC 300 | IP65 |

4.11 Conditions environnementales du PLT 300 et du PLC 300

| | |
|-------------------------|---|
| Température de service | -20 °C ... 50 °C (-4 °F ... 122 °F) |
| Température de stockage | -40 °C ... 63 °C (-40 °F ... 145 °F) |

4.12 Poids avec accu

| | |
|---------|---------------------|
| PLT 300 | 5,3 kg (11,7 lb) |
| PLC 300 | 0,6 kg (1,3 lb) |

4.13 Accus pour tous les pays hormis les États-Unis et le Canada

| | B 22/1.6 Li-Ion | B 22/2.6 Li-Ion (02) |
|--|-----------------|----------------------|
| Tension de référence | 21,6 V | 21,6 V |
| Capacité | 1,6 Ah | 2,6 Ah |
| Consommation d'énergie électrique | 34,56 Wh | 56,16 Wh |
| Poids | 0,48 kg | 0,48 kg |
| Autonomie de fonctionnement du PLT 300 | 3 h | 5 h |



4.14 Accus pour les États-Unis et le Canada

| | B 18/1.6 Li-Ion | B 18/2.6 Li-Ion (02) |
|---|----------------------|----------------------|
| Tension de référence | 21,6 V | 21,6 V |
| Capacité | 1,6 Ah | 2,6 Ah |
| Consommation d'énergie électrique | 34,56 Wh | 56,16 Wh |
| Poids | 0,48 kg (1,06 lb) | 0,48 kg (1,06 lb) |
| Autonomie de fonctionnement du PLT 300 | 3 h | 5 h |

5 Premières étapes

5.1 Mise en marche du PLT 300 et du PLC 300

1. Mettre le PLT 300 et le PLC 300 en marche.
2. Démarrer l'application PROFIS Layout Field sur le PLC 300.
3. Tenir compte des affichages et indications à l'écran du PLC 300 ainsi que des informations complémentaires relatives au produit sous : <http://qr.hilti.com/r4728599>.

6 Nettoyage et entretien

6.1 Nettoyage et séchage

ATTENTION

Risque d'endommagement Tout contact avec l'optique risque de l'endommager.

- ▶ Ne pas toucher le verre avec les doigts.

ATTENTION

Risque d'endommagement Les pièces en plastique peuvent être endommagées par des substances chimiques.

- ▶ Pour le nettoyage, utiliser uniquement de l'alcool pur ou de l'eau.

1. Souffler la poussière se trouvant sur le verre.
2. Nettoyer l'appareil uniquement avec un chiffon propre et doux.

6.2 Entretien

- ▶ Pour une utilisation en toute sécurité, utiliser uniquement des pièces de rechange et consommables d'origine. Vous trouverez les pièces de rechange, consommables et accessoires autorisés convenant pour votre produit dans le centre **Hilti** ou sous : www.hilti.com.

6.3 Service Hilti Techniques de mesure

Le Service **Hilti** Techniques de mesure procède au contrôle et en cas d'écarts, à la remise en état et au contrôle réitéré de la conformité aux spécifications de l'appareil. La conformité aux spécifications à l'instant du contrôle est certifiée par écrit par le service. Il est recommandé de :

- Choisir un intervalle de contrôle approprié selon la fréquence d'utilisation.
- Cependant, après une sollicitation exceptionnelle de l'appareil, avant des travaux importants, le faire néanmoins contrôler au moins une fois par an par le Service **Hilti** Techniques de mesure.

Le contrôle effectué par le Service **Hilti** Techniques de mesure ne dispense pas l'utilisateur du contrôle de l'appareil avant et après toute utilisation.



7 Transport et stockage

7.1 Transport

ATTENTION

Risque d'endommagement Des accus qui coulent risquent d'endommager le produit.

- ▶ Pour l'expédition du produit décrit, les accus doivent être isolés ou retirés de l'appareil.
- ▶ Pour transporter ou renvoyer le matériel, utiliser soit le carton de livraison **Hilti**, soit tout autre emballage de qualité équivalente.

7.2 Stockage

ATTENTION

Risque d'endommagement Des accus qui coulent risquent d'endommager le produit.


- ▶ Retirer l'accu si l'appareil n'est pas utilisé pendant un temps prolongé.
- ▶ Ne pas laisser l'appareil mouillé. Le laisser sécher avant de le ranger et de le stocker.
- ▶ Toujours nettoyer l'appareil, le coffret de transport et les accessoires avant de les stocker.
- ▶ Si votre matériel est resté longtemps stocké ou s'il a été transporté sur une longue distance, vérifier sa précision (mesure de contrôle) avant de l'utiliser.
- ▶ Respecter les plages de températures pour le stockage de l'équipement, notamment en hiver ou en été (de -40 °C à +63 °C (de -40 °F à +145 °F)).

8 Recyclage

AVERTISSEMENT

Mise en danger de la santé Ne jamais se débarrasser de l'équipement de manière non conforme !

- ▶ La combustion de pièces en plastique risque de dégager des fumées et gaz toxiques nocifs pour la santé. Les batteries abîmées ou fortement échauffées peuvent exploser, causer des empoisonnements ou intoxications, des brûlures (notamment par acides), voire risquent de polluer l'environnement.
- ▶ En cas de recyclage sans précautions, des personnes non autorisées risquent d'utiliser le matériel de manière incorrecte, voire de se blesser sérieusement, d'infliger de graves blessures à des tierces personnes et de polluer l'environnement.
- ▶ Éliminer sans tarder les accus défectueux. Les tenir hors de portée des enfants. Ne pas détruire les accus ni les incinérer.
- ▶ Éliminer les accus conformément aux prescriptions officielles en vigueur ou restituer les accus ayant servi à **Hilti**.

 Les appareils **Hilti** sont fabriqués pour une grande partie en matériaux recyclables. Le recyclage présuppose un tri adéquat des matériaux. **Hilti** reprend les appareils usagés dans de nombreux pays en vue de leur recyclage. Consulter le service clients **Hilti** ou un conseiller commercial.

9 Garantie constructeur

- ▶ En cas de questions sur les conditions de garantie, veuillez vous adresser à votre partenaire **Hilti** local.



10 Déclaration FCC (valable aux États-Unis) / IC-Déclaration IC (valable au Canada)

ATTENTION

Interférences dans la réception radiophonique L'utilisation du produit dans des zones d'habitation est susceptible d'engendrer des interférences perturbatrices de la réception radiophonique.

- ▶ Cet appareil a subi des tests qui ont montré qu'il était conforme aux limites définies pour un instrument numérique de la classe A, conformément à l'alinéa 15 des règlements FCC. Ces limites sont conçues pour assurer une protection suffisante contre toutes interférences nuisibles dans les zones résidentielles. Des appareils de ce type génèrent, utilisent et peuvent donc émettre des radiations haute fréquence. S'ils ne sont pas installés et utilisés conformément aux instructions, ils peuvent causer des interférences nuisibles dans les réceptions de radiodiffusion. L'utilisation de l'appareil dans des zones habitées engendre de probables perturbations. Dans un tel cas, l'utilisateur de l'appareil est contraint de remédier aux perturbations à ses propres frais.

Toute modification ou tout changement subi(e) par l'appareil et non expressément approuvé(e) par **Hilti** peut limiter le droit de l'utilisateur à se servir de l'appareil.

Ce dispositif est conforme au paragraphe 15 des dispositions FCC et RSS-210 de IC.

La mise en service est soumise aux deux conditions suivantes :

Cet appareil ne devrait pas générer de rayonnements nuisibles.

L'appareil doit absorber toutes sortes de rayonnements, y compris les rayonnements entraînant des opérations indésirables.

Istruzioni originali

1 Dati per la documentazione

1.1 In riferimento alla presente documentazione

- Leggere attentamente la presente documentazione prima di mettere in funzione l'attrezzo. Ciò costituisce un presupposto fondamentale per un lavoro sicuro ed un utilizzo dell'utensile privo di disturbi.
- Rispettare le avvertenze per la sicurezza ed i segnali di avvertimento riportati nella presente documentazione e sul prodotto.
- Conservare sempre il manuale d'istruzioni con il prodotto: consegnare l'attrezzo a terze persone solo unitamente al presente manuale.

1.2 Spiegazioni del disegno

1.2.1 Avvertenze

Le avvertenze avvisano della presenza di pericoli nell'uso dei prodotti. Vengono utilizzate le seguenti parole segnaletiche:

PERICOLO

PERICOLO !

- ▶ Prestare attenzione ad un pericolo imminente, che può essere causa di lesioni gravi o mortali.

AVVERTIMENTO

AVVERTIMENTO !

- ▶ Per un pericolo potenzialmente imminente, che può essere causa di lesioni gravi o mortali per le persone.

PRUDENZA

PRUDENZA !

- ▶ Situazione potenzialmente pericolosa, che potrebbe causare lesioni alle persone o danni materiali.

1.2.2 Simboli nella documentazione

Nella presente documentazione vengono utilizzati i seguenti simboli:



| | |
|--|--|
| | Prima dell'utilizzo leggere il manuale d'istruzioni |
| | Indicazioni sull'utilizzo ed altre informazioni utili |
| | Smaltimento dei materiali riciclabili |
| | Non gettare gli attrezzi elettrici e le batterie tra i rifiuti domestici |

1.2.3 Simboli nelle figure

Vengono utilizzati i seguenti simboli nelle figure:

| | |
|---|--|
| | Questi numeri rimandano alle figure corrispondenti all'inizio delle presenti istruzioni |
| 3 | La numerazione indica una sequenza delle fasi di lavoro nell'immagine e può discostarsi dalle fasi di lavoro nel testo |
| | I numeri di posizione vengono utilizzati nella figura Panoramica e fanno riferimento ai numeri della legenda nel paragrafo Panoramica prodotto |
| | Questo simbolo dovrebbe attirare in particolare la vostra attenzione in caso di utilizzo del prodotto. |

1.3 Simboli in funzione del prodotto

1.3.1 Simboli presenti sul prodotto

Sul prodotto possono essere utilizzati i seguenti simboli:

| | |
|--------|--|
| | Il prodotto supporta la trasmissione dei dati wireless compatibile con piattaforme iOS e Android. |
| | Serie di batterie al litio Hilti utilizzata. Attenersi alle indicazioni riportate nel capitolo Utilizzo conforme . |
| Li-Ion | Batteria al litio |
| | Non utilizzare in alcun caso la batteria come attrezzo a percussione. |
| | Non lasciar cadere la batteria. Non utilizzare batterie che abbiano subito urti o danni di qualsiasi altro genere. |

1.4 Targhette sul PLT 300

Le seguenti targhette sono applicate sul PLT 300:

| | |
|--|--|
| <p>LASER RADIATION DO NOT STARE INTO BEAM CLASS 2 LASER PRODUCT</p> <p>Wavelength: 500-540 nm Maximum output power: 1mW This product complies with IEC 60825-1: 2007 and 21 CFR 1040.10 and 1040.11 Except for deviations pursuant to Laser Notice NO.50, date June 24, 2007</p> | Raggio laser. Non guardare direttamente il raggio. Classe laser 2. |
|--|--|

1.5 Informazioni relative al prodotto

I prodotti **Hilti** sono destinati ad un uso di tipo professionale e devono essere utilizzati, sottoposti a manutenzione e riparati esclusivamente da personale autorizzato ed opportunamente istruito. Questo personale deve essere istruito specificamente sui pericoli che possono presentarsi. Il prodotto ed i suoi accessori possono essere fonte di pericolo se maneggiati in modo non idoneo da personale non opportunamente istruito o utilizzati in modo non conforme alle disposizioni.

La denominazione del modello ed il numero di serie sono riportati sulla targhetta dell'attrezzo.



- ▶ Riportare il numero di serie nella tabella seguente. I dati relativi al prodotto sono necessari in caso di richieste al nostro referente o al Centro Riparazioni.

Dati prodotto

| | |
|--------------|---------|
| Tipo: | PLT 300 |
| Generazione: | 01 |
| N. di serie: | |

1.6 Dichiarazione di conformità

Sotto nostra unica responsabilità, dichiariamo che il prodotto qui descritto è stato realizzato in conformità alle direttive e norme vigenti. L'immagine della dichiarazione di conformità è riportata alla fine della presente documentazione.

Le documentazioni tecniche sono archiviate qui:

Hilti Entwicklungsgesellschaft mbH | Zulassung Geräte | Hiltistraße 6 | 86916 Kaufering, DE

2 Sicurezza

2.1 Indicazioni di sicurezza

2.1.1 Note fondamentali sulla sicurezza

Oltre alle indicazioni di sicurezza riportate nei singoli capitoli del presente manuale d'istruzioni, è necessario attenersi sempre e rigorosamente alle disposizioni riportate di seguito. Il PLT 300 ed i suoi accessori possono essere fonte di pericolo se utilizzati da personale non opportunamente istruito in modo non idoneo o non conforme.

- ▶ **Non utilizzare mai il PLT 300 ed il PLC 300 senza aver ricevuto precise istruzioni in merito, né senza aver letto il presente manuale.**
- ▶ Attenersi sempre ai segnali d'uso e di avvertimento nell'applicazione visualizzata.
- ▶ **Non rendere inefficaci i dispositivi di sicurezza e non rimuovere alcuna etichetta con indicazioni e avvertenze.**
- ▶ Non è consentito manipolare o apportare modifiche al PLT 300 ed al PLC 300.
- ▶ Al fine di evitare possibili rischi di lesioni, utilizzare solamente accessori ed apparecchiature ausiliarie originali **Hilti**.
- ▶ Non indirizzare mai il PLT 300 o i relativi accessori verso sé stessi o terzi.
- ▶ Tenere gli strumenti laser fuori dalla portata dei bambini.
- ▶ Prima di eseguire eventuali misurazioni, verificare la precisione del PLT 300.
- ▶ Se vengono utilizzati dispositivi di controllo e regolazione o altre procedure diversi da quelli indicati qui, sussiste il rischio di generare raggi pericolosi.
- ▶ **I risultati di misurazione possono essere compromessi da determinate condizioni ambientali, tra le quali, ad esempio, la prossimità di apparecchi in grado di emanare forti campi magnetici o elettromagnetici, la misurazione su superfici inadeguate e l'utilizzo di riflettori inadatti.**
- ▶ Misurazioni eseguite su materiali plastici schiumosi quali polistirolo, Styrodur, neve o superfici altamente riflettenti, ecc. potrebbero risultare errate.
- ▶ Misurazioni su superfici mal riflettenti in ambienti altamente riflettenti potrebbero causare errori di misurazione.
- ▶ Le misurazioni eseguite attraverso vetri o altri oggetti possono falsare i risultati delle misurazioni rilevate.
- ▶ In caso di rapida mutazione delle condizioni di misurazione, ad es. in caso di attraversamento del raggio da parte di persone, il risultato può essere alterato.
- ▶ Non rivolgere il PLT 300 o gli accessori verso il sole o altre fonti di luce intensa.
- ▶ Controllare il PLT 300 prima di eseguire misurazioni importanti, in seguito ad eventuali cadute oppure in caso di altre sollecitazioni di natura meccanica.
- ▶ Accertarsi che, commutando la misurazione di distanza da misurazione in prismi a misurazione senza riflettori, nessuno possa guardare nell'obiettivo del PLT 300.
- ▶ Il PLT 300 non deve essere utilizzato nelle vicinanze di apparecchiature mediche.
- ▶ **Il PLT 300 non deve essere utilizzato in prossimità di donne in gravidanza o portatori di pace-maker.**
- ▶ **Il PLT 300 non deve essere messo in funzione, senza previa autorizzazione, in prossimità di installazioni militari, aeroporti ed apparecchiature radioastronomiche.**
- ▶ **Mantenere sempre il PLT 300 pulito ed asciutto.**



2.1.2 Corretto allestimento della postazione di lavoro

- ▶ **Mettere in sicurezza l'area di misurazione. Durante l'installazione del PLT 300 accertarsi che il raggio non venga indirizzato contro altre persone o contro l'operatore stesso.**
- ▶ Accertarsi che il treppiede sia in posizione sicura e che il PLT 300 sia saldamente avvitato al treppiede.
- ▶ Utilizzare il PLT 300 soltanto entro i limiti d'impiego prestabiliti, ovvero non eseguire misurazioni su specchi, acciaio cromato, pietre levigate, ecc.
- ▶ Rispettare le normative antinfortunistiche locali.

2.1.3 Compatibilità elettromagnetica

Sebbene lo strumento sia conforme ai più rigidi requisiti delle normative pertinenti, **Hilti** non può escludere quanto segue:

- Lo strumento può creare disturbo ad altri apparecchi (ad esempio dispositivi di navigazione di aerei) .
- Lo strumento può essere disturbato da un forte irradiazione che potrebbe causarne il malfunzionamento.

In questi casi, nonché in altri casi di dubbio, è necessario eseguire delle misurazioni di controllo.

2.1.4 Lavorare in sicurezza con gli strumenti laser

Il PLT 300 è conforme alla classe laser 2R, sulla base della norma IEC60825-1/EN60825-1:2007 ed è conforme al CFR 21 § 1040 (Laser Notice 50).

- ▶ Non guardare nel raggio e non orientare il raggio su altre persone. Nel caso di un contatto diretto degli occhi con il raggio laser, chiudere gli occhi ed allontanare la testa dalla zona di emissione.
- ▶ Gli strumenti di classe laser 2/Class II devono essere utilizzati soltanto da personale esperto.
- ▶ I raggi laser non devono essere orientati all'altezza degli occhi.
- ▶ Devono essere prese apposite misure precauzionali per accertarsi che il raggio laser non cada accidentalmente su superfici che potrebbero rifletterlo come uno specchio.
- ▶ Mettere in atto i provvedimenti necessari per assicurarsi che le persone non guardino direttamente verso il raggio laser.
- ▶ Il raggio laser non dovrebbe essere proiettato in aree non controllate.
- ▶ Spegner il laser quando non viene utilizzato.
- ▶ Quando non sono utilizzati, gli strumenti laser devono essere riposti in luoghi il cui accesso sia vietato a persone non autorizzate.
- ▶ **Affidare eventuali riparazioni del PLT 300 e del PLC 300 solamente al Centro riparazioni Hilti.** In caso di un'eventuale apertura non appropriata del PLT 300 possono fuoriuscire radiazioni laser superiori alla classe 2.

2.1.5 Utilizzo scrupoloso degli strumenti alimentati a batteria

- ▶ **Tenere le batterie lontane dalle alte temperature, dall'irraggiamento diretto del sole e dalle fiamme.** Sussiste il pericolo di esplosione.
- ▶ **Le batterie non devono essere smontate, schiacciate, riscaldate a temperature superiori a 80°C o bruciate.** In caso contrario, sussiste il pericolo di incendio, di esplosione e di corrosione.
- ▶ **Non esporre la batteria ad alcun forte urto meccanico, non gettarla.**
- ▶ **Le batterie non devono essere lasciate alla portata dei bambini.**
- ▶ **Evitare l'infiltrazione di umidità nella batteria.** L'infiltrazione di umidità può causare un cortocircuito che, conseguentemente, può provocare ustioni o incendi.
- ▶ **In caso di impiego errato possono verificarsi fuoriuscite di liquido dalla batteria. Evitare il contatto con questo liquido. In caso di contatto casuale, sciacquare con acqua. Qualora il liquido dovesse entrare in contatto con gli occhi, chiedere immediato consiglio al medico.** Il liquido fuoriuscito può causare irritazioni cutanee o ustioni.
- ▶ **Utilizzare esclusivamente batterie omologate per lo strumento in uso.** In caso di utilizzo di altre batterie o di batterie per altri scopi sussiste il rischio di incendio ed esplosione.
- ▶ Conservare la batteria possibilmente in un luogo fresco e asciutto. Non lasciare mai la batteria al sole, su caloriferi o dietro ai vetri delle finestre.
- ▶ **Tenere la batteria non utilizzata o il caricabatteria lontani da graffette, monete, chiavi, chiodi, viti o da altri oggetti di metallo di piccole dimensioni che potrebbero causare un collegamento tra i contatti della batteria o del caricabatteria.** Il cortocircuito dei contatti delle batterie o dei caricabatteria comporta il rischio di incendio ed ustioni.
- ▶ **Le batterie danneggiate (ad esempio batterie criccate, con parti rotte, con contatti piegati, arretrati e/o sporgenti) non devono essere ricaricate né utilizzate.**



- ▶ **Caricare le batterie esclusivamente nei caricabatteria consigliati dal produttore.** Se un caricabatteria previsto per un determinato tipo di batteria viene utilizzato con altri tipi di batterie, sussiste il pericolo di incendio.
- ▶ Rispettare le particolari direttive per il trasporto, la conservazione e l'azionamento delle batterie al litio.
- ▶ **In caso di spedizione dello strumento, la batteria deve essere isolata o rimossa dallo strumento stesso.** Il PLT 300 potrebbe essere danneggiato da eventuali perdite di liquido delle batterie.

2.1.6 Misure di sicurezza generali

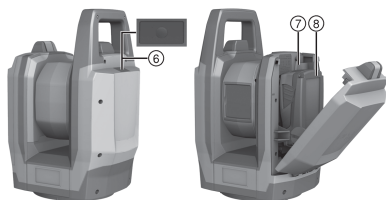
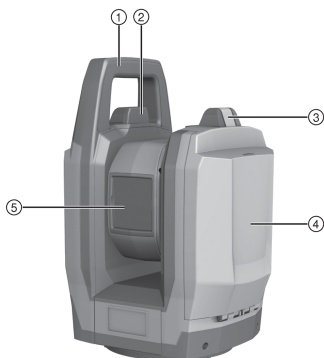
- ▶ **Prima di iniziare le misurazioni, l'utente deve accertarsi che la precisione degli strumenti utilizzati corrisponda ai requisiti della misurazione da effettuare.**
- ▶ **Evitare di lavorare con il PLT 300 strumento in ambienti soggetti a rischio di esplosioni nei quali si trovino liquidi, gas o polveri infiammabili.** Gli strumenti producono scintille che possono far infiammare la polvere o i gas.
- ▶ **Indossare sempre i dispositivi di protezione individuali, gli occhiali ed i guanti di protezione.**
- ▶ **Prima dell'uso verificare che il PLT 300 e PLC 300 non presentino eventuali danneggiamenti.** Affidare lo strumento ad un centro assistenza Hilti per l'eliminazione di eventuali danneggiamenti.
- ▶ **È importante rimanere attenti e concentrarsi su ciò che si sta facendo, svolgendo diligentemente il proprio lavoro con il PLT 300. Non utilizzare il PLT 300 se si è stanchi, oppure sotto l'influsso di droghe, alcol o farmaci.** Un attimo di disattenzione durante l'utilizzo dello strumento può causare lesioni di grave entità.
- ▶ **Rispettare le temperature d'esercizio e di magazzino.**
- ▶ **Se il PLT 300 o il PLC 300 viene portato da un ambiente molto freddo in un ambiente caldo o viceversa, è necessario lasciarlo acclimatare prima dell'utilizzo.**
- ▶ **Dopo una caduta o in seguito ad altre sollecitazioni di natura meccanica, verificare la precisione di funzionamento del PLT 300.**
- ▶ **Qualora lo strumento venga utilizzato in combinazione con un treppiede o un supporto da parete, accertarsi che il PLT 300 sia saldamente e correttamente fissato e che la posizione del treppiede sul pavimento sia salda.**
- ▶ **Tenere la finestra di uscita del laser pulita, in modo da evitare misurazioni errate.**
- ▶ **Effettuare accuratamente la manutenzione del PLT 300. Verificare che le parti mobili dello strumento funzionino perfettamente e non s'inceppino, che non ci siano pezzi rotti o danneggiati al punto tale da compromettere la funzione del PLT 300. Far riparare le parti eventualmente danneggiate prima di utilizzare il PLT 300.** Molti incidenti sono provocati da una manutenzione scorretta degli strumenti.
- ▶ **Sebbene lo strumento PLT 300 sia stato concepito per l'utilizzo in condizioni gravose in cantiere, dev'essere maneggiato con la massima cura come altri strumenti ottici (binocoli, occhiali, macchine fotografiche).**
- ▶ **Sebbene il PLT 300 sia protetto da eventuali infiltrazioni di umidità, dev'essere sempre asciugato prima di essere riposto nell'apposito contenitore utilizzato per il trasporto.**
- ▶ **Per motivi di sicurezza verificare i valori o le impostazioni precedentemente inseriti.**
- ▶ **Bloccare con cura lo sportello dello scomparto batterie, affinché la batteria non cada all'esterno. In caso di perdita di contatto il PLT 300 si spegne, fatto che può comportare la perdita di dati.**



3 Descrizione

3.1 Panoramica del prodotto

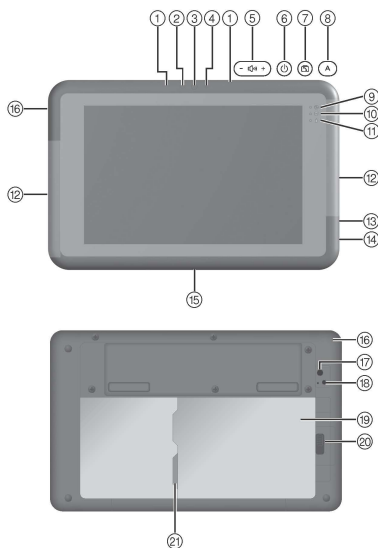
3.1.1 PLT 300



Legenda

- ① Impugnatura per il trasporto
- ② Antenna WLAN
- ③ Sblocco vano batteria
- ④ Sportello vano batteria
- ⑤ Copriobiettivo ed apertura di uscita del raggio laser
- ⑥ Tasto On/Off
- ⑦ Vano batteria
- ⑧ Batteria

3.1.2 PLC 300



Legenda

- ① Microfono
- ② Sensore luce ambientale
- ③ Fotocamera anteriore
- ④ Indicatore di stato fotocamera anteriore
- ⑤ Regolazione volume
- ⑥ Tasto On/Off
- ⑦ Tasto "Display-Blocco rotazione"
- ⑧ Tasto "Controllo sistema"
- ⑨ Indicatore modalità d'esercizio
- ⑩ Indicatore di stato salvataggio dati
- ⑪ Indicatore di stato batteria
- ⑫ Antenne WLAN
- ⑬ Ingresso cuffie
- ⑭ Porta USB
- ⑮ Porta docking
- ⑯ Presa di carica
- ⑰ Fotocamera posteriore
- ⑱ Indicatore di stato fotocamera posteriore
- ⑲ Vano batteria
- ⑳ Sblocco vano batteria
- ㉑ Slot schede microSD



3.2 Utilizzo conforme

Il prodotto descritto è composto dallo strumento di layout PLT 300 alimentato a batteria e dal controller PLC 300 alimentato a batteria. Il PLC 300 è concepito per il comando a distanza del PLT 300. Entrambi i componenti costituiscono un sistema. Lo strumento di layout è concepito per la misurazione di distanze e direzioni, il calcolo di posizioni di collimazione tridimensionali e per tracciati di coordinate determinate o di valori riferiti agli assi.

- ▶ Per questo prodotto utilizzare esclusivamente le batterie al litio **Hilti** della serie B 18 / B 22.
- ▶ Per queste batterie utilizzare esclusivamente i caricabatteria **Hilti** della serie C 4/36.

3.3 Antenne WLAN

In ognuna delle parti strette del Controller si trova un'antenna WLAN.

- ▶ Durante il funzionamento non tenere il Controller lateralmente nella zona delle antenne WLAN, poiché ciò ridurrebbe la potenza di trasmissione/ricezione dello strumento.



Viene fornito, in qualità di accessorio, un supporto per il Controller grazie al quale è possibile evitare un'eventuale limitazione del traffico WLAN.

3.4 Collegamento dati con le periferiche

Sul PLC 300 viene utilizzato il software **Hilti** PROFIS Layout Field. Per i PC è disponibile il software **Hilti** PROFIS Layout Office con il quale è possibile predisporre i dati e trasmetterli ad altri sistemi. Tra i due prodotti software può avvenire uno scambio di dati.

Dal PLC 300 possono essere trasferiti dati direttamente su di un supporto USB.

3.5 Dotazione

PLT 300, PLC 300, Manuale d'istruzioni.

Altri prodotti di sistema, omologati per il vostro prodotto, sono reperibili presso il vostro **Hilti Store** oppure online all'indirizzo: www.hilti.group | USA: www.hilti.com.

4 Dati tecnici

4.1 Misurazione distanze con il laser

| | |
|----------------------------------|----------------------|
| Lunghezza d'onda | 500 nm ... 540 nm |
| Colore laser | verde |
| Classe laser secondo IEC 60825-1 | 2 |
| Potenza massima d'uscita media | ≤ 1,00 mW |
| Durata impulsi | 0,2 ns ... 10 ns |
| Frequenza impulsi | 5 MHz ... 100 MHz |
| Divergenza raggi | 0,2 mrad ... 20 mrad |

4.2 Precisione di misurazione nella misurazione di distanze (ISO 17123-5)

| | |
|----------------|--------|
| Base 50 metri | 3 mm |
| Base 164 piedi | 1/8 in |

4.3 Inseguimento (LED-Tracker)

| | |
|---|------------------------|
| Lunghezza d'onda | 800 nm ... 900 nm |
| Tipico irradiazione medio con 20 cm di distanza (108 µs/109 Hz) | 0,5 mW/cm ² |
| Irradiazione massimo con 20 cm di distanza | 46 mW/cm ² |
| Durata impulsi | 108 µs |
| Frequenza impulsi | 100 Hz ... 165 Hz |



| | |
|--|---|
| Divergenza del fascio (2θ _{1/2}) | 30° |
| Range Tracking | 1,5 m ... 50 m (4 ft - 11 in ... 164 ft) |

4.4 Fotocamera

| | |
|---|--|
| Angolo di apertura | 25° |
| Distanza focale | 12 mm ... 60 mm (0,5 in ... 2,4 in) |
| Zoom ottico | 5 x |
| Range punto focale | ≥ 1 m (≥ 3 ft) |
| Risoluzione con zoom massimo (per 10 metri) | ±1,0 mm |
| Risoluzione con zoom massimo (per 33 piedi) | ±0,04 in |
| Campo visivo orizzontale | 225° |
| Campo visivo verticale | 360° |
| Memorizzazione immagini | VGA |

4.5 Motorizzazione

| | |
|-------------------------------|--------|
| Velocità di rotazione | 90 °/s |
| Cambio posizione cannocchiale | 2 s |

4.6 Attacco treppiede

| | |
|-------------|--------|
| Filettatura | 5/8 in |
|-------------|--------|

4.7 Comunicazione senza fili tra PLT 300 e PLC 300

| | |
|---|---------------------------|
| Standard WLAN | IEEE 802.11a/b/g |
| Massima potenza di trasmissione irradiata Wi-Fi | 16,9 dBm |
| Banda di frequenza Wi-Fi | 2.400 MHz ... 2.483,5 MHz |

4.8 Alimentazione PLC 300

| | |
|--------------------|--------|
| Tensione nominale | 7,2 V |
| Capacità | 7,1 Ah |
| Durata d'esercizio | 8 h |
| Durata ricarica | 4 h |

4.9 Interfacce su PLC 300

| | |
|------------------------------|-------------------------|
| Collegamento dati esterno | USB 3.0 |
| Versione Bluetooth | 4.0 |
| Range di frequenza Bluetooth | 2,402 GHz ... 2,480 GHz |
| Standard WLAN | IEEE 802.11a/b/g/n |

4.10 Tipo di protezione

| | |
|---------|------|
| PLT 300 | IP55 |
| PLC 300 | IP65 |



4.11 Condizioni ambientali per PLT 300 e PLC 300

| | |
|--------------------------|---|
| Temperatura d'esercizio | -20 °C ... 50 °C (-4 °F ... 122 °F) |
| Temperatura di magazzino | -40 °C ... 63 °C (-40 °F ... 145 °F) |

4.12 Peso incl. batteria

| | |
|---------|---------------------|
| PLT 300 | 5,3 kg (11,7 lb) |
| PLC 300 | 0,6 kg (1,3 lb) |

4.13 Batterie per tutti i Paesi tranne USA e Canada

| | B 22/1.6 Li-Ion | B 22/2.6 Li-Ion (02) |
|-----------------------------|-----------------|----------------------|
| Tensione nominale | 21,6 V | 21,6 V |
| Capacità | 1,6 Ah | 2,6 Ah |
| Contenuto di energia | 34,56 Wh | 56,16 Wh |
| Peso | 0,48 kg | 0,48 kg |
| Durata esercizio in PLT 300 | 3 h | 5 h |

4.14 Batterie per USA e Canada

| | B 18/1.6 Li-Ion | B 18/2.6 Li-Ion (02) |
|-----------------------------|----------------------|----------------------|
| Tensione nominale | 21,6 V | 21,6 V |
| Capacità | 1,6 Ah | 2,6 Ah |
| Contenuto di energia | 34,56 Wh | 56,16 Wh |
| Peso | 0,48 kg (1,06 lb) | 0,48 kg (1,06 lb) |
| Durata esercizio in PLT 300 | 3 h | 5 h |

5 Operazioni iniziali

5.1 Accensione di PLT 300 e PLC 300

1. Accendere il PLT 300 e PLC 300.
2. Avviare l'applicazione PROFIS Layout Field sul PLC 300.
3. Osservare le indicazioni e le avvertenze sul display del PLC 300 nonché le informazioni relative al prodotto alla voce: <http://qr.hilti.com/r4728599>.

6 Cura e manutenzione

6.1 Pulizia ed asciugatura

ATTENZIONE

Pericolo di danneggiamento Con il tocco l'ottica può rimanere danneggiata.

- ▶ Non toccare le lenti con le dita.

ATTENZIONE

Pericolo di danneggiamento Le parti in plastica possono essere danneggiate dalle sostanze chimiche.

- ▶ Per la pulizia dello strumento utilizzare solamente alcol puro oppure acqua.

1. Soffiare via la polvere dalle lenti.



2. Pulire lo strumento solamente con un panno pulito e morbido.

6.2 Manutenzione

- ▶ Per un sicuro funzionamento dello strumento utilizzare solamente ricambi e materiali di consumo originali. I ricambi, i materiali di consumo e gli accessori da noi omologati per il vostro prodotto sono disponibili presso il proprio centro d'assistenza **Hilti** oppure all'indirizzo: www.hilti.com.

6.3 Centro riparazioni Hilti per strumenti di misura

Il Centro riparazioni **Hilti** esegue il controllo e, in caso di eventuali scostamenti, effettua un ripristino e ricontra la conformità dello strumento con le specifiche. La conformità dello strumento con le specifiche al momento del controllo viene confermata per iscritto dal certificato del Centro riparazioni. Si raccomanda:

- Scegliere un intervallo di controllo adeguato in conformità all'utilizzo.
- In seguito a sollecitazioni straordinarie, prima di lavori importanti e comunque almeno una volta l'anno, fare eseguire un controllo dello strumento da un Centro riparazioni **Hilti** per strumenti di misura.

Il controllo da parte del Centro riparazioni **Hilti** per strumenti di misura non esonera l'utente dal controllo regolare dello strumento prima e durante l'uso.

7 Trasporto e magazzinaggio

7.1 Trasporto

ATTENZIONE

Pericolo di danneggiamento Lo strumento potrebbe essere danneggiato da eventuali perdite di liquido delle batterie.

- ▶ In caso di spedizione del prodotto descritto, la batteria deve essere isolata o rimossa dallo strumento stesso.

- ▶ Per il trasporto o la spedizione dell'attrezzatura utilizzare l'imballo di spedizione **Hilti** oppure un altro imballo equivalente.

7.2 Stoccaggio

ATTENZIONE

Pericolo di danneggiamento Lo strumento potrebbe essere danneggiato da eventuali perdite di liquido delle batterie.

- ▶ Rimuovere la batteria se lo strumento non viene utilizzato per lungo tempo.
- ▶ Non riporre lo strumento quando è bagnato. Lasciare che si asciughi prima di riporlo e metterlo in magazzino.
- ▶ Prima del magazzinaggio, pulire sempre lo strumento, la valigetta per il trasporto ed i relativi accessori.
- ▶ - Dopo un lungo periodo di magazzinaggio o un lungo periodo di trasporto, eseguire una misurazione di controllo per verificare la precisione dell'attrezzatura.
- ▶ Rispettare i valori limite di temperatura per il magazzinaggio dell'equipaggiamento, specialmente in inverno o in estate (da -40 °C fino a +63 °C (da -40 °F fino a +145 °F)).

8 Smaltimento

AVVERTIMENTO

Pericoli per la salute Non smaltire mai l'attrezzatura in modo non appropriato!

- ▶ durante la combustione di parti in plastica vengono prodotti gas tossici che possono causare problemi di salute. Le batterie possono esplodere se sono danneggiate o notevolmente surriscaldate e, di conseguenza, possono causare avvelenamenti, ustioni, corrosione o inquinamento.
- ▶ Uno smaltimento sconsiderato può far sì che persone non autorizzate utilizzino l'attrezzatura in modo improprio, provocando gravi lesioni a sé stessi oppure a terzi, nonché inquinando l'ambiente.
- ▶ Le batterie difettose devono essere smaltite immediatamente. Tenerle fuori dalla portata dei bambini. Non smontare né bruciare le batterie.
- ▶ Smaltire le batterie secondo le vigenti norme nazionali o restituire le batterie esauste a **Hilti**.



Gli strumenti e gli attrezzi Hilti sono in gran parte realizzati con materiali riciclabili. Condizione essenziale per il riciclaggio è che i materiali vengano accuratamente separati. In molte nazioni, Hilti provvede al ritiro dei vecchi attrezzi ed al loro riciclaggio. Per informazioni al riguardo, contattare il Servizio Clienti Hilti oppure il proprio referente Hilti.

9 Garanzia del costruttore

- ▶ In caso di domande sulle condizioni di garanzia, rivolgersi al partner locale Hilti.

10 Avvertenza FCC (valida negli USA)/Avvertenza IC (valida in Canada)

PRUDENZA

Disturbo della radioricezione Con l'utilizzo del prodotto in ambienti abitativi possono verificarsi disturbi della radioricezione.

- ▶ Questo strumento è stato testato ed è risultato conforme ai valori limite stabiliti nel capitolo 15 delle direttive FCC per gli strumenti digitali di classe A. Questi valori limite prevedono, per l'installazione in ambienti non abitativi, una sufficiente protezione da irradiazioni di disturbo. Gli strumenti di questo genere producono, utilizzano e possono anche emettere radiofrequenze. Pertanto, se non vengono installati ed azionati in conformità alle relative istruzioni, possono provocare disturbi nella radioricezione. Il funzionamento dello strumento in ambienti abitativi può presumibilmente provocare disturbi. In questo caso, l'utilizzatore dello strumento sarà tenuto ad eliminare i disturbi a proprie spese.

Modifiche o cambiamenti apportati allo strumento senza espressa autorizzazione da parte di Hilti, possono limitare il diritto dell'operatore ad utilizzare lo strumento stesso.

Questo dispositivo è conforme al paragrafo 15 delle direttive FCC ed RSS-210 della IC.

La messa in funzione è subordinata alle seguenti due condizioni:

Questo strumento non dovrebbe generare radiazioni dannose.

Lo strumento deve assorbire tutte le radiazioni, comprese quelle che potrebbero innescare operazioni indesiderate.

Manual de instrucciones original

1 Información sobre la documentación

1.1 Acerca de esta documentación

- Lea detenidamente esta documentación antes de la puesta en servicio. Ello es imprescindible para un trabajo seguro y un manejo sin problemas.
- Respete las indicaciones de seguridad y las advertencias presentes en esta documentación y en el producto.
- Conserve este manual de instrucciones siempre junto con el producto y entregue el producto a otras personas siempre acompañado del manual.

1.2 Explicación de símbolos

1.2.1 Avisos

Las advertencias de seguridad advierten de peligros derivados del manejo del producto. Se utilizan las siguientes palabras de peligro:

PELIGRO

PELIGRO !

- ▶ Término utilizado para un peligro inminente que puede ocasionar lesiones graves o incluso la muerte.

ADVERTENCIA

ADVERTENCIA !

- ▶ Término utilizado para un posible peligro que puede ocasionar lesiones graves o incluso la muerte.



⚠ PRECAUCIÓN

PRECAUCIÓN !

► Término utilizado para una posible situación peligrosa que puede ocasionar lesiones o daños materiales.

1.2.2 Símbolos en la documentación

En esta documentación se utilizan los siguientes símbolos:

| | |
|--|---|
| | Leer el manual de instrucciones antes del uso |
| | Indicaciones de uso y demás información de interés |
| | Manejo con materiales reutilizables |
| | No tirar las herramientas eléctricas y las baterías junto con los desperdicios domésticos |

1.2.3 Símbolos en las figuras

En las figuras se utilizan los siguientes símbolos:

| | |
|-----------|---|
| 2 | Estos números hacen referencia a la figura correspondiente incluida al principio de este manual |
| 3 | La numeración describe el orden de los pasos de trabajo en la imagen y puede ser diferente de los pasos descritos en el texto |
| 11 | Los números de posición se utilizan en la figura Vista general y los números de la leyenda están explicados en el apartado Vista general del producto |
| | Preste especial atención a este símbolo cuando utilice el producto. |

1.3 Símbolos del producto

1.3.1 Símbolos en el producto

En el producto se pueden utilizar los siguientes símbolos:

| | |
|--------|---|
| | El producto permite la transferencia de datos inalámbrica, compatible con plataformas iOS y Android. |
| | Serie utilizada de baterías de Ion-Litio Hilti . Consulte las indicaciones recogidas en el capítulo Uso conforme a las prescripciones . |
| Li-Ion | Batería de Ion-Litio |
| | Nunca utilice la batería como herramienta de percusión. |
| | No deje que la batería se caiga. No utilice baterías que hayan recibido algún golpe ni que estén dañadas de alguna otra forma. |

1.4 Placas de la PLT 300

En la PLT 300 se han colocado las siguientes placas:

| | |
|--|---|
| | Radiación láser. No mire el haz de luz. Clase de láser 2. |
|--|---|



1.5 Información del producto

Los productos Hilti están diseñados para usuarios profesionales y solo deben ser manejados, conservados y reparados por personal autorizado y debidamente formado. Este personal debe estar especialmente instruido en lo referente a los riesgos de uso. La utilización del producto y sus dispositivos auxiliares puede conllevar riesgos para el usuario en caso de manejarse de forma inadecuada por personal no cualificado o utilizarse para usos diferentes a los que están destinados.

La denominación del modelo y el número de serie están indicados en la placa de identificación.

- ▶ Copie el número de serie en la siguiente tabla. Necesitará los datos del producto para realizar consultas a nuestros representantes o al Departamento de Servicio Técnico.

Datos del producto

| | |
|---------------|---------|
| Modelo: | PLT 300 |
| Generación: | 01 |
| N.º de serie: | |

1.6 Declaración de conformidad

Bajo nuestra exclusiva responsabilidad, declaramos que el producto aquí descrito cumple con las directivas y normas vigentes. Encontrará una reproducción de la declaración de conformidad al final de esta documentación.

La documentación técnica se encuentra depositada aquí:

Hilti Entwicklungsgesellschaft mbH | Zulassung Geräte | Hiltistraße 6 | 86916 Kaufering, DE

2 Seguridad

2.1 Indicaciones de seguridad

2.1.1 Observaciones básicas de seguridad

Además de las indicaciones técnicas de seguridad que aparecen en los distintos capítulos de este manual de instrucciones, también es imprescindible cumplir estrictamente las siguientes disposiciones. La utilización de la PLT 300 y sus dispositivos auxiliares puede conllevar riesgos para el usuario en caso de manejarse de forma inadecuada por personal no cualificado o utilizarse para usos diferentes a los que están destinados.

- ▶ **No utilice nunca la PLT 300 ni el PLC 300 sin haber recibido las instrucciones correspondientes o sin haber leído el presente manual.**
- ▶ Respete siempre las indicaciones de manejo y las advertencias en la aplicación mostrada.
- ▶ **No anule ninguno de los dispositivos de seguridad y no quite ninguna de las placas indicativas y de advertencia.**
- ▶ No está permitido efectuar manipulaciones o modificaciones en la PLT 300 o el PLC 300.
- ▶ Para evitar el riesgo de lesiones, utilice exclusivamente accesorios y equipos auxiliares originales de Hilti.
- ▶ No dirija la PLT 300 o los accesorios hacia sí mismo o hacia otras personas.
- ▶ Mantenga las herramientas láser alejadas de los niños.
- ▶ Compruebe la precisión de la PLT 300 antes de realizar mediciones.
- ▶ Si se utiliza algún ajuste o manejo distinto de los aquí recogidos, o se lleva a cabo un procedimiento distinto, podría producirse una radiación peligrosa.
- ▶ **Los resultados de la medición pueden verse afectados por determinadas condiciones del entorno. Entre ellas se encuentran, p. ej., la proximidad de herramientas que generen fuertes campos magnéticos o electromagnéticos, la medición sobre superficies de trabajo inapropiadas o el uso de reflectores inadecuados.**
- ▶ Las mediciones sobre plásticos espumados, como p. ej. styropor o styrodur, sobre nieve o superficies muy reflectantes pueden arrojar valores de medición erróneos.
- ▶ Las mediciones sobre superficies con una mala reflexión en entornos muy reflectantes pueden dar lugar a valores de medición erróneos.
- ▶ Las mediciones a través de cristales u otros objetos pueden falsear el resultado de la medición.
- ▶ El resultado de la medición puede verse falseado si las condiciones de medición cambian rápidamente, por ejemplo, por personas que cruzan el rayo de medición.
- ▶ No dirija la PLT 300 o los accesorios hacia el sol u otras fuentes de luz potentes.



- ▶ Compruebe la PLT 300 antes de efectuar mediciones importantes, tras sufrir una caída u otros impactos mecánicos.
- ▶ Al cambiar la medición de distancias del modo de medición de prismas al modo de medición sin reflector, asegúrese de que nadie pueda dirigir la mirada al objetivo de la PLT 300.
- ▶ La PLT 300 no debe utilizarse cerca de aparatos médicos.
- ▶ **La PLT 300 no debe emplearse cerca de embarazadas o personas que lleven marcapasos.**
- ▶ **La PLT 300 no debe utilizarse sin autorización previa cerca de instalaciones militares, aeropuertos o centros radioastronómicos.**
- ▶ **Mantenga la PLT 300 siempre limpia y seca.**

2.1.2 Organización correcta del lugar de trabajo

- ▶ **Asegure el puesto de medición. Al colocar la PLT 300, asegúrese de que el rayo no está orientado hacia otras personas ni hacia usted.**
- ▶ Compruebe que el trípode esté apoyado con seguridad y la PLT 300, bien enroscada al trípode.
- ▶ Utilice la PLT 300 solo dentro de los límites de aplicación definidos, es decir, no realice mediciones sobre espejos, acero cromado, piedras pulidas, etc.
- ▶ Observe las disposiciones locales sobre prevención de accidentes.

2.1.3 Compatibilidad electromagnética

Si bien la herramienta cumple los estrictos requisitos de las directivas pertinentes, **Hilti** no puede excluir lo siguiente:

- La herramienta puede interferir con otros equipos (p. ej., los dispositivos de navegación de los aviones).
- La herramienta puede verse afectada por una radiación intensa, que podría ocasionar un funcionamiento inadecuado.

En estos casos o ante otras irregularidades es preciso realizar mediciones de control.

2.1.4 Trabajo seguro con herramientas láser

La PLT 300 pertenece a la clase de láser 2 según la norma IEC60825-1/EN60825-1:2007 y es conforme con la norma CFR 21 § 1040 (Laser Notice 50).

- ▶ No se deberá fijar la vista en el haz de rayos ni dirigirlo hacia otras personas. En caso de que la radiación láser incida directamente sobre los ojos, cierre los ojos y aparte la cabeza del área de radiación.
- ▶ Las herramientas de la clase de láser 2/Class II únicamente han de ser utilizadas por personal instruido.
- ▶ Los rayos láser no deberían pasar a la altura de los ojos.
- ▶ Es preciso adoptar las oportunas precauciones para impedir que el rayo láser pueda incidir involuntariamente sobre superficies reflectantes (p. ej., espejo).
- ▶ Es indispensable tomar las medidas pertinentes para garantizar que nadie mire directamente al rayo.
- ▶ La trayectoria del rayo láser no debe pasar por áreas no controladas.
- ▶ Desconecte el láser cuando no se esté utilizando.
- ▶ Las herramientas láser que no se utilicen deben guardarse en un lugar al que no tengan acceso personas no autorizadas.
- ▶ **Encargue la reparación de la PLT 300 y el PLC 300 únicamente al Servicio Técnico de Hilti.** Si la PLT 300 se abre de manera inapropiada, pueden generarse rayos láser que superen la clase 2.

2.1.5 Utilización prudente de las herramientas alimentadas por batería

- ▶ **Mantenga las baterías alejadas de altas temperaturas, radiación solar directa y fuego.** Existe peligro de explosión.
- ▶ **Las baterías no se deben destruir, comprimir, calentar por encima de 80 °C o quemar.** En caso contrario existe peligro de abrasión, incendio y explosión.
- ▶ **No arroje la batería ni la esponja a golpes mecánicos fuertes.**
- ▶ **Mantenga las baterías fuera del alcance de los niños.**
- ▶ **Evite la penetración de humedad.** La humedad puede provocar un cortocircuito y, como consecuencia, quemaduras o incendios.
- ▶ **La utilización inadecuada de la batería puede provocar fugas de líquido. Evite el contacto con este líquido. En caso de contacto accidental, enjuague el área afectada con abundante agua. En caso de contacto con los ojos, acuda además inmediatamente a un médico.** El líquido de la batería puede irritar la piel o producir quemaduras.
- ▶ **Utilice exclusivamente las baterías autorizadas para la herramienta en cuestión.** Si se utilizan otras baterías o si estas se utilizan para otros fines, existe peligro de incendio y explosión.



- ▶ Guarde la batería en un lugar fresco y seco. No guarde nunca la batería en un lugar expuesto al sol, sobre un radiador o detrás de una luna de cristal.
- ▶ **Cuando no utilice la batería o el cargador, guárdelos separados de clips, monedas, llaves, clavos, tornillos o demás objetos metálicos que pudieran puentear los contactos de la batería o del cargador.** El cortocircuito de los contactos de baterías o cargadores puede provocar quemaduras e incendios.
- ▶ **Las baterías dañadas (p. ej., baterías con grietas, piezas rotas o contactos doblados, metidos hacia dentro o extraídos) no deben cargarse ni seguir utilizándose.**
- ▶ **Cargue las baterías únicamente con los cargadores recomendados por el fabricante.** Existe riesgo de incendio al intentar cargar baterías de un tipo diferente al previsto para el cargador.
- ▶ Tenga en cuenta las directivas especiales en materia de transporte, almacenamiento y manejo de las baterías de Ion-Litio.
- ▶ **Para enviar la herramienta es preciso aislar las baterías, o bien retirarlas de la herramienta.** Si las baterías tienen fugas pueden dañar la PLT 300.

2.1.6 Medidas de seguridad generales

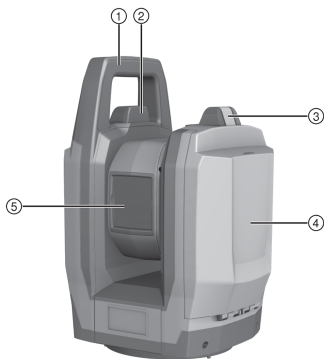
- ▶ **Antes de empezar la medición, asegúrese de que la precisión de la herramienta empleada corresponde con los requisitos de la tarea que se va a llevar a cabo.**
- ▶ **No utilice la PLT 300 en un entorno con peligro de explosión en el que haya líquidos, gases o material en polvo inflamables.** Las herramientas producen chispas que pueden llegar a inflamar los materiales en polvo o los vapores.
- ▶ **Utilice el equipo de seguridad personal adecuado y lleve siempre gafas protectoras y guantes de seguridad.**
- ▶ **Compruebe si la PLT 300 y el PLC 300 presentan algún daño antes de utilizarlos.** Encargue la reparación de los daños al Servicio Técnico de Hilti.
- ▶ **Permanezca atento, preste atención durante el trabajo y utilice la PLT 300 con prudencia. No utilice la PLT 300 si está cansado o se encuentra bajo los efectos de drogas, alcohol o medicamentos.** Un momento de descuido mientras se está utilizando la herramienta puede provocar lesiones graves.
- ▶ **Respete las temperaturas de funcionamiento y de almacenamiento.**
- ▶ **Si la PLT 300 o el PLC 300 pasan de estar sometidos a un frío intenso a un entorno más cálido o viceversa, aclimatélos antes de empezar a utilizarlos.**
- ▶ **Compruebe la precisión de la PLT 300 después de sufrir una caída u otros impactos mecánicos.**
- ▶ **En caso de utilizar un trípode o un soporte mural, cerciúrese de que la PLT 300 está bien fijada y de forma resistente, y de que el trípode se encuentra apoyado de forma firme y segura sobre el suelo.**
- ▶ **Para evitar errores de medición, mantenga limpio el cristal del orificio de salida del láser.**
- ▶ **Cuide la PLT 300 adecuadamente. Compruebe si las piezas móviles de la herramienta funcionan correctamente y sin atascarse, y si existen piezas rotas o deterioradas que pudieran afectar al funcionamiento de la PLT 300. Encargue la reparación de las piezas deterioradas antes de usar la PLT 300.** Muchos accidentes son consecuencia de un mantenimiento inadecuado de la herramienta.
- ▶ **Si bien la PLT 300 está diseñada para unas condiciones de trabajo duras en la obra, trátela con cuidado, igual que las demás herramientas ópticas y eléctricas (prismáticos, gafas, cámara fotográfica, etc.).**
- ▶ **Aunque la PLT 300 está protegida contra la humedad, séquela con un paño antes de guardarla en el contenedor de transporte.**
- ▶ **Para mayor seguridad, compruebe los valores que haya ajustado previamente o, en su caso, los ajustes anteriores.**
- ▶ **Cierre con cuidado la tapa del compartimento de la batería para evitar que esta se caiga. La pérdida de contacto provoca que la PLT 300 se apague, lo cual puede dar lugar a una pérdida de los datos.**



3 Descripción

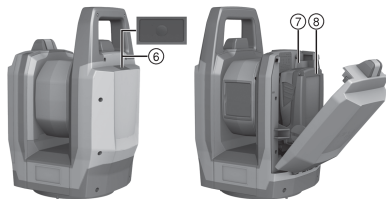
3.1 Vista general del producto

3.1.1 PLT 300

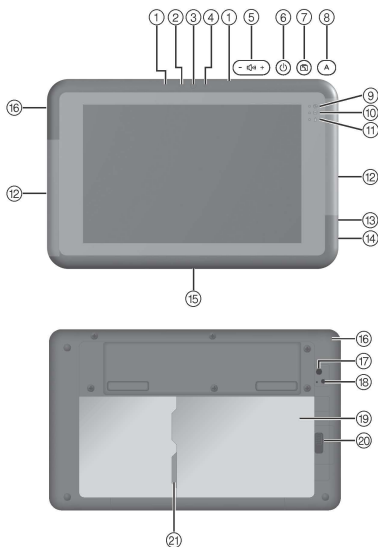


Legenda

- ① Asa de transporte
- ② Antena inalámbrica
- ③ Desbloqueo del compartimento de la batería
- ④ Tapa del compartimento de la batería
- ⑤ Tapa del objetivo y orificio de salida del láser
- ⑥ Tecla de encendido/apagado
- ⑦ Compartimento para la batería
- ⑧ Batería



3.1.2 PLC 300



Legenda

- ① Micrófono
- ② Sensor de luz ambiental
- ③ Cámara delantera
- ④ Indicador de estado de la cámara delantera
- ⑤ Volumen
- ⑥ Tecla de encendido/apagado
- ⑦ Tecla «Bloqueo de giro de la pantalla»
- ⑧ Tecla «Control del sistema»
- ⑨ Indicador de funcionamiento
- ⑩ Indicador de estado del guardado de los datos
- ⑪ Indicador de estado de la batería
- ⑫ Antenas inalámbricas
- ⑬ Conexión para auriculares
- ⑭ Conexión USB
- ⑮ Conexión de acoplamiento (docking)
- ⑯ Hembra de carga
- ⑰ Cámara trasera
- ⑱ Indicador de estado de la cámara trasera
- ⑲ Compartimento para la batería
- ⑳ Desbloqueo del compartimento de la batería
- ㉑ Ranura para tarjeta microSD



3.2 Uso conforme a las prescripciones

El producto descrito consta de la Layout Tool PLT 300 alimentada por batería y el Controller PLC 300, igualmente alimentado por batería. El PLC 300 está concebido para el control a distancia de la PLT 300. Ambos componentes constituyen un sistema. La Layout Tool está diseñada para medir distancias y direcciones, para calcular posiciones objetivo tridimensionales y para replantear coordenadas introducidas o valores referidos al eje.

- ▶ Para este producto utilice únicamente las baterías de Ion-Litio de la serie B 18 / B 22 de **Hilti**.
- ▶ Para estas baterías utilice exclusivamente los cargadores de **Hilti** de la serie C 4/36.

3.3 Antenas inalámbricas

En cada uno de los lados estrechos del Controller se encuentra una antena inalámbrica.

- ▶ Durante el servicio no sujete el Controller por los lados donde se encuentran las antenas inalámbricas, ya que esto reduce la potencia de envío y recepción.



Como accesorio hay disponible un soporte para el Controller, que previene las mermas en el tráfico inalámbrico.

3.4 Conexión de datos a los periféricos

En el PLC 300 se utiliza el software **Hilti** PROFIS Layout Field. Para PC está disponible el software para PC **Hilti** PROFIS Layout Office, que permite preparar los datos y exportarlos a otros sistemas. Pueden intercambiarse datos entre los dos productos de software.

Desde el PLC 300 también pueden exportarse los datos directamente a un soporte de datos USB.

3.5 Suministro

PLT 300, PLC 300, manual de instrucciones.

Encontrará otros productos del sistema autorizados para su producto en **Hilti Store** o en internet, en: www.hilti.group | EE. UU.: www.hilti.com.

4 Datos técnicos

4.1 Medición láser de distancias

| | |
|----------------------------------|----------------------|
| Longitud de onda | 500 nm ... 540 nm |
| Color del láser | verde |
| Clase de láser según IEC 60825-1 | 2 |
| Potencia de salida media máxima | ≤ 1,00 mW |
| Duración del impulso | 0,2 ns ... 10 ns |
| Frecuencia de impulsos | 5 MHz ... 100 MHz |
| Divergencia del rayo | 0,2 mrad ... 20 mrad |

4.2 Precisión de medición en la medición de distancias (ISO 17123-5)

| | |
|----------------|--------|
| Base 50 metros | 3 mm |
| Base 164 pies | 1/8 in |

4.3 Seguimiento del objetivo (LED Tracker)

| | |
|---|------------------------|
| Longitud de onda | 800 nm ... 900 nm |
| Intensidad de radiación media típica a 20 cm de distancia (108 µs/109 Hz) | 0,5 mW/cm ² |
| Intensidad de radiación máxima a 20 cm de distancia | 46 mW/cm ² |
| Duración del impulso | 108 µs |
| Frecuencia de impulsos | 100 Hz ... 165 Hz |



| | |
|---|---|
| Divergencia del rayo (2θ _{1/2}) | 30° |
| Rango de seguimiento | 1,5 m ... 50 m (4 ft - 11 in ... 164 ft) |

4.4 Cámara

| | |
|--|--|
| Ángulo de apertura | 25° |
| Distancia focal | 12 mm ... 60 mm (0,5 in ... 2,4 in) |
| Zoom óptico | 5x |
| Rango de enfoque | ≥ 1 m (≥ 3 ft) |
| Resolución con el zoom máximo (por cada 10 metros) | ±1,0 mm |
| Resolución con el zoom máximo (por cada 33 pies) | ±0,04 in |
| Campo visual horizontal | 225° |
| Campo visual vertical | 360° |
| Guardado de imágenes | VGA |

4.5 Motorización

| | |
|------------------------------------|-------|
| Velocidad de giro | 90°/s |
| Cambio de ubicación del telescopio | 2 s |

4.6 Alojamiento para trípode

| | |
|-------|--------|
| Rosca | 5/8 in |
|-------|--------|

4.7 Comunicación inalámbrica entre la PLT 300 y el PLC 300

| | |
|--|---------------------------|
| Estándar inalámbrico | IEEE 802.11a/b/g |
| Potencia de transmisión radiada máxima de WLAN | 16,9 dBm |
| Rango de frecuencia de WLAN | 2.400 MHz ... 2.483,5 MHz |

4.8 Alimentación de tensión del PLC 300

| | |
|--------------------------|--------|
| Tensión nominal | 7,2 V |
| Capacidad | 7,1 Ah |
| Tiempo de funcionamiento | 8 h |
| Tiempo de carga | 4 h |

4.9 Interfaces del PLC 300

| | |
|-------------------------------|-------------------------|
| Conexión de datos externa | USB 3.0 |
| Versión de Bluetooth | 4.0 |
| Rango de frecuencia Bluetooth | 2,402 GHz ... 2,480 GHz |
| Estándar inalámbrico | IEEE 802.11a/b/g/n |

4.10 Tipo de protección

| | |
|---------|------|
| PLT 300 | IP55 |
| PLC 300 | IP65 |



4.11 Condiciones del entorno para la PLT 300 y el PLC 300

| | |
|-------------------------------|---|
| Temperatura de servicio | -20 °C ... 50 °C (-4 °F ... 122 °F) |
| Temperatura de almacenamiento | -40 °C ... 63 °C (-40 °F ... 145 °F) |

4.12 Peso con batería

| | |
|---------|---------------------|
| PLT 300 | 5,3 kg (11,7 lb) |
| PLC 300 | 0,6 kg (1,3 lb) |

4.13 Baterías para todos los países a excepción de EE. UU. y Canadá

| | B 22/1.6 Li-Ion | B 22/2.6 Li-Ion (02) |
|--|-----------------|----------------------|
| Tensión nominal | 21,6 V | 21,6 V |
| Capacidad | 1,6 Ah | 2,6 Ah |
| Índice de energía | 34,56 Wh | 56,16 Wh |
| Peso | 0,48 kg | 0,48 kg |
| Tiempo de funcionamiento en la PLT 300 | 3 h | 5 h |

4.14 Baterías para EE. UU. y Canadá

| | B 18/1.6 Li-Ion | B 18/2.6 Li-Ion (02) |
|--|----------------------|----------------------|
| Tensión nominal | 21,6 V | 21,6 V |
| Capacidad | 1,6 Ah | 2,6 Ah |
| Índice de energía | 34,56 Wh | 56,16 Wh |
| Peso | 0,48 kg (1,06 lb) | 0,48 kg (1,06 lb) |
| Tiempo de funcionamiento en la PLT 300 | 3 h | 5 h |

5 Primeros pasos

5.1 Encendido de la PLT 300 y el PLC 300

1. Encienda la PLT 300 y el PLC 300.
2. Inicie la aplicación PROFIS Layout Field en el PLC 300.
3. Observe las indicaciones y avisos que aparecen en la pantalla del PLC 300, así como la información adicional sobre el producto que encontrará en: <http://qr.hilti.com/r4728599>.

6 Cuidado y mantenimiento

6.1 Limpieza y secado

ATENCIÓN

Peligro de daños La óptica puede dañarse si se toca.

- ▶ No toque el cristal con los dedos.

ATENCIÓN

Peligro de daños Las piezas de plástico pueden dañarse por el uso de productos químicos.

- ▶ Para la limpieza utilice únicamente alcohol puro o agua.



1. Elimine el polvo del cristal soplando.
2. Limpie la herramienta utilizando únicamente un paño limpio y suave.

6.2 Mantenimiento

- ▶ Para garantizar un correcto funcionamiento, utilice exclusivamente piezas de repuesto y material de consumo originales. Puede encontrar las piezas de repuesto, el material de consumo y los accesorios que comercializamos en su Centro **Hilti** o en www.hilti.com.

6.3 Servicio Técnico de Medición de Hilti

El Servicio Técnico de Medición de **Hilti** realiza las comprobaciones y, en caso de haber desviaciones, las restablece y vuelve a comprobar que la herramienta funcione conforme a las especificaciones. La conformidad de las especificaciones en el momento de la comprobación se confirma por escrito mediante el Certificado de Servicio. Se recomienda:

- Elegir un intervalo de comprobación adecuado al uso.
- Encargar una comprobación al Servicio Técnico de Medición de **Hilti** después de un uso extraordinario de la herramienta, antes de trabajos de relevancia y en cualquier caso una vez al año.

La comprobación por parte del Servicio Técnico de Medición de **Hilti** no exime al usuario de la herramienta de realizar comprobaciones antes y durante su utilización.

7 Transporte y almacenamiento

7.1 Transporte

ATENCIÓN

Peligro de daños Si las baterías tienen fugas pueden dañar el producto.

- ▶ Para enviar el producto descrito es preciso aislar las baterías, o bien retirarlas de la herramienta.
- ▶ Para el transporte o envío del equipo, utilice el embalaje de cartón de **Hilti** o un embalaje equivalente.

7.2 Almacenamiento

ATENCIÓN

Peligro de daños Si las baterías tienen fugas pueden dañar el producto.

- ▶ Retire la batería si no se va a utilizar la herramienta durante un período prolongado.
- ▶ No almacene la herramienta mojada. Déjela secar antes de guardarla y almacenarla.
- ▶ Antes de almacenarlos, limpie siempre la herramienta, el maletín de transporte y los accesorios.
- ▶ Lleve a cabo una medición de control antes de su utilización, si la herramienta ha estado durante un período prolongado almacenada o ha sufrido un transporte de larga duración.
- ▶ Observe los valores límite de temperatura para el almacenamiento del equipo, especialmente en invierno o verano (-40 °C a +63 °C [-40 °F a +145 °F]).

8 Reciclaje

ADVERTENCIA

Peligro para la salud Elimine el equipo correctamente.

- ▶ Si se queman las piezas de plástico, se generan gases tóxicos que pueden afectar a las personas. Si las baterías están dañadas o se calientan en exceso pueden explotar y ocasionar intoxicaciones, incendios, causticaciones o contaminación del medio ambiente.
- ▶ Si se realiza una eliminación imprudente, el equipo puede caer en manos de personas no autorizadas que hagan un uso inadecuado del mismo. Esto generaría el riesgo de provocar lesiones al usuario o a terceros, así como la contaminación del medio ambiente.
- ▶ Deseche inmediatamente las baterías defectuosas. Manténgalas fuera del alcance de los niños. No desmonte ni queme las baterías.
- ▶ Deseche las baterías respetando las disposiciones vigentes o devuelva las baterías usadas a **Hilti**.



Las herramientas Hilti están fabricadas en su mayor parte con materiales reutilizables. La condición para dicha reutilización es una separación adecuada de los materiales. En muchos países, Hilti recoge las herramientas usadas para su recuperación. Pregunte en el Servicio de Atención al Cliente de Hilti o a su asesor de ventas.

9 Garantía del fabricante

- ▶ Si tiene alguna consulta acerca de las condiciones de la garantía, póngase en contacto con su sucursal local de Hilti.

10 Indicación FCC (válida en EE. UU.)/indicación IC (válida en Canadá)

PRECAUCIÓN

Anomalías en la recepción radiofónica El uso del producto en zonas habitadas puede provocar anomalías en la recepción radiofónica.

- ▶ Esta herramienta ha cumplido, en las pruebas realizadas, los valores límite que se estipulan en el apartado 15 de la normativa FCC para herramientas digitales de la clase A. Estos valores límite implican una protección suficiente ante radiaciones por avería en instalaciones situadas en zonas industriales. Las herramientas de este tipo generan y utilizan altas frecuencias y pueden por tanto emitir las. Por esta razón pueden provocar anomalías en la recepción radiofónica, si no se ha instalado y puesto en funcionamiento según las especificaciones correspondientes. El uso de la herramienta en zonas habitadas puede provocar anomalías. En ese caso, el operario de la herramienta deberá correr con los gastos de la reparación de dichas anomalías.

Los cambios o modificaciones que no cuenten con la autorización expresa de Hilti pueden limitar el derecho del usuario a poner la herramienta en funcionamiento.

Este dispositivo está sujeto al párrafo 15 de las disposiciones FCC y RSS-210 de la indicación IC.

La puesta en servicio está sujeta a las dos condiciones siguientes:

Esta herramienta no debe generar ninguna radiación nociva para la salud.

La herramienta debe absorber cualquier tipo de radiación, incluso las provocadas por operaciones no deseadas.

Manual de instruções original

1 Indicações sobre a documentação

1.1 Sobre esta documentação

- Antes da colocação em funcionamento, leia esta documentação. Esta é a condição para um trabalho seguro e um manuseamento sem problemas.
- Tenha em atenção as instruções de segurança e as advertências nesta documentação e no produto.
- Guarde o manual de instruções sempre junto do produto e entregue-o a outras pessoas apenas juntamente com este manual.

1.2 Explicação dos símbolos

1.2.1 Advertências

As advertências alertam para perigos durante a utilização do produto. São utilizadas as seguintes palavras de aviso:

PERIGO

PERIGO !

- ▶ Indica perigo iminente que pode originar acidentes pessoais graves ou até mesmo fatais.

AVISO

AVISO !

- ▶ Indica um possível perigo que pode causar graves ferimentos pessoais, até mesmo fatais.



⚠ CUIDADO

CUIDADO !

► Indica uma situação potencialmente perigosa que pode originar ferimentos corporais ou danos materiais.

1.2.2 Símbolos na documentação

Nesta documentação são utilizados os seguintes símbolos:

| | |
|--|---|
| | Leia o manual de instruções antes da utilização |
| | Instruções de utilização e outras informações úteis |
| | Manuseamento com materiais recicláveis |
| | Não deitar as ferramentas eléctricas e baterias no lixo doméstico |

1.2.3 Símbolos nas figuras

Em figuras são utilizados os seguintes símbolos:

| | |
|--|--|
| | Estes números referem-se à respectiva imagem no início deste Manual |
| | A numeração reproduz uma sequência dos passos de trabalho na imagem e pode divergir dos passos de trabalho no texto |
| | Na figura Vista geral são utilizados números de posição que fazem referência aos números da legenda na secção Vista geral do produto |
| | Este símbolo pretende despertar a sua atenção durante o manuseamento do produto. |

1.3 Símbolos dependentes do produto

1.3.1 Símbolos no produto

No produto, podem usar-se os seguintes símbolos:

| | |
|--|--|
| | O produto suporta a transmissão de dados sem fios, que é compatível com plataformas iOS e Android. |
| | Série utilizada da bateria de iões de lítio Hilti . Tenha em atenção as indicações no capítulo Utilização conforme a finalidade projectada . |
| | Bateria de iões de lítio |
| | Nunca utilize a bateria como ferramenta de percussão. |
| | Não deixe cair a bateria. Não utilize baterias que tenham recebido uma pancada ou que estejam, de outra forma, danificadas. |

1.4 Etiquetas no PLT 300

No PLT 300 estão aplicadas as seguintes etiquetas:

| | |
|--|--|
| | Radiação laser. Não olhe fixamente para o raio laser. Laser da classe 2. |
|--|--|



1.5 Dados informativos sobre o produto

Os produtos **Hilti** foram concebidos para uso profissional e só devem ser utilizados, mantidos e reparados por pessoal autorizado e devidamente credenciado. Este pessoal deverá estar informado, em particular, sobre os potenciais perigos. O produto e seu equipamento auxiliar podem representar perigo se usados incorrectamente por pessoas não qualificadas ou se usados para fins diferentes daqueles para os quais foram concebidos.

A designação e o número de série são indicados na placa de características.

- ▶ Registe o número de série na tabela seguinte. Os dados do produto são necessários para colocar questões ao nosso representante ou posto de serviço de atendimento aos clientes.

Dados do produto

| | |
|---------------|---------|
| Tipo: | PLT 300 |
| Geração: | 01 |
| N.º de série: | |

1.6 Declaração de conformidade

Declaramos sob nossa exclusiva responsabilidade que o produto aqui descrito está em conformidade com as directivas e normas em vigor. Na parte final desta documentação encontra uma reprodução da declaração de conformidade.

As documentações técnicas estão aqui guardadas:

Hilti Entwicklungsgesellschaft mbH | Zulassung Geräte | Hiltistraße 6 | 86916 Kaufering, DE

2 Segurança

2.1 Normas de segurança

2.1.1 Informação básica no que se refere a normas de segurança

Além das regras especificamente mencionadas em cada capítulo deste manual de instruções, deve observar sempre os pontos a seguir indicados. O PLT 300 e seu equipamento auxiliar podem representar perigo se usados incorrectamente por pessoas não qualificadas ou se usados para fins diferentes daqueles para os quais foram concebidos.

- ▶ **Nunca utilize o PLT 300 e o PLC 300 sem ter recebido instruções para o efeito ou sem ter lido este manual.**
- ▶ Siga sempre as instruções de utilização e advertências na aplicação indicada.
- ▶ **Não torne os equipamentos de segurança ineficazes nem retire avisos e informações.**
- ▶ Não é permitida a modificação ou manipulação do PLT 300 e do PLC 300.
- ▶ Para evitar ferimentos/danos utilize apenas equipamento auxiliar e acessórios originais **Hilti**.
- ▶ Não aponte o PLT 300 ou seus acessórios na sua direcção ou na direcção de terceiros.
- ▶ Mantenha as crianças afastadas dos aparelhos laser.
- ▶ Verifique a precisão do PLT 300 antes de efectuar medições.
- ▶ Se forem utilizados outros dispositivos de comando e de ajuste que os indicados ou efectuados outros procedimentos, pode ocorrer exposição perigosa ao feixe.
- ▶ **Devido ao princípio utilizado, os resultados podem ser prejudicados por determinadas condições ambientais. Destas fazem parte, por exemplo, a proximidade de aparelhos que geram fortes campos magnéticos ou electromagnéticos, a medição sobre superfícies inadequadas e a utilização de reflectores inadequados.**
- ▶ Medições tiradas de materiais plásticos tipo espuma de polistireno, de neve ou superfícies altamente reflectoras, etc., podem conduzir a valores de medição inexactos.
- ▶ Efectuar medições em superfícies com baixa reflectividade cercadas por superfícies de alta reflectividade pode originar erros de medição.
- ▶ Medições tiradas através de vidros ou outros objectos podem ser inexactas.
- ▶ Condições de medição muito instáveis podem levar a erros de medição, por exemplo devido a pessoas que passam pelo raio medidor.
- ▶ Não aponte o PLT 300 ou seus acessórios na direcção do Sol ou de outras fontes de luz intensa.
- ▶ Verifique o PLT 300 antes de efectuar medições importantes, após uma queda ou outros esforços mecânicos.
- ▶ Certifique-se de que, ao alterar a medição da distância de com prisma para sem reflector, ninguém possa olhar para a objectiva do PLT 300.



- ▶ O PLT 300 não pode ser utilizado próximo de equipamentos médicos.
- ▶ **O PLT 300 não pode ser usado na proximidade de grávidas ou pessoas com "pacemaker".**
- ▶ **O PLT 300 não pode ser utilizado, sem autorização prévia, nas proximidades de instalações militares, aeroportos, assim como de instalações radioastronómicas.**
- ▶ **Mantenha o PLT 300 sempre limpo e seco.**

2.1.2 Organização apropriada dos locais de trabalho

- ▶ **Demarque o local das medições. Ao montar o PLT 300, assegure-se de que não aponta o raio contra outras pessoas ou contra si próprio.**
- ▶ Tenha atenção à posição segura do tripé e ao aparafusamento firme do PLT 300 no tripé.
- ▶ Utilize o PLT 300 exclusivamente dentro dos limites definidos de utilização, ou seja, não faça medições em espelhos, aço cromo, pedras polidas, etc.
- ▶ Respeite as directrizes para a prevenção de acidentes que vigoram no país de utilização.

2.1.3 Compatibilidade electromagnética

Embora a ferramenta esteja de acordo com todas as directivas e regulamentações obrigatórias, a Hilti não pode excluir o seguinte:

- A ferramenta pode causar interferência em outros equipamentos (por exemplo, equipamentos de navegação aérea).
- A ferramenta pode sofrer interferência causada por radiação intensa, podendo originar um mau funcionamento.

Nestes casos bem como perante outras incertezas, deverão fazer-se medições comprovativas.

2.1.4 Trabalho seguro com aparelhos laser

O PLT 300 corresponde à classe 2, com base na norma IEC 60825-1/EN 60825-1:2007 e corresponde à norma CFR 21 § 1040 (Laser Notice 50).

- ▶ Não olhe fixamente para o raio laser e não dirija o raio laser para as pessoas. No caso de um contacto directo dos olhos com a radiação laser, feche-os e mova a cabeça para fora do trajecto do feixe.
- ▶ Ferramentas laser da classe 2/Classe II só devem ser operadas por pessoal devidamente formado.
- ▶ Raios laser não devem passar à altura dos olhos.
- ▶ Devem ser tomadas precauções para que esteja assegurado que o raio laser não incida, de forma involuntária, sobre superfícies reflectoras.
- ▶ Devem ser tomadas medidas para assegurar que pessoas não olhem directamente para o raio laser.
- ▶ O trajecto do raio laser não deve passar para lá de áreas não vigiadas.
- ▶ Desligue o laser quando não está a ser utilizado.
- ▶ Aparelhos laser não utilizados devem ser guardados em locais vedados a pessoas não autorizadas.
- ▶ **Mande reparar o PLT 300 e o PLC 300 apenas pelo Centro de Assistência Técnica Hilti.** Uma abertura incorrecta do PLT 300 pode originar a emissão de radiação laser que exceda a Classe 2.

2.1.5 Utilização correcta de ferramentas a bateria

- ▶ **Mantenha as baterias afastadas de temperaturas elevadas, radiação solar directa e fogo.** Existe risco de explosão.
- ▶ **As baterias não podem ser desmanteladas, esmagadas, aquecidas acima dos 80 °C ou incineradas.** Caso contrário, existe risco de incêndio, explosão ou queimaduras/corrosão.
- ▶ **Não sujeite a bateria a choques mecânicos fortes, e não atire a bateria.**
- ▶ **Baterias devem ser mantidas fora do alcance das crianças.**
- ▶ **Evite a entrada de humidade.** A humidade infiltrada pode provocar um curto-circuito e originar queimaduras ou um incêndio.
- ▶ **Utilizações inadequadas podem provocar derrame do líquido da bateria. Evite o contacto com este líquido. No caso de contacto accidental, enxágue imediatamente com água. Se o líquido entrar em contacto com os olhos, procure auxílio médico.** O líquido derramado pode provocar irritações ou queimaduras da pele.
- ▶ **Utilize exclusivamente as baterias aprovadas para a respectiva ferramenta.** A utilização de outras baterias ou a utilização das baterias para outras finalidades pode originar risco de fogo e explosão.
- ▶ Guarde a bateria em local fresco e seco. Nunca guarde a bateria em locais onde possa estar sujeita a exposição solar, em cima de radiadores ou por trás de um vidro.
- ▶ **Quando a bateria ou o carregador não estiver em uso, mantenha-os afastados de cliques, moedas, chaves, pregos, parafusos ou outros pequenos objectos metálicos que possam ligar em ponte os**



contactos da bateria ou do carregador. O curto-circuito dos contactos de baterias ou carregadores pode originar queimaduras ou um incêndio.

- ▶ **Baterias danificadas (por exemplo, com fissuras, peças partidas, contactos dobrados, empurrados para trás e/ou puxados para fora) não podem ser carregadas nem continuar a ser utilizadas.**
- ▶ **Apenas deverá carregar as baterias em carregadores recomendados pelo fabricante.** Num carregador adequado para um determinado tipo de baterias existe perigo de incêndio se for utilizado para outras baterias.
- ▶ Observe as regras específicas sobre transporte, armazenamento e utilização de baterias de íões de lítio.
- ▶ **Antes de expedir a ferramenta, deve isolar baterias ou retirá-las da ferramenta.** Se as baterias perderem líquido podem danificar o PLT 300.

2.1.6 Medidas gerais de segurança

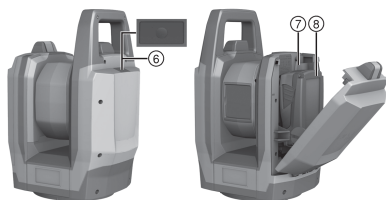
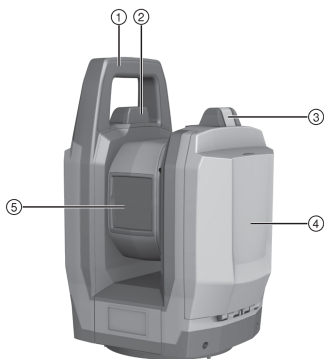
- ▶ **Antes de iniciar as medições certifique-se de que a precisão dos equipamentos utilizados corresponde aos requisitos da tarefa.**
- ▶ **Não opere com o PLT 300 em ambientes explosivos ou na proximidade de líquidos, gases ou pós inflamáveis.** Ferramentas produzem faíscas que podem provocar a ignição de pó e vapores.
- ▶ **Use equipamento de protecção individual. Use sempre óculos de protecção e luvas de protecção.**
- ▶ **Antes de utilizar o PLT 300 e o PLC 300, verifique se existem eventuais danos.** Mandar reparar os danos por um Centro de Assistência Técnica Hilti.
- ▶ **Esteja alerta, observe o que está a fazer, e tenha prudência ao trabalhar com o PLT 300. Se estiver cansado ou sob influência de drogas, álcool ou medicamentos não efectue nenhum trabalho com o PLT 300.** Um momento de distração ao operar a ferramenta pode causar ferimentos graves.
- ▶ **Respeite as temperaturas de funcionamento e de armazenamento.**
- ▶ **Quando existem consideráveis diferenças de temperatura, permita que o PLT 300 e o PLC 300 se adaptem à temperatura ambiente antes de iniciar a sua utilização.**
- ▶ **Verifique a precisão do PLT 300 após uma queda ou outros esforços mecânicos.**
- ▶ **Quando utilizar tripés ou um suporte de parede, certifique-se de que o PLT 300 está correcta e solidamente fixado e o tripé apoiado de forma segura e estável sobre o solo.**
- ▶ **Mantenha a janela de saída do laser limpa de modo a evitar medições inexatas.**
- ▶ **Faça uma manutenção regular do PLT 300. Verifique se as partes móveis da ferramenta funcionam perfeitamente e não emperram, se há peças quebradas ou danificadas, que possam influenciar o funcionamento do PLT 300. Peças danificadas devem ser reparadas antes da utilização do PLT 300.** Muitos acidentes são causados por ferramentas com manutenção deficiente.
- ▶ **Embora o PLT 300 tenha sido concebido para trabalhar sob árduas condições nas obras, este deve ser manuseado com cuidado, à semelhança do que acontece com qualquer outro equipamento óptico e eléctrico (como, por exemplo, binóculos, óculos, máquina fotográfica).**
- ▶ **Embora na sua concepção se tenha prevenido a entrada de humidade, o PLT 300 deve ser limpo antes de ser guardado na mala de transporte.**
- ▶ **Por precaução, antes de utilizar o instrumento verifique os ajustes prévios ou valores que definiu previamente.**
- ▶ **Feche bem a tampa do compartimento da bateria para que esta não possa cair para fora. O PLT 300 desliga-se em caso de perda de contacto, o que pode levar à perda de dados.**



3 Descrição

3.1 Vista geral do produto

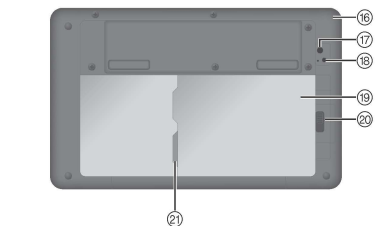
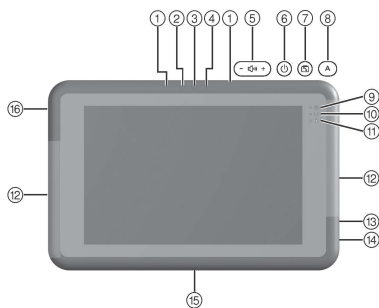
3.1.1 PLT 300



Legenda

- ① Pega de transporte
- ② Antena Wi-Fi
- ③ Destravamento do compartimento da bateria
- ④ Tampa do compartimento da bateria
- ⑤ Cobertura da objectiva e orifício de saída do raio laser
- ⑥ Tecla Ligar/Desligar
- ⑦ Compartimento da bateria
- ⑧ Bateria

3.1.2 PLC 300



Legenda

- ① Microfone
- ② Sensor de luz ambiente
- ③ Câmara frontal
- ④ Indicação de estado da câmara frontal
- ⑤ Regulação do volume
- ⑥ Tecla Ligar/Desligar
- ⑦ Tecla "Bloqueio da rotação do ecrã"
- ⑧ Tecla "Controlo do sistema"
- ⑨ Indicador de funcionamento
- ⑩ Indicação de estado do armazenamento de dados
- ⑪ Indicação de estado da bateria
- ⑫ Antenas Wi-Fi
- ⑬ Ligação para auscultadores
- ⑭ Ligação USB
- ⑮ Ligação de acoplamento (Docking)
- ⑯ Tomada de carga
- ⑰ Câmara traseira
- ⑱ Indicação de estado da câmara traseira
- ⑲ Compartimento da bateria
- ⑳ Destravamento do compartimento da bateria
- ㉑ Ranhura para cartão microSD



3.2 Utilização conforme a finalidade projectada

O produto descrito é constituído por um Layout Tool PLT 300 a bateria e um Controller PLC 300 a bateria. O PLC 300 destina-se a comandar o PLT 300 remotamente. Ambos os componentes formam um sistema. O Layout Tool foi concebido para a medição de distâncias e direcções, o cálculo de posições tridimensionais de alvos bom como para a implantação de coordenadas ou valores dados relativos a eixos.

- ▶ Para este produto, utilize apenas as baterias de íões de lítio **Hilti** da série B 18 / B 22.
- ▶ Para estas baterias, utilize apenas os carregadores **Hilti** da série C 4/36.

3.3 Antenas Wi-Fi

Em cada um dos lados menos compridos do Controller encontra-se uma antena Wi-Fi.

- ▶ Durante a operação, não segure o Controller lateralmente na zona das antenas Wi-Fi uma vez que isso diminui a capacidade de emissão e recepção.



Como acessório está disponível um suporte para o Controller o qual permite que se evitem as perturbações da comunicação Wi-Fi.

3.4 Ligação de dados a equipamentos periféricos

No PLC 300 é utilizado o software PROFIS Layout Field da **Hilti**. Para PCs está disponível o software PROFIS Layout Office da **Hilti** para PC, o qual permite formatar dados e enviá-los a outros sistemas. Dados podem ser trocados entre os dois produtos de software.

Dados podem ser transferidos directamente do PLC 300 para um suporte de dados USB.

3.5 Incluído no fornecimento

PLT 300, PLC 300, manual de instruções.

Poderá encontrar outros produtos de sistema aprovados para o seu produto no seu **Hilti Store** ou online, em: www.hilti.group | EUA: www.hilti.com.

4 Características técnicas

4.1 Medição de distâncias a laser

| | |
|--|----------------------|
| Comprimento de onda | 500 nm ... 540 nm |
| Cor do laser | verde |
| Classe laser de acordo com a norma IEC 60825-1 | 2 |
| Potência média máxima de saída | ≤ 1,00 mW |
| Duração do impulso | 0,2 ns ... 10 ns |
| Frequência de impulsos | 5 MHz ... 100 MHz |
| Divergência do feixe | 0,2 mrad ... 20 mrad |

4.2 Imprecisão na medição de distâncias (ISO 17123-5)

| | |
|----------------|----------|
| Base 50 metros | 3 mm |
| Base 164 pés | 1/8 pol. |

4.3 Seguimento do alvo (seguidor LED)

| | |
|---|---|
| Comprimento de onda | 800 nm ... 900 nm |
| Irradiância média típica a uma distância de 20 cm (108 µs/109 Hz) | 0,5 mW/cm ² |
| Irradiância máxima a uma distância de 20 cm | 46 mW/cm ² |
| Duração do impulso | 108 µs |
| Frequência de impulsos | 100 Hz ... 165 Hz |
| Divergência do feixe (2θ _{1/2}) | 30° |
| Área de seguimento | 1,5 m ... 50 m (4 ft - 11 in ... 164 ft) |



4.4 Câmara

| | |
|--|--|
| Ângulo de abertura | 25° |
| Distância focal | 12 mm ... 60 mm (0,5 in ... 2,4 in) |
| Zoom óptico | 5 vezes |
| Alcance de focagem | ≥ 1 m (≥ 3 ft) |
| Resolução para zoom máximo (por 10 metros) | ±1,0 mm |
| Resolução para zoom máximo (por 33 pés) | ±0,04 in |
| Campo de visão horizontal | 225° |
| Campo de visão vertical | 360° |
| Armazenamento de imagens | VGA |

4.5 Motorização

| | |
|------------------------------|-------|
| Velocidade de rotação | 90°/s |
| Mudança da posição da luneta | 2 s |

4.6 Alojamento para tripé do

| | |
|-------|--------|
| Rosca | 5/8 in |
|-------|--------|

4.7 Comunicação sem fios entre PLT 300 e PLC 300

| | |
|--|---------------------------|
| Padrão Wi-Fi | IEEE 802.11a/b/g |
| Máxima potência de transmissão radiada Wi-Fi | 16,9 dBm |
| Gama de frequências Wi-Fi | 2 400 MHz ... 2 483,5 MHz |

4.8 Alimentação PLC 300

| | |
|-------------------------|--------|
| Tensão nominal | 7,2 V |
| Capacidade | 7,1 Ah |
| Autonomia | 8 h |
| Duração do carregamento | 4 h |

4.9 Interfaces no PLC 300

| | |
|-------------------------------|-------------------------|
| Ligação externa de dados | USB 3.0 |
| Versão Bluetooth | 4.0 |
| Gama de frequências Bluetooth | 2,402 GHz ... 2,480 GHz |
| Padrão Wi-Fi | IEEE 802.11a/b/g/n |

4.10 Tipo de protecção

| | |
|---------|------|
| PLT 300 | IP55 |
| PLC 300 | IP65 |

4.11 Condições ambientais para PLT 300 e PLC 300

| | |
|------------------------------|---|
| Temperatura de funcionamento | -20 °C ... 50 °C (-4 °F ... 122 °F) |
| Temperatura de armazenamento | -40 °C ... 63 °C (-40 °F ... 145 °F) |



4.12 Peso com bateria

| | |
|---------|---------------------|
| PLT 300 | 5,3 kg (11,7 lb) |
| PLC 300 | 0,6 kg (1,3 lb) |

4.13 Baterias para todos os países excepto EUA e Canadá

| | B 22/1.6 Li-Ion | B 22/2.6 Li-Ion (02) |
|----------------------|-----------------|----------------------|
| Tensão nominal | 21,6 V | 21,6 V |
| Capacidade | 1,6 Ah | 2,6 Ah |
| Conteúdo energético | 34,56 Wh | 56,16 Wh |
| Peso | 0,48 kg | 0,48 kg |
| Autonomia no PLT 300 | 3 h | 5 h |

4.14 Baterias para EUA/Canadá

| | B 18/1.6 Li-Ion | B 18/2.6 Li-Ion (02) |
|----------------------|----------------------|----------------------|
| Tensão nominal | 21,6 V | 21,6 V |
| Capacidade | 1,6 Ah | 2,6 Ah |
| Conteúdo energético | 34,56 Wh | 56,16 Wh |
| Peso | 0,48 kg (1,06 lb) | 0,48 kg (1,06 lb) |
| Autonomia no PLT 300 | 3 h | 5 h |

5 Primeiros passos

5.1 Ligar o PLT 300 e o PLC 300

1. Ligue o PLT 300 e o PLC 300.
2. Inicie a aplicação PROFIS Layout Field no PLC 300.
3. Preste atenção às indicações e avisos no ecrã do PLC 300 bem como às informações detalhadas sobre o produto em: <http://qr.hilti.com/r4728599>.

6 Conservação e manutenção

6.1 Limpeza e secagem

ATENÇÃO

Risco de danos Um toque pode danificar os elementos ópticos.

- ▶ Não toque no vidro com os dedos.

ATENÇÃO

Risco de danos Os componentes plásticos podem ser danificados por produtos químicos.

- ▶ Para a limpeza, utilize apenas álcool puro ou água.

1. Sobre o pó do vidro.
2. Limpe a ferramenta apenas com um pano limpo e macio.

6.2 Manutenção

- ▶ Para um funcionamento seguro, utilize apenas peças sobresselentes e consumíveis originais. Poderá encontrar as peças sobresselentes, consumíveis e acessórios aprovados por nós para o seu produto no seu Centro de Assistência **Hilti** ou em: www.hilti.com.



6.3 Centro de Assistência Técnica Hilti

O Centro de Assistência Técnica **Hilti** realiza a comprovação e, em caso de desvio, o restabelecimento e nova verificação da conformidade da ferramenta com as especificações. A conformidade com as especificações no momento da verificação é confirmada por escrito através do certificado de serviço. Recomenda-se que:

- Escolher o intervalo de inspeção adequado de acordo com a utilização.
- Após uma solicitação extraordinária da ferramenta, antes de trabalhos importantes, mas no mínimo anualmente, mandar efectuar uma inspeção pelo Centro de Assistência Técnica **Hilti**.

A inspeção pelo Centro de Assistência Técnica **Hilti** não desobriga o utilizador de efectuar a comprovação da ferramenta antes e depois da utilização.

7 Transporte e armazenamento

7.1 Transporte

ATENÇÃO

Risco de danos Se as baterias perderem líquido, podem danificar o produto.

- ▶ Antes de expedir o produto descrito, deve isolar as baterias ou retirá-las da ferramenta.
- ▶ Use a caixa de cartão **Hilti** ou outra embalagem equivalente para o transporte e envio do seu equipamento.

7.2 Armazenamento

ATENÇÃO

Risco de danos Se as baterias perderem líquido, podem danificar o produto.


- ▶ Remova a bateria se a ferramenta não for utilizada durante um período de tempo mais prolongado.
- ▶ Não guarde a ferramenta se esta estiver molhada. Deixe que seque antes de a arrumar e guardar.
- ▶ Antes de a guardar, limpe sempre a ferramenta, a mala de transporte e os acessórios.
- ▶ Após um longo período de armazenagem ou transporte, verifique a precisão do equipamento antes de o utilizar.
- ▶ Quando guardar o equipamento, tenha em atenção os limites de temperatura a que está exposto, especialmente no Inverno/Verão (-40 °C a +63 °C (-40 °F a +145 °F)).

8 Reciclagem

AVISO

Riscos para a saúde Nunca elimine o equipamento de forma incorrecta!

- ▶ a combustão de componentes plásticos pode gerar fumos tóxicos que representam um perigo para a saúde. Se danificadas ou expostas a temperaturas muito elevadas, as baterias podem explodir, originando queimaduras por ácido, intoxicação e poluição ambiental.
- ▶ Uma eliminação incorrecta (ou ausência desta) permite que pessoas não autorizadas/habilitadas utilizem o equipamento para fins diferentes daqueles para os quais foi concebido. Consequentemente, podem ferir-se a si próprias ou a terceiros ou causar poluição ambiental.
- ▶ Recicle imediatamente as baterias avariadas. Mantenha-as afastadas do alcance das crianças. Não desmonte nem incinere as baterias.
- ▶ Elimine baterias de acordo com as regulamentações oficiais ou devolva as baterias usadas à **Hilti**.

 As ferramentas **Hilti** são, em grande parte, fabricadas com materiais recicláveis. Um pré-requisito para a reciclagem é que esses materiais sejam devidamente separados. Em muitos países, a **Hilti** aceita a sua ferramenta usada para reutilização. Para mais informações dirija-se ao Serviço de Clientes **Hilti** ou ao seu vendedor.

9 Garantia do fabricante

- ▶ Se tiver dúvidas em relação às condições de garantia, contacte o seu parceiro **Hilti** local.



CUIDADO

Perturbação da recepção de radiodifusão Através da utilização do produto em áreas residenciais pode ocorrer perturbações da recepção de radiodifusão.

- ▶ Esta ferramenta foi testada e declarada dentro dos limites estipulados para equipamentos digitais da Classe A, de acordo com a Parte 15 das Regras FCC. Estes limites correspondem a um nível de proteção razoável contra interferências prejudiciais em ambiente comercial. Estas ferramentas geram, usam e podem irradiar energia de radiofrequência e, se não forem instaladas e utilizadas segundo estas instruções, podem causar interferências prejudiciais nas comunicações rádio. A utilização da ferramenta em áreas residenciais provoca, previsivelmente, interferências. Neste caso, o utilizador da ferramenta é obrigado a eliminar as interferências por conta própria.

Alterações ou modificações à ferramenta que não sejam expressamente aprovadas pela **Hilti** podem limitar o direito do utilizador em operar com esta ferramenta.

Este dispositivo está de acordo com a Parte 15 das especificações FCC e RSS-210 do IC.

A utilização está sujeita às duas seguintes condições:

Esta ferramenta não deve produzir interferência prejudicial.

A ferramenta tem de aceitar qualquer interferência, incluindo interferências que podem causar funcionamentos indesejados.

Originele handleiding

1 Informatie over documentatie

1.1 Over deze documentatie

- Lees voor ingebruikname deze documentatie door. Dit is vereist voor veilig werken en storingsvrij gebruik.
- De veiligheidsinstructies en waarschuwingsaanwijzingen in deze documentatie en op het product in acht nemen.
- De handleiding altijd bij het apparaat bewaren en het product alleen met deze handleiding aan andere personen doorgeven.

1.2 Verklaring van de tekens

1.2.1 Waarschuwingaanwijzingen

Waarschuwingaanwijzingen waarschuwen voor gevaren bij de omgang met het product. De volgende signaalwoorden worden gebruikt:

GEVAAR
GEVAAR !

- ▶ Voor een direct dreigend gevaar dat tot ernstig letsel of tot de dood leidt.

WAARSCHUWING
WAARSCHUWING !

- ▶ Voor een mogelijke gevaar dat tot ernstig letsel of tot de dood kan leiden.

ATTENTIE
ATTENTIE !

- ▶ Voor een eventueel gevaarlijke situatie die tot letsel of tot materiële schade kan leiden.

1.2.2 Symbolen in de documentatie

De volgende symbolen worden in deze documentatie gebruikt:



Handleiding vóór gebruik lezen



| | |
|--|--|
| | Gebruikstips en andere nuttige informatie |
| | Omgang met recyclebare materialen |
| | Elektrisch gereedschap en accu 's niet met het huisvuil meegeven |

1.2.3 Symbolen in afbeeldingen

De volgende symbolen worden in afbeeldingen gebruikt:

| | |
|--|---|
| | Deze nummers verwijzen naar de betreffende afbeelding aan het begin van deze handleiding |
| | De nummering geeft een volgorde van de arbeidsstappen in de afbeelding weer en kan van de arbeidsstappen in de tekst afwijken |
| | Positienummers worden in de afbeelding Overzicht gebruikt en verwijzen naar de nummers van de legenda in het hoofdstuk Productoverzicht |
| | Dit teken vraagt om uw bijzondere aandacht bij de omgang met het product. |

1.3 Productafhankelijke symbolen

1.3.1 Symbolen op het product

De volgende symbolen kunnen op het product worden gebruikt:

| | |
|--|--|
| | Het product ondersteunt de draadloze gegevensoverdracht, compatibel met iOS- en Android-platforms. |
| | Gebruikte Hilti Li-ion-accu typeserie. De gegevens in het hoofdstuk Correct gebruik in acht nemen. |
| | Li-ion-accu |
| | Gebruik de accu nooit als hamer. |
| | Laat de accu niet vallen. Gebruik geen accu die een klap gekregen heeft of anderszins beschadigd is. |

1.4 Stickers op de PLT 300

De volgende stickers zijn op de PLT 300 aangebracht:

| | |
|--|---|
| <p>LASER RADIATION DO NOT STARE INTO BEAM CLASS 2 LASER PRODUCT</p> <p>Wavelength: 500-540 nm Maximum output power: 1mW This product complies with IEC 60825-1: 2007 and 21 CFR 1040.10 and 1040.11 Except for deviations pursuant to Laser Notice NO.50, date June 24, 2007</p> | Laserstraling. Niet in de straal kijken. Laserklasse 2. |
|--|---|

1.5 Productinformatie

Hilti producten zijn bestemd voor de professionele gebruiker en mogen alleen door geautoriseerd, vakkundig geschoold personeel bediend, onderhouden en gerepareerd worden. Dit personeel moet speciaal op de hoogte zijn gesteld van de mogelijke gevaren. Het product en zijn hulpmiddelen kunnen gevaar opleveren als ze door ongeschoolede personen op ondeskundige wijze of niet volgens de voorschriften worden gebruikt. De typeaanduiding en het serienummer staan op het typeplaatje.



- ▶ Voer het serienummer in de volgende tabel in. De productinformatie is nodig bij vragen aan onze dealers of service-centers.

Productinformatie

| | |
|------------|---------|
| Type: | PLT 300 |
| Generatie: | 01 |
| Serienr.: | |

1.6 Conformiteitsverklaring

Als de uitsluitend verantwoordelijken voor dit product verklaren wij dat het voldoet aan de geldende voorschriften en normen. Een afbeelding van de Conformiteitsverklaring vindt u aan het einde van deze documentatie.

De technische documentatie is hier te vinden:

Hilti Entwicklungsgesellschaft mbH | Zulassung Geräte | Hiltistraße 6 | 86916 Kaufering, DE

2 Veiligheid

2.1 Veiligheidsinstructies

2.1.1 Essentiële veiligheidsnotities

Naast de technische veiligheidsinstructies in de afzonderlijke hoofdstukken van deze handleiding moeten de volgende bepalingen altijd strikt worden opgevolgd. De PLT 300 en zijn hulpmiddelen kunnen gevaar opleveren als ze door ongeschoolde personen op ondeskundige wijze of niet volgens de voorschriften worden gebruikt.

- ▶ **Gebruik de PLT 300 en PLC 300 nooit zonder dat u de bijbehorende instructies heeft gekregen of deze handleiding heeft gelezen.**
- ▶ Neem altijd de bedienings- en waarschuwingsaanwijzingen in de weergegeven applicatie in acht.
- ▶ **Maak geen veiligheidsinrichtingen onklaar en verwijder geen instructie- en waarschuwingsop-schriften.**
- ▶ Aanpassingen of veranderingen aan de PLT 300 en PLC 300 zijn niet toegestaan.
- ▶ Gebruik om letsel te voorkomen alleen originele **Hilti** accessoires en hulpapparaten.
- ▶ Richt de PLT 300 of accessoires hiervan niet op uzelf of op andere personen.
- ▶ Zorg ervoor dat kinderen niet in aanraking komen met laserapparaten.
- ▶ Controleer de nauwkeurigheid van de PLT 300 alvorens ermee te meten.
- ▶ Als andere dan de hier genoemde bedienings- of afstelapparaten wordt gebruikt, of als anders te werk wordt gegaan, kan dit leiden tot gevaarlijke straling.
- ▶ **De meetresultaten kunnen door bepaalde omgevingsparameters worden beïnvloed. Daartoe behoren bijvoorbeeld de nabijheid van apparaten die sterke magnetische of elektromagnetische velden genereren, het meten op een ongeschikte ondergrond en het gebruik van ongeschikte reflectoren.**
- ▶ Metingen uitgevoerd op geschuimde kunststoffen zoals bijvoorbeeld styropor, styrodor, sneeuw of sterk spiegelende vlakken enz., kunnen tot onjuiste meetwaarden leiden.
- ▶ Metingen op slecht reflecterende ondergronden in hoog reflecterende omgevingen kunnen leiden tot onjuiste meetwaarden.
- ▶ Metingen door ruiten of andere objecten kunnen het meetresultaat vertekenen.
- ▶ Het meetresultaat kan worden vervalst als de meetomstandigheden snel veranderen, bijv. door personen die door de meetstraal lopen.
- ▶ Richt de PLT 300 of accessoires hiervan niet op de zon of andere sterke lichtbronnen.
- ▶ Controleer de PLT 300 altijd vóór belangrijke metingen of wanneer deze gevallen is of aan andere mechanische inwerkingen is blootgesteld.
- ▶ Bij het omschakelen van de afstandsmeting van de prismameting naar het reflectorloos meten erop letten dat niemand in het objectief van de PLT 300 kan kijken.
- ▶ De PLT 300 mag niet in de buurt van medische apparatuur worden gebruikt.
- ▶ **De PLT 300 mag niet in de nabijheid van zwangere vrouwen en mensen met pacemakers worden gebruikt.**
- ▶ **De PLT 300 mag niet zonder voorafgaande toestemming in de buurt van militaire instellingen, luchthavens of astronomische instellingen worden gebruikt.**
- ▶ **Houd de PLT 300 altijd schoon en droog.**



2.1.2 Correcte inrichting van het werkgebied

- ▶ **Scherp de meetplaats af. Controleer dat u bij het plaatsen van de PLT 300 de straal niet op anderen of uzelf richt.**
- ▶ Let erop dat het statief correct wordt geplaatst en de PLT 300 goed op het statief is vastgeschroefd.
- ▶ Gebruik de PLT 300 alleen binnen de vastgestelde toepassingsgrenzen, d.w.z. niet meten op spiegels, chroomstaal, gepolijste stenen enz.
- ▶ Neem de landspecifieke voorschriften ter voorkoming van ongevallen in acht.

2.1.3 Elektromagnetische compatibiliteit

Hoewel het apparaat aan de strenge eisen van de geldende richtlijnen voldoet, kan **Hilti** het volgende niet uitsluiten:

- Het apparaat kan andere apparaten (bijvoorbeeld navigatie-inrichtingen van vliegtuigen) storen.
- Het apparaat kan door sterke straling gestoord worden, hetgeen tot een onjuiste werking kan leiden.

In deze gevallen of wanneer u niet zeker bent, dienen controlemetingen te worden uitgevoerd.

2.1.4 Veilig werken met laserapparaten

De PLT 300 voldoet aan laserklasse 2, gebaseerd op de norm IEC60825-1/EN60825-1:2007 en voldoet aan CFR 21 § 1040 (Laser Notice 50).

- ▶ Niet in de straal kijken en de straal niet op personen richten. In geval van direct oogcontact met de laserstraling uw ogen sluiten en uw hoofd uit de lichtbundel bewegen.
- ▶ Apparaten van laserklasse 2 en klasse II dienen alleen door geschoolde personen te worden gebruikt.
- ▶ Laserstralen mogen niet op ooghoogte lopen.
- ▶ Er dienen voorzorgsmaatregelen genomen te worden om te voorkomen dat een laserstraal ongewild op een vlak terechtkomt dat als een spiegel reflecteert.
- ▶ Er dienen maatregelen te worden genomen waarmee wordt voorkomen dat personen direct in de straal kijken.
- ▶ De loop van de laserstraal mag niet over onbewaakt gebied gaan.
- ▶ De laser uitschakelen als deze niet wordt gebruikt.
- ▶ Ongebruikte laserapparaten dienen te worden opgeslagen op een plaats waar onbevoegden geen toegang toe hebben.
- ▶ **Laat de PLT 300 en PLC 300 alleen door de Hilti service repareren.** Bij het ondeskundig openen van de PLT 300 kan laserstraling naar buiten komen die klasse 2 overstijgt.

2.1.5 Zorgvuldig gebruik van accu-aangedreven apparaten

- ▶ **Stel de accu's niet bloot aan hoge temperaturen, directe zonne-instraling of vuur.** Er is sprake van explosiegevaar.
- ▶ **De accu's mogen niet uit elkaar genomen, ineengedrukt, tot boven de 80 °C worden verhit of verbrand.** Anders bestaat er gevaar voor vuur, verbranding door bijtend zuur en explosie.
- ▶ **Stel de accu niet bloot aan sterke mechanische schokken en gooi niet met de accu.**
- ▶ **De accu's mogen niet in kinderhanden komen.**
- ▶ **Voorkom dat er vocht binnendringt.** Binnengedrongen vocht kan kortsluiting veroorzaken en brandwonden of brand tot gevolg hebben.
- ▶ **Bij verkeerd gebruik kan vloeistof uit de accu lekken. Voorkom contact hiermee. Bij onvoorziën contact met water afspoelen. Wanneer de vloeistof in de ogen komt, dient u bovendien een arts te raadplegen.** Gelekte accuvloeistof kan tot huidirritaties en verbrandingen leiden.
- ▶ **Gebruik uitsluitend de voor het betreffende apparaat goedgekeurde accu's.** Bij het gebruik van andere accu's of het gebruik van accu's voor andere doeleinden is er kans op brand en bestaat er explosiegevaar.
- ▶ Sla de accu zo koel en droog mogelijk op. Bewaar de accu nooit in de zon, op een verwarming of achter een raam.
- ▶ **Houd de gebruikte accu of acculader uit de buurt van paperclips, munten, sleutels, spijkers, schroeven of andere kleine metalen voorwerpen, die een kortsluiting van de accu- of laadcontacten zouden kunnen veroorzaken.** Het kortsluiten van de contact van accu's of acculaders kan verbrandingen en brand tot gevolg hebben.
- ▶ **Beschadigde accu's (bijvoorbeeld accu's met scheuren, gebroken onderdelen, verbogen, ingedrukte en/of uitgetrokken contacten) mogen niet meer worden opgeladen of gebruikt.**
- ▶ **Laad accu's alleen op in acculaders die door de fabrikant worden geadviseerd.** Voor een acculader dat voor een bepaald type accu geschikt is, bestaat het risico van brand wanneer dit met andere accu's wordt gebruikt.



- ▶ Neem de bijzondere richtlijnen voor het transport, de opslag en het gebruik van Li-ion accu's in acht.
- ▶ **Voor het verzenden van het apparaat moeten de accu's worden geïsoleerd of uit het apparaat worden verwijderd.** Door lekkende accu's kan de PLT 300 worden beschadigd.

2.1.6 Algemene veiligheidsmaatregelen

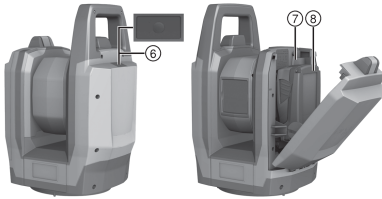
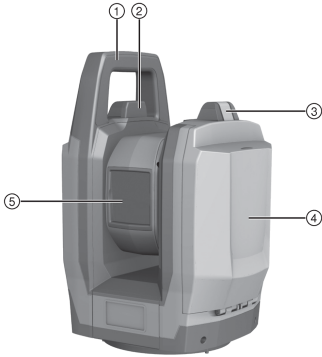
- ▶ **Vóór het begin van de meting controleren of de nauwkeurigheid van de gebruikte apparaten aan de eisen van de opdracht voldoet.**
- ▶ **Werk niet met de PLT 300 in een explosieve omgeving waarin zich brandbare vloeistoffen, gassen of stof bevinden.** Apparaten veroorzaken vonken die het stof of de dampen tot ontsteking kunnen brengen.
- ▶ **Draag een persoonlijke veiligheidsuitrusting en altijd een veiligheidsbril en werkhandschoenen.**
- ▶ **Controleer de PLT 300 en PLC 300 voor gebruik op eventuele beschadigingen.** Schade door een Hilti service-center laten verhelpen.
- ▶ **Wees alert, let goed op wat u doet en ga met verstand te werk bij het gebruik van de PLT 300. Gebruik de PLT 300 niet wanneer u moe bent of onder invloed bent van drugs, alcohol of medicijnen.** Een moment van onoplettendheid tijdens het gebruik van het elektrisch gereedschap kan tot ernstig letsel leiden.
- ▶ **Houd de voorgeschreven bedrijfs- en opslagtemperatuur aan.**
- ▶ **Wanneer de PLT 300 of PLC 300 vanuit een zeer koude in een warmere omgeving wordt gebracht of omgekeerd, deze voor het gebruik laten acclimatiseren.**
- ▶ **Na een val of andere mechanische invloeden dient u de nauwkeurigheid van de PLT 300 te controleren.**
- ▶ **Bij het gebruik van statieven of wandhouders controleren of de PLT 300 correct en stevig is vastgeschroefd en dat het statief stevig en veilig op de grond staat.**
- ▶ **Om foutieve metingen te voorkomen, moet het uitgangsvenster van de laser schoon worden gehouden.**
- ▶ **Ga zorgvuldig met de PLT 300 om. Controleer of bewegende delen van het apparaat correct functioneren en niet vastklemmen en of onderdelen gebroken of zodanig beschadigd zijn dat de werking van de PLT 300 nadelig wordt beïnvloed. Laat beschadigde delen repareren voordat u de PLT 300 gebruikt.** Veel ongevallen hebben hun oorzaak in slecht onderhouden apparaten.
- ▶ **Ook al is de PLT 300 gemaakt voor zwaar gebruik op bouwplaatsen, toch dient deze, net als andere optische en elektrische apparaten (bijv. veldkijkers, brillen, fotoapparaten), zorgvuldig te worden behandeld.**
- ▶ **Hoewel de PLT 300 beschermd is tegen het binnendringen van vocht, dient u deze droog te maken alvorens hem in de transportcontainer te plaatsen.**
- ▶ **Controleer uit veiligheidsoverwegingen eerder door u ingestelde waarden resp. vorige instellingen.**
- ▶ **De accuvakklep zorgvuldig vergrendelen, opdat de accu niet eruit valt. Bij contactverlies wordt de PLT 300 uitgeschakeld, wat tot gegevensverlies kan leiden.**



3 Beschrijving

3.1 Productoverzicht

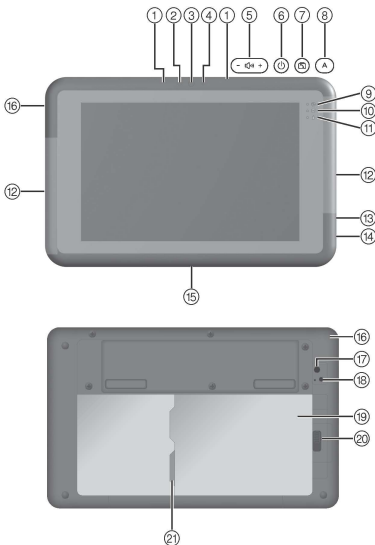
3.1.1 PLT 300 1



Legenda

- ① Handgreep
- ② WLAN-antenne
- ③ Accuvakontgrendeling
- ④ Accuvakklep
- ⑤ Objectiefafdekking en laseruitgangsopening
- ⑥ Aan/uit-toets
- ⑦ Batterijvak
- ⑧ Accu

3.1.2 PLC 300 2



Legenda

- ① Microfoon
- ② Omgevingslichtsensor
- ③ Voorste camera
- ④ Statusweergave voorste camera
- ⑤ Volumeregeling
- ⑥ Aan/uit-toets
- ⑦ Toets "Display-rotatieblokkering"
- ⑧ Taste "Systeemregeling"
- ⑨ Statusindicatie
- ⑩ Statusweergave gegevensopslag
- ⑪ Statusweergave accu
- ⑫ WLAN-antennes
- ⑬ Hoofdtelefoonaansluiting
- ⑭ USB-aansluiting
- ⑮ Dockingaansluiting
- ⑯ Oplaadaansluiting
- ⑰ Achterste camera
- ⑱ Statusweergave achterste camera
- ⑲ Batterijvak
- ⑳ Accuvakontgrendeling
- ㉑ microSD-kaartsleuf



3.2 Correct gebruikt

Het beschreven product bestaat uit de accu-aangedreven Layout-Tool PLT 300 en de accu-aangedreven Controller PLC 300. De PLC 300 is voor de afstandsbediening van de PLT 300 bedoeld. Beide componenten vormen een systeem. De Layout-Tool is bestemd voor het meten van afstanden en richtingen, voor het berekenen van driedimensionale richtpunten en afgeleide waarden en voor het uitzetten van coördinaten of as-waarden.

- ▶ Gebruik voor dit product alleen de **Hilti** Li-ion-accu 's van de typeserie B 18 / B 22.
- ▶ Gebruik voor deze accu's alleen de **Hilti** acculaders van de serie C 4/36.

3.3 WLAN-antennes

Aan de smalle zijde van de Controller bevindt zich telkens een WLAN-antenne.

- ▶ Houd de Controller tijdens het gebruik niet aan de zijkant bij de WLAN-antennes vast, omdat dit het zend- en ontvangstvermogen vermindert.



Als accessoire is een houder voor de Controller verkrijgbaar, waarmee belemmeringen van het WLAN-verkeer kunnen worden vermeden.

3.4 Gegevensverbinding met de randapparatuur

Op de PLC 300 wordt de software **Hilti PROFIS Layout Field** gebruikt. Voor pc's is de pc-software **Hilti PROFIS Layout Office** verkrijgbaar, waarmee gegevens kunnen worden bewerkt en op andere systemen kunnen worden gebruikt. Het is mogelijk om gegevens uit te wisselen tussen de beide software-producten. Vanaf de PLC 300 kunnen gegevens ook rechtstreeks op een usb-gegevensdrager worden gezet.

3.5 Standaard leveringsomvang

PLT 300, PLC 300, handleiding.

Andere voor uw product vrijgegeven systeemproducten vindt u in uw **Hilti Store**, of online onder: www.hilti.group | USA: www.hilti.com.

4 Technische gegevens

4.1 Laserafstandsmeting

| | |
|-------------------------------------|----------------------|
| Golflengte | 500 nm ... 540 nm |
| Laserkleur | groen |
| Laserklasse volgens IEC 60825-1 | 2 |
| Maximaal gemiddeld uitgangsvermogen | ≤ 1,00 mW |
| Pulsduur | 0,2 ns ... 10 ns |
| Pulsfrequentie | 5 MHz ... 100 MHz |
| Straaldivergentie | 0,2 mrad ... 20 mrad |

4.2 Meetnauwkeurigheid bij afstandsmeting (ISO 17123-5)

| | |
|----------------|--------|
| Basis 50 meter | 3 mm |
| Basis 164 voet | 1/8 in |

4.3 Vervolgen van doelen (LED-tracker)

| | |
|---|------------------------|
| Golflengte | 800 nm ... 900 nm |
| Typische gemiddelde bestralingssterkte op een afstand van 20 cm (108 µs/109 Hz) | 0,5 mW/cm ² |
| Maximale bestralingssterkte op een afstand van 20 cm | 46 mW/cm ² |
| Pulsduur | 108 µs |
| Pulsfrequentie | 100 Hz ... 165 Hz |



| | |
|---|---|
| Straaldivergentie (2θ_{1/2}) | 30° |
| Tracking-range | 1,5 m ... 50 m (4 ft - 11 in ... 164 ft) |

4.4 Camera

| | |
|---|--|
| Gezichtsveld | 25° |
| Brandpuntsafstand | 12 mm ... 60 mm (0,5 in ... 2,4 in) |
| Optische zoom | 5-voudig |
| Focusbereik | ≥ 1 m (≥ 3 ft) |
| Resolutie bij maximale zoom (per 10 meter) | ±1,0 mm |
| Resolutie bij maximale zoom (per 33 voet) | ±0,04 in |
| Horizontaal gezichtsveld | 225° |
| Verticaal gezichtsveld | 360° |
| Beeldopslag | VGA |

4.5 Motortype

| | |
|--|--------|
| Toerental | 90 °/s |
| Wijziging van de telescoopstand | 2 s |

4.6 Statiefbevestiging

| | |
|---------------------|--------|
| Schroefdraad | 5/8 in |
|---------------------|--------|

4.7 Draadloze communicatie tussen PLT 300 en PLC 300

| | |
|--|---------------------------|
| WLAN-standaard | IEEE 802.11a/b/g |
| Maximaal uitgestraald zendvermogen wifi | 16,9 dBm |
| Wifi-frequentiegebied | 2.400 MHz ... 2.483,5 MHz |

4.8 Stroomvoorziening PLC 300

| | |
|--------------------------|--------|
| Nominale spanning | 7,2 V |
| Capaciteit | 7,1 Ah |
| Bedrijfsduur | 8 h |
| Laadduur | 4 h |

4.9 Interfaces op PLC 300

| | |
|-----------------------------------|-------------------------|
| Externe data-aansluiting | USB 3.0 |
| Bluetooth-versie | 4.0 |
| Bluetooth-frequentiegebied | 2,402 GHz ... 2,480 GHz |
| WLAN-standaard | IEEE 802.11a/b/g/n |

4.10 Veiligheidsklasse

| | |
|----------------|------|
| PLT 300 | IP55 |
| PLC 300 | IP65 |



4.11 Omgevingsomstandigheden voor PLT 300 en PLC 300

| | |
|---------------------|---|
| Bedrijfstemperatuur | -20 °C ... 50 °C (-4 °F ... 122 °F) |
| Opslagtemperatuur | -40 °C ... 63 °C (-40 °F ... 145 °F) |

4.12 Gewicht met accu

| | |
|---------|---------------------|
| PLT 300 | 5,3 kg (11,7 lb) |
| PLC 300 | 0,6 kg (1,3 lb) |

4.13 Accu's voor alle landen behalve USA en Canada

| | B 22/1.6 Li-Ion | B 22/2.6 Li-Ion (02) |
|-------------------------|-----------------|----------------------|
| Nominale spanning | 21,6 V | 21,6 V |
| Capaciteit | 1,6 Ah | 2,6 Ah |
| Energie-inhoud | 34,56 Wh | 56,16 Wh |
| Gewicht | 0,48 kg | 0,48 kg |
| Bedrijfsduur in PLT 300 | 3 h | 5 h |

4.14 Accu's voor USA en Canada

| | B 18/1.6 Li-Ion | B 18/2.6 Li-Ion (02) |
|-------------------------|----------------------|----------------------|
| Nominale spanning | 21,6 V | 21,6 V |
| Capaciteit | 1,6 Ah | 2,6 Ah |
| Energie-inhoud | 34,56 Wh | 56,16 Wh |
| Gewicht | 0,48 kg (1,06 lb) | 0,48 kg (1,06 lb) |
| Bedrijfsduur in PLT 300 | 3 h | 5 h |

5 Eerste stappen

5.1 Inschakelen van PLT 300 en PLC 300

- Schakel de PLT 300 en PLC 300 in.
- Start de applicatie PROFIS Layout Field op de PLC 300.
- Neem de weergaven en aanwijzingen op het display van de PLC 300 in acht en de aanvullende informatie over het product onder: <http://qr.hilti.com/r4728599>.

6 Verzorging en onderhoud

6.1 Reinigen en drogen

LET OP

Gevaar voor beschadiging Door aanraking kan de optiek worden beschadigd.

- ▶ Raak het glas niet aan met uw vingers.

LET OP

Gevaar voor beschadiging De kunststof delen kunnen door chemicaliën worden beschadigd.

- ▶ Voor het reinigen alleen pure alcohol of water gebruiken.

- Blaas het stof van het glas.



2. Reinig het apparaat alleen met een schone, zachte doek.

6.2 Onderhoud

- ▶ Voor een veilig gebruik alleen originele vervangingsonderdelen en verbruiksmaterialen gebruiken. Door ons vrijgegeven vervangingsonderdelen, verbruiksmaterialen en toebehoren voor uw product vindt u in uw **Hilti**-center of onder: www.hilti.com.

6.3 Hilti meettechniek service

De **Hilti** meettechniek service voert de controle uit en zorgt bij een afwijking tevens voor de reparatie en de hernieuwde controle van de specificatie-overeenstemming van het apparaat. De specificatie-overeenstemming op het moment van de controle wordt schriftelijk bevestigd door het servicecertificaat. Het wordt aanbevolen:

- Een geschikt controle-interval overeenkomstig het gebruik kiezen.
- Na een buitengewone belasting van het apparaat vóór belangrijke werkzaamheden, echter minstens eenmaal per jaar een **Hilti** meettechniek service controle laten uitvoeren.

De controle door de **Hilti** meettechniek service ontslaat de gebruiker niet van de normale controle van het apparaat voor en tijdens het gebruik.

7 Transport en opslag

7.1 Transport

LET OP

Gevaar voor beschadiging Door lekkende accu's kan het product worden beschadigd.

- ▶ Voor het verzenden van het beschreven product moeten de accu's worden geïsoleerd of uit het apparaat worden verwijderd.
- ▶ Gebruik voor het transport of de verzending van uw uitrusting de kartonnen verzendoos van **Hilti** of een gelijkwaardige verpakking.

7.2 Opslag

LET OP

Gevaar voor beschadiging Door lekkende accu's kan het product worden beschadigd.

- ▶ Neem de batterij uit het apparaat wanneer dit langere tijd niet wordt gebruikt.
- ▶ Het apparaat niet nat opbergen. Het apparaat eerst laten drogen en dan pas opbergen en opslaan.
- ▶ Het apparaat, de transportverpakking en de toebehoren voor het opbergen altijd reinigen.
- ▶ Voer wanneer uw uitrusting gedurende langere tijd is opgeslagen of op transport is geweest een controlemeting uit.
- ▶ Neem de temperatuurgrenswaarde in acht bij de opslag van uw uitrusting, met name in de winter of zomer (-40 °C tot +63 °C (-40 °F tot +145 °F)).

8 Recycling

WAARSCHUWING

Bedreiging voor de gezondheid De uitrusting nooit ondeskundig afvoeren!

- ▶ Bij de verbranding van kunststof delen ontstaan giftige verbrandingsgassen, waardoor personen ziek kunnen worden. Batterijen kunnen ontploffen en daarbij, wanneer ze beschadigd of sterk verwarmd worden, vergiftigingen, brandwonden (door brandend zuur) of milieuvervuiling veroorzaken.
- ▶ Wanneer het apparaat niet zorgvuldig wordt afgevoerd, bestaat de kans dat onbevoegde personen de uitrusting op ondeskundige wijze gebruiken. Hierbij kunt u zichzelf en derden ernstig letsel toebrengen en het milieu vervuilen.
- ▶ Defecte accu's direct afvoeren. Zorg ervoor dat kinderen hier niet mee in aanraking komen. Haal de accu's niet uit elkaar en verbrand ze niet.
- ▶ Voer de accu's af volgens de officiële voorschriften af of geef verbruikte accu's terug aan **Hilti**.



Hilti apparaten zijn voor een groot deel vervaardigd uit materialen die kunnen worden gerecycled. Voor recycling is een juiste materiaalscheiding noodzakelijk. In een groot aantal landen neemt **Hilti** uw oude apparaat voor recycling terug. Vraag hiernaar bij de klantenservice van **Hilti** of bij uw verkoopadviseur.

9 Fabrieksgarantie

- ▶ Neem bij vragen over de garantievoorzaken contact op met uw lokale **Hilti**-dealer.

10 FCC-aanwijzing (van toepassing in de USA) / IC-aanwijzing (van toepassing in Canada)

ATTENTIE

Storing van de radio-ontvangst Door het gebruik van het product in woongebieden kunnen storingen van de radio-ontvangst optreden.

- ▶ Dit apparaat is tijdens testen binnen de limieten gebleven die in alinea 15 van de FCC-bepalingen voor digitale apparaten van klasse A zijn vastgelegd. Deze grenswaarden voorzien in een toereikende bescherming tegen storende straling bij de installatie in industriële omgevingen. Dit soort apparaten genereert en gebruikt hoge frequenties en kan deze frequenties ook uitstralen. Daardoor kunt u, wanneer u bij de installatie en het gebruik niet volgens de voorschriften te werk gaat, storingen van de radio-ontvangst veroorzaken. Het gebruik van het apparaat in woongebieden veroorzaakt waarschijnlijk storingen. In dit geval is het onderdrukken van de storingen voor eigen rekening van de gebruiker van het apparaat.

Veranderingen of modificaties die niet uitdrukkelijk door **Hilti** zijn toegestaan, kunnen het recht van de gebruiker beperken om het apparaat in bedrijf te nemen.

Dit gereedschap komt overeen met paragraaf 15 van de FCC-bepalingen en RSS-210 van de IC.

Voor de ingebruikneming moet aan de twee volgende voorwaarden zijn voldaan:

Dit apparaat mag geen schadelijke straling veroorzaken.

Het apparaat moet alle stralingen opnemen, inclusief stralingen die voor een ongewenste werking zorgen.

Original brugsanvisning

1 Oplysninger vedrørende dokumentationen

1.1 Vedrørende denne dokumentation

- Læs denne dokumentation igennem før ibrugtagning. Det er en forudsætning for sikkert arbejde og korrekt håndtering.
- Følg sikkerheds- og advarselshenvisningerne i denne dokumentation og på produktet.
- Opbevar altid brugsanvisningen sammen med produktet, og overdrag det kun til andre personer sammen med denne anvisning.

1.2 Tegnforklaring

1.2.1 Advarsler

Advarsler advarer mod farer ved håndtering af produktet. Følgende signalord anvendes:

FARE

FARE !

- ▶ Betegner en umiddelbart truende fare, der kan medføre alvorlige kvæstelser eller døden.

ADVARSEL

ADVARSEL !

- ▶ Står ved en potentielt truende fare, der kan medføre alvorlige kvæstelser eller døden.



⚠ FORSIGTIG

FORSIGTIG !

► Advarer om en potentielt farlig situation, der kan forårsage personskader eller materielle skader.

1.2.2 Symboler i denne dokumentation

Følgende symboler anvendes i denne dokumentation:

| | |
|--|---|
| | Læs brugsanvisningen før brug |
| | Anvisninger for anvendelse og andre nyttige oplysninger |
| | Håndtering af genvindbare materialer |
| | Elektriske maskiner og batterier må ikke bortskaffes som almindeligt husholdningsaffald |

1.2.3 Symboler i illustrationer

Følgende symboler anvendes på illustrationer:

| | |
|-----------|---|
| 2 | Disse tal henviser til de forskellige illustrationer i begyndelsen af brugsanvisningen |
| 3 | Nummereringen udtrykker arbejdsstrinernes rækkefølge på illustrationen og kan afvige fra arbejdsstrinene i teksten |
| 11 | Positionsnumre anvendes i illustrationen Oversigt og refererer til tallene i symbolforklaringen i afsnittet Produktoversigt |
| | Dette symbol skal sikre skærpet opmærksomhed ved omgang med produktet. |

1.3 Produktspecifikke symboler

1.3.1 Symboler på produktet

Følgende symboler kan forekomme på produktet:

| | |
|--------|--|
| | Produktet understøtter trådløs dataoverførsel, som er kompatibel med iOS- og Android-platteforme. |
| | Anvendt Hilti lithium-ion-batteriserie. Overhold oplysningerne i kapitlet Tilsigtet anvendelse . |
| Li-Ion | Lithium-ion-batteri |
| | Brug aldrig batteriet som slagværktøj. |
| | Lad ikke batteriet falde på gulvet. Brug ikke et batteri, der har fået et slag eller på anden vis er beskadiget. |

1.4 Plaketter på PLT 300

Følgende plaketter er anbragt på PLT 300:

| | |
|--|--|
| <p>LASER RADIATION DO NOT STARE INTO BEAM CLASS 2 LASER PRODUCT</p> <p>Wavelength: 500-540 nm Maximum output power: 1mW This product complies with IEC 60825-1: 2007 and 21 CFR 1040.10 and 1040.11 Except for deviations pursuant to Laser Notice NO.50, date June 24, 2007</p> | Laserstråling. Undgå at se ind i laseren. Laserklasse 2. |
|--|--|



1.5 Produktoplysninger

Hilti-produkter er beregnet til professionel brug og må kun betjenes, efterses og vedligeholdes af autoriseret og instrueret personale. Dette personale skal i særdeleshed informeres om de potentielle farer, der er forbundet med brugen af dette produkt. Der kan opstå farlige situationer ved anvendelse af produktet og det tilhørende udstyr, hvis det anvendes af personer, der ikke er blevet undervist i dens brug, eller hvis det ikke anvendes korrekt i henhold til forskrifterne i denne brugsanvisning.

Typebetegnelse og serienummer fremgår af typeskiltet.

- ▶ Notér serienummeret i den efterfølgende tabel. Du skal bruge produktoplysningerne ved henvendelser til vores lokale afdeling eller vores serviceværksted.

Produktoplysninger

| | |
|--------------|---------|
| Type: | PLT 300 |
| Generation: | 01 |
| Serienummer: | |

1.6 Overensstemmelseserklæring

Vi erklærer som eneansvarlige, at det beskrevne produkt er i overensstemmelse med gældende direktiver og standarder. Sidst i dette dokument finder du et billede af overensstemmelseserklæringen.

Den tekniske dokumentation er arkiveret her:

Hilti Entwicklungsgesellschaft mbH | Zulassung Geräte | Hiltistraße 6 | 86916 Kaufering, DE

2 Sikkerhed

2.1 Sikkerhedsanvisninger

2.1.1 Grundlæggende sikkerhedsforskrifter

Ud over de sikkerhedstekniske forskrifter i de enkelte afsnit i denne brugsanvisning skal følgende retningslinjer altid overholdes. Der kan opstå farlige situationer ved anvendelse af PLT 300 og det tilhørende udstyr, hvis det anvendes af personer, der ikke er blevet undervist i dens brug, eller hvis det ikke anvendes korrekt i henhold til forskrifterne i denne brugsanvisning.

- ▶ **Anvend aldrig PLT 300 og PLC 300 uden at have fået relevante instruktioner eller at have læst denne vejledning.**
- ▶ Overhold altid betjeningsanvisningerne og advarselserne i den viste applikation.
- ▶ **Undlad at deaktivere sikkerhedsanordninger og fjerne advarselsskilte af nogen art.**
- ▶ Manipulationer eller ændringer af PLT 300 og PLC 300 er ikke tilladt.
- ▶ Brug kun originalt Hilti tilbehør og ekstraudstyr for at undgå ulykker.
- ▶ Ret aldrig PLT 300 eller tilhørende tilbehør mod dig selv eller andre personer.
- ▶ Opbevar laseren utilgængeligt for børn.
- ▶ Kontrollér nøjagtigheden af PLT 300, før du udfører målinger.
- ▶ Hvis der anvendes andre betjenings- og justeringsanordninger end angivet her eller andre metoder, kan det medføre farlige strålepåvirkninger.
- ▶ **Måleresultaterne kan principielt blive forringet af bestemte omgivende betingelser. Dertil hører f.eks. placering i nærheden af instrumenter, som frembringer kraftige magnetiske og elektromagnetiske felter, måling på uegnede underlag og anvendelse af uegnede reflekterer.**
- ▶ Hvis man måler på opskummede kunststoffer såsom styropor eller styrodor eller på sne eller stærkt reflekterende flader osv., kan det medføre forkerte måleresultater.
- ▶ Målinger på underlag med dårlig refleksion i omgivelser med stor refleksion kan medføre forkerte måleværdier.
- ▶ Målinger foretaget gennem glasplader eller andre objekter kan være unøjagtige.
- ▶ Måleresultatet kan blive forfalsket, hvis målebetingelserne ændrer sig hurtigt, f.eks. på grund af personer, som løber igennem målestrålen.
- ▶ Ret ikke PLT 300 eller tilbehør mod solen eller andre kraftige lyskilder.
- ▶ Kontrollér PLT 300 før vigtige målinger, efter et fald eller efter andre mekaniske påvirkninger.
- ▶ Sørg for, at ingen kigger ind i objektivet på PLT 300, når afstands målingen omstilles fra prismemåling til reflektorløs måling.
- ▶ PLT 300 må ikke anvendes i nærheden af medicinske apparater.
- ▶ **PLT 300 må ikke anvendes i nærheden af gravide eller personer med pacemaker.**



- ▶ **PLT 300 må ikke uden forudgående tilladelse anvendes i nærheden af militæranlæg, lufthavne samt radio-astronomiske anlæg.**
- ▶ **Hold altid PLT 300 ren og tør.**

2.1.2 Formålstjenlig indretning af arbejdspladserne

- ▶ **Afspær måleområdet. Sørg for, at du ved opstilling af PLT 300 ikke kommer til at rette strålen mod andre personer eller mod dig selv.**
- ▶ Sørg for, at stativet står stabilt, og at PLT 300 er skruet sikkert på stativet.
- ▶ Brug kun PLT 300 inden for de definerede anvendelsesgrænser, dvs. mål ikke på spejle, forkromet stål, polerede sten etc.
- ▶ Vær opmærksom på de landespecifikke bestemmelser til forebyggelse af uheld.

2.1.3 Elektromagnetisk kompatibilitet

Selv om instrumentet opfylder de strenge krav i gældende direktiver, kan **Hilti** ikke udelukke følgende:

- Instrumentet kan forstyrre andre instrumenter (f.eks. navigationsudstyr på fly).
- Instrumentet kan blive forstyrret af kraftig stråling, hvilket kan medføre en fejlfunktion.

Hvis dette sker, eller andre usikkerhedsfaktorer forekommer, skal der foretages kontrolmålinger.

2.1.4 Sikkert arbejde med laserinstrumenter

PLT 300 opfylder laserklasse 2, på basis af standard IEC60825-1/EN60825-1:2007 og opfylder CFR 21 § 1040 (Laser Notice 50).

- ▶ Kig ikke direkte ind i strålen, og ret den ikke mod andre. I tilfælde af direkte øjenkontakt med laserstrålen, skal du lukke øjnene og bevæge hovedet ud af stråleområdet.
- ▶ Udstyr i laserklasse 2/Class II må kun betjenes af uddannet personel.
- ▶ Laserstråler bør ikke forløbe i øjenhøjde.
- ▶ Der skal træffes sikkerhedsforanstaltninger, så det kan sikres, at strålen ikke utilsigtet rammer flader, der kan kaste den tilbage.
- ▶ Der skal træffes foranstaltninger, så det kan sikres, at det ikke er muligt at kigge direkte ind i strålen.
- ▶ Laserstrålen må ikke krydse uovervågede områder.
- ▶ Sluk laseren, når den ikke anvendes.
- ▶ Når laserinstrumenterne ikke er i brug, skal de opbevares et aflukket sted uden adgang for uvedkommende.
- ▶ **PLT 300 og PLC 300 må kun repareres af Hilti Service.** Ved usagkyndig åbning af PLT 300 kan der forekomme laserstråling, som overstiger klasse 2.

2.1.5 Omhyggelig brug af batteridrevne instrumenter

- ▶ **Hold batterier på sikker afstand af høje temperaturer, direkte solindstråling og ild.** Der er eksplosionsfare.
- ▶ **Batterierne må ikke adskilles, klemmes, opvarmes til over 80 °C eller brændes.** I modsat fald er der fare for brand, eksplosion og ætsning.
- ▶ **Udsæt ikke batteriet for kraftige mekaniske stød, og kast ikke med batteriet.**
- ▶ **Batterier må aldrig komme i nærheden af børn.**
- ▶ **Undgå indtrængning af fugt.** Indtrængning af fugt kan forårsage kortslutning og medføre forbrændinger eller brand.
- ▶ **Hvis batteriet anvendes forkert, kan der løbe væske ud af batteriet. Undgå at komme i kontakt med denne væske. Hvis det alligevel skulle ske, skylles med vand. Søg læge, hvis væsken kommer i øjnene.** Batterivæske kan give hudirritation eller forbrændinger.
- ▶ **Anvend altid kun batterier, som er godkendt til det pågældende instrument.** Ved anvendelse af andre batterier eller ved anvendelse af batterierne til andre formål er der fare for brand og eksplosion.
- ▶ Opbevar batteriet køligt og tørt. Opbevar ikke batteriet i direkte sollys, på radiatorer eller i et vindue.
- ▶ **Når batteri og lader ikke er i brug, skal de holdes langt væk fra papirclips, mønter, nøgler, søm, skruer og andre små metalgenstande, som kan kortslutte batteriets eller laderens kontakter.** Kortslutning af kontakterne på batterier eller ladere kan medføre forbrændinger og brand.
- ▶ **Defekte batterier (for eksempel batterier med revner, ødelagte dele, bøjede, tilbageslåede og/eller afrevne kontakter) må hverken genoplades eller genbruges.**
- ▶ **Oplad kun batterier i ladere, der er anbefalet af fabrikanten.** Der er risiko for brand, hvis en lader, der er beregnet til et bestemt batteri, anvendes til opladning af en anden batteritype.
- ▶ Læs de særlige retningslinjer for transport, opbevaring og brug af lithium-ion-batterier.



- ▶ I forbindelse med forsendelse af instrumentet skal batterierne isoleres eller tages ud af instrumentet. Lækkende batterier kan beskadige PLT 300.

2.1.6 Generelle sikkerhedsforanstaltninger

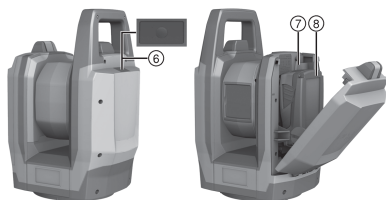
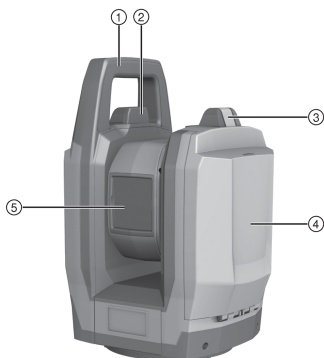
- ▶ Før der udføres målinger, skal du sikre sig, at de anvendte instrumenters nøjagtighed opfylder de krav, som opgaven stiller.
- ▶ Brug ikke PLT 300 i eksplosionstruede omgivelser, hvor der er brændbare væsker, gasser eller støv. Instrumenter kan slå gnister, der kan antænde støv eller dampe.
- ▶ Brug personligt beskyttelsesudstyr, og hav altid beskyttelsesbriller og beskyttelseshandsker på.
- ▶ Kontroller PLT 300 og PLC 300 for eventuelle skader før brug. Få skader udbedret af et Hilti serviceværksted.
- ▶ Det er vigtigt at være opmærksom på, hvad man laver, og at bruge PLT 300 fornuftigt. Anvend ikke PLT 300, hvis du er træt eller påvirket af stoffer, alkohol eller medicin. Et øjeblikks uopmærksomhed under brugen af instrumentet kan medføre alvorlige personskader.
- ▶ Overhold drifts- og opbevaringstemperaturen.
- ▶ Hvis PLT 300 eller PLC 300 flyttes fra en meget lav temperatur ind i varmere omgivelser, eller omvendt, skal instrumentet have tid til at akklimatisere, inden det tages i brug.
- ▶ Hvis PLT 300 er blevet tabt eller har været udsat for anden mekanisk påvirkning, skal instrumentets nøjagtighed testes.
- ▶ Ved anvendelse af stativ eller vægholder skal det kontrolleres, at PLT 300 er korrekt og holdbart fastgjort, og at stativet står sikkert og stabilt på jorden.
- ▶ Hold laserudgangsvinduet rent for at undgå fejlmålinger.
- ▶ Sørg for at pleje PLT 300 omhyggeligt. Kontrollér, om bevægelige dele fungerer korrekt og ikke sidder fast, og om delene er brækket eller beskadiget, således at funktionen af PLT 300 påvirkes. Få beskadigede dele repareret, inden PLT 300 tages i brug. Mange uheld skyldes dårligt vedligeholdte instrumenter.
- ▶ Selvom PLT 300 er konstrueret til brug på byggepladser, skal den behandles varsomt ligesom andre optiske og elektriske instrumenter (f.eks. kikkerter, briller, fotoudstyr).
- ▶ Selvom PLT 300 er modstandsdygtigt over for fugt, bør instrumentet tørres af, så det er tørt, inden det lægges i transportbeholderen.
- ▶ Kontroller for en sikkerheds skyld de værdier, du forinden har indstillet, og tidligere indstillinger.
- ▶ Lås batterirumsdækslet omhyggeligt, så batteriet ikke falder ud. Ved manglende kontakt slukkes PLT 300, hvilket kan medføre tab af data.



3 Beskrivelse

3.1 Produktoversigt

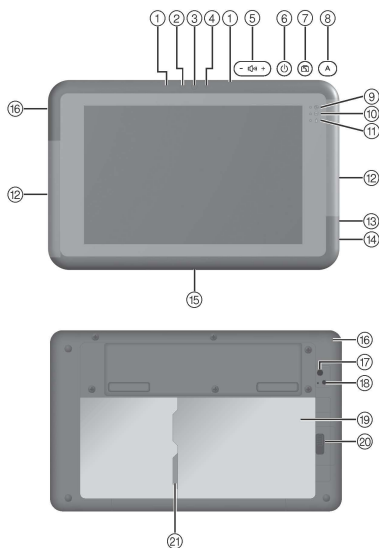
3.1.1 PLT 300



Forklaring

- ① Bæregreb
- ② WLAN-Antenne
- ③ Batterirumsudløsnings
- ④ Batterirumsdæksel
- ⑤ Objektivdæksel og laserudgang
- ⑥ Tænd/sluk-knap
- ⑦ Batterirum
- ⑧ Batteri

3.1.2 PLC 300



Forklaring

- ① Mikrofon
- ② Sensor for omgivende lys
- ③ Forreste kamera
- ④ Statusindikator, forreste kamera
- ⑤ Lydstyrkeregulering
- ⑥ Tænd/sluk-knap
- ⑦ Knappen "Display-rotationsspærre"
- ⑧ Knappen "Systemstyring"
- ⑨ Driftsindikator
- ⑩ Statusindikator for datalagring
- ⑪ Statusindikator for batteri
- ⑫ WLAN-antennen
- ⑬ Hovedtelefonstik
- ⑭ USB-port
- ⑮ Docking-port
- ⑯ Ladebøsning
- ⑰ Bageste kamera
- ⑱ Statusindikator, bageste kamera
- ⑲ Batterirum
- ⑳ Batterirumsudløsnings
- ㉑ microSD-kortslot



3.2 Bestemmelsesmæssig anvendelse

Det beskrevne produkt består af det batteridrevne Layout-Tool PLT 300 og den batteridrevne Controller PLC 300. PLC 300 er beregnet til fjernbetjening af PLT 300. Begge komponenter danner et system. Layout-Tool er beregnet til måling af afstande og retninger, til beregning af tredimensionelle målpositioner og til afsætning af givne koordinater eller akserelaterede værdier.

- ▶ Anvend kun **Hilti** lithium-ion-batterier i typeserien B 18 / B 22 til dette produkt.
- ▶ Anvend kun **Hilti** ladere i serien C 4/36 til disse batterier.

3.3 WLAN-antenner

På hver af Controllerens smalle sider sidder der en WLAN-antenne.

- ▶ Undgå at holde Controlleren i siderne i området med WLAN-antenne under brugen, da dette reducerer sende- og modtageeffekten.



Som tilbehør fås en holder til Controlleren, som forhindrer forringelse af WLAN-trafikken.

3.4 Dataforbindelse til periferi

På PLC 300 anvendes softwaren **Hilti** PROFIS Layout Field. Til pc'er fås pc-softwaren **Hilti** PROFIS Layout Office, som kan bruges til behandling og udskrivning af data på andre systemer. Det er muligt at udveksle data mellem de to softwareprodukter.

Fra PLC 300 er det også muligt at overføre data direkte til en USB-memorystick.

3.5 Leveringsomfang

PLT 300, PLC 300, brugsanvisning.

Andre systemprodukter, som er godkendt til dit produkt, finder du i dit **Hilti Store** eller online på adressen: www.hilti.group | USA: www.hilti.com.

4 Tekniske data

4.1 Laserafstandsmåling

| | |
|--------------------------------------|----------------------|
| Bølgelængde | 500 nm ... 540 nm |
| Laserfarve | grøn |
| Laserklasse iht. IEC 60825-1 | 2 |
| Maksimal gennemsnitlig udgangseffekt | ≤ 1,00 mW |
| Impulsvarighed | 0,2 ns ... 10 ns |
| Impulsfrekvens | 5 MHz ... 100 MHz |
| Stråledivergens | 0,2 mrad ... 20 mrad |

4.2 Målenøjagtighed ved afstandsmåling (ISO 17123-5)

| | |
|----------------|------|
| Basis 50 meter | 3 mm |
| Basis 164 fod | 1/8" |

4.3 Måltracking (LED-tracker)

| | |
|--|---|
| Bølgelængde | 800 nm ... 900 nm |
| Typisk middel bestrålingsstyrke på 20 cm afstand (108 µs/109 Hz) | 0,5 mW/cm ² |
| Maksimal bestrålingsstyrke på 20 cm afstand | 46 mW/cm ² |
| Impulsvarighed | 108 µs |
| Impulsfrekvens | 100 Hz ... 165 Hz |
| Stråledivergens (2θ _{1/2}) | 30° |
| Tracking-område | 1,5 m ... 50 m (4 ft - 11 in ... 164 ft) |



4.4 Kamera

| | |
|---|--|
| Åbningsvinkel | 25° |
| Brændvidde | 12 mm ... 60 mm (0,5 in ... 2,4 in) |
| Optisk zoom | 5 gange |
| Fokusområde | ≥ 1 m (≥ 3 ft) |
| Opløsning ved maks. zoom (pr. 10 meter) | ±1,0 mm |
| Opløsning ved maks. zoom (pr. 33 fod) | ±0,04 in |
| Horisontalt ansigtsfelt | 225° |
| Vertikalt ansigtsfelt | 360° |
| Billedlagring | VGA |

4.5 Motorisering

| | |
|--------------------------|--------|
| Drejehastighed | 90 °/s |
| Skift af kikkertposition | 2 s |

4.6 Stativholder

| | |
|--------|--------|
| Gevind | 5/8 in |
|--------|--------|

4.7 Trådløs kommunikation mellem PLT 300 og PLC 300

| | |
|--|---------------------------|
| WLAN-standard | IEEE 802.11a/b/g |
| Maksimalt udstrålet udgangseffekt WLAN | 16,9 dBm |
| WLAN-frekvensområde | 2.400 MHz ... 2.483,5 MHz |

4.8 Strømforsyning PLC 300

| | |
|------------------|--------|
| Nominel spænding | 7,2 V |
| Kapacitet | 7,1 Ah |
| Driftstid | 8 h |
| Opladningstid | 4 h |

4.9 Interfaces på PLC 300

| | |
|--------------------------|-------------------------|
| Ekstern datatilslutning | USB 3.0 |
| Bluetooth-version | 4.0 |
| Bluetooth-frekvensområde | 2,402 GHz ... 2,480 GHz |
| WLAN-standard | IEEE 802.11a/b/g/n |

4.10 Beskyttelsestype

| | |
|---------|------|
| PLT 300 | IP55 |
| PLC 300 | IP65 |

4.11 Omgivende betingelser for PLT 300 og PLC 300

| | |
|-----------------------|---|
| Driftstemperatur | -20 °C ... 50 °C (-4 °F ... 122 °F) |
| Opbevaringstemperatur | -40 °C ... 63 °C (-40 °F ... 145 °F) |



4.12 Vægt med batteri

| | |
|---------|---------------------|
| PLT 300 | 5,3 kg (11,7 lb) |
| PLC 300 | 0,6 kg (1,3 lb) |

4.13 Batterier til alle lande undtagen USA og Canada

| | B 22/1.6 Li-Ion | B 22/2.6 Li-Ion (02) |
|---------------------|-----------------|----------------------|
| Nominel spænding | 21,6 V | 21,6 V |
| Kapacitet | 1,6 Ah | 2,6 Ah |
| Energiindhold | 34,56 Wh | 56,16 Wh |
| Vægt | 0,48 kg | 0,48 kg |
| Driftstid i PLT 300 | 3 h | 5 h |

4.14 Batterier til USA og Canada

| | B 18/1.6 Li-Ion | B 18/2.6 Li-Ion (02) |
|---------------------|----------------------|----------------------|
| Nominel spænding | 21,6 V | 21,6 V |
| Kapacitet | 1,6 Ah | 2,6 Ah |
| Energiindhold | 34,56 Wh | 56,16 Wh |
| Vægt | 0,48 kg (1,06 lb) | 0,48 kg (1,06 lb) |
| Driftstid i PLT 300 | 3 h | 5 h |

5 De første trin

5.1 Tænding af PLT 300 og PLC 300

1. Tænd PLT 300 og PLC 300.
2. Start applikationen PROFIS Layout Field på PLC 300.
3. Overhold visninger og anvisninger på displayet på PLC 300 samt uddybende informationer om produktet under: <http://qr.hilti.com/r4728599>.

6 Rengøring og vedligeholdelse

6.1 Rengøring og aftørring

VIGTIGT

Fare for beskadigelse Optikken kan blive beskadiget ved berøring.

- ▶ Berør ikke glasset med fingrene.

VIGTIGT

Fare for beskadigelse Kunststofdelene kan blive beskadiget af kemikalier.

- ▶ Anvend kun ren alkohol eller vand til rengøring.

1. Blæs støv af glasset.
2. Rengør kun instrumentet med en ren, blød klud.

6.2 Vedligeholdelse

- ▶ Anvend kun originale reservedele og forbrugsmaterialer af hensyn til en sikker drift. Reservedele, forbrugsmaterialer og tilbehør til dit produkt, som vi har godkendt, finder du i dit **Hilti** Center eller under www.hilti.com.



6.3 Hilti service for måleteknik

Hilti service for måleteknik foretager kontrollen og udfører i tilfælde af afgang en ny kontrol og sørger for, at instrumentet igen opfylder specifikationerne. Opfyldelse af specifikationerne på kontroltidspunktet bekræftes skriftligt ved hjælp af servicecertifikatet. Det anbefales:

- Vælg et egnet kontrolinterval afhængigt af brugen.
- Efter en usædvanlig belastning af instrumentet, før vigtige opgaver, dog mindst én gang om året skal Hilti service for måleteknik foretage en kontrol af instrumentet.

Kontrollen udført af Hilti service for måleteknik fritager ikke brugeren for at skulle kontrollere instrumentet før og under anvendelsen.

7 Transport og opbevaring

7.1 Transport

VIGTIGT

Fare for beskadigelse Lækkende batterier kan beskadige produktet.

- ▶ I forbindelse med forsendelse af det beskrevne produkt skal batterierne isoleres eller tages ud af instrumentet.
- ▶ Til transport eller forsendelse af udstyret bør der benyttes enten en Hilti-forsendelseskasse eller lignende egnet emballage.

7.2 Opbevaring

VIGTIGT

Fare for beskadigelse Lækkende batterier kan beskadige produktet.


- ▶ Tag batteriet ud, når instrumentet ikke skal anvendes i længere tid.
- ▶ Læg ikke instrumentet til opbevaring, mens det er vådt. Lad det tørre, før du lægger det væk til opbevaring.
- ▶ Rengør altid instrumentet, transportbeholderen og tilbehøret, før det lægges til lagring.
- ▶ Hvis instrumentet har ligget ubrugt hen i længere tid eller er blevet transporteret langt, skal der gennemføres en kontrolmåling, inden det tages i brug igen.
- ▶ Vær opmærksom på temperaturgrænseværdierne ved opbevaring af udstyret, især om vinteren eller sommeren (-40 °C til +63 °C (-40 °F til +145 °F)).

8 Bortskaffelse

ADVARSEL

Sundhedsfare Bortskaf aldrig udstyret i strid med reglerne!

- ▶ Ved forbrænding af plastikdele kan der opstå giftig røggas, som man kan blive syg af at indånde. Ved beskadigelse eller kraftig opvarmning kan batterier eksplodere og dermed forårsage forgiftning, forbrænding, ætsning eller forurening af miljøet.
- ▶ Ved en skodesløs bortskaffelse kan udstyret havne i hænderne på ukundige personer, som ikke ved, hvordan udstyret håndteres korrekt. Dette kan medføre, at du eller andre kommer slemt til skade, eller at miljøet forurenes.
- ▶ Bortskaf omgående defekte batterier. Opbevar disse utilgængeligt for børn. Batterier må ikke adskilles eller brændes.
- ▶ Bortskaf batterier i henhold til nationale regler, eller levér udtjente batterier tilbage til Hilti.

 Størstedelen af de materialer, som anvendes ved fremstillingen af Hilti-produkter, kan genvindes. Materialerne skal sorteres, før de kan genvindes. I mange lande modtager Hilti dine udtjente instrumenter med henblik på genvinding. Spørg Hilti kundeservice eller din forhandler.

9 Producentgaranti

- ▶ Hvis du har spørgsmål vedrørende garantibetingelserne, bedes du henvende dig til din lokale Hilti-partner.



10 FCC-erklæring (gælder i USA) / IC-erklæring (gælder i Canada)

FORSIGTIG

Forstyrrelse af trådløs modtagelse Ved anvendelse af produktet i boligområder kan der forekomme forstyrrelser af den trådløse modtagelse.

- ▶ Dette instrument er blevet testet og fundet i overensstemmelse med grænserne for klasse A digitalt instrument, jf. afsnit 15 i FCC-reglerne. Disse grænser er fastlagt for at sikre rimelig beskyttelse mod skadelige forstyrrelser i erhvervsområder. Dette udstyr frembringer, bruger og kan udsende radiofrekvensenergi. Hvis det ikke installeres og anvendes i overensstemmelse med instruktionsbogen, kan det medføre skadelige forstyrrelser af radiokommunikation. Anvendelse af instrumentet i boligområder medfører antageligt forstyrrelser. I så fald er brugeren af instrumentet forpligtet til at afhjælpe forstyrrelserne for egen regning.

Ændringer eller modifikationer, som ikke udtrykkeligt er godkendt af **Hilti** som værende i overensstemmelse med gældende regler, kan begrænse brugerens ret til at anvende instrumentet.

Produktet opfylder paragraf 15 i FCC-bestemmelserne og RSS-210 fra IC.

For ibrugtagningen gælder følgende to betingelser:

Dette instrument må ikke udsende skadelig stråling.

Instrumentet skal optage enhver stråling, herunder stråling, som medfører uønskede situationer.

Originalbruksanvisning

1 Uppgifter för dokumentation

1.1 Om denna dokumentation

- Läs denna dokumentation innan du börjar ta enheten i drift. Det är en förutsättning för säkert arbete och problemfri hantering.
- Observera de säkerhets- och varningsanvisningar som du hittar i dokumentationen och på själva enheten.
- Förvara alltid bruksanvisningen tillsammans med produkten och överlämna aldrig produkten till någon annan utan att bifoga den.

1.2 Teckenförklaring

1.2.1 Varningar

Varningarna är till för att varna för risker i samband med användning av produkten. Följande riskindikeringar används:

FARA

FARA !

- ▶ Anger överhängande risker som kan leda till svåra personskador eller dödsolycka.

VARNING

VARNING !

- ▶ Anger potentiella risker som kan leda till svåra personskador eller dödsfall.

FÖRSIKTIGHET

FÖRSIKTIGHET !

- ▶ Används för att uppmärksamma om en potentiell risksituation som kan leda till skador på person eller utrustning.

1.2.2 Symboler i dokumentationen

I den här dokumentationen används följande symboler:



Läs bruksanvisningen före användning



| | |
|--|---|
| | Anmärkningar och annan praktisk information |
| | Hantering av återvinningsbara material |
| | Elverktyg och batterier får inte kastas i hushållssoporna |

1.2.3 Symboler i bilderna

Följande symboler används i bilder:

| | |
|---|---|
| | Dessa siffror hänvisar till motsvarande bild i början av bruksanvisningen |
| 3 | Numreringen återger ordningsföljden hos arbetsmomenten på bilden och kan skilja sig från arbetsmomenten i texten |
| | På bilden Översikt används positionsnummer som hänvisar till siffrorna i teckenförklaringen i avsnittet Produktöversikt |
| | Det här tecknet är till för att du ska vara extra uppmärksam på något som gäller hur du hanterar produkten. |

1.3 Produktberoende symboler

1.3.1 Symboler på produkten

Följande symboler kan förekomma på produkten:

| | |
|--------|---|
| | Produkten stöder trådlös dataöverföring som är kompatibel med iOS- och Android-plattformar. |
| | Hilti -litiumjonbatteriserie som används. Observera uppgifterna i kapitlet Avsedd användning . |
| Li-Ion | Litiumjonbatteri |
| | Använd aldrig batteriet som slagverktyg. |
| | Låt inte batteriet falla ner på marken. Använd inte batterier som har utsatts för slag eller på annat sätt har skadats. |

1.4 Märkskyltar på PLT 300

Följande märkskyltar sitter på PLT 300:

| | |
|--|--|
| <p>LASER RADIATION DO NOT STARE INTO BEAM CLASS 2 LASER PRODUCT</p> <p>Wavelength: 500-540 nm Maximum output power: 1mW This product complies with IEC 60825-1: 2007 and 21 CFR 1040.10 and 1040.11 Except for deviations pursuant to Laser Notice NO.50, date June 24, 2007</p> | <p>Laserstråle. Titta inte in i strålen. Laserklass 2.</p> |
|--|--|

1.5 Produktinformation

Hilti-produkter är avsedda för den yrkesmässiga användaren och får endast användas, underhållas och sättas igång av auktoriserad, utbildad personal. Personalen måste vara särskilt informerad om de risker som finns. Produkten och dess tillbehör kan utgöra en risk om den används på ett felaktigt sätt av utbildad personal eller inte används enligt föreskrifterna.

Typbeteckning och serienummer anges på typskylten.



- ▶ Använd de serienummer som anges i följande tabell. Du behöver produktuppgifterna när du kontaktar vår återförsäljare eller serviceverkstad.

Produkt detaljer

| | |
|-------------|---------|
| Typ: | PLT 300 |
| Generation: | 01 |
| Serienr: | |

1.6 Försäkran om överensstämmelse

Vi försäkrar på eget ansvar att den produkt som beskrivs här överensstämmer med tillämpliga direktiv och standarder. En bild på försäkran om överensstämmelse hittar du i slutet av dokumentationen.

Den tekniska dokumentationen finns sparad här:

Hilti Entwicklungsgesellschaft mbH | Zulassung Geräte | Hiltistraße 6 | 86916 Kaufering, Tyskland

2 Säkerhet

2.1 Säkerhetsföreskrifter

2.1.1 Grundläggande säkerhetsföreskrifter

Förutom de säkerhetstekniska anvisningarna i bruksanvisningens olika kapitel måste följande föreskrifter alltid följas. PLT 300 och dess tillbehör kan utgöra en risk om de används på ett felaktigt sätt av utbildad personal eller inte används enligt föreskrifterna.

- ▶ **Använd aldrig PLT 300 eller PLC 300 utan att ha fått tillhörande instruktioner eller läst denna bruksanvisning.**
- ▶ Observera alltid driftsinstruktionerna och varningarna i den indikerade applikationen.
- ▶ **Säkerhetsanordningarna får inte inaktiveras och anvisnings- och varningsskyltarna får inte tas bort.**
- ▶ Det är inte tillåtet att manipulera eller utföra ändringar på PLT 300 eller PLC 300.
- ▶ Använd endast originaltillbehör och extradelar från **Hilti** för att undvika risk för skador.
- ▶ Rikta aldrig PLT 300 eller dess tillbehör mot dig själv eller någon annan person.
- ▶ Se till att barn inte befinner sig nära laserinstrumentet.
- ▶ Kontrollera precisionen hos PLT 300 innan det används till mätning.
- ▶ Om andra manöver- och justeringsanordningar används än de som nämns här eller om andra procedurer utförs, kan det leda till farlig strålningseffekt.
- ▶ **Mätresultaten kan påverkas av vissa omgivningsförhållanden. Dit hör t.ex. närheten till verktyg som alstrar starka magnetiska eller elektromagnetiska fält, mätning mot olämpliga material och användning av dåligt lämpade reflektorer.**
- ▶ Mätning mot skumplaster som styropor eller styrodor, snö eller kraftigt reflekterande ytor etc. kan leda till felaktiga mätvärden.
- ▶ Mätningar på dåligt reflekterande underlag och i högt reflekterande omgivningar kan leda till felaktiga mätvärden.
- ▶ Mätningar genom en glasskiva eller andra objekt kan förvanska mätresultatet.
- ▶ Mätresultatet kan bli förvanskat om mättingsförhållandena snabbt ändras, t.ex. av personer som springer igenom mätstrålen.
- ▶ Rikta aldrig PLT 300 eller dess tillbehör mot solen eller mot andra starka ljuskällor.
- ▶ Kontrollera PLT 300 före viktiga mätningar och efter stötar eller andra slags mekanisk påverkan.
- ▶ Kontrollera vid omställning från avståndsmätning med prisma till reflektorlös mätning att ingen kan råka se in i objektivet på PLT 300.
- ▶ PLT 300 får inte användas i närheten av medicinska instrument.
- ▶ **PLT 300 får inte användas i närheten av gravida eller personer med pacemaker.**
- ▶ **PLT 300 får inte användas i närheten av militära anläggningar, flygplatser eller radioastronomiska anläggningar utan godkännande i förväg.**
- ▶ **Håll alltid PLT 300 rent och torrt.**

2.1.2 Åtgärder för att göra arbetsplatsen säker

- ▶ **Säkra den plats där mätningen ska ske. När du ställer upp instrumentet, kontrollera att det inte finns risk för att strålen från PLT 300 träffar människor i närheten eller dig själv.**
- ▶ Se till att stativet står säkert och att PLT 300 skruvats fast stadigt på stativet.



- ▶ Använd endast PLT 300 för mätning inom definierade driftområden, dvs. inte mot speglar, kromstål, polerade stenar etc.
- ▶ Observera landsspecifika föreskrifter för att förebygga olyckor.

2.1.3 Elektromagnetisk kompatibilitet

Även om instrumentet uppfyller de högt ställda kraven i tillämpliga föreskrifter, kan **Hilti** inte utesluta följande:

- Instrumentet kan störa andra instrument (t.ex. navigationsutrustning i flygplan).
- Instrumentet kan störas av stark strålning, vilket kan leda till felaktiga resultat.

I dessa och andra fall då osäkerhet råder bör kontrollmätningar utföras.

2.1.4 Säkert arbete med laserinstrument

PLT 300 överensstämmer med laserklass 2, baserat på standarden IEC60825-1/EN60825-1:2007, och med CFR 21 § 1040 (Laser Notice 50).

- ▶ Titta inte in i strålen och rikt den inte heller mot andra personer. Slut omedelbart ögonen och vrid bort huvudet från strålningsområdet om du råkat komma i direkt ögonkontakt med laserstrålen.
- ▶ Instrument i laserklass 2/Class II bör endast användas av utbildad personal.
- ▶ Laserstrålar bör inte riktas i ögonhöjd.
- ▶ Säkerhetsåtgärder bör vidtas så att laserstrålen inte oavsiktligt träffar reflekterande ytor.
- ▶ Vidta åtgärder som förhindrar att personer tittar direkt in i strålen.
- ▶ Laserstrålen bör inte passera oövakade områden.
- ▶ Koppla från lasern när den inte används.
- ▶ När laserinstrumentet inte används, ska det förvaras på platser dit obehöriga inte har tillträde.
- ▶ **Vid reparation av PLT 300 eller PLC 300 ska du alltid anlita Hilti kundservice.** Öppnas PLT 300 på ett felaktigt sätt kan det tränga ut laserstrålar som överskrider klass 2.

2.1.5 Var försiktig när du använder batteridrivna instrument

- ▶ **Utsätt inte batterierna för höga temperaturer, direkt solljus eller eld.** Explosionsrisk föreligger.
- ▶ **Batterier får inte tas isär, klämmas, hettas upp över 80° eller brännas.** Brand-, explosions- och skaderisk föreligger.
- ▶ **Utsätt inte batterierna för stötar och kasta aldrig batterier.**
- ▶ **Förvara batterierna utom räckhåll för barn.**
- ▶ **Se till att batterierna inte utsätts för fukt.** Inträngande fukt kan orsaka kortslutning, med brännskador eller brand som följd.
- ▶ **Om batteriet används på fel sätt kan vätska rinna ur batteriet. Undvik kontakt med vätskan. Vid oavsiktlig kontakt, skölj med vatten. Om vätska kommer i kontakt med ögonen, uppsök dessutom läkare.** Syran från batteriet kan medföra hudirritation eller brännskador.
- ▶ **Använd endast batterier som är godkända för verktyget.** Vid användning av andra batterier, eller användning av de godkända batterierna till andra ändamål än det avsedda, föreligger fara för brand och explosion.
- ▶ Förvara batteriet så svalt och torrt som möjligt. Förvara aldrig batteriet i solen, ovanpå ett element eller i ett fönster.
- ▶ **Batterier eller laddare som inte används får inte förvaras med häftklamrar, mynt, nycklar, spik, skruvar eller andra små metallföremål som kan kortsluta kontaktarna.** Kortslutning av kontaktarna på batterier eller laddare kan orsaka brännskador och brand.
- ▶ **Skadade batterier (t.ex. med repor, spräckta delar, böjda, inslagna och/eller utdragna kontakter) får varken laddas eller fortsätta användas.**
- ▶ **Ladda endast batterierna i de laddare som tillverkaren har rekommenderat.** Brandrisk kan uppstå om en laddare som är avsedd för en viss typ av batterier används för andra batterityper.
- ▶ Observera de särskilda föreskrifterna för transport, förvaring och användning av Li-Ion-batterier.
- ▶ **Vid transport av instrumentet ska batterierna isoleras eller tas ut.** Batterier som börjar läcka kan skada PLT 300.

2.1.6 Allmänna säkerhetsåtgärder

- ▶ **Kontrollera före mätningen att precisionen hos instrumentet som används motsvarar uppgiftens krav.**
- ▶ **Använd inte PLT 300 i omgivningar med explosionsrisk där det finns brännbara vätskor, gaser eller damm.** Instrumenten alstrar gnistor som kan antända damm eller ångor.
- ▶ **Använd personlig skyddsutrustning och alltid skyddsglasögon och skyddshandskar.**

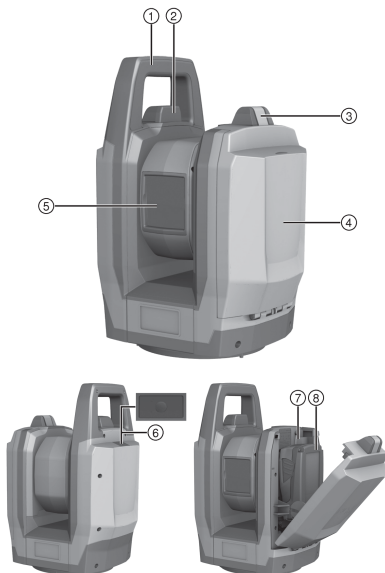


- ▶ **Kontrollera före användningen att det inte finns några skador på PLT 300 eller PLC 300.** Låt en Hilti-serviceverkstad åtgärda eventuella skador.
- ▶ **Var uppmärksam, fokusera på det du gör och använd PLT 300 med förnuft.** Använd aldrig PLT 300 om du är trött eller påverkad av droger, alkohol eller medicin. En kort sekund av bristande uppmärksamhet när du arbetar med instrumentet kan leda till att du skadar dig själv eller någon annan svårt.
- ▶ **Observera drift- och förvaringstemperaturerna.**
- ▶ **Låt alltid PLT 300 eller PLC 300 anta omgivningens temperatur innan du använder dem, om de har flyttats från stark kyla till ett varmare utrymme eller omvänt.**
- ▶ **Om du tappar PLT 300 eller om det utsätts för annan mekanisk påverkan måste precisionen kontrolleras.**
- ▶ **Vid användning med stativ eller väggållare ska du se till att PLT 300 är ordentligt fastskruvat och att stativet står säkert och stadigt på underlaget.**
- ▶ **Håll laserutgångsfönstret rent och torrt för att undvika mätfel.**
- ▶ **Sköt om PLT 300 med omsorg.** Kontrollera att rörliga komponenter fungerar felfritt och inte kärvar, att komponenter inte har gått sönder eller skadats och att PLT 300i alla avseenden fungerar fullt ut. Se till att skadade delar repareras innan PLT 300 används igen. Många olyckor orsakas av dåligt skötta verktyg.
- ▶ **Även om PLT 300 konstruerats för användning på byggsplatser bör det hanteras med varsamhet i likhet med andra optiska instrument (kikare, glasögon eller kamera).**
- ▶ **PLT 300 är skyddad mot fukt men bör ändå torkas av innan den placeras i transportväskan.**
- ▶ **Kontrollera för säkerhets skull de inställningar du gjort resp. tidigare inställningar.**
- ▶ **Var noga med att låsa batterifackets lucka så att batteriet inte kan falla ut. Vid kontaktavbrott stängs PLT 300 av, vilket innebär förlust av data.**

3 Beskrivning

3.1 Produktöversikt

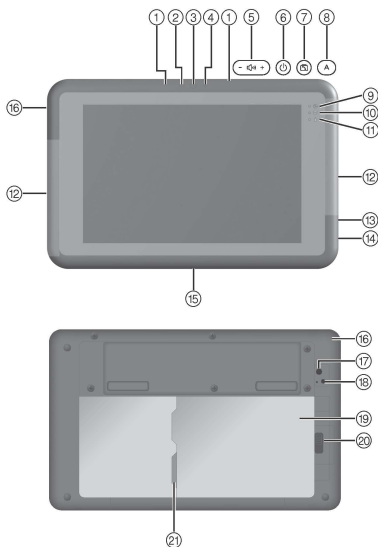
3.1.1 PLT 300



Teckenförklaring

- ① Bärhandtag
- ② WiFi-antenn
- ③ Upplåsning batterifack
- ④ Batterifackets lucka
- ⑤ Linsskydd och laseröppning
- ⑥ På/av-knapp
- ⑦ Batterifack
- ⑧ Batteri





Teckenförklaring

- ① Mikrofon
- ② Omgivningsljussensor
- ③ Främre kamera
- ④ Statusindikering, främre kamera
- ⑤ Ljudvolymkontroll
- ⑥ På/av-knapp
- ⑦ Knappen "Skärmrotationslåås"
- ⑧ Knappen "Systemstyrning"
- ⑨ Driftindikeringar
- ⑩ Statusindikering för datalagring
- ⑪ Statusindikering för batteri
- ⑫ WiFi-antenn
- ⑬ Uttag för hörlurar
- ⑭ USB-uttag
- ⑮ Dockningsanslutning
- ⑯ Laddningskontakt
- ⑰ Bakre kamera
- ⑱ Statusindikering, bakre kamera
- ⑲ Batterifack
- ⑳ Upplåsning batterifack
- ㉑ Kortplats för microSD-minneskort

3.2 Avsedd användning

Den beskrivna produkten består av det batteridrivna instrumentet Layout-Tool PLT 300 och den batteridrivna Controller PLC 300. PLC 300 är avsedd för fjärrkontroll av PLT 300. De båda komponenterna utgör tillsammans ett system. Layout-Tool är avsett för mätning av avstånd och riktningar, för beräkning av tredimensionella målpositioner samt för utsättning av givna koordinater och axelrelaterade värden.

- ▶ Använd endast **Hilti** litiumjonbatterier av typen B 18/B 22 med den här produkten.
- ▶ Använd endast **Hilti** batteriladdare i C 4/36-serien till dessa batterier.

3.3 WiFi-antenn 3

I respektive kortände på Controller sitter en WiFi-antenn.

- ▶ Håll inte om kortändarna på Controller där WiFi-antennerna sitter under drift, eftersom det försämrar sändnings- och mottagningsförmågan.



Som tillbehör finns en hållare för Controller som gör att WiFi-trafiken inte hindras.

3.4 Dataanslutning till periferenheter

På PLC 300 används programvaran **Hilti** PROFIS Layout Field. Till persondatorer går det att beställa PC-programmet **Hilti** PROFIS Layout Office, med vilket du kan formatera data för att skicka dem vidare till andra system. Det går att överföra data mellan dessa båda program.

Från PLC 300 kan du föra över data direkt till ett USB-minne.

3.5 Leveransinnehåll

PLT 300, PLC 300, bruksanvisning.

Dessutom finns fler systemprodukter för din produkt både i närmaste **Hilti Store** och på nätet: www.hilti.group | USA: www.hilti.com.



4 Teknisk information

4.1 Laseravståndsmätning

| | |
|-------------------------------------|----------------------|
| Våglängd | 500 nm ... 540 nm |
| Laserfärg | grön |
| Laserklass enligt IEC 60825-1 | 2 |
| Maximal genomsnittlig utgångseffekt | ≤ 1,00 mW |
| Pulstid | 0,2 ns ... 10 ns |
| Pulsfrekvens | 5 MHz ... 100 MHz |
| Stråldivergens | 0,2 mrad ... 20 mrad |

4.2 Mätosäkerhet vid avståndsmätning (ISO 17123-5)

| | |
|----------------|---------|
| Basen 50 meter | 3 mm |
| Basen 164 fot | 1/8 tum |

4.3 Målföljning (LED-Tracker)

| | |
|---|---|
| Våglängd | 800 nm ... 900 nm |
| Typisk, medelhög irradians på 20 cm avstånd (108 µs / 109 Hz) | 0,5 mW/cm ² |
| Maximal irradians på 20 cm avstånd | 46 mW/cm ² |
| Pulstid | 108 µs |
| Pulsfrekvens | 100 Hz ... 165 Hz |
| Stråldivergens (2θ _{1/2}) | 30° |
| Spårningsområde | 1,5 m ... 50 m (4 ft - 11 in ... 164 ft) |

4.4 Kamera

| | |
|---|--|
| Öppningsvinkel | 25° |
| Brännvidd | 12 mm ... 60 mm (0,5 in ... 2,4 in) |
| Optisk zoom | 5 ggr |
| Fokusområde | ≥ 1 m (≥ 3 ft) |
| Upplösning vid max. zoom (per 10 meter) | ±1,0 mm |
| Upplösning vid max. zoom (per 33 fot) | ±0,04 in |
| Horisontellt siktfält | 225° |
| Vertikalt siktfält | 360° |
| Bildlagring | VGA |

4.5 Motor

| | |
|--------------------|--------|
| Rotationshastighet | 90 °/s |
| Byte av kikarläget | 2 s |

4.6 Stativfäste

| | |
|-------|--------|
| Gänga | 5/8 in |
|-------|--------|



4.7 Trådlös kommunikation mellan PLT 300 och PLC 300

| | |
|---|---------------------------|
| WiFi/WLAN-standard | IEEE 802.11a/b/g |
| Maximalt utstrålad sändningseffekt WLAN | 16,9 dBm |
| WLAN-frekvensområde | 2 400 MHz ... 2 483,5 MHz |

4.8 Strömförsörjning PLC 300

| | |
|--------------|--------|
| Märkspänning | 7,2 V |
| Kapacitet | 7,1 Ah |
| Drifttid | 8 h |
| Laddningstid | 4 h |

4.9 Gränssnitt på PLC 300

| | |
|--------------------------|-------------------------|
| Extern dataanslutning | USB 3.0 |
| Bluetooth-version | 4.0 |
| Bluetooth-frekvensområde | 2,402 GHz ... 2,480 GHz |
| WiFi/WLAN-standard | IEEE 802.11a/b/g/n |

4.10 Skyddsklass

| | |
|---------|------|
| PLT 300 | IP55 |
| PLC 300 | IP65 |

4.11 Miljöbetingelser för PLT 300 och PLC 300

| | |
|----------------------|---|
| Drifttemperatur | -20 °C ... 50 °C (-4 °F ... 122 °F) |
| Förvaringstemperatur | -40 °C ... 63 °C (-40 °F ... 145 °F) |

4.12 Vikt med batteri

| | |
|---------|---------------------|
| PLT 300 | 5,3 kg (11,7 lb) |
| PLC 300 | 0,6 kg (1,3 lb) |

4.13 Batterier för alla länder utom USA och Kanada

| | B 22/1.6 Li-Ion | B 22/2.6 Li-Ion (02) |
|----------------------|-----------------|----------------------|
| Märkspänning | 21,6 V | 21,6 V |
| Kapacitet | 1,6 Ah | 2,6 Ah |
| Energiinnehåll | 34,56 Wh | 56,16 Wh |
| Vikt | 0,48 kg | 0,48 kg |
| Drifttid för PLT 300 | 3 h | 5 h |

4.14 Batterier för USA och Kanada

| | B 18/1.6 Li-Ion | B 18/2.6 Li-Ion (02) |
|----------------|-----------------|----------------------|
| Märkspänning | 21,6 V | 21,6 V |
| Kapacitet | 1,6 Ah | 2,6 Ah |
| Energiinnehåll | 34,56 Wh | 56,16 Wh |



| | B 18/1.6 Li-Ion | B 18/2.6 Li-Ion (02) |
|-----------------------------|----------------------|----------------------|
| Vikt | 0,48 kg (1,06 lb) | 0,48 kg (1,06 lb) |
| Drifttid för PLT 300 | 3 h | 5 h |

5 De första stegen

5.1 Tillkoppling av PLT 300 och PLC 300

1. Koppla till PLT 300 och PLC 300.
2. Starta applikationen PROFIS Layout Field på PLC 300.
3. Observera indikeringarna och anvisningarna på displayen till PLC 300 samt den mer omfattande informationen om produkten på: <http://qr.hilti.com/r4728599>.

6 Skötsel och underhåll

6.1 Rengöring och avtorkning

VARNING

Risk för skador Optiken kan skadas av beröring.

- ▶ Rör aldrig med fingrarna vid glaset.

VARNING

Risk för skador Plastkomponenterna kan skadas av kemikalier.

- ▶ Använd endast ren alkohol eller vatten till rengöring.

1. Blås bort damm från glaset.
2. Använd bara en ren mjuk trasa för att rengöra instrumentet.

6.2 Underhåll

- ▶ Använd endast originalreservdelar och originalförbrukningsmaterial för säker drift. Reservdelar, förbrukningsmaterial och tillbehör för din produkt från oss hittar du i ditt **Hilti**-center eller på adressen: www.hilti.com.

6.3 Hilti -service för mätteknik

Instrumentet kontrolleras av **Hilti** -service för mätteknik. Om avvikelser konstateras åtgärdas dessa och instrumentet kontrolleras på nytt för att garantera att det uppfyller specifikationerna. Uppfyllandet av specifikationerna vid tiden för kontrollen styrks skriftligen med ett servicecertifikat. Vi rekommenderar:

- Välj lämpligt kontrollintervall utifrån hur instrumentet används.
- Låt **Hilti** -service för mätteknik kontrollera instrumentet om det har utsatts för större påfrestningar än vanligt eller om du ska utföra viktiga mätarbeten. Lämna dock alltid in instrumentet på kontroll minst en gång om året.

Den kontroll som utförs av **Hilti** -service för mätteknik befriar inte användaren från ansvaret att kontrollera instrumentet före och under pågående arbete.

7 Transport och förvaring

7.1 Transport

VARNING

Risk för skador Batterier som börjar läcka kan skada produkten.

- ▶ Vid transport av den beskrivna produkten ska batterierna isoleras eller tas ut.
- ▶ Vid transport eller leverans av utrustningen bör du antingen använda **Hilti**-transportlådan eller en likvärdig förpackning.



7.2 Förvaring

VARNING

Risk för skador Batterier som börjar läcka kan skada produkten.

► Ta ut batteriet om instrumentet inte ska användas på länge.


- Förvara inte instrumentet i vått tillstånd. Låt det torka innan du packar in det för förvaring.
- Rengör alltid instrumentet, transportfodralet och tillbehören före förvaring.
- Om utrustningen har legat oanvänd en längre tid eller transporterats en lång sträcka, bör du utföra en kontrollmätning innan du använder den.
- Observera temperaturgränsvärdena vid förvaring av utrustningen, särskilt under vintern och sommaren (-40 °C till +63 °C (-40 °F till +145 °F)).

8 Avfallshantering

VARNING

Hälsorisk Kassera aldrig utrustningen på ett felaktigt sätt när den är uttjänt!

- Vid förbränning av plast uppstår giftiga och hälsovådliga gaser. Om batterier skadas eller utsätts för stark hetta kan de explodera och därigenom orsaka förgiftning, bränder, frätskador eller ha annan negativ inverkan på miljön.
- Om du underlåter att avfallshandla utrustningen korrekt kan obehöriga personer få tillgång till den och använda den på ett felaktigt sätt. Därigenom kan både du och andra skadas och miljön utsättas för onödiga påfrestningar.
- Avfallshandla omedelbart defekta batterier. Håll dem utom räckhåll för barn. Ta inte isär batterier och bränn inte upp dem.
- Avfallshandla batterierna enligt gällande föreskrifter eller lämna in uttjänta batterier till **Hilti**.

 **Hilti**-verktyg är till stor del tillverkade av återvinningsbara material. En förutsättning för återvinning är att materialen separeras på rätt sätt. I många länder kan du lämna in ditt uttjänta verktyg så att **Hilti** tar hand om det. Hör efter med **Hilti**s kundtjänst eller din kontaktperson.

9 Tillverkargaranti

- Vänd dig till din lokala **Hilti**-representant om du har frågor om garantivillkoren.

10 FCC-anvisning (gäller i USA) / IC-anvisning (gäller i Kanada)

FÖRSIKTIGHET

Störning i radiomottagningen Används produkten i bostadsområden kan den orsaka störningar i radiomottagningen.

- Denna utrustning har testats och befunnits uppfylla normerna för en digital enhet av klass A enligt FCC-bestämmelserna, avsnitt 15. Värdena är avsedda att ge rimligt skydd mot skadlig strålning i professionell miljö. Denna utrustning genererar, använder och kan avge radiostrålning och kan orsaka störningar i radiokommunikation om den inte installeras och används enligt anvisningarna. Användning av instrumentet i bostadsmiljö orsakar troligen störningar. I så fall är användaren skyldig att på egen bekostnad avhjälpa störningarna.

Ändringar eller modifierationer som inte uttryckligen har tillåtits av **Hilti** kan komma att begränsa användarens rätt att ta instrumentet i drift.

Denna enhet uppfyller kraven i stycke 15 i FCC-bestämmelserna och i RSS-210 från IC.

Idrifttagningen lyder under följande två villkor:

Instrumentet ska inte avge skadlig strålning.

Instrumentet måste fånga upp all strålning, inklusive sådan som kan ge störningar.



Alkuperäiset ohjeet

1 Dokumentaation tiedot

1.1 Tästä dokumentaatiosta

- Lue ehdottomasti tämä dokumentaatio ennen tuotteen käyttöönottoa. Se on turvallisen työn teon ja tuotteen ongelmattoman käsittelyn perusedellytys.
- Noudata tässä dokumentaatiossa ja tuotteessa olevia turvallisuus- ja varoitushuomautuksia.
- Säilytä käyttöohje aina tuotteen yhteydessä ja varmista, että käyttöohje on mukana, kun luovutat tuotteen toiselle henkilölle.

1.2 Merkkien selitykset

1.2.1 Varoitushuomautukset

Varoitushuomautukset varoittavat tuotteen käyttöön liittyvistä vaaroista. Seuraavia varoitustekstejä käytetään:

VAKAVA VAARA

VAKAVA VAARA !

- ▶ Varoittaa uhkaavasta vaaratilanteesta, josta voi seurauksena olla vakava loukkaantuminen tai jopa kuolema.

VAARA

VAARA !

- ▶ Varoittaa mahdollisesta vaarasta, josta voi seurauksena olla vakava loukkaantuminen tai kuolema.

VAROITUS

HUOMIO !

- ▶ Varoittaa mahdollisesta vaaratilanteesta, josta voi seurata loukkaantuminen tai aineellinen vahinko.

1.2.2 Symbolit dokumentaatiossa

Tässä dokumentaatiossa käytetään seuraavia symboleita:

| | |
|--|---|
| | Lue käyttöohje ennen käyttämistä |
| | Toimintaohjeita ja muuta hyödyllistä tietoa |
| | Kierrätyskelpoisten materiaalien käsittely |
| | Älä hävitä sähkölaitteita ja akkuja tavallisen sekajätteen mukana |

1.2.3 Symbolit kuvissa

Kuvissa käytetään seuraavia symboleita:

| | |
|--|---|
| | Nämä numerot viittaavat vastaavaan kuvaan tämän käyttöohjeen alussa |
| | Numerointi kertoo työvaiheiden järjestyksen kuvissa ja saattaa poiketa numeroinnista tekstissä |
| | Kohtanumeroita käytetään kuvassa Yleiskuva , ja ne viittaavat kuvatekstien numerointiin kappaleessa Tuoteyhteenveto |
| | Tämän merkin tarkoitus on kiinnittää erityinen huomiosi tuotteen käyttöön ja käsittelyyn. |

1.3 Tuotekohtaiset symbolit

1.3.1 Symbolit tuotteessa

Tuotteessa voidaan käyttää seuraavia symboleita:



| | |
|--------|---|
| | Tuote tukee langatonta tiedonsiirtoa, joka on yhteensopiva iOS- ja Android-alustojen kanssa. |
| | Käytettävien Hilti -litiumioniakkujen tyyppisarja. Ota kappaleessa Tarkoituksenmukainen käyttö annetut tiedot huomioon. |
| Li-Ion | Litiumioniakku |
| | Älä koskaan käytä akkua lyöntityökäluna. |
| | Älä päästä akkua putoamaan. Älä käytä akkua, johon on kohdistunut isku tai joka on muutoin vaurioitunut. |

1.4 Merkintäkyllit laitteessa PLT 300

Laitteeseen PLT 300 on kiinnitetty seuraavat merkintäkyllit:

| | |
|--|---|
| <p>LASER RADIATION DO NOT STARE INTO BEAM CLASS 2 LASER PRODUCT</p> <p>Wavelength: 500-540 nm Maximum output power: 1mW This product complies with IEC 60825-1: 2007 and 21 CFR 1040.10 and 1040.11 Except for deviations pursuant to Laser Notice NO.50, date June 24, 2007</p> | Lasersäteitä. Älä katso säteeseen. Laserluokka 2. |
|--|---|

1.5 Tuotetiedot

Hilti-tuotteet on tarkoitettu ammattikäyttöön, ja niitä saa käyttää, huoltaa tai korjata vain valtuutettu, koulutettu henkilö. Käyttäjän pitää olla hyvin perillä käyttöön liittyvistä vaaroista. Tuote ja sen varusteet saattavat aiheuttaa vaaratilanteita, jos kokemattomat henkilöt käyttävät tuotetta ohjeiden vastaisesti tai muutoin asiattomasti.

Tyyppimerkinnän ja sarjanumeron löydät tyyppikilvestä.

- Kirjoita sarjanumero ohiseen taulukkoon. Tuotteen tiedot tarvitaan, jos esität kysymyksiä myynti- tai huoltoedustajallemme.

Tuotetiedot

| | |
|--------------|---------|
| Tyyppi: | PLT 300 |
| Sukupolvi: | 01 |
| Sarjanumero: | |

1.6 Vaatimustenmukaisuusvakuutus

Vakuutamme, että tässä kuvattu tuote täyttää voimassa olevien direktiivien ja standardien vaatimukset. Kuva vaatimustenmukaisuusvakuutuksesta on tämän dokumentaation lopussa.

Tekninen dokumentaatio löytyy tästä:

Hilti Entwicklungsgesellschaft mbH | Zulassung Geräte | Hiltistraße 6 | 86916 Kaufering, DE

2 Turvallisuus

2.1 Turvallisuusohjeet

2.1.1 Yleisiä turvallisuusohjeita

Tämän käyttöohjeen eri kappaleissa annettujen turvallisuusohjeiden lisäksi on aina ehdottomasti noudatettava seuraavia ohjeita. Laitte PLT 300 ja sen varusteet saattavat aiheuttaa vaaratilanteita, jos kokemattomat henkilöt käyttävät tuotetta ohjeiden vastaisesti tai muutoin asiattomasti.

- **Älä koskaan käytä laitteita PLT 300 ja PLC 300, ellei ole saanut asianmukaisia ohjeita tai ellei ole lukenut tätä käyttöohjetta.**
- Noudata aina sovelluksessa näytettyjä käyttö- ja varoitushjeita.



- ▶ **Älä poista turvalaitteita käytöstä tai irrota laitteessa olevia huomautus- ja varoitusarvoja.**
- ▶ Laitteisiin PLT 300 ja PLC 300 ei saa tehdä minkäänlaisia muutoksia.
- ▶ Loukkaantumisvaaran välttämiseksi käytä laitteessa vain alkuperäisiä **Hilti**-lisävarusteita ja -lisälaitteita.
- ▶ Älä koskaan suuntaa laitetta PLT 300 tai sen varusteita itseäsi tai muita henkilöitä kohti.
- ▶ Älä jätä laserlaitteita lasten ulottuville.
- ▶ Tarkasta laitteen PLT 300 tarkkuus ennen mittauksia.
- ▶ Jos laitteen kanssa käytetään muita kuin tässä mainittuja käyttö- ja säätövarusteita tai jos laitetta käytetään muutoin kuin tässä kuvatulla tavalla, laite saattaa aiheuttaa vaarallista lasersäteilyä.
- ▶ **Tietyt ympäristökäyttäjät saattavat laitteen toimintaperiaatteen vuoksi vaikuttaa mittaustuloksiin. Tällaisia tekijöitä ovat esimerkiksi käyttö lähellä laitteita, jotka synnyttävät voimakkaan magneettitai sähkömagneettikentän, mittaaminen soveltumattomilta pinoilta ja soveltumattomien prismojen käyttö.**
- ▶ Mittauksissa pehmeiltä muovipinnoilta kuten styropor- tai styrox-pinnoilta, lumen pinnalta tai voimakkaasti heijastavilta pinnoilta jne. voidaan saada virheellisiä mittaustuloksia.
- ▶ Mittauksissa huonosti heijastavilta pinnoilta, jotka sijaitsevat voimakkaasti heijastavan alueen sisällä, voidaan saada virheellisiä mittaustuloksia.
- ▶ Mittaaminen lasilevyn läpi tai muiden esineiden läheisyydessä voi vääristää mittaustulosta.
- ▶ Mittaustulokset saattavat vääristyä, jos mittaolosuhteet muuttuvat nopeasti, esimerkiksi jos joku kulkee lasersäteen poikki.
- ▶ Älä suuntaa laitetta PLT 300 tai sen varusteita aurinkoa tai muita voimakkaita valonlähteitä kohti.
- ▶ Tarkasta PLT 300 aina ennen tärkeitä mittauksia, laitteen pudottua tai muun mekaanisen vaikutuksen kohdistuttua laitteeseen.
- ▶ Varmista, ettei kukaan katso laitteen PLT 300 objektiivin vaihdettaessa etäisyysmittauksessa prismamittauksesta prismattomaan mittaukseen.
- ▶ Laitetta PLT 300 ei saa käyttää lääketieteellisten laitteiden lähellä.
- ▶ **Laitetta PLT 300 ei saa käyttää sellaisten henkilöiden läheisyydessä, jotka ovat raskaana tai joilla on sydämentahdistin.**
- ▶ **Laitetta PLT 300 ei saa ilman etukäteen hankittua lupaa käyttää sotilaskohteiden, lentokenttien tai radioastronomisten laitteistojen lähellä.**
- ▶ **Pidä PLT 300 aina puhtaana ja kuivana.**

2.1.2 Työpaikan asianmukaiset olosuhteet

- ▶ **Varmista mittauspaiikka. Varmista, ettet laitetta PLT 300 pystyttäessäsi suuntaa lasersädettä muita henkilöitä tai itseäsi kohti.**
- ▶ Varmista jalustan tukeva pystyssä pysyminen ja että PLT 300 on kunnolla kiinni jalustassa.
- ▶ Käytä laitetta PLT 300 vain ohjeiden mukaisiin käyttötarkoituksiin, ts. älä tee mittauksia peilipinnoilta, kromatuilta pinnoilta, kiillotetuilta kivipinnoilta jne.
- ▶ Ota huomioon maakohtaiset määräykset onnettomuuksien ehkäisemiseksi.

2.1.3 Sähkömagneettinen häiriökkestävyys

Vaikka laite täyttää sovellettavien direktiivien tiukat vaatimukset, **Hilti** ei pysty sulkemaan pois seuraavia:

- Laite saattaa häiritä muita laitteita (esimerkiksi lentokoneiden navigointilaitteita).
- Laitteessa saattaa esiintyä toimintahäiriöitä liian voimakkaan säteilyn seurauksena.

Näissä tapauksissa, tai jos mittaustulosten luotettavuutta on syytä epäillä, on tehtävä tarkastusmittaus.

2.1.4 Laserlaitteiden turvallinen käyttö

PLT 300 täyttää laserlaiteluokan 2 vaatimukset standardin IEC60825-1/EN60825-1:2007 mukaisesti ja CFR 21 § 1040:n (Laser Notice 50) vaatimukset.

- ▶ Älä katso lasersäteeseen äläkä suuntaa sitä ihmisiä kohti. Jos lasersäde kohdistuu suoraan silmään, sulje silmät ja liikuta pää pois sädealueelta.
- ▶ Laserlaiteluokan 2/Class II laserlaitteita saa käyttää vain koulutettu henkilö.
- ▶ Lasersäteet eivät saa kulkea silmien korkeudella.
- ▶ Tarpeelliset suojaustoimenpiteet on tehtävä, jotta varmistetaan, ettei lasersäde voi vahingossa osua pinnoille, jotka heijastavat peilin lailla.
- ▶ Varmista, ettei kukaan katso suoraan lasersäteeseen.
- ▶ Lasersäde ei saa ulottua valvomattomille alueille.
- ▶ Kytke laser pois päältä, kun et käytä sitä.



- ▶ Kun laserlaitetta ei käytetä, se on varastoitava paikkaan, josta asiaankuulumattomat henkilöt eivät voi saada sitä käsiinsä.
- ▶ **Korjauta PLT 300 ja PLC 300 aina vain Hilti-huollossa.** Laitteen PLT 300 asiantuntemattoman avaamisen yhteydessä saattaa syntyä lasersäteilyä, jonka teho ylittää laserlaiteluokan 2 rajat.

2.1.5 Akkukäyttöisten laitteiden oikea käyttö

- ▶ **Suojaa akut korkeilta lämpötiloilta, suoralta auringonpaisteelta ja avotulelta.** Räjähdyksivaara on olemassa.
- ▶ **Akkuja ei saa avata, puristaa, kuumentaa yli 80 °C:n lämpötilaan tai polttaa.** Muutoin on olemassa tuli- ja räjähdys- ja syöpymisvaara.
- ▶ **Älä altista akkua voimakkailla mekaanisilla iskuille äläkä heitä akkua.**
- ▶ **Akut ja paristot eivät saa päästä lasten käsiin.**
- ▶ **Varo, ettei kosteutta pääse tunkeutumaan kotelon sisään.** Sisään päässyt kosteus voi aiheuttaa oikosulun, minkä seurauksena saattaa aiheutua palovammoja tai syttyä tulipalo.
- ▶ **Väärästä käytöstä johtuen saattaa akusta vuotaa nestettä, jota ei saa koskettaa. Vältä kosketusta sen kanssa. Tarvittaessa huuhtele kosketuskohta vedellä. Jos nestettä pääsee silmiin, tarvitaan lisäksi lääkärin apua.** Ulos vuotava neste saattaa aiheuttaa ärsytystä ja palovammoja.
- ▶ **Käytä vain juuri kyseiseen laitteeseen hyväksytyjä akkuja.** Muiden akkujen tai muihin käyttötarkoituksiin tarkoitettujen akkujen käyttö aiheuttaa tulipalo- ja räjähdysvaaran.
- ▶ Varastoi akku viileässä ja kuivassa paikassa. Älä koskaan varastoi akkua auringonpaisteessa, lämmittimen tai patterin päällä tai ikkunan vieressä.
- ▶ **Älä pidä ei-käytössä olevan akun tai laturin lähellä paperiliittimiä, kolikkoja, avaimia, nauvoja, ruuveja tai muita metalliesineitä, sillä ne saattaisivat oikosulkea akun tai laturin liittimet.** Akun tai laturin napojen oikosulkeminen saattaa johtaa palovammoihin ja tulipaloon.
- ▶ **Vaurioituneita akkuja (esimerkiksi akkuja, joissa on murtumia tai josta on irronnut palasia tai joiden liittimet ovat painuneet sisään tai vääntyneet ulos), ei saa ladata eikä käyttää.**
- ▶ **Lataa akku vain valmistajan suositamalla laturilla.** Jos laturi on tarkoitettu vain tietyn akkumallin lataamiseen, palovaara on olemassa, jos laturia käytetään muiden akkujen lataamiseen.
- ▶ Ota litiumioniakkujen kuljettamisesta, varastoinnista ja käyttämisestä annetut erityisohjeet huomioon.
- ▶ **Laitteen lähettämistä varten eristä akut tai irrota ne laitteesta.** Akkujen vuodot saattavat vaurioittaa laitetta PLT 300.

2.1.6 Yleiset turvallisuustoimenpiteet

- ▶ Ennen mittausten aloittamista varmista, että käytettävien laitteiden tarkkuus vastaa työtehtävän vaatimuksia.
- ▶ **Älä käytä laitetta PLT 300 räjähdysalttiissa ympäristössä, jossa on palavaa nestettä, kaasua tai pölyä.** Laite synnyttää kipinöitä, jotka saattavat sytyttää pölyn tai höyryt.
- ▶ **Käytä henkilökohtaisia suojarusteita ja aina suojalaseja ja suojakäsineitä.**
- ▶ **Tarkasta laitteiden PLT 300 ja PLC 300 kunto ja vauriot ennen käyttöä.** Korjauta vauriot Hilti-huollossa.
- ▶ **Ole valpas, kiinnitä huomiota työskentelyysi ja noudata tervettä järkeä käyttäessäsi laitetta PLT 300.** Älä käytä laitetta PLT 300, jos olet väsynyt tai huumeiden, alkoholin tai lääkkeiden vaikutuksen alaisena. Laitetta käytettäessä hetkellinenkin varomattomuus saattaa aiheuttaa vakavia vammoja.
- ▶ **Noudata suositeltuja käyttö- ja varastointilämpötiloja.**
- ▶ **Jos PLT 300 tai PLC 300 tuodaan kylmästä lämpimään tai päinvastoin, laitteen lämpötilan on annettava tasoittua ennen käyttämistä.**
- ▶ **Laitteen PLT 300 tarkkuus on tarkastettava laitteen putoamisen tai vastaavan mekaanisen iskun jälkeen.**
- ▶ **Jos käytät jalustaa tai seinäkiinnikettä, varmista, että PLT 300 on lunnolla kiinni ja että jalusta seisoo tukevalla pinnalla turvallisesti.**
- ▶ **Jotta vältät virheelliset mittaus tulokset, pidä lasersäteen lähtöaukko puhtaana.**
- ▶ **Hoida laitetta PLT 300 huolella.** Tarkasta, että liikkuvat osat toimivat moitteettomasti eivätkä ole puristuksessa, ja tarkasta myös, ettei laitteessa ole murtuneita tai vahingoittuneita osia, jotka saattaisivat vaikuttaa haitallisesti laitteen PLT 300 toimintaan. Korjauta vaurioituneet osat ennen laitteen PLT 300 käyttämistä. Usein loukkaantumisten ja tapaturmien syyinä on laiminlyöty huolto.
- ▶ **Vaikka PLT 300 on suunniteltu kestävämmään rakennustyömaan vaatimia olosuhteita, sitä on käsiteltävä varoen kuten muitakin optisia laitteita (kiihkarit, silmälasit, kamera).**
- ▶ **Vaikka PLT 300 on suunniteltu kosteustietäviksi, pyyhi se kuivaksi aina ennen kuin laitat sen kantolaukkuun.**

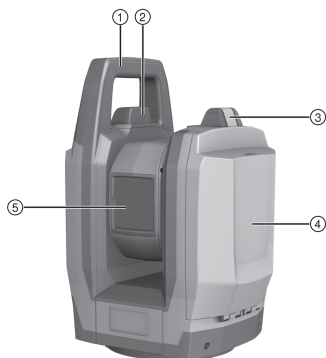


- ▶ Turvallisuuden varmistamiseksi tarkasta aina laitteeseen viimeksi säädetyt arvot ja tehdyt asetukset.
- ▶ Lukitse akkulokeron kansi huolella, jotta akku ei pääse putoamaan. Kosketushäiriön seurauksena PLT 300 kytkeytyy pois päältä, jolloin tietoja saatetaan menettää.

3 Kuvaus

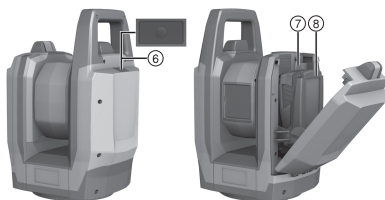
3.1 Tuoteyhteenveto

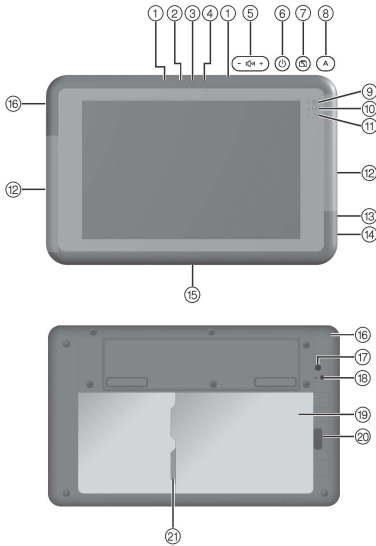
3.1.1 PLT 300



Kuvatestit

- ① Kantokahva
- ② WLAN-antenni
- ③ Akkulokeron lukituksen vapautus
- ④ Akkulokeron kansi
- ⑤ Objektiivin suojus ja lasersäteen lähtöaukko
- ⑥ Käyttökytkin
- ⑦ Akkulokero
- ⑧ Akku




Kuvatekstit

- ① Mikrofoni
- ② Ympäristön valotunnistin
- ③ Etukamera
- ④ Etukameran tilanäyttö
- ⑤ Äänenvoimakkuuden säätö
- ⑥ Käyttökytkin
- ⑦ Näytön pyörittämissalvan painike
- ⑧ Järjestelmän ohjauspainike
- ⑨ Käyttötavan näyttö
- ⑩ Tietojen tallennuksen tilanäyttö
- ⑪ Akun tilanäyttö
- ⑫ WLAN-antenni
- ⑬ Kuulokeliitäntä
- ⑭ USB-liitäntä
- ⑮ Telakointiliitäntä
- ⑯ Latausliitäntä
- ⑰ Takakamera
- ⑱ Takakameran tilanäyttö
- ⑲ Akkulokero
- ⑳ Akkulokeron lukituksen vapautus
- ㉑ microSD-muistikorttipaikka

3.2 Tarkoituksenmukainen käyttö

Kuvattu tuote muodostuu akkukäyttöisestä Layout-Toolista PLT 300 ja akkukäyttöisestä Controllerista PLC 300. PLC 300 on tarkoitettu laitteen PLT 300 kauko-ohjaamiseen. Molemmat komponentit muodostavat järjestelmän. Layout-Tool on tarkoitettu etäisyyskiesien ja suuntien mittaamiseen, kohteiden kolmiulotteisten sijaintien laskentaan ja annetuista koordinaateista tehtyjen suunnittelujen tai akselikohtaisten arvojen laskentaan.

- ▶ Käytä tämän tuotteen yhteydessä vain B 18 / B 22 -tyyppisarjan **Hilti**-litiumioniakkuja.
- ▶ Käytä näiden akkujen lataamiseen vain C 4/36-sarjan **Hilti**-latureita.

3.3 WLAN-antennit 3

Controllerin kapeilla sivuilla on WLAN-antennit.

- ▶ Käytön aikana älä pidä Controllerista kiinni sivuilta WLAN-antennien alueelta, koska se heikentäisi lähetyks- ja vastaanottoa.



Lisävarusteena Controllerille on saatavissa teline, jota käyttämällä vältetään WLAN-yhteyden häiriöt.

3.4 Datayhteys liittyviin osiin

Laitteessa PLC 300 käytetään ohjelmaa **Hilti** PROFIS Layout Field. Tietokonetta varten on saatavissa PC-ohjelma **Hilti** PROFIS Layout Office, jolla tietoja voidaan muokata ja välittää muihin järjestelmiin. Tietoja voidaan vaihtaa kummankin ohjelmatuotteen välillä.

Laitteesta PLC 300 voidaan siirtää tietoja myös USB-muistivälineelle.

3.5 Toimituksen sisältö

PLT 300, PLC 300, käyttöohje.

Muita tälle tuotteelle hyväksytyjä järjestelmätuotteita löydät **Hilti Store** -liikkeestä tai nettiosoitteesta: www.hilti.group | USA: www.hilti.com.



4 Tekniset tiedot

4.1 Laseretäisyysmittaus

| | |
|--------------------------------|----------------------|
| Aallonpituus | 500 nm ... 540 nm |
| Laserväri | Vihreä |
| Laserluokka IEC 60825-1 mukaan | 2 |
| Maks. keskimääräinen lähtöteho | ≤ 1,00 mW |
| Pulssin kesto | 0,2 ns ... 10 ns |
| Pulssitaajuus | 5 MHz ... 100 MHz |
| Sädehajonta | 0,2 mrad ... 20 mrad |

4.2 Etäisyysmittauksien tarkkuus (ISO 17123-5)

| | |
|--------------------|------------|
| 50 metrin matkalla | 3 mm |
| 164 jalan matkalla | 1/8 tuumaa |

4.3 Kohteen seuranta (LED-Tracker)

| | |
|---|---|
| Aallonpituus | 800 nm ... 900 nm |
| Tyypillinen keskimääräinen säteilyvoimakkuus 20 cm etäisyydellä (108 µs/109 Hz) | 0,5 mW/cm ² |
| Maks. säteilyvoimakkuus 20 cm etäisyydellä | 46 mW/cm ² |
| Pulssin kesto | 108 µs |
| Pulssitaajuus | 100 Hz ... 165 Hz |
| Sädehajonta (2θ _{1/2}) | 30° |
| Tracking-alue | 1,5 m ... 50 m (4 ft - 11 in ... 164 ft) |

4.4 Kamera

| | |
|---|--|
| Avautumiskulma | 25° |
| Polttoväli | 12 mm ... 60 mm (0,5 in ... 2,4 in) |
| Optinen zoom | 5-kertainen |
| Tarkennusalue | ≥ 1 m (≥ 3 ft) |
| Tarkkuus maks. zoomauksella (per 10 metriä) | ±1,0 mm |
| Tarkkuus maks. zoomauksella (per 33 jalkaa) | ±0,04 in |
| Vaakasuntainen näkymäkenttä | 225° |
| Pystysuntainen näkymäkenttä | 360° |
| Kuvatallennus | VGA |

4.5 Moottori

| | |
|-------------------------|--------|
| Pyörintänopeus | 90 °/s |
| Kaukoputkiaseman vaihto | 2 s |

4.6 Jalustan kiinnitys

| | |
|--------|--------|
| Kierre | 5/8 in |
|--------|--------|



4.7 Langaton kommunikaatio laitteiden PLT 300 ja PLC 300 välillä

| | |
|-----------------------|---------------------------|
| WLAN-standardi | IEEE 802.11a/b/g |
| Max. lähetysteho WLAN | 16,9 dBm |
| WLAN-taajuusalue | 2 400 MHz ... 2 483,5 MHz |

4.8 Virtälähde PLC 300

| | |
|-----------------|--------|
| Nimellisjännite | 7,2 V |
| Kapasiteetti | 7,1 Ah |
| Käyttöaika | 8 h |
| Latausaika | 4 h |

4.9 Liitännät laitteessa PLC 300

| | |
|-----------------------|-------------------------|
| Ulkoinen dataliitäntä | USB 3.0 |
| Bluetooth-versio | 4.0 |
| Bluetooth-taajuusalue | 2,402 GHz ... 2,480 GHz |
| WLAN-standardi | IEEE 802.11a/b/g/n |

4.10 Suojausluokka

| | |
|---------|------|
| PLT 300 | IP55 |
| PLC 300 | IP65 |

4.11 Laitteita PLT 300 ja PLC 300 koskevat ympäristöedellytykset

| | |
|----------------------|---|
| Käyttölämpötila | -20 °C ... 50 °C (-4 °F ... 122 °F) |
| Varastointilämpötila | -40 °C ... 63 °C (-40 °F ... 145 °F) |

4.12 Paino akkuineen

| | |
|---------|---------------------|
| PLT 300 | 5,3 kg (11,7 lb) |
| PLC 300 | 0,6 kg (1,3 lb) |

4.13 Akut kaikkiin maihin paitsi USA ja Kanada

| | B 22/1.6 Li-Ion | B 22/2.6 Li-Ion (02) |
|-------------------------------|-----------------|----------------------|
| Nimellisjännite | 21,6 V | 21,6 V |
| Kapasiteetti | 1,6 Ah | 2,6 Ah |
| Energiasisältö | 34,56 Wh | 56,16 Wh |
| Paino | 0,48 kg | 0,48 kg |
| Käyttöaika laitteessa PLT 300 | 3 h | 5 h |

4.14 Akut USA ja Kanada

| | B 18/1.6 Li-Ion | B 18/2.6 Li-Ion (02) |
|-----------------|-----------------|----------------------|
| Nimellisjännite | 21,6 V | 21,6 V |
| Kapasiteetti | 1,6 Ah | 2,6 Ah |
| Energiasisältö | 34,56 Wh | 56,16 Wh |



| | B 18/1.6 Li-lon | B 18/2.6 Li-lon (02) |
|--------------------------------------|----------------------|----------------------|
| Paino | 0,48 kg (1,06 lb) | 0,48 kg (1,06 lb) |
| Käyttöaika laitteessa PLT 300 | 3 h | 5 h |

5 Ensimmäiset vaiheet

5.1 Laitteiden PLT 300 ja PLC 300 kytkeminen päälle

1. Kytke PLT 300 ja PLC 300 päälle.
2. Käynnistä sovellus PROFIS Layout Field laitteesta PLC 300.
3. Ota huomioon laitteen PLC 300 näytön antamat ohjeet ja huomautukset sekä tuotteeseen liittyvät lisätiedot osoitteessa: <http://qr.hilti.com/r4728599>.

6 Huolto ja kunnossapito

6.1 Puhdistaminen ja kuivaaminen

HUOMIO

Vaurioitusvaara Koskettaminen saattaa vaurioittaa optisia osia.

- ▶ Älä koske lasipintaan sormilla.

HUOMIO

Vaurioitusvaara Kemikaalit saattavat vaurioittaa muoviosia.

- ▶ Käytä puhdistamiseen vain puhdasta alkoholia tai vettä.

1. Puhalla pöly pois lasipinnalta.
2. Käytä laitteen puhdistamiseen vain puhdasta, pehmeää kangasta.

6.2 Kunnossapito

- ▶ Käyttöturvallisuuden varmistamiseksi käytä vain alkuperäisiä varaosia ja kulutusaineita. Tälle tuotteelle hyväksytyjä varaosia, kulutusmateriaaleja ja lisävarusteita löydät **Hilti**-edustajalta tai osoitteesta: www.hilti.com.

6.3 Hilti Messtechnik Service -huolto

Hilti Messtechnik Service -huollossa tarkastetaan laitteen vaatimustenmukaisuus, ja jos poikkeamia havaitaan, laite palautetaan vaatimusten mukaiseksi ja sen vaatimustenmukaisuus tarkastetaan uudelleen. Vaatimustenmukaisuus tarkastuksen hetkellä vahvistetaan kirjallisesti huoltotodistuksella. On suositeltavaa:

- Valitse soveltuva huoltoväli laitteen käyttöä vastaten.
- Poikkeuksellisen käyttörasituksen jälkeen, ennen tärkeitä töitä ja kuitenkin vähintään kerran vuodessa, teetä tarkastus **Hilti** Messtechnik Service -huollossa.

Hilti Messtechnik Service huollon tekemä tarkastus ei vapauta käyttäjää laitteen tarkastamisesta ennen käyttöä ja käytön aikana.

7 Kuljetus ja varastointi

7.1 Kuljettaminen

HUOMIO

Vaurioitusvaara Akkujen vuodot saattavat vaurioittaa tuotetta.

- ▶ Kuvatus tuotteen lähettämistä varten akut on eristettävä tai irrotettava laitteesta.
- ▶ Kuljeta tai lähetä laite aina **Hilti**-kuljetuspakkauksessa tai vastaavan laatuissa pakkauksessa.



7.2 Varastointi

HUOMIO

Vaurioitusvaara Akkujen vuodot saattavat vaurioittaa tuotetta.


- ▶ Poista akku, jos laitetta ei pitkään aikaan käytetä.
- ▶ Älä varastoi laitetta märkänä. Anna sen kuivua ennen pakkaamista ja varastoimista.
- ▶ Puhdista laite, kuljetuslaukku ja lisävarusteet aina ennen laitteen varastoimista.
- ▶ Tarkasta laitteen tarkkuus tarkastusmittauksella pitkäaikaisen säilytyksen tai kuljetuksen jälkeen.
- ▶ Ota lämpötilarajat huomioon, kun varastoit laitteen varusteineen, etenkin talvella / kesällä (-40 °C - +63 °C (-40 °F - +145 °F)).

8 Hävittäminen

VAARA

Terveyden vaarantuminen Hävitä käytetty laite ja sen varustus aina asianmukaisesti!

- ▶ Muoviosien polttamisessa syntyy myrkyllisiä kaasuja, jotka voivat johtaa sairastumisiin. Akut ja paristot saattavat vaurioituessaan tai kuumentuessaan räjähtää, jolloin ne saattavat aiheuttaa myrkytyksen, palovammoja, syöpymisvammoja ja ympäristön saastumista.
- ▶ Huolimattomasti hävitetty laite saattaa joutua asiattomien henkilöiden käyttöön, jotka voivat käyttää sitä väärin. He saattavat aiheuttaa vammoja itselleen tai toisille ja saastuttaa ympäristöä.
- ▶ Hävitä vialliset akut viipymättä. Pidä ne poissa lasten ulottuvilta. Älä pura akkuja äläkä polta niitä.
- ▶ Hävitä vanhat akut maakohtaisten jätehuolto- ja ympäristönsuojelumääräysten mukaisesti tai toimita vanhat akut takaisin valmistajalle **Hilti**.

 **Hilti**-työkalut, -koneet ja -laitteet on pääosin valmistettu kierrätyskelppoisista materiaaleista. Kierrätyksen edellytys on materiaalien asianmukainen lajittelu. Useissa maissa **Hilti** ottaa vanhat koneet ja laitteet vastaan kierrätystä ja hävitystä varten. Lisätietoja saat **Hilti**-huollosta tai -edustajalta.

9 Valmistajan myöntämä takuu

- ▶ Jos sinulla on takuuehtoihin liittyviä kysymyksiä, ota yhteys paikalliseen **Hilti**-edustajaan.

10 FCC-ohje (vain USA) / IC-ohje (vain Kanada)

VAROITUS

Radiovastaanoton häiriöt Tämän tuotteen käyttö asutusalueella saattaa aiheuttaa häiriöitä radiovastaanotossa.

- ▶ Tämä laite on testattu, ja sen on todettu olevan luokan A digitaalilaitteelle asetettujen rajojen sisällä FCC-määräysten osan 15 mukaisesti. Nämä raja-arvot alittavissa laitteissa katsotaan olevan riittävä suoja häiritsevältä säteilyltä yrityskäyttöympäristössä käytettäessä. Tämäntyyppiset laitteet synnyttävät ja käyttävät korkeataajuuksia ja voivat myös säteillä niitä. Siksi ne voivat ohjeiden vastaisesti asennettaessa tai käytettäessä aiheuttaa radio- ja televisiovastaanoton häiriöitä. Laitteen käyttö asutusalueilla aiheuttaa todennäköisesti häiriöitä. Tällaisessa tapauksessa laitteen käyttäjän on omalla kustannuksellaan estettävä häiriöt.

Laitteeseen tehdyt muutokset, joihin **Hilti** ei ole antanut erillistä lupaa, voivat aiheuttaa laitteen käyttöhyväksynnän raukeamisen.

Tämä laite vastaa FCC-määräysten pykälää 15 ja RSS-210 IC-määräystä.

Laitteen käyttöönotto edellyttää seuraavan vaatimuksen täyttymistä:

Tämä laite ei tuota haitallista säteilyä.

Laitteen pitää sietää siihen kohdistuva häiriösäteily, mukaan lukien odottamattomia toimintoja aiheuttavat häiriösäteilyt.



Original bruksanvisning

1 Informasjon om dokumentasjonen

1.1 Om denne dokumentasjonen

- Les denne dokumentasjonen før du tar produktet i bruk. Dette er en forutsetning for sikkerhet under arbeidet og problemfri bruk.
- Følg sikkerhetshenvisningene og advarslene i denne dokumentasjonen og på produktet.
- Oppbevar alltid bruksanvisningen på produktet, og lever bruksanvisningen fra deg sammen med produktet hvis det overtas av andre personer.

1.2 Symbolforklaring

1.2.1 Farehenvisninger

Farehenvisninger advarer mot farer under håndtering av produktet. Følgende signalord brukes:



FARE !

- ▶ For en umiddelbart truende fare som kan føre til alvorlige personskader eller død.



ADVARSEL !

- ▶ Varsler en mulig fare som kan føre til alvorlige personskader eller død.



FORSIKTIG !

- ▶ Varsler om en mulig farlig situasjon som kan føre til personskade eller materiell skade.

1.2.2 Symboler i dokumentasjonen

Følgende symboler brukes i denne dokumentasjonen:

| | |
|--|---|
| | Les bruksanvisningen før bruk |
| | Anvisninger om bruk og annen nyttig informasjon |
| | Håndtering av resirkulerbare materialer |
| | Ikke kast elektriske apparater eller batterier i husholdningsavfallet |

1.2.3 Symboler i illustrasjoner

Følgende symboler brukes i illustrasjonene:

| | |
|--|--|
| | Disse tallene henviser til illustrasjonen foran i denne bruksanvisningen |
| | Nummereringen angir rekkefølgen for arbeidstrinnene på bildet og kan avvike fra arbeidstrinnene i teksten |
| | Posisjonsnumrene brukes i illustrasjonen Oversikt og henviser til numrene på teksten i avsnittet Produktoversikt |
| | Dette symbolet betyr at håndtering av produktet krever stor grad av oppmerksomhet. |

1.3 Produktavhengige symboler

1.3.1 Symboler på produktet

Følgende symboler kan brukes på produktet:



| | |
|--------|---|
| | Produktet støtter trådløs dataoverføring som er kompatibel med iOS- og Android-plattformer. |
| | Brukt Hilti Li-Ion-batteriserie. Følg anvisningene i kapitlet Forskriftsmessig bruk . |
| Li-Ion | Li-ion-batteri |
| | Bruk aldri batteriet som slagverktøy. |
| | Ikke mist ned batteriet. Ikke bruk et batteri som har vært utsatt for støt eller er skadet på annen måte. |

1.4 Skilt på PLT 300

Følgende skilt er festet på **PLT 300**:

| | |
|--|--|
| | Laserstråling. Ikke se inn i strålen. Laserklasse 2. |
|--|--|

1.5 Produktinformasjon

Hilti-produkter er laget for profesjonell bruk og må kun brukes, vedlikeholdes og repareres av kyndig personale. Dette personalet må informeres om eventuelle farer som kan oppstå. Produktet og tilleggsutstyret kan utgjøre en fare hvis det betjenes av ukvalifisert personale eller det benyttes feil.

Typebetegnelse og serienummer står på typeskiltet.

- Skriv inn serienummeret i tabellen nedenfor. Du trenger produktspesifikasjonene ved henvendelser til Hiltis representant eller servicesenter.

Produktspesifikasjoner

| | |
|--------------|---------|
| Type: | PLT 300 |
| Generasjon: | 01 |
| Serienummer: | |

1.6 Samsvarserklæring

Vi erklærer herved at produktet som er beskrevet her, overholder gjeldende normer og direktiver. Du finner et bilde av samsvarserklæringen på slutten av denne dokumentasjonen.

Den tekniske dokumentasjonen er lagret her:

Hilti Entwicklungsgesellschaft mbH | Zulassung Geräte | Hiltistraße 6 | 86916 Kaufering, DE

2 Sikkerhet

2.1 Sikkerhetsregler

2.1.1 Grunnleggende sikkerhetsinformasjon

I tillegg til sikkerhetstipsene som er beskrevet i de ulike avsnittene i bruksanvisningen, må følgende punkter følges. PLT 300 og tilleggsutstyret kan utgjøre en fare hvis det betjenes av ukvalifisert personell eller det benyttes feil.

- **PLT 300 og PLC 300 må aldri brukes uten at man først har fått nødvendige instruksjoner og har lest veiledningen.**
- Følg alltid betjeningsanvisningene og farehensvisningene i den viste applikasjonen.
- **Ikke sett verneanordninger ut av drift og ikke fjern informasjons- og varselskilt.**



- ▶ Manipulering eller modifisering av PLT 300 eller PLC 300 er ikke tillatt.
- ▶ Bruk bare originalt **Hilti**-tilbehør og -tilleggsutstyr for å unngå all fare for personskader.
- ▶ Ikke rett PLT 300 eller tilbehøret mot deg selv eller andre personer.
- ▶ Hold barn unna laserverktøy.
- ▶ Kontroller målenøyaktigheten til PLT 300 før apparatet brukes til måling.
- ▶ Hvis det benyttes andre betjenings- eller justeringsinnretninger enn de som er angitt her, eller hvis andre fremgangsmåter benyttes, kan det medføre farlig påvirkning fra stråling.
- ▶ **I prinsippet kan måleresultatene bli påvirket av bestemte betingelser i omgivelsene. Dette kan f.eks. være nærhet til apparater som genererer kraftige magnetiske eller elektromagnetiske felt, måling på uegnet underlag eller bruk av uegnede reflekterende flater.**
- ▶ Måling på skumstoffer som isopor og styrodor eller sterkt reflekterende flater, kan føre til feil måleverdier.
- ▶ Målinger på dårlig reflekterende underlag i svært reflekterende omgivelser kan føre til feil måleverdier.
- ▶ Måling gjennom glassruter eller andre gjenstander kan føre til feil måleresultat.
- ▶ Måleresultatet kan bli feil hvis målebetingelsene endres raskt, f.eks. på grunn av personer som løper gjennom målestrålen.
- ▶ Ikke rett PLT 300 eller tilbehøret mot solen eller andre sterke lyskilder.
- ▶ Kontroller PLT 300 før viktige målinger, etter et fall eller andre mekaniske påvirkninger.
- ▶ Ved omstilling av avstandsmålingen fra prismemåling til reflekterløs måling må du sørge for at ingen kan se mot objektivet på PLT 300.
- ▶ PLT 300 må ikke brukes i nærheten av medisinske apparater.
- ▶ **PLT 300 må ikke brukes i nærheten av gravide eller personer med pacemaker.**
- ▶ **PLT 300 må ikke brukes i nærheten av militære anlegg, flyplasser eller radioastronomianlegg uten at det på forhånd er innhentet tillatelse.**
- ▶ **Sørg for at PLT 300 alltid er ren og tørr.**

2.1.2 Riktig oppstilt og organisert arbeidsplass

- ▶ **Arbeidsplassen må sikres. Kontroller at du ikke retter strålen mot andre personer eller mot deg selv under oppstillingen av PLT 300.**
- ▶ Sørg for at stativet står støtt og at PLT 300 er skrudd godt fast på stativet.
- ▶ PLT 300 skal kun benyttes innenfor de definerte bruksgrensene, dvs. ikke til måling på speil, kromstål, polert stein osv.
- ▶ Følg nasjonale arbeidsmiljølover og forskrifter.

2.1.3 Elektromagnetisk kompatibilitet

Selv om apparatet oppfyller kravene i de relevante direktivene, kan **Hilti** ikke utelukke følgende:

- Apparatet kan forstyrre andre apparater (f.eks. navigasjonsanordninger på fly).
- Apparatet kan bli forstyrret av kraftig stråling, og dette kan føre til feilfunksjon.

Kontroller måleresultatene under slike forhold eller hvis du av andre grunner er usikker på resultatene.

2.1.4 Sikkert arbeid med laserapparater

PLT 300 tilsvarer laserklasse 2, basert på normen IEC60825-1/EN60825-1:2007 og tilsvarer CFR 21 § 1040 (laservarsel 50).

- ▶ Ikke se inn i strålen, og ikke rett strålen mot personer. Ved direkte øyekontakt med laserstrålingen må du lukke øynene og snu hodet ved fra stråleområdet.
- ▶ Apparatet i laserklasse 2/Class II skal bare brukes av personer som har fått opplæring.
- ▶ Laserstrålene skal ikke gå i øyehøyde.
- ▶ Ta sikkerhetsforanstaltninger slik at det kan sikres at laserstrålen ikke utilsikket treffer mot flater som reflekterer som speil.
- ▶ Det må treffes tiltak som sikrer at personer ikke ser direkte inn i strålen.
- ▶ Laserstrålen skal ikke sendes over områder som ikke er under oppsyn.
- ▶ Slå av laseren når den ikke er i bruk.
- ▶ Laserapparater som ikke er i bruk, skal oppbevares på steder der uvedkommende ikke har adgang.
- ▶ **Få PLT 300 og PLC 300 alltid reparert av Hilti service.** Ved ufagmessig åpning av PLT 300 kan det sendes ut laserstråling som overstiger klasse 2.

2.1.5 Riktig bruk av batteridrevne apparater

- ▶ **Hold batteriene unna høye temperaturer, direkte solskinn og åpen ild.** Ellers kan det være fare for eksplosjon.



- ▶ **Batteriene må ikke tas fra hverandre, klemmes, varmes opp over 80 °C eller brennes.** Gjør du dette, er det fare for brann, eksplosjoner og etseskader.
- ▶ **Ikke utsett batteriet for kraftige mekaniske støt, og ikke kast batteriet.**
- ▶ **Sørg for at batteriene holdes utenfor barns rekkevidde.**
- ▶ **Unngå inntrengning av fuktighet.** Hvis fuktighet trenger inn, kan dette føre til kortslutning og forbrenninger eller brann.
- ▶ **Ved feil bruk kan væske lekke fra batteriet. Unngå kontakt med denne væsken.** Ved tilfeldig kontakt må det skylles med vann. Hvis det kommer væske i øynene, må du i tillegg oppsøke lege. Væske som lekker ut, kan føre til hudirritasjoner eller forbrenninger.
- ▶ **Bruk bare batterier som er beregnet for det aktuelle apparatet.** Ved bruk av andre batterier eller ved bruk av batteriene til andre formål, er det fare for brann eller eksplosjon.
- ▶ Batteriet bør lagres så kjølig og tørt som mulig. Batteriene må aldri lagres i solen, på en radiator eller bak glassruter.
- ▶ **Unngå å oppbevare ubrukte batterier eller laderen i nærheten av binders, mynter, nøkler, nagler, skruer eller andre små metallgjenstander som kan forårsake en kortslutning av batteriet eller ladekontakten.** Kortslutning av kontaktene på batterier og ladere kan føre til forbrenninger og brann.
- ▶ **Skadde batterier (for eksempel batterier med sprekker, ødelagte deler eller kontakter som er bøyd, skjøvet tilbake eller trukket ut) skal ikke lades opp eller brukes videre.**
- ▶ **Bruk kun ladere som er anbefalt av produsenten når du skal lade batteriene.** Det oppstår brannfare når det brukes andre batterier i en lader enn dem laderen er egnet for.
- ▶ Ta hensyn til spesielle retningslinjer for transport, lagring og bruk av Li-ion-batterier.
- ▶ **Når apparatet skal sendes, må batteriene isoleres og fjernes fra apparatet.** Lekkasje fra batteriene kan skade PLT 300.

2.1.6 Generelle sikkerhetstiltak

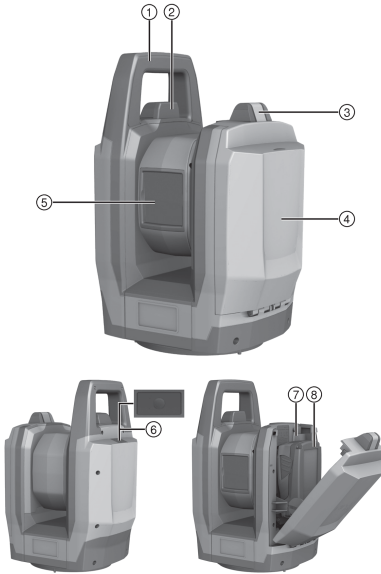
- ▶ **Før du begynner målingen, må du kontrollere at nøyaktigheten til apparatene som brukes, er i samsvar med arbeidsoppgavens krav.**
- ▶ **Ikke bruk PLT 300 i eksplosjonsfarlige omgivelser der det befinner seg brennbare væsker, gasser eller støv.** Elektroverktøy lager gnister som kan antenne støv eller damp.
- ▶ **Bruk alltid personlig verneutstyr, vernebriller og vernehansker.**
- ▶ **Kontroller PLT 300 og PLC 300 før bruk med hensyn til eventuelle skader.** Få eventuelle skader reparert av Hilti service.
- ▶ **Vær oppmerksom, pass på hva du gjør og gå fornuftig fram under arbeidet med PLT 300. Ikke bruk PLT 300 når du er trøtt eller påvirket av narkotika, alkohol eller medikamenter.** Et øyeblikks uoppmerksomhet ved bruk av apparatet kan være nok til å forårsake alvorlige personskader.
- ▶ **Overhold driftstemperatur og lagringstemperatur.**
- ▶ **Hvis PLT 300 eller PLC 300 flyttes fra streng kulde til varmere omgivelser eller omvendt, må apparatet akklimatiseres før bruk.**
- ▶ **Hvis PLT 300 har falt i bakken eller blitt utsatt for andre mekaniske påkjenninger, må apparatets nøyaktighet kontrolleres.**
- ▶ **Ved bruk av stativer eller veggholdere må du sørge for at PLT 300 er skrudd godt fast og at stativet står støtt på bakken.**
- ▶ **Hold laservinduet rent for å unngå feilmålinger.**
- ▶ **Sørg for grundig stell og vedlikehold av PLT 300. Kontroller om bevegelige maskindeler fungerer feilfritt og ikke klemmes fast, og om deler er brukket eller skadet, slik at dette innvirker på funksjonen til PLT 300. La skadde deler repareres før PLT 300 brukes.** Mange ulykker er et resultat av dårlig vedlikeholdt utstyr.
- ▶ **Selv om PLT 300 er konstruert for krevende bruk på byggeplasser, må apparatet behandles forsiktig på lik linje med andre optiske og elektriske verktøy (kikkerter, briller, fotoapparat).**
- ▶ **Selv om PLT 300 er beskyttet mot inntrengning av fuktighet, må apparatet hver gang tørkes rent før det pakkes vekk.**
- ▶ **Kontroller for sikkerhets skyld tidligere innstilte verdier eller foregående innstillinger.**
- ▶ **Lås batteridekselet omhyggelig slik at batteriet ikke faller ut.** Ved manglende kontakt slår PLT 300 seg ut, noe som kan føre til datatap.



3 Beskrivelse

3.1 Produktoversikt

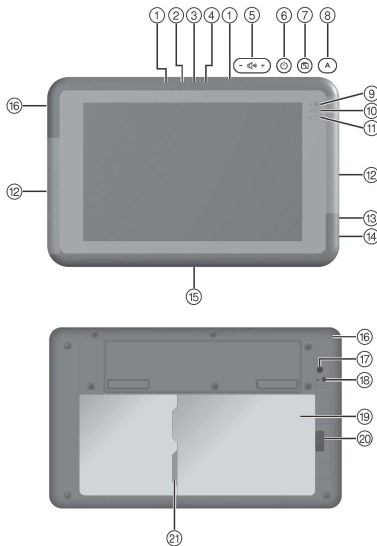
3.1.1 PLT 300



Bildetekst

- ① Bærehåndtak
- ② WLAN-antenne
- ③ Lås til batterideksel
- ④ Deksel til batterirom
- ⑤ Objektivdeksel og laservindu
- ⑥ Av/på-bryter
- ⑦ Batterirom
- ⑧ Batteri

3.1.2 PLC 300



Bildetekst

- ① Mikrofon
- ② Sensor for omgivelseslys
- ③ Fremre kamera
- ④ Statusindikator for fremre kamera
- ⑤ Lydstyrkeinnstilling
- ⑥ Av/på-bryter
- ⑦ Knapp for "Displayrotasjonssperre"
- ⑧ Knapp for "Systemstyring"
- ⑨ Bruksanvisning
- ⑩ Statusindikator datalagring
- ⑪ Statusindikator batteri
- ⑫ WLAN-antenner
- ⑬ Hodetelefonkontakt
- ⑭ USB-kontakt
- ⑮ Dokkingkontakt
- ⑯ Ladekontakt
- ⑰ Bakre kamera
- ⑱ Statusindikator bakre kamera
- ⑲ Batterirom
- ⑳ Lås til batterideksel
- ㉑ Mikro-SD-kortsporr



3.2 Forskriftsmessig bruk

Det beskrevne produktet består av det batteridrevne Layout-Tool PLT 300 og den batteridrevne Controlleren PLC 300. PLC 300 er beregnet til fjernbetjening av PLT 300. De to komponentene utgjør et system. Layout-Tool er beregnet til måling av avstander og retninger, til beregning av tredimensjonale målposisjoner og til utstikking av gitte koordinater eller aksetilknyttede verdier.

- ▶ Til dette produktet må det bare brukes **Hilti** Li-Ion-batterier i serien B 18 / B 22.
- ▶ Bruk bare **Hilti**-laderne i serien C 4/36 til disse batteriene.

3.3 WLAN-antenner

På den smale siden av Controlleren er det en WLAN-antenne.

- ▶ Ikke hold på siden av Controlleren i området til WLAN-antennen, for dette kan redusere sende- og mottaksytelsen.



Som tilbehør fås en holder til Controlleren, slik at man unngår begrensninger i WLAN-kommunikasjonen.

3.4 Dataforbindelse til periferi

På PLC 300 brukes programvaren **Hilti** PROFIS Layout Field. For PC-er fås PC-programvaren **Hilti** PROFIS Layout Office. Denne programvaren kan brukes til behandling av data og overføring av data til andre systemer. Mellom de to programvareproduktene kan det utveksles data.

Fra PLC 300 kan data også overføres direkte til en USB-databærer.

3.5 Dette følger med:

PLT 300, PLC 300, bruksanvisning.

I tillegg finner du tillatte systemprodukter til produktet hos nærmeste **Hilti Store** eller på nettet under: www.hilti.group | USA: www.hilti.com.

4 Tekniske data

4.1 Laseravstandsmåling

| | |
|--|----------------------|
| Bølgelengde | 500 nm ... 540 nm |
| Laserfarge | grønn |
| Laserklasse iht. IEC 60825-1 | 2 |
| Maksimal gjennomsnittlig utgangseffekt | ≤ 1,00 mW |
| Pulsengde | 0,2 ns ... 10 ns |
| Pulsfrekvens | 5 MHz ... 100 MHz |
| Stråledivergens | 0,2 mrad ... 20 mrad |

4.2 Målenøyaktighet ved avstandsmåling (ISO 17123-5)

| | |
|----------------|--------|
| Basis 50 meter | 3 mm |
| Basis 164 fot | 1/8 in |

4.3 Målforølgelse (LED-Tracker)

| | |
|--|---|
| Bølgelengde | 800 nm ... 900 nm |
| Typisk middels strålestyrke på 20 cm avstand (108 µs/109 Hz) | 0,5 mW/cm ² |
| Maksimal strålestyrke på 20 cm avstand | 46 mW/cm ² |
| Pulsengde | 108 µs |
| Pulsfrekvens | 100 Hz ... 165 Hz |
| Stråledivergens (2θ _{1/2}) | 30° |
| Tracking-område | 1,5 m ... 50 m (4 ft – 11 in ... 164 ft) |



4.4 Kamera

| | |
|---|--|
| Åpningsvinkel | 25° |
| Brennvidde | 12 mm ... 60 mm (0,5 in ... 2,4 in) |
| Optisk zoom | 5 ganger |
| Fokusområde | ≥ 1 m (≥ 3 ft) |
| Oppløsning ved maksimal zoom (per 10 meter) | ±1,0 mm |
| Oppløsning ved maksimal zoom (per 33 fot) | ±0,04 in |
| Horisontalt synsfelt | 225° |
| Vertikalt synsfelt | 360° |
| Bildelagring | VGA |

4.5 Motor

| | |
|---------------------------|--------|
| Dreiehastighet | 90 °/s |
| Skifte av kikkertstilling | 2 s |

4.6 Stativfeste

| | |
|---------|--------|
| Gjenger | 5/8 in |
|---------|--------|

4.7 Trådløs kommunikasjon mellom PLT 300 og PLC 300

| | |
|------------------------------------|---------------------------|
| WLAN-standard | IEEE 802.11a/b/g |
| Maksimal utstrålt sendeeffekt WLAN | 16,9 dBm |
| WLAN-frekvensområde | 2 400 MHz ... 2 483,5 MHz |

4.8 Strømforsyning PLC 300

| | |
|----------------|--------|
| Merkespenning | 7,2 V |
| Kapasitet | 7,1 Ah |
| Driftsvarighet | 8 t |
| Ladetid | 4 t |

4.9 Grensesnitt på PLC 300

| | |
|--------------------------|-------------------------|
| Ekstern datatilkobling | USB 3.0 |
| Bluetooth-versjon | 4.0 |
| Bluetooth-frekvensområde | 2,402 GHz ... 2,480 GHz |
| WLAN-standard | IEEE 802.11a/b/g/n |

4.10 Beskyttelsesklasse

| | |
|---------|------|
| PLT 300 | IP55 |
| PLC 300 | IP65 |

4.11 Omgivelsesbetingelser for PLT 300 og PLC 300

| | |
|--------------------|---|
| Driftstemperatur | -20 °C ... 50 °C (-4 °F ... 122 °F) |
| Lagringstemperatur | -40 °C ... 63 °C (-40 °F ... 145 °F) |



4.12 Vekt med batteri

| | |
|---------|---------------------|
| PLT 300 | 5,3 kg (11,7 lb) |
| PLC 300 | 0,6 kg (1,3 lb) |

4.13 Batterier for alle land unntatt USA og Canada

| | B 22/1.6 Li-Ion | B 22/2.6 Li-Ion (02) |
|---------------------|-----------------|----------------------|
| Merkespenning | 21,6 V | 21,6 V |
| Kapasitet | 1,6 Ah | 2,6 Ah |
| Energiinnhold | 34,56 Wh | 56,16 Wh |
| Vekt | 0,48 kg | 0,48 kg |
| Driftstid i PLT 300 | 3 t | 5 t |

4.14 Batterier for USA og Canada

| | B 18/1.6 Li-Ion | B 18/2.6 Li-Ion (02) |
|---------------------|----------------------|----------------------|
| Merkespenning | 21,6 V | 21,6 V |
| Kapasitet | 1,6 Ah | 2,6 Ah |
| Energiinnhold | 34,56 Wh | 56,16 Wh |
| Vekt | 0,48 kg (1,06 lb) | 0,48 kg (1,06 lb) |
| Driftstid i PLT 300 | 3 t | 5 t |

5 De første trinnene

5.1 Slå på PLT 300 og PLC 300

1. Slå på PLT 300 og PLC 300.
2. Start applikasjonen PROFIS Layout Field på PLC 300.
3. Følg instruksene og anvisningene på displayet til PLC 300 og de mer oppfattende opplysningene om produktet på: <http://qr.hilti.com/r4728599>.

6 Service og vedlikehold

6.1 Rengjøring og tørking

 **OBS**

Fare for skade Optikken kan bli skadet ved berøring.

- ▶ Ikke berør glasset med fingrene.

 **OBS**

Fare for skade Plastdelene kan bli skadet av kjemikalier.

- ▶ Bruk bare ren alkohol eller vann til rengjøringen.

1. Blås støvet av glasset.
2. Rengjør apparatet kun med en ren og tørr klut.

6.2 Vedlikehold

- ▶ Av hensyn til sikkerheten må du bare bruke originale reservedeler og forbruksmateriell. Reservedeler, forbruksmateriell og tilbehør til produktet som er godkjent av oss, finner du hos **Hilti** eller under: www.hilti.com.



6.3 Hilti service

Hilti service utfører kontrollen. Ved avvik utfører de gjenoppretting og ny kontroll av apparatets samsvar med spesifikasjonene. Apparatets samsvar med spesifikasjonene på tidspunktet for kontrollen blir bekreftet skriftlig i form av et servicesertifikat. Det anbefales:

- Velg egnet kontrollintervall ut fra bruken.
- Etter uvanlig belastning, før viktige arbeider, men minst en gang i året må **Hilti service** gjennomføre en kontroll.

Kontrollen som utføres av **Hilti service**, fratrar ikke brukeren ansvaret for å kontrollere apparatet før og under bruk.

7 Transport og lagring

7.1 Transport



OBS

Fare for skade Lekkasje fra batteriene kan skade produktet.

- ▶ Når det beskrive produktet skal sendes, må batteriene isoleres og fjernes fra apparatet.
- ▶ Til transport/frakt av utstyret brukes enten **Hilti** fraktkartong eller lignende emballasje.

7.2 Lagring



OBS

Fare for skade Lekkasje fra batteriene kan skade produktet.

- ▶ Ta ut batteriet når apparatet ikke skal brukes i et lengre tidsrom.
- ▶ Apparatet må ikke lagres i fuktig tilstand. La det tørke før det settes vekk for lagring.
- ▶ Rengjør alltid apparatet, transportbeholderen og tilbehøret før lagring.
- ▶ Etter lengre tids oppbevaring eller langvarig transport må det foretas en kontrollmåling før bruk.
- ▶ Overhold temperaturgrensene under lagring av utstyret, særlig om vinteren og sommeren (-40 °C til +63 °C (-40 °F til +145 °F)).

8 Avhending



ADVARSEL

Helseskadelig Ikke kasser utstyret ufagmessig!

- ▶ Ved forbrenning av plastdeler kan det oppstå giftige gasser som kan gjøre personer syke. Batterier kan eksplodere og dermed forårsake forgiftninger, forbrenninger, etseskader eller miljøskader dersom de skades eller varmes sterkt opp.
- ▶ Ved ukynndig avhending kan uvedkommende få tak i utstyret og bruke det på uønskede måter. Dette kan føre til at de skader seg selv og tredjepart samt skader miljøet.
- ▶ Kasser defekte batterier umiddelbart. Hold disse utilgjengelige for barn. Batterier må ikke tas fra hverandre og ikke brennes.
- ▶ Kasser batteriene i samsvar med myndighetenes forskrifter eller lever utbrukte batterier inn til **Hilti**.

Hilti maskiner er i stor grad laget av resirkulerbart materiale. En forskriftsmessig materialsortering er en forutsetning for resirkulering. I mange land tar **Hilti** din gamle maskin i retur. Spør **Hilti** kundeservice eller forhandleren din.

9 Produsentgaranti

- ▶ Når det gjelder spørsmål om garantibetingelser, ber vi deg kontakte din lokale **Hilti**-partner.



⚠ FORSIKTIG

Forstyrrelser på kringkastingsmottaket Ved bruk av produktet i boligområder kan det forekomme forstyrrelser på radiomottaket.

- ▶ Dette apparatet har i tester overholdt grenseverdiene i avsnitt 15 i FCC-bestemmelsene for digitale apparater i klasse A. Disse grenseverdiene er beregnet for å gi tilstrekkelig beskyttelse mot forstyrrende stråling ved installasjon i forretningsområder. Apparatet av denne typen genererer og bruker høye frekvenser og kan også utstråle dette. De kan derfor forårsake forstyrrelser på kringkastingsmottak hvis du ikke installerer og bruker apparatet i tråd med veiledningen. Bruk av apparatet i boligområder kan forventes å føre til feil. I slike tilfeller må brukeren av apparatet selv betale for utbedring av feilene.

Endringer og modifikasjoner som ikke uttrykkelig er tillatt av **Hilti**, kan begrense brukerens rett til å ta apparatet i bruk.

Denne anordningen er i samsvar med paragraf 15 i FCC-bestemmelsene og RSS-210 i IC.

Følgende betingelser gjelder for bruken:

Dette apparatet skal ikke forårsake skadelig stråling.

Apparatet må ta opp all stråling, inkludert stråling som forårsaker uønskede operasjoner.

Oryginalna instrukcja obsługi**1 Dane dotyczące dokumentacji****1.1 O niniejszej dokumentacji**

- Przed uruchomieniem urządzenia należy zapoznać się z niniejszą dokumentacją. Jest to warunek konieczny bezpiecznej pracy i bezawaryjnej obsługi.
- Należy stosować się do uwag dotyczących bezpieczeństwa oraz ostrzeżeń zawartych w niniejszej dokumentacji i podanych na wyrobie.
- Instrukcję obsługi zawsze przechowywać z produktem; urządzenie przekazywać innym użytkownikom wyłącznie z instrukcją obsługi.

1.2 Objaśnienie symboli**1.2.1 Ostrzeżenia**

Wskazówki ostrzegawcze ostrzegają przed niebezpieczeństwem w obchodzeniu się z produktem. Zastosowano następujące hasła ostrzegawcze:

⚠ ZAGROŻENIE**ZAGROŻENIE !**

- ▶ Wskazuje na bezpośrednie zagrożenie, które może prowadzić do ciężkich obrażeń ciała lub śmierci.

⚠ OSTRZEŻENIE**OSTRZEŻENIE !**

- ▶ Wskazuje na ewentualne zagrożenie, które może prowadzić do ciężkich obrażeń ciała lub śmierci.

⚠ OSTROŻNIE**OSTROŻNIE !**

- ▶ Wskazuje na potencjalnie niebezpieczną sytuację, która może prowadzić do obrażeń ciała lub szkód materialnych.

1.2.2 Symbole w dokumentacji

W niniejszej dokumentacji zastosowano następujące symbole:



Przed użyciem przeczytać instrukcję obsługi



| | |
|--|--|
| | Wskazówki dotyczące użytkowania i inne przydatne informacje |
| | Obchodzenie się z surowcami wtórnymi |
| | Nie wyrzucać elektronarzędzi ani akumulatorów do odpadów komunalnych |

1.2.3 Symbole na rysunkach

Na rysunkach zastosowano następujące symbole:

| | |
|---|---|
| | Te liczby odnoszą się do rysunków zamieszczonych na początku niniejszej instrukcji |
| 3 | Liczby te oznaczają kolejność kroków roboczych na rysunku i mogą odbiegać od kroków roboczych opisanych w tekście |
| | Numery pozycji zastosowane na rysunku Budowa urządzenia odnoszą się do numerów legendy w rozdziale Ogólna budowa urządzenia |
| | Na ten znak użytkownik powinien zwrócić szczególną uwagę podczas obsługi produktu. |

1.3 Symbole zależne od produktu

1.3.1 Symbole na produkcie

Na produkcie mogą być zastosowane następujące symbole:

| | |
|--------|---|
| | Produkt obsługuje bezprzewodową transmisję danych, która jest kompatybilna z systemami operacyjnymi iOS i Android. |
| | Zastosowany akumulator Hilti typu Li-Ion. Należy przestrzegać informacji podanych w rozdziale Użytkowanie zgodne z przeznaczeniem . |
| Li-Ion | Akumulator Li-Ion |
| | Nigdy nie używać akumulatora w charakterze młotka. |
| | Uważać, aby akumulator nie upadł. Nie używać akumulatora, który był narażony na uderzenie lub jest uszkodzony w inny sposób. |

1.4 Plakietki na PLT 300

Na urządzeniu PLT 300 umieszczone są następujące plakietki:

| | |
|--|--|
| <p>LASER RADIATION DO NOT STARE INTO BEAM CLASS 2 LASER PRODUCT</p> <p>Wavelength: 500-540 nm Maximum output power: 1mW This product complies with IEC 60825-1: 2007 and 21 CFR 1040.10 and 1040.11 Except for deviations pursuant to Laser Notice NO.50, date June 24, 2007</p> | <p>Promieniowanie laserowe. Nie wolno patrzeć w źródło promienia lasera. Klasa lasera 2.</p> |
|--|--|

1.5 Informacje o produkcie

Produkty **Hilti** przeznaczone są do użytku profesjonalnego i mogą być eksploatowane, konserwowane i utrzymywane we właściwym stanie technicznym wyłącznie przez autoryzowany, przeszkolony personel. Personel ten musi być przede wszystkim poinformowany o możliwych zagrożeniach. Produkt i jego wyposażenie mogą stanowić zagrożenie w przypadku użycia przez niewykwalifikowany personel w sposób niewłaściwy lub niezgodny z przeznaczeniem.

Oznaczenie typu i numer seryjny umieszczone są na tabliczce znamionowej.



- ▶ Numer seryjny należy przepisać do poniższej tabeli. Dane o produkcie należy podawać w przypadku pytań do naszego przedstawicielstwa lub serwisu.

Dane o produkcie

| | |
|-------------|---------|
| Typ: | PLT 300 |
| Generacja: | 01 |
| Nr seryjny: | |

1.6 Deklaracja zgodności

Deklarujemy z pełną odpowiedzialnością, że opisany tutaj produkt jest zgodny z obowiązującymi wytycznymi i normami. Kopia deklaracji zgodności znajduje się na końcu niniejszej dokumentacji.

Techniczna dokumentacja zapisana jest tutaj:

Hilti Entwicklungsgesellschaft mbH | Zulassung Geräte | Hiltistraße 6 | 86916 Kaufering, DE

2 Bezpieczeństwo

2.1 Wskazówki dotyczące bezpieczeństwa

2.1.1 Podstawowe informacje dotyczące bezpieczeństwa

Oprócz wskazówek bezpieczeństwa z poszczególnych rozdziałów niniejszej instrukcji obsługi należy bezwzględnie przestrzegać poniższych uwag. PLT 300 i elementy jego wyposażenia mogą stanowić zagrożenie, jeśli stosowane będą przez niewykwalifikowany personel w sposób niewłaściwy lub niezgodny z przeznaczeniem.

- ▶ **Zabrania się korzystania z urządzeń PLT 300 i PLC 300 bez wcześniejszego otrzymania stosownych wskazań lub przeczytania niniejszej instrukcji.**
- ▶ Zawsze przestrzegać wskazówek dotyczących obsługi oraz wskazówek ostrzegawczych wyświetlanych w używanej aplikacji.
- ▶ **Nie demontować (dezaktywować) żadnych instalacji zabezpieczających i nie usuwać tabliczek informacyjnych ani ostrzegawczych.**
- ▶ Dokonywanie modyfikacji i zmian w urządzeniach PLT 300 i PLC 300 jest zabronione.
- ▶ W celu uniknięcia niebezpieczeństwa obrażeń ciała, stosować wyłącznie oryginalne wyposażenie i części zamienne firmy **Hilti**.
- ▶ Nie wolno kierować urządzenia PLT 300 ani jego wyposażenia w swoją stronę ani w kierunku innej osoby.
- ▶ Nie zezwalać na zbliżanie się dzieci do urządzeń laserowych.
- ▶ Przed przystąpieniem do pomiarów należy sprawdzić urządzenie PLT 300 pod kątem dokładności.
- ▶ Używanie innych, niż tu wymienione, urządzeń obsługowych lub nastawczych lub nieprawidłowe obchodzenie się z urządzeniem może prowadzić do niebezpiecznego promieniowania.
- ▶ **W określonych warunkach otoczenia wyniki pomiarów mogą być zniekształcone ze względu na zasadę ich wykonywania. Chodzi tu między innymi o znajdowanie się w pobliżu urządzeń wytwarzających silne pole magnetyczne lub elektromagnetyczne, wykonywanie pomiarów na nieodpowiednich podłożach oraz stosowanie nieodpowiednich reflektorów.**
- ▶ Pomiary prowadzone w oparciu o piankowe tworzywa sztuczne, jak np. styropian lub styrodur, śnieg lub powierzchnie silnie odbijające światło itp. mogą prowadzić do uzyskania błędnych wartości pomiarowych.
- ▶ Pomiary prowadzone w oparciu o słabo odbijające podłoża w silnie odbijającym otoczeniu mogą prowadzić do uzyskania błędnych wartości pomiarowych.
- ▶ Pomiary dokonywane przez szyby szklane lub inne objekty mogą zafałszować wyniki pomiaru.
- ▶ Przyczyną zafałszowania wyniku pomiaru mogą być częste zmiany warunków pomiaru, np. osoby przecinające promień lasera.
- ▶ Nie wolno kierować urządzenia PLT 300 ani jego wyposażenia w stronę słońca lub innych silnych źródeł światła.
- ▶ Urządzenie PLT 300 należy sprawdzić przed ważnymi pomiarami, po upadku lub działaniu innych czynników mechanicznych.
- ▶ Dopilnować, aby podczas przestawiania trybu pomiaru odległości z pomiaru przy użyciu pryzmatu na pomiar bezreflektorowy nikt nie patrzył w objektyw PLT 300.
- ▶ Urządzenia PLT 300 nie wolno stosować w pobliżu aparatury medycznej.
- ▶ **Nie wolno używać urządzenia PLT 300 w pobliżu kobiet w ciąży lub osób z rozrusznikiem serca.**
- ▶ **Urządzenia PLT 300 nie można używać, bez wcześniejszego zezwolenia, w pobliżu obiektów militarnych, lotnisk oraz obiektów do obserwacji radioastronomicznych.**
- ▶ **Należy zadbać o to, aby urządzenie PLT 300 było zawsze czyste i suche.**



2.1.2 Prawidłowa organizacja miejsca pracy

- ▶ **Miejsce pomiaru należy zabezpieczyć. Upewnić się, że podczas ustawiania PLT 300 promień nie został skierowany na inną osobę lub na samego użytkownika.**
- ▶ Zwrócić uwagę na stabilne ustawienie statywu oraz dokładne dokręcenie PLT 300 do statywu.
- ▶ PLT 300 Urządzenie należy użytkować wyłącznie w zdefiniowanych granicach zastosowania, tzn. nie kierować promienia na lustra, stal chromowaną, powierzchnie z kamienia gładzonego itp.
- ▶ Należy przestrzegać lokalnych przepisów dotyczących zapobiegania wypadkom.

2.1.3 Zgodność elektromagnetyczna

Mimo, iż urządzenie spełnia surowe wymagania odnośnych wytycznych, firma **Hilti** nie może wykluczyć poniższych sytuacji:

- Urządzenie może zakłócać działanie innych urządzeń (np. przyrządów nawigacyjnych w samolotach).
- Praca urządzenia może być zakłócana przez silne promieniowanie, co może prowadzić do nieprawidłowych wyników pomiaru.

W takich przypadkach, jak również w razie jakichkolwiek innych wątpliwości należy przeprowadzić pomiary kontrolne.

2.1.4 Bezpieczna praca z urządzeniami laserowymi

Urządzenie PLT 300 odpowiada klasie lasera 2 zgodnie z normą IEC60825-1/EN60825-1:2007 oraz CFR 21 § 1040 (Laser Notice 50).

- ▶ Nie patrzeć w wiązkę promienia i nie kierować promieni lasera na inne osoby. W przypadku bezpośredniego kontaktu wzroku z promieniem lasera, należy zamknąć oczy i odwrócić głowę od źródła promieniowania.
- ▶ Urządzenia z klasą lasera 2/Class II powinny być obsługiwane wyłącznie przez przeszkolony personel.
- ▶ Promienie lasera nie powinny być kierowane na wysokości linii wzroku.
- ▶ Należy zachować wszelkie środki ostrożności i dopilnować, aby promień lasera nie padł przypadkowo na powierzchnię mogącą odbijać światło.
- ▶ Należy zastosować wszelkie środki bezpieczeństwa, które wykluczają możliwość bezpośredniego patrzenia w wiązkę promienia lasera.
- ▶ Promieniowanie lasera nie powinno wykraczać poza kontrolowany obszar.
- ▶ Jeśli laser nie jest używany, należy go wyłączyć.
- ▶ Nieużywany laser należy przechowywać w miejscu, do którego dostęp mają wyłącznie upoważnione osoby.
- ▶ **Konserwację lub naprawę urządzeń PLT 300 i PLC 300 należy zlecać wyłącznie serwisowi Hilti.** W przypadku nieprawidłowego otwarcia urządzenia PLT 300 może powstawać promieniowanie laserowe, przewyższające klasę 2.

2.1.5 Prawidłowe użytkowanie urządzeń z zasilaniem akumulatorowym

- ▶ **Akumulatory należy przechowywać z dala od źródeł wysokiej temperatury i ognia oraz unikać bezpośredniego nasłonecznienia.** Istnieje niebezpieczeństwo eksplozji.
- ▶ **Akumulatorów nie wolno rozkładać na pojedyncze elementy, zginać, podgrzewać do temperatury powyżej 80°C oraz palić.** W przeciwnym wypadku istnieje niebezpieczeństwo zaprószenia ognia, eksplozji i poparzenia środkiem żrącym.
- ▶ **Nie wystawiać akumulatora na działanie silnych uderzeń mechanicznych ani nie rzucać.**
- ▶ **Akumulatory należy przechowywać w miejscu niedostępnym dla dzieci.**
- ▶ **Chronić przed wniknięciem wilgoci.** Wilgoć, która wniknęła, może prowadzić do zwarcia, a w rezultacie do poparzeń lub pożaru.
- ▶ **W przypadku niewłaściwego użytkowania możliwy jest wyciek elektrolitu z akumulatora. Należy unikać kontaktu z nim. W razie przypadkowego kontaktu obmyć narażone części ciała wodą. Jeśli elektrolit dostał się do oczu, należy dodatkowo skonsultować się z lekarzem.** Wyciekający elektrolit może prowadzić do podrażnienia skóry i oparzeń.
- ▶ **Stosować wyłącznie akumulatory przeznaczone dla określonego urządzenia.** W przypadku stosowania innych akumulatorów lub wykorzystywania akumulatorów do innych celów istnieje ryzyko pożaru i wybuchu.
- ▶ Akumulator należy przechowywać w miejscu chłodnym i suchym. Nigdy nie przechowywać akumulatora na słońcu, na grzejnikach lub za szybami.
- ▶ **Nieużywany akumulator lub prostownik należy przechowywać z daleka od spinaczy, monet, kluczy, gwoździ, śrub oraz innych drobnych przedmiotów metalowych, które mogłyby spowodować**



zmostkowanie styków akumulatora lub prostownika. Zwarcie pomiędzy stykami akumulatorów lub prostowników może prowadzić do poparzeń oraz pożaru.

- ▶ **Nie wolno ładować ani eksploatować uszkodzonych akumulatorów (np. porysowanych, z połamanymi, elementami, z pogiętymi, wciśniętymi i/lub wyciągniętymi stykami).**
- ▶ **Akumulatory należy ładować tylko za pomocą prostowników zalecanych przez producenta.** Jeśli prostownik, przeznaczony do ładowania określonego typu akumulatorów, zostanie zastosowany do ładowania innych akumulatorów, może dojść do pożaru.
- ▶ Przestrzegać szczególnych wytycznych dotyczących transportu, przechowywania i eksploatacji akumulatorów Li-Ion.
- ▶ **Przed wysyłką urządzenia należy zaizolować akumulatory lub wyjąć je z urządzenia.** Wyciek z akumulatorów może uszkodzić urządzenie PLT 300.

2.1.6 Ogólne środki bezpieczeństwa

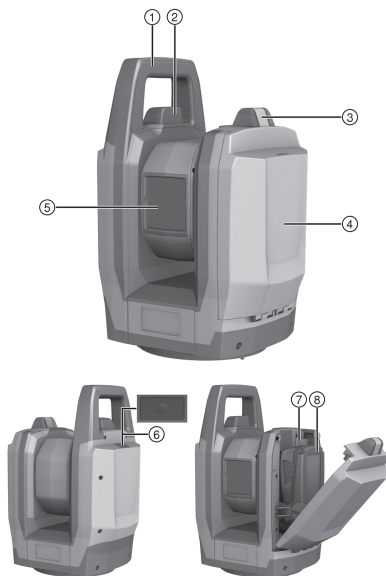
- ▶ **Przed rozpoczęciem pomiarów upewnij się, że dokładność stosowanych urządzeń odpowiada wymogom wykonywanej pracy.**
- ▶ **Przy użyciu PLT 300 nie należy pracować w otoczeniu zagrożonym wybuchem, w którym znajdują się np. łatwopalne ciecze, gazy lub pyły.** Urządzenia wytwarzają iskry, które mogą prowadzić do zapłonu pyłów lub oparów.
- ▶ **Zawsze nosić osobiste wyposażenie ochronne, zakładać okulary i rękawice ochronne.**
- ▶ **Przed przystąpieniem do eksploatacji PLT 300 i PLC 300 należy je sprawdzić pod kątem ewentualnych uszkodzeń.** Naprawę uszkodzeń należy zlecić serwisowi firmy Hilti.
- ▶ **Należy być czujnym, uważać na to, co się robi i do pracy przy użyciu PLT 300 przystępować z rozwagą.** Nie należy używać PLT 300, będąc zmęczonym lub znajdując się pod wpływem narkotyków, alkoholu lub leków. Chwila nieuwagi podczas eksploatacji urządzenia może prowadzić do poważnych obrażeń ciała.
- ▶ **Należy przestrzegać zalecanych temperatur eksploatacji i składowania.**
- ▶ **W przypadku przeniesienia PLT 300 lub PLC 300 z zimnego do ciepłego otoczenia lub odwrotnie, należy odczekać, aż urządzenie dostosuje się do nowych warunków.**
- ▶ **Po upadku lub innych mechanicznych oddziaływaniach należy sprawdzić dokładność PLT 300.**
- ▶ **W przypadku stosowania statywów lub uchwyty ściennego upewnij się, że urządzenie PLT 300 jest przymocowane prawidłowo i trwale, a statyw stoi na ziemi pewnie i bezpiecznie.**
- ▶ **W celu uniknięcia błędnych pomiarów należy utrzymywać w czystości okienko wyjścia promienia lasera.**
- ▶ **Należy starannie konserwować PLT 300.** Należy kontrolować, czy ruchome części urządzenia funkcjonują bez zarzutu i nie są zablokowane, czy części nie są popękane ani uszkodzone w takim stopniu, że mogłyby to mieć wpływ na prawidłowe funkcjonowanie PLT 300. Przed przystąpieniem do eksploatacji PLT 300 zlecić naprawę uszkodzonych części. Przyczyną wielu wypadków jest niewłaściwa konserwacja urządzeń.
- ▶ **Mimo że urządzenie PLT 300 przystosowane zostało do pracy w trudnych warunkach panujących na budowie, należy się z nim obchodzić ostrożnie, jak z każdym innym optycznym i elektrycznym urządzeniem (lornetka polowa, okulary, aparat fotograficzny).**
- ▶ **Mimo że urządzenie PLT 300 jest zabezpieczone przed wnikaniem wilgoci, przed włożeniem do pojemnika transportowego należy je wytrzeć do sucha.**
- ▶ **Dla pewności sprawdzić poprzednio ustawione wartości lub dokonane wcześniej ustawienia.**
- ▶ **Pokrywe komory akumulatora należy starannie zablokować, aby akumulator nie wypadł.** W takim przypadku urządzenie PLT 300 wyłączy się, co może spowodować utratę danych.



3 Opis

3.1 Ogólna budowa urządzenia

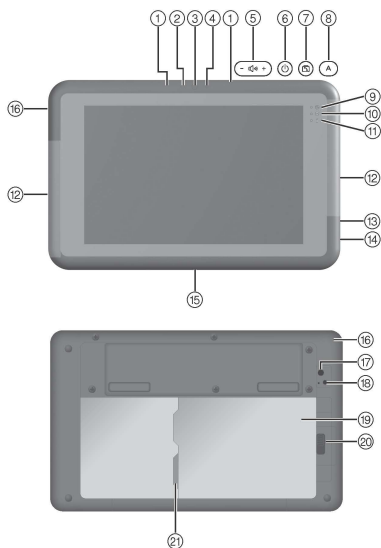
3.1.1 PLT 300



Legenda

- ① Uchwyt do przenoszenia
- ② Antena Wi-Fi
- ③ Element odblokowujący komorę akumulatora
- ④ Pokrywa komory akumulatora
- ⑤ Osłona obiektywu i otwór wylotowy promienia lasera
- ⑥ Przycisk Wł./Wył.
- ⑦ Komora akumulatora
- ⑧ Akumulator

3.1.2 PLC 300



Legenda

- ① Mikrofon
- ② Czujnik oświetlenia otoczenia
- ③ Przednia kamera
- ④ Wskaźnik stanu przedniej kamery
- ⑤ Regulacja głośności
- ⑥ Przycisk Wł./Wył.
- ⑦ Przycisk "Blokada obrotu wyświetlacza"
- ⑧ Przycisk "Sterowanie systemem"
- ⑨ Wskaźnik pracy
- ⑩ Wskaźnik stanu zapisu danych
- ⑪ Wskaźnik stanu akumulatora
- ⑫ Anteny Wi-Fi
- ⑬ Złącze do słuchawek
- ⑭ Złącze USB
- ⑮ Złącze dokujące
- ⑯ Gniazdo ładowania
- ⑰ Tylna kamera
- ⑱ Wskaźnik stanu tylnej kamery
- ⑲ Komora akumulatora
- ⑳ Element odblokowujący komorę akumulatora
- ㉑ Gniazdo kart microSD



3.2 Użytkowanie zgodne z przeznaczeniem

Opisywany produkt składa się z zasilanego akumulatorowo urządzenia Layout Tool PLT 300 oraz z zasilanego akumulatorowo urządzenia Controller PLC 300. Urządzenie PLC 300 jest przeznaczone do zdalnego sterowania urządzeniem PLT 300. Oba komponenty tworzą system. Urządzenie Layout Tool jest przeznaczone do mierzenia odległości i kierunków, obliczania pozycji celu w przestrzeni trójwymiarowej, wartości pochodnych, jak również do tyczenia na podstawie podanych współrzędnych lub wartości osiowych.

- ▶ Z tym produktem stosować tylko akumulatory **Hilti** Li-Ion typu B 18 / B 22.
- ▶ Do ładowania akumulatorów używać wyłącznie prostowników **Hilti** serii C 4/36.

3.3 Anteny Wi-Fi

Na węższych bokach urządzenia Controller umieszczono po jednej antenie Wi-Fi.

- ▶ Podczas eksploatacji nie trzymać urządzenia Controller bokiem w obszarze zasięgu anten Wi-Fi, ponieważ zmniejsza to moc nadawanego i odbieranego sygnału.



Jako wyposażenie dodatkowe dostępne jest mocowanie urządzenia Controller, które pozwala uniknąć zakłóceń transmisji Wi-Fi.

3.4 Łącze danych do współpracy z urządzeniem peryferyjnym

Urządzenie PLC 300 wykorzystuje oprogramowanie **Hilti** PROFIS Layout Field. W przypadku korzystania z komputera dostępne jest oprogramowanie komputerowe **Hilti** PROFIS Layout Office, które umożliwia opracowywanie danych i zapisywanie ich w innych systemach. Możliwa jest wymiana danych między wymienionymi powyżej wariantami oprogramowania.

Dane z PLC 300 można również przenieść bezpośrednio na nośnik USB.

3.5 Zakres dostawy

PLT 300, PLC 300, instrukcja obsługi.

Więcej dopuszczonych dla urządzenia produktów systemowych znajduje się w centrum **Hilti Store** lub online pod adresem: www.hilti.group | USA: www.hilti.com.

4 Dane techniczne

4.1 Laserowy pomiar odległości

| | |
|-------------------------------------|----------------------|
| Długość fali | 500 nm ... 540 nm |
| Kolor promienia lasera | zielony |
| Klasa lasera według IEC 60825-1 | 2 |
| Maksymalna przeciętna moc wyjściowa | ≤ 1,00 mW |
| Szerokość impulsu | 0,2 ns ... 10 ns |
| Częstotliwość impulsu | 5 MHz ... 100 MHz |
| Dywergencja promienia | 0,2 mrad ... 20 mrad |

4.2 Niedokładność pomiaru odległości (ISO 17123-5)

| | |
|----------------|--------|
| Baza 50 metrów | 3 mm |
| Baza 164 stopy | 1/8 in |

4.3 Śledzenie celu (lokalizator LED)

| | |
|---|------------------------|
| Długość fali | 800 nm ... 900 nm |
| Typowa średnia irradiancja w odległości 20 cm (108 µs/109 Hz) | 0,5 mW/cm ² |
| Maksymalna irradiancja w odległości 20 cm | 46 mW/cm ² |
| Szerokość impulsu | 108 µs |
| Częstotliwość impulsu | 100 Hz ... 165 Hz |



| | |
|--|---|
| Dywergencja promienia (20 _{1/2}) | 30° |
| Zakres śledzenia | 1,5 m ... 50 m (4 ft - 11 in ... 164 ft) |

4.4 Kamera

| | |
|--|--|
| Kąt otwarcia | 25° |
| Ogniskowa | 12 mm ... 60 mm (0,5 in ... 2,4 in) |
| Zoom optyczny | 5-krotny |
| Obszar ogniskowania | ≥ 1 m (≥ 3 ft) |
| Rozdzielczość przy maksymalnym zoomie (na każde 10 metrów) | ±1,0 mm |
| Rozdzielczość przy maksymalnym zoomie (na każde 33 stopy) | ±0,04 in |
| Horizontálne pole widzenia | 225° |
| Wertykalne pole widzenia | 360° |
| Zapis obrazu | VGA |

4.5 Napęd

| | |
|-------------------------|--------|
| Prędkość obrotowa | 90 °/s |
| Zmiana położenia lunety | 2 s |

4.6 Mocowanie statywu

| | |
|-------|--------|
| Gwint | 5/8 in |
|-------|--------|

4.7 Bezprzewodowa komunikacja między PLT 300 i PLC 300

| | |
|--|---------------------------|
| Standard Wi-Fi | IEEE 802.11a/b/g |
| Maksymalna emitowana moc nadawcza WLAN | 16,9 dBm |
| Zakres częstotliwości WLAN | 2 400 MHz ... 2 483,5 MHz |

4.8 Zasilanie PLC 300

| | |
|---------------------|--------|
| Napięcie znamionowe | 7,2 V |
| Pojemność | 7,1 Ah |
| Czas pracy | 8 h |
| Czas ładowania | 4 h |

4.9 Złącza urządzenia PLC 300

| | |
|---------------------------------|-------------------------|
| Zewnętrzne podłączenie danych | USB 3.0 |
| Wersja Bluetooth | 4.0 |
| Zakres częstotliwości Bluetooth | 2,402 GHz ... 2,480 GHz |
| Standard Wi-Fi | IEEE 802.11a/b/g/n |

4.10 Klasa ochrony

| | |
|---------|------|
| PLT 300 | IP55 |
| PLC 300 | IP65 |



4.11 Warunki otoczenia dla PLT 300 i PLC 300

| | |
|-------------------------|---|
| Temperatura robocza | -20 °C ... 50 °C (-4 °F ... 122 °F) |
| Temperatura składowania | -40 °C ... 63 °C (-40 °F ... 145 °F) |

4.12 Ciężar z akumulatorem

| | |
|---------|---------------------|
| PLT 300 | 5,3 kg (11,7 lb) |
| PLC 300 | 0,6 kg (1,3 lb) |

4.13 Akumulatory przeznaczone do stosowania we wszystkich krajach oprócz USA i Kanady

| | B 22/1.6 Li-Ion | B 22/2.6 Li-Ion (02) |
|----------------------|-----------------|----------------------|
| Napięcie znamionowe | 21,6 V | 21,6 V |
| Pojemność | 1,6 Ah | 2,6 Ah |
| Pojemność energii | 34,56 Wh | 56,16 Wh |
| Ciężar | 0,48 kg | 0,48 kg |
| Czas pracy w PLT 300 | 3 h | 5 h |

4.14 Akumulatory przeznaczone do stosowania w USA i Kandzie

| | B 18/1.6 Li-Ion | B 18/2.6 Li-Ion (02) |
|----------------------|----------------------|----------------------|
| Napięcie znamionowe | 21,6 V | 21,6 V |
| Pojemność | 1,6 Ah | 2,6 Ah |
| Pojemność energii | 34,56 Wh | 56,16 Wh |
| Ciężar | 0,48 kg (1,06 lb) | 0,48 kg (1,06 lb) |
| Czas pracy w PLT 300 | 3 h | 5 h |

5 Pierwsze kroki

5.1 Włączanie urządzeń PLT 300 i PLC 300

1. Włączyć PLT 300 i PLC 300.
2. Uruchościć aplikację PROFIS Layout Field na urządzeniu PLC 300.
3. Przestrzegać wskazań oraz komunikatów widocznych na wyświetlaczu urządzenia PLC 300, jak również uwzględnić pozostałe informacje o produkcie, dostępne na stronie: <http://qr.hilti.com/r4728599>.

6 Konserwacja i utrzymanie urządzenia we właściwym stanie technicznym

6.1 Czyszczenie i suszenie

UWAGA

Ryzyko uszkodzenia Dotykanie może spowodować uszkodzenie elementów optycznych.

- ▶ Nie dotykać szkła palcami.

UWAGA

Ryzyko uszkodzenia Elementy z tworzywa sztucznego mogą ulec uszkodzeniu spowodowanym działaniem środków chemicznych.

- ▶ Do czyszczenia używać wyłącznie czystego alkoholu lub wody.



1. Zdmuchnąć kurz ze szklanych elementów.
2. Urządzenie należy czyścić wyłącznie czystą, miękką ściereczką.

6.2 Utrzymanie urządzenia we właściwym stanie technicznym

- ▶ W celu bezpiecznej pracy stosować wyłącznie oryginalne części zamienne i materiały eksploatacyjne. Dopuszczone przez Hilti części zamienne, materiały eksploatacyjne i wyposażenie produktu są dostępne w lokalnym centrum **Hilti** oraz na: www.hilti.com.

6.3 Serwis urządzeń pomiarowych Hilti

Serwis urządzeń pomiarowych **Hilti** przeprowadza kontrolę urządzenia, a w razie stwierdzenia odchylenia dokonuje przywrócenia funkcjonalności oraz przeprowadza ponowną kontrolę zgodności urządzenia ze specyfikacją. Zgodność ze specyfikacją w momencie przeprowadzania kontroli jest potwierdzana na piśmie w formie certyfikatu serwisowego. Zalecenia:

- Dokonać wyboru odpowiedniej częstotliwości badań w zależności od intensywności użytkowania.
- W przypadku nadzwyczajnego obciążenia urządzenia, przed wykonaniem ważnych prac, jednak nie rzadziej niż raz w roku zlecić przeprowadzenie kontroli w serwisie urządzeń pomiarowych **Hilti**.

Przeprowadzenie kontroli w serwisie urządzeń pomiarowych **Hilti** nie zwalnia użytkownika z obowiązku skontrolowania urządzenia przed i podczas eksploatacji.

7 Transport i magazynowanie

7.1 Transport

UWAGA

Ryzyko uszkodzenia Wyciek z akumulatorów może uszkodzić produkt.

- ▶ Przed wysyłką opisywanego produktu należy zaisolować akumulatory lub wyjąć je z urządzenia.
- ▶ Do transportu lub wysyłki urządzenia należy stosować karton transportowy **Hilti** lub opakowanie o podobnych właściwościach.

7.2 Przechowywanie

UWAGA

Ryzyko uszkodzenia Wyciek z akumulatorów może uszkodzić produkt.

- ▶ Jeśli urządzenie nie będzie wykorzystywane przez dłuższy czas, należy wyjąć z niego akumulator.
- ▶ Urządzenia nie wolno przechowywać w stanie wilgotnym. Przed zapakowaniem i składowaniem należy umożliwić jego wyschnięcie.
- ▶ Przed przechowywaniem należy zawsze wyczyścić urządzenie, pojemnik transportowy i wyposażenie.
- ▶ Po dłuższym składowaniu lub transporcie przed użyciem urządzenia należy wykonać pomiary kontrolne.
- ▶ Podczas składowania wyposażenia przestrzegać granic temperatury, szczególnie zimą lub latem (od -40 °C do +63 °C (od -40 °F do +145 °F)).


8 Utylizacja

OSTRZEŻENIE

Zagrożenie zdrowia Nigdy nie utylizować wyposażenia w niewłaściwy sposób!

- ▶ Podczas spalania elementów z tworzywa sztucznego powstają trujące gazy, które mogą zagrażać zdrowiu. W przypadku uszkodzenia lub silnego rozgrzania baterie mogą eksplodować i spowodować zatrucia, oparzenia ogniem lub kwasem oraz zanieczyszczenie środowiska.
- ▶ Lekkomyślne usuwanie sprzętu umożliwia niepowołanym osobom używanie go niezgodnie z przeznaczeniem. Może to doprowadzić do poważnych obrażeń osób trzecich oraz do zatrucia środowiska.
- ▶ Uszkodzone akumulatory niezwłocznie przekazywać do utylizacji. Przechowywać w miejscu niedostępnym dla dzieci. Akumulatorów nie wolno rozkładać na części ani palić.
- ▶ Akumulatory należy utylizować zgodnie z obowiązującymi przepisami administracyjnymi lub zwrócić zużyte akumulatory do **Hilti**.



 Urządzenia Hilti wykonane zostały w znacznej mierze z materiałów nadających się do powtórnego wykorzystania. Warunkiem recyklingu jest prawidłowa segregacja materiałów. W wielu krajach firma Hilti przyjmuje zużyte urządzenia w celu ponownego wykorzystania. Odpowiednie informacje można uzyskać w punkcie serwisowym Hilti lub doradcy handlowego.

9 Gwarancja producenta na urządzenia

- ▶ W razie pytań dotyczących warunków gwarancji należy skontaktować się z lokalnym przedstawicielem Hilti.

10 Wskazówka FCC(w USA) / wskazówka IC(w Kanadzie)

OSTROŻNIE

Zakłócenia odbioru fal radiowych Użytkowanie produktu w obszarach mieszkalnych może spowodować zakłócenia odbioru fal radiowych.

- ▶ Podczas testów urządzenie zachowało wartości graniczne, określone w rozdziale 15 przepisów FCC dla cyfrowych urządzeń klasy A. Wartości graniczne przewidują dla instalacji w obszarach przemysłowych wystarczającą ochronę przed promieniowaniem zakłócającym. Urządzenia tego typu wytwarzają i wykorzystują wysokie częstotliwości oraz mogą je emitować. Nieprzestrzeganie odnośnych wskazówek podczas instalacji oraz eksploatacji urządzenia może spowodować zakłócenia odbioru fal radiowych. Eksploatacja urządzenia w obszarach mieszkalnych spowoduje prawdopodobnie zakłócenia. W takim przypadku użytkownik urządzenia jest zobowiązany do usunięcia zakłóceń na własny koszt.

Zmiany lub modyfikacje, których dokonywanie nie jest wyraźnie dozwolone przez firmę Hilti, mogą spowodować ograniczenie praw użytkownika do dalszej eksploatacji urządzenia.

Urządzenie to spełnia wymagania wynikające z paragrafu 15 przepisów FCC oraz RSS-210 IC.

Aby uruchomić urządzenie, spełnione muszą być dwa poniższe warunki:

Urządzenie nie powinno wytwarzać żadnego szkodliwego promieniowania.

Urządzenie musi przyjmować każde promieniowanie, łącznie z promieniowaniami, powodującymi niepożądane reakcje.

Originální návod k obsluze

1 Údaje k dokumentaci

1.1 O této dokumentaci

- Před uvedením do provozu si přečtěte tuto dokumentaci. Je to předpoklad pro bezpečnou práci a bezproblémové zacházení.
- Dodržujte bezpečnostní a varovné pokyny uvedené v této dokumentaci a na výrobku.
- Návod k obsluze mějte uložený vždy u výrobku a dalším osobám předávejte výrobek jen s tímto návodem.

1.2 Vysvětlení značek

1.2.1 Varovná upozornění

Varovná upozornění varují před nebezpečím při zacházení s výrobkem. Byla použita následující signální slova:

NEBEZPEČÍ

NEBEZPEČÍ !

- ▶ Používá se k upozornění na bezprostřední nebezpečí, které by mohlo vést k těžkému poranění nebo k smrti.
-

VÝSTRAHA

VÝSTRAHA !

- ▶ Používá se k upozornění na potenciální nebezpečí, které může vést k těžkým poraněním nebo k smrti.
-



⚠ POZOR

POZOR !

- Používá se k upozornění na potenciálně nebezpečnou situaci, která by mohla vést k poraněním nebo k věcným škodám.

1.2.2 Symboly v dokumentaci

V této dokumentaci byly použity následující symboly:

| | |
|--|--|
| | Před použitím si přečtěte návod k obsluze. |
| | Pokyny k používání a ostatní užitečné informace |
| | Zacházení s recyklovatelnými materiály |
| | Elektrické nářadí a akumulátory nevyhazujte do smíšeného odpadu. |

1.2.3 Symboly na obrázcích

Na obrázcích jsou použity následující symboly:

| | |
|--|---|
| | Tato čísla odkazují na příslušný obrázek na začátku tohoto návodu. |
| | Číslování udává pořadí pracovních kroků na obrázku a může se lišit od pracovních kroků v textu. |
| | Čísla pozic jsou uvedena na obrázku Přehled a odkazují na čísla z legendy v části Přehled výrobku . |
| | Tato značka znamená, že byste měli manipulaci s výrobkem věnovat zvláštní pozornost. |

1.3 Symboly v závislosti na výrobku

1.3.1 Symboly na výrobku

Na výrobku mohou být použity následující symboly:

| | |
|--------|---|
| | Výrobek podporuje bezdrátový přenos dat kompatibilních se systémy iOS a Android. |
| | Použitá typová řada lithium-iontového akumulátoru Hilti . Řiďte se pokyny v kapitole Použití v souladu s určeným účelem . |
| Li-Ion | Lithium-iontový akumulátor |
| | Akumulátor nikdy nepoužívejte jako úderové nářadí. |
| | Dbejte na to, aby akumulátor nespadol. Nepoužívejte akumulátor, který byl vystavený nárazu nebo je jinak poškozený. |

1.4 Plakety na PLT 300

Na PLT 300 se nacházejí následující plakety:

| | |
|--|--|
| <p>LASER RADIATION DO NOT STARE INTO BEAM CLASS 2 LASER PRODUCT</p> <p>Wavelength: 500-540 nm Maximum output power: 1mW This product complies with IEC 60825-1: 2007 and 21 CFR 1040.10 and 1040.11 Except for deviations pursuant to Laser Notice NO.50, date June 24, 2007</p> | <p>Laserové záření. Nedívejte se do paprsku. Třída laseru 2.</p> |
|--|--|



1.5 Informace o výrobku

Výrobky **Hilti** jsou určeny pro profesionální uživatele a smí je obsluhovat, ošetřovat a provádět jejich údržbu pouze autorizovaný a instruuovaný personál. Tento personál musí být speciálně informován o vyskytujících se nebezpečích, s nimiž by se mohl setkat. Výrobek a jeho pomůcky mohou být nebezpečné, pokud s nimi nesprávně zachází nevyškolený personál nebo pokud se nepoužívají v souladu s určeným účelem.

Typové označení a sériové číslo jsou uvedeny na typovém štítku.

- Poznamenejte si sériové číslo do následující tabulky. Údaje výrobku budete potřebovat při dotazech adresovaných našemu zastoupení nebo servisu.

Údaje o výrobku

| | |
|----------------|---------|
| Typ: | PLT 300 |
| Generace: | 01 |
| Sériové číslo: | |

1.6 Prohlášení o shodě

Prohlašujeme na výhradní zodpovědnost, že zde popsaný výrobek je ve shodě s platnými směrniciemi a normami. Kopii prohlášení o shodě najdete na konci této dokumentace.

Technické dokumentace jsou uloženy zde:

Hilti Entwicklungsgesellschaft mbH | Zulassung Geräte | Hiltistraße 6 | 86916 Kaufering, DE

2 Bezpečnost

2.1 Bezpečnostní pokyny

2.1.1 Základní bezpečnostní pokyny

Vedle technických bezpečnostních pokynů v jednotlivých kapitolách tohoto návodu je nutno vždy striktně dodržovat následující ustanovení. Přístroj PLT 300 a jeho pomůcky mohou být nebezpečné, pokud s nimi nesprávně zachází nevyškolený personál nebo pokud se nepoužívají v souladu s určeným účelem.

- **PLT 300 a PLC 300 nikdy nepoužívejte bez dodržování příslušných instrukcí nebo bez přečtení tohoto návodu.**
- Vždy dodržujte pokyny pro ovládání a výstražné pokyny v zobrazených aplikacích.
- **Nevyřazujte z činnosti žádná bezpečnostní zařízení a neodstraňujte informační a výstražné štítky.**
- Úpravy nebo změny na PLT 300 a PLC 300 nejsou dovoleny.
- Používejte pouze originální příslušenství a přídatné přístroje **Hilti**, abyste předešli nebezpečí poranění.
- Nemiňte PLT 300 ani jeho příslušenstvím na sebe ani na další osoby.
- Laserové přístroje nenechávejte v dosahu dětí.
- Před použitím pro měření přezkoušejte přesnost PLT 300.
- Pokud se používají jiná ovládací a seřizovací zařízení než zde uvedená nebo se provádějí jiné postupy, může to mít za následek nebezpečné působení zařízení.
- **Výsledky měření mohou být na základě principu fungování negativně ovlivněny určitými podmínkami prostředí. Je to např. blízkost přístrojů, které vytvářejí silná magnetická nebo elektromagnetická pole, měření na nevhodném podkladu a používání nevhodných reflektorů.**
- Měření prováděná na pěnových plastových materiálech, např. polystyrenu či styroduru, na sněhu nebo silně reflexních plochách atd., mohou vést k chybným hodnotám.
- Měření na podkladech s nízkou odrazivostí a vysoce odrazivým okolím mohou vést k chybným hodnotám.
- Měření přes sklo nebo jiné předměty může zkreslit výsledky.
- Výsledek měření může být zkreslený, pokud se rychle mění podmínky měření, např. vlivem osob pohybujících se měřícím paprskem.
- Nemiňte PLT 300 ani příslušenstvím proti slunci nebo proti jiným silným světelným zdrojům.
- Před důležitým měřením, po pádu nebo po působení jiných mechanických vlivů PLT 300 přezkoušejte.
- Zajistěte, aby se při změně měření vzdálenosti z měření s hranolem na měření bez reflektoru nemohl nikdo dívat do objektivu PLT 300.
- PLT 300 se nesmí používat v blízkosti lékařských přístrojů.
- **PLT 300 se nesmí používat v blízkosti těhotných žen nebo osob s kardiostimulátorem.**
- **PLT 300 se nesmí bez udělení předchozího souhlasu používat v blízkosti vojenských zařízení, letišť a rádiových astronomických zařízení.**
- **Udržujte PLT 300 vždy čistý a suchý.**



2.1.2 Vhodné vybavení pracoviště

- ▶ **Zabezpečte měřicí stanoviště. Zajistěte, aby při nainstalování PLT 300 nebyl paprsek namířený na jiné osoby ani na vás samotné.**
- ▶ Dbejte na stabilní postavení stativu a pevné přišroubování PLT 300 na stativ.
- ▶ Přístroj PLT 300 používejte pouze v definovaných mezích použití, tj. nemějte na zrcadle, chromované oceli, leštěných kamenech atd.
- ▶ Dodržujte specifické předpisy pro prevenci úrazů platné v dané zemi.

2.1.3 Elektromagnetická kompatibilita

Ačkoli tento přístroj splňuje přísné požadavky příslušných směrnic, nemůže firma **Hilti** vyloučit následující:

- Přístroj může rušit jiné přístroje (např. navigační zařízení letadel).
- Přístroj může být rušený silným zářením, což může vést k chybným operacím.

V těchto případech, nebo máte-li nějaké pochybnosti, proveďte kontrolní měření.

2.1.4 Bezpečná práce s laserovými přístroji

PLT 300 odpovídá třídě laseru 2 podle normy IEC 60825-1 / EN 60825-1:2007 a splňuje CFR 21 § 1040 (Laser Notice 50).

- ▶ Nedívejte se do laserového paprsku a nezaměřujte ho proti osobám. V případě přímého kontaktu očí s laserovým zářením zavřete oči a uhněte hlavou z oblasti záření.
- ▶ Přístroje třídy laseru 2 / Class II by měly používat pouze vyškolené osoby.
- ▶ Laserové paprsky by neměly procházet ve výšce očí.
- ▶ V rámci bezpečnostních opatření je nutné zajistit, aby laserový paprsek nedopadl nedopatřením na plochu, která odráží jako zrcadlo.
- ▶ Preventivními opatřeními je nutné zajistit, aby se nikdo nemohl podívat přímo do paprsku.
- ▶ Laserové záření by nemělo proniknout do nestřežených míst.
- ▶ Když laser nepoužíváte, vypněte ho.
- ▶ Nepoužívané laserové přístroje by se měly skladovat tam, kam nemají přístup nepovolané osoby.
- ▶ **Přístroje PLT 300 a PLC 300 nechávejte opravovat pouze v servisu Hilti.** Při neodborném otevření PLT 300 může vycházet laserové záření, které přesahuje třídu 2.

2.1.5 Pečlivé používání akumulátorových přístrojů

- ▶ **Akumulátory chraňte před vysokými teplotami, přímým slunečním zářením a ohněm.** Hrozí nebezpečí výbuchu.
- ▶ **Akumulátory se nesmějí rozebírat, lisovat, zahřívát nad 80 °C ani pálit.** Jinak hrozí nebezpečí požáru, výbuchu a poleptání.
- ▶ **Chraňte akumulátor před silnými mechanickými nárazy a akumulátorem neházejte.**
- ▶ **Akumulátory nepatří do rukou dětem.**
- ▶ **Zabraňte vniknutí vlhkosti.** Vniklá vlhkost může způsobit zkrat a popáleniny nebo požár.
- ▶ **Při nesprávném použití může z akumulátoru vytéci kapalina. Zabraňte kontaktu s touto kapalinou. Při náhodném kontaktu opláchněte postižené místo vodou. Pokud kapalina vnikne do očí, vyhledejte také i lékaře.** Vytékající kapalina může způsobit podráždění pokožky nebo popáleniny.
- ▶ **Používejte výhradně akumulátory schválené pro příslušný přístroj.** Při použití jiných akumulátorů nebo při použití akumulátorů pro jiné účely hrozí nebezpečí požáru a výbuchu.
- ▶ Akumulátor skladujte pokud možno v chladu a v suchu. Akumulátory nikdy neskladujte na slunci, na topení nebo za sklem.
- ▶ **Nepoužívaný akumulátor a nabíječku uchovávejte v dostatečné vzdálenosti od kancelářských sponek, mincí, klíčů, hřebíků, šroubů a jiných malých kovových předmětů, které by mohly způsobit přemostění kontaktů akumulátoru nebo kontaktů nabíječky.** Zkrat kontaktů akumulátorů nebo nabíječek může způsobit popáleniny a požár.
- ▶ **Poškozené akumulátory (například akumulátory s trhlinami, prasklými částmi, ohnutými, zaraženými a/nebo vytaženými kontakty) se nesmí nabíjet ani dále používat.**
- ▶ **Akumulátory nabíjete pouze v nabíječkách, které jsou doporučené výrobcem.** Při použití jiných akumulátorů, než pro které je nabíječka určena, hrozí nebezpečí požáru.
- ▶ Dodržujte zvláštní směrnice pro přepravu, skladování a provoz lithium-iontových akumulátorů.
- ▶ **Při zasilání přístroje se musí akumulátor izolovat nebo vyjmout z přístroje.** Vyteklé akumulátory mohou PLT 300 poškodit.



2.1.6 Všeobecná bezpečnostní opatření

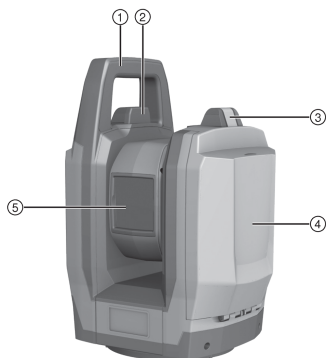
- ▶ Před začátkem měření zkontrolujte, zda přesnost použitých přístrojů odpovídá požadavkům příslušného úkolu.
- ▶ S přístrojem PLT 300 nepracujte v prostředí s nebezpečím výbuchu, kde se nacházejí hořlavé kapaliny, plyny nebo hořlavý prach. Přístroje jiskří; od těchto jisker se mohou prach nebo páry vznítit.
- ▶ Používejte osobní ochranné pomůcky a vždy noste ochranné brýle a ochranné rukavice.
- ▶ Před použitím přístroje PLT 300 a PLC 300 zkontrolujte, zda nejsou poškozené. Případné poškození nechte opravit v servisu Hilti.
- ▶ Buďte pozorní, dávejte pozor na to, co děláte, a přistupujte k práci s PLT 300 rozumně. Přístroj PLT 300 nepoužívejte, jste-li unaveni nebo pod vlivem drog, alkoholu či léků. Moment nepozornosti při používání přístroje může vést k vážným úrazům.
- ▶ Dodržujte provozní a skladovací teplotu.
- ▶ Když přenášíte PLT 300 nebo PLC 300 z velmi chladného prostředí do teplejšího nebo naopak, nechte ho před použitím aklimatizovat.
- ▶ Po pádu nebo působení jiného mechanického vlivu zkontrolujte přesnost přístroje PLT 300.
- ▶ Při použití se stativy nebo nástěnným držákem zajistěte, aby byl přístroj PLT 300 správně a stabilně upevněn a aby stativ stál pevně na zemi.
- ▶ Udržujte výstupní okénko laserového paprsku čisté, aby nedocházelo k chybným měřením.
- ▶ O přístroj PLT 300 náležitě pečujte. Kontrolujte, zda pohyblivé díly přístroje bezvadně fungují a nevážnou, zda díly nejsou zlomené nebo poškozené tak, že je narušena funkce PLT 300. Poškozené díly nechte před použitím PLT 300 opravit. Mnoho úrazů má na svědomí nedostatečná údržba přístroje.
- ▶ Ačkoli je přístroj PLT 300 zkonstruovaný pro používání v náročných podmínkách na stavbě, měli byste s ním zacházet opatrně, podobně jako s jinými optickými a elektrickými přístroji (dalekohled, brýle, fotoaparát).
- ▶ Ačkoli je přístroj PLT 300 chráněn proti vlhkosti, před uložením do přepravního pouzdra ho do sucha otřete.
- ▶ Z bezpečnostních důvodů přezkontrolujte dříve nastavené hodnoty, resp. dřívější nastavení přístroje.
- ▶ Pečlivě zajistěte kryt příhrádky na akumulátor, aby akumulátor nevypadl. Při přerušení kontaktu se PLT 300 vypne, což může vést ke ztrátě dat.



3 Popis

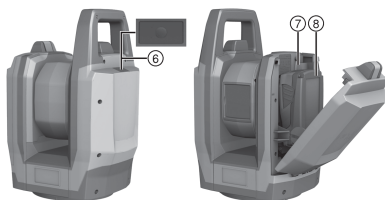
3.1 Přehled výrobku

3.1.1 PLT 300

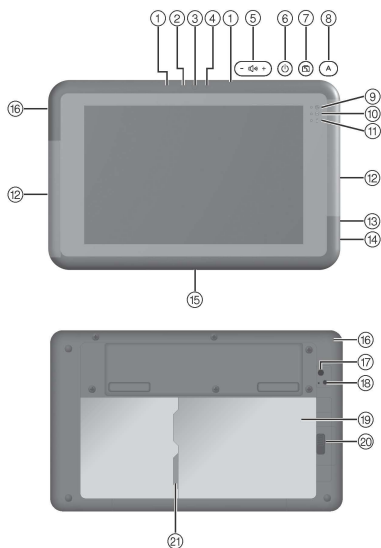


Vysvětlivky

- ① Transportní rukojeť
- ② Anténa WLAN
- ③ Odjštění přihrádky na akumulátor
- ④ Kryt přihrádky na akumulátor
- ⑤ Kryt objektivu a výstupní otvor laserového paprsku
- ⑥ Tlačítko zapnutí/vypnutí
- ⑦ Přihrádka na akumulátor
- ⑧ Akumulátor



3.1.2 PLC 300



Vysvětlivky

- ① Mikrofon
- ② Světelný senzor
- ③ Přední kamera
- ④ Stavová kontrolka přední kamery
- ⑤ Regulace hlasitosti
- ⑥ Tlačítko zapnutí/vypnutí
- ⑦ Tlačítko zablokování otáčení displeje
- ⑧ Tlačítko řízení systému
- ⑨ Provozní kontrolka
- ⑩ Stavová kontrolka uložení dat
- ⑪ Stavová kontrolka akumulátoru
- ⑫ Antény WLAN
- ⑬ Přípojka pro sluchátka
- ⑭ USB přípojka
- ⑮ Dokovací přípojka
- ⑯ Nabíjecí zdička
- ⑰ Zadní kamera
- ⑱ Stavová kontrolka zadní kamery
- ⑲ Přihrádka na akumulátor
- ⑳ Odjštění přihrádky na akumulátor
- ㉑ Slot pro mikro SD kartu



3.2 Použití v souladu s určeným účelem

Popsaný výrobek se skládá z akumulátorového přístroje Layout-Tool PLT 300 a akumulátorového ovladače Controller PLC 300. PLC 300 je určený k dálkovému ovládání PLT 300. Obě součásti tvoří jeden systém. Layout-Tool je určený k měření vzdáleností a směrů, pro výpočet trojrozměrných cílů a dále k vytyčování stanovených souřadnic nebo osových hodnot.

- ▶ Pro tento výrobek používejte pouze lithium-iontové akumulátory **Hilti** typové řady B 18 / B 22.
- ▶ Pro tyto akumulátory používejte pouze nabíječky **Hilti** typové řady C 4/36.

3.3 Antény WLAN

Na úzkých stranách Controlleru se nachází vždy jedna anténa WLAN.

- ▶ Nedržte Controller při provozu na stranách v místě antén WLAN, protože se tím snižuje výkon vysílací a přijímací.



Jako příslušenství lze obdržet držák pro Controller, se kterým lze zabránit zhoršení komunikace přes WLAN.

3.4 Datové spojení s periferním zařízením

Na PLC 300 se používá software **Hilti** PROFIS Layout Field. Pro stolní počítače lze obdržet software pro stolní počítače **Hilti** PROFIS Layout Office, pomocí kterého je možné upravovat data a přenášet je na jiné systémy. Mezi oběma softwarovými produkty lze přenášet data.

Z PLC 300 je možné přenášet data také přímo na USB datové médium.

3.5 Obsah dodávky

PLT 300, PLC 300, návod k obsluze.

Další systémové produkty schválené pro váš výrobek najdete v **Hilti Store** nebo on-line na: **www.hilti.group** | USA: **www.hilti.com**.

4 Technické údaje

4.1 Laserové měření vzdálenosti

| | |
|-----------------------------------|----------------------|
| Vlnová délka | 500 nm ... 540 nm |
| Barva laserového paprsku | zelená |
| Třída laseru podle IEC 60825-1 | 2 |
| Maximální průměrný výstupní výkon | ≤ 1,00 mW |
| Délka impulzu | 0,2 ns ... 10 ns |
| Frekvence impulzů | 5 MHz ... 100 MHz |
| Odchylka paprsku | 0,2 mrad ... 20 mrad |

4.2 Přesnost při měření vzdálenosti (ISO 17123-5)

| | |
|-------------|--------|
| Na 50 m | 3 mm |
| Na 164 stop | 1/8 in |

4.3 Sledování cíle (LED-tracker)

| | |
|--|------------------------|
| Vlnová délka | 800 nm ... 900 nm |
| Typická střední intenzita záření na vzdálenost 20 cm (108 μs / 109 Hz) | 0,5 mW/cm ² |
| Maximální intenzita záření na vzdálenost 20 cm | 46 mW/cm ² |
| Délka impulzu | 108 μs |
| Frekvence impulzů | 100 Hz ... 165 Hz |



| | |
|--------------------------------------|---|
| Odchylka paprsku (2 $\theta_{1/2}$) | 30° |
| Rozsah trackingu | 1,5 m ... 50 m (4 ft — 11 in ... 164 ft) |

4.4 Kamera

| | |
|---|--|
| Rozbíhavost | 25° |
| Ohnisková vzdálenost | 12 mm ... 60 mm (0,5 in ... 2,4 in) |
| Optický zoom | pětinasobný |
| Ostřicí vzdálenost | ≥ 1 m (≥ 3 ft) |
| Rozlišení při maximálním zoomu (na 10 m) | ±1,0 mm |
| Rozlišení při maximálním zoomu (na 33 stop) | ±0,04 in |
| Vodorovné zorné pole | 225° |
| Svislé zorné pole | 360° |
| Záznam obrazu | VGA |

4.5 Motor

| | |
|--------------------------|-------|
| Rychlost otáčení | 90°/s |
| Změna polohy dalekohledu | 2 s |

4.6 Upevnění na stativ

| | |
|-------|--------|
| Závit | 5/8 in |
|-------|--------|

4.7 Bezdrátová komunikace mezi PLT 300 a PLC 300

| | |
|-------------------------------|---------------------------|
| Standard WLAN | IEEE 802.11a/b/g |
| Maximální vysílací výkon WLAN | 16,9 dBm |
| Frekvenční pásmo WLAN | 2 400 MHz ... 2 483,5 MHz |

4.8 Napájení PLC 300

| | |
|------------------|--------|
| Jmenovité napětí | 7,2 V |
| Kapacita | 7,1 Ah |
| Provozní doba | 8 hod |
| Doba nabíjení | 4 hod |

4.9 Rozhraní u PLC 300

| | |
|----------------------------|-------------------------|
| Externí datová přípojka | USB 3.0 |
| Verze Bluetooth | 4.0 |
| Frekvenční pásmo Bluetooth | 2,402 GHz ... 2,480 GHz |
| Standard WLAN | IEEE 802.11a/b/g/n |

4.10 Stupeň ochrany

| | |
|---------|------|
| PLT 300 | IP55 |
| PLC 300 | IP65 |



4.11 Podmínky prostředí pro PLT 300 a PLC 300

| | |
|--------------------|---|
| Provozní teplota | -20 °C ... 50 °C (-4 °F ... 122 °F) |
| Skladovací teplota | -40 °C ... 63 °C (-40 °F ... 145 °F) |

4.12 Hmotnost s akumulátorem

| | |
|---------|---------------------|
| PLT 300 | 5,3 kg (11,7 lb) |
| PLC 300 | 0,6 kg (1,3 lb) |

4.13 Akumulátory pro všechny země kromě USA a Kanady

| | B 22/1.6 Li-Ion | B 22/2.6 Li-Ion (02) |
|------------------------|-----------------|----------------------|
| Jmenovité napětí | 21,6 V | 21,6 V |
| Kapacita | 1,6 Ah | 2,6 Ah |
| Množství energie | 34,56 Wh | 56,16 Wh |
| Hmotnost | 0,48 kg | 0,48 kg |
| Doba provozu v PLT 300 | 3 hod | 5 hod |

4.14 Akumulátory pro USA/Kanadu

| | B 18/1.6 Li-Ion | B 18/2.6 Li-Ion (02) |
|------------------------|----------------------|----------------------|
| Jmenovité napětí | 21,6 V | 21,6 V |
| Kapacita | 1,6 Ah | 2,6 Ah |
| Množství energie | 34,56 Wh | 56,16 Wh |
| Hmotnost | 0,48 kg (1,06 lb) | 0,48 kg (1,06 lb) |
| Doba provozu v PLT 300 | 3 hod | 5 hod |

5 První kroky

5.1 Zapnutí PLT 300 a PLC 300

1. Zapněte PLT 300 a PLC 300.
2. Spusťte aplikaci PROFIS Layout Field na PLC 300.
3. Řiďte se zobrazeními a pokyny na displeji PLC 300 a dalšími informacemi k výrobku na: <http://qr.hilti.com/r4728599>.

6 Ošetřování a údržba

6.1 Čištění a sušení

POZOR

Nebezpečí poškození Optika se může dotykem poškodit.

- ▶ Nedotýkejte se skla prsty.

POZOR

Nebezpečí poškození Chemikálie mohou poškodit plastové díly.

- ▶ K čištění používejte pouze čistý alkohol nebo vodu.

1. Ze skla vyfoukejte prach.



- 2. Přístroj čistěte pouze čistým, měkkým hadrem.

6.2 Údržba

- ▶ Pro bezpečný provoz používejte pouze originální náhradní díly a spotřební materiál. Námí schválené náhradní díly, spotřební materiál a příslušenství pro váš výrobek najdete ve středisku **Hilti** nebo na: www.hilti.com.

6.3 Servis Hilti pro měřicí techniku

Servis **Hilti** pro měřicí techniku provede kontrolu a v případě odchylky opravu a novou kontrolu shody přístroje se specifikací. Shoda se specifikací v okamžiku kontroly je potvrzena certifikátem servisu. Doporučujeme:

- Zvolte vhodný interval kontroly v závislosti na používání.
- Po mimořádném namáhání přístroje, před důležitými pracemi, minimálně ale jednou ročně nechte provést kontrolu v servisu **Hilti** pro měřicí techniku.

Kontrola v servisu **Hilti** pro měřicí techniku nezbavuje uživatele povinnosti kontrolovat přístroje před použitím a během něj.

7 Přeprava a skladování

7.1 Přeprava

POZOR

Nebezpečí poškození Vyteklé akumulátory mohou výrobek poškodit.

- ▶ Při zasílání popsaného výrobku musíte akumulátory izolovat nebo vyjmout z přístroje.
- ▶ Pro přepravu nebo zasílání vybavení používejte přepravní karton **Hilti** nebo obal stejné kvality.

7.2 Skladování

POZOR

Nebezpečí poškození Vyteklé akumulátory mohou výrobek poškodit.

- ▶ Pokud přístroj delší dobu nepoužíváte, vyjměte akumulátor.
- ▶ Přístroj neskladujte ve vlhkém stavu. Před uložením a skladováním ho nechte uschnout.
- ▶ Před skladováním přístroj, přepravní pouzdro a příslušenství vždy očistěte.
- ▶ Po delším skladování nebo po přepravě zkontrolujte přesnost přístroje před používáním kontrolními měřeními.
- ▶ Při skladování vybavení dodržujte stanovené teplotní meze, zejména v zimě nebo v létě (–40 °C až +63 °C (–40 °F až +145 °F)).

8 Likvidace

VÝSTRAHA

Ohrožení zdraví Vybavení nikdy nelikvidujte nesprávným způsobem!

- ▶ Při spalování dílů z plastu vznikají jedovaté plyny, které mohou způsobit onemocnění osob. Akumulátory mohou při poškození nebo při působení velmi vysokých teplot explodovat, a tím způsobit otravu, popálení, poleptání kyselinami nebo znečistit životní prostředí.
- ▶ Lehkovážnou likvidací umožňujete nepovolaným osobám používat vybavení nesprávným způsobem. Přitom můžete sobě a dalším osobám způsobit těžká poranění, jakož i znečistit životní prostředí.
- ▶ Vadné akumulátory neprodlužte zlikvidujte. Nenechávejte je v dosahu dětí. Akumulátory nerozebírejte a nepalte je.
- ▶ Akumulátory zlikvidujte podle úředních předpisů nebo je odevzdejte zpět firmě **Hilti**.

Přístroje **Hilti** jsou vyrobené převážně z recyklovatelných materiálů. Předpokladem pro recyklaci materiálů je jejich řádné třídění. V mnoha zemích odebírá **Hilti** staré přístroje k recyklaci. Informujte se v servisu **Hilti** nebo u prodejního poradce.



9 Záruka výrobce

- ▶ V případě otázek ohledně záručních podmínek se obraťte na místního partnera **Hilti**.

10 Upozornění FCC (platné v USA) / upozornění IC (platné v Kanadě)

POZOR

Rušení rádiového příjmu Používáním výrobku v obytných oblastech může dojít k rušení příjmu rozhlasu.

- ▶ Tento přístroj byl testován a bylo zjištěno, že splňuje limity stanovené pro digitální přístroje třídy A v části 15 předpisů FCC. Tyto mezní hodnoty stanovují dostatečnou ochranu před rušivým vyzařováním při instalaci v komerčním prostředí. Přístroje tohoto druhu vytvářejí a používají vysoké frekvence a mohou je také vyzařovat. Mohou proto v případě, že nejsou instalovány a používány podle návodů, způsobovat rušení příjmu rozhlasu. Provoz přístroje v obytných oblastech pravděpodobně způsobí rušení. V takovém případě musí uživatel přístroje odstranit rušení na vlastní náklady.

Změny nebo modifikace, které nebyly výslovně schváleny firmou **Hilti**, mohou mít za následek omezení uživatelského oprávnění k používání přístroje.

Tento přístroj splňuje paragraf 15 ustanovení FCC a RSS-210 IC.

Pro uvedení do provozu platí tyto dvě podmínky:

Tento přístroj by neměl vytvářet škodlivé záření.

Přístroj musí zachycovat jakékoli záření včetně záření, které by mohlo vést k nežádoucím operacím.

Originalna navodila za uporabo

1 Informacije o dokumentaciji

1.1 O tej dokumentaciji

- Pred začetkom uporabe preberite to dokumentacijo. To je pogoj za varno delo in nemoteno uporabo.
- Upoštevajte varnostna navodila in opozorila v tej dokumentaciji in na izdelku.
- Navodila za uporabo vedno hranite ob izdelku in vedno priložite ta navodila, če izdelek posredujete drugim osebam.

1.2 Legenda

1.2.1 Opozorila

Opozorila opozarjajo na nevarnosti pri delu z izdelkom. Uporabljajo se naslednje signalne besede:

NEVARNOST

NEVARNOST !

- ▶ Za neposredno grozečo nevarnost, ki lahko pripelje do težjih telesnih poškodb ali do smrti.

OPOZORILO

OPOZORILO !

- ▶ Za morebitno grozečo nevarnost, ki lahko povzroči težke telesne poškodbe ali smrt.

PREVIDNO

PREVIDNO !

- ▶ Za možno nevarnost, ki lahko pripelje do telesnih poškodb ali materialne škode.

1.2.2 Simboli v dokumentaciji

V navodilih za uporabo se pojavljajo naslednji simboli:



Pred uporabo preberite navodila za uporabo



Navodila za uporabo in druge uporabne informacije



| | |
|--|--|
| | Ravnanje z materiali, ki jih je mogoče znova uporabiti |
| | Električnih orodij in akumulatorskih baterij ne odstranjujte s hišnimi odpadki |

1.2.3 Simboli na slikah

Na slikah so uporabljeni naslednji simboli:

| | |
|--|---|
| | Te številke označujejo slike na začetku teh navodil |
| | Oštevilčenje na slikah prikazuje postopek po korakih in se lahko razlikuje od delovnih korakov v besedilu |
| | Na sliki Pregled so uporabljene številke položajev, ki se nanašajo na številke v legendi poglavja Pregled izdelka |
| | Ta znak opozarja, da morate biti pri uporabi izdelka še posebej pozorni. |

1.3 Simboli, ki so odvisni od izdelka

1.3.1 Simboli na izdelku

Na izdelku se lahko uporabljajo naslednji simboli:

| | |
|--------|---|
| | Izdelek podpira brezžični prenos podatkov, ki je združljiv z napravami iOS in Android. |
| | Uporabljena vrsta modelov litij-ionskih akumulatorskih baterij HilTI . Upoštevajte navodila v poglavju Namenska uporaba . |
| Li-Ion | Litij-ionska akumulatorska baterija |
| | Akumulatorske baterije nikoli ne uporabljajte kot orodje za udarjanje. |
| | Akumulatorske baterije nikoli ne izpuscite. Ne uporabljajte akumulatorske baterije, ki je bila podvržena udarcem ali je kako drugače poškodovana. |

1.4 Plakete na PLT 300

Na napravi PLT 300 so navedene naslednje plakete:

| | |
|--|---|
| <p>LASER RADIATION DO NOT STARE INTO BEAM CLASS 2 LASER PRODUCT</p> <p>Wavelength: 500-540 nm Maximum output power: 1mW This product complies with IEC 60825-1: 2007 and 21 CFR 1040.10 and 1040.11 Except for deviations pursuant to Laser Notice NO.50, date June 24, 2007</p> | Lasersko žarčenje. Ne glejte v žarek. Razred laserja 2. |
|--|---|

1.5 Informacije o izdelku

Izdelki **HilTI** so namenjeni profesionalnim uporabnikom; uporablja, vzdržuje in servisira jih lahko le pooblaščen in izšolan osebje. To osebje je treba dodatno poučiti o nevarnostih, ki se pojavljajo pri delu. Izdelek in njegovi pripomočki so lahko nevarni, če jih nepravilno uporablja nestrokovno osebje, in če se uporabljajo v nasprotju z namembnostjo.

Tipska oznaka in serijska številka sta navedeni na tipski ploščici.



- Serijsko številko prepisite v naslednjo preglednico. Podatke o izdelku potrebujete v primeru morebitnih vprašanj za našega zastopnika ali servis.

Informacije o izdelku

| | |
|---------------|---------|
| Tip: | PLT 300 |
| Generacija: | 01 |
| Serijska št.: | |

1.6 Izjava o skladnosti

Z izključno odgovornostjo izjavljamo, da tukaj opisan izdelek ustreza naslednjim direktivam in standardom. Kopijo izjave o skladnosti si lahko ogledate na koncu te dokumentacije.

Tehnična dokumentacija je na voljo tukaj:

Hilti Entwicklungsgesellschaft mbH | Zulassung Geräte | Hiltistraße 6 | 86916 Kaufering, DE

2 Varnost**2.1 Varnostna opozorila****2.1.1 Osnovne varnostne zahteve**

Poleg varnostno-tehničnih opozoril v posameznih poglavjih teh navodil za uporabo morate vedno in dosledno upoštevati spodaj navedena določila. Naprava PLT 300 in pripomočki so lahko nevarni, če jih nepravilno uporabljata nestrokovno osebe in če se uporabljajo v nasprotju z namembnostjo.

- **Naprav PLT 300 in PLC 300 nikoli ne uporabljajte, če niste prejeli oz. si prebrali ustreznih navodil.**
- Vedno upoštevajte navodila za uporabo in varnostna opozorila v prikazani aplikaciji.
- **Povedano je onesposobljenje varnostnih elementov in odstranjevanje ploščic z navodili in opozorili.**
- Manipulacije ali spremembe na napravah PLT 300 in PLC 300 niso dovoljene.
- Uporabljajte samo originalen pribor in dodatna orodja **Hilti**, da se izognete morebitnim poškodbam.
- Naprave PLT 300 in pribora ne usmerjajte proti sebi ali v druge osebe.
- Otrokom ne dovolite v bližino laserskih naprav.
- Preden boste napravo PLT 300 uporabili za merjenje, preverite njeno natančnost.
- Če boste uporabili drugo sredstvo za uporabo ali nastavitev oz. kakršen koli drug postopek, lahko to vodi do sevanja, ki je nevarno za zdravje.
- **Na rezultate meritev lahko zaradi načina delovanja vplivajo določeni pogoji v okolici. Sem spada med drugimi tudi bližina naprav, ki povzročijo močna magnetna ali elektromagnetna polja, merjenje na neravnih podlagah ter uporaba neprimernih reflektorjev.**
- Merjenje na penastih materialih, kot so npr. na stiroporu ali stirodoru, snegu ali na močno odbojnih površinah itd. lahko da napačne rezultate.
- Merjenje na slabo odbojnih ozadjih v visoko odbojni okolici lahko da napačne rezultate.
- Merjenje skozi steklene šipe ali druge predmete lahko popači rezultate meritev.
- Hitro spreminjajoči se pogoji meritev, npr. premikanje ljudi pred merilnim žarkom, lahko povzročijo nenatančne rezultate meritev.
- Naprave PLT 300 ne usmerjajte proti soncu ali drugim močnim virom svetlobe.
- Pred pomembnimi meritvami, po padcu ali drugih mehanskih vplivih morate napravo PLT 300 preveriti.
- Prepričajte se, da ob preklonu z merjenja razdalje na merjenje s prizmo nihče ne more gledati v objektivi naprave PLT 300.
- Naprave PLT 300 ne smete uporabljati v bližini medicinskih naprav.
- **Naprave PLT 300 ne smete uporabljati v bližini nosečnic ali oseb s srčnimi spodbujevalniki.**
- **Brez predhodnega dovoljenja naprave PLT 300 ne smete uporabljati v bližini vojaških objektov, letališč ter radio-astronomskih objektov.**
- **Naprava PLT 300 mora biti vedno suha in čista.**

2.1.2 Ustrezna ureditev delovnega mesta

- **Zavarujte območje merjenja. Poskrbite, da pri postavljanju naprave PLT 300 laserskega žarka ne usmerite proti drugim osebam ali proti sebi.**
- Bodite pozorni, da je naprava PLT 300 na stojalu dobro pritrjena in da varno stoji.
- Napravo PLT 300 uporabljajte samo znotraj določenih omejitev uporabe, tj. ne merite na ogledalih, kromiranem jeklu, poliranem kamnu itd.



- ▶ Upoštevajte veljavne predpise o varstvu pri delu v državi uporabe.

2.1.3 Elektromagnetna združljivost

Čeprav naprava izpolnjuje stroge zahteve veljavnih direktiv, **Hilti** ne more izključiti naslednjih možnosti:

- Naprava lahko moti druge naprave (npr. navigacijsko opremo letal).
- Napravo lahko moti močno sevanje, ki lahko povzroči njeno nepravilno delovanje.

V teh primerih in v primeru drugih negotovosti opravite kontrolne meritve.

2.1.4 Varno izvajanje del z laserskimi napravami

Naprava PLT 300 ustreza laserskemu razredu 2, na osnovi standarda IEC60825-1/EN60825-1:2007 in ustreza CFR 21 § 1040 (Laser Notice 50).

- ▶ Ne glejte v žarek in žarka ne usmerjajte proti osebam. V primeru neposrednega stika oči z laserskim žarkom zaprite oči in glavo obrnite stran od sevanja.
- ▶ Naprave laserskega razreda 2/Class II sme uporabljati samo strokovno osebje.
- ▶ Laserski žarki ne bi smeli potekati na višini oči.
- ▶ Poskrbite za varnostne ukrepe, da laserski žarek ne more zadeti ob površine, od katerih bi se lahko odbil kot od ogledala.
- ▶ Poskrbite za preventivne ukrepe, da ljudje ne morejo gledati neposredno v žarek.
- ▶ Pot laserskega žarka ne sme potekati skozi območja brez nadzora.
- ▶ Ko laserja ne uporabljate, ga izklopite.
- ▶ Laserske naprave, ki niso v uporabi, je treba spraviti na tako mesto, kjer do njih ne bodo mogle dostopati nepooblaščen osebe.
- ▶ **Napravi PLT 300 in PLC 300 naj popravljajo samo pri servisni službi Hilti.** Pri nepravilnem odpiranju naprave PLT 300 lahko izstopi laserski žarek, ki presega razred 2.

2.1.5 Skrbna uporaba akumulatorskih naprav

- ▶ **Akumulatorskih baterij ne izpostavljajte visokim temperaturam, neposredni sončni svetlobi in ognju.** Obstaja nevarnost eksplozije.
- ▶ **Akumulatorskih baterij ni dovoljeno razstavljati, stiskati, segrevati na temperaturo nad 80 °C ali sežigati.** V nasprotnem primeru obstaja nevarnost požara, eksplozije in poškodb.
- ▶ **Akumulatorske baterije ne izpostavljajte močnim mehanskim udarcem, prav tako je ne mečite.**
- ▶ **Akumulatorske baterije hranite izven dosega otrok.**
- ▶ **Izogibajte se vdoru vlage.** Vdor vlage lahko povzroči kratek stik, posledica pa so lahko opeklina ali požar.
- ▶ **Pri napačni uporabi lahko iz akumulatorske baterije izteče tekočina. Izogibajte se stiku s tekočino. Če vseeno pride do stika, dotično mesto izperite z vodo. Če pride tekočina v oči, po izpiranju poiščite zdravniško pomoč.** Iztekajoča tekočina lahko povzroči draženje kože in opeklina.
- ▶ **Uporabljajte izključno akumulatorske baterije, ki so odobrene za vašo napravo.** Pri uporabi drugih akumulatorskih baterij oziroma pri uporabi baterij v druge namene obstaja nevarnost požara in eksplozije.
- ▶ Akumulatorsko baterijo hranite na hladnem in suhem mestu. Akumulatorskih baterij ne puščajte na soncu, na ogrevalnih telesih ali za steklom.
- ▶ **Polnilnik in akumulatorske baterije, ki niso v uporabi, ne smejo priti v stik s pisarniškiimi sponkami, kovanci, ključi, žebliji, vijaki ali z drugimi kovinskimi predmeti, ki bi lahko povzročili premostitev kontaktov na akumulatorski bateriji ali polnilniku.** Kratki stiki med kontakti akumulatorskih baterij ali kontakti polnilnih adapterjev lahko povzročijo opeklina ali požar.
- ▶ **Prepovedana sta polnjenje in uporaba poškodovanih akumulatorskih baterij (na primer počenih, polomljenih in zvitih akumulatorskih baterij z udarjenimi in/ali zvitiimi kontakti).**
- ▶ **Akumulatorske baterije polnite samo v polnilnikih, ki jih priporoča proizvajalec.** Na polnilniku, predvidenem za polnjenje določene vrste akumulatorskih baterij, lahko pride do požara, če ga uporabite za polnjenje drugih vrst akumulatorskih baterij.
- ▶ Upoštevajte posebne direktive za transport, skladiščenje in uporabo litij-ionskih akumulatorskih baterij.
- ▶ **Pri pošiljanju naprave morate akumulatorske baterije izolirati ali pa jih odstraniti iz naprave.** Če iz akumulatorskih baterij izteče tekočina, se lahko naprava PLT 300 poškoduje.

2.1.6 Splošni varnostni ukrepi

- ▶ **Pred začetkom meritev se prepričajte, da natančnost uporabljenih naprav ustreza zastavljenim nalogam.**
- ▶ **Prosimo, da naprave PLT 300 ne uporabljate v okolju, kjer je nevarnost eksplozije in v katerem so gorljive tekočine, plini in prah.** Naprave povzročajo iskrenje, zato se gorljiv prah ali pare lahko vnamejo.

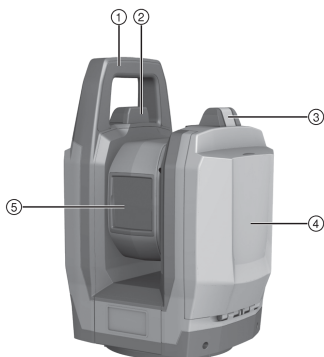


- ▶ Uporabljajte osebno zaščitno opremo in vedno nosite zaščitna očala ter zaščitne rokavice.
- ▶ Pred uporabo preverite, ali sta napravi PLT 300 in PLC 300 poškodovani. Poškodbe naj odpravijo pri servisnem centru Hilti.
- ▶ Pri delu bodite zbrani in previdni. Dela z PLT 300 se lotite premišljeno. Nikoli ne uporabljajte naprave PLT 300, če ste utrujeni ali pod vplivom drog, alkohola ali zdravil. Trenutek nepazljivosti pri uporabi lahko privede do resnih poškodb.
- ▶ Upoštevajte temperature za uporabo in skladiščenje.
- ▶ Če PLT 300 ali PLC 300 prenesete iz hladnega v toplejše okolje ali obratno, se mora naprava pred uporabo aklimatizirati.
- ▶ Če naprava PLT 300 pade ali je bila podvržena drugim mehanskim vplivom, preverite njeno natančnost.
- ▶ Pri uporabi s stojali ali na stenskem držalu se prepričajte, da je naprava PLT 300 nameščena pravilno in trajno, stojalo pa varno in trdno stoji na tleh.
- ▶ V izogib napačnim meritvam mora biti izstopno okence za laserski žarek vedno čisto.
- ▶ Skrbno negujte napravo PLT 300. Prepričajte se, da premikajoči se deli naprave PLT 300 delujejo brezhibno in se ne zatikajo oziroma da kakšen del naprave ni zlomljen ali poškodovan do te mere, da bi oviral delovanje naprave. Pred ponovno uporabo je treba poškodovan del naprave PLT 300 popraviti. Vzrok za številne nezgode so prav slabo vzdrževane naprave.
- ▶ Čeprav je naprava PLT 300 zasnovana za zahtevne pogoje uporabe na gradbišču, ravnajte z njo skrbno, tako kot z drugimi optičnimi in električnimi napravami (npr. z daljnogledom, očali ali fotoaparatom).
- ▶ Čeprav je naprava PLT 300 zaščitena pred vdorom vlage, jo obrišite, preden jo pospravite v torbo.
- ▶ Zaradi varnosti preverite vrednosti oz. nastavitve, ki ste jih nastavili predhodno.
- ▶ Skrbno zaprite pokrov predala za akumulatorsko baterijo, tako da ta ne izpade. Ob izgubi stika se naprava PLT 300 izklopi, kar lahko vodi do izgube podatkov.

3 Opis

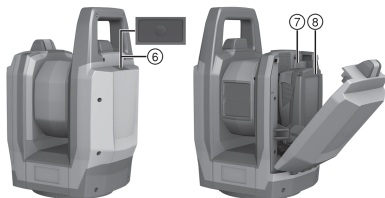
3.1 Pregled izdelka

3.1.1 PLT 300

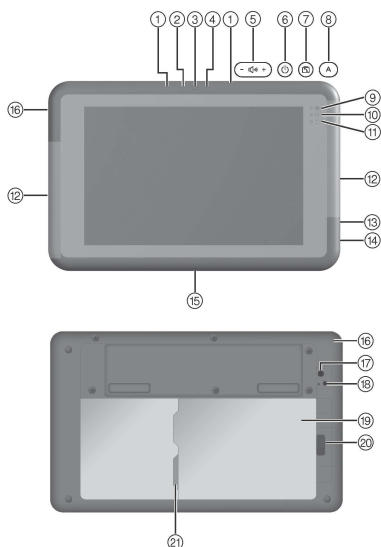


Legenda

- ① Nosilni ročaj
- ② Antena WLAN
- ③ Odklepanje akumulatorske baterije
- ④ Pokrov predala za akumulatorske baterije
- ⑤ Pokrov objektiva in odprtina za izstop laserja
- ⑥ Tipka za vklop/izklop
- ⑦ Predal za akumulatorske baterije
- ⑧ Akumulatorska baterija



3.1.2 PLC 300



Legenda

- ① Mikrofon
- ② Senzor svetlobe v okolici
- ③ Sprednja kamera
- ④ Indikator stanja sprednje kamere
- ⑤ Regulacija glasnosti
- ⑥ Tipka za vklop/izklop
- ⑦ Tipka "Zapora vrtenja zaslona"
- ⑧ Tipka "Sistemsko krmiljenje"
- ⑨ Prikaz delovanja
- ⑩ Indikator stanja za shranjevanje podatkov
- ⑪ Prikazovalnik stanja akumulatorske baterije
- ⑫ Antene WLAN
- ⑬ Priključek za slušalke
- ⑭ Priključek USB
- ⑮ Priključek za polnilno postajo
- ⑯ Polnilna vtičnica
- ⑰ Zadnja kamera
- ⑱ Indikator stanja zadnje kamere
- ⑲ Predal za akumulatorske baterije
- ⑳ Odklepanje akumulatorske baterije
- ㉑ Reža za kartico microSD

3.2 Namenska uporaba

Opisan izdelek je sestavljen iz akumulatorskega orodja za načrtovanje PLT 300 in akumulatorskega krmilnika PLC 300. PLC 300 je namenjen daljinskemu upravljanju naprave PLT 300. Obe komponenti tvorita sistem. Orodje za načrtovanje je namenjeno merjenju razdalj in smeri, za izračunavanje trirazsežnih ciljnih položajev ter označevanju danih koordinat ali osnih vrednosti.

- ▶ Za ta izdelek uporabljajte zgolj litij-ionske akumulatorske baterije **Hilti** iz vrste modelov B 18 / B 22.
- ▶ Za te akumulatorske baterije uporabljajte le polnilnike **Hilti** iz serije C 4/36.

3.3 Antene WLAN

Na ozkih straneh krmilnika je nameščena po ena antena WLAN.

- ▶ Krmilnika med uporabo ne držite za stranski del na predelu anten WLAN, saj lahko to vodi do poslabšanja moči sprejemanja in oddajanja.



Kot pribor je na voljo držalo za krmilnik, s katerim se lahko vpliv na promet WLAN prepreči.

3.4 Podatkovna povezava do periferije

Na napravi PLC 300 se uporablja programska oprema **Hilti** PROFIS Layout Field. Za osebne računalnike je na voljo programska oprema **Hilti** PROFIS Layout Office, s katero se lahko podatki urejajo in izdajo na drugih sistemih. Med obema programskima opremama se lahko izmenjujejo podatki.

Z naprave PLC 300 lahko podatke izvozite tudi na USB-ključek.

3.5 Obseg dobave

PLT 300, PLC 300, navodila za uporabo.

Druge sistemske izdelke, ki so dovoljeni za vaš izdelek, najdete v centru **Hilti Store** ali na spletni strani: www.hilti.group | ZDA: www.hilti.com.



4 Tehnični podatki

4.1 Lasersko merjenje razdalj

| | |
|--------------------------------|----------------------|
| Dolžina valov | 500 nm ... 540 nm |
| Barva laserja | zelena |
| Laserski razred po IEC 60825-1 | 2 |
| Največja povprečna izhodna moč | ≤ 1,00 mW |
| Trajanje impulza | 0,2 ns ... 10 ns |
| Frekvenca pulza | 5 MHz ... 100 MHz |
| Divergenca laserskega žarka | 0,2 mrad ... 20 mrad |

4.2 Natančnost merjenja pri merjenju razdalj (ISO 17123-5)

| | |
|--------------------|------------------|
| Osnova 50 metrov | 3 mm |
| Osnova 164 čevljev | $\frac{1}{8}$ in |

4.3 Sledenje cilju (LED-sledilnik)

| | |
|---|---|
| Dolžina valov | 800 nm ... 900 nm |
| Karakteristična srednja moč žarčenja na razdalji 20 cm (108 μ s/109 Hz) | 0,5 mW/cm ² |
| Največja moč žarčenja na razdalji 20 cm | 46 mW/cm ² |
| Trajanje impulza | 108 μ s |
| Frekvenca pulza | 100 Hz ... 165 Hz |
| Divergenca laserskega žarka (2 $\theta_{1/2}$) | 30° |
| Območje sledenja | 1,5 m ... 50 m (4 ft — 11 in ... 164 ft) |

4.4 Kamera

| | |
|--|--|
| Kot odpiranja | 25° |
| Širina gorenja | 12 mm ... 60 mm (0,5 in ... 2,4 in) |
| Optična povečava | 5-kratna |
| Fokusno območje | ≥ 1 m (≥ 3 ft) |
| Ločljivost pri največji povečavi (na 10 metrov) | ±1,0 mm |
| Ločljivost pri največji povečavi (na 33 čevljev) | ±0,04 in |
| Vodoravno obrazno polje | 225° |
| Navpično obrazno polje | 360° |
| Shranjevanje slik | VGA |

4.5 Motorizacija

| | |
|--------------------------------|--------|
| Hitrost vrtenja | 90 °/s |
| Menjava dolžine daljinske cevi | 2 s |

4.6 Vpetje na stojalu

| | |
|-------|--------|
| Navoj | 5/8 in |
|-------|--------|



4.7 Brežična komunikacija med PLT 300 in PLC 300

| | |
|------------------------------------|---------------------------|
| Standard WLAN | IEEE 802.11a/b/g |
| Največja izsevana oddajna moč WLAN | 16,9 dBm |
| Območje frekvence WLAN | 2.400 MHz ... 2.483,5 MHz |

4.8 Napajanje PLC 300

| | |
|------------------|--------|
| Nazivna napetost | 7,2 V |
| Zmogljivost | 7,1 Ah |
| Čas delovanja | 8 ur |
| Čas polnjenja | 4 ure |

4.9 Vmesniki na napravi PLC 300

| | |
|--|-------------------------|
| Zunanji priključek za podatke | USB 3.0 |
| Različica Bluetooth | 4.0 |
| Frekvenčno območje za povezavo Bluetooth | 2,402 GHz ... 2,480 GHz |
| Standard WLAN | IEEE 802.11a/b/g/n |

4.10 Vrsta zaščite

| | |
|---------|------|
| PLT 300 | IP55 |
| PLC 300 | IP65 |

4.11 Pogoji okolice za PLT 300 in PLC 300

| | |
|--------------------------|---|
| Delovna temperatura | -20 °C ... 50 °C (-4 °F ... 122 °F) |
| Temperatura skladiščenja | -40 °C ... 63 °C (-40 °F ... 145 °F) |

4.12 Teža z akumulatorsko baterijo

| | |
|---------|---------------------|
| PLT 300 | 5,3 kg (11,7 lb) |
| PLC 300 | 0,6 kg (1,3 lb) |

4.13 Akumulatorske baterije za vse države razen ZDA in Kanade

| | B 22/1.6 Li-Ion | B 22/2.6 Li-Ion (02) |
|--------------------------------|-----------------|----------------------|
| Nazivna napetost | 21,6 V | 21,6 V |
| Zmogljivost | 1,6 Ah | 2,6 Ah |
| Energijska vsebnost | 34,56 Wh | 56,16 Wh |
| Teža | 0,48 kg | 0,48 kg |
| Trajanje delovanja pri PLT 300 | 3 ure | 5 ur |

4.14 Akumulatorske baterije za ZDA in Kanado

| | B 18/1.6 Li-Ion | B 18/2.6 Li-Ion (02) |
|---------------------|-----------------|----------------------|
| Nazivna napetost | 21,6 V | 21,6 V |
| Zmogljivost | 1,6 Ah | 2,6 Ah |
| Energijska vsebnost | 34,56 Wh | 56,16 Wh |



| | B 18/1.6 Li-Ion | B 18/2.6 Li-Ion (02) |
|---------------------------------------|------------------------|-----------------------------|
| Teža | 0,48 kg (1,06 lb) | 0,48 kg (1,06 lb) |
| Trajanje delovanja pri PLT 300 | 3 ure | 5 ur |

5 Prvi koraki

5.1 Vkllop naprav PLT 300 in PLC 300

1. Vklpote napravi PLT 300 in PLC 300.
2. Zaženite aplikacijo PROFIS Layout Field na napravi PLC 300.
3. Upoštevajte prikaze in navodila na zaslonu naprave PLC 300 ter dodatne informacije o izdelku pod: <http://qr.hilti.com/r4728599>.

6 Nega in vzdrževanje

6.1 Čiščenje in sušenje

 **POZOR**

Nevarnost poškodb Zaradi dotikov se lahko poškoduje optika.

- ▶ Stekla se ne dotikajte s prsti.

 **POZOR**

Nevarnost poškodb Plastične dele lahko poškodujejo kemikalije.

- ▶ Za čiščenje uporabite zgolj čisti alkohol ali vodo.

1. Odpihnite prah s stekla.
2. Napravo čistite samo s čisto, mehko krpo.

6.2 Vzdrževanje

- ▶ Za varno uporabo uporabljajte le originalne nadomestne dele in potrošne materiale. Seznam odobrenih nadomestnih delov, potrošnih materialov in pribora najdete pri servisni službi **Hilti** ali na spletni strani: www.hilti.com.

6.3 Servisna služba za merilno tehniko Hilti

Servisna služba za merilno tehniko **Hilti** izvede preverjanje in v primeru odklona ponovno vzpostavitev in preverjanje skladnosti naprave s specifikacijami. Skladnost s specifikacijami v trenutku preverjanja se pisno potrdi s servisnim certifikatom. Priporočamo vam:

- Izberite ustrezen interval za preverjanja glede na pogostost in način uporabe.
- Po izredni uporabi naprave se pred pomembnimi deli, v vsakem primeru pa vsaj enkrat na leto, izvede preverjanje pri servisni službi merilne tehnike **Hilti**.

Kljub preverjanju pri servisni službi za merilno tehniko **Hilti** mora uporabnik nujno preverjati napravo pred in med uporabo.

7 Transport in skladiščenje

7.1 Transport

 **POZOR**

Nevarnost poškodb Če iz akumulatorskih baterij izteče tekočina, se lahko izdelek poškoduje.

- ▶ Pri pošiljanju opisanega izdelka morate akumulatorske baterije izolirati ali pa jih odstraniti iz naprave.
- ▶ Za transport ali pošiljanje svoje opreme uporabite karton za pošiljanje **Hilti** ali enakovredno embalažo.



7.2 Skladiščenje

POZOR

Nevarnost poškodb Če iz akumulatorskih baterij izteče tekočina, se lahko izdelek poškoduje.

► Če orodja dalj časa ne boste uporabljali, odstranite akumulatorsko baterijo.

- Naprave nikoli ne skladiščite mokre. Pustite, da se posuši, preden jo pospravite in shranite.
- Pred skladiščenjem vedno očistite napravo, kovček in pribor.
- Po daljšem skladiščenju ali daljšem prevozu opreme pred uporabo izdelka opravite kontrolne meritve.
- Upošteвайте omejitve temperature pri skladiščenju svoje opreme, še posebej pozimi in poleti (-40 °C do +63 °C (-40 °F do +145 °F)).

8 Odstranjevanje

OPOZORILO

Nevarnost za zdravje Opreme nikoli ne odstranjujte nestrokovno!

- pri sežigu plastičnih delov nastajajo strupeni plini, ki lahko škodujejo zdravju. Če se baterije poškodujejo ali segrejejo do visokih temperatur, lahko eksplodirajo in pri tem povzročijo zastrupitve, opekline, razjede in onesnaženje okolja.
- Lahkomiselno odstranjeno opremo lahko nepooblaščen osebe ponovno uporabijo na nestrokoven način. Pri tem lahko pride do težkih poškodb uporabnika ali tretje osebe ter do onesnaženja okolja.
- Akumulatorske baterije v okvari nemudoma odstranite. Pazite, da ne pridejo v otroške roke. Akumulatorskih baterij ne razstavljajte in ne sežigajte.
- Odslužene akumulatorske baterije odstranite v skladu s predpisi ali jih vrnite podjetju **Hilti**.

Orodja **Hilti** so pretežno izdelana iz materialov, ki jih je mogoče znova uporabiti. Pogoji za ponovno uporabo materialov je ustrezno razvrščanje materiala. V mnogih državah servisi **Hilti** prevzamejo vaše odsluženo orodje. O tem se pozanimajte pri servisni službi **Hilti** ali svojem prodajnem svetovalcu.

9 Proizvajalčeva garancija

- V primeru vprašanj o garancijskih pogojih se obrnite na lokalnega partnerja **Hilti**.

10 FCC-opozorilo (velja v ZDA) / IC-opozorilo (velja v Kanadi)

PREVIDNO

Motnja radijskega sprejema Ob uporabi izdelka v naseljenih področjih lahko pride do motenj radijskega sprejema.

- Preizkusi tega aparata so pokazali, da sodi v razred A, katerega mejne vrednosti opredeljuje 15. del določil FCC. Te mejne vrednosti zagotavljajo zadostno zaščito pred sevalnimi interferencami pri uporabi v industrijskem okolju. Tovrstni aparati proizvajajo in uporabljajo visoke frekvence in lahko slednje tudi oddajajo. Zato lahko ob neupoštevanju navodil za namestitvev in uporabo povzročijo motnje radijskega sprejema. Uporaba naprave v stanovanjskih zgradbah lahko povzroči motnje. V tem primeru je uporabnik naprave za odstranjevanje motenj odgovoren s svojimi sredstvi.

Zaradi sprememb ali modifikacij, ki niso izrecno dovoljene s strani družbe **Hilti**, lahko uporabniku preneha pravica do uporabe naprave.

Izdelek je v skladu s 15 členom določil FCC in RSS-210 v IC.

Za zagon morata biti izpolnjena naslednja pogoja:

Naprava ne sme oddajati škodljivega sevanja.

Naprava mora biti odporna na vsa sevanja - tudi na sevanja, ki povzročajo nezaželene operacije.



1 Указания к документации

1.1 Об этом документе



Импортер и уполномоченная изготовителем организация

- (RU) Российская Федерация
АО "Хилти Дистрибьюшн ЛТД", 141402, Московская область, г. Химки, ул. Ленинградская, стр. 25
- (BY) Республика Беларусь
222750, Минская область, Дзержинский район, Р-1, 18-й км, 2 (около д. Слободка), помещение 1-34
- (KZ) Республика Казахстан
Республика Казахстан, индекс 050057, г. Алматы, ул. Тимирязева 42, павильон 15-9
Қазақстан Республикасы, 050057, Алматы қ., Тимирязев көшесі, 15-9 павильоны
- (AM) Республика Армения
ООО Эйч-Кон, Республика Армения, г. Ереван, ул. Бабаяна 10/1

Страна производства: см. маркировочную табличку на оборудовании.

Дата производства: см. маркировочную табличку на оборудовании.

Соответствующий сертификат можно найти по адресу: www.hilti.ru

Специальных требований к условиям хранения, транспортировки и использования, кроме указанных в руководстве по эксплуатации, нет.

Срок службы изделия составляет 5 лет.

- Ознакомьтесь с этим документом перед началом работы. Это является залогом безопасной работы и бесперебойной эксплуатации.
- Соблюдайте указания по технике безопасности и предупреждающие указания, приводимые в данном документе и на изделии.
- Храните руководство по эксплуатации всегда рядом с электроинструментом и передавайте электроинструмент будущим владельцам только вместе с этим руководством.

1.2 Пояснение к знакам (условным обозначениям)

1.2.1 Предупреждающие указания

Предупреждающие указания служат для предупреждения об опасностях при обращении с машиной. Используются следующие сигнальные слова:



ОПАСНО !

- ▶ Общее обозначение непосредственной опасной ситуации, которая влечет за собой тяжелые травмы или смертельный исход.



ПРЕДУПРЕЖДЕНИЕ !

- ▶ Общее обозначение потенциально опасной ситуации, которая может повлечь за собой тяжелые травмы или смертельный исход.



ОСТОРОЖНО !

- ▶ Общее обозначение потенциально опасной ситуации, которая может повлечь за собой травмы или повреждение оборудования (материальный ущерб).

1.2.2 Символы, используемые в руководстве

В этом руководстве используются следующие символы:



| | |
|--|--|
| | Перед использованием прочтите руководство по эксплуатации. |
| | Указания по эксплуатации и другая полезная информация |
| | Обращение с материалами, пригодными для вторичной переработки |
| | Не выбрасывайте электроустройства и аккумуляторы вместе с обычным мусором! |

1.2.3 Символы на изображениях

На изображениях используются следующие символы:

| | |
|--|--|
| | Эти цифры указывают на соответствующее изображение в начале данного руководства. |
| | Нумерация на изображениях отображает порядок выполнения рабочих операций и может отличаться от нумерации, используемой в тексте. |
| | Номера позиций используются в обзорном изображении. В обзоре изделия они указывают на номера в экспликации. |
| | Этот знак должен привлечь особое внимание пользователя при обращении с изделием. |

1.3 Символы в зависимости от изделия

1.3.1 Символы на изделии

На изделии могут использоваться следующие символы:

| | |
|--|--|
| | Это изделие поддерживает технологию беспроводной передачи данных на базе ОС iOS и Android. |
| | Серия используемых литий-ионных аккумуляторов Hilti . Соблюдайте указания, приведенные в главе Использование по назначению . |
| | Литий-ионный аккумулятор |
| | Никогда не используйте аккумулятор в качестве ударного инструмента. |
| | Не допускайте падения аккумулятора. Не используйте аккумулятор, который получил повреждения вследствие удара или каким-либо иным образом. |

1.4 Наклейки на PLT 300

На PLT 300 размещены следующие наклейки:

| | |
|--|--|
| | Лазерное излучение. Не смотрите на луч лазера. Класс лазера 2. |
|--|--|

1.5 Информация об изделии

Изделия **Hilti** предназначены для профессионального использования, поэтому они должны обслуживаться и ремонтироваться только уполномоченным и обученным персоналом. Этот персонал должен пройти специальный инструктаж по технике безопасности. Использование изделия и его оснастки не по назначению или его эксплуатация необученным персоналом могут представлять опасность.

Типовое обозначение и серийный номер указаны на заводской табличке.



- ▶ Перепишите серийный номер в нижеприведенную табличную форму. Данные изделия необходимы при обращении в наше представительство или сервисный центр.

Указания к изделию

| | |
|-----------------|---------|
| Тип: | PLT 300 |
| Поколение: | 01 |
| Серийный номер: | |

1.6 Декларация соответствия нормам

Настоящим мы с полной ответственностью заявляем, что данное изделие соответствует действующим директивам и нормам. Копию декларации соответствия нормам см. в конце этого документа.

Техническая документация (оригиналы) хранится здесь:

Hilti Entwicklungsgesellschaft mbH | Zulassung Geräte | Hiltistraße 6 | 86916 Kaufering, Германия

2 Безопасность

2.1 Указания по технике безопасности

2.1.1 Общие указания по безопасности

Наряду с общими указаниями по технике безопасности, приведенными в отдельных главах настоящего руководства по эксплуатации, следует неукоснительно соблюдать следующие ниже указания. Использование PLT 300 и его дополнительного оборудования не по назначению или его эксплуатация необученным персоналом могут представлять опасность.

- ▶ **Не используйте PLT 300 и PLC 300, не ознакомившись с соответствующими инструкциями.**
- ▶ Всегда соблюдайте указания по управлению и предупреждающие указания, отображаемые в приложении.
- ▶ **Не отключайте предохранительные устройства и не удаляйте предупреждающие надписи и таблички.**
- ▶ Внесение изменений в конструкцию PLT 300 и PLC 300 и их модификация запрещены.
- ▶ Во избежание получения травм и повреждения устройства используйте только оригинальную оснастку и дополнительные принадлежности производства **Hilti**.
- ▶ Не направляйте PLT 300 или его оснастку на себя или других людей.
- ▶ Храните устройство в недоступном для детей месте.
- ▶ Перед началом работы проверьте точность измерений PLT 300.
- ▶ При использовании иных, отличных от указанных здесь устройств управления и настройки или неправильных манипуляциях возможны травмы вследствие опасного воздействия (лазерного) излучения.
- ▶ **Результаты измерений могут искажаться вследствие определенных условий внешней среды, например вследствие близкого расположения устройств, генерирующих сильные магнитные или э/магнитные поля, а также вследствие измерения на несоответствующих основаниях и использования неподходящих рефлекторов.**
- ▶ Проведение измерений на снегу, поверхностях из пенополистиролов (например стиропора/стиродора) или на других поверхностях с высокой отражающей способностью может привести к ошибкам измерений.
- ▶ Проведение измерений с использованием поверхностей с низкой отражающей способностью, окруженных областями с высокой отражающей способностью, может привести к ошибкам измерений.
- ▶ Измерения, сделанные через оконное стекло или иные объекты, могут привести к неверному результату.
- ▶ Быстрое изменение условий проведения измерений (например, пересечение лазерного луча людьми) может привести к ошибочным результатам измерения.
- ▶ Не направляйте PLT 300 или оснастку на солнце или другие источники яркого света.
- ▶ Перед проведением важных измерений, после падения или иных механических воздействий на PLT 300 выполняйте проверку его функционирования.
- ▶ Убедитесь в том, что при изменении режима измерения расстояний с измерения с призмами на измерение без использования рефлекторов (отражателей) никто не смотрит в объектив PLT 300.
- ▶ Запрещается использовать PLT 300 вблизи медицинского оборудования.
- ▶ **Запрещается использовать PLT 300 вблизи беременных или лиц, использующих кардиостимуляторы.**



- ▶ **Без предварительного разрешения эксплуатация PLT 300 вблизи военных объектов, аэропортов, а также радиоастрономических сооружений запрещается.**
- ▶ **Держите PLT 300 всегда в чистом и сухом состоянии.**

2.1.2 Правильная организация рабочего места

- ▶ **Обеспечьте защиту зоны измерения. Убедитесь в том, что при установке PLT 300 луч лазера не направлен на других людей или на вас.**
- ▶ Убедитесь в надежной установке штатива и в надежности резьбового соединения PLT 300, установленного на штативе.
- ▶ Используйте PLT 300 только с подходящими материалами: не проводите измерений с использованием зеркал, хромированной стали, полированного камня и т. п.
- ▶ Соблюдайте региональные правила техники безопасности.

2.1.3 Электромагнитная совместимость

Несмотря на то что устройство отвечает жестким требованиям соответствующих правил и стандартов, фирма Hilti не может полностью исключить вероятность того, что он:

- может создавать помехи работе другой аппаратуры (например, навигационному оборудованию самолетов);
- вследствие сильного излучения будет работать со сбоями, которые могут привести к ошибкам операций, выполняемых с его помощью.

В этих или иных случаях должны проводиться контрольные измерения.

2.1.4 Безопасная работа с лазерными устройствами

PLT 300 соответствует классу лазера 2 на основании стандарта IEC60825-1/EN60825-1:2007 и CFR 21 § 1040 (Laser Notice 50).

- ▶ Не смотрите на луч лазера, не направляйте луч на людей. При непосредственном воздействии лазерного излучения на органы зрения закройте глаза и отведите голову из зоны излучения.
- ▶ К эксплуатации лазерных инструментов/устройств класса 2 допускается только обученный персонал.
- ▶ Лазерные лучи не должны проходить на уровне глаз.
- ▶ Необходимо принять меры против случайного попадания лазерного луча на светоотражающие поверхности.
- ▶ Необходимо предотвратить любой зрительный контакт с лучом.
- ▶ Луч не должен выходить за пределы контролируемой зоны.
- ▶ Выключайте лазер, если он не используется.
- ▶ Хранить лазерные инструменты/устройства следует в местах, исключающих несанкционированный доступ к ним.
- ▶ **Сдавайте PLT 300 и PLC 300 в ремонт только в сервисный центр Hilti.** При неправильном вскрытии PLT 300 возможно появление лазерного излучения, превышающего класс 2.

2.1.5 Аккуратное обращение с аккумуляторными устройствами/инструментами

- ▶ **Храните аккумуляторы на безопасном расстоянии от источников высокой температуры/огня и не подвергайте их прямому воздействию солнечного излучения.** Существует опасность взрыва.
- ▶ **Запрещается разбирать, сдавливать, нагревать до температуры свыше 80 °C или сжигать аккумуляторы.** В противном случае существует опасность возгорания, взрыва и ожога едкой жидкостью, находящейся внутри аккумулятора.
- ▶ **Не подвергайте аккумулятор сильным механическим нагрузкам (ударам и пр.) и не бросайте аккумулятор.**
- ▶ **Берегите аккумуляторы от детей.**
- ▶ **Не допускайте попадания влаги.** Проникновение влаги внутрь устройства может привести к короткому замыканию и стать причиной электрических ожогов или возникновения пожара.
- ▶ **При неверном обращении с аккумулятором из него может вытечь электролит. Избегайте контакта с ним. При случайном контакте смойте водой. При попадании электролита в глаза немедленно обратитесь за помощью к врачу.** Вытекающий из аккумулятора электролит может привести к раздражению кожи или ожогам.
- ▶ **Используйте только допущенные к эксплуатации с соответствующим устройством/инструментом аккумуляторы.** При использовании других аккумуляторов или при использовании аккумуляторов в иных целях существует опасность возгорания и взрыва.



- ▶ По возможности храните аккумулятор в сухом и прохладном месте. Никогда не оставляйте аккумулятор на солнце, на нагревательных/отопительных элементах или за стеклом.
- ▶ Храните неиспользуемый аккумулятор или зарядное устройство вдали от скрепок, монет, ключей, гвоздей, шурупов или других мелких металлических предметов, которые могут стать причиной замыкания контактов. Короткое замыкание контактов аккумуляторов или зарядных устройств может привести к возгоранию и взрыву.
- ▶ Поврежденные аккумуляторы (например аккумуляторы с трещинами, сломанными частями, погнутыми, вдавленными и/или вытянутыми контактами) заряжать и использовать повторно запрещается.
- ▶ Заряжайте аккумуляторы только с помощью зарядных устройств, рекомендованных изготовителем. При использовании зарядного устройства для зарядки несоответствующих ему типов аккумуляторов возможна опасность возгорания.
- ▶ Соблюдайте специальные предписания по транспортировке, хранению и эксплуатации литий-ионных аккумуляторов.
- ▶ Перед пересылкой устройства следует изолировать аккумуляторы или извлечь их из устройства. Потекшие аккумуляторы могут повредить PLT 300.

2.1.6 Общие меры безопасности

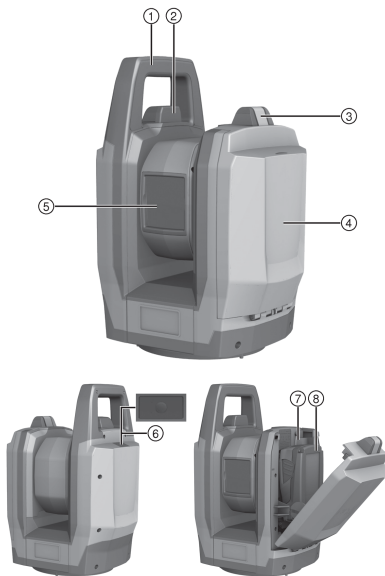
- ▶ Перед началом измерений пользователь убедитесь в том, что точность используемых устройств соответствует поставленным требованиям.
- ▶ Не используйте PLT 300 во взрывоопасной зоне, где имеются горючие жидкости, газы или пыль. При работе некоторые устройства/инструменты искрят, и искры могут воспламенить пыль или пары.
- ▶ Применяйте средства индивидуальной защиты и всегда обязательно надевайте защитные очки и защитные перчатки.
- ▶ Перед использованием проверьте PLT 300 и PLC 300 на возможные повреждения. Повреждения должны устраняться в сервисном центре Hilti.
- ▶ Будьте внимательны, следите за своими действиями и серьезно относитесь к работе с PLT 300. Не пользуйтесь PLT 300 если вы устали или находитесь под действием наркотиков, алкоголя или медикаментов. Незначительная ошибка при невнимательной работе с устройством может стать причиной серьезного травмирования.
- ▶ Следите за соблюдением установленной рабочей температуры и температуры хранения.
- ▶ В случае резкого изменения температуры подождите, пока PLT 300 или PLC 300 не примет температуру внешней среды.
- ▶ В случае падения или иных механических воздействий на PLT 300 необходимо проверить его точность.
- ▶ При использовании штативов или настенного держателя убедитесь в том, что PLT 300 правильно и надежно зафиксирован, а штатив прочно стоит на полу.
- ▶ Во избежание неточности измерений следите за чистотой окна выхода лазерного луча.
- ▶ Бережно обращайтесь с PLT 300. Проверяйте безупречное функционирование подвижных частей устройства, легкость их хода, целостность всех частей и отсутствие повреждений, которые могли бы отрицательно повлиять на работу PLT 300. Сдавайте поврежденные части PLT 300 в ремонт до его использования. Причиной многих несчастных случаев является несоблюдение правил технического обслуживания устройств и инструментов.
- ▶ Хотя PLT 300 предназначен для использования в сложных условиях на строительных площадках, с ним, как и с другими оптическими приборами (биноклями, очками, фотоаппаратами), нужно обращаться с осторожностью.
- ▶ Не взирая на то, что PLT 300 защищен от проникновения влаги, его следует вытереть насухо, перед тем как положить в переносную сумку.
- ▶ Перед началом измерений обязательно проверьте установочные значения и предыдущие настройки.
- ▶ Надежно заблокируйте крышку аккумуляторного отсека, чтобы аккумулятор не выпал. В случае размыкания контактов PLT 300 выключается, что может привести к потере данных.



3 Описание

3.1 Обзор изделия

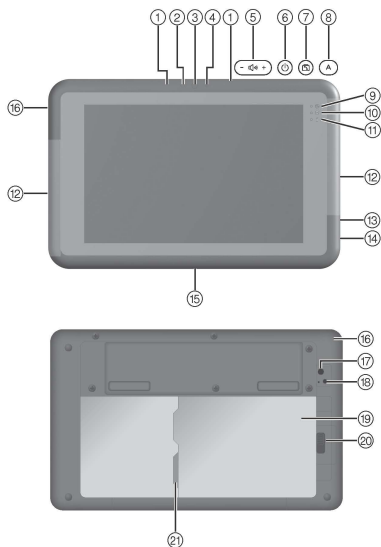
3.1.1 PLT 300



Экспликация

- ① Ручка для переноски
- ② Антенна WLAN
- ③ Деблокировка аккумуляторного отсека
- ④ Крышка аккумуляторного отсека
- ⑤ Крышка объектива и выходное отверстие лазерного луча
- ⑥ Кнопка ВКЛ/ВЫКЛ
- ⑦ Аккумуляторный отсек
- ⑧ Аккумулятор

3.1.2 PLC 300



Экспликация

- ① Микрофон
- ② Датчик освещенности внешней среды
- ③ Передняя камера
- ④ Индикатор статуса передней камеры
- ⑤ Регулятор громкости
- ⑥ Кнопка ВКЛ/ВЫКЛ
- ⑦ Кнопка «Блокировка поворота дисплея»
- ⑧ Кнопка «Управление системой»
- ⑨ Индикатор режима работы
- ⑩ Индикатор статуса «Сохранение данных»
- ⑪ Индикатор статуса аккумулятора
- ⑫ Антенны WLAN
- ⑬ Разъем для подключения наушников
- ⑭ USB-разъем
- ⑮ Разъем для подключения док-станции
- ⑯ Зарядное гнездо
- ⑰ Задняя камера
- ⑱ Индикатор статуса задней камеры
- ⑲ Аккумуляторный отсек
- ⑳ Деблокировка аккумуляторного отсека
- ㉑ Гнездо для карт microSD



3.2 Использование по назначению

Данное изделие представляет собой комбинацию из Layout-Tool PLT 300 и Controller PLC 300 с питанием от аккумулятора. PLC 300 предназначен для дистанционного управления PLT 300. Оба устройства образуют общую систему. Layout-Tool предназначен для измерения расстояний и направлений, расчета трехмерных целей, а также для разметки по заданным координатам или значениям относительно оси координат.

- ▶ Для этого изделия используйте только литий-ионные аккумуляторы **Hilti** серии В 18/В 22.
- ▶ Для зарядки этих аккумуляторов используйте только зарядные устройства **Hilti** серии С 4/36.

3.3 Антенны WLAN

На узких сторонах Controller расположено по одной антенне WLAN.

- ▶ Во время работы не держите Controller сбоку от антенн WLAN, так как это снижает мощность передачи и приема.



В качестве оснастки для Controller предлагается держатель, с помощью которого можно устранить возможные помехи WLAN-соединению.

3.4 Обмен данными с периферией

На PLC 300 используется программное обеспечение **Hilti** PROFIS Layout Field. Для ПК предлагается программный пакет **Hilti** PROFIS Layout Office с помощью которого выполняется обработка данных и их передача в другие системы. Между двумя программными средами возможен обмен данными.

С PLC 300 данные могут передаваться непосредственно на USB-носитель.

3.5 Комплект поставки

PLT 300, PLC 300, руководство по эксплуатации.

Другие системные принадлежности, допущенные для использования с этим изделием, вы можете найти в **Hilti Store** или на сайте www.hilti.group | США: www.hilti.com.

4 Технические данные

4.1 Измерений расстояний с помощью лазера

| | |
|--|----------------------|
| Длина волны | 500 нм ... 540 нм |
| Цвет лазера | зеленый |
| Класс лазера по IEC 60825-1 | 2 |
| Максимальная средняя выходная мощность | ≤ 1,00 мВт |
| Длительность импульса | 0,2 нс ... 10 нс |
| Частота импульсов | 5 МГц ... 100 МГц |
| Расхождение луча | 0,2 мрад ... 20 мрад |

4.2 Точность при измерении расстояний (ISO 17123-5)

| | |
|------------------------------|-----------|
| Базовое расстояние 50 м | 3 мм |
| Базовое расстояние 164 футов | 1/8 дюйма |

4.3 Отслеживание цели (светодиодное устройство слежения)

| | |
|---|-------------------------|
| Длина волны | 800 нм ... 900 нм |
| Стандартная средняя сила излучения на расстоянии 20 см (108 мкс/109 Гц) | 0,5 мВт/см ² |
| Максимальная сила излучения на расстоянии 20 см | 46 мВт/см ² |
| Длительность импульса | 108 мкс |
| Частота импульсов | 100 Гц ... 165 Гц |



| | |
|---------------------------------------|---|
| Расхождение луча (2θ _{1/2}) | 30° |
| Диапазон слежения | 1,5 м ... 50 м (4 фут — 11 дюйм ... 164 фут) |

4.4 Камера

| | |
|---|--|
| Угол раствора | 25° |
| Фокусное расстояние | 12 мм ... 60 мм (0,5 дюйм ... 2,4 дюйм) |
| Оптический зум | 5-кр. |
| Диапазон фокусировки | ≥ 1 м (≥ 3 фут) |
| Разрешение при максимальном увеличении (на 10 м) | ±1,0 мм |
| Разрешение при максимальном увеличении (на 33 фута) | ±0,04 дюйм |
| Горизонтальное поле зрения | 225° |
| Вертикальное поле зрения | 360° |
| Сохранение изображений | VGA |

4.5 Механика

| | |
|----------------------------------|-------|
| Скорость вращения | 90°/с |
| Смена положения зрительной трубы | 2 с |

4.6 Гнездо для штатива

| | |
|--------|----------|
| Резьба | 5/8 дюйм |
|--------|----------|

4.7 Беспроводная связь между PLT 300 и PLC 300

| | |
|--------------------------------|---------------------------|
| Стандарт WLAN | IEEE 802.11a/b/g |
| Макс. излучаемая мощность WLAN | 16,9 дБм |
| Частотный диапазон WLAN | 2 400 МГц ... 2 483,5 МГц |

4.8 Электропитание PLC 300

| | |
|------------------------|---------|
| Номинальное напряжение | 7,2 В |
| Емкость | 7,1 А·ч |
| Срок службы | 8 ч |
| Длительность зарядки | 4 ч |

4.9 Интерфейсные разъемы на PLC 300

| | |
|------------------------------------|-------------------------|
| Внешний разъем для передачи данных | USB 3.0 |
| Версия Bluetooth | 4.0 |
| Диапазон частот Bluetooth | 2,402 ГГц ... 2,480 ГГц |
| Стандарт WLAN | IEEE 802.11a/b/g/n |

4.10 Степень защиты

| | |
|---------|------|
| PLT 300 | IP55 |
| PLC 300 | IP65 |



4.11 Условия внешней среды для PLT 300 и PLC 300

| | |
|----------------------|---|
| Рабочая температура | -20 °C ... 50 °C (-4 °F ... 122 °F) |
| Температура хранения | -40 °C ... 63 °C (-40 °F ... 145 °F) |

4.12 Масса с аккумулятором

| | |
|---------|-----------------------|
| PLT 300 | 5,3 кг (11,7 фунт) |
| PLC 300 | 0,6 кг (1,3 фунт) |

4.13 Аккумуляторы для любых стран кроме США и Канады

| | B 22/1,6 Li-Ion | B 22/2,6 Li-Ion (02) |
|------------------------|-----------------|----------------------|
| Номинальное напряжение | 21,6 В | 21,6 В |
| Емкость | 1,6 А·ч | 2,6 А·ч |
| Энергоемкость | 34,56 Вт·ч | 56,16 Вт·ч |
| Масса | 0,48 кг | 0,48 кг |
| Время работы в PLT 300 | 3 ч | 5 ч |

4.14 Аккумуляторы для США и Канады

| | B 18/1,6 Li-Ion | B 18/2,6 Li-Ion (02) |
|------------------------|------------------------|------------------------|
| Номинальное напряжение | 21,6 В | 21,6 В |
| Емкость | 1,6 А·ч | 2,6 А·ч |
| Энергоемкость | 34,56 Вт·ч | 56,16 Вт·ч |
| Масса | 0,48 кг (1,06 фунт) | 0,48 кг (1,06 фунт) |
| Время работы в PLT 300 | 3 ч | 5 ч |

5 Начало работы

5.1 Включение PLT 300 и PLC 300

1. Включите PLT 300 и PLC 300.
2. Запустите приложение PROFIS Layout Field на PLC 300.
3. Соблюдайте индикацию и указания на дисплее PLC 300, а также дополнительную информацию об изделии на: <http://qr.hilti.com/r4728599>.

6 Уход и техническое обслуживание

6.1 Очистка и сушка

ВНИМАНИЕ

Опасность повреждения Вследствие контакта (прикосновений) возможно повреждение оптики.

- ▶ Не касайтесь стекла пальцами.

ВНИМАНИЕ

Опасность повреждения Детали из пластмассы могут быть повреждены химическими веществами.

- ▶ Используйте для очистки только чистый спирт или воду.

1. Сдувайте пыль со стекла.



2. Очищайте устройство только чистой и мягкой тканью.

6.2 Техническое обслуживание

- ▶ Для обеспечения безопасной эксплуатации используйте только оригинальные запасные части и расходные материалы. Допущенные нами запасные части, расходные материалы и принадлежности для данного изделия спрашивайте в ближайшем сервисном центре **Hilti** или смотрите на www.hilti.com.

6.3 Сервисная служба Hilti (измерительная техника)

Сервисная служба **Hilti**, специализирующаяся на ремонте измерительной техники, выполняет проверку и – в случае выявления отклонения – восстановление и повторную проверку соответствия спецификации нивелира. Соответствие спецификации на момент проверки подтверждается сертификатом сервисной службы в письменном виде. Рекомендуется:

- Выберите подходящий интервал проверки согласно использованию.
- После нестандартной нагрузки устройства, перед выполнением ответственных работ, но не реже одного раза в год, сдавайте устройство в сервисный центр **Hilti** для проверки.

Проверка в сервисном центре **Hilti** не означает освобождение пользователя от обязательной проверки устройства перед и во время его использования.

7 Транспортировка и хранение

7.1 Транспортировка

ВНИМАНИЕ

Опасность повреждения Потекший аккумулятор может повредить устройство.

- ▶ Перед пересылкой устройства следует изолировать аккумуляторы или извлечь их из устройства.
- ▶ Применяйте для транспортировки или пересылки оборудования упаковку фирмы **Hilti** или другую упаковку аналогичного качества.

7.2 Хранение

ВНИМАНИЕ

Опасность повреждения Потекшие аккумуляторы могут повредить устройство.

- ▶ Извлекайте аккумулятор, если устройство не используется в течение длительного времени.
- ▶ Нельзя хранить устройство, если на нем имеется влага. Дайте влаге высохнуть перед тем, как убрать устройство на хранение.
- ▶ Перед хранением высушите и очистите устройство, транспортировочный кейс и комплектующие.
- ▶ После длительного хранения/транспортировки оборудования сделайте пробные измерения перед его использованием.
- ▶ При хранении оборудования соблюдайте температурный режим, особенно зимой/летом (-40 °C – +63 °C (-40 °F – +145 °F)).



**ПРЕДУПРЕЖДЕНИЕ**

Опасность для здоровья Не утилизируйте оборудование не надлежащим образом!

- ▶ При сжигании деталей из пластмассы образуются токсичные газы, которые могут представлять угрозу для здоровья людей. Если элементы питания повреждены или подвергаются воздействию высоких температур, они могут взорваться и стать причиной отравления, возгораний, химических выскогов или загрязнения окружающей среды.
- ▶ При легкомысленном отношении к утилизации вы создаете опасность использования устройств не по назначению посторонними лицами. Это может стать причиной их собственного серьезного травмирования, травмирования других лиц, а также причиной загрязнения окружающей среды.
- ▶ Немедленно утилизируйте неисправные аккумуляторы. Храните их в недоступном для детей месте. Не разбирайте и не сжигайте аккумуляторы.
- ▶ Утилизируйте бывшие в использовании аккумуляторы согласно национальным предписаниям или верните их обратно в **Hilti**.



Большинство материалов, из которых изготовлены устройства **Hilti**, подлежат вторичной переработке. Перед утилизацией следует тщательно рассортировать материалы. Во многих странах фирма **Hilti** уже организовала прием бывших в использовании электрических и электронных устройств для утилизации. Дополнительную информацию по этому вопросу можно получить в отделе по обслуживанию клиентов или у консультантов по продажам фирмы **Hilti**.

9 Гарантия производителя

- ▶ С вопросами по поводу гарантийных условий обращайтесь в ближайшее представительство **Hilti**.

10 Предписание FCC (для США)/предписание IC (для Канады)**ОСТОРОЖНО**

Помехи радиоприему Вследствие использования изделия в жилых зонах возможно возникновение помех радиоприему.

- ▶ Это устройство прошло испытания на предельные значения, которые описаны в разделе 15 стандарта FCC для цифровых устройств класса А. Эти предельные значения предусмотрены для обеспечения достаточной защиты от излучения в промышленных зонах. Устройства данного типа генерируют и используют высокие частоты и также испускают высокочастотное излучение. Поэтому в случае несоблюдения правил и указаний по установке и эксплуатации подобного устройства оно может стать источником помех радиоприему. Использование устройства в жилых помещениях может вызвать помехи. В этом случае пользователь устройства будет обязан за собственный счет устранить возможные помехи.

Изменения или модификации, которые не разрешены фирмой **Hilti**, могут ограничить права пользователя на эксплуатацию устройства.

Это изделие соответствует параграфу 15 предписаний FCC и RSS-210IC.

Подготовка к работе должна выполняться с соблюдением двух следующих условий:

Данное устройство не должно создавать вредного излучения.

Устройство может принимать любое излучение, включая излучение, которое может привести к сбоям в работе оборудования.

Orijinal kullanım kılavuzu**1 Dokümantasyon verileri****1.1 Bu doküman için**

- Çalıştırmadan önce bu dokümanı okuyunuz. Bu, güvenli çalışma ve arızasız kullanım için ön koşuldur.
- Bu dokümanda ve ürün üzerinde bulunan güvenlik ve uyarı bilgilerine dikkat ediniz.
- Kullanım kılavuzunu her zaman ürün üzerinde bulundurunuz ve ürünü sadece bu kılavuz ile birlikte başka kişilere veriniz.



1.2 Resim açıklaması

1.2.1 Uyarı bilgileri

Uyarı bilgileri, ürün ile çalışırken ortaya çıkabilecek tehlikelere karşı uyarır. Aşağıdaki uyarı metinleri kullanılır:

TEHLİKE

TEHLİKE !

- Ağır vücut yaralanmalarına veya doğrudan ölüme sebep olabilecek tehlikeler için.

İKAZ

İKAZ !

- Ağır yaralanmalara veya ölüme neden olabilecek tehlikeler için.





DİKKAT

DİKKAT !

- Vücut yaralanmalarına veya maddi hasarlara yol açabilecek olası tehlikeli durumlar için.


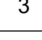


1.2.2 Dokümandaki semboller

Bu dokümanda aşağıdaki semboller kullanılmıştır:

| | |
|---|---|
|  | Kullanmadan önce kullanım kılavuzunu okuyunuz |
|  | Kullanım uyarıları ve diğer gerekli bilgiler |
|  | Geri dönüşümlü malzemeler ile çalışma |
|  | Elektrikli aletleri ve aküleri evdeki çöplere atmayınız |

1.2.3 Resimlerdeki semboller



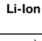


Resimlerde aşağıdaki semboller kullanılmıştır:

| | |
|---|--|
|  | Bu sayılar, kılavuzun başlangıcındaki ilgili resimlere atanmıştır |
|  | Numaralandırma, resimdeki çalışma adımlarının sırasını göstermektedir ve metindeki çalışma adımlarından farklı olabilir |
|  | Pozisyon numaraları Genel bakış resminde kullanılır ve Ürüne genel bakış bölümündeki açıklama numaralarına referans niteliğindedir |
|  | Bu işaret, ürün ile çalışırken dikkatinizi çekmek için koyulmuştur. |

1.3 Ürüne bağlı semboller

1.3.1 Üründeki semboller

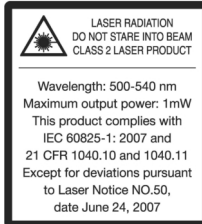
Üründe aşağıdaki semboller kullanılabilir:

| | |
|---|--|
|  | Ürün, iOS ve Android platformları ile uyumlu kablosuz veri aktarımını destekler. |
|  | Kullanılan Hilti Lityum İyon akü tip serisi. Usulüne uygun kullanım bölümündeki bilgileri dikkate alınız. |
|  | Lityum İyon akü |
|  | Aküyü asla darbe aleti olarak kullanmayınız. |
|  | Aküyü düşürmeyiniz. Darbe almış veya hasar görmüş bir aküyü kullanmayınız. |



1.4 PLT 300'deki plakalar

PLT 300'e aşağıdaki plakalar yerleştirilmiştir:

| | |
|--|---|
|  <p>LASER RADIATION DO NOT STARE INTO BEAM CLASS 2 LASER PRODUCT</p> <p>Wavelength: 500-540 nm Maximum output power: 1mW This product complies with IEC 60825-1: 2007 and 21 CFR 1040.10 and 1040.11 Except for deviations pursuant to Laser Notice NO.50, date June 24, 2007</p> | Lazer ışınları. Işına bakmayınız. Lazer sınıfı 2. |
|--|---|

1.5 Ürün bilgileri

Hilti ürünleri profesyonel kullanıcıların kullanımı için öngörülmüştür ve sadece yetkili personel tarafından kullanılabilir ve bakımı yapılabilir. Bu personel, meydana gelebilecek tehlikeler hakkında özel olarak eğitim görmüş olmalıdır. Aletin ve ilgili yardımcı gereçlerin eğitimsiz personel tarafından usulüne uygun olmayan şekilde kullanılması ve amaçları dışında çalıştırılması sonucu tehlikeli durumlar söz konusu olabilir.

Tip tanımı ve seri numarası, tip plakası üzerinde belirtilmiştir.

- Seri numarasını aşağıdaki tabloya aktarınız. Ürün bilgileri acente veya servis merkezini aradığınızda sorulabilir.

Ürün bilgileri

| | |
|-------------|---------|
| Tip: | PLT 300 |
| Jenerasyon: | 01 |
| Seri no.: | |

1.6 Uygunluk beyanı

Burada tanımlanan ürünün, geçerli yönetmeliklere ve normlara uygun olduğunu kendi sorumluluğumuzda beyan ederiz. Bu dokümanın sonunda uygunluk beyanının bir kopyasını bulabilirsiniz.

Teknik dokümantasyonlar eklidir:

Hilti Entwicklungsgesellschaft mbH | Zulassung Geräte | Hiltistraße 6 | 86916 Kaufering, DE

2 Güvenlik

2.1 Güvenlik uyarıları

2.1.1 Temel güvenlik talimatları

Kılavuzun her bölümünde bulunan güvenlik tekniği uyarılarının yanı sıra aşağıdaki kurallar her zaman uygulanmalıdır. PLT 300 ve yardımcı gereçler, eğitimsiz personel tarafından uygunsuz bir şekilde kullanılırsa veya amaçlandığı gibi kullanılmazsa tehlike oluşturabilir.

- **Gerekli talimatları almadan veya bu kılavuzu okumadan PLT 300'ü ve PLC 300'ü asla kullanmayınız.**
- Her zaman gösterilen uygulamadaki kullanım ve uyarı bilgilerine dikkat ediniz.
- **Hiçbir emniyet tertibatını devreden çıkarmayınız, ayrıca hiçbir uyarı ve ikaz levhasını çıkarmayınız.**
- PLT 300 ve PLC 300 üzerinde manipülasyon veya değişikliklere izin verilmez.
- Yaralanma tehlikelerini önlemek için sadece orijinal **Hilti** aksesuarlarını ve ilave aletlerini kullanınız.
- PLT 300'ü veya aksesuarlarını kendinize veya başka bir kişiye doğrultmayınız.
- Çocukları lazer aletlerinden uzak tutunuz.
- Ölçüm uygulamalarından önce PLT 300'ün hassasiyetini kontrol ediniz.
- Burada belirtilenlerin dışındaki kullanım ve ayar tertibatlarının kullanılması veya diğer prosedürlerin gerçekleştirilmesi tehlikeli ışın etkilerine neden olabilir.
- **Ölçüm sonuçları prensip gereği belirli çevre şartları tarafından olumsuz etkilenebilir. Örnek olarak güçlü manyetik veya elektromanyetik alanlar üreten aletler, uygun olmayan zeminlerde yapılan ölçümler ve uygun olmayan reflektörler gösterilebilir.**
- Plastik köpüklü malzemeler üzerinde yapılan ölçümlerde, örneğin Styropor, Styrodor, kar veya aşırı yansıtıcı yüzeyler vb. yanlış ölçüm değerlerine neden olabilir.



- ▶ Yüksek derecede yansıtıcı ortamlardaki zayıf yansıtıcı yüzeylerde yapılan ölçümler, yanlış ölçüm değerlerine neden olabilir.
- ▶ Cam veya diğer nesnelerin içinden yapılan ölçümler, ölçüm sonuçlarını yanıltabilir.
- ▶ Ölçüm koşullarının hızlı bir şekilde değişmesi durumunda (örneğin lazer ışınlarının önünden geçen insanlar) ölçüm sonuçlarında yanlışlık olabilir.
- ▶ PLT 300'ü veya aksesuarları güneşe karşı veya başka güçlü ışık kaynaklarına karşı konumlandırmayınız.
- ▶ Önemli ölçümlerden, yere düştükten veya diğer mekanik etkilenme durumlarından sonra PLT 300'ü kontrol ediniz.
- ▶ Mesafe ölçümünü prizma ölçümünden reflektörsüz ölçüme değiştirirken, hiç kimsenin PLT 300'ün objektifine bakamayacağından emin olunuz.
- ▶ PLT 300 tıbbi cihazların yakınında kullanılmamalıdır.
- ▶ **PLT 300 kalp pili bulunan kişilerin ve hamilelerin yakınında kullanılmamalıdır.**
- ▶ **PLT 300 önceden alınmış bir izin olmaksızın askeri tesislerin, hava alanlarının ve radyo-astronomi tesislerinin yakınında çalıştırılmaz.**
- ▶ **PLT 300'ü daima temiz ve kuru tutunuz.**

2.1.2 Çalışma yerinin gereken şekilde düzenlenmesi

- ▶ **Ölçüm yerini emniyete alınız. PLT 300 aletini dik konuma getirirken, ışını başka kişilere veya kendinize doğrultmadığınızdan emin olunuz.**
- ▶ Tripodun sağlam bir konumda olduğundan ve PLT 300'ün tripoda sıkıca vidalandığından emin olunuz.
- ▶ PLT 300'ü sadece tanımlanan kullanım sınırları içinde kullanınız, yani aynalar, krom çelikler, cilalı taşlar vb. üzerinde ölçüm yapmayınız.
- ▶ Ülkeye özgü kazaların önlenmesi ile ilgili talimatlara dikkat ediniz.

2.1.3 Elektromanyetik uyumluluk

Alet, yürürlükteki yönergeler kapsamındaki tüm gereklilikleri yerine getirebilecek özelliktedir, buna rağmen Hilti aşağıdakilerin gerçekleşmeyeceği garantisini veremez:

- Alet diğer aletlere (örn. uçaklardaki navigasyon donanımları) zarar verebilir.
- Alet, güçlü ışıma nedeniyle hasar görebilir, bu da hatalı çalışmasına neden olabilir.

Bu durumda veya buna benzer emin olmadığınız diğer durumlarda kontrol ölçümleri yapılmalıdır.

2.1.4 Lazer aletleri ile güvenli çalışma

PLT 300 lazer sınıfı 2'ye dahildir, IEC60825-1/EN60825-1:2007 standardını temel alır ve CFR 21 § 1040 (lazer bildirim 50) direktifine uygundur.

- ▶ Işına bakılmamalı ve ışın kişilere karşı doğrultulmamalıdır. Lazer ışınlarının doğrudan gözle temas etmesi halinde gözlerinizi kapatınız ve kafanızı hemen ışın bölgesinden çekiniz.
- ▶ Lazer sınıfı 2/Class II dahilindeki aletler sadece eğitimli kişiler tarafından kullanılmalıdır.
- ▶ Lazer ışınları göz hizasına yükseltilmemelidir.
- ▶ Lazer ışınlarının ayna benzeri yansıtıcı yüzeylere denk gelmemesi için ilgili önlemler alınmalıdır.
- ▶ Kişilerin ışından doğrudan etkilenmeyeceğinden emin olmak için sağlam önlemler alınmalıdır.
- ▶ Lazer ışınları kontrol edilmemiş alanlardan çıkmamalıdır.
- ▶ Kullanılmadığında lazeri kapatınız.
- ▶ Kullanılmayan lazer aletleri, izni olmayan yetkisiz kişilerin giremeyeceği yerlerde depolanmalıdır.
- ▶ **İlgili PLT 300 ve PLC 300 sadece Hilti servisi tarafından onarılmalıdır.** PLT 300'ün usulüne uygun olmayan şekilde açılması durumunda, sınıf 2 kapsamındaki değerleri aşan lazer ışınları çıkabilir.

2.1.5 Akülü aletlerde dikkatli kullanım

- ▶ **Aküler, yüksek sıcaklıklarda, doğrudan güneş ışığından ve ateşten uzak tutulmalıdır.** Patlama tehlikesi vardır.
- ▶ **Aküler parçalarına ayrılmamalı, ezilmemeli, 80°C üzerine ısıtılmamalı veya yakılmamalıdır.** Aksi takdirde yangın, patlama ve zehirlenme tehlikesi oluşur.
- ▶ **Aküyü kesinlikle yoğun mekanik çarpmalara maruz bırakmayınız, aküyü fırlatmayınız.**
- ▶ **Aküler çocukların ulaşamayacağı yerlerde muhafaza ediniz.**
- ▶ **Nem almasını önleyiniz.** İçeri sızan nem bir kısa devreye neden olabilir ve bunun sonucunda yanıklar ve yangınlar oluşabilir.
- ▶ **Yanlış kullanımda aküden sıvı çıkabilir. Bunlar ile teması önleyiniz. Yanlışlıkla temasta su ile durulayınız. Sıvı gözlerle temas ederse ayrıca doktor yardımı isteyiniz.** Dışarı akan sıvı cildin tahriş olmasına veya yanmasına neden olabilir.



- ▶ **Sadece ilgili alet için izin verilen aküleri kullanınız.** Başka akülerin veya akülerin öngörülmeyen amaçlara yönelik kullanılması durumunda yangın ve patlama tehlikesi söz konusudur.
- ▶ Aküyü mümkün olduğunca serin ve kuru yerde muhafaza ediniz. Aküyü kesinlikle güneşte bırakmayınız, isticıların üzerine veya camların arkasına koymayınız.
- ▶ **Kullanılmayan akü veya şarj cihazını, akünün veya şarj ünitesinin köprülenmesine sebep olacak ataçlar, madeni paralar, anahtarlar, çiviler, vidalar veya diğer küçük metal cisimlerden uzak tutunuz.** Akü veya şarj cihazı kontakların kısa devre yapması alevlenmelere veya yangınlara neden olabilir.
- ▶ **Hasarlı aküler (örneğin çatlak, kırık parça, bükülme, içeri girmiş ve/veya dışarı çıkmış kontak noktaları bulunan aküler) şarj edilmemeli veya tekrar kullanılmamalıdır.**
- ▶ **Aküleri sadece üretici tarafından tavsiye edilen şarj cihazları ile şarj ediniz.** Belirli bir akü için uygun olan bir şarj cihazı, başka akülerle kullanılırsa yanma tehlikesi vardır.
- ▶ Lityum İyon akülerin taşıma, depolama ve kullanımına yönelik özel talimatları dikkate alınız.
- ▶ **Aleti gönderirken aküleri yalıtmanız veya aletten çıkartmanız gerekir.** Akülerin akması PLT 300'ün zarar görmesine neden olabilir.

2.1.6 Genel güvenlik önlemleri

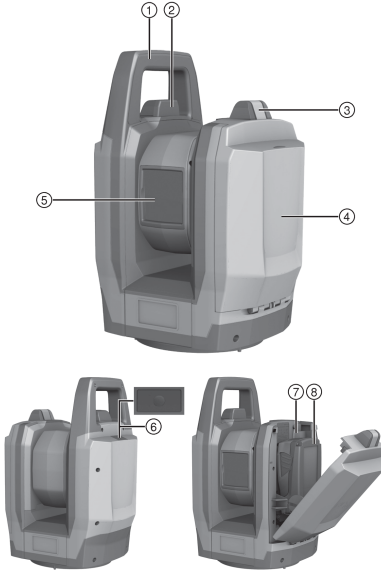
- ▶ **Ölçümlere başlamadan önce, kullanılan alet hassasiyetinin iş emrinin gerekliliklerini karşıladığından emin olunuz.**
- ▶ **Yanıcı sıvıların, gazların veya tozların bulunduğu patlama tehlikesi olan yerlerde PLT 300 ile çalışma yapmayınız.** Aletler, toz veya buhar ile alev alabilecek kıvılcımlar üretir.
- ▶ **Kişisel koruyucu donanım, koruyucu gözlük ve koruyucu eldiven takılmalıdır.**
- ▶ **Kullanmadan önce PLT 300 ve PLC 300'ü olası hasarlara karşı kontrol ediniz.** Hasarların bir Hilti servisi tarafından onarılmasını sağlayınız.
- ▶ **Dikkatli olunuz, ne yaptığınıza dikkat ediniz ve PLT 300 ile çalışma esnasında dalgın olmayınız.** Yorgun veya ilaçların, uyuşturucunun ya da alkolün etkisi altında olduğunuzda PLT 300'ü kullanmayınız. Aletin kullanımı sırasında bir anlık dikkatsizlik ciddi yaralanmalara neden olabilir.
- ▶ **Çalışma ve depolama sıcaklıklarına uyunuz.**
- ▶ **PLT 300 veya PLC 300 çok soğuk bir ortamdan daha sıcak bir ortama getirilirse veya tersi olursa, kullanmadan önce ortam ısısına alışmalarına izin veriniz.**
- ▶ **Bir düşme veya diğer mekanik etkilerden sonra PLT 300'ün hassasiyetini kontrol ediniz.**
- ▶ **Bir tripod veya duvar sabitlemesi kullanırken, PLT 300'ün düzgün ve kalıcı bir şekilde sabitlendiğinden ve tripodun yere güvenli ve sağlam bir şekilde konumlandırıldığından emin olunuz.**
- ▶ **Hatalı ölçümleri önlemek için lazer çıkışı camını temiz tutunuz.**
- ▶ **PLT 300'ün bakımını özenli bir şekilde yapınız.** Hareketli alet parçalarının kusursuz çalışıp çalışmadığını, sıkışıp sıkışmadığını, parçaların kırılıp kırılmadığını veya hasar görüp görmediğini ve bu nedenlerle PLT 300 fonksiyonlarında kısıtlanma olup olmadığını kontrol ediniz. Hasarlı parçaları PLT 300'ü kullanmadan önce tamir ettiriniz. Birçok kazanın nedeni alet bakımının kötü yapılmasıdır.
- ▶ **PLT 300 zorlu inşaat alanlarında kullanılmak üzere tasarlanmış olsa da, diğer optik ve elektrikli aletler (dübün, gözlük, fotoğraf makinesi) gibi özenle bakımını yapınız.**
- ▶ **PLT 300 nem girişine karşı korumalı olmasına rağmen, taşıma çantasına koymadan önce silerek kurulum yapınız.**
- ▶ **Emin olmak için daha önce girdiğiniz değerleri ve önceki ayarları kontrol ediniz.**
- ▶ **Akünün düşmemesi için akü bölgesi kapağını dikkatlice kilitleyiniz.** Temas kaybı olduğunda PLT 300 kapanır ve veri kaybına yol açabilir.



3 Tanımlama

3.1 Ürüne genel bakış

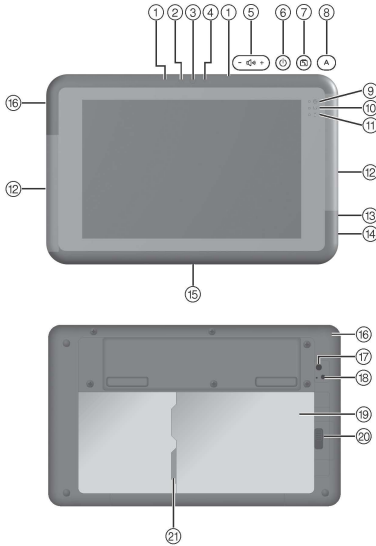
3.1.1 PLT 300



Semboller

- ① Taşıma tutamağı
- ② WLAN anteni
- ③ Akü bölmesi kilit açma
- ④ Akü bölmesi kapağı
- ⑤ Objektif kapağı ve lazer çıkış deliği
- ⑥ Açma/Kapatma tuşu
- ⑦ Akü bölmesi
- ⑧ Akü

3.1.2 PLC 300



Semboller

- ① Mikrofon
- ② Ortam ışığı sensörü
- ③ Ön kamera
- ④ Ön kamera durum göstergesi
- ⑤ Ses seviyesi ayarı
- ⑥ Açma/Kapatma tuşu
- ⑦ "Ekran döndürme kilidi" tuşu
- ⑧ "Sistem kontrolü" tuşu
- ⑨ Çalışma göstergesi
- ⑩ Veri kaydı durum göstergesi
- ⑪ Akü durum göstergesi
- ⑫ WLAN antenleri
- ⑬ Kulaklık bağlantısı
- ⑭ USB bağlantısı
- ⑮ Dock bağlantısı
- ⑯ Şarj yuvası
- ⑰ Arka kamera
- ⑱ Arka kamera durum göstergesi
- ⑲ Akü bölmesi
- ⑳ Akü bölmesi kilit açma
- ㉑ microSD kart yuvası



3.2 Usulüne uygun kullanım

Açıklanan ürün, akü işletimli yerleşim aracı PLT 300'den ve akü işletimli kontrol birimi PLC 300'den oluşur. PLC 300, PLT 300'ün uzaktan kumanda edilmesi için tasarlanmıştır. Bu iki bileşen bir sistemi oluşturur. Yerleşim aracı; mesafeleri ve yönleri ölçmek, üç boyutlu hedef konumları hesaplamak ve verilen koordinatları veya eksenle ilgili değerleri işaretlemek için tasarlanmıştır.

- ▶ Bu ürünü sadece tip serisi B 18 / B 22 **Hilti** Lityum İyon aküler ile birlikte kullanınız.
- ▶ Bu aküler için sadece **Hilti** C 4/36 serisi şarj cihazlarını kullanınız.

3.3 WLAN antenleri

Kontrol biriminin dar taraflarında birer WLAN anteni bulunur.

- ▶ İletim ve alım performansını azaltacağından, çalışma sırasında kontrol birimini WLAN antenleri alanında yanlamasına tutmayınız.



WLAN trafiğinin bozulmasını önlemek için kullanılabilecek bir aksesuar olarak bir kontrol birimi tutucusu mevcuttur.

3.4 Çevreye veri bağlantısı

PLC 300'de **Hilti** PROFIS Layout Field yazılımı kullanılmaktadır. Bilgisayarlar için verilerin işlenebileceği ve diğer sistemlere gönderilebileceği bilgisayar yazılımı **Hilti** PROFIS Layout Office mevcuttur. Her iki yazılım ürünü arasında veri alışverişi yapılabilir.

Veriler PLC 300'den doğrudan bir USB veri taşıyıcısına aktarılabilir.

3.5 Teslimat kapsamı

PLT 300, PLC 300, Kullanım kılavuzu.

Ürünleriniz için izin verilen diğer sistem ürünlerini **Hilti Store** veya internetteki şu adreste bulabilirsiniz: www.hilti.group | ABD: www.hilti.com.

4 Teknik veriler

4.1 Lazer mesafe ölçümü

| | |
|-----------------------------------|----------------------|
| Dalga boyu | 500 nm ... 540 nm |
| Lazer rengi | Yeşil |
| IEC 60825-1 uyarınca lazer sınıfı | 2 |
| Maksimum ortalama çıkış gücü | ≤ 1,00 mW |
| Darbe süresi | 0,2 ns ... 10 ns |
| Puls frekansı | 5 MHz ... 100 MHz |
| Işın sapması | 0,2 mrad ... 20 mrad |

4.2 Mesafe ölçümünde ölçüm doğruluğu (ISO 17123-5)

| | |
|--------------|---------|
| Baz 50 metre | 3 mm |
| Baz 164 ayak | 1/8 inç |

4.3 Hedef izleme (LED izleyici)

| | |
|---|---|
| Dalga boyu | 800 nm ... 900 nm |
| 20 cm mesafedeki standart ortalama ışın şiddeti (108 µs/109 Hz) | 0,5 mW/cm ² |
| 20 cm mesafedeki maksimum ışın şiddeti | 46 mW/cm ² |
| Darbe süresi | 108 µs |
| Puls frekansı | 100 Hz ... 165 Hz |
| Işın sapması (2θ _{1/2}) | 30° |
| İzleme alanı | 1,5 mt ... 50 mt (4 ft — 11 in ... 164 ft) |



4.4 Kamera

| | |
|--|--|
| Açılma açısı | 25° |
| Odak uzaklığı | 12 mm ... 60 mm (0,5 in ... 2,4 in) |
| Optik yakınlaştırma | 5 kat |
| Odak alanı | ≥ 1 mt (≥ 3 ft) |
| Maksimum yakınlaştırmada çözünürlük (her 10 metrede) | ±1,0 mm |
| Maksimum yakınlaştırmada çözünürlük (her 33 ayakta) | ±0,04 in |
| Yatay görüş alanı | 225° |
| Dikey görüş alanı | 360° |
| Görüntü saklama | VGA |

4.5 Motorizasyon

| | |
|-----------------------------------|--------|
| Dönüş hızı | 90 °/s |
| Teleskop konumunun değiştirilmesi | 2 sn. |

4.6 Tripod bağlantısı

| | |
|-----|--------|
| Diş | 5/8 in |
|-----|--------|

4.7 PLT 300 ile PLC 300 arasında kablosuz iletişim

| | |
|---------------------------------|---------------------------|
| WLAN standardı | IEEE 802.11a/b/g |
| Maksimum ışınlı yayın gücü WLAN | 16,9 dBm |
| WLAN frekans alanı | 2.400 MHz ... 2.483,5 MHz |

4.8 Güç kaynağı PLC 300

| | |
|-----------------|--------|
| Nominal gerilim | 7,2 V |
| Kapasite | 7,1 Ah |
| Çalışma süresi | 8 saat |
| Şarj süresi | 4 saat |

4.9 PLC 300 arabirimleri

| | |
|-------------------------|-------------------------|
| Harici veri bağlantısı | USB 3.0 |
| Bluetooth sürümü | 4.0 |
| Bluetooth frekans alanı | 2,402 GHz ... 2,480 GHz |
| WLAN standardı | IEEE 802.11a/b/g/n |

4.10 Koruma türü

| | |
|---------|------|
| PLT 300 | IP55 |
| PLC 300 | IP65 |

4.11 PLT 300 ve PLC 300 için ortam koşulları

| | |
|--------------------|---|
| Çalışma sıcaklığı | -20 °C ... 50 °C (-4 °F ... 122 °F) |
| Depolama sıcaklığı | -40 °C ... 63 °C (-40 °F ... 145 °F) |



4.12 Akülü ağırlık

| | |
|---------|---------------------|
| PLT 300 | 5,3 kg (11,7 lb) |
| PLC 300 | 0,6 kg (1,3 lb) |

4.13 ABD ve Kanada hariç tüm ülkeler için aküler

| | B 22/1.6 Li-Ion | B 22/2.6 Li-Ion (02) |
|---------------------------|------------------------|-----------------------------|
| Nominal gerilim | 21,6 V | 21,6 V |
| Kapasite | 1,6 Ah | 2,6 Ah |
| Enerji içeriği | 34,56 Wsa | 56,16 Wsa |
| Ağırlık | 0,48 kg | 0,48 kg |
| PLT 300'de çalışma süresi | 3 saat | 5 saat |

4.14 ABD ve Kanada için aküler

| | B 18/1.6 Li-Ion | B 18/2.6 Li-Ion (02) |
|---------------------------|------------------------|-----------------------------|
| Nominal gerilim | 21,6 V | 21,6 V |
| Kapasite | 1,6 Ah | 2,6 Ah |
| Enerji içeriği | 34,56 Wsa | 56,16 Wsa |
| Ağırlık | 0,48 kg (1,06 lb) | 0,48 kg (1,06 lb) |
| PLT 300'de çalışma süresi | 3 saat | 5 saat |

5 İlk adımlar**5.1 PLT 300 ve PLC 300'ün açılması**

1. PLT 300 ve PLC 300'ü açınız.
2. PROFIS Layout Field uygulamasını PLC 300'de başlatınız.
3. PLC 300 ekranındaki göstergeler ve uyarıların yanı sıra aşağıdaki ürünle ilgili ek bilgilere de dikkat ediniz: <http://qr.hilti.com/r4728599>.

6 Bakım ve onarım**6.1 Temizleme ve kurutma****⚠ DİKKAT**

Hasar tehlikesi Dokunmak optiğin zarar görmesine neden olabilir.

- ▶ Cama elinizle dokunmayınız.

⚠ DİKKAT

Hasar tehlikesi Plastik parçalar kimyasallar tarafından hasar görebilir.

- ▶ Temizlik için saf alkol veya su kullanınız.

1. Camdaki tozu üfleyerek temizleyiniz.
2. Aleti sadece temiz ve yumuşak bir bezle temizleyiniz.

6.2 Bakım

- ▶ Güvenli çalışma için sadece orijinal yedek parçalar ve tüketim malzemeleri kullanınız. Tarafımızdan onaylanmış, yedek parçaları, aksesuarları ve tüketim malzemelerini **Hilti** Center veya aşağıdaki adreste bulabilirsiniz: www.hilti.com.



6.3 Hilti ölçme sistemleri servisi

Hilti ölçme sistemleri servisi aleti kontrol eder ve sapma varsa aletin teknik özelliklere uygun biçimde yeniden ayarlanması ve yeniden kontrol edilmesi işlemlerini yürütür. Kontrol anındaki teknik özelliklere uygunluk durumu, servis sertifikası ile yazılı olarak teyit edilir. Tavsiyemiz:

- Kullanıma göre uygun bir kontrol aralığı seçilmelidir.
- Alet olağanüstü yoğunlukta kullandıktan sonra veya önemli çalışmalardan önce ya da en azından yılda bir defa **Hilti** ölçme sistemleri servisi tarafından kontrol edilmelidir.

Hilti ölçme sistemleri servisi tarafından yapılan kontrol, kullanıcının aleti kullanmadan önce ve kullanım sırasında kontrol etmesi yükümlülüğünü ortadan kaldırmaz.

7 Taşıma ve depolama

7.1 Taşıma

⚠ DİKKAT

Hasar tehlikesi Akülerin akması ürünün zarar görmesine neden olabilir.

- ▶ Açıklanan ürünü göndermeden önce, aküleri izole etmeli veya aletten çıkarmalısınız.
- ▶ Ekipmanınızın nakliyesi veya gönderimi için ya **Hilti** nakliye kutusunu ya da aynı kalitede bir ambalaj kullanın.

7.2 Depolama

⚠ DİKKAT

Hasar tehlikesi Akülerin akması ürünün zarar görmesine neden olabilir.


- ▶ Alet uzun süre kullanılmayacaksa aküyü çıkartınız.
- ▶ Aleti ıslak yerlerde depolamayınız. Aleti depolamadan önce kurulayınız.
- ▶ Depolamadan önce aleti, taşıma çantasını ve aksesuarları temizleyiniz.
- ▶ Aleti uzun süreli depoladıktan sonra veya uzun süreli nakliye sonrası bir kontrol ölçümünü uygulayınız.
- ▶ Ekipmanınızı depolarken sıcaklık sınırlarına uyunuz, özellikle kış ve yaz aylarında (-40 °C ila +63 °C (-40 °F ila +145 °F)).

8 İmha

⚠ İKAZ

Sağlık açısından tehlike Ekipmanı asla uygun olmayan şekilde imha etmeyiniz!

- ▶ Plastik parçaların yanması sırasında kişilerin hastalanmasına sebep olabilecek zehirli gazlar ortaya çıkabilir. Piller hasar görür veya çok ısınrsa, patlayabilir ve zehirlenmelere, yanmalara, cilt tahrişlerine veya çevre kirliliğine neden olabilir.
- ▶ Uygun olmayan şekilde imha etmeniz halinde donanımın yetkisiz kişilerce hatalı kullanımına yol açarsınız. Ayrıca siz ve üçüncü şahıslar ağır yaralanabilir ve çevre kirlenebilir.
- ▶ Arızalı aküleri hemen imha ediniz. Bunları çocuklardan uzak tutunuz. Aküleri parçalarına ayırmayınız ve yakmayınız.
- ▶ Aküleri ulusal düzenlemelere uygun olarak imha ediniz veya artık kullanılmayan aküleri **Hilti**'ye iade ediniz.

 **Hilti** aletleri yüksek oranda geri dönüşümlü malzemelerden üretilmiştir. Geri dönüşüm için gerekli koşul, usulüne uygun malzeme ayırımıdır. Çoğu ülkede **Hilti** eski aletlerini yeniden değerlendirmek üzere geri alır. Bu konuda **Hilti** müşteri hizmetlerinden veya satış temsilcinizden bilgi alabilirsiniz.

9 Üretici garantisi

- ▶ Garanti koşullarına ilişkin sorularınız için lütfen yerel **Hilti** iş ortağınıza başvurunuz.



⚠ DİKKAT

Radio yayını alıcısının arızalanması Ürünün yerleşim yerlerinde kullanılması radyo yayını alıcılarında arızaya neden olabilir.

- Bu alet testlerde A sınıfı için öngörölmüş olan FCC yönergelerinin bölüm 15'de bulunan sınır değerlerine uymaktadır. Bu sınır değerleri yerleşim yerlerindeki kurulumlarda zararlı ışınlardan korunmayı öngörmektedir. Bu tür aletler yüksek frekanslar üretir, kullanır ve aynı zamanda yansıtabilir. Bundan dolayı eğer talimatlara uygun bir şekilde kurulmaz ve çalıştırılmazsa radyo yayını alma bozukluğu ortaya çıkabilir. Aletin yerleşim alanlarında çalıştırılması muhtemel arızalara neden olabilir. Bu durumda, alet kullanıcıyı ilgili arızayı, masrafları kendisine ait olmak üzere gidermekle yükümlüdür.

Alet üzerinde **Hilti** tarafından açıkça izin verilmeyen değişikliklerin veya onarımların yapılması, kullanıcının alet kullanım haklarını sınırlandırabilir.

Bu düzenek, FCC kuralları paragraf 15 ve IC RSS-210 hükümlerine uygundur.

Çalıştırma aşağıdaki iki koşula bağlıdır:

Bu alet, hasar veren manyetik alanlar oluşturmamalıdır.

Bu alet, istenmeyen işlemlere neden olabilecek ışın salınımları da dahil olmak üzere her türlü ışınımı alabilenlidir.



دليل الاستعمال الأصلي

1 بيانات المستند

1.1 حول هذا المستند

- اقرأ هذه المستندات بالكامل قبل التشغيل. يعتبر هذا شرطا للعمل بشكل آمن والاستخدام بدون اختلالات.
- تراعى إرشادات الأمان والإرشادات التحذيرية الواردة في هذا المستند وعلى الجهاز.
- احتفظ بدليل الاستعمال دائما مع المنتج، ولا تعطي الجهاز لآخرين إلا مرفقا بهذا الدليل.

2.1 شرح العلامات

1.2.1 إرشادات تحذيرية

تبه الإرشادات التحذيرية إلى الأخطار الناشئة عند التعامل مع الجهاز. يتم استخدام الكلمات الدليلية التالية:

خطر ⚠

خطر!

تشير لخطر مباشر يؤدي لإصابات جسدية خطيرة أو إلى الوفاة.

تحذير ⚠

تحذير!

تشير لخطر محتمل قد يؤدي لإصابات جسدية خطيرة أو إلى الوفاة.

احترس ⚠

احترس!

تشير لموقف خطر محتمل يمكن أن يؤدي لإصابات جسدية أو أضرار مادية.

2.2.1 الرموز في المستند

يتم استخدام الرموز التالية في هذا المستند:

| | |
|---|--|
| قبل الاستخدام اقرأ دليل الاستعمال | |
| إرشادات الاستخدام ومعلومات أخرى مفيدة | |
| التعامل مع مواد قابلة لإعادة التدوير | |
| لا تتخلص من الأجهزة الكهربائية البطاريات ضمن القمامة المنزلية | |

3.2.1 الرموز في الصور

تستخدم الرموز التالية في الرسوم التوضيحية:

| | |
|---|----|
| تشير هذه الأعداد إلى الصور المعنية بمطلع هذا الدليل | 2 |
| ترقيم الصور يمثل ترتيب خطوات العمل في الصور، وقد يختلف عن ترقيم خطوات العمل في النص | 3 |
| يتم استخدام أرقام المواضع في صورة العرض العام وهي تشير إلى أرقام تعليق الصورة في فصل عرض عام للمنتج | 11 |
| ينبغي أن تسترعي هذه العلامة اهتماما خاصا عند التعامل مع المنتج. | |

3.1 الرموز المرتبطة بالمنتج

1.3.1 الرموز على المنتج

قد تكون الرموز التالية مستخدمة على المنتج:



| | |
|---|--------|
| يدعم المنتج عملية نقل البيانات لاسلكياً، والتي تتوافق مع أجهزة آيفون وأندرويد. | |
| بطاريات أيونات الليثيوم Hilti المستخدمة من النوع. احرص على مراعاة التعليمات الواردة في الفصل الاستخدام المطابق للتعليمات. | |
| بطارية أيونات الليثيوم | Li-Ion |
| لا تستخدم البطارية أبداً كمطرقة. | |
| لا تدع البطارية تسقط. لا تستخدم بطارية تعرضت لصدمات أو أي نوع آخر من التلفيات. | |

4.1 ملصقات على PLT 300

تم تركيب الملصقات التالية على PLT 300:

| | |
|---|---|
| شعاع الليزر. لا تنظر إلى شعاع الليزر. فئة الليزر 2. | <p>LASER RADIATION DO NOT STARE INTO BEAM CLASS 2 LASER PRODUCT</p> <p>Wavelength: 500-540 nm Maximum output power: 1mW This product complies with IEC 60825-1:2007 and 21 CFR 1040.10 and 1040.11 Except for deviations pursuant to Laser Notice NO.50, date June 24, 2007</p> |
|---|---|

5.1 معلومات المنتج

منتجات Hilti مصممة للمستخدمين المحترفين ويقتصر استعمالها وصيانتها وإصلاحها على الأشخاص المعتمدين والمدربين جيداً. هؤلاء الأشخاص يجب أن يكونوا قد تلقوا تدريباً خاصاً على الأخطار الطارئة. قد يتسبب المنتج وأدواته المساعدة في حدوث أخطار إذا تم التعامل معها بشكل غير سليم فنياً من قبل أشخاص غير مدربين أو تم استخدامها بشكل غير مطابق للتعليمات.

يوجد مسمى الطراز والرقم المسلسل على لوحة الصنع.

انقل الرقم المسلسل في الجدول التالي. ستحتاج إلى بيانات المنتج في حالة الاستفسارات الموجهة إلى ممثلينا أو مركز الخدمة.

بيانات المنتج

| | |
|----------------|---------|
| الطراز: | PLT 300 |
| الجيل: | 01 |
| الرقم المسلسل: | |

6.1 بيان المطابقة

نقر على مسؤوليتنا الفردية بأن المنتج المشروح هنا متوافقة مع التشريعات والمواصفات المعمول بها. تجد صورة لبيان المطابقة في نهاية هذا المستند.

المستندات الفنية محفوظة هنا:

Hilti Entwicklungsgesellschaft mbH | Zulassung Geräte | Hiltistraße 6 | 86916 Kaufering, DE

2 السلامة

1.2 إرشادات السلامة

1.1.2 تعليمات أساسية للسلامة

يجب مراعاة التعليمات التالية في جميع الأوقات بكل صرامة إلى جانب إرشادات السلامة التقنية الواردة في كل موضوعات دليل الاستعمال هذا. يمكن أن تنشأ أخطار من PLT 300 وأدواته المساعدة في حالة التعامل معه بشكل غير سليم عن طريق أشخاص غير مدربين أو استخدامه لأغراض غير مطابقة للغرض المحدد.

لا تستخدم PLT 300 و PLC 300 أبداً دون الاطلاع على الإرشادات المعنية أو قراءة هذا الدليل.



- ◀ احرص دائماً على مراعاة إرشادات الاستعمال والإرشادات التحذيرية الواردة في التطبيق المعروض.
- ◀ لا تقم بإيقاف فعالية أي من تجهيزات السلامة ولا تخلع أي من لوحات التنبيه والتحذير.
- ◀ لا يُسمح بإجراء أية تدخلات أو تعديلات على PLT 300 و PLC 300.
- ◀ لتجنب مخاطر الإصابة، اقتصِر على استخدام الملمقات والأجهزة الإضافية الأصلية من Hilti.
- ◀ لا تقم بتوجيه PLT 300 أو ملمقاته نحوك أو نحو أي شخص آخر.
- ◀ احفظ أجهزة الليزر بعيداً عن متناول الأطفال.
- ◀ احرص على فحص PLT 300 من حيث درجة دقته قبل القيام بأعمال القياس.
- ◀ في حالة استخدام تعليمات استعمال وضبط أو طرق استخدام تختلف عما ورد هنا فقد يتسبب هذا في حدوث تأثيرات خطيرة للأشعة.
- ◀ يمكن أن تتأثر نتائج القياس سلباً من جراء بعض الظروف المحيطة وذلك لأسباب تتعلق بفكرة عمل الجهاز. ويدخل ضمن ذلك مثلاً، الاقتراب من أجهزة تولد مجالات مغناطيسية أو كهرومغناطيسية، إجراء القياس على أرضيات غير مناسبة واستخدام عواكس غير مناسبة.
- ◀ عمليات القياس التي تتم على بلاستيك رغوي، مثل البوليستيرين أو الاستيروودور، التلوج أو الأسطح شديدة الانعكاس وما شابه قد تؤدي إلى قيم قياس خاطئة.
- ◀ عمليات القياس التي تتم على أرضيات عاكسة على نحو سيء في مناطق محيطة عالية الانعكاس قد تؤدي إلى قيم قياس خاطئة.
- ◀ قياس المسافات عبر نوافذ زجاجية أو عبر أجسام أخرى يمكن أن يعطي نتائج قياس خاطئة.
- ◀ يمكن أن يحدث خطأ في نتائج القياس بسبب التغيير السريع في ظروف القياس، مثلاً بفعل تحرك أشخاص خلال شعاع القياس.
- ◀ لا تقم بتوجيه PLT 300 أو الملمقات باتجاه أشعة الشمس أو باتجاه أية مصادر إشعاع شديدة أخرى.
- ◀ اخصص PLT 300 قبل إجراء عمليات القياس المهمة، بعد التعرض للسقوط أو أية مؤثرات ميكانيكية أخرى.
- ◀ تأكد عند تحويل قياس المسافات من قياس المنشور إلى قياس غير عاكس من عدم إمكانية نظر أي شخص في عدسة PLT 300.
- ◀ لا يجوز استخدام PLT 300 بالقرب من الأجهزة الطبية.
- ◀ لا يجوز استخدام PLT 300 بالقرب من السيدات الحوامل أو الأشخاص المستخدمين لأجهزة تنظيم ضربات القلب.
- ◀ لا يجوز تشغيل PLT 300 بالقرب من المنشآت العسكرية والمطارات وكذلك المنشآت الفلكية الراديوية دون الحصول على تصريح مُسبق.
- ◀ حافظ دائماً على PLT 300 نظيفاً وجافاً.

2.1.2 تجهيز أماكن العمل بشكل مطابق للتعليمات

- ◀ قم بتأمين موقع القياس. تأكد عند تركيب الجهاز PLT 300 من عدم تصويب الشعاع باتجاه أشخاص آخرين أو باتجاهك أنت.
- ◀ احرص على مراعاة تثبيت المامل ثلاثي القوائم بشكل آمن والربط الجيد لـ PLT 300 على المامل ثلاثي القوائم.
- ◀ اقتصِر على استخدام PLT 300 داخل حدود العمل المحددة فحسب، بمعنى عدم القياس على مرابا أو فولاذ كرومي أو أحجار مصقولة وما شابه.
- ◀ تراعَى تعليمات الوقاية من الحوادث المعمول بها في كل بلد.

3.1.2 التوافق الكهرومغناطيسي

- ◀ على الرغم من استيفاء الجهاز للمتطلبات الصارمة الواردة في المواصفات المعنية، لا تستبعد Hilti احتمالية حدوث ما يلي:
- قد يقوم الجهاز بالتشويش على أجهزة أخرى (مثل تجهيزات الملاحة الموجودة في الطائرات).
- قد يتعرض الجهاز للتشويش إثر تعرضه لإشعاع قوي مما قد يؤدي لتعطله عن العمل.
- ◀ في مثل هذه الحالات أو في حالات الشك الأخرى ينبغي القيام بقياسات اختبارية.

4.1.2 العمل بأمان مع أجهزة الليزر

- ◀ يطابق PLT 300 فئة الليزر 2، بناءً على المواصفة IEC60825-1/EN60825-1:2007 وحسب المادة 21 من قانون اللوائح الفيدرالية الفقرة 1040 (Laser Notice 50).
- ◀ لا تنظر إلى شعاع الليزر ولا تسلط الشعاع باتجاه الأشخاص. في حالة الاتصال البصري المباشر مع شعاع الليزر، أغلق عينيك وقم بتحريك رأسك بعيداً عن نطاق الشعاع.
- ◀ ينبغي تشغيل الأجهزة من فئة الليزر II/Class 2 فقط من قبل أشخاص مدربين.



- ◀ لا يجوز أن تمر أشعة الليزر في مستوى العينين.
- ◀ يجب اتخاذ التدابير الوقائية لضمان عدم سقوط شعاع الليزر دون قصد على أسطح تقوم بعكسه كالمراة.
- ◀ يجب اتخاذ الاحتياطات لضمان عدم توجيه الأشخاص أنظارهم إلى شعاع الليزر مباشرة.
- ◀ ينبغي ألا يمتد مسار شعاع الليزر إلى أماكن غير خاضعة للمراقبة.
- ◀ أوقف الليزر في حالة عدم استخدامه.
- ◀ ينبغي تخزين أجهزة الليزر غير المستخدمة في أماكن لا يستطيع الأشخاص غير المُخولين الوصول إليها.
- ◀ احرص على إصلاح PLT 300 و PLC 300 لدى مركز خدمة Hilti. في حالة فتح PLT 300 بطريقة غير سليمة، فقد تصدر منه أشعة ليزر تتخطى الفئة 2.

5.1.2 استخدام الأجهزة العاملة بالبطاريات بعناية

- ◀ أبعد البطاريات عن النار ودرجات الحرارة المرتفعة وأشعة الشمس المباشرة. حيث ينشأ خطر الانفجار.
- ◀ لا يجوز تفكيك البطاريات أو سحقها أو وضعها في درجة حرارة أعلى من 80°م أو حرقها. وإلا فإن ذلك يشكل خطر وقوع حريق أو انفجار أو اكتواء.
- ◀ لا تعرض البطارية لصدمات ميكانيكية عنيفة ولا تلق بها.
- ◀ لا يجوز أن تصل أيدي الأطفال إلى البطاريات.
- ◀ تجنب تسرب الرطوبة إليها. قد تتسبب الرطوبة المتسربة في حدوث قفلة كهربائية تؤدي إلى الإصابة بحروق أو اشتعال حريق.
- ◀ عند الاستخدام بشكل خاطئ يمكن أن يتسرب سائل من البطارية. تجنب ملامسته. اشطفه بالماء في حالة ملامسته عن طريق الخطأ. إذا وصل السائل للعينين، فتوجه للطبيب علاوة على ذلك. السائل المتسرب يمكن أن يؤدي لتبجيش البشرة أو حدوث حروق.
- ◀ اقتصر على استخدام البطاريات المصرح بها للجهاز المعني. استخدام بطاريات من نوع آخر أو استخدام البطاريات لأغراض أخرى غير المخصصة لها ينتج عنه خطر وقوع حريق وانفجار.
- ◀ قم بتخزين البطارية في مكان بارد وجاف قدر الإمكان. لا تقم بتخزين البطارية أبداً تحت أشعة الشمس أو على أجهزة التدفئة أو خلف النوافذ الزجاجية.
- ◀ حافظ على البطارية غير المستخدمة أو جهاز الشحن بعيداً عن مشابك الورق وقطع النقود المعدنية والمفاتيح والمسامير والبراغي أو الأشياء المعدنية الصغيرة الأخرى التي يمكن أن تتسبب في توصيل أطراف توصيل البطارية أو أطراف توصيل الشحن ببعضها. حدوث قفلة كهربائية بين أطراف توصيل البطارية أو أطراف توصيل جهاز الشحن يمكن أن ينتج عنه الإصابة بحروق أو نشوب حريق.
- ◀ لا يجوز شحن أو مواصلة استخدام البطاريات التالفة (مثل البطاريات التي بها شروخ أو بها أجزاء مكسورة أو أطراف توصيلها مثنية أو مرتدة و/أو مخلوطة).
- ◀ لا تشحن البطارية إلا في أجهزة شحن موصى بها من قبل الجهة الصانعة. بالنسبة لجهاز الشحن المناسب لنوع معين من البطاريات، ينشأ خطر الحريق عند استخدامه مع بطاريات أخرى.
- ◀ تراعى التعليمات الخاصة لنقل وتخزين وتشغيل بطاريات أيونات الليثيوم.
- ◀ يجب عزل البطاريات أو خلعها من الجهاز عند إرساله. قد يتعرض PLT 300 للضرر من جراء حدوث تسرب من البطاريات.

6.1.2 إجراءات السلامة العامة

- ◀ تأكد قبل البدء في عمليات القياس أن درجة دقة الجهاز المُستخدم تتطابق مع متطلبات المهمة.
- ◀ لا تقم بإجراء أية أعمال باستخدام PLT 300 في محيط معرض لخطر الانفجار، حيث تتواجد سوائل أو غازات أو أنواع من الغبار قابلة للاشتعال. الأجهزة تولد شرراً يمكن أن يؤدي لإشعال الغبار أو الأبخرة.
- ◀ احرص دائماً على ارتداء تجهيزات الحماية الشخصية وخاصة النظارة والقفازات الواقية.
- ◀ احرص على فحص PLT 300 و PLC 300 قبل الاستخدام من حيث وجود أضرار مُحتملة. احرص على إزالة الأضرار عن طريق أحد مراكز خدمة Hilti.
- ◀ كن يقظاً، وانتبه إلى ما تقوم به من عمل، وتعامل بتعقل عند العمل باستخدام PLT 300. لا تستخدم PLT 300 عند شعورك بالإرهاق أو أثناء وقوعك تحت تأثير الأقراس المخدرة أو الكحول أو العقاقير الطبية، فلحظة واحدة من عدم الانتباه أثناء استخدام الجهاز قد تتسبب في وقوع إصابات خطيرة.
- ◀ احرص على الالتزام بدرجات الحرارة المقررة للتشغيل والتخزين.
- ◀ في حالة وضع PLT 300 أو PLC 300 بسبب البرد الشديد في مكان أكثر دفئاً أو العكس، احرص على تركه ليتأقلم مع الطقس قبل استخدامه.
- ◀ احرص على مراجعة درجة دقة PLT 300 في حالة تعرضه للسقوط أو أية مؤثرات ميكانيكية أخرى.



- ◀ في حالة استخدام حامل ثلاثي القوائم أو حامل تثبيت جداري، تأكد من تثبيت PLT 300 بشكل صحيح ودائم، وأن الحامل ثلاثي القوائم مُستقر تماماً على الأرضية.
- ◀ حافظ على نظافة عدسة خروج الليزر لتجنب القياسات الخاطئة.
- ◀ احرص على الاعتناء بـ PLT 300 بمنتهى الحرص. راجع، ما إذا كانت الأجزاء المتحركة تقوم بوظيفتها بشكل سليم ولا تتعرض للانحصار، أو توجد أجزاء مكسورة أو متضررة لدرجة تؤثر سلباً على وظيفة PLT 300. احرص على إصلاح الأجزاء المُتضررة للضرر قبل استخدام PLT 300. ترجع الكثير من الحوادث لسوء صيانة الأجهزة.
- ◀ على الرغم من تصميم PLT 300 للاستخدام الشاق في مواقع العمل، إلا أنه ينبغي التعامل معه بحرص وحذر، شأنه في ذلك شأن الأجهزة البصرية والكهربائية الأخرى (المنظار الثنائي، النظارة، آلة التصوير).
- ◀ على الرغم من الحماية التي يتمتع بها PLT 300 ضد تسرب الرطوبة، إلا أنه يتعين تجفيفه من خلال المسح قبل تخزينه في حاوية النقل.
- ◀ وكإجراء وقائي تحقق من القيم التي ضبطتها مسبقاً وأوضاع الضبط السابقة.
- ◀ قم بتأمين قفل غطاء البطارية بحرص، حتى لا تتعرض البطارية للسقوط. في حالة فقدان الاتصال يتم إيقاف PLT 300 وهو ما قد يؤدي إلى فقدان البيانات.

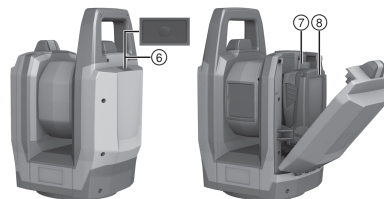
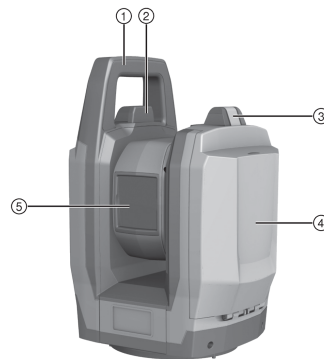
3 الشرح

1.3 نظرة عامة على المنتج

1.1.3 PLT 300

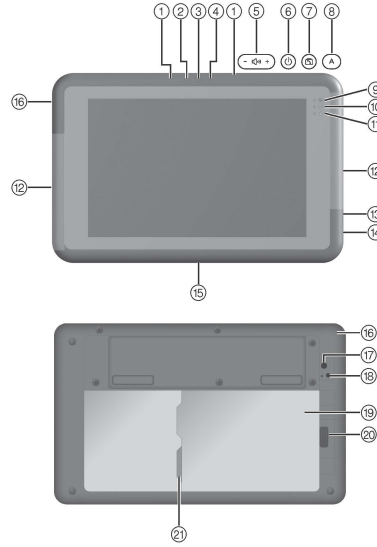
شرح العناصر

- ① مقبض حمل
- ② هوائي شبكة WLAN
- ③ وسيلة تحرير مبيت البطارية
- ④ غطاء مبيت البطارية
- ⑤ غطاء العدسة وفتحة خروج الليزر
- ⑥ زر التشغيل/الإيقاف
- ⑦ درج البطارية
- ⑧ البطارية



شرح العناصر

- ① الميكروفون
- ② مستشعر ضوء النطاق المحيط
- ③ الكاميرا الأمامية
- ④ مبین حالة الكاميرا الأمامية
- ⑤ التحكم في شدة الصوت
- ⑥ زر التشغيل/الإيقاف
- ⑦ زر «منع دوران وحدة العرض»
- ⑧ زر «التحكم بالنظام»
- ⑨ مبین التشغيل
- ⑩ مبین حالة حفظ البيانات
- ⑪ مبین حالة البطارية
- ⑫ هوائيات شبكة WLAN
- ⑬ وصلة سماعات الرأس
- ⑭ وصلة USB
- ⑮ وصلة التركيب
- ⑯ مقبس الشحن
- ⑰ الكاميرا الخلفية
- ⑱ مبین حالة الكاميرا الخلفية
- ⑲ درج البطارية
- ⑳ وسيلة تحرير مبيت البطارية
- ㉑ فتحة بطاقات microSD


2.3 الاستخدام المطابق للتعليمات

المنتج المشروع يتكون من أداة التخطيط العاملة بالبطارية PLT 300 ووحدة التحكم العاملة بالبطارية PLC 300. ويُستخدم PLC 300 كجهاز تشغيل عن بعد لـ PLT 300. ويتشكل النظام من كلا المكونين. حيث إن أداة التخطيط مُخصصة لقياس المسافات والاتجاهات، ولامتساب المواضع المُستهدفة ثلاثية الأبعاد وكذلك لتحديد الإحداثيات المُعطاة أو القيم ذات الصلة بالمعايير.

- ◀ اقتصر على استخدام بطاريات أيونات الليثيوم Hilti من النوع B 18 / B 22 مع هذا المنتج.
- ◀ اقتصر على استخدام شواحن Hilti من الفئة C 4/36 لهذه البطاريات.

3.3 هوائيات شبكة WLAN

توجد عند الجوانب الضيقة بمفتاح التحكم هوائي شبكة WLAN عند كل جانب.
 ◀ لا تتم تثبيت وحدة التحكم أثناء التشغيل من الجانب في نطاق هوائيات شبكة WLAN، حيث إن ذلك يقلل من قدرة الإرسال والاستقبال.

ويتوفر حامل لوحدة التحكم كملحق، والذي يمكن باستخدامه تجنب التأثير السلبي على اتصالات شبكة WLAN.

4.3 وصلة نقل البيانات للأجهزة الطرفية

يتم في PLC 300 استخدام برنامج Hilti PROFIS Layout Field بالنسبة لأجهزة الكمبيوتر الشخصية، يتوفر برنامج الكمبيوتر الشخصي Hilti PROFIS Layout Office والذي يُستخدم لتجهيز البيانات ونقلها إلى أجهزة أخرى. ويمكن تبادل البيانات بين كلا منتجي البرمجيات.
 يمكن بشكل مباشر أيضاً نقل بيانات من PLC 300 إلى وسيط بيانات USB.

5.3 مجموعة التجهيزات الموردة

PLC 300، PLT 300، دليل الاستعمال.
 تجد المزيد من منتجات النظام المسموح بها لمنتجك لدى متجر Hilti Store أو على موقع الإنترنت: www.hilti.com | الولايات المتحدة الأمريكية: www.hilti.com



| 1.4 قياس مسافة الليزر | |
|------------------------------------|----------------------------|
| 500 نانومتر ... 540 نانومتر | طول الموجة |
| خضراء | لون الليزر |
| 2 | فئة الليزر حسب IEC 60825-1 |
| ≥ 1.00 مللي واط | متوسط قدرة الخرج الأقصى |
| 0.2 نانو ثانية ... 10 نانو ثانية | مدة النبض |
| 5 ميغاهرتز ... 100 ميغاهرتز | التردد النبضي |
| 0.2 مللي راديان ... 20 مللي راديان | انحراف الشعاع |

2.4 دقة القياسات عند قياس المسافات (ISO 17123-5)

| | |
|--------------------|---------------|
| 3 مم | قاعدة 50 متر |
| $\frac{1}{8}$ بوصة | قاعدة 164 قدم |

3.4 تتبع الهدف (متعقب LED)

| | |
|--|--|
| 800 نانومتر ... 900 نانومتر | طول الموجة |
| 0.5 مللي واط/سم ² | شدة الإشعاع النموذجية على مسافة 20 سم (108 ميكرو ثانية/هرتز) |
| 46 مللي واط/سم ² | أقصى شدة للإشعاع على مسافة 20 سم |
| 108 ميكروثانية | مدة النبض |
| 100 هرتز ... 165 هرتز | التردد النبضي |
| 30 درجة | تباعد الحزمة (20 _{1/2}) |
| 1.5 م ... 50 م (4 قدم — 11 بوصة ... 164 قدم) | نطاق التتبع |

4.4 الكاميرا

| | |
|--|--|
| 25 درجة | زاوية الفتحة |
| 12 مم ... 60 مم (0.5 بوصة ... 2.4 بوصة) | البعد البؤري |
| 5 مرات | الزوم البصري |
| $1 \leq$ م (≤ 3 قدم) | نطاق العدسة |
| ± 1.0 مم | درجة الموضوع في حالة أقصى زوم (لكل 10 متر) |
| ± 0.04 بوصة | درجة الموضوع في حالة أقصى زوم (لكل 33 قدم) |
| 225 درجة | المجال البصري الأفقي |
| 360 درجة | المجال البصري الرأسي |
| مصفوفة رسومات الفيديو VGA | تخزين الصورة |

5.4 طراز المحرك

| | |
|---------|---------------------|
| 90 °/ث | سرعة الدوران |
| 2 ثانية | تغيير موقع التلسكوب |



6.4 مرتكز الحامل ثلاثي القوائم

| | |
|----------|----------|
| القلاووظ | 5/8 بوصة |
|----------|----------|

7.4 الاتصال اللاسلكي بين PLC 300 و PLT 300

| | |
|------------------------------------|--|
| شبكة WLAN القياسية | IEEE 802.11a/b/g |
| أقصى قدرة إرسال صادرة من شبكة WLAN | 16.9 ديسيبل/ملي واط |
| نطاق تردد شبكة WLAN | 2,400 ميغاهرتز ... 2,483.5 ميغاهرتز |

8.4 الإمداد بالكهرباء PLC 300

| | |
|------------------------|----------------|
| الجهد الكهربائي الاسمي | 7.2 فلت |
| السعة | 7.1 أمبير-ساعة |
| فترة التشغيل | 8 ساعات |
| مدة الشحن | 4 ساعات |

9.4 الوصلات البينية في PLC 300

| | |
|------------------------|--------------------------------------|
| وصلة البيانات الخارجية | USB 3.0 |
| إصدار خاصة بلوتوث | 4.0 |
| نطاق تردد خاصة بلوتوث | 2.402 جيغاهرتز ... 2.480 جيغاهرتز |
| شبكة WLAN القياسية | IEEE 802.11a/b/g/n |

10.4 نوع الحماية

| | |
|---------|------|
| PLT 300 | IP55 |
| PLC 300 | IP65 |

11.4 الظروف المحيطة بـ PLC 300 و PLT 300

| | |
|--------------------|--|
| درجة حرارة التشغيل | 20° م ... 50° م (-4° ف ... 122° ف) |
| درجة حرارة التخزين | 40° م ... 63° م (-40° ف ... 145° ف) |

12.4 الوزن شاملاً البطارية

| | |
|---------|-----------------------|
| PLT 300 | 5.3 كجم (11.7 رطل) |
| PLC 300 | 0.6 كجم (1.3 رطل) |

13.4 البطاريات لجميع الدول ما عدا الولايات المتحدة الأمريكية وكندا

| | | |
|------------------------|-----------------|----------------|
| B 22/2.6 Li-Ion (02) | B 22/1.6 Li-Ion | |
| الجهد الكهربائي الاسمي | 21.6 فلت | 21.6 فلت |
| السعة | 2.6 أمبير-ساعة | 1.6 أمبير-ساعة |
| مخزون الطاقة | 56.16 واط-ساعة | 34.56 واط-ساعة |



| B 22/2.6 Li-Ion (02) | B 22/1.6 Li-Ion | |
|----------------------|-----------------|------------------------|
| 0.48 كجم | 0.48 كجم | الوزن |
| 5 ساعات | 3 ساعات | مدة التشغيل في PLT 300 |

14.4 البطاريات للولايات المتحدة الأمريكية وكندا

| B 18/2.6 Li-Ion (02) | B 18/1.6 Li-Ion | |
|------------------------|------------------------|------------------------|
| 21.6 فلط | 21.6 فلط | الجهد الكهربائي الاسمي |
| 2.6 أمبير-ساعة | 1.6 أمبير-ساعة | السعة |
| 56.16 واط-ساعة | 34.56 واط-ساعة | مخزون الطاقة |
| 0.48 كجم (1.06 رطل) | 0.48 كجم (1.06 رطل) | الوزن |
| 5 ساعات | 3 ساعات | مدة التشغيل في PLT 300 |

5 الخطوات الأولى

1.5 تشغيل PLT 300 و PLC 300

1. قم بتشغيل PLT 300 و PLC 300.
2. قم بفتح تطبيق PROFIS Layout Field على PLC 300.
3. احرص على مراعاة البيانات والإرشادات على وحدة عرض PLC 300 بالإضافة إلى المعلومات التفصيلية حول المنتج على: <http://qr.hilti.com/r4728599>.

6 العناية والصيانة

1.6 التنظيف والتجفيف

⚠ تنبيه

خطر حدوث أضرار يمكن أن تتعرض العدسة للضرر من جراء ملامستها.
 لا تلمس العدسة بأصابعك.

⚠ تنبيه

خطر حدوث أضرار يمكن أن تتعرض الأجزاء البلاستيكية للضرر بسبب المواد الكيميائية.
 لغرض التنظيف، اقتصِر على استخدام الكحول أو الماء الصافي.

1. انفخ الغبار عن العدسة.
2. اقتصِر على تنظيف الجهاز باستخدام قطعة قماش نظيفة ولينة.

2.6 الصيانة

للشغيل الآمن اقتصِر على استخدام قطع الغيار وخامات الشغل الأصلية. تجد قطع الغيار وخامات الشغل والملحقات المصرح بها من قبلنا للمنتج الخاص بك في مركز Hilti الذي تتعامل معه أو على موقع الإنترنت: www.hilti.com

3.6 خدمة Hilti لتقنيات القياس

يقوم مركز خدمة Hilti لتقنيات القياس بعملية الفحص، وعند وجود تفاوت، يقوم باستعادة التطابق مع مواصفات الجهاز وإعادة الاختبار. يتم تأكيد التطابق مع المواصفات وقت الفحص بشكل مكتوب عن طريق إثبات ذلك في شهادة الخدمة. ينصح بالآتي:

- اختيار موعد فحص مناسب طبقاً للاستخدام.
 - يجب فحص الجهاز عن طريق خدمة Hilti بعد الاستخدام غير الاعتيادي للجهاز، قبل الأعمال الهامة أو على الأقل سنوياً.
- فحص الجهاز عن طريق خدمة Hilti لتقنيات القياس لا يعفي المستخدم من ضرورة فحص الجهاز قبل وأثناء الاستخدام.



1.7 النقل

تنبيه

- خطر حدوث أضرار قد يتعرض المنتج للضرر من جراء حدوث تسرب من البطاريات.
- لغرض إرسال الجهاز المشروح، يجب عزل البطاريات أو إخراجها من الجهاز
- لغرض نقل أو شحن جهازك، استخدم إما كرتونة الشحن Hilti أو عبوة بنفس الجودة.

2.7 التخزين

تنبيه

- خطر حدوث أضرار قد يتعرض المنتج للضرر من جراء حدوث تسرب من البطاريات.
- اخلع البطارية من الجهاز إذا كان من المقرر عدم استخدامه لفترة طويلة نسبياً.
- لا تقم بتخزين الجهاز وهو مبتل. احرص على تجفيفه قبل حفظه وتخزينه.
- احرص دائماً قبل التخزين على تجفيف الجهاز وعبوة النقل والملحقات التكميلية.
- بعد تخزين أو نقل الجهاز لفترة طويلة نسبياً قم بعمل قياس اختياري قبل الاستخدام.
- احرص على مراعاة القيم المحددة لدرجات الحرارة عند تخزين جهازك، وخصوصاً في فصل الشتاء أو الصيف (40 °C حتى +63 °C (40 °F حتى +145 °F)).

8 التكوين

تحذير

- الخطورة على الصحة** لا تقم بالتخلص من الجهاز بشكل غير سليم!
- عند حرق الأجزاء البلاستيكية تنشأ غازات سامة يمكن أن تتسبب في إصابة الأشخاص بأمراض. كما يمكن أن تنفجر البطاريات إذا تلفت أو تعرضت لسخونة شديدة وعندئذ تتسبب في التعرض لحالات تسمم أو حروق أو اكتواءات أو تعرض البيئة للتلوث.
- وفي حالة التخلص من التجهيزات بتهاون فإنك بذلك تتيج للآخرين استخدامها في غير أغراضها. وعندئذ يمكن أن تتعرض أنت والآخرين لإصابات بالغة وتعرض البيئة كذلك للتلوث.
- تخلص من البطاريات التالفة على الفور. احفظها بعيداً عن متناول الأطفال. لا تقم بتفكيك البطاريات ولا تحرقها.
- احرص على التخلص من البطاريات طبقاً للتعليمات المملىة أو قم بإعادة البطاريات المستهلكة إلى Hilti.

- أجهزة Hilti مصنوعة بنسبة كبيرة من مواد قابلة لإعادة التدوير. يشترط لإعادة التدوير أن يتم فصل الغامات بشكل سليم فينيا. في العديد من الدول تقوم شركة Hilti باستغلال الأجهزة القديمة لإعادة تدويرها. وللمعلومات حول ذلك اتصل بخدمة عملاء Hilti أو الموزع القريب منك.

9 ضمان الجبة الصانعة

- في حالة وجود أية استفسارات بخصوص شروط الضمان، يرجى التوجه إلى وكيل Hilti المحلي التابع لك.



⚠ احترس:

تشويش على الاستقبال اللاسلكي يمكن أن يتعرض الاستقبال اللاسلكي للتشويشات من جراء استخدام المنتج في المناطق السكنية.

◀ أثبت هذا المنتج في الاختبارات التي أجريت له التزامه بالقيم المدية المقررة للأجهزة الرقمية من الفئة A من تعليمات لجنة الاتصالات الفيدرالية FCC الفقرة 15. وهذه القيم المدية تتمتع بحماية كافية من الإشعاعات الضارة للتركيب في المناطق الصناعية. فالأجهزة من هذا النوع تولد وتستخدم ترددات عالية ويمكنها أيضا إرسال هذه الترددات. ومن ثم فقد تتسبب هذه الأجهزة في حدوث تشويشات على الاستقبال اللاسلكي، إذا لم يتم تثبيتها وتشغيلها طبقا للتعليمات. يتسبب تشغيل هذا الجهاز في المناطق السكنية في حدوث تشويشات متوقعة. وفي هذه الحالة يكون مُستخدم الجهاز ملزماً بإزالة التشويشات على نفقته الخاصة.

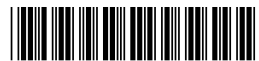
التغييرات أو التعديلات التي لم يتم التصريح بها صراحةً من Hilti يمكن أن تقيد حق المستخدم في تشغيل الجهاز. هذا الجهاز يفى بما تنص عليه الفقرة 15 من تشريعات FCC و RSS-210 IC.

يخضع التشغيل للشرطين التاليين:

ينبغي ألا يولد هذا الجهاز أية أشعة ضارة.

يجب أن يستقبل الجهاز كل الأشعة، بما في ذلك الأشعة التي تنتج عنها عمليات غير مرغوبة.







Hilti Aktiengesellschaft
Feldkircherstraße 100
9494 Schaan | Liechtenstein

PLT 300 (01)

[2015]

2014/53/EU

EN ISO 12100

2011/65/EU

EN 301489-1 V2.1.0

2006/66/EC

EN 301489-17 V3.1.0

EN 300328 V2.1.1

EN 61000-4-2

EN 61000-4-3

EN 61326-1

EN 55011

Schaan, 05/2017

Paolo Luccini

Head of BA Quality and
Process-Management
BA Electric Tools & Accessories

Thomas Hillbrand

Head of BU Measuring Systems
Business Unit Measuring Systems





Hilti Corporation
LI-9494 Schaan
Tel.:+423 234 21 11
Fax:+423 234 29 65
www.hilti.group



2100874