



DX 5 GR

عربي

1.1 حول هذا المستند

- اقرأ هذه المستندات بالكامل قبل التشغيل. يعتبر هذا شرطا للعمل بشكل آمن والاستخدام بدون اختلالات.
- تراعى إرشادات الأمان والإرشادات التحذيرية الواردة في هذا المستند وعلى الجهاز.
- احتفظ بدليل الاستعمال دائما مع المنتج، ولا تعطي الجهاز لآخرين إلا مرفقا بهذا الدليل.

2.1 شرح العلامات

1.2.1 إرشادات تحذيرية

تنبه الإرشادات التحذيرية إلى الأخطار الناشئة عند التعامل مع الجهاز. يتم استخدام الكلمات الدليلية التالية:



خطر!

تشير لخطر مباشر يؤدي لإصابات جسدية خطيرة أو إلى الوفاة.



تحذير!

تشير لخطر محتمل قد يؤدي لإصابات جسدية خطيرة أو إلى الوفاة.



احترس!

تشير لموقف خطر محتمل يمكن أن يؤدي لإصابات جسدية خفيفة أو أضرار مادية.

2.2.1 الرموز في المستند

يتم استخدام الرموز التالية في هذا المستند:

قبل الاستخدام اقرأ دليل الاستعمال	
إرشادات الاستخدام ومعلومات أخرى مفيدة	
التعامل مع مواد قابلة لإعادة التدوير	
لا تتخلص من الأجهزة الكهربائية البطاريات ضمن القمامة المنزلية	

3.2.1 الرموز في الصور

تستخدم الرموز التالية في الرسوم التوضيحية:

تشير هذه الأعداد إلى الصور المعنية بمطلع هذا الدليل	
ترقيم الصور يمثل ترتيب خطوات العمل في الصور، وقد يختلف عن ترقيم خطوات العمل في النص	3
يتم استخدام أرقام المواضع في صورة العرض العام وهي تشير إلى أرقام تعليق الصورة في فصل عرض عام للمنتج	
ينبغي أن تسترعي هذه العلامة اهتماما خاصا عند التعامل مع المنتج.	
نقل البيانات لاسلكيا	

3.1 الرموز المرتبطة بالمنتج

1.3.1 الرموز

علاوة على ذلك يتم استخدام الرموز التالية:

تنبيه! تُراعى الإرشادات.	
احرص على ارتداء خوذة حماية أثناء العمل بالجهاز.	
احرص على ارتداء نظارة واقية أثناء العمل بالجهاز.	
احرص على ارتداء واقية للأذنين أثناء العمل بالجهاز.	

2.3.1 الرموز على المنتج

يتم استخدام الرموز التالية على المنتج:

قفل أسود على خلفية حمراء بجسم الجهاز: على زر الاستعمال الخاص بتحرير القفل لغرض فك مجرى ارتداد الكياس بالعامد.	
قفل أبيض على أرضية سوداء بموجّه المسامير: على وسيلة التحرير الخاصة بموجّه المسامير.	

3.3.1 مبيّنات وحدة العرض

يمكن أن تظهر مبيّنات وحدة العرض التالية:

يشير هذا الرمز إلى حالة شحن البطارية. عندما تكون البطارية فارغة الشحنة، يظهر رمز الصيانة.	
يشير هذا الرمز إلى تشغيل البلوتوث. إذا لم يظهر الرمز في وحدة العرض فهذا يعني أن البلوتوث متوقف.	
يشير هذا الرمز إلى موعد حلول عملية التنظيف التالية. وعندئذ ترمز المرحلة الواحدة إلى 500 عملية كبس. وبصفة إجمالية توجد 5 مراحل، مما يعني 2500 عملية كبس.	
يبين هذا الرمز ما إذا كانت هناك عملية صيانة قد حل موعدها. يظهر بعد 5 أعوام أو 30000 عملية كبس أو في حالة فراغ شحنة البطارية. نصيحتنا لك: توجه إلى مركز خدمة Hilti.	

4.1 معلومات المنتج

منتجات **Hilti** مصممة للمستخدمين المحترفين ويقتصر استعمالها وصيانتها وإصلاحها على الأشخاص المعتمدين والمدربين جيدا. هؤلاء الأشخاص يجب أن يكونوا قد تلقوا تدريباً خاصاً على الأخطار الطارئة. قد يتسبب الجهاز وأدواته المساعدة في حدوث أخطار إذا تم التعامل معها بشكل غير سليم فنياً من قبل أشخاص غير مدربين أو تم استخدامها بشكل غير مطابق للتعليمات. يوجد مسمى الطراز والرقم المسلسل على لوحة الصنع.

◀ انقل الرقم المسلسل في الجدول التالي. ستحتاج إلى بيانات المنتج في حالة الاستفسارات الموجهة إلى ممثلينا أو مركز الخدمة.

بيانات المنتج

جهاز الكبس	DX 5 GR
الجيل	01
الرقم المسلسل	

5.1 بيان المطابقة

نقر على مسؤوليتنا الفردية بأن المنتج المشروع هنا متوافقة مع التشريعات والمواصفات المعمول بها. تجد صورة لبيان المطابقة في نهاية هذا المستند.

المستندات الفنية محفوظة هنا:

Hilti Entwicklungsgesellschaft mbH | Zulassung Geräte | Hiltistraße 6 | 86916 Kaufering, DE

2 السلامة

1.2 إرشادات السلامة

تعليمات أساسية للسلامة

⚠ **تحذيراً! احرص على قراءة جميع إرشادات السلامة والتعليمات.** أي تقصير أو إهمال في تطبيق إرشادات السلامة والتعليمات قد يتسبب في حدوث صدمة كهربائية أو حريق و/أو إصابات خطيرة.

احتفظ بجميع مستندات إرشادات السلامة والتعليمات لاستخدامها عند الحاجة إليها فيما بعد.

استخدام الخراطيش

- ▶ لا تستخدم سوى خراطيش Hilti أو خراطيش بدرجة جودة ماثلة.
- ▶ إذا تم استخدام خراطيش رديئة في عدد Hilti، فقد تتراكم ترسبات من المسحوق غير المحترق والتي يمكن أن تنفجر فجأة وتسبب في حدوث إصابات بالغة للمستخدم والأشخاص المتواجدين في محيطه. الخراطيش يجب أن تكون مختبرة بشكل مثبت من قبل الجهة الصانعة طبقا لمواصفة الاتحاد الأوروبي EN 16264 أو أن تكون حاملة لعلامة المطابقة GE.

إرشادات للمستخدم

- ▶ لا يجوز لك استعمال هذا الجهاز أو صيانته إلا عند وجود تصريح وكنت مؤهلا لذلك.

تجهيزات الوقاية الشخصية

- ▶ يجب عليك وعلى الأشخاص المتواجدين بالقرب منك ارتداء نظارة واقية مناسبة وخوذة للحماية عند استخدام الجهاز.
- ▶ احرص على ارتداء واقية للأذنين.
- ▶ يتم كبس عناصر التثبيت من خلال انطلاق قوة دفع. يرجى مراعاة أن الضجيج الصاخب للغاية يمكن أن يضر بقدرتك على السمع.

سلامة الأشخاص

- ▶ يلزم مراعاة المعلومات المتعلقة بالتشغيل والعناية والإصلاح الواردة في دليل الاستعمال.
- ▶ كن يقظا وانتبه لما تفعل وتعامل مع جهاز التركيب المباشر بتعقل عند العمل به. لا تستخدم الجهاز عندما تكون مرهقا أو واقعا تحت تأثير العقاقير المخدرة أو الكحول أو الأدوية. وتوقف عن العمل في حالة شعورك بالإجهاد أو التعب. عدم الانتباه للحظة واحدة عند استخدام الجهاز قد يؤدي لإصابات خطيرة.
- ▶ تجنب اتخاذ وضع غير سليم للجسم. وحرص على أن تكون واقفا بأمان وحافظ على توازنك في جميع الأوقات.
- ▶ ارتد حذاء أمانا مضادا للانزلاق.
- ▶ لا تقم أبداً بسحب موجه المسامير أو عناصر التثبيت يدويا للخلف.
- ▶ من خلال جذب موجه المسامير أو عنصر التثبيت يدويا للخلف قد يصعب الجهاز في بعض الأحوال جاهزا للاستخدام. ويتبع وضع الاستعداد الوظيفي قيام الجهاز بعملية الكبس حتى في أجزاء الجسم.
- ▶ عند استخدام الجهاز احتفظ بذراعك في وضع مثني (غير مفرد).
- ▶ احرص عند قيامك بتنفيذ الأعمال على إبعاد الأشخاص الآخرين، وخاصة الأطفال، عن نطاق العمل.

الاستخدام والتعامل بعناية مع أجهزة الكبس المباشر

- ⚠ **تحذير! خطر من خلال عناصر التثبيت السائبة!** تأكد قبل كبس عناصر التثبيت من عدم وقوف أحد الأشخاص خلف أو أسفل الجزء التركيبي الذي سيتم كبس عنصر التثبيت فيه.
- ▶ تحقق قبل القيام بالعمل من قوة الخرطوشة وطارة ضبط القدرة.
- ▶ قم بتجربة كبس عنصري تثبيت في موضع الشغل.
- ▶ استخدم الجهاز المناسب لتنفيذ أعمالك. لا تستخدم الجهاز في أغراض غير تلك المخصص لها، بل استخدمه فقط بشكل مطابق للتعليمات وهو في حالة سليمة.
- ▶ استخدم قاعدة الارتكاز الإضافية / غطاء الحماية، إذا سمحت ظروف العمل بذلك.
- ▶ لا تترك الجهاز أبداً دون مراقبة وهو معبأ.
- ▶ احرص على نقل وتخزين الجهاز في حقيبة مؤمنة.
- ▶ قم دائما بتفريغ الجهاز قبل إجراء أعمال التنظيف والصيانة، وعند تغيير موجه المسامير، وعند توقف العمل مؤقتا وكذلك عند التخزين (الخرطوشة وعنصر التثبيت).
- ▶ احفظ الأجهزة غير المستخدمة في مكان جاف ومغلق وبعيدا عن متناول الأطفال وذلك بعد تفريغها.
- ▶ افحص الجهاز والملحقات من حيث احتمال وجود أضرار. تأكد أن الأجزاء المتحركة تعمل بشكل سليم وأنها ليست منحصرة أو متعرضة للضرر.
- ▶ يجب أن تكون جميع الأجزاء مركبة بشكل صحيح ومستوية لجميع الإجراءات، وذلك لضمان تشغيل الجهاز بلا مشاكل. يلزم إصلاح أو استبدال الأجزاء المتعرضة للضرر بشكل سليم فنيا لدى مركز خدمة Hilti، ما لم تتم الإشارة إلى غير ذلك في دليل الاستعمال.
- ▶ افحص موضع الشغل قبل الكبس من حيث وجود وصلات كهربائية.
- ▶ لا تقم بتركيب أية عناصر تثبيت في خامة سطح شغل لا تتناسب معها.
- ▶ من الخامات غير المناسبة الفولاذ الملحوم، الفولاذ المصبوب، الحديد الزهر، الزجاج، الرخام، البلاستيك، البرونز، النحاس الأصفر، النحاس، المواد العازلة، الطوب المفرغ، الطوب الخزفي، الصاج الرقيق (> 4 مم) والفرسانة الخلوية. وقد يتسبب الكبس في هذه الخامات في انكسار العنصر أو تآثر شظايا أو اختراق الخامة.

- ◀ لا تضغط على الزناد إلا والجهاز في وضع رأسي بالنسبة لسطح الشغل.
- ◀ أمسك جهاز الكبس دائما بزاوية قائمة بالنسبة لسطح الشغل عند القيام بعملية الكبس لتجنب انحراف عنصر التثبيت عن سطح مادة الشغل.
- ◀ حافظ على المقابض جافة ونظيفة وخالية من الزيت والشحم.
- ◀ لا تستخدم الجهاز في أماكن معرضة لخطر الحريق والانفجار، إلا إذا كان مصرعا باستخدامه لهذا الغرض خصيصا.
- ◀ لا تكبس أية عناصر في ثقب موجود، إلا إذا أوصت Hilti بذلك (مثلا DX-Kwik).

مكان العمل

- ◀ حافظ على مكان عملك مُرتبا. حافظ على محيط العمل خاليا من الأشياء التي يمكن أن تعرضك للإصابة.
 - ▶ فالفوضى في أماكن العمل يمكن أن تؤدي إلى وقوع حوادث.
- ◀ اعمل على توفير إضاءة وتبوية جيدة لنطاق العمل.

إجراءات السلامة الميكانيكية

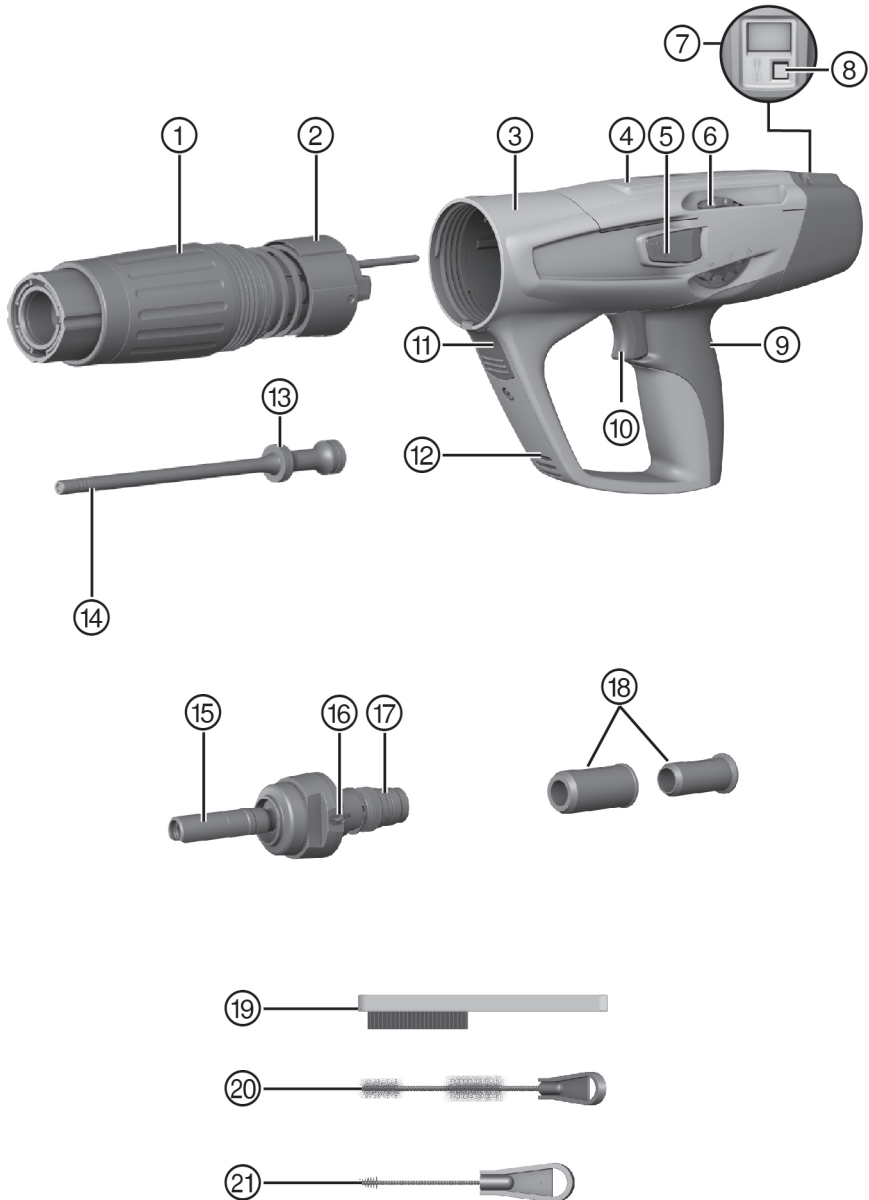
- ◀ لا تقم بإجراء أية تعديلات أو تغييرات على الجهاز، وخاصة الكباس.
- ◀ لا تستخدم سوى عناصر تثبيت مصرع بها ومخصصة للجهاز.

إجراءات السلامة الحرارية

- ◀ لا تتجاوز الحد الأقصى الموصى به لتردد الكبس.
- ◀ إذا تعرض الجهاز للسخونة المفرطة، فاتركه يبرد.
- ◀ لا تقم بفك الجهاز إذا كان ساخنا. اترك الجهاز يبرد.
- ◀ اترك الجهاز يبرد إذا حدثت حالات انصهار بشريط الفراطيش.

خطر الانفجار بالنسبة للفراطيش

- ◀ لا تستخدم سوى الفراطيش المصراع بها للجهاز.
- ◀ اخلع شريط الفراطيش عند الانتهاء من العمل أو نقل الجهاز.
- ◀ لا تحاول استخدام القوة في نزع الفراطيش من موجه المسامير أو الجهاز.
- ◀ احرص على تخزين الفراطيش غير المستخدمة في مكان مغلق لحمايتها من الرطوبة والحرارة المفرطة.



فتحات التهوية	⑫	مجري ارتداد الكباس بالعدم	①
حلقات الكباس	⑬	جلبة دليلية	②
كباس	⑭	جسم الجهاز	③
موجّه المسامير	⑮	قناة الخراطيش	④
وسيلة تحرير موجّه المسامير	⑯	وسيلة تحرير منظم القدرة	⑤
المصد	⑰	طارة ضبط القدرة	⑥
جلبة المركزة	⑱	وحدة العرض	⑦
فرشاة مفلطحة	⑲	مفتاح انضغاطي	⑧
فرشاة مستديرة كبيرة	⑳	ممسك مطبق	⑨
فرشاة مستديرة صغيرة	㉑	زناد	⑩
		زر الاستعمال	⑪

2.3 الاستخدام المطابق للتعليمات

المنتج المشروع عبارة عن جهاز كبس مسامير يُستخدم لكبس المسامير والخوابير والعناصر التراكيبية في الفولاذ. عند استخدام الجهاز يجب دائماً مراعاة استخدام الأدوات الصحيحة. حيث يجب أن يكون موجّه المسامير والكباس وعناصر التثبيت متوائمين مع بعضهم البعض.

3.3 الحد الأدنى للمسافات

1.3.3 التثبيت على الفولاذ

- عند التثبيت على الفولاذ احرص دائماً على مراعاة المسافات الدنيا التالية:
- الحد الأدنى للمسافة من حافة سطح الشغل إلى عنصر التثبيت يجب ألا تقل عن 15 مم.
 - الحد الأدنى للمسافة المحورية بين عنصري تثبيت يجب ألا تقل عن 20 مم.
 - الحد الأدنى لسمك سطح الشغل يجب أن يبلغ 6 مم.

4.3 معلومات حول التطبيق

للحصول على مزيد من المعلومات حول التطبيق ولتنزيل التطبيق وبدء تشغيله، قم بعمل مسح ضوئي لـ QR الموجود في الحقيبة.

5.3 معلومات حول نطاق الاستخدام

للمزيد من المعلومات حول نطاق الاستخدام، يرجى الاطلاع على صفحة منتجات Hilti.

4 المواصفات الفنية

1.4 جهاز كبس المسامير

الوزن	الطراز DX 5 GR	3.43 كجم
طول الجهاز	الطراز DX 5 GR	495 مم
طول المسامير	الطراز DX 5 GR	≥ 22 مم
تردد الكبس الأقصى الموصى به	الطراز DX 5 GR	700 لفة/ساعة
درجة حرارة الاستعمال (درجة الحرارة المحيطة)	الطراز DX 5 GR	-20 °م ... 50 °م
شروط الكبس	الطراز DX 5 GR	32 مم
قوة الضغط اللازمة	الطراز DX 5 GR	≤ 50 نيوتن
أقصى قدرة إرسال صادرة		-27.2 ديسيبل/ملي واط
التردد		2,400 ميغاهرتز ... 2,483.5 ميغاهرتز

2.4 تم احتساب معلومات الضجيج طبقاً للمواصفة EN 15895

تم قياس قيم ضغط الصوت والاهتزاز الواردة في هذا الدليل طبقاً لعملية قياس معايرة ويمكن الاستعانة بها في مقارنة أدوات كبس المسامير مع بعضها البعض. وهي مناسبة أيضاً لتقدير حجم المخاطر بصورة أولية. المواصفات الواردة تتعلق بالاستخدامات الأساسية لأداة كبس المسامير. أما إذا تم استخدام أداة كبس المسامير في تطبيقات أخرى مع تجهيزات مخالفة للمواصفات أو دون صيانة كافية، فقد تختلف البيانات. وقد

يزيد هذا من نسبة المخاطر طوال مدة العمل بصورة واضحة. ولتقدير حجم المخاطر بدقة ينبغي أيضا مراعاة الأوقات التي يتم فيها تشغيل الجهاز مع عدم استخدامه فعليا. وقد يقلل هذا من نسبة المخاطر طوال مدة العمل بصورة واضحة. احرص على مراعاة تدابير السلامة الإضافية لحماية المستخدم من تأثير الصوت و/أو الاهتزازات مثل: صيانة أداة كبس المسامير والتجهيزات والمفاظ على الأيدي في حالة دافئة وتنظيم مراحل العمل.

القيم المذكورة لصوت الضجيج تم احتسابها في ظل الظروف المحيطة التالية:

معلومات الضجيج المرتبطة بالظروف المحيطة

الخرطوشة	عيار 6.8/11 سوداء
ضبط القدرة	2
الاستخدام	تثبيت لوح خشبي بسمك 24 مم على الخرسانة (C40) مع X-U47 P8

معلومات الضجيج طبقا للمواصفة EN 15895

مستوى شدة الصوت (L_{WA})	105 ± 2 ديسيبل
مستوى ضغط الصوت المنبعث (L_{pA})	101 ± 2 ديسيبل
قمة مستوى ضغط الصوت المنبعث (L_{pCpeak})	133 ± 2 ديسيبل

3.4 الاهتزاز

قيمة الاهتزاز المحددة طبقا للمواصفة 2006/42/EC لا تتجاوز 2,5 m/s².

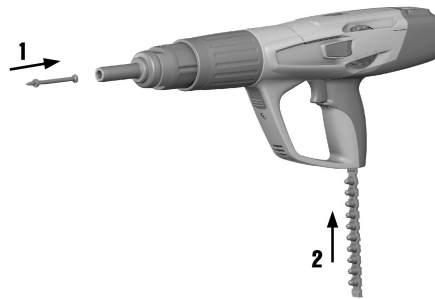
5 الاستعمال

1.5 تجهيزات الحماية

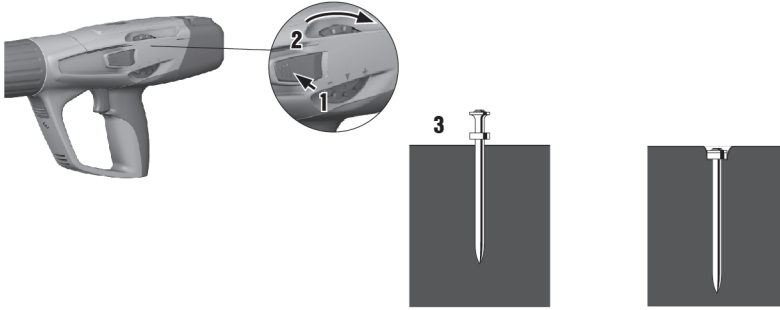
عند بدء العمل تأكد أن جميع تجهيزات الحماية مركبة وتؤدي وظيفتها بدون أخطاء. يجب أن تكون جميع الأجزاء مركبة بشكل صحيح ومستوفاة لجميع الاشتراطات، وذلك لضمان تشغيل الجهاز بلا مشاكل.



2.5 شحن جهاز الكبس الفردي



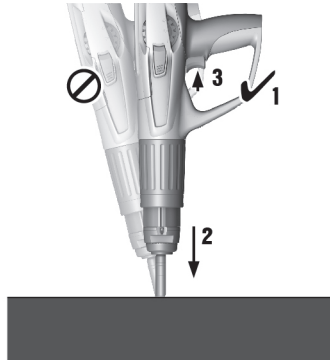
1. أدخل عنصر التثبيت من الأمام في الجهاز إلى أن تستقر الرأس المستديرة لعنصر التثبيت في الجهاز.
2. ادفع شريط الخراطيش من الطرف الرفيع من أسفل في مقبض الجهاز إلى أن يتم تثبيت شريط الخراطيش بالكامل في الجهاز. إذا أردت تركيب شريط خراطيش تم البدء في استعماله، فقم بسحب شريط الخراطيش بيدك من الجهاز لأعلى إلى أن تستقر خرطوشة غير مستخدمة في محمل الخراطيش.



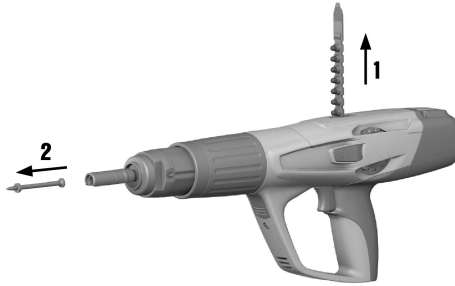
1. اضغط على وسيلة تحرير منظم القدرة.
2. أدر طارة ضبط القدرة، لغرض ضبط القدرة المرغوبة.
3. افحص جودة عملية الكبس طبقا لمعايير Hilti.

i اختر قوة الخراطيش ووضعه ضبط القدرة تبعاً لمجال الاستخدام. ابدأ دائماً بمستوى القدرة الأدنى، إذا لم تتوفر لديك الخبرات الكافية بشأن استخدام الجهاز.

4.5 كبس عناصر التثبيت باستخدام جهاز الكبس الفردي



1. اضبط وضعية الجهاز.
2. أمسك الجهاز بشكل مستقيم على سطح الشغل واضغط عليه بزاوية قائمة.
3. اضغط على زر التشغيل لكبس العنصر.



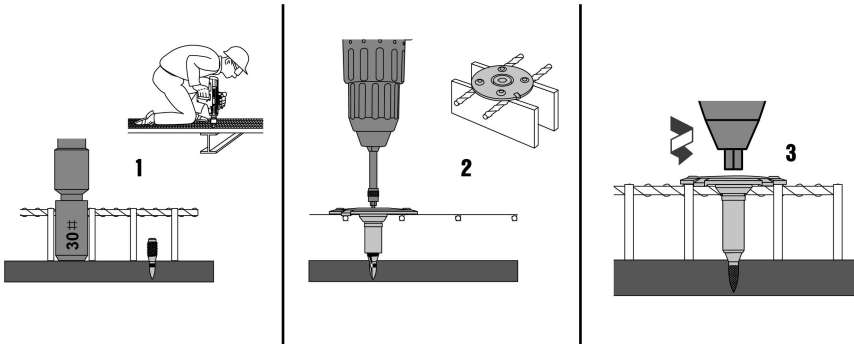
1. اسحب الفرطوشة من الجهاز.
2. اسحب عنصر التثبيت من الجهاز.

6.5 تشغيل وإيقاف تقنية بلوتوث

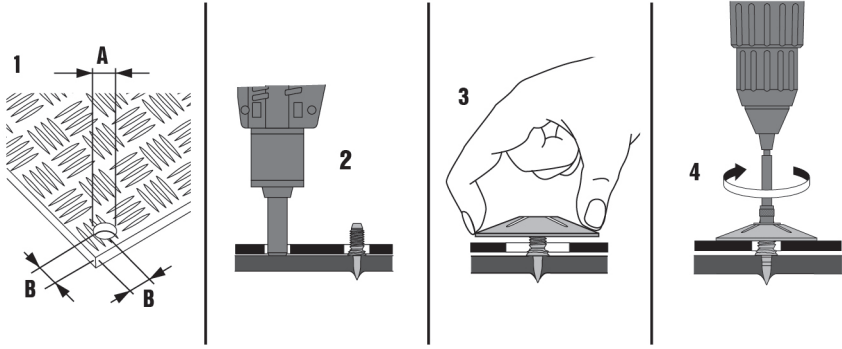
- ▶ استمر في الضغط على المفتاح الانضغاطي لمدة ثانية أو ثانيتين لغرض تشغيل تقنية بلوتوث.
- ▶ تتوقف تقنية بلوتوث أوتوماتيكيا بعد دقيقتين.


7.5 إعادة ضبط بيان التنظيف

- ▶ اضغط على المفتاح الانضغاطي لمدة 10-12 ثانية، لغرض إعادة ضبط بيان التنظيف.
- ▶ يتكون بيان التنظيف من 5 شرطات. وترمز كل شرطة إلى 500 عملية كبس.


8.5 عنصر تثبيت الشبكة المعدنية X-FCM


1. قم بتركيب مسمار القلاووظ على الكمرة الفولاذية. استخدم جلية المركزة لضمان إمكانية التثبيت السهل المتمركز. قم بقياس مدى بروز المسمار (NVS) من خلال مراجعة عمق الاختراق بواسطة أداة القياس.
 2. ضع فلانشة التثبيت X-FCM.
 3. اربط فلانشة التثبيت.
- ▶ عزم الدوران: 5-8 نيوتن متر

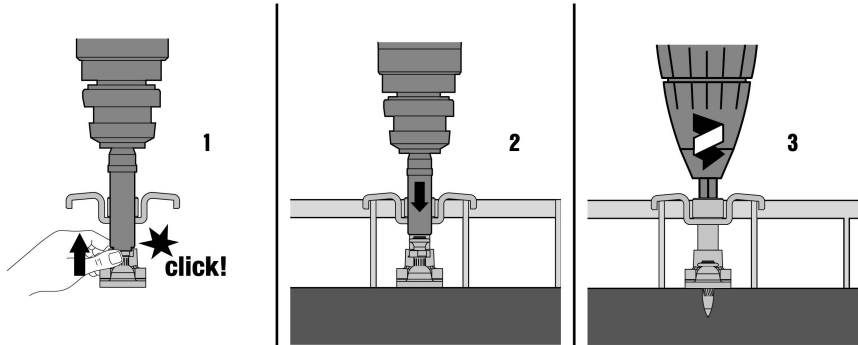


1. قم بشكل أولي بعمل ثقب أو فتحة في الصفيح المضلع.

i يرجى مراعاة الحد الأدنى اللازم للمسافة:
 $18-20 = A$ مم (بوصة 0,70 بوصة - 0,7 بوصة)
 $25 \leq B$ مم ($\leq 0,98$ بوصة)

2. قم بتركيب مسمار القلاووظ في الثقب المُعد مسبقاً. قم بقياس مدى بروز المسمار (NVS) من خلال مراجعة عمق الاختراق بواسطة أداة القياس.
3. ضع فلانشة التثبيت X-FCP.
4. اربط فلانشة التثبيت.
 عزم الدوران: 8-5 نيوتن متر

10.5 تثبيت الشبكة X-GR



1. قم بتركيب عنصر التثبيت في موجه المسامير.
2. قم بإدخال عنصر التثبيت في الفولاذ من خلال الشبكة.
3. أحكم ربط عنصر التثبيت.
 عزم الدوران: 3-5 نيوتن متر

11.5 كيفية التصرف في حالة تعثر إطلاق الخرطوشة

1. احتفظ بالجهاز مضغوطاً لمدة 30 ثانية على سطح الشغل.
2. إذا استمر تعذر إطلاق الخرطوشة، فارفع الجهاز عن سطح الشغل. واحرص على مراعاة عدم توجيه الجهاز نحوك أو نحو أشخاص آخرين.
3. اجذب شريط الخراطيش يدويا بمقدار خرطوشة واحدة، واستخدم بقية شريط الخراطيش.

12.5 عمليات كبس فاشلة دون انطلاق الخرطوشة

تحذير

- السخونة يمكن أن يصعب الجهاز ساخنا من جراء الاستخدام.
- ارتد قفازا واقيا.
- اترك الجهاز يبرد.

- أوقف العمل على الفور.
 - قم بتفريغ وفك الجهاز.
 - تأكد من اختيار التوليفة الصحيحة المكونة من الكباس وعناصر التثبيت.
 - احرص على فحص كل من المصد والكباس من حيث وجود تآكل واستبدل العناصر عند اللزوم.
 - نظف الجهاز.
- إذا ظلت المشكلة موجودة بعد عمل الإجراءات المذكورة أعلاه، فلا يجوز مواصلة استخدام الجهاز.
- اعمل على فحص الجهاز لدى مركز خدمة Hilti وإصلاحه عند اللزوم.



نظرا لطبيعة عمل الجهاز قد تتعرض الأجزاء الوظيفية للتآكل والتآكل أثناء التشغيل العادي. قم بتنفيذ الفحوصات والصيانات الدورية. يجب تنفيذ الصيانات بعد 30000 عملية كبس. قم بتنظيف الجهاز بعد 2500 - 3000 عملية كبس. يشير عداد عمليات الكبس إلى عدد عمليات الكبس التي تم تنفيذها بعد آخر عملية إعادة ضبط لبيان التنظيف. وعندئذ ترمز الشرطة الواحدة إلى 500 عملية كبس. افحص الكباس والمصد يوميا في حالة الاستعمال المكثف، أو على أقصى تقدير أثناء دورة التنظيف الدورية الموصى بها عند 2500 - 3000 عملية كبس. الفحوصات ودورات الصيانة ودورات التنظيف محددة بناء على الاستخدام القياسي للجهاز. وإذا اكتشفت أن الجهاز يعمل بشكل غير سليم قبل الأوان، فقم على الفور بتنفيذ عملية الخدمة للجهاز.

6 العناية والصيانة

1.6 العناية بالجهاز

تحذير

- التنظيف** احرص عند تنظيف الجهاز على مراعاة النقاط التالية:
- لا تستخدم بخاخة أو جهاز عامل بالبخار في عملية التنظيف.
 - اعمل على منع توغل أجسام غريبة إلى داخل الجهاز.

تحذير

- خطر الإصابة من جراء الانفجار!** بقايا المسحوق في الجهاز يمكن أن تشتعل وتؤدي إلى حدوث إطلاق خارج عن السيطرة أو التشم.
- قم بتنظيف الجهاز بصفة دورية. احرص على مراعاة جميع إرشادات الصيانة والتنظيف الواردة في هذا المستند.
 - تنظيف الجهاز، في حالة استخدام خراطيش رديئة، لا يعد من خطر اشتعال بقايا المسحوق في داخل مجرى ارتداد الكباس بالعادم، وهو ما يمكن أن يؤدي إلى حدوث إطلاق خارج عن السيطرة أو التشم. ولا يمكن المد من هذا الخطر إلا من خلال إجراء صيانة لدى مركز خدمة Hilti.
 - قم بتنظيف الجهاز من الخارج بصفة دورية باستخدام فوطة تنظيف مبللة بعض الشيء.

2.6 الصيانة

تحذير

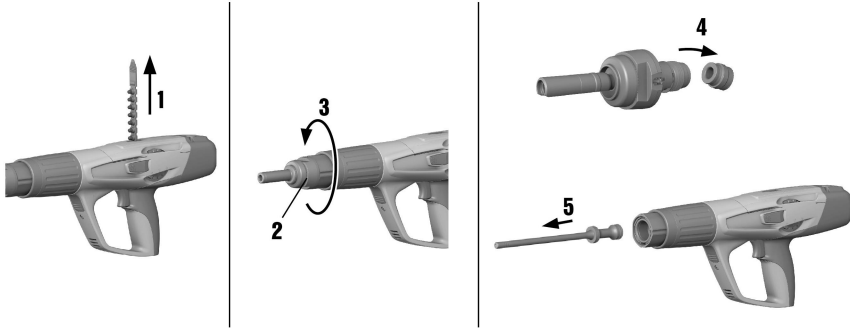
- المواد الخطرة** الاتساخات في أجهزة DX تحتوي على مواد قد تشكل خطرا على صحتك.
- لا تستنشق أي غبار أو ملوثات أثناء عملية التنظيف.
 - أبعد المواد الغذائية عن الغبار والملوثات.
 - اغسل يديك بعد تنظيف الجهاز.
 - لا تستخدم أبدا الشم، لتنظيف أو تزيق مكونات الجهاز. فقد يؤدي ذلك إلى حدوث اختلالات وظيفية بالجهاز. استخدم إسبراي Hilti، لتجنب حدوث اختلالات وظيفية من جراء استخدام مواد تنظيف غير مناسبة.
 - افحص بصفة دورية جميع الأجزاء الخارجية للجهاز من حيث وجود أضرار.

2. افحص بصفة دورية جميع عناصر الاستعمال من حيث أدائها لوظيفتها بشكل سليم.
 3. احرص على تشغيل الجهاز فقط باستخدام الخراطيش الموصى بها ووضع ضبط القدرة الموصى به.
- ▷ الخراطيش الخاطئة أو أوضاع ضبط القدرة المرتفعة للغاية يمكن أن تؤدي إلى تعطل الجهاز بشكل مبكر.

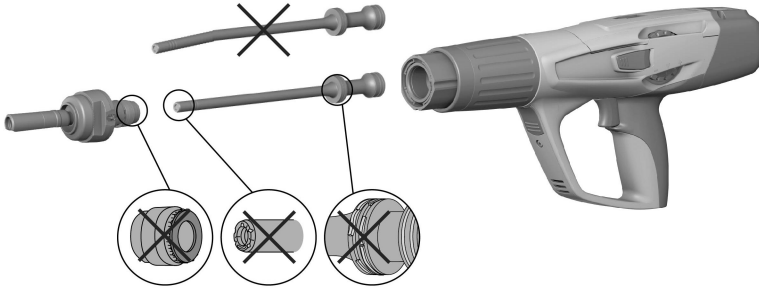
3.6 إجراء الخدمة للجهاز

- ◀ قم بتنفيذ عملية الخدمة للجهاز، إذا حدثت المواقف التالية:
- ▷ حدوث تقلبات في القدرة.
 - ▷ حدوث تعثر في عمليات إطلاق الخرطوشة.
 - ▷ تدهور راحة الاستعمال بشكل ملحوظ.
 - ▷ تزايد قوة الضغط اللازمة على الجهاز بشكل ملحوظ.
 - ▷ ارتفاع مقاومة الزناد.
 - ▷ تعذر تعديل ضبط منظم القدرة إلا بصعوبة.
 - ▷ تعذر خلع شريط الخراطيش إلا بصعوبة.
 - ▷ يشير بيان الصيانة إلى أنه من الضروري إجراء عملية الخدمة للجهاز.

4.6 فك جهاز الكبس الفردي



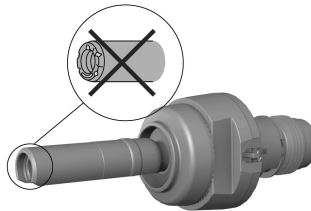
1. تأكد من عدم وجود شريط خراطيش أو عنصر تثبيت بالجهاز. في حالة وجود شريط خراطيش أو عنصر تثبيت بالجهاز، قم بسحب شريط الخراطيش بيدك من الجهاز لأعلى واخلع عنصر التثبيت من موجه المسامير.
2. اضغط على وسيلة التحرير الموجودة بموجه المسامير على الجانب وذلك لفك موجه المسامير.
3. قم بخلع موجه المسامير.
4. افصل المصد من موجه المسامير عن طريق ثنيه. اخلع المصد.
5. اخلع الكباس.


تحذير

خطر الإصابة من جراء المصد أو الكباس التالف. افحص المصد والكباس من حيث وجود تآكل وقم بتغييرهما في حالة وجود أضرار.
 لا تقم بإجراء أية تدخلات على الكباس.

1. في الحالات التالية يجب استبدال الكباس:


- الكباس مكسور.
 - الكباس مستهلك بدرجة كبيرة (مثلا انكسار في القطاع بزاوية 90°)
 - حلقات الكباس تعرضت للتطاير أو لم تعد موجودة.
 - تعرض الكباس للانحناء (الفحص من خلال الدرجة على سطح أملس).
2. في الحالات التالية يجب استبدال المصد:
- الحلقة المعدنية للمصد مكسورة أو تتعرض للانحناء.
 - لم يعد المصد مستقرا على موّجه المسامير.
 - رصد تآكل موضعي كبير في المطاط الموجود أسفل الحلقة المعدنية.

6.6 فحص موّجه المسامير من حيث وجود تآكل


1. افحص موّجه المسامير من حيث وجود تآكل وقم باستبدال موّجه المسامير، في حالة تعرض قطاع المسامير للضرر (مثلا تعرضه للكسر أو التقوس أو الاتساع أو التشقق).
2. عند اللزوم اتصل بمركز خدمة Hilti.



1. قم برش حلقات الكباس بقليل من الزيت وقم بتنظيفها باستخدام الفرشاة المفلطة، إلى أن تصبح تلك الحلقات حرة الحركة.
2. قم بتنظيف فقاووظ موجّه المسامير باستخدام الفرشاة المفلطة.
3. قم بتنظيف جسم الجهاز من الداخل باستخدام الفرشاة المستديرة الكبيرة.
4. قم بفك مجرى ارتداد الكباس بالعامد.
5. قم بتنظيف مجرى ارتداد الكباس بالعامد.
6. قم برش الأجزاء التي تم تنظيفها بالإسبراي Hilti المورد مع الجهاز.

لا تستخدم سوى إسبراي Hilti أو منتجات بدرجة جودة ماثلة. واستخدام مواد تزليق أخرى قد يلحق الضرر بالجهاز. 

7. قم برش منظم القدرة برفق بالإسبراي Hilti المورد مع الجهاز.

الخلل	السبب المحتمل	الحل
تعذر تشغيل الجهاز	تعثر الكباس.	<ul style="list-style-type: none"> إخلع شريط الخراطيش وقم بتنظيف الجهاز. افحص الكباس والمصد، وقم بتغييرهما عند اللزوم.

2.7 المشكلات المرتبطة بالعناصر المراد كبسها في الفولاذ

الخلل	السبب المحتمل	الحل
عنصر لا يخترق موضع الشغل بعمق كاف	القدرة منخفضة للغاية.	<ul style="list-style-type: none"> قم بزيادة مستوى القدرة (منظم القدرة). استخدم خرطوشة أقوى نسبياً.
العنصر لا يثبت في موضع الشغل	تم تجاوز حد الاستخدام (سطح شغل شديد الصلابة).	استخدم نظاماً أقوى مثل DX 76 ((PTR).
	سطح شغل فولاذي رقيق (4-5 مم)	استخدم وضع ضبط آخر للقدرة أو خرطوشة أخرى.
انكسار عنصر التثبيت	القدرة منخفضة للغاية.	<ul style="list-style-type: none"> قم بزيادة مستوى القدرة (منظم القدرة). استخدم خرطوشة أقوى نسبياً.
	تم تجاوز حد الاستخدام (سطح شغل شديد الصلابة).	استخدم نظاماً أقوى مثل DX 76 ((PTR).
كبس عنصر بشكل أعمق من اللازم	قدرة التشغيل كبيرة للغاية.	<ul style="list-style-type: none"> قم بخفض مستوى القدرة (منظم القدرة). استخدم خرطوشة أضعف نسبياً. استخدم مسامير برأس أسطوانية. استخدم مسامير برأس مستديرة.
	قدرة التشغيل كبيرة للغاية.	<ul style="list-style-type: none"> قم بخفض مستوى القدرة (منظم القدرة). استخدم خرطوشة أضعف نسبياً.

3.7 المشكلات المرتبطة بالخراطيش

الخلل	السبب المحتمل	الحل
لا يتم تحريك شريط الخراطيش	شريط الخراطيش به أضرار.	قم بتغيير شريط الخراطيش.
	الجهاز متسخ بشكل كبير.	قم بإجراء الصيانة للجهاز.
تعذر خلع شريط الخراطيش	الجهاز به أضرار.	<ul style="list-style-type: none"> إذَا ظلت المشكلة قائمة: اتصل بمركز خدمة Hilti. أترك الجهاز يبرد. بعد ذلك إخلع شريط الخراطيش بحرص من الجهاز. إذَا ظلت المشكلة قائمة: اتصل بمركز خدمة Hilti.
	فرط سخونة الجهاز.	

الخلل	السبب المحتمل	الحل
	خرطوشة رديئة.	اسحب شريط الخراطيش بمقدار خرطوشة واحدة.
	الجهاز به اتساخات.	قم بإجراء الخدمة للجهاز.
	يتم الضغط على الجهاز لفترة طويلة للغاية عند الكبس.	اضغط على الجهاز لفترة أقل نسبياً قبل إطلاق الجهاز. اخلع شريط الخراطيش.
	تردد الكبس عال للغاية.	قم بتنظيم العمل على الفور. اخلع شريط الخراطيش ودع الجهاز يبرد.
	تردد الكبس عال للغاية.	قم بتنظيم العمل على الفور. اخلع شريط الخراطيش ودع الجهاز يبرد.
	انحلال الخرطوشة من شريط الخراطيش	
	تجمع رواسب الاحتراق.	قم بإجراء الخدمة للجهاز.
	تعذر خلع شريط الخراطيش	

4.7 اختلالات أخرى

عند حدوث اختلالات غير مذكورة في الجدول أو يتعذر عليك معالجتها بنفسك، فيرجى التوجه إلى مركز خدمة Hilti.

8 التكيب

🌱 أجهزة Hilti مصنوعة بنسبة كبيرة من مواد قابلة لإعادة التدوير. يشترط لإعادة التدوير أن يتم فصل الغامات بشكل سليم فينيا. في العديد من الدول تقوم شركة Hilti باستغلال الأجهزة القديمة لإعادة تدويرها. وللمعلومات حول ذلك اتصل بخدمة عملاء Hilti أو الموزع القريب منك.

9 مواصفة RoHS (مواصفة تقييد استخدام المواد الخطيرة)

تجد جدول المواد الخطيرة تحت الروابط التالية: qr.hilti.com/r6168208.
تجد رابطاً بخصوص جدول RoHS في نهاية هذا المستند ككود QR.

10 ضمان الجبة الصانعة

◀ في حالة وجود أية استفسارات بخصوص شروط الضمان، يرجى التوجه إلى وكيل Hilti المحلي الذي تتعامل معه.

11 شهادة الفحص CIP

يسري على الدول الأعضاء في لجنة C.I.P. خارج المنطقة القانونية للاتحاد الأوروبي EU واتحاد التجارة الحرة الأوروبي EFTA: الجهاز Hilti DX 5 معتمد من الناحية التصميمية وقد تم اختبار نظامه. وبموجب ذلك فإن الجهاز حائز على علامة الترخيص من المعهد الاتحادي للتقنية والفيزياء على هيئة مربع مع رقم التصريح المسجل S 995. وبذلك تضمن شركة Hilti مطابقتها للتصميم المصرح به. العيوب غير المسموح بها التي تظهر عند الاستخدام يجب الإبلاغ عنها لدى رئيس هيئة التراخيص (PTB) وكذلك مكتب اللجنة الدولية الدائمة (C.I.P.).



Hilti Aktiengesellschaft
Feldkircherstraße 100
9494 Schaan | Liechtenstein

DX 5 (01)

[2016]

2006/42/EC

EN ISO 12100

2014/53/EU

EN 15895

2011/65/EU

EN 300 328 V2.1.1

EN 301 489-1 V2.2.0

EN 301 489-17 V3.1.1

Schaan, 05/2017

Norbert Wohlwend

Head of Quality Management
Business Unit Direct Fastening

Dr. Lars Taenzer

Head of BU Direct Fastening
Business Unit Direct Fastening



DX 5-GR



Hilti Corporation
LI-9494 Schaan
Tel.: +423 234 21 11
Fax: +423 234 29 65
www.hilti.group



2164701



Hilti Connect