



GX-IE
GX-IE XL

한국어

목차

1	문서 관련 기재사항	2
1.1	본 문서에 대해	2
1.2	기호 설명	2
1.2.1	경고사항	2
1.2.2	문서에 사용된 기호	2
1.2.3	그림에 사용된 기호	2
1.3	제품 관련 기호	3
1.3.1	제품에 사용된 기호	3
1.3.2	명칭 및 표시 문자 강조	3
1.4	제품 정보	3
1.5	적합성 선언	3
2	안전	3
2.1	안전상의 주의사항	3
3	제품 설명	6
3.1	제품 개요	6
3.2	규정에 맞는 사용	6
3.3	공급품목	7
3.4	화스너 가이드	7
3.5	화스너 가이드 잠금 해제용 슬라이더	7
3.6	벨트 후크	7
3.7	가스캔	7
3.8	가스캔 상태 표시	7
3.9	배터리 충전 상태 표시	8
4	기술 제원	8
4.1	타정기	8
4.2	소음 정보 및 진동값	8
5	타정기 충전	9
5.1	고정 요소 설치를 위한 장착 상태	9
5.2	가스캔 끼우기	9
5.3	배터리 끼우기	9
6	고정 요소 타정	9
7	타정기 방전	9
7.1	배터리 분리	9
7.2	가스캔 제거	10
8	옵션 조작 단계	10
8.1	새 가스캔의 운반 안전장치 제거	10
8.2	가스캔 상태 점검	10
8.3	화스너 가이드 분리	10
8.4	화스너 가이드 끼우기	10
9	문제 제거	10
9.1	화스너 가이드 영역에서 이물질 제거	10
10	유지 관리	11
10.1	타정기의 관리 대책	11
10.2	타정기 청소	11
10.3	유지보수	11
10.4	관리 및 수리작업 후 점검	11

11	문제 발생 시 도움말	11
12	폐기	12
13	제조회사 보증	12

1 문서 관련 기재사항

1.1 본 문서에 대해

- 처음 사용하기 전에 본 문서 전체를 읽으십시오. 안전하게 작업하고 문제 없이 취급하기 위한 전제가 됩니다.
- 본 문서 및 제품에 나와 있는 안전 지침 및 경고 지침에 유의하십시오.
- 항상 제품에 있는 사용 설명서를 잘 보관하고 제품은 반드시 본 지침과 함께 다른 사람에게 전달하십시오.

1.2 기호 설명

1.2.1 경고사항

본 제품을 다루면서 발생할 수 있는 위험에 대한 경고사항. 다음과 같은 시그널 워드가 사용됩니다.



위험

위험!

- ▶ 이 기호는 직접적인 위험을 표시합니다. 만약 지키지 않으면 심각한 부상을 당하거나 사망할 수도 있습니다.



경고

경고!

- ▶ 이 기호는 잠재적인 위험을 표시합니다. 만약 지키지 않으면 심각한 부상을 당하거나 사망할 수도 있습니다.



주의

주의!

- ▶ 이 기호는 특별히 중요한 안전상의 주의사항을 표시합니다. 만약 지키지 않으면, 심각한 부상 또는 물적 손실을 입을 수 있습니다.

1.2.2 문서에 사용된 기호

본 문서에서 사용되는 기호는 다음과 같습니다.

	사용하기 전에 사용설명서를 읽으십시오.
	적용 지침 및 기타 유용한 사용정보
	재사용이 가능한 자재 취급방법
	전기 기기 및 배터리를 일반 가정의 쓰레기처럼 폐기해서는 안 됨

1.2.3 그림에 사용된 기호

다음과 같은 기호가 그림에 사용됩니다.

	이 숫자는 본 설명서의 첫 부분에 있는 해당 그림을 나타냅니다.
	매겨진 숫자는 작업 단계의 순서를 나타내며, 텍스트에 매겨진 작업 단계와 차이가 있을 수 있습니다.
	항목 번호는 개요 그림에서 사용되며, 제품 개요 단락에 나와 있는 기호 설명 번호를 나타냅니다.
	이 표시는 제품을 다룰 때, 특별히 주의할 사항을 나타냅니다.

	무선 데이터 전송
--	-----------

1.3 제품 관련 기호

1.3.1 제품에 사용된 기호
다음과 같은 기호가 제품에 사용됩니다.

	일반적인 준수 표시
	보안경 착용
	귀마개 착용
	안전모 착용
	폐기물 재활용

1.3.2 명칭 및 표시 문자 강조
명칭 및 표시 문자는 다음과 같이 표시됩니다.

,	타정기에 표시되어 있는 조작 요소 명칭.
« »	타정기에 표시되어 있는 문자.

1.4 제품 정보

Hilti 제품은 전문가용으로 설계되어 있으며, 허가받은 자격을 갖춘 작업자만 조작, 정비 및 수리할 수 있습니다. 이 기술자는 발생할 수 있는 위험에 대해 특별 교육을 받은 상태여야 합니다. 교육을 받지 않은 사람이 제품을 부적절하게 취급하거나 규정에 맞지 않게 사용할 경우에는 기기와 그 보조기구에 의해 부상을 당할 위험이 있습니다.

- ▶ 형식 라벨에 있는 명칭 및 일련 번호를 다음과 같은 표에 옮기십시오.
- ▶ 대리점 또는 서비스 센터에 제품과 관련하여 문의할 경우 항상 상기 정보를 제시하십시오.

제품 제원

타정기, 가스 구동식	GX-IE GX-IE XL
세대:	01
일련 번호:	

1.5 적합성 선언

폐사는 전적으로 책임을 지고 여기에 기술된 제품이 통용되는 기준과 규격에 일치함을 공표합니다. 적합성 증명서 사본은 본 문서 끝 부분에서 확인할 수 있습니다.

기술 문서는 이곳에 기술되어 있습니다.

Hilti Entwicklungsgesellschaft mbH | Zulassung Geräte | Hiltistraße 6 | 86916 Kaufering, DE

2 안전

2.1 안전상의 주의사항

안전상의 주의사항은 매거진 장착/미장착된 기기에 적용됩니다.

타정기를 이용한 안전한 작업

- ▶ 타정기를 신체 부위로 누를 경우 실수로 리벳이 박혀 중상을 입을 수 있습니다. 어떠한 경우에도 타정기를 손 또는 다른 신체 부위로 누르지 마십시오.
- ▶ 용도에 따라 (예를 들어 와서, 클램프, 클립 등) 고정기구를 화스너 가이드에 끼울 때 실수로 리벳이 박혀 중상을 입을 수 있습니다. 용도에 따라 고정기구를 화스너 가이드에 끼울 때 어떠한 경우에도 손 또는 다른 신체 부위로 화스너 가이드를 향해 누르지 마십시오.
- ▶ 타정기가 자기 자신 또는 타인에게 향하지 않도록 하십시오.

- ▶ 타정기 사용 시 팔을 굽힌 상태로 유지하십시오(팔을 펴서는 안됨).
- ▶ 핀을 미는 기구를 되당길 때 항상 기구가 맞물리도록 유의하십시오.
- ▶ 래칫 보호장치를 풀 때 핀을 미는 기구를 앞쪽으로 당기지 말고, 앞쪽으로 끼우십시오. 손가락이 끼일 수 있습니다.
- ▶ 고정 요소를 용접된 강철 또는 주강과 같은 딱딱한 소재에 박지 마십시오. 이러한 소재에 박으면 잘못 박히고 고정 요소가 파손될 수 있습니다.
- ▶ 고정 요소를 목재 또는 석고보드와 같은 부드러운 소재에 박지 마십시오. 이러한 소재에 박으면 잘못 박히고 목재가 뚫릴 수 있습니다.
- ▶ 고정 요소를 유리 또는 타일과 같은 깨지기 쉬운 소재에 박지 마십시오. 이러한 소재에 박으면 잘못 박히고 목재가 분리될 수 있습니다.
- ▶ 작업하기 전에 목재의 뒷부분에 사람이 부상당하거나 물건이 손상될 염려가 없는지 확인하십시오. S
- ▶ 타정기를 목재에 향해 화스너 가이드가 타정기 안의 스톱 위치까지 들어간 경우에만 트리거링 유닛을 작동하십시오.
- ▶ 뜨거운 타정기에서 유지보수 작업을 진행해야 하는 경우, 반드시 보호장갑을 착용하십시오.
- ▶ 장시간 동안 타정음이 높은 경우 손잡이 부위를 벗어난 표면이 뜨거울 수 있습니다. 화재로부터 보호할 수 있도록 보호장갑을 착용하십시오.
- ▶ 타정기가 과열되면, 가스캔을 제거하고 타정기를 냉각시키십시오. 최대 타정음을 초과하지 마십시오.
- ▶ 설치과정 중에 재료의 파편이 튀거나 매거진 스트립 재료가 튀어나올 수 있습니다. 재료의 파편으로 인해 눈 등 신체에 부상을 입을 수 있습니다. 보안경, 귀마개 그리고 보호장갑을 사용하십시오. 타정기의 종류와 사용에 따라, 먼지 보호 마스크, 미끄럼 방지용 안전 신발, 안전모 또는 귀마개 등과 같은 안전한 보호장비를 착용하면 부상의 위험을 줄일 수 있습니다. 주위에 있는 모든 사람도 보안경과 안전모를 착용해야 합니다.
- ▶ 적합한 귀마개를 착용하십시오(기술자료의 소음 정보 참조). 화스너는, 가스-공기 혼합기의 점화에 의해 격발되어 박히게 됩니다. 이때 노출되는 소음은 청각에 손상을 줄 수 있습니다. 그 주변에 있는 사람들도 적합한 귀마개를 착용해야 합니다.
- ▶ 타정 시 타정기는 항상 목재와 직각이 되게 하십시오. 이는 화스너가 목재로부터 튀어나오는 것을 방지하는 데 도움을 줍니다.
- ▶ 어떠한 경우에도 동일한 부위에 다른 고정 요소를 박지 마십시오. 이로 인해 잘못 박히고 고정 요소가 파손될 수 있습니다.
- ▶ 매거진을 교체하거나 또는 청소 작업, 서비스 작업 및 수리 작업을 진행할 때, 보관 및 운반 전, 또는 타정기를 무감동 상태로 둘 경우, 항상 가스캔 및 배터리를 빼내고 매거진을 비워두십시오.
- ▶ 완변하고 규정에 맞는 기능을 보장하기 위해 있을지도 모를 손상에 대하여 타정기와 액세서리를 점검하십시오. 기기의 움직이는 부품이 완변하게 작동하는지, 끼이지 않았는지 또는 부품이 손상되지 않았는지를 점검하십시오. 타정기의 완벽한 작동을 보장하기 위한 모든 조건들이 충족되어야 하고, 모든 부품이 정확하게 설치되어야 합니다. 손상된 안전장치와 부품은 사용설명서에 다르게 언급되어 있지 않는 한, Hilti 서비스에 정확하게 수리 또는 교환해야 합니다.
- ▶ 타정기는 반드시 자격을 갖춘 전문 기술자에 의해 그리고 순정 대체부품만 이용하여 수리해야 합니다. 이렇게 하여 타정기의 안전성을 계속해서 유지할 수 있습니다.
- ▶ 타정기를 변조하거나 개조해서는 절대로 안됩니다.
- ▶ 화재위험 또는 폭발위험이 있는 곳에서 타정기를 사용하지 마십시오.
- ▶ 주위 환경을 고려하십시오. 타정기가 비 또는 눈에 노출되지 않도록 하며, 습하거나 물기가 있는 곳에서는 기기를 사용하지 마십시오.
- ▶ 환기가 잘 되는 작업장소에서만 타정기를 사용하십시오.
- ▶ 화스너 가이드와 고정 요소가 올바르게 조합된 것을 선택하십시오. 잘못 조합된 경우 타정기가 손상되거나 고정력이 낮아질 수 있습니다.
- ▶ 항상 사용기준을 준수하십시오.

전기로 인한 위험

- ▶ 작업을 시작하기 전에, 금속 탐지기 등을 이용하여 작업장에서 가져져 있거나 덮혀 있는 전기 배선, 가스 파이프 그리고 하수도관이 있는지를 점검하십시오.
- ▶ 숨겨진 전선에 접촉할 수 있는 작업을 할 경우 항상 타정기의 절연된 손잡이만 잡으십시오. 전류가 흐르는 전선과 접촉하면 타정기의 금속 부위를 통해 감전이 될 수도 있습니다.

충전식 공구의 올바른 사용방법과 취급방법

- ▶ 배터리를 끼우기 전에 기기의 스위치가 꺼져 있는지 확인하십시오. 스위치 켜져 있는 상태에서 전동공구에 배터리를 끼우면 사고가 발생할 수 있습니다.
- ▶ 배터리를 고열, 직사광선 및 화염 근처에 두지 마십시오. 폭발의 위험이 있습니다.
- ▶ 배터리를 분해하거나 강한 압력 또는 80°C 이상의 열을 가하거나 연소시켜서는 안됩니다. 그 외에는 화재 위험, 폭발위험 및 부식위험이 있습니다.
- ▶ 습기가 스며들지 않도록 주의하십시오. 습기가 유입될 경우 단락을 초래하고 화상 또는 화재가 야기될 수 있습니다.

- ▶ 각 기기에 허용된 배터리 외에 다른 종류를 사용하지 마십시오. 다른 배터리를 사용하거나, 다른 목적으로 배터리를 사용할 시에는 화재와 폭발의 위험이 있습니다.
- ▶ 리튬 이온 배터리의 운반, 보관 및 사용에 대한 특수 지침에 유의하십시오.
- ▶ 보관 및 운반하기 전에 기기에서 배터리를 분리하십시오.
- ▶ 배터리가 단락되지 않도록 하십시오. 배터리를 기기에 삽입하기 전에 배터리 접점과 기기의 접점에 이물질이 없는지 확인하십시오. 배터리 팩의 접점이 단락될 경우, 화재 위험, 폭발 위험 및 부식 위험이 있습니다.
- ▶ 손상된 배터리(예를 들면 배터리에 균열, 부러진 부분이 있거나 접점이 휘었거나 뒤로 밀렸거나 당겨짐)는 충전해서는 안되며, 계속해서 사용할 수 없습니다.
- ▶ 배터리가 잡기에 너무 뜨거운 경우 배터리에 결함이 있을 수 있습니다. 배터리를 습기가 없는 장소에서 냉각시키십시오. 근처에 가연성 소재가 없는지 확인하십시오. Hilti 서비스 센터로 연락하십시오.

사용한 가스 관리 및 취급 방법

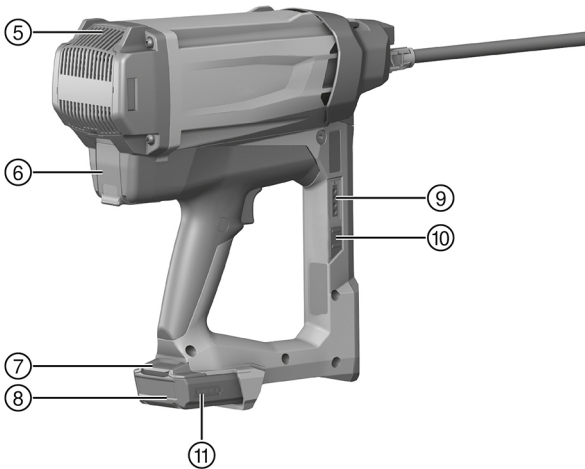
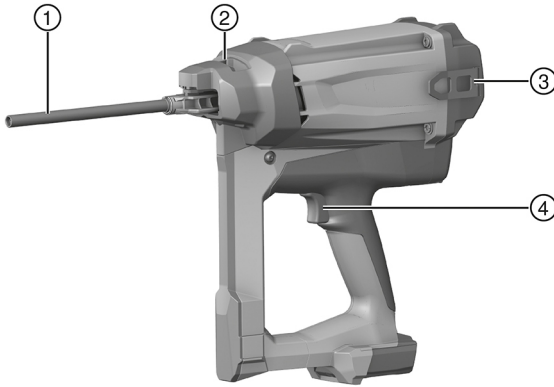
- ▶ 가스캔 및 동봉된 정보에 담긴 지침에 유의하십시오.
- ▶ 발생하는 가스는 폐, 피부 및 눈에 유해합니다. 가스캔 분리 후 최대 대략 10초 동안 카스캔 박스로부터 얼굴과 눈을 멀리 두십시오.
- ▶ 가스캔의 밸브를 손으로 조작하지 마십시오.
- ▶ 사람이 가스를 호흡하였을 경우에는 야외 또는 환기가 잘되는 곳으로 데려가서 편안한 상태로 눕히십시오. 필요할 경우 의사와 상담하십시오.
- ▶ 사람이 의식을 잃은 경우, 의사와 상담하십시오. 환기가 잘되는 곳으로 데려가서 옆으로 눕히십시오. 숨을 쉬지 않으면 인공호흡을 실시하고, 필요한 경우에는 산소를 공급해 주십시오.
- ▶ 가스가 눈에 들어갔을 경우에는 눈을 뜬 상태로 수 분간 흐르는 물에 행구어야 합니다.
- ▶ 가스가 피부에 묻었으면, 묻은 부위를 비누와 따뜻한 물로 깨끗히 씻으십시오. 그 다음에 피부연고를 바르십시오.

개인별 안전 관련 일반 정보

- ▶ 인체공학적인 자세에 유의하십시오. 안전한 작업자세가 되도록 하고, 항상 균형을 유지하십시오. 이렇게 하여 예기치 않은 상황에서도 타정기를 잘 제어할 수 있습니다.
- ▶ 작업할 때 다른 사람, 특히 어린이들을 작업장에서 멀리 떨어져 있게 하십시오.

3 제품 설명

3.1 제품 개요



- | | |
|-----------------------|-------------------|
| ① 화스너 가이드 | ⑦ 배터리 잠금해제 버튼 |
| ② 화스너 가이드 잠금 해제용 슬라이더 | ⑧ 배터리 충전 상태 디스플레이 |
| ③ 벨트 후크 | ⑨ 가스캔 표시 버튼 |
| ④ 트리거링 유닛 | ⑩ 가스캔 표시 |
| ⑤ 환기 슬롯 | ⑪ 배터리 |
| ⑥ 가스캔 박스 | |

3.2 규정에 맞는 사용

기술된 제품은 가스 구동식 타정기입니다. 이 제품은 적합한 고정 요소를 콘크리트 및 기타 직접 설치가 가능한 모재에 타정하기 위한 용도로 사용됩니다.

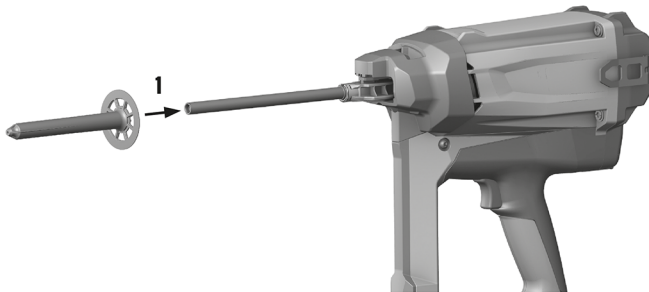
타정기, 가스캔, 배터리 및 고정 요소는 하나의 기술 유닛을 형성합니다. 이는 본 타정기 전용으로 특수 제작된 Hilti 고정 요소, 가스캔 및 배터리를 사용할 경우에만, 이 기기로 타정하여 완벽하게 고정할 수 있음을 의미합니다. 이 조건을 준수했을 경우에만 Hilti에서 제시한 고정 및 사용 권장사항이 유효합니다. 타정기는 손으로만 작동시켜야 합니다.

- ▶ 본 제품에는 모델시리즈 B 12의 Hilti 리튬 이온 배터리만 사용하십시오.
- ▶ 이 배터리에는 Hilti 충전기 C 4/12-50 시리즈만 사용하십시오.

3.3 공급품목

화스너 가이드가 포함된 가스 타정기, 배터리 2개, 충전기, 케이스, 사용설명서.
 해당 제품에 허용되는 기타 시스템 제품은 Hilti 센터 또는 온라인 www.hilti.group에서 확인할 수 있습니다.

3.4 화스너 가이드



화스너 가이드는 절연 고정 장치를 고정하여 타정 작업 시 고정 요소가 해당 모재의 원하는 위치에 향하도록 해줍니다.

3.5 화스너 가이드 잠금 해제용 슬라이더

EJECT 위치에서 슬라이더를 분리할 수 있도록 잠금을 해제합니다.


상태	의미
EJECT	<ul style="list-style-type: none"> • 화스너 가이드 잠금 해제

3.6 벨트 후크

벨트 후크는 3단계로 빼낼 수 있습니다.

상태	의미
단계 1	<ul style="list-style-type: none"> • 벨트에 걸기 위한 위치
단계 2	<ul style="list-style-type: none"> • 도선, 비계, 플랫폼 등에 걸기 위한 위치
단계 3	<ul style="list-style-type: none"> • 벨트 후크 분리됨

3.7 가스캔

 가스캔과 함께 공급되는 안전상의 주의사항에 유의하십시오.

가스캔을 작동하려면 타정기의 가스캔 박스에 끼워야 합니다.

GAS 버튼을 누르면 가스캔의 상태를 LED-디스플레이에서 확인할 수 있습니다.

작업을 일시 중단할 경우, 수리 작업 전 및 타정기의 운반 및 보관 전에는 가스캔을 분리해야 합니다.

3.8 가스캔 상태 표시

GAS 버튼을 누르면 LED-디스플레이에서 가스캔의 상태를 확인할 수 있습니다.

상태	의미
4개 LED 전체가 녹색으로 점등됩니다.	• 주입 레벨: 100 % ~ 75 %
3개 LED가 녹색으로 점등됩니다.	• 주입 레벨: 75 % ~ 50 %
2개 LED가 녹색으로 점등됩니다.	• 주입 레벨: 50 % ~ 25 %
1개 LED가 녹색으로 점등됩니다.	• 주입 레벨: 25 % ~ 10 %
1개 LED가 녹색으로 점멸합니다.	<ul style="list-style-type: none"> • 주입 레벨: 10 % 미만 가스캔 교환을 권장합니다. • 가스캔이 비어 있거나 작동하지 않습니다. 가스캔 교환을 권장합니다. 주입 레벨이 "비어 있음"으로 표시되어도 기술적인 이유로 가스캔에 아직 가스가 어느 정도 포함되어 있습니다.
1개 LED가 적색으로 점멸합니다.	• 타정기에 가스캔이 없거나 잘못된 가스캔이 들어 있습니다.

3.9 배터리 충전 상태 표시

배터리 잠금해제 버튼을 조작하면 디스플레이에서 배터리 및 타정기의 상태를 알려줍니다.

상태	의미
4개 LED 전체가 녹색으로 점등됩니다.	• 충전 상태: 75 % ~ 100 %
3개 LED가 녹색으로 점등됩니다.	• 충전 상태: 50 % ~ 75 %
2개 LED가 녹색으로 점등됩니다.	• 충전 상태: 25 % ~ 50 %
1개 LED가 녹색으로 점등됩니다.	• 충전 상태: 10 % ~ 25 %
1개 LED가 녹색으로 점멸합니다.	<ul style="list-style-type: none"> • 충전 상태: 10 % 미만 • 타정기가 과부하 또는 과열되어 작동할 수 없습니다.

4 기술 제원

4.1 타정기

GX-IE 중량 (비어 있는 상태)	3.3kg
GX-IE XL 중량 (비어 있는 상태)	3.4kg
GX-IE용 공구 길이	500mm
GX-IE XL용 공구 길이	550mm
사용가능 온도, 주위온도	-10 °C ...45 °C
GX-IE에 해당되는 고정 요소의 최대 길이	150mm
GX-IE-XL에 해당되는 고정 요소의 최대 길이	200mm
고정 요소의 직경	<ul style="list-style-type: none"> • 60mm • 90mm
압착거리	20mm
최대 타정율 (고정 요소/h)	800
최대 자기장의 세기	-7.6dBµA/m
주파수	13,553MHz ... 13,567MHz

4.2 소음 정보 및 진동값

이 지침에 제시된 음압 및 진동수준은 표준화된 측정방법에 따라 측정된 것이며, 타정 공구를 서로 비교하기 위한 용도로 사용할 수 있습니다. 음압 및 진동 수준은 노출 정도를 사전에 예측하는 데에도 유용하게 사용할 수 있도록 설계되어 있습니다. 제시된 데이터는 타정공구의 주된 용도를 나타냅니다. 그러나 타정공구를 다른 용도로 사용하거나 다른 장비를 사용할 경우 또는 유지보수를 충분히 하지 않은 상태에서는 데이터에 편차가 있을 수 있습니다. 이러한 경우 전 작업시간에 걸쳐 노출이 현저하게 증가할 수 있습니다. 노출 정도를 정확하게 평가하기 위해서는 실제로 기기를 사용하지 않는 시간도 고려해야 합니다. 이러한 경우 전 작업시간에 걸쳐 노출이 현저하게 감소할 수 있습니다. 사용자를 보호하기 위해 음파 그리고/또는 진동이 작용하기 전에 다음과 같은 추가적인 안전 조치를 취하십시오. 타정공구와 장비의 유지보수, 손을 따뜻하게 유지, 작업순서 정하기 등.

소음 배출값은 EN 15895에 따라 측정

작업장의 방출 음압 수준 ($L_{pA, 1s}$)	100dB(A)
작업장의 최고 음압 수준 ($L_{pC, peak}$)	133 dB (C)
소음 수준 ($L_{WA, 1s}$)	104dB(A)
소음 수준 오차	2 dB(A) / 2dB(C)

반동

에너지 평형 가속, ($a_{hw, RMS(3)}$)	C40 콘크리트에 1 mm 철판을 타정 부착한 결과: 4.5 m/s ²
허용공차	0.3m/s ²

5 타정기 충전

5.1 고정 요소 설치를 위한 장착 상태

고정 요소는 손으로 밀어 화스너 가이드에 끼웁니다.

5.2 가스캔 끼우기

1. 새 가스캔을 설치한 경우, 운반 안전장치를 제거하십시오.
2. 가스캔 박스 커버를 여십시오.
3. 계량 밸브가 설치된 가스캔을 가스캔 박스의 적색 어댑터 쪽으로 미십시오.
4. 가스캔 커버를 닫으십시오.

5.3 배터리 끼우기

1. 배터리 접점과 타정기의 접점에 이물질이 없는지 그리고 손상된 부위가 없는지 확인하십시오.
2. 맞물려 잠기는 소리가 날 때까지 배터리를 끼우십시오.
 - ◀ 배터리가 끼워져 있는 경우, 충전 상태를 나타내는 LED가 잠깐 동안 점등됩니다.

주의

떨어지는 배터리로 인한 위험. 배터리가 제대로 장착되어 있지 않을 경우, 작업 중에 떨어질 수 있습니다.

- ▶ 배터리가 정확하게 설치되어 있는지 점검하십시오.
3. 배터리가 타정기에 정확하게 설치되어 있는지 확인하십시오.

6 고정 요소 타정

경고

돌발적인 작동으로 인한 부상 위험! 타정 작업을 제어하지 못하여 심각한 부상을 유발할 수 있습니다.

- ▶ 어떠한 경우에도 타정기를 손 또는 다른 신체 부위로 누르지 마십시오.
- ▶ 매거진, 화스너 가이드 또는 고정 요소를 절대 손으로 되당기는 일이 없도록 하십시오.

1. 화스너 가이드에 있는 고정 요소를 이용하여 절연재를 통과시키십시오.
2. 타정기를 모재 쪽으로 스톱 위치까지 누르십시오.
3. 화스너 가이드가 모재와 직각을 이루고 절연재 위에 설치되어야 하는 점에 유의하십시오.
4. 작업을 위해 트리거링 유닛을 누르십시오.



타정기 및 고정 요소를 모재를 향해 끝까지 누르지 않으면, 타정 작업이 진행되지 않습니다.

5. 타정 후, 타정기를 모재로부터 완전히 들어올리십시오.
6. 작업 종료 시 또는 타정기를 무감독 상태로 둘 경우, 가스캔 (→ 페이지 10) 및 배터리 ()를 분리하십시오.

7 타정기 방전

7.1 배터리 분리

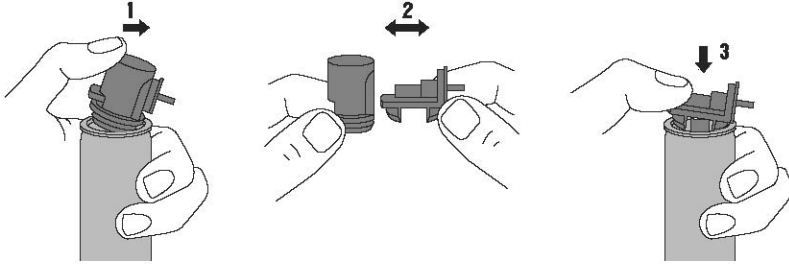
- ▶ 잠금 해제 버튼을 누르고, 타정기에서 배터리를 분리하십시오.

7.2 가스캔 제거

1. 가스캔 박스를 여십시오.
2. 가스캔을 제거하십시오.
3. 가스캔 박스를 닫으십시오.

8 옵션 조작 단계

8.1 새 가스캔의 운반 안전장치 제거



1. 가스캔에서 운반 안전장치와 그 안에 포함되어 있는 계량 밸브를 분리하십시오.
2. 운반 안전장치에서 계량 밸브를 분리하십시오.
3. 두 개의 홈 중 앞쪽 홈에 있는 계량 밸브를 가스캔의 립에 설치하십시오.
4. 뒤쪽 홈에 있는 계량 밸브를 가스캔의 립을 향해 세차게 누르십시오.

8.2 가스캔 상태 점검

1. 배터리가 끼워진 상태로 타정기를 누르지 않은 채로 버튼 **GAS**를 누르십시오.
2. 가스캔 상태를 판독하십시오.

8.3 화스너 가이드 분리

1. 배터리를 분리하십시오.
2. 가스캔을 제거하십시오.
3. 화스너 가이드의 잠금 해제장치용 슬라이더를 **EJECT** 위치로 가져오십시오.
4. 화스너 가이드를 제거하십시오.

8.4 화스너 가이드 끼우기

1. 가스캔을 제거하십시오.
2. 배터리를 분리하십시오.
3. 화스너 가이드의 잠금을 해제하려면 슬라이더를 화살표 방향으로 **EJECT** 위치로 밀고 슬라이더를 이 위치에서 잡고 계십시오.



EJECT 위치가 유지되는 동안에만 화스너 가이드가 끼워집니다.

4. 화스너 가이드가 타정기의 러그 홈에 맞물려 잠기는 소리가 날 때까지 끼우십시오.
5. 화스너 가이드가 정확하게 설치되어 있는지 확인하십시오.

9 문제 제거

9.1 화스너 가이드 영역에서 이물질 제거

1. 배터리를 분리하십시오.
2. 가스캔을 제거하십시오.
3. 화스너 가이드를 분리하십시오.

4. 화스너 가이드 영역에서 모든 이물질을 제거하십시오.
5. 화스너 가이드를 설치하십시오.

10 유지 관리

10.1 타정기의 관리 대책

- ▶ 타정기를 주기적으로 천을 이용해 닦으십시오.
- ▶ 손잡이 부위는 오일과 그리스가 묻어있지 않도록 하십시오.
- ▶ 세척을 위해 분사장치, 스팀 클리너 및 흐르는 물을 사용하지 마십시오.
- ▶ 실리콘이 함유된 표면보호제를 사용하지 마십시오.
- ▶ 스프레이 및 이와 유사한 윤활제와 보호제를 사용하지 마십시오.
- ▶ 환기 슬롯이 막힌 상태에서는 타정기를 작동시키지 마십시오!

10.2 타정기 청소

i 타정기는 주기적으로 유지보수하고 청소해줘야 합니다. 늦어도 25,000회 이상 진행한 후에는 청소 서비스를 받을 것을 권장합니다.

- ▶ 타정기를 청소하거나 또는 접착 장애 등의 이상 증상이 많이 발생할 경우 청소 서비스를 받으십시오.
- ▶ 청소를 위해 액세서리로 구매할 수 있는 청소 세트를 사용하고 청소 세트와 함께 공급되는 도식화된 청소 지침 내용에 유의하십시오.

10.3 유지보수

- ▶ 안전하게 작동하기 위해서는 순정품 예비 부품 및 소모품만 사용하십시오. 해당 제품에 허용되는 예비 부품, 소모품 및 액세서리는 Hilti 서비스 센터 또는 www.hilti.group에서 확인할 수 있습니다.
- ▶ 타정기의 모든 외부 부품에 손상이 있는지 그리고 모든 조작용소들이 완벽하게 작동하는지를 주기적으로 점검하십시오.
- ▶ 부품이 손상되었거나 조작용소들이 완벽하게 작동하지 않을 경우에는 타정기를 작동시키지 마십시오.
- ▶ 결함이 있는 타정기는 Hilti 서비스 센터에서 수리 받으십시오.

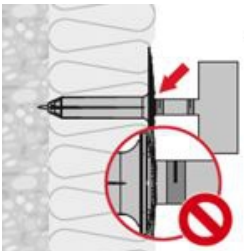
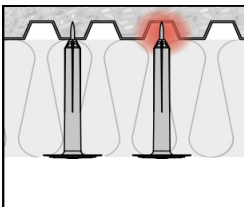
10.4 관리 및 수리작업 후 점검

- ▶ 관리 및 수리 작업 후 화스너 가이드가 설치되어 있는지 확인하십시오.


11 문제 발생 시 도움말

본 도표에 제시되어 있지 않거나 스스로 해결할 수 없는 문제가 발생한 경우 Hilti 서비스 센터에 문의하십시오.

장애	예상되는 원인	해결책
가스캔 내용물이 고정 요소 포장 단위로 충분하지 않음.	타정 작업 없이 자주 눌러 가스 소비가 늘어남.	▶ 타정 작업 없이 누르지 않도록 하십시오.
타정 작업 후 화스너 가이드가 완전히 밀려나오지 않음.	이물질 또는 잔해물이 화스너 가이드에 끼어 있음.	▶ 화스너 가이드를 분리하십시오. ▶ 화스너 가이드를 청소하십시오. ▶ 화스너 가이드 영역에서 이물질을 제거하십시오.
	화스너 가이드가 마모됨.	▶ 화스너 가이드를 교환하십시오.
타정기로 타정이 불가능함.	배터리 방전	▶ 배터리를 교체하거나 방전된 배터리를 충전하십시오.
	가스캔이 비었음	▶ 가스캔 상태를 점검하십시오. → 페이지 10
	LED 1 적색으로 점등됨	▶ 가스캔 상태를 점검하십시오. → 페이지 10
	타정 작업 후 너무 일찍 들어 올려 피스톤 부재 상태	▶ 타정기를 더 오랫동안 누르고 계십시오.
	오염으로 인해 피스톤 부재	▶ 타정기를 청소하십시오.
화스너 가이드 영역에 이물질이 있음.	▶ 화스너 가이드 영역에서 이물질을 제거하십시오.	

장애	예상되는 원인	해결책
타정기로 타정이 불가능함.	전자장치 오류	<ul style="list-style-type: none"> ▶ 가스캔을 빼냈다가 다시 끼우십시오. 계속해서 문제가 발생할 경우, 새 가스캔을 사용하십시오. ▶ 배터리를 분리했다가 다시 끼우십시오.
 <p>고정 요소가 모재에 깊이 들어가지 않았습니다.</p>	<p>적합하지 않은 시스템이 사용됨. 모재가 너무 단단함.</p> <p>구동력이 너무 낮음.</p>	<ul style="list-style-type: none"> ▶ Hilti DX 시스템으로 교환하십시오. ▶ 기기를 점검하십시오. Hilti 서비스센터에 문의하십시오.
 <p>모재의 표면이 평평하지 않음.</p>	<p>모재의 표면이 평평하지 않음.</p>	<ul style="list-style-type: none"> ▶ Hilti DX 시스템으로 교환하십시오.

12 폐기

 **Hilti** 기기는 대부분 재사용이 가능한 소재로 제작되었습니다. 재활용을 위해 개별 부품을 분리하여 주십시오. **Hilti**는 대부분의 국가에서 재활용을 위해 노후기기를 수거해 갑니다. **Hilti** 고객 서비스센터 또는 판매 상담자에게 문의하십시오.



- ▶ 전동 공구, 전자식 기기 및 배터리를 일반 가정 쓰레기로 폐기하지 마십시오!

13 제조회사 보증

- ▶ 보증 조건에 관한 질문사항은 **Hilti** 파트너 지사에 문의하십시오.



Hilti Corporation
Feldkircherstraße 100
9494 Schaan | Liechtenstein

GX-IE (01)

[2016]

GX-IE XL (01)

2014/53/EU

EN ISO 12100

2011/65/EU

EN 792-13

2006/42/EG

EN 301489-1 V2.2.0

EN 301489-3 V2.1.1

EN 300330 V2.1.1

Schaan, 04/2018

A handwritten signature in black ink, appearing to read "N. Wohlwend".

Norbert Wohlwend

Head of Quality Management
Business Unit Direct Fastening

A handwritten signature in black ink, appearing to read "Lars Taenzer".

Dr. Lars Taenzer

Head of BU Direct Fastening
Business Unit Direct Fastening



Hilti Corporation
LI-9494 Schaan
Tel.: +423 234 21 11
Fax: +423 234 29 65
www.hilti.group



2164701



Hilti Connect